

POMPE DI CALORE

 **IMMERGAS**

AUDAX TOP ErP E SISTEMI INTEGRATI

con Pompe di Calore aria-
acqua reversibili ad inverter
monofase e trifase



Scheda

INDICE GENERALE

1 DESCRIZIONE AUDAX TOP ErP 4

2 CARATTERISTICHE AUDAX TOP 6 - 8 - 12 ErP (MONOFASE) 5

3 CARATTERISTICHE AUDAX TOP 16 - 18 - 21 ErP (TRIFASE) 6

4 SISTEMI INTEGRATI PER LA CLIMATIZZAZIONE E LA PRODUZIONE DI ACS 7

5 TERMOREGOLAZIONE CON PANNELLO DI COMANDO AUDAX TOP ErP IN APPLICAZIONI STAND ALONE (IMPOSTAZIONI E LOGICA DI FUNZIONAMENTO) 9

6 DIMENSIONI ED ATTACCHI AUDAX TOP ErP 21

7 DISTANZE MINIME DI INSTALLAZIONE AUDAX TOP ErP 23

8 COMPONENTI CIRCUITO IDRAULICO AUDAX TOP ErP 25

9 LIMITI DI FUNZIONAMENTO AUDAX TOP ErP E FUNZIONE ANTIGELO 28

10 DATI TECNICI AUDAX TOP 6 ErP 30

11 SCHEDA DI PRODOTTO (REGOLAMENTO 811/2013) AUDAX TOP 6 ErP 31

12 "POTENZE" E "COP" IN RISCALDAMENTO / "EER" IN RAFFRESCAMENTO AUDAX TOP 6 ErP 32

13 GRAFICO PORTATA/PREVALENZA DEL CIRCOLATORE AUDAX TOP 6 ErP 34

14 DATI TECNICI AUDAX TOP 8 ErP 35

15 SCHEDA DI PRODOTTO (REGOLAMENTO 811/2013) AUDAX TOP 8 ErP 36

16 "POTENZE" E "COP" IN RISCALDAMENTO / "EER" IN RAFFRESCAMENTO AUDAX TOP 8 ErP 37

17 GRAFICO PORTATA/PREVALENZA DEL CIRCOLATORE AUDAX TOP 8 ErP 39

18 DATI TECNICI AUDAX TOP 12 ErP 40

19 SCHEDA DI PRODOTTO (REGOLAMENTO 811/2013) AUDAX TOP 12 ErP 41

20 "POTENZE" E "COP" IN RISCALDAMENTO / "EER" IN RAFFRESCAMENTO AUDAX TOP 12 ErP 42

21 GRAFICO PORTATA/PREVALENZA DEL CIRCOLATORE AUDAX TOP 12 ErP 44

22 DATI TECNICI AUDAX TOP 16 ErP 45

23 SCHEDA DI PRODOTTO (REGOLAMENTO 811/2013) AUDAX TOP 16 ErP 46

24 "POTENZE" E "COP" IN RISCALDAMENTO / "EER" IN RAFFRESCAMENTO AUDAX TOP 16 ErP 47

25 GRAFICO PORTATA/PREVALENZA DEL CIRCOLATORE AUDAX TOP 16 ErP 49

26 DATI TECNICI AUDAX TOP 18 ErP 50

27 SCHEDA DI PRODOTTO (REGOLAMENTO 811/2013) AUDAX TOP 18 ErP 51

28 "POTENZE" E "COP" IN RISCALDAMENTO / "EER" IN RAFFRESCAMENTO AUDAX TOP 18 ErP 52

29 GRAFICO PORTATA/PREVALENZA DEL CIRCOLATORE AUDAX TOP 18 ErP 54

30 DATI TECNICI AUDAX TOP 21 ErP 55

31 SCHEDA DI PRODOTTO (REGOLAMENTO 811/2013) AUDAX TOP 21 ErP 56

32 "POTENZE" E "COP" IN RISCALDAMENTO / "EER" IN RAFFRESCAMENTO AUDAX TOP 21 ErP 57

33 GRAFICO PORTATA/PREVALENZA DEL CIRCOLATORE AUDAX TOP 21 ErP 59

34 SCHEDA ELETTRONICA AUDAX TOP 6 - 8 - 12 - 16 ErP 60

35 SCHEMA DI CONTROLLO AUDAX TOP 6 - 8 - 12 - 16 ErP 63

36 COLLEGAMENTI ELETTRICI SULLA MORSETTIERA AUDAX TOP 6 - 8 - 12 - 16 ErP 64

37 SCHEDA ELETTRONICA AUDAX TOP 18 - 21 ErP 65

38 SCHEMA DI CONTROLLO AUDAX TOP 18 - 21 ErP 66

39 COLLEGAMENTI ELETTRICI SULLA MORSETTIERA AUDAX TOP 18 - 21 ErP 67

40 CARATTERISTICHE CAVI ELETTRICI DI COLLEGAMENTO 68

41 GESTORE DI SISTEMA 69

42 CONTROLLO REMOTO DI ZONA 76

43 SENSORE TEMPERATURA/UMIDITÀ IN AMBIENTE 76

44 SCHEDA DI ESPANSIONE PER GESTIONE ZONA 76

45 KIT DI DISTRIBUZIONE ALL'IMPIANTO 77

46 DEUMIDIFICATORE 81

47 INTRODUZIONE COMMENTATA AI SISTEMI INTEGRATI: PRINCIPALI APPLICAZIONI 85

48 SCHEMA AUDAX TOP ERP E 2 ZONE A BASSA TEMPERATURA + SOLARE TERMICO PER ACS + GESTORE 88

49 SCHEMA AUDAX TOP ErP + PANNELLO DI COMANDO PER CONTROLLO AMBIENTE + PACCHETTO SOLARE 90

50 SCHEMA AUDAX TOP ErP (SOLA CLIMATIZZAZIONE) + CALDAIA PLUS + 2 ZONE A BASSA TEMPERATURA E 1 ZONA DIRETTA + SOLARE TERMICO PER ACS + GESTORE DI SISTEMA 92

51 SCHEMA AUDAX TOP ErP + CALDAIA CON 1 ZONA IN ALTA TEMPERATURA + 2 ZONE IN BASSA TEMPERATURA + SOLARE TERMICO PER ACS + GESTORE DI SISTEMA 94

52 SCHEMA AUDAX TOP ErP + CALDAIA PLUS E 2 ZONE A BASSA TEMPERATURA + UNITÀ BOLLITORE PER ACS + GESTORE DI SISTEMA 96

53 SCHEMA AUDAX TOP ERP (SOLA CLIMATIZZAZIONE) + CALDAIA CON BOLLITORE INTEGRATO + SOLARE TERMICO PER ACS, IMPIANTO DI RISCALDAMENTO/RAFFRESCAMENTO SEPARATO + GESTORE DI SISTEMA 98

54 SCHEMA AUDAX TOP ErP IN CASCATA (SOLA CLIMATIZZAZIONE) + CALDAIA DI ALTA POTENZA + VOLANO TERMICO E ZONA MISCELATA + SOLARE TERMICO PER ACS + GESTORE DI SISTEMA 100

55 SCHEMA AUDAX TOP ErP + CALDAIA E 2 ZONE A BASSA TEMPERATURA + SOLARE TERMICO PER ACS E RISCALDAMENTO + GESTORE DI SISTEMA 102

56 OPTIONAL ABBINABILI 104

57 CARATTERISTICHE TECNICHE PRINCIPALI DEGLI ACCUMULI INERZIALI 107

1

DESCRIZIONE AUDAX TOP ErP



Gamma di pompe di calore aria/acqua reversibili con tecnologia ad inverter, che nelle versioni monofase è disponibile con i modelli AUDAX TOP 6 ErP, AUDAX TOP 8 ErP e AUDAX TOP 12 ErP per soddisfare le esigenze di riscaldamento e di raffrescamento per abitazioni, uffici, negozi, ecc...; mentre nelle versioni trifase è disponibile con i modelli AUDAX TOP 16 ErP, AUDAX TOP 18 ErP e AUDAX TOP 21 ErP per soddisfare le esigenze di riscaldamento e di raffrescamento per impianti domestici di ampia volumetria (grandi abitazioni di nuova costruzione come case bifamiliari, trifamiliari, condomini) sia per , uffici, negozi, attività artigianali ecc.

Questi apparecchi si caratterizzano per gli elevati valori di efficienza energetica e per i livelli sonori contenuti; possono essere utilizzati come unico generatore a servizio dell'impianto, ma anche all'interno di un' sistema integrato (ad esempio con pompa di calore - caldaia - solare termico): si tratta di soluzioni impiantistiche in cui i vari generatori sono perfettamente integrabili fra di loro, consentendo di ottenere il massimo beneficio dai differenti sistemi di produzione di energia, in base ai rispettivi parametri di efficienza.

Per un corretto funzionamento dell'intero impianto, Immegas

propone un Gestore di sistema "intelligente", in grado di determinare la fonte di energia più conveniente in quel preciso momento e - quindi - di scegliere l'apparecchio da attivare.

Tutti i modelli AUDAX TOP ErP sono equipaggiati di serie con scambiatore a piastre lato impianto e pompa di circolazione a basso consumo elettrico, che ne facilitano ulteriormente l'installazione; in riscaldamento il set point di temperatura di mandata massima è di 60 °C (57 °C per AUDAX TOP 21 ErP), che consente l'uso in impianti a radiatori, oltre che con fan-coil o impianti radianti.

L'intera gamma rispetta i requisiti della Direttiva ErP (2009/125/EC) ed ELD (2010/30/EC); sono disponibili numerosi kit idraulici, elettrici ed elettronici, che ne permettono un utilizzo flessibile in ogni circostanza.

AUDAX TOP ErP

2

CARATTERISTICHE AUDAX TOP 6 - 8 - 12 ErP (MONOFASE)

Pompe di calore aria/acqua ad inverter monofase da 6 kW, 8 kW e 12 kW, per la climatizzazione invernale ed estiva. La struttura metallica in acciaio galvanizzato rende le macchine particolarmente idonee per installazioni a cielo aperto.

Componenti principali:

- Pannello di Comando - fornito di serie - che consente di programmare la macchina e svolge anche funzione di sensore temperatura/umidità ambiente; visualizza inoltre i codici di errore in caso di malfunzionamenti;
- gas refrigerante R410A (precaricato nella macchina);
- compressore rotativo Twin Rotary con azionamento ad inverter ibrido in corrente continua con logica PAM ("Pulse Amplitude Modulation" - modulazione dell'ampiezza d'impulso) e PWM ("Pulse Width Modulation" - modulazione della larghezza d'impulso) per offrire maggior affidabilità, bassi consumi di energia e funzionamento senza vibrazioni in tutte le condizioni di esercizio ed isolato acusticamente con materiali fonoassorbenti;
- circuito frigorifero comprensivo - oltre che del compressore - di scambiatore a batteria alettata aria/gas refrigerante, valvola di laminazione elettronica bidirezionale, scambiatore gas refrigerante/acqua a piastre in acciaio Inox coibentato, valvola d'inversione a 4-vie (funzionamento reversibile a ciclo pompa di calore oppure a ciclo frigorifero);
- ventilatore a velocità variabile con giranti a tre pale caratterizzate da un innovativo profilo, studiato per garantire una migliore distribuzione dell'aria e livelli sonori contenuti (AUDAX TOP 6 - 8 ErP);
- doppio ventilatore a velocità variabile con giranti a tre pale caratterizzate da un innovativo profilo, studiato per garantire una migliore distribuzione dell'aria e livelli sonori contenuti (AUDAX TOP 12 ErP);
- circolatore impianto a basso consumo elettrico, flussostato per garantire che la circolazione dell'acqua sia sufficiente ad assicurare il corretto funzionamento del circuito idronico e di quello frigorifero;
- vaso d'espansione interno da 2 litri (AUDAX TOP 6 - 8 ErP);
- vaso d'espansione interno da 3 litri (AUDAX TOP 12 ErP);
- valvola sicurezza impianto a 3 bar;
- compresi e forniti di serie il filtro a Y per l'acqua da 1", antivibranti, raccordo di scarico condensa e pressacavo per passaggio cavi elettrici;
- attacchi idraulici di mandata e ritorno da 1" M collocati posteriormente;
- sistema elettronico di gestione dotato di svariati sensori posti in posizioni chiave del circuito frigorifero, per rilevare elettronicamente lo stato operativo del sistema; rilevazione della temperatura dell'acqua in mandata impianto mediante sonda;
- possibilità di pilotare direttamente da AUDAX TOP ErP una valvola 3 vie deviatrice per riscaldamento acqua sanitaria e un circolatore esterno di rilancio sull'impianto;
- temperatura massima di mandata acqua impianto fino a 60 °C;
- funzionamento fino a temperature esterne di -20 °C in inverno e +46 °C in estate;

- protezione dal gelo fino a -10 °C grazie all'avviamento periodico del circolatore ed eventualmente del circuito frigorifero di AUDAX TOP ErP (in presenza di alimentazione elettrica);
- grado di isolamento elettrico IPX4.

Soluzioni impiantistiche:

- impianto "Stand alone" con AUDAX TOP ErP e resistenza integrativa;
- abbinabile a bollitore separato per ACS;
- abbinabile a caldaia tramite il Gestore di sistema;
- abbinabile alla caldaia e all'impianto solare termico tramite il Gestore di sistema.
- installabili in batteria con il Gestore di sistema.

È disponibile nel modello:

- AUDAX TOP 6 ErP cod. 3.025557
- AUDAX TOP 8 ErP cod. 3.025558
- AUDAX TOP 12 ErP cod. 3.025560

Dichiarazione di Conformità CE.

3 CARATTERISTICHE AUDAX TOP 16 - 18 - 21 ErP (TRIFASE)

Pompe di Calore aria/acqua ad inverter trifase da 16 kW, 18kW e 21 kW per la climatizzazione invernale ed estiva. La struttura metallica in acciaio galvanizzato rende le macchine particolarmente idonee per installazioni a cielo aperto.

Componenti principali:

- Pannello di Comando - fornito di serie - che consente di programmare la macchina e svolge anche funzione di sensore temperatura/umidità ambiente; visualizza inoltre i codici di errore in caso di malfunzionamenti;
- gas refrigerante R410A (precaricato nella macchina);
- compressore rotativo Twin Rotary con azionamento ad inverter ibrido in corrente continua con logica PAM ("Pulse Amplitude Modulation" - modulazione dell'ampiezza d'impulso) e PWM ("Pulse Width Modulation" - modulazione della larghezza d'impulso) per offrire maggior affidabilità, bassi consumi di energia e funzionamento senza vibrazioni in tutte le condizioni di esercizio ed isolato acusticamente con materiali fonoassorbenti;
- circuito frigorifero comprensivo - oltre che del compressore - di scambiatore a batteria alettata aria/gas refrigerante, valvola di laminazione elettronica bidirezionale (N° 2 nella versione da 21 kW), scambiatore gas refrigerante/acqua a piastre in acciaio Inox coibentato, valvola d'inversione a 4-vie (funzionamento reversibile a ciclo pompa di calore oppure a ciclo frigorifero);
- doppio ventilatore a velocità variabile con giranti a tre pale caratterizzate da un innovativo profilo, studiato per garantire una migliore distribuzione dell'aria e livelli sonori contenuti;
- circolatore impianto modulante a basso consumo elettrico, flussostato per garantire che la circolazione dell'acqua sia sufficiente ad assicurare il corretto funzionamento del circuito idronico e di quello frigorifero;
- vaso d'espansione interno da 3 litri (16 kW);
- vaso d'espansione interno da 8 litri (18 - 21 kW);
- valvola sicurezza impianto a 3 bar;
- compresi e forniti di serie il filtro a Y per l'acqua da 1", antivibranti, raccordo di scarico condensa e pressacavo per passaggio cavi elettrici;
- attacchi idraulici di mandata e ritorno da 1" M collocati posteriormente;
- sistema elettronico di gestione dotato di svariati sensori posti in posizioni chiave del circuito frigorifero, per rilevare elettronicamente lo stato operativo del sistema; rilevazione della temperatura dell'acqua in mandata impianto mediante sonda;
- possibilità di pilotare direttamente da AUDAX TOP ErP una valvola 3 vie deviatrice per riscaldamento acqua sanitaria e un circolatore esterno di rilancio sull'impianto;
- temperatura massima di mandata acqua impianto fino a 60 °C (57 °C per AUDAX TOP 21 ErP);
- funzionamento fino a temperature esterne di -20 °C in inverno e +46 °C in estate;
- per AUDAX TOP 16 ErP protezione dal gelo fino a -10 °C (in presenza di alimentazione elettrica) grazie all'avviamento periodico del circolatore ed eventualmente del circuito frigorifero di AUDAX TOP ErP;

- per AUDAX TOP 18-21 ErP protezione dal gelo fino a -10 °C (in presenza di alimentazione elettrica) grazie all'avviamento periodico del circolatore e all'attivazione di resistenze elettriche;
- grado di isolamento elettrico IPX4.

Soluzioni impiantistiche:

- impianto "Stand alone" con AUDAX TOP ErP e resistenza integrativa;
- abbinabile a bollitore separato per ACS;
- abbinabile a caldaia tramite il Gestore di sistema;
- abbinabile alla caldaia e all'impianto solare termico tramite il Gestore di sistema.
- installabili in batteria con il Gestore di sistema.

È disponibile nel modello:

- AUDAX TOP 16 ErP cod. 3.025562
- AUDAX TOP 18 ErP cod. 3.025563
- AUDAX TOP 21 ErP cod. 3.026940

Dichiarazione di Conformità CE.

AUDAX TOP ErP e Sistemi Integrati



4

SISTEMI INTEGRATI PER LA CLIMATIZZAZIONE E LA PRODUZIONE DI ACS

Costituiti da caldaia - solare termico - pompa di calore ed eventualmente fotovoltaico - etc, sono la naturale evoluzione degli impianti di climatizzazione: con rendimenti stagionali molto elevati, bassi consumi energetici e ridotte emissioni inquinanti. Si tratta di soluzioni impiantistiche perfettamente integrabili fra di loro che permettono di ottenere il massimo beneficio dai vari sistemi di produzione di energia, in base ai rispettivi parametri di efficienza.

Per un corretto funzionamento dell'intero impianto, Immergas propone un Gestore di sistema, in grado di:

- sfruttare sempre la sorgente di calore più conveniente;
- mantenere elevato il rendimento dell'impianto in ogni circostanza;
- controllare e comandare tutto l'impianto con un unico "cervello" (ossia il Gestore di sistema);
- favorire l'attivazione della pompa di calore in presenza di impianto che produce energia elettrica da fonte rinnovabile.

In pratica, il Gestore di sistema è un supervisore capace di controllare tutto l'impianto.

Per far questo sono necessarie, tra le altre, le seguenti principali operazioni:

- acquisire la temperatura esterna (dalla sonda esterna, inserita di serie sulla pompa di calore);
- impostare le curve climatiche di funzionamento lato riscaldamento e lato raffrescamento (se previsto), per determinare le temperature di mandata impianto;
- configurare il costo del combustibile (es. metano);
- configurare il costo dell'energia elettrica;
- impostare eventualmente la T_{minima} di integrazione (cut off) di AUDAX TOP ErP.

Il punto di equilibrio economico tra caldaia a gas e pompa di calore, è indicativamente un valore di COP compreso tra 2,4 e 2,6 (valore indicativo, riferito al metano); questo valore cambia al variare del costo dell'energia elettrica e del gas, nella zona specifica di installazione.

Con T_{esterna} tale per cui la verifica del COP_{min} di convenienza economica è soddisfatta, oppure la T_{esterna} è maggiore della T_{minima} di integrazione (cut off), parte la pompa di calore e vengono costantemente monitorate le condizioni prestazionali di efficienza. Al contrario, se le condizioni ambientali sono tali per cui il coefficiente di prestazione dell'AUDAX TOP ErP tende a valori più bassi del COP_{min} di convenienza economica, oppure

AUDAX TOP ErP e Sistemi Integrati

la $T_{esterna}$ è minore della T_{minima} di integrazione (cut off), il Gestore di sistema accende la caldaia (o la resistenza integrativa).

Ogni qual volta è in funzione AUDAX TOP ErP, il Gestore attiva un ulteriore controllo, quello sul tempo della messa a regime dell'impianto: superato un tempo massimo (impostabile in modo differenziato tra riscaldamento e sanitario) per raggiungere la $T_{mandata}$ con la pompa di calore, viene attivata la caldaia o la resistenza elettrica integrativa.

E' possibile inoltre scegliere la modalità di funzionamento della integrazione (caldaia/resistenza) tra contemporanea oppure alternativa alla Pompa di calore.

In tutti quei casi dove sono presenti i pannelli radianti anche per il raffrescamento estivo, affiancati dai deumidificatori (vedi immagine precedente), per mezzo di sonde ambiente (Immergas), il Gestore di sistema tiene monitorato anche il punto di rugiada. Grazie a questa funzione intelligente, il Gestore di sistema può aumentare di circa 1 °C la temperatura di mandata ai pannelli radianti (fino ad una T_{max} di 18 °C - limite massimo della pompa di calore in raffrescamento), consentendo di evitare fenomeni di condensazione superficiale nella struttura. Questa funzione è attivabile solo in presenza di kit accessori Immergas che permettono il controllo dell'umidità. Nei casi limite, dove per ipotesi la correzione della temperatura di mandata ai pannelli radianti non

sia sufficiente, il Gestore di sistema spegne la pompa di calore.

Se invece nell'impianto è presente anche una zona in alta temperatura, oltre a quella/e di bassa, la stessa viene servita esclusivamente dalla caldaia tramite una espansione dedicata opportunamente configurata, collegata al Gestore di sistema.

Funzionamento in sanitario: in impianti integrati, tra le configurazioni possibili vi è quella di collegare caldaia e AUDAX TOP ErP in parallelo nello stesso serpentino e di utilizzare una sonda boiler con set sanitario unico per tutto il bollitore, da impostare nel Gestore di sistema. Qualora il Gestore di sistema sia collegato alla caldaia sui morsetti sonda esterna (modelli predisposti), se la temperatura ACS impostata è < 50 °C si attiva la pompa di calore (sempre eseguendo anche la verifica di convenienza di cui sopra); se invece è > 50 °C AUDAX TOP ErP scalda fino a 50 °C, poi entra in funzione la caldaia; nel caso in cui non è presente la caldaia ma una resistenza elettrica integrativa sul bollitore, l'acqua viene portata a 50 °C con la pompa di calore, dopo di che viene disattivata AUDAX TOP ErP lasciando che la resistenza integri fino al valore pre-impostato.

In un sistema nel quale sono presenti la caldaia o la resistenza elettrica integrativa sul bollitore, oltre alla pompa di calore, è inoltre possibile attivare la funzione anti-legionella.



AUDAX TOP ErP

5 TERMOREGOLAZIONE CON PANNELLO DI COMANDO AUDAX TOP ErP IN APPLICAZIONI STAND ALONE (IMPOSTAZIONI E LOGICA DI FUNZIONAMENTO)



Il Pannello di comando (fornito di serie con AUDAX TOP ErP), consente la programmazione delle varie opzioni di funzionamento ed il controllo della temperatura/umidità relativa all'impianto. Il Pannello di comando, acquisisce ad esempio i dati relativi alla temperatura esterna (dalla sonda esterna), alla temperatura di mandata impianto (relativa alla curva climatica preimpostata), ed anche la percentuale di umidità nell'ambiente.

Il Pannello di comando fornito di serie viene collegato alla specifica morsettiera presente su AUDAX TOP ErP: consente di programmare la macchina e svolge anche funzione di sensore temperatura/umidità ambiente; visualizza lo stato di funzionamento ed i codici di errore in caso di malfunzionamenti.

La funzione di sensore ambiente è disattivabile, in modo da poterlo usare solo come visualizzatore degli stati della pompa di calore e lasciare la gestione della AUDAX TOP ErP a comandi esterni on-off.

L'interfaccia utente si compone di un display LCD, di tasti e di una manopola centrale ad encoder.

N.B.: In applicazioni con Gestore di sistema, il Pannello di comando (di serie), può svolgere la funzione di sensore temperatura/umidità ambiente di una zona dell'impianto.

Possibilità di utilizzare i Pannelli di comando AUDAX TOP ErP per tutte le zone, fino a 4 dispositivi (ad esempio se ho 4 AUDAX TOP in batteria e voglio sfruttare tutti i relativi Pannelli di comando come dispositivi ambiente).

Classe del dispositivo con settaggi di fabbrica: "VI"

Rif. Comunicazione della Commissione Europea 2014/C 207/02

5.1 CARATTERISTICHE

Il Pannello di comando (fornito di serie) in configurazione Stand alone permette di controllare:

- Il funzionamento con temperatura di mandata scorrevole, in funzione della temperatura esterna (attraverso la sonda esterna fornita di serie con AUDAX TOP ErP);
- L'attivazione della macchina su fasce orarie (in riscaldamento ed in raffrescamento) in modalità Comfort o Economy;
- Eventuali anomalie di funzionamento con codici errore, tramite sistema di autodiagnosi, visualizzabili sul display.

Il Pannello di comando gestisce inoltre i seguenti dati:

- Temperatura esterna (tramite sonda esterna di serie con AUDAX TOP ErP);
- Set di temperatura di mandata impianto (in riscaldamento ed in raffrescamento);
- Temperatura istantanea in uscita dalla macchina;
- Temperatura di rugiada;
- N° di ore di funzionamento della macchina.

Si ricorda che AUDAX TOP ErP può:

- Pilotare direttamente una/due valvole tre vie deviatrici per riscaldamento acqua sanitaria e può gestire l'attivazione di un circolatore esterno di rilancio sull'impianto;

- Gestire l'attivazione di una fonte di calore ausiliaria (es. resistenza elettrica);
- Gestire un allarme esterno che forza lo spegnimento della macchina;
- Limitare la frequenza della macchina (per ridurre il rumore generato).

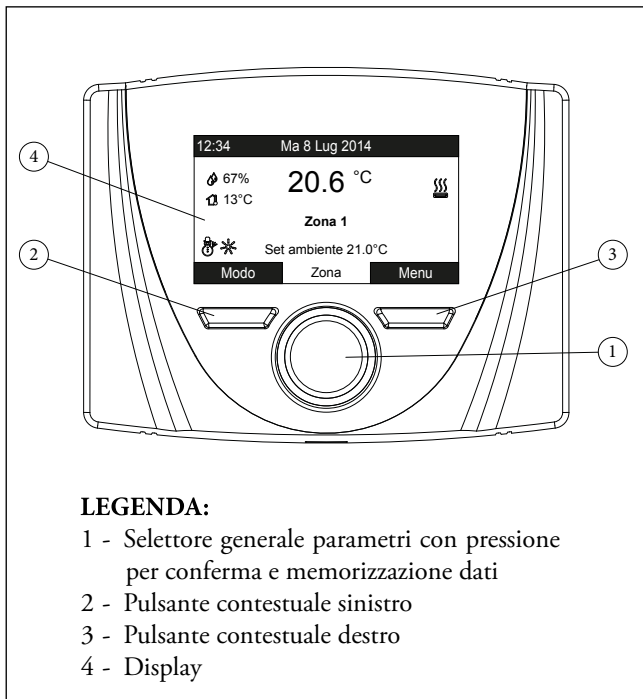
NOTA: In applicazioni Stand alone per la gestione di eventuali deumidificatori si può optare per l'utilizzo di termostati ambiente on-off + umidostati on-off (collegati in parallelo ad AUDAX TOP ErP), con un relè per sdoppiare la richiesta degli umidostati per portarla anche ai deumidificatori.

DATI TECNICI

- Dimensioni: 100 x 129 x 37 mm (H x L x P);
- Alimentazione: 15 Vdc (direttamente dalla morsettiera della Pompa di calore);
- Assorbimento massimo: 2 VA;
- Collegamento cavo 4 poli (tipo H03VV-F 5 x 0,75 mm²), lunghezza max. 50 m. Utilizzare fili con sezione minima di 0,5 mm² e massima di 1,5 mm²;
- Grado di protezione dell'involucro: IP20.

5.2

MENU' PROGRAMMAZIONE



Una volta alimentato, il dispositivo si porta nello stato precedente allo spegnimento, per selezionare ciclicamente la modalità desiderata tra quelle disponibili premere il pulsante “Modo” (2). In base alla configurazione del sistema sulla schermata principale vengono mostrate varie informazioni riferite al sistema.

Premendo il pulsante “Menu” (3) è possibile accedere ad un elenco di variabili che permette di personalizzare l’utilizzo del sistema. La navigazione tra i menù, ai quali si accede tramite pressione del relativo pulsante contestuale “dx” o “sx”, avviene scorrendo i sotto menù visualizzati tramite rotazione del selettore generale (1).

La selezione di quello evidenziato avviene tramite pressione del selettore generale (1) stesso.

E' possibile quindi tramite successive pressioni avanzare in profondità nei livelli di menù e tornare ad un livello precedente premendo il pulsante contestuale “Indietro”, per uscire completamente dai menù in modo diretto si può premere il pulsante “Esci”, tornando così alla finestra iniziale di normale funzionamento.

Per confermare il parametro modificato premere il selettore generale (1).

MENÙ PRINCIPALE	
Voce menù	Descrizione
Set Point Zona	Definisce i parametri di funzionamento per la gestione della zona
Set Point Sanitario	Definisce i parametri di funzionamento in modalità sanitario
Orologio e Programmi	Definisce data/ora e fasce orarie di funzionamento
Informazioni	Visualizza i dati di funzionamento dell’impianto
Storico anomalie	Visualizza l’elenco delle ultime 10 anomalie
Assistenza	Menù protetto da password dedicato ad un tecnico abilitato
Lingua	Definisce la lingua di funzionamento del pannello di comando

N.B. PARAMETRI VALIDI SOLO PER AUDAX TOP 18 - 21 ErP

AUDAX TOP ErP

5.3 PROGRAMMAZIONE MENU' UTENTE

Menù Set Point Zona			
Voce menù	Descrizione	Range	Default
Set Comfort riscaldamento	Temperatura ambiente in riscaldamento zona in fase Comfort	15 ÷ 35 °C	20
Set Economy riscaldamento	Temperatura ambiente in riscaldamento zona in fase Economy	5 ÷ 25 °C	17
Set mandata riscaldamento	Temperatura di mandata in modalità riscaldamento ambiente zona	20 ÷ 60°C	40
Offset mandata riscaldamento	Temperatura di offset per la zona in riscaldamento	- 15 ÷ + 15 °C	0
Set Comfort raffrescamento	Temperatura ambiente in raffrescamento zona fase Comfort	15 ÷ 35 °C	25
Set Economy raffrescamento	Temperatura ambiente in raffrescamento zona fase Economy	15 ÷ 35 °C	28
Set mandata raffrescamento	Temperatura di mandata in modalità raffrescamento ambiente zona	4 ÷ 25 °C	8
Offset mandata raffrescamento	Temperatura di offset per la zona in raffrescamento	-15 ÷ + 15 °C	0

Menù Set Point Sanitario			
Voce menù	Descrizione	Range	Default
Set comfort	Temperatura accumulo acqua calda sanitaria in fase Comfort	30 ÷ 60 °C	50
Set economy	Temperatura accumulo acqua calda sanitaria in fase Economy	30 ÷ 45 °C	30

Menù Orologio e programmi			
Voce menù	Descrizione	Range	Default
Data e ora	Impostazione data e ora corrente		
Fasce orarie	Definisce le fasce orarie per il funzionamento in modalità Comfort ed Economy		
Programma di Zona	Programmazione oraria della zona controllata		Lun - Ve Cal 1
			Sa - Do Cal 3
Programma Sanitario	Programmazione oraria funzionamento sanitario		Lun - Do Cal 1
Programma Vacanze	Definisce il periodo durante il quale il sistema disattiva sia la funzione di riscaldamento dell'acqua calda che del riscaldamento e/o raffrescamento ambiente. Al termine dei giorni impostati vengono ripristinate le funzioni attive precedentemente.		Disattivo

Menù Informazioni	
Voce menù	Descrizione
Temperatura di mandata	Temperatura istantanea in uscita dal sistema
Temperatura di ritorno	Temperatura istantanea in entrata al sistema
Temperatura esterna	Temperatura esterna rilevata da sonda esterna
Set temperatura impianto calcolato	Temperatura di mandata richiesta ai generatori
Temperatura di rugiada	Temperatura di rugiada
Temperatura sanitario	Temperatura dell'acqua presente nell'accumulo
Versione software scheda	Revisione software della scheda di controllo della pompa di calore
Versione software display	Revisione software del display installata sul pannello di comando
Ore di funzionamento PdC	N° di ore di funzionamento della pompa di calore
Modalità di funzionamento PdC	Descrive la modalità di funzionamento della pompa di calore

N.B. PARAMETRI VALIDI SOLO PER AUDAX TOP 18 - 21 ErP

Menù Storico anomalie	
Descrizione	
Visualizza lo storico delle ultime 10 anomalie	

Menù Assistenza			
Voce menù	Descrizione	Range	Default
Menù protetto da codice di accesso dedicato ad un tecnico abilitato			

Menù Lingua			
Voce menù	Descrizione	Range	Default
Lingua	Definisce la lingua di funzionamento del pannello di comando	ITA - ENG	ITA

AUDAX TOP ErP

5.4

PROGRAMMAZIONE MENU' MANUTENTORE

Menù Assistenza		
Voce menù	Descrizione	Range
Definizione Zona	Sotto menù impostazione del sistema per la zona	-
Definizione impianto	Sotto menù per definire gli apparati collegati al sistema	-
Configurazione dispositivo	Sotto menù per impostare la configurazione del dispositivo	-
Termoregolazione riscaldamento	Sotto menù impostazione della termoregolazione in riscaldamento	-
Termoregolazione raffrescamento	Sotto menù impostazione della termoregolazione in raffrescamento	-
Termoregolazione parametri	Sotto menù impostazione dei parametri della termoregolazione	-
Integrazione	Sotto menù impostazione per integrazione del sistema	-
Pompa di calore	Sotto menù parametri di funzionamento della pompa di calore	-
Manuale	Sotto menù parametri di funzionamento in manuale	-
Ripristino valori di fabbrica	Permette di ripristinare tutti i parametri con i valori di fabbrica	Si / No

Menù Assistenza -> Definizione Zona			
Voce menù	Descrizione	Range	Default
Modalità	Visualizza la modalità di funzionamento	- Caldo + Freddo	-
Inter. controllo ambiente	Abilita il funzionamento del pannello di comando fornito in dotazione se impostato su "Pann. R.". Se impostato "TA" le richieste di riscaldamento e raffrescamento verranno eseguite in base alla richiesta di un termostato esterno.	Pann. Remoto/ T.A.	Pann.R.
Abilitazione pannello di comando	Abilita il funzionamento del pannello di comando fornito in dotazione. Se impostato "No" il pannello di comando diventa solo un visualizzatore degli stati della pompa di calore. N.B.: impostando "No" è obbligatorio abilitare il termostato ambiente (vedi voce successiva) altrimenti la macchina visualizzerà un'anomalia.	Si / No	Si
Abilitazione termostato ambiente	Abilita il funzionamento di un termostato ambiente per il controllo della pompa di calore. La PdC è comandata dai contatti presenti sulla scheda elettronica della stessa.	Si / No	No
Abilitazione punto di rugiada	Abilita il funzionamento con sonda umidità presente nel pannello di comando.	Si / No	No

Menù Assistenza -> Definizione impianto			
Voce menù	Descrizione	Range	Default
Sonda esterna	Abilita il funzionamento con la sonda esterna.	No / PdC	No
Funzione di riduzione	Abilita una riduzione della frequenza di funzionamento della PdC, la quale va comandata mediante la morsettiera della stessa.	Si / No	No
Abilitazione sanitario	Abilita il funzionamento in sanitario	Si / No	No
Potenza	Percentuale di potenza in modalità riduzione.	50% ÷ 100%	75%
Controllo circolatore	Abilita il funzionamento del circolatore con velocità fissa "Vel. max" o la modalità modulante con inseguimento del differenziale di temperatura "Modulante".	Vel max./Mo- dulante	Modulante
Velocità minima	Valore della velocità minima utilizzata in funzionamento modulante.	19% ÷ 50%	50%
Velocità massima	Valore della velocità massima utilizzata in funzionamento modulante.	50% ÷ 100%	100%
Delta T	Delta di temperatura da mantenere con funzionamento modulante.	2 ÷ 20	5

 N.B. PARAMETRI VALIDI SOLO PER AUDAX TOP 6 - 8 - 12 - 16 ErP

 N.B. PARAMETRI VALIDI SOLO PER AUDAX TOP 18 - 21 ErP

Menù Assistenza -> Configurazione dispositivo			
Voce menù	Descrizione	Range	Default
Controllo pompa di calore	Impostando "Si" il pannello di comando fornito di serie gestisce la pompa di calore. Impostando "No" il pannello di comando non controlla la pompa di calore e deve essere abbinato con altri sistemi Immergas (ad esempio TRIO, MAGIS HERCULES, Oppure Gestore di sistema). Nel caso venga impostato "No", viene visualizzata un'ulteriore voce "indirizzo slave". N.B.: nel caso venga erroneamente impostato su "No" è sempre possibile modificare la selezione.	Si / No	Si
Indirizzo slave	Indirizzo da configurare in base alla zona su cui viene installato il dispositivo (es: zona 1 = 41, zona 2 = 42, zona 3 = 43, etc..).	1 ÷ 247	-

Menù Assistenza -> Termoregolazione riscaldamento			
Voce menù	Descrizione	Range	Default
Set mandata minimo	Senza sonda esterna definisce la temperatura minima di mandata impostabile dall'utente. Con la sonda esterna presente definisce la temperatura minima di mandata corrispondente al funzionamento con temperatura esterna massima	20 ÷ 45 °C	30 °C
Set mandata massimo	Senza sonda esterna definisce la temperatura massima di mandata impostabile dall'utente. Con la sonda esterna presente definisce la temperatura massima di mandata corrispondente al funzionamento con temperatura esterna minima	35 ÷ 60 °C	50 °C
Temperatura esterna minima	Con sonda esterna presente definisce a che temperatura esterna minima il sistema deve funzionare alla massima temperatura di mandata	-25 ÷ +15 °C	-5 °C
Temperatura esterna massima	Con la sonda esterna presente definisce a che temperatura esterna massima il sistema deve funzionare alla minima temperatura di mandata	-5 ÷ +45 °C	20 °C

Menù Assistenza -> Termoregolazione raffrescamento			
Voce menù	Descrizione	Range	Default
Set mandata minimo	Senza sonda esterna definisce la mandata minima impostabile dall'utente. Con la sonda esterna presente definisce la temperatura minima di mandata corrispondente al funzionamento con temperatura esterna massima	4 ÷ 20 °C	7 °C
Set mandata massimo	Senza sonda esterna definisce la mandata massima impostabile dall'utente. Con la sonda esterna presente definisce la temperatura massima di mandata corrispondente al funzionamento con temperatura esterna minima	10 ÷ 25 °C	12 °C
Temperatura esterna minima	Con sonda esterna presente definisce a che temperatura esterna massima il sistema deve funzionare alla minima temperatura di mandata	20 ÷ 45 °C	20 °C
Temperatura esterna massima	Con la sonda esterna presente definisce a che temperatura esterna minima il sistema deve funzionare alla massima temperatura di mandata	20 ÷ 45 °C	35 °C

Menù Assistenza -> Termoregolazione parametri			
Voce menù	Descrizione	Range	Default
Modulazione con sonda ambiente	Permette di impostare il funzionamento del pannello di comando come on-off modulante. Impostato su "Si" la temperatura di mandata verrà variata in funzione della temperatura ambiente impostata. Impostato su "No" la temperatura di mandata sarà mantenuta costante fino al raggiungimento della temperatura ambiente desiderata. N.B.: nel caso sia presente una sonda di temperatura esterna la temperatura di mandata verrà impostata in funzione della relativa curva di funzionamento	Si / No	Si
Inerzia	Stabilisce la velocità di reazione del sistema a seconda del tipo di impianto presente. Esempio: 5 impianto con poca inerzia termica 10 impianto di dimensioni normali con radiatori 20 impianto con molta inerzia termica (es. impianto a pavimento)	1 ÷ 20	10
Abilitazione antigelo	Abilita la funzione antigelo ambiente	Si / No	Si
Temperatura antigelo ambiente	Permette di impostare la temperatura ambiente di attivazione della funzione antigelo	0 ÷ 10 °C	5 °C

AUDAX TOP ErP

Menù Assistenza -> Integrazione			
Voce menù	Descrizione	Range	Default
Integrazione elettrica	Stabilisce il tipo di integrazione presente nel sistema: con Imp. viene abilitata l'integrazione impianto, con San l'integrazione sanitario, con San+Imp. sono abilitate entrambe le integrazioni	- Nessuno - Imp. - N.A. - N.A. - N.A. - San - San + Imp.	Nessuno
Temperatura integrazione contemporanea	Soglia di temperatura al di sotto della quale viene attivata l'integrazione e mantenuta attiva la pompa di calore.	-20 ÷ +15 °C	-20 °C
Temperatura minima di integrazione	Soglia di temperatura al di sotto della quale viene attivata l'integrazione e spenta la pompa di calore.	-20 ÷ +15 °C	-20 °C
Tempo di attesa integrazione riscaldamento	Tempo di attesa per raggiungimento del set impostato prima dell'attivazione dell'integrazione quando la temperatura esterna è inferiore ai valori di temperatura impostati precedentemente (temperatura minima di integrazione e temperatura di integrazione contemporanea).	5 ÷ 120'	60'
Reset contatore PdC	Reset ore di funzionamento della pompa di calore	Si / No	No
Dispositivo di integrazione	Stabilisce il tipo di integrazione presente nel sistema	- Nessuno - Resistenza elettrica	Nessuno
Temperatura minima di integrazione	Soglia di temperatura al di sotto della quale viene attivata l'integrazione e spenta la pompa di calore	-20 ÷ +30 °C	-20 °C
Temperatura di integrazione contemporanea	Deve essere impostato un valore maggiore o uguale della temperatura minima di integrazione. Attiva l'integrazione riscaldamento quando la temperatura esterna è inferiore al valore impostato, il set mandata richiesto non è stato raggiunto e la pompa di calore rimane attiva	0 ÷ 60 °C	20 °C
Tempo di attesa integrazione riscaldamento	Tempo di attesa per raggiungimento del set impostato prima dell'attivazione dell'integrazione quando la temperatura esterna è inferiore ai valori di temperatura impostati precedentemente (temperatura minima di integrazione e temperatura di integrazione contemporanea)	0 ÷ 600'	60'
Reset contatore PdC	Reset ore di funzionamento della pompa di calore	Si / No	No

Menù Assistenza -> Pompa di calore		
Voce menù	Descrizione	Range
Temperatura di mandata	Temperatura istantanea in uscita dal sistema	
Set temperatura impianto calcolato	Temperatura di mandata richiesta ai generatori	
Temperatura uscita compressore	Temperatura attuale compressore pompa di calore	0 ÷ 100 °C
Temperatura aspirazione compressore	Temperatura in ingresso al compressore	-20 ÷ 100 °C
Temperatura refrigerante su scambiatore a piastre	Temperatura del refrigerante all'interno dello scambiatore a piastre	-20 ÷ 100 °C
Temperatura batteria	Temperatura della batteria	-20 ÷ 100 °C
Temperatura ambiente	Temperatura ambiente	-20 ÷ 100 °C
Massima frequenza compressore	Frequenza massima nelle condizioni attuali di funzionamento	0 ÷ 200 Hz
Frequenza richiesta	Frequenza richiesta dalla scheda di controllo	0 ÷ 200 Hz
Frequenza PdC	Frequenza attuale del compressore	0 ÷ 200 Hz
Ore funzionamento compressore	Ore di funzionamento del compressore	

 N.B. PARAMETRI VALIDI SOLO PER AUDAX TOP 6 - 8 - 12 - 16 ErP

 N.B. PARAMETRI VALIDI SOLO PER AUDAX TOP 18 - 21 ErP

Menù Assistenza -> Pompa di calore		
Modalità sistema	Indica la modalità di funzionamento del sistema	0 = Off 1 = Standby 2 = Raffrescamento 3 = Riscaldamento 4 = Extra riscaldamento 5 = Extra raffrescamento 6 = Parzializzazione riscaldamento 7 = Parzializzazione raffrescamento 8 = Protezione antigelo 9 = Sbrinamento 10 = Protezione alta temperatura 11 = Tempo di guardia 12 = Anomalia
Flussostato	Indica la presenza di circolazione all'interno del circolatore idraulico	On / Off
Flag anomalie H	Indica eventuali anomalie multiple presenti sulla pompa di calore	
Flag anomalie L		
Stato comunicazione	Indica lo stato di comunicazione tra pannello di comando e pompa di calore 2 o maggiore di 2 = comunicazione OK 0 = problemi di comunicazione	

Menù Assistenza -> Manuale		
Voce menù	Descrizione	Range
Manuale	0 = Nessuna forzatura manuale 1 = "On" circolatore pompa di calore 2 = "On" uscita allarme su morsetto n°5 3 = "On" circolatore esterno su morsetto n°4 4 = Uscita allarme/sbrinamento su morsetto n°11 5 = Uscita per resistenza integrazione su morsetto n°12 6 = Uscita per valvola 3 vie sanitaria su morsetto n°10	0 ÷ 6

N.B: Per il corretto funzionamento ricordarsi, prima di uscire da questo menù, di riportare il valore a "0" (zero).

AUDAX TOP ErP

Menù pompa di calore		
Voce menù	Descrizione	Range
Parametri di lavoro	Sotto menù per i dati di lavoro	-
Stato	Sotto menù per lo stato di funzionamento	-
Info ausiliarie	Sotto menù con altri dati di funzionamento	-
Impostazioni scheda elettronica	Sotto menù per la configurazione della scheda elettronica	

Menù pompa di calore -> Parametri di lavoro		
Voce menù	Descrizione	Range
Temperatura di mandata	Temperatura istantanea in uscita dal sistema	
Temperatura di ritorno	Temperatura istantanea in ingresso al sistema	
Set temperatura impianto calcolata	Temperatura di mandata richiesta al generatore	
Temperatura uscita compressore	Temperatura attuale compressore pompa di calore	
Temperatura aspirazione compressore	Temperatura in ingresso al compressore	
Temperatura Sat. aspirazione compressore	Temperatura di saturazione in ingresso al compressore	
Temperatura refrigerante su scambiatore	Temperatura del refrigerante all'interno dello scambiatore a piastre	
Temperatura Batteria parte bassa	Temperatura della batteria, lato basso	
Temperatura Batteria parte alta	Temperatura della batteria, lato alto	
Temperatura Esterna	Temperatura ambiente esterno	
Frequenza PdC	Frequenza attuale del compressore	
Modalità sistema	Indica la modalità di funzionamento del sistema	0=Off 1 = Raffrescamento 2 = Riscaldamento 4 = Sanitario 6 = Integrazione riscaldamento 7 = Sbrinamento 24 = Sanitario soddisfatto 100 = Anomalia 101 = Anomalia in raffrescamento 102 = Anomalia in riscaldamento 104 = Anomalia in sanitario 106 = Anomalia in integrazione 107 = Anomalia in sbrinamento

N.B. PARAMETRI VALIDI SOLO PER AUDAX TOP 18 - 21 ErP

Menù pompa di calore -> Stato		
Voce menù	Descrizione	Range
Stato del sistema	Indica la modalità del sistema in corso	0 = Off 1 = Attesa dopo accensione 2 = Minimo tempo di on compressore 3 = Minimo tempo di off compressore 4 = ritardo per cambio modalità 5 = Step 1 compressore 6 = Step 2 compressore 7 = Step 3 compressore 8 = Step 4 compressore 9 = Ritardo stop compressore 11 = Riduzione frequenza attiva 20 = Sbrinamento 39 = Temperatura esterna minima per riscaldamento 40 = Temperatura esterna massima per riscaldamento 41 = Massimo valore di mandata/ritorno in riscaldamento 42 = Temperature esterna in riscaldamento bassa 43 = Temperature esterna in riscaldamento molto bassa 44 = Temperatura esterna alta (limitazione compressore) 45 = Step 1 Protezione per alta temperatura in riscaldamento 46 = Step 2 Protezione per alta temperatura in riscaldamento 47 = Step 3 Protezione per alta temperatura in riscaldamento 48 = Step 4 Protezione per alta temperatura in riscaldamento 50 = Temperatura esterna minima per raffrescamento 51 = Temperatura minima in ingresso macchina per raffrescamento 52 = Temperatura esterna <15°C in raffrescamento 53 = Temperatura esterna >26°C in raffrescamento 54 = Temperatura esterna >40°C in raffrescamento 55 = Bassa temperatura di saturazione 57 = Step 2 protezione antigelo in cooling 58 Step 1 protezione antigelo in cooling 61 = Temperatura esterna <0°C e temperaturar di mandata > 12°C in rafferscamento 62 = Temperatura esterna <0°C in raffrescamento 70= Protezione per mancanza di portata 80 = Protezione per ritorno di olio 85 = Off compressore da inverter 91 = Integrazione riscaldamento

N.B. PARAMETRI VALIDI SOLO PER AUDAX TOP 18 - 21 ErP

AUDAX TOP ErP

Menù pompa di calore -> Stato		
Voce menù	Descrizione	Range
Stato integrazione	Indica la modalità di funzionamento della parte di integrazione	-1 = integrazione disabilitata 0 = Off 1 = Integrazione on 2 = Integrazioen on 3 = Integrazione on durante sbrinamento 4 = integrazione on per anomalia pompa di calore 5 = Integrazione on per bassa temperature esterna 12 = Integrazione off per richiesta sanitario 13 = Capacity Limit 50 = Integrazione non permessa 51 = Nessuna richiesta riscaldamento 100 = Anomalia integrazione
Stato sanitario	Indica la modalità di funzionamento durante richiesta sanitario	-1 = Sanitario disabilitatao 0 = Sanitario abilitato 1 = Sanitario non attivo (richiesta riscaldamento o raffrescamento) 2 = Azionamento tre vie sanitario 100 = Anomalia sanitario
Flussostato	Indica la presenza di circolazione all'interno del circolatore idraulico	On/off
Stato ingresso on/off	Indica lo stato dell'ingresso per il comando di on/off	On/Off
Richiesta Sanitario	Indica la presenza di una richiesta di calore da parte dell'accumulo sanitario	On/Off
Stato ingresso Funzione riduzione	Indica lo stato dell'ingresso per il comando di riduzione	On/Off
Anomalia (Codice allarme attualmente in corso)	Codice anomalia in corso	
Anomalia inverter	Codice anomalia inverter	

Menù pompa di calore -> info Ausiliarie		
Voce menù	Descrizione	Range
Temperatura Sovrariscaldamento	Indica la temperatura del gas surriscaldato	
Temperatura Sovrariscaldamento target	Indica la temperatura richiesta del gas surriscaldato	
Temp. Inverter	Indica la temperatura dell'inverter	
Max. freq compressore	Indica la massima frequenza raggiungibile dal compressore con le condizioni presenti	
Frequenza richiesta	Indica la frequenza richiesta al compressore	
Velocità ventola superiore	Indica la velocità della ventola superiore	
Velocità ventola inferiore	Indica la velocità della ventola superiore	
Velocità circolatore	Indica la velocità del circolatore	
Punto controllo acqua	Set di controllo temperatura	
Controllo temperatura acqua	Sonda di riferimento per il set di controllo temperatura	

N.B. PARAMETRI VALIDI SOLO PER AUDAX TOP 18 - 21 ErP

Menù pompa di calore -> Impostazioni Scheda elettronica		
Voce menù	Descrizione	Range
Tipo Unità	Stabilisce se la macchina è di tipo reversibile	- Riscaldamento - Raffrescamento - Riscaldamento + Raffrescamento
Taglia Unità	Stabilisce la potenza dell'Unità	- 6 KW - N.A. - 8 KW - N.A. - N.A. - N.A. - 12 KW - N.A. - N.A. - N.A. - 16 KW - N.A. - 18 KW - N.A. - N.A. - 21 KW
Alimentazione elettrica	Definisce la tensione di alimentazione dell'Unità	230Vac - 400Vac

Menù Assistenza -> Test press. di massima		
Voce menù	Descrizione	Range
Test pressostato	<p>Modalità di test per il pressostato di alta pressione.</p> <p>N.B. per eseguire il test impostare il valore ad 1 ed attendere l'esito del test</p>	<p>0 = Off</p> <p>1 = Test richiesto</p> <p>N.B. gli stati seguenti sono gestiti dalla macchina NON UTILIZZARE</p> <p>2 = Test AP in corso</p> <p>3 = Test AP eseguito correttamente</p> <p>4 = Test AP non riuscito per tempo massimo raggiunto</p> <p>5 = Test AP non riuscito per errore flussostato</p> <p>6 = Test AP non riuscito per bassa temperatura dell'acqua</p> <p>7 = Test AP non riuscito per errore inverter</p>

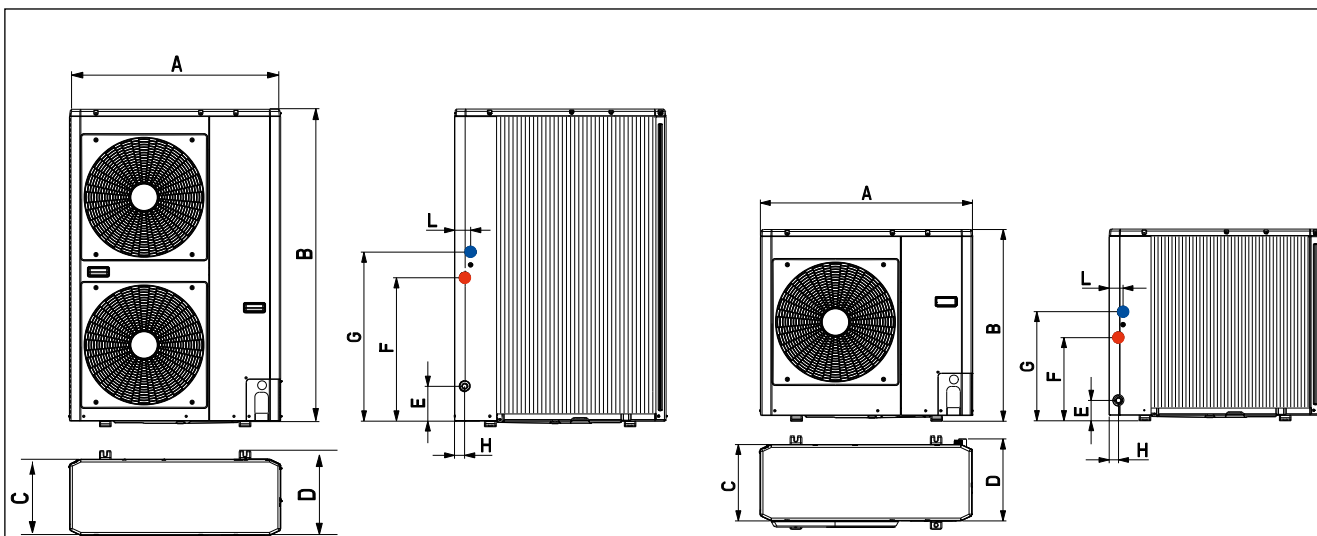
Menù Assistenza -> Manuale			
Voce menù	Descrizione	Range	Default
Azionamento manuale	<p>Forzatura del funzionamento della pompa di calore</p> <p>N.B. con queste modalità vengono disattivati tutti i controlli sui sensori di mandata e ritorno.</p>	<p>0 = Off</p> <p>1 = Test raffrescamento</p> <p>2 = Test riscaldamento</p> <p>3 = Test raffrescamento con rampa</p> <p>4 = Test riscaldamento con rampa</p>	0
Velocità circolatore	Forzatura velocità circolatore	0% +100%	0%
Flussostato	Indica la presenza di circolazione all'interno del circolatore idraulico	Off/On	
Tre vie sanitario	Forza l'uscita per il comando della tre vie sanitario	Off/On	Off

N.B. PARAMETRI VALIDI SOLO PER AUDAX TOP 18 - 21 ErP

AUDAX TOP ErP

6

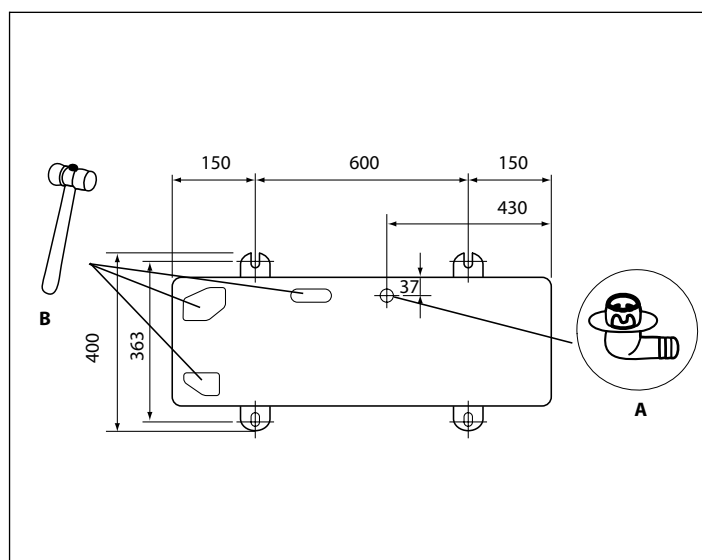
DIMENSIONI ED ATTACCHI AUDAX TOP 6 - 8 - 12 - 16 ErP



- Ritorno impianto = 1" M
- Mandata impianto = 1" M

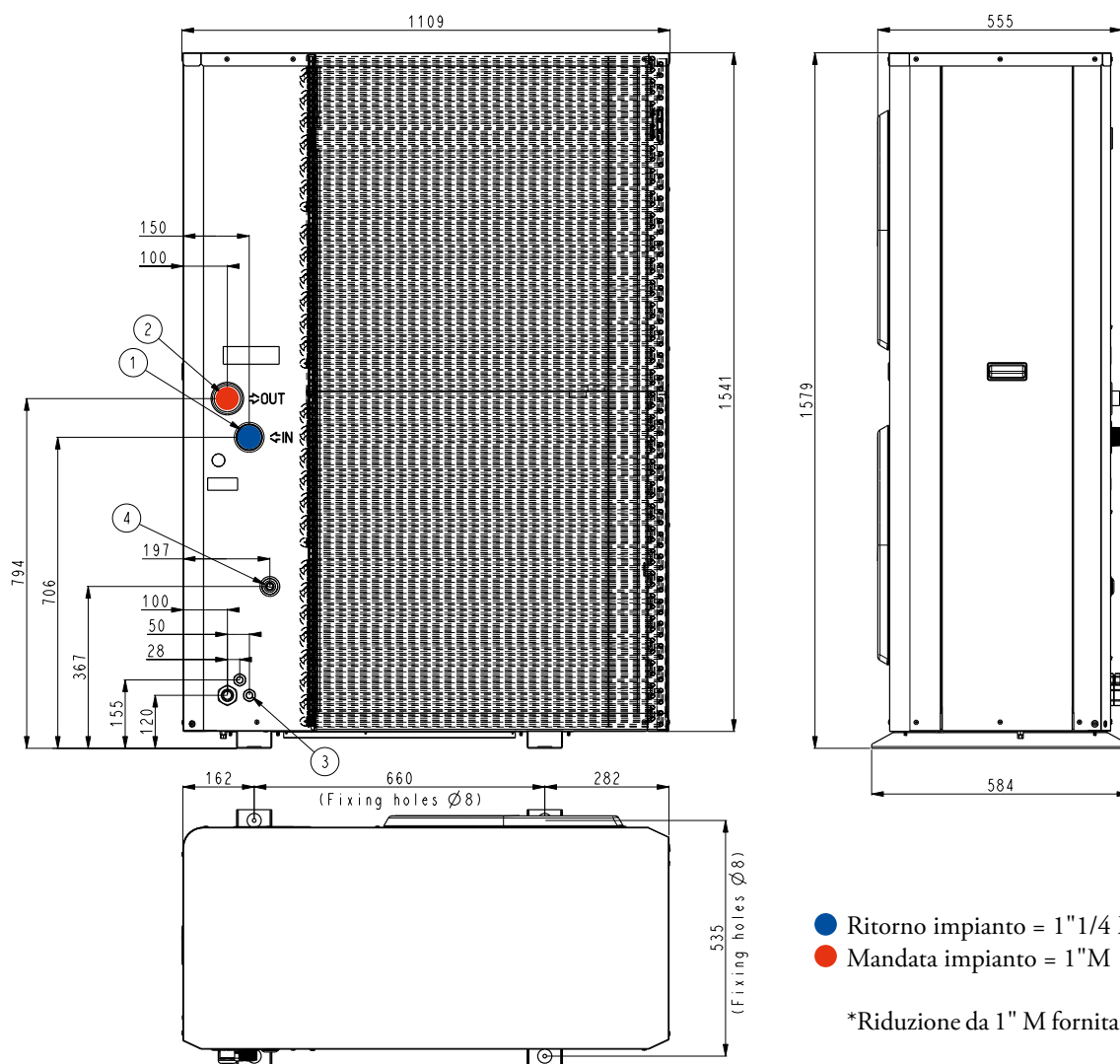
Tubo di scarico condensa e fori pretranciati della base. Se il drenaggio avviene attraverso il tubo di scarico, collegare il raccordo di drenaggio (A) fornito di serie ed utilizzare il tubo di scarico (diametro interno: 16 mm) disponibile in commercio. In caso di installazione in zone molto fredde o soggette a forti nevicate dove esiste la possibilità che il tubo di scarico della condensa congeli, verificare la capacità di drenaggio del tubo. La capacità di drenaggio aumenta quando i fori pretranciati della base, che funziona da raccolta di condensa, sono aperti (aprire i fori pretranciati verso l'esterno con l'ausilio di un martello con estremità morbide).

N.B.: Nella figura a fianco sono riportate le quote per il fissaggio della macchina (600 x 363), occorre prevedere tra la AUDAX TOP ErP e la base di appoggio gli antivibranti forniti di serie con il prodotto.



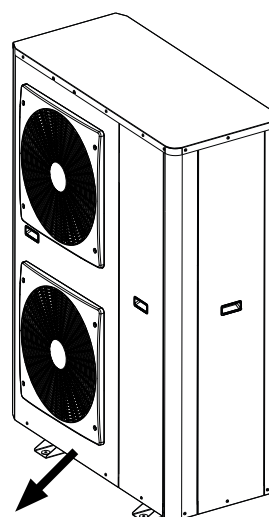
AUDAX TOP ErP	A	B	C	D	E	F	G	H	L	
6 kW monofase	908	821	326	350	87	356	466	40	60	61
8 kW monofase	908	821	326	350	87	356	466	40	60	69
12 kW monofase	908	1363	326	350	174	640	750	44	69	104
16 kW trifase	908	1363	326	350	174	640	750	44	69	116

6.1 DIMENSIONI ED ATTACCHI AUDAX TOP 18 - 21 ErP



Asole per lo scarico condensa. Il drenaggio dell'eventuale condensa avviene attraverso delle asole create sotto la barriera alettata. In caso di installazione in zone molto fredde o soggette a forti nevicate dove esiste la possibilità che la condensa congeli, occorre prevedere apposite precauzioni in modo che eventuali aree/zone ghiacciate non causino cadute o infortuni.

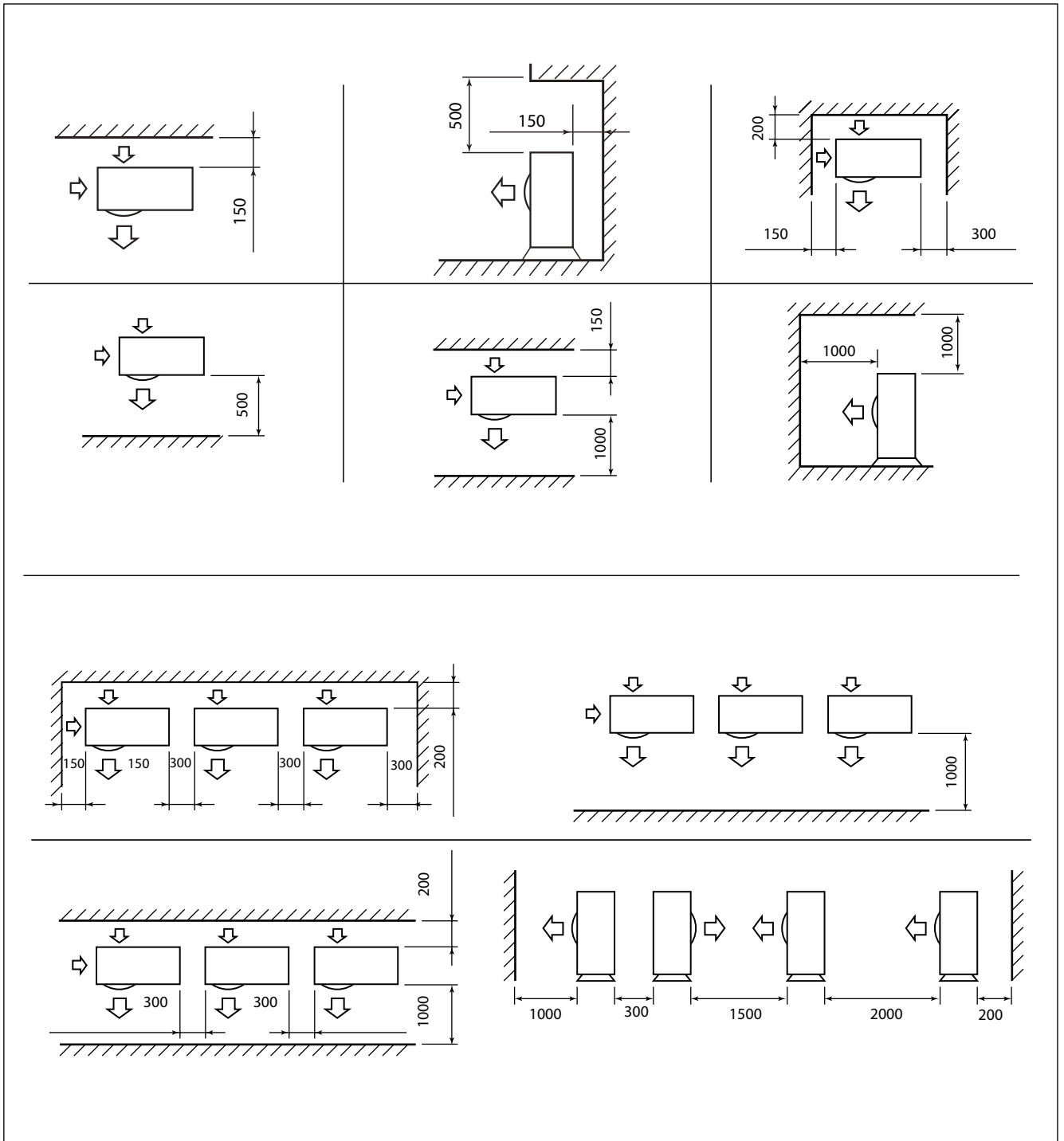
N.B.: Nella figura sopra sono riportate le quote per il fissaggio della macchina (660 x 535), occorre prevedere tra la AUDAX TOP 18 - 21 ErP e la base di appoggio degli antivibranti, Immergas propone un kit composto da N° 4 piedini antivibranti (optional) cod. 3.027654.



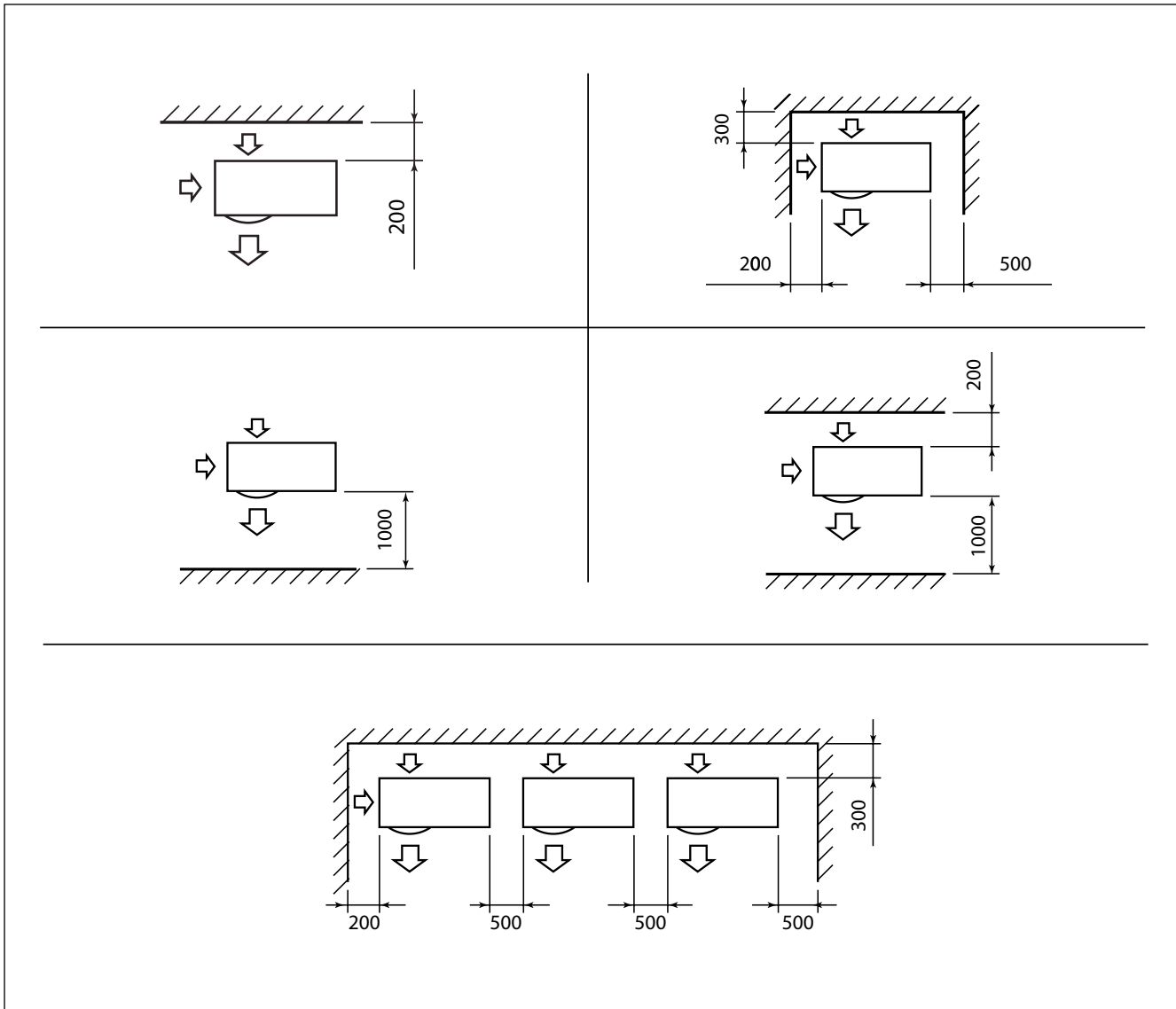
AUDAX TOP ErP

7

DISTANZE MINIME DI INSTALLAZIONE AUDAX TOP 6 - 8 - 12 - 16 ErP



7.1 DISTANZE MINIME DI INSTALLAZIONE AUDAX TOP 18 - 21 ErP



Luogo d'installazione:

Il luogo dell'installazione riveste notevole importanza e deve essere stabilito dal progettista dell'impianto o da persona competente in materia e deve tenere conto delle esigenze tecniche, norme e legislazioni vigenti.

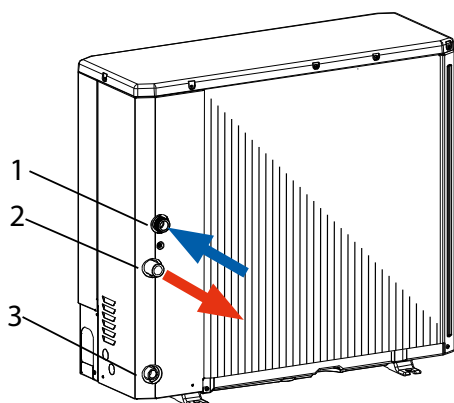
- L'unità deve essere installata esclusivamente all'esterno;
- È consigliabile evitare:
 - il posizionamento in cavetti e/o bocche di lupo;
 - ostacoli o barriere che causino il ricircolo dell'aria di espulsione;
 - luoghi con presenza di atmosfere aggressive;
 - luoghi angusti o comunque in posizioni in cui il livello sonoro dell'apparecchio possa venire esaltato da riverberi o risonanze;
 - il posizionamento negli angoli dove è solito depositarsi di polveri, foglie e quant'altro possa ridurre l'efficienza dell'apparecchio ostruendo il passaggio d'aria;
 - che l'espulsione dell'aria dall'apparecchio possa penetrare nei locali abitati attraverso porte o finestre, provocando situazioni di fastidio alle persone;

- Gli apparecchi devono:
 - essere posizionati su una superficie livellata ed in grado di sostenerne il peso;
 - essere posizionati su una eventuale soletta sufficientemente rigida e che non trasmetta vibrazioni ai locali sottostanti o adiacenti;
 - utilizzare supporti antivibranti forniti in dotazione con la macchina.
- Se l'unità è installata in zone soggette a forti nevicate, sarà necessario alzare la macchina ad almeno 200 mm al di sopra del normale livello raggiunto dalla neve o usare in alternativa la staffa di sostegno a parete (optional).
- Se fossero presenti dei deflettori per proteggere l'unità dai venti forti, tali deflettori devono essere studiati in modo da evitare di ostruire la normale circolazione d'aria.

AUDAX TOP ErP

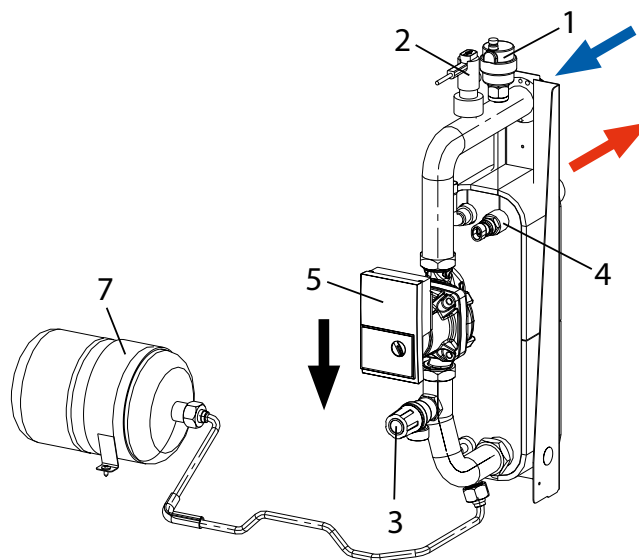
8

COMPONENTI CIRCUITO IDRAULICO AUDAX TOP 6 - 8 ErP



LEGENDA:

- 1 - Ritorno impianto attacco 1" M
- 2 - Mandata impianto attacco 1" M
- 3 - Scarico acqua



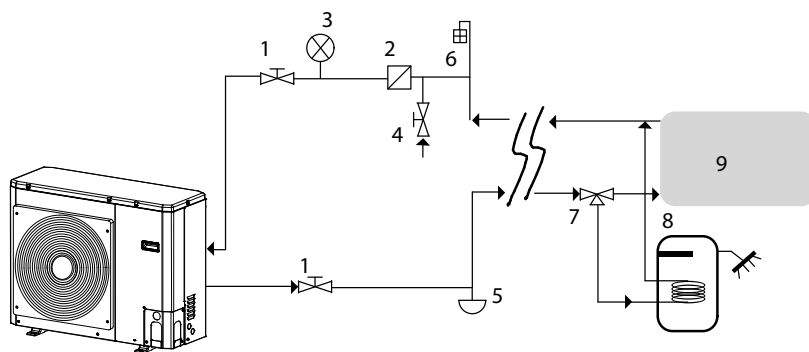
LEGENDA:

- 1 - Valvola automatica sfogo aria
- 2 - Flussostato
- 3 - Valvola di sicurezza (uscita 1/2")
- 4 - Sonda di temperatura
- 5 - Pompa di circolazione
- 7 - Vaso d'espansione

8.1

SCHEMA IDRAULICO AUDAX TOP 6 - 8 ErP

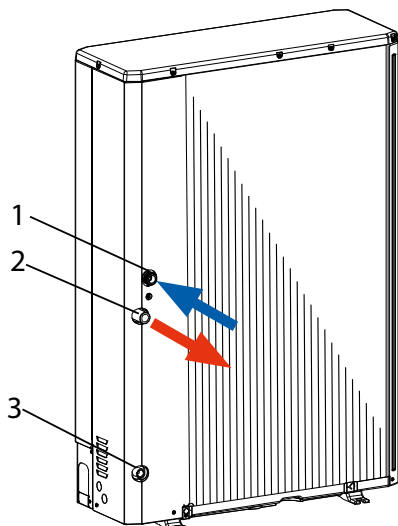
Schema a titolo esemplificativo ma non esaustivo di circuito idraulico vedere anche esempio a pag. 90-91



LEGENDA:

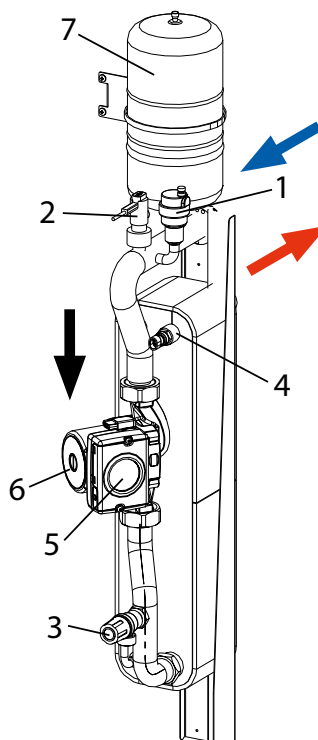
- 1 - Valvole di intercettazione
- 2 - Filtri di linea per acqua (di serie)
- 3 - Manometro (non fornito - da prevedere)
- 4 - Valvola di riempimento (NO Automatica)
- 5 - Valvola di scarico impianto (nei punti più bassi del circuito)
- 6 - Valvola di spurgo aria (nei punti più alti del circuito)
- 7 - Valvola 3 vie
- 8 - Serbatoio di accumulo di acqua sanitaria
- 9 - Utenza interna

8.2 COMPONENTI CIRCUITO IDRAULICO AUDAX TOP 12 - 16 ErP



LEGENDA:

- 1 - Ritorno impianto attacco 1" M
- 2 - Mandata impianto attacco 1" M
- 3 - Scarico acqua

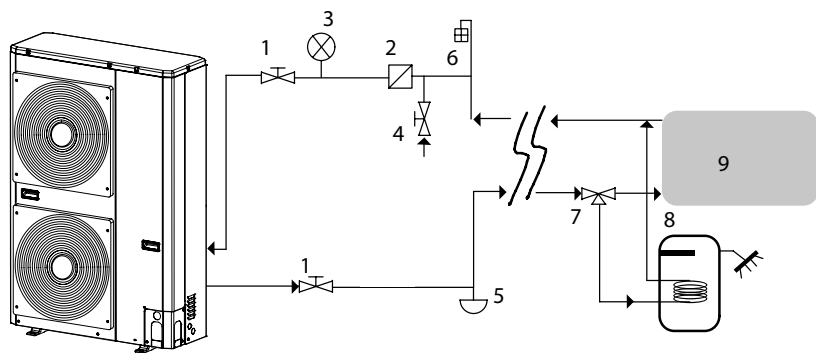


LEGENDA:

- 1 - Valvola automatica sfogo aria
- 2 - Flussostato
- 3 - Valvola di sicurezza (uscita 1/2')
- 4 - Sonda di temperatura
- 5 - Pompa di circolazione
- 6 - Tappo per sblocco pompa da grippaggio
- 7 - Vaso d'espansione

8.3 SCHEMA IDRAULICO AUDAX TOP 12 - 16 ErP

Schema a titolo esemplificativo ma non esaustivo di circuito idraulico vedere anche esempio a pag. 90-91

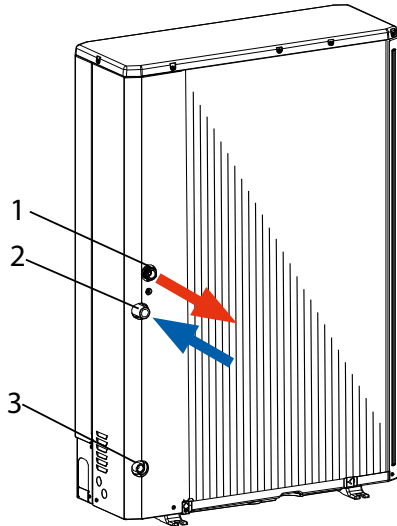


LEGENDA:

- 1 - Valvole di intercettazione
- 2 - Filtri di linea per acqua (di serie)
- 3 - Manometro (non fornito - da prevedere)
- 4 - Valvola di riempimento (NO Automatica)
- 5 - Valvola di scarico impianto (nei punti più bassi del circuito)
- 6 - Valvola di spurgo aria (nei punti più alti del circuito)
- 7 - Valvola 3 vie
- 8 - Serbatoio di accumulo di acqua sanitaria
- 9 - Utenza interna

AUDAX TOP ErP

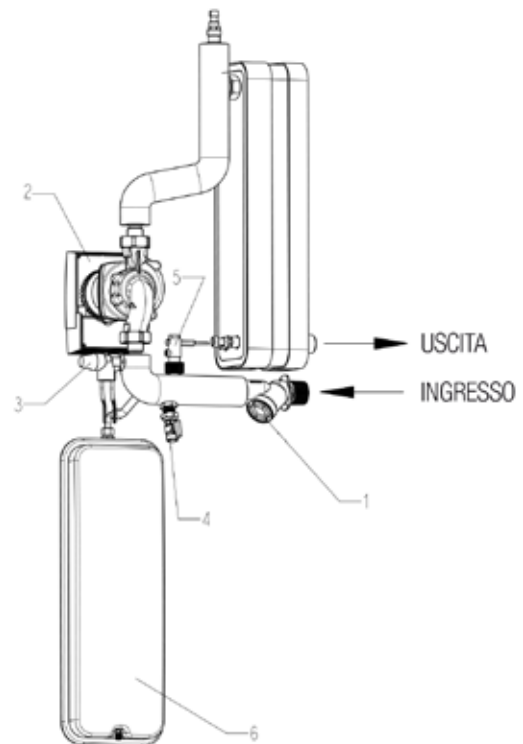
8.4 COMPONENTI CIRCUITO IDRAULICO AUDAX TOP 18 - 21 ErP



LEGENDA:

- 1 - Mandata impianto attacco 1" M
- 2 - Ritorno impianto attacco 1" 1/4 M*
- 3 - Scarico acqua

* Riduzione da 1" M fornita di serie

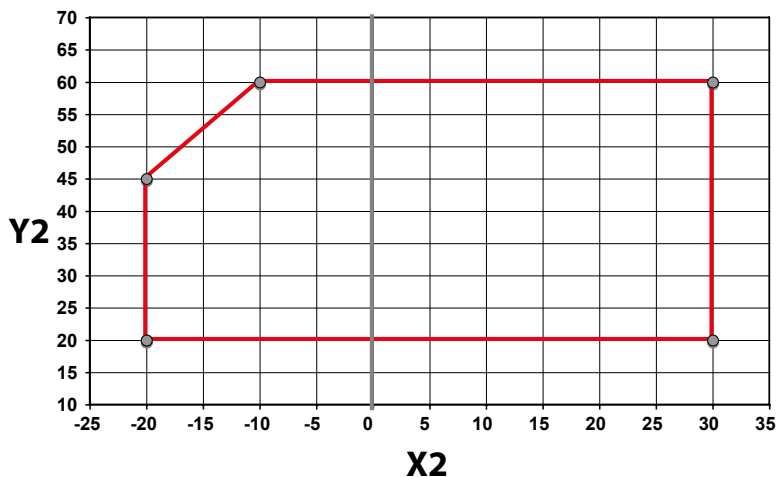


LEGENDA:

- 1 - Filtro a maglie
- 2 - Pompa di circolazione
- 3 - Valvola di sicurezza
- 4 - Rubinetto di scarico acqua
- 5 - Flussometro a paletta
- 6 - Vaso di espansione

9 LIMITI DI FUNZIONAMENTO AUDAX TOP 6 - 8 - 12 - 16 ErP E FUNZIONE ANTIGELO

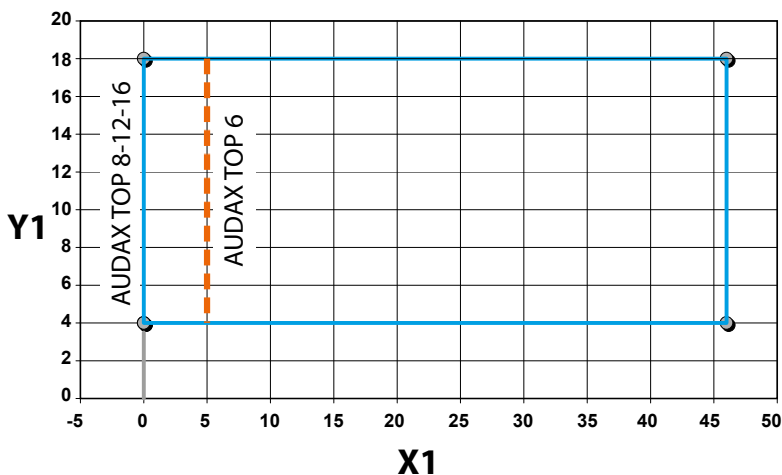
Riscaldamento



LEGENDA:

Y2 - Temperatura acqua in mandata (°C)
X2 - Temperatura aria esterna (°C)

Raffrescamento



LEGENDA:

Y1 - Temperatura acqua in mandata (°C)
X1 - Temperatura aria esterna (°C)

NOTA: AUDAX TOP ErP è dotata di un sistema di protezione antigelo fino a -10 °C, in presenza di alimentazione elettrica. Nel caso in cui AUDAX TOP ErP venga installata in zone con temperature inferiori a 0 °C, si raccomanda di prevedere appositi sistemi di protezione dal gelo, a garanzia dell'integrità della macchina e più precisamente dello scambiatore acqua-gas, per quelle situazioni in cui venga a mancare l'alimentazione elettrica. Ad esempio introdurre nell'impianto termico un liquido anticongelante di buona qualità non nocivo alla salute. In questo

caso occorre seguire scrupolosamente le istruzioni del fabbricante dello stesso liquido per quanto riguarda la percentuale necessaria rispetto alla temperatura minima alla quale si vuole preservare l'impianto.

Deve essere realizzata una soluzione acquosa con classe di potenziale inquinamento all'acqua 2 (EN 1717:2002).

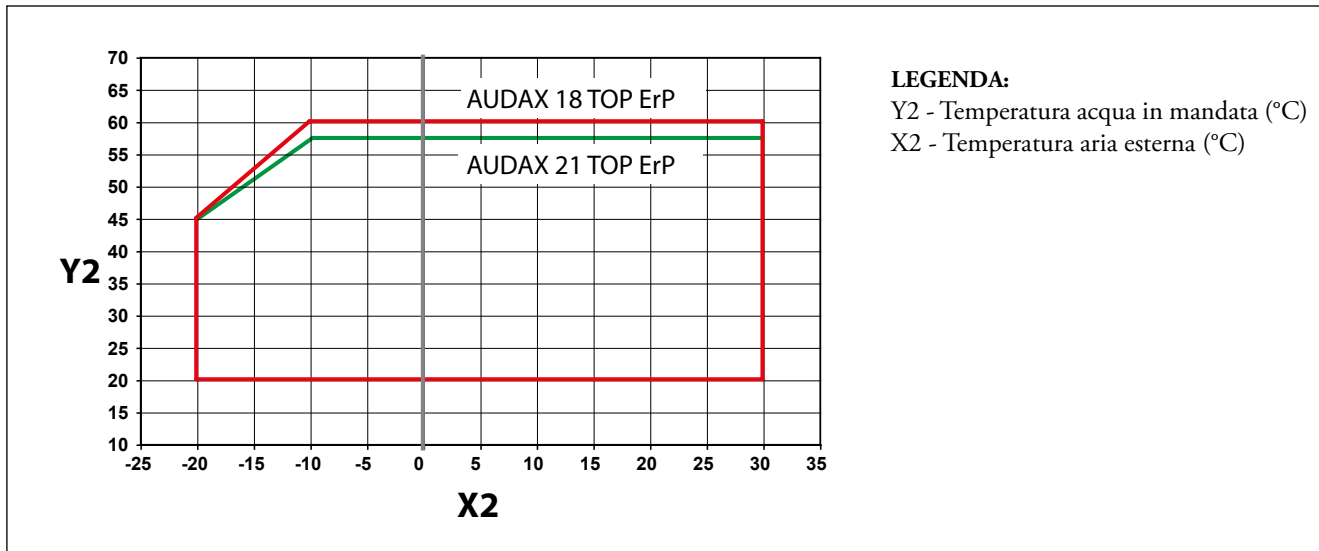
In assenza di alimentazione elettrica, qualora non si sia introdotto liquido anticongelante occorre svuotare l'acqua dalla macchina.

Da evitare l'utilizzo di sistemi di riempimento automatico.

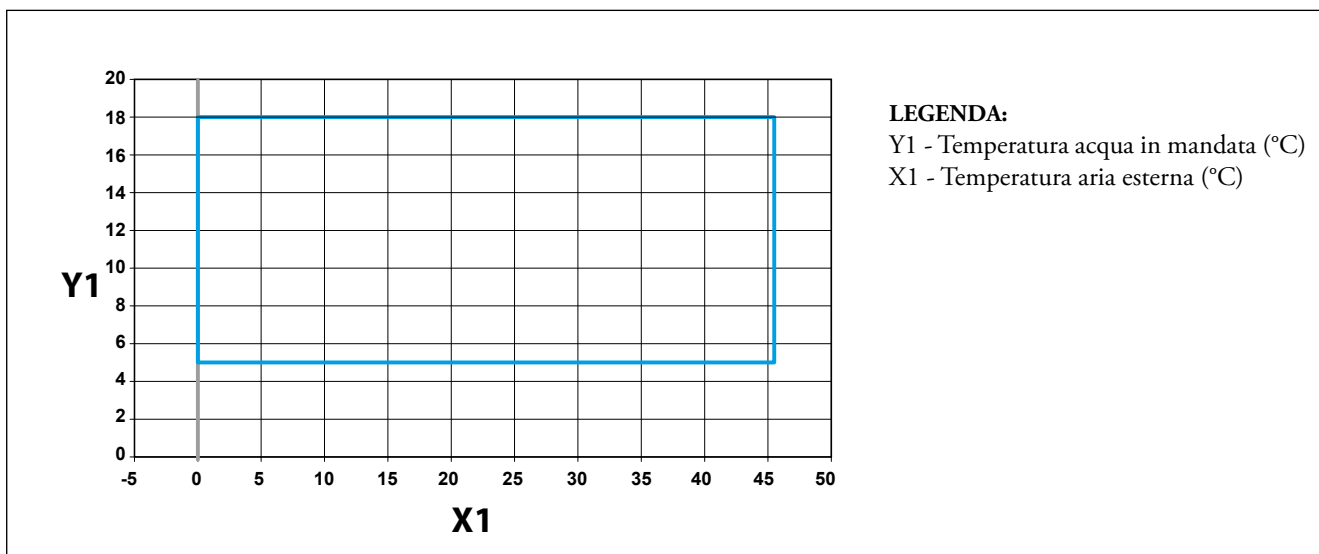
AUDAX TOP ErP

9.1 LIMITI DI FUNZIONAMENTO AUDAX TOP 18 - 21 ErP E FUNZIONE ANTIGELO

Riscaldamento



Raffrescamento



NOTA: AUDAX TOP 18-21 ErP è dotata di un sistema di protezione antigelo costituito da una resistenza elettrica a protezione dello scambiatore a piastre che è il componente più critico per quanto riguarda il gelo. Quando si attiva la resistenza elettrica viene attivato anche il circolatore all'interno di AUDAX TOP 18-21 ErP; in questo modo, in presenza di alimentazione elettrica, la macchina è protetta fino a -10 °C.

Nel caso in cui AUDAX TOP 18-21 ErP venga installata in zone con temperature inferiori a 0 °C, si raccomanda di prevedere appositi sistemi di protezione dal gelo, a garanzia dell'integrità della macchina e più precisamente dello scambiatore acqua-gas, per quelle situazioni in cui venga a mancare l'alimentazione elettrica.

Ad esempio introdurre nell'impianto termico un liquido anticongelante di buona qualità non nocivo alla salute.

In questo caso occorre seguire scrupolosamente le istruzioni del fabbricante dello stesso liquido per quanto riguarda la percentuale necessaria rispetto alla temperatura minima alla quale si vuole preservare l'impianto.

Deve essere realizzata una soluzione acquosa con classe di potenziale inquinamento all'acqua 2 (EN 1717:2002).

In assenza di alimentazione elettrica, qualora non si sia introdotto liquido anticongelante occorre svuotare l'acqua dalla macchina.

Da evitare l'utilizzo di sistemi di riempimento automatico.

Circuito riscaldamento		
Potenza in riscaldamento con acqua imp. a 35 °C ⁽¹⁾	kW	5,80
Potenza in riscaldamento con acqua imp. a 45 °C ⁽²⁾	kW	5,80
Potenza in riscaldamento con acqua imp. a 55 °C ⁽³⁾	kW	5,43
COP riscaldamento con acqua imp. a 35 °C ⁽¹⁾		4,20
COP riscaldamento con acqua imp. a 45 °C ⁽²⁾		3,01
COP riscaldamento con acqua imp. a 55 °C ⁽³⁾		2,77
Potenza termica min./max. con acqua imp. a 35 °C ⁽¹⁾	kW	1,08 / 6,14
Potenza termica min./max. con acqua imp. a 45 °C ⁽²⁾	kW	1,06 / 6,04
Potenza termica min./max. con acqua imp. a 55 °C ⁽³⁾	kW	1,02 / 5,58
Range temperatura di mandata	°C	20 / 60
Limiti di temp. esterna per il funzionamento in Heating	°C	-20 / 30
Circuito raffrescamento		
Potenza in raffrescamento con acqua imp. a 18 °C ⁽¹⁾	kW	7,04
Potenza in raffrescamento con acqua imp. a 7 °C ⁽²⁾	kW	4,73
EER raffrescamento con acqua imp. a 18 °C ⁽¹⁾		3,70
EER raffrescamento con acqua imp. a 7 °C ⁽²⁾		3,00
Potenza frigorifera min./max. con acqua imp. a 18 °C ⁽¹⁾	kW	1,20 / 7,49
Potenza frigorifera min./max. con acqua imp. a 7 °C ⁽²⁾	kW	0,73 / 5,33
Range temperatura di mandata	°C	4 / 18
Limiti di temp. esterna per il funzionamento in Cooling	°C	5 / 46
Dati generali		
Pressione max. di esercizio sull'impianto	bar	3
Prevalenza max. disponibile all'impianto (con portata 1500 l/h)	kPa (m c.a.)	40 (4,08)
Capacità del vaso d'espansione	litri	2
Contenuto circuito acqua	litri	1,0
Livello di potenza sonora Riscaldamento	dB(A)	62
Grado di protezione elettrica dell'apparecchio	IP	X4
Alimentazione elettrica	V - Hz	230 - 50
Range tensione ammissibile	V	207 - 253
Potenza massima assorbita	W	2000
Corrente massima assorbita	A	11
Fusibile inserito	A	16 - Type B
Carica fluido refrigerante (R410A)*	g	1350
Peso Pompa di calore	kg	61

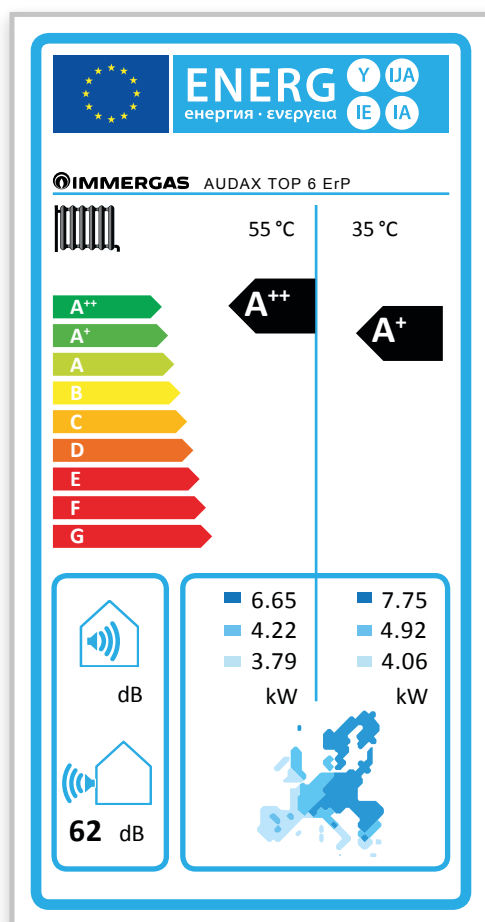
* Sistema ermeticamente sigillato.

I DATI RIPORTATI SI RIFERISCONO ALLE SEGUENTI CONDIZIONI (in conformità con EN 14511):		
AMBIENTE	FASE RISCALDAMENTO (°C)	FASE RAFFRESCAMENTO (°C)
Temp. ACQUA (M/R) ⁽¹⁾ - ARIA (bs/bu)	35/30 - 7/6	18/23 - 35 (bs)
Temp. ACQUA (M/R) ⁽²⁾ - ARIA (bs/bu)	45/40 - 7/6	7/12 - 35 (bs)
Temp. ACQUA (M/R) ⁽³⁾ - ARIA (bs/bu)	55/47 - 7/6	

AUDAX TOP 6 ErP

11

SCHEDA DI PRODOTTO (REGOLAMENTO 811/2013)



AUDAX TOP 6 ErP

Bassa temperatura (30/35)

Parametro	Valore	Zone + fredde	Zone medie	Zone + calde
Consumo annuale di energia per la funzione riscaldamento (Q_{HE})	kWh/anno	5927	2806	1084
Rendimento stagionale di riscaldamento ambiente (η_s)	η_s %	120	141	194
Potenza termica nominale	kW	7,75	4,92	4,06

Media temperatura (47/55)

Parametro	Valore	Zone + fredde	Zone medie	Zone + calde
Consumo annuale di energia per la funzione riscaldamento (Q_{HE})	kWh/anno	5431	2571	1085
Rendimento stagionale di riscaldamento ambiente (η_s)	η_s %	112	132	181
Potenza termica nominale	kW	6,65	4,22	3,79

12 "POTENZE" E "COP" IN RISCALDAMENTO AUDAX TOP 6 ErP

• TOL = -20 °C

Temp. aria °C	Resa (kW) Nom.	Resa (kW) Min.	Resa (kW) Max.	COP (EN 14511) Nom.	COP (EN 14511) Min.	COP (EN 14511) Max.	
b.s.	(b.u.)	Temperatura di mandata acqua 35 °C					
20	(19)	7,98	1,49	8,42	6,07	6,49	5,73
10	(9)	6,32	1,18	6,67	4,63	4,96	4,38
7	(6)	5,80	1,08	6,14	4,20	4,49	3,97
2	(1)	4,20	0,78	4,27	3,07	3,29	2,94
0	(-1)	3,99	0,74	4,06	2,97	3,18	2,84
-3	(-4)	3,75	0,70	3,82	2,77	2,97	2,65
-7	(-8)	3,44	0,64	3,50	2,51	2,69	2,4
-15	(-16)	3,20	0,60	3,26	2,31	2,47	2,21
-20	(-21)	3,00	0,45	3,11	2,06	2,10	2,00

b.s.	(b.u.)	Temperatura di mandata acqua 45 °C					
20	(19)	7,70	1,41	8,20	3,77	4,07	3,66
10	(9)	6,24	1,14	6,49	3,18	3,43	3,08
7	(6)	5,80	1,06	6,04	3,01	3,24	2,91
2	(1)	4,20	0,79	4,22	2,51	2,78	2,40
0	(-1)	4,00	0,72	4,02	2,39	2,59	2,29
-3	(-4)	3,76	0,69	3,80	2,31	2,51	2,21
-7	(-8)	3,45	0,64	3,50	2,20	2,39	2,11
-15	(-16)	3,20	0,59	3,24	2,13	2,31	2,03
-20	(-21)	1,44	0,44	1,44	1,82	2,02	1,82

b.s.	(b.u.)	Temperatura di mandata acqua 55 °C					
20	(19)	6,87	1,35	7,05	3,23	3,43	3,18
10	(9)	5,98	1,10	6,10	2,72	2,93	2,70
7	(6)	5,40	1,02	5,58	2,58	2,78	2,53
2	(1)	4,19	0,78	4,19	2,26	2,44	2,20
0	(-1)	3,97	0,70	4,00	2,14	2,31	2,07
-3	(-4)	3,70	0,67	3,75	2,04	2,20	1,97
-7	(-8)	3,28	0,61	3,33	1,90	2,06	1,85
-15	(-16)	1,58	0,56	1,58	1,76	1,95	1,76
-20	(-21)	0,43	0,43	0,43	1,64	1,64	1,64

b.s.	(b.u.)	Temperatura di mandata acqua 60 °C					
20	(19)	6,07	1,19	6,07	2,79	2,96	2,79
10	(9)	5,32	0,99	5,32	2,37	2,53	2,37
7	(6)	5,00	0,93	5,07	2,25	2,41	2,23
2	(1)	3,87	0,72	4,01	1,99	2,13	1,92
0	(-1)	3,68	0,68	3,80	1,89	2,02	1,82
-3	(-4)	3,39	0,63	3,48	1,80	1,93	1,73
-7	(-8)	3,01	0,56	3,06	1,69	1,80	1,62
-15	(-16)	0,52	0,52	0,52	1,71	1,71	1,71
-20	(-21)	0,39	0,39	0,39	1,53	1,53	1,53

AUDAX TOP 6 ErP

12.1 "POTENZE" ED "EER" IN RAFFRESCAMENTO AUDAX TOP 6 ErP

Temp. aria °C	Resa (kW) Nom.	Resa (kW) Min.	Resa (kW) Max.	EER (EN 14511) Nom.	EER (EN 14511) Min.	EER (EN 14511) Max.
b.s.	Temperatura di mandata acqua 18 °C					
45	6,20	1,00	6,50	2,74	5,54	2,74
35	7,04	1,20	7,49	3,70	7,58	3,35
25	8,08	1,38	8,08	5,04	10,58	5,04
15	1,72	1,57	1,72	12,71	14,13	12,71
5	1,75	1,75	1,75	16,06	16,06	16,06

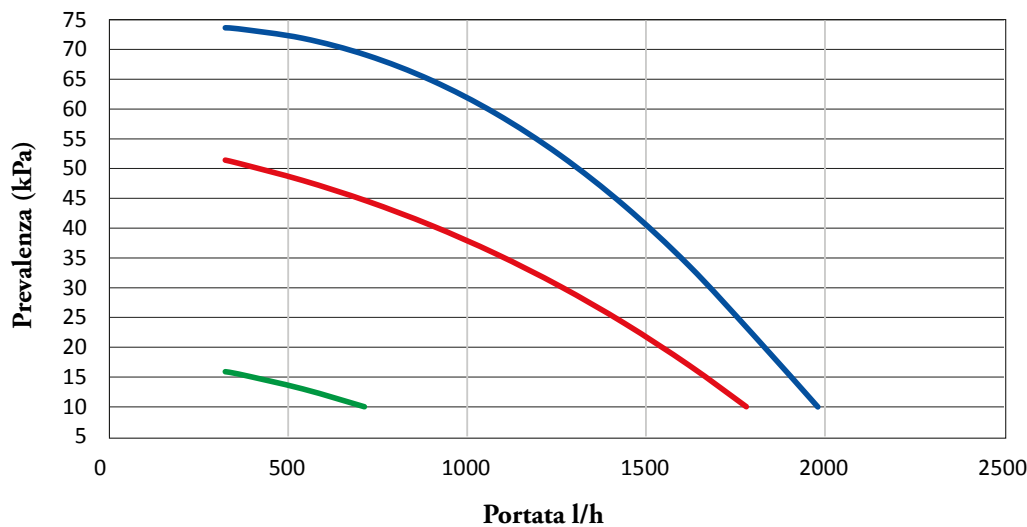
b.s.	Temperatura di mandata acqua 15 °C					
45	5,64	0,89	6,01	2,60	5,25	2,55
35	6,37	1,07	6,90	3,42	7,14	3,16
25	7,41	1,24	7,41	4,72	9,86	4,72
15	1,56	1,42	1,56	11,68	12,97	11,68
5	1,59	1,59	1,59	14,75	14,75	14,75

b.s.	Temperatura di mandata acqua 10 °C					
45	4,71	0,70	5,18	2,35	4,76	2,24
35	5,33	0,86	5,92	3,10	6,40	2,85
25	6,29	1,01	6,29	4,19	8,65	4,19
15	1,28	1,16	1,28	9,95	11,05	9,95
5	1,44	1,31	1,44	11,32	12,57	11,32

b.s.	Temperatura di mandata acqua 7 °C					
45	4,15	0,59	4,69	2,21	4,47	2,05
35	4,73	0,73	5,33	3,00	5,96	2,66
25	5,61	0,88	5,61	3,88	7,93	3,88
15	1,11	1,01	1,11	8,91	9,90	8,91
5	1,26	1,15	1,26	10,14	11,27	10,14

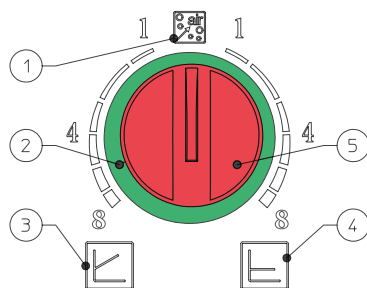
b.s.	Temperatura di mandata acqua 5 °C					
45	3,78	0,51	4,36	2,11	4,28	1,92
35	4,28	0,65	4,94	2,78	5,66	2,53
25	5,16	0,79	5,16	3,66	7,45	3,66
15	1,00	0,91	1,00	8,22	9,13	8,22
5	1,14	1,04	1,14	9,36	10,4	9,36

13 GRAFICO PORTATA/PREVALENZA DEL CIRCOLATORE AUDAX TOP 6 ErP



Tutte le curve sono state definite in modalità pressione costante con velocità minima, intermedia e massima.

13.1 SETTAGGI ED IMPOSTAZIONI CIRCOLATORE AUDAX TOP 6 ErP



LEGENDA:

- 1 - Funzionamento modalità sfiato automatico
- 2 - Anello luminoso per indicazione stato di funzionamento
- 3 - Funzionamento a prevalenza proporzionale
- 4 - Funzionamento a prevalenza costante
- 5 - Selettore modalità di funzionamento

Le AUDAX TOP 6 ErP sono fornite di un circolatore a basso consumo elettrico con regolatore di velocità variabile.

Il circolatore è equipaggiato con un'elettronica di comando che permette di impostare funzionalità evolute.

Prevalenza costante ($\Delta P C$) (rif. 4 fig. sopra) impostazione di fabbrica. Il circolatore mantiene costante il livello di pressione (prevalenza) al diminuire della richiesta di calore da parte dell'impianto (riduzione della portata). Con queste impostazioni, il circolatore è adeguato per tutti gli impianti a pavimento.

Prevalenza proporzionale ($\Delta P V$) (rif. 3 fig. sopra). Consente di ridurre proporzionalmente il livello di pressione (prevalenza) al diminuire della richiesta da parte dell'impianto (riduzione della portata). Grazie a questa funzionalità, i consumi elettrici del circolatore sono ancor più ridotti: l'energia (potenza) utilizzata dalla pompa diminuisce con il livello di pressione e di portata. Con questa impostazione, il circolatore garantisce prestazioni ottimali nella maggioranza degli impianti, risultando particolarmente adeguato nelle installazioni monotubo e a due tubi.

NOTA TECNICA - Contenuto minimo d'acqua nell'impianto:

Per favorire un corretto svolgimento dei cicli di sbrinamento (defrost) della pompa di calore AUDAX TOP ErP è necessario garantire un contenuto minimo di acqua nell'impianto pari a: **6 U/kW** di potenza della macchina, per qualsiasi tipo di impianto. La presenza del volano garantisce il normale funzionamento di AUDAX TOP ErP in presenza di impianti suddivisi in zone (con contenuto variabile di acqua in circolazione). Anche in presenza di ventilconvettori usati in raffrescamento (condizione nella quale si hanno temperature di mandata molto basse e variazioni significative del carico termico al variare del numero di ventilconvettori attivi), il volano assicura una corretta funzionalità. Inoltre è bene verificare che per la linea deumidificatori vi siano almeno **3 U/kW** di potenza della macchina (rif. circuito idraulico collegamento deumidificatore).

N.B.: per i codici degli accumuli inerziali forniti da Immergas, vedere pag. 107.

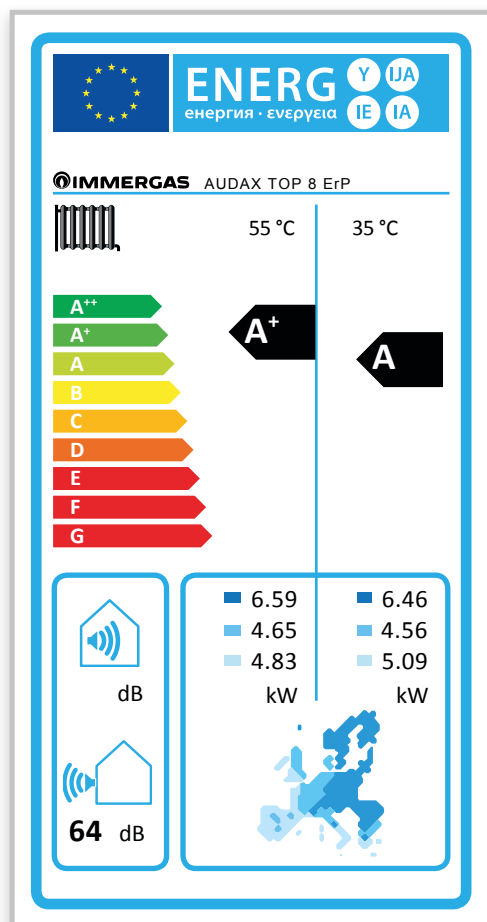
AUDAX TOP 8 ErP

14
DATI TECNICI AUDAX TOP 8 ErP

Circuito riscaldamento			
Potenza in riscaldamento con acqua imp. a 35 °C ⁽¹⁾	kW		7,20
Potenza in riscaldamento con acqua imp. a 45 °C ⁽²⁾	kW		7,40
Potenza in riscaldamento con acqua imp. a 55 °C ⁽³⁾	kW		7,25
COP riscaldamento con acqua imp. a 35 °C ⁽¹⁾			3,91
COP riscaldamento con acqua imp. a 45 °C ⁽²⁾			3,16
COP riscaldamento con acqua imp. a 55 °C ⁽³⁾			2,81
Potenza termica min./max. con acqua imp. a 35 °C ⁽¹⁾	kW		1,34 / 8,00
Potenza termica min./max. con acqua imp. a 45 °C ⁽²⁾	kW		1,32 / 7,92
Potenza termica min./max. con acqua imp. a 55 °C ⁽³⁾	kW		1,25 / 7,46
Range temperatura di mandata	°C		20 / 60
Limiti di temp. esterna per il funzionamento in Heating	°C		- 20 / 30
Circuito raffrescamento			
Potenza in raffrescamento con acqua imp. a 18 °C ⁽¹⁾	kW		7,84
Potenza in raffrescamento con acqua imp. a 7 °C ⁽²⁾	kW		5,84
EER raffrescamento con acqua imp. a 18 °C ⁽¹⁾			3,99
EER raffrescamento con acqua imp. a 7 °C ⁽²⁾			2,98
Potenza frigorifera min./max. con acqua imp. a 18 °C ⁽¹⁾	kW		0,97 / 8,44
Potenza frigorifera min./max. con acqua imp. a 7 °C ⁽²⁾	kW		0,50 / 5,80
Range temperatura di mandata	°C		4 / 18
Limiti di temp. esterna per il funzionamento in Cooling	°C		0 / 46
Dati generali			
Pressione max. di esercizio sull'impianto	bar		3
Prevalenza max. disponibile all'impianto (con portata 1500 l/h)	kPa (m c.a.)		48 (4,89)
Capacità del vaso d'espansione	litri		2
Contenuto circuito acqua	litri		1,2
Livello di potenza sonora Riscaldamento	dB(A)		64
Grado di protezione elettrica dell'apparecchio	IP		X4
Alimentazione elettrica	V - Hz		230 - 50
Range tensione ammissibile	V		207 - 253
Potenza massima assorbita	W		2700
Corrente massima assorbita	A		14,5
Fusibile inserito	A		16 - Type B
Carica fluido refrigerante (R410A)*	g		1810
Peso Pompa di calore	kg		69

* Sistema ermeticamente sigillato.

I DATI RIPORTATI SI RIFERISCONO ALLE SEGUENTI CONDIZIONI (in conformità con EN 14511):		
AMBIENTE	FASE RISCALDAMENTO (°C)	FASE RAFFRESCAMENTO (°C)
Temp. ACQUA (M/R) ⁽¹⁾ - ARIA (bs/bu)	35/30 - 7/6	18/23 - 35 (bs)
Temp. ACQUA (M/R) ⁽²⁾ - ARIA (bs/bu)	45/40 - 7/6	7/12 - 35 (bs)
Temp. ACQUA (M/R) ⁽³⁾ - ARIA (bs/bu)	55/47 - 7/6	



AUDAX TOP 8 ErP

Bassa temperatura (30/35)

Parametro	Valore	Zone + fredde	Zone medie	Zone + calde
Consumo annuale di energia per la funzione riscaldamento (Q_{HE})	kWh/anno	5381	3088	1624
Rendimento stagionale di riscaldamento ambiente (η_s)	η_s %	110	118	163
Potenza termica nominale	kW	6,46	4,56	5,09

Media temperatura (47/55)

Parametro	Valore	Zone + fredde	Zone medie	Zone + calde
Consumo annuale di energia per la funzione riscaldamento (Q_{HE})	kWh/anno	5867	3367	1649
Rendimento stagionale di riscaldamento ambiente (η_s)	η_s %	103	111	152
Potenza termica nominale	kW	6,59	4,65	4,83

AUDAX TOP 8 ErP

16 "POTENZE" E "COP" IN RISCALDAMENTO AUDAX TOP 8 ErP

• TOL = -20 °C

Temp. aria °C	Resa (kW) Nom.	Resa (kW) Min.	Resa (kW) Max.	COP (EN 14511) Nom.	COP (EN 14511) Min.	COP (EN 14511) Max.	
b.s.	(b.u.)	Temperatura di mandata acqua 35 °C					
20	(19)	9,87	1,84	10,97	5,46	5,84	4,81
10	(9)	7,82	1,46	8,69	4,26	4,56	3,76
7	(6)	7,20	1,34	8,00	3,91	4,17	3,44
2	(1)	5,12	1,01	5,52	2,99	3,27	2,64
0	(-1)	4,74	0,96	5,24	2,94	3,21	2,54
-3	(-4)	4,36	0,88	4,83	2,81	3,04	2,38
-7	(-8)	3,76	0,78	4,20	2,63	2,81	2,10
-15	(-16)	3,20	0,73	3,70	2,47	2,64	2,00
-20	(-21)	1,76	0,56	1,76	2,46	2,50	2,46

b.s.	(b.u.)	Temperatura di mandata acqua 45 °C					
20	(19)	10,02	1,82	10,75	4,34	4,73	3,89
10	(9)	8,03	1,44	8,57	3,44	3,74	3,08
7	(6)	7,40	1,32	7,92	3,16	3,45	2,84
2	(1)	5,15	0,99	5,48	2,55	2,69	2,11
0	(-1)	4,81	0,95	5,20	2,42	2,55	2,01
-3	(-4)	4,45	0,87	4,78	2,34	2,51	1,85
-7	(-8)	3,85	0,76	4,00	2,23	2,45	1,70
-15	(-16)	3,35	0,71	3,60	2,11	2,26	1,65
-20	(-21)	1,27	0,57	1,27	2,00	1,96	2,00

b.s.	(b.u.)	Temperatura di mandata acqua 55 °C					
20	(19)	9,05	1,68	10,05	3,49	3,73	3,20
10	(9)	7,25	1,35	8,05	2,87	3,07	2,68
7	(6)	6,70	1,25	7,46	2,30	2,50	2,12
2	(1)	4,86	0,96	5,24	2,20	2,40	2,00
0	(-1)	4,50	0,91	4,98	2,08	2,35	1,85
-3	(-4)	4,23	0,84	4,59	1,97	2,19	1,76
-7	(-8)	3,60	0,74	3,96	1,86	2,09	1,65
-15	(-16)	0,83	0,69	0,83	1,88	1,98	1,88
-20	(-21)	0,49	0,49	0,49	1,80	1,80	1,80

b.s.	(b.u.)	Temperatura di mandata acqua 60 °C					
20	(19)	3,95	1,41	4,81	2,71	2,74	2,69
10	(9)	3,25	1,15	3,95	2,26	2,28	2,24
7	(6)	3,04	1,08	3,70	2,12	2,14	2,10
2	(1)	2,35	0,84	2,86	1,86	1,88	1,85
0	(-1)	2,24	0,79	2,72	1,76	1,78	1,74
-3	(-4)	2,06	0,73	2,51	1,68	1,69	1,66
-7	(-8)	1,83	0,65	2,22	1,57	1,58	1,55
-15	(-16)	0,59	0,59	0,59	1,50	1,50	1,50
-20	(-21)	0,40	0,40	0,40	1,41	1,41	1,41

16.1 "POTENZE" ED "EER" IN RAFFRESCAMENTO AUDAX TOP 8 ErP

Temp. aria °C	Resa (kW) Nom.	Resa (kW) Min.	Resa (kW) Max.	EER (EN 14511) Nom.	EER (EN 14511) Min.	EER (EN 14511) Max.
b.s.	Temperatura di mandata acqua 18 °C					
45	0,85	0,85	0,85	4,62	4,62	4,62
35	7,84	0,97	8,44	3,99	6,24	3,80
25	8,86	1,08	9,46	5,62	9,02	5,37
15	9,80	1,20	10,47	8,24	12,46	7,87
5	10,73	1,31	11,46	10,86	16,89	10,37

b.s.	Temperatura di mandata acqua 15 °C					
45	6,17	0,74	6,77	2,70	4,12	2,62
35	7,04	0,84	7,72	3,66	5,58	3,56
25	7,98	0,94	8,66	5,24	8,04	5,02
15	8,83	1,04	9,59	7,66	11,19	7,33
5	9,68	1,14	10,51	10,35	15,23	9,85

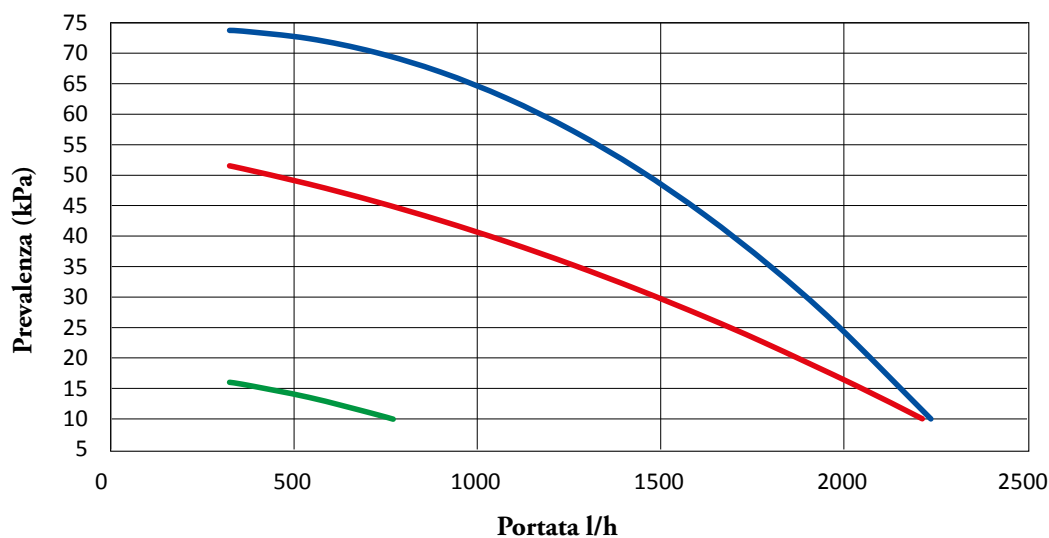
b.s.	Temperatura di mandata acqua 10 °C					
45	5,04	0,55	5,70	2,37	3,28	2,29
35	5,77	0,63	6,52	3,25	4,50	3,15
25	6,51	0,71	7,33	4,61	6,39	4,44
15	7,22	0,78	8,12	6,68	9,07	6,43
5	7,92	0,86	8,91	9,52	12,45	8,99

b.s.	Temperatura di mandata acqua 7 °C					
45	4,37	0,44	5,06	2,17	2,77	2,09
35	5,84	0,50	5,80	2,98	3,85	2,91
25	5,63	0,56	6,53	4,23	5,40	4,08
15	6,25	0,63	7,24	6,10	7,80	5,89
5	6,86	0,69	7,95	9,01	10,78	8,47

b.s.	Temperatura di mandata acqua 5 °C					
45	3,91	0,36	4,63	2,03	2,44	1,96
35	4,50	0,42	5,32	2,84	3,41	2,74
25	5,05	0,47	6,00	3,97	4,75	3,85
15	5,60	0,52	6,66	5,71	6,95	5,53
5	6,16	0,57	7,31	8,68	9,67	8,12

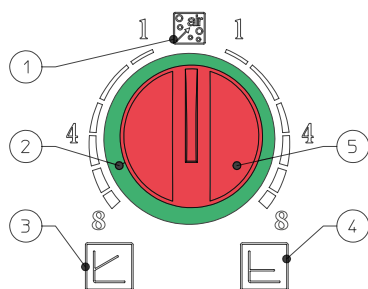
AUDAX TOP 8 ErP

17 GRAFICO PORTATA/PREVALENZA DEL CIRCOLATORE AUDAX TOP 8 ErP



Tutte le curve sono state definite in modalità pressione costante con velocità minima, intermedia e massima.

17.1 SETTAGGI ED IMPOSTAZIONI CIRCOLATORE AUDAX TOP 8 ErP



LEGENDA:

- 1 - Funzionamento modalità sfiato automatico
- 2 - Anello luminoso per indicazione stato di funzionamento
- 3 - Funzionamento a prevalenza proporzionale
- 4 - Funzionamento a prevalenza costante
- 5 - Selettore modalità di funzionamento

Le AUDAX TOP 8 ErP sono fornite di un circolatore a basso consumo elettrico con regolatore di velocità variabile.

Il circolatore è equipaggiato con un'elettronica di comando che permette di impostare funzionalità evolute.

Prevalenza costante ($\Delta P C$) (rif. 4 fig. sopra) impostazione di fabbrica. Il circolatore mantiene costante il livello di pressione (prevalenza) al diminuire della richiesta di calore da parte dell'impianto (riduzione della portata). Con queste impostazioni, il circolatore è adeguato per tutti gli impianti a pavimento.

Prevalenza proporzionale ($\Delta P V$) (rif. 3 fig. sopra). Consente di ridurre proporzionalmente il livello di pressione (prevalenza) al diminuire della richiesta da parte dell'impianto (riduzione della portata). Grazie a questa funzionalità, i consumi elettrici del circolatore sono ancor più ridotti: l'energia (potenza) utilizzata dalla pompa diminuisce con il livello di pressione e di portata. Con questa impostazione, il circolatore garantisce prestazioni ottimali nella maggioranza degli impianti, risultando particolarmente adeguato nelle installazioni monotubo e a due tubi.

NOTA TECNICA - Contenuto minimo d'acqua nell'impianto:

Per favorire un corretto svolgimento dei cicli di sbrinamento (defrost) della pompa di calore AUDAX TOP ErP è necessario garantire un contenuto minimo di acqua nell'impianto pari a: **6 UkW** di potenza della macchina, per qualsiasi tipo di impianto. La presenza del volano garantisce il normale funzionamento di AUDAX TOP ErP in presenza di impianti suddivisi in zone (con contenuto variabile di acqua in circolazione). Anche in presenza di ventilconvettori usati in raffrescamento (condizione nella quale si hanno temperature di mandata molto basse e variazioni significative del carico termico al variare del numero di ventilconvettori attivi), il volano assicura una corretta funzionalità. Inoltre è bene verificare che per la linea deumidificatori vi siano almeno **3 UkW** di potenza della macchina (rif. circuito idraulico collegamento deumidificatore).

N.B.: per i codici degli accumuli inerziali forniti da Immergas, vedere pag. 107.

Circuito riscaldamento		
Potenza in riscaldamento con acqua imp. a 35 °C ⁽¹⁾	kW	11,86
Potenza in riscaldamento con acqua imp. a 45 °C ⁽²⁾	kW	12,91
Potenza in riscaldamento con acqua imp. a 55 °C ⁽³⁾	kW	10,87
COP riscaldamento con acqua imp. a 35 °C ⁽¹⁾		3,91
COP riscaldamento con acqua imp. a 45 °C ⁽²⁾		3,01
COP riscaldamento con acqua imp. a 55 °C ⁽³⁾		2,68
Potenza termica min./max. con acqua imp. a 35 °C ⁽¹⁾	kW	3,61 / 15,45
Potenza termica min./max. con acqua imp. a 45 °C ⁽²⁾	kW	3,47 / 12,95
Potenza termica min./max. con acqua imp. a 55 °C ⁽³⁾	kW	3,36 / 11,50
Range temperatura di mandata	°C	20 / 60
Limiti di temp. esterna per il funzionamento in Heating	°C	- 20 / 30
Circuito raffrescamento		
Potenza in raffrescamento con acqua imp. a 18 °C ⁽¹⁾	kW	13,54
Potenza in raffrescamento con acqua imp. a 7 °C ⁽²⁾	kW	10,24
EER raffrescamento con acqua imp. a 18 °C ⁽¹⁾		3,66
EER raffrescamento con acqua imp. a 7 °C ⁽²⁾		2,96
Potenza frigorifera min./max. con acqua imp. a 18 °C ⁽¹⁾	kW	5,88 / 16,12
Potenza frigorifera min./max. con acqua imp. a 7 °C ⁽²⁾	kW	3,83 / 11,67
Range temperatura di mandata	°C	4 / 18
Limiti di temp. esterna per il funzionamento in Cooling	°C	0 / 46
Dati generali		
Pressione max. di esercizio sull'impianto	bar	3
Prevalenza max. disponibile all'impianto (con portata 2500 l/h)	kPa (m c.a.)	60 (6,12)
Capacità del vaso d'espansione	litri	3
Contenuto circuito acqua	litri	2,5
Livello di potenza sonora Riscaldamento	dB(A)	67
Grado di protezione elettrica dell'apparecchio	IP	X4
Alimentazione elettrica	V - Hz	230 - 50
Range tensione ammissibile	V	207 - 253
Potenza massima assorbita	W	3850
Corrente massima assorbita	A	20,7
Fusibile inserito	A	25 - Type D
Carica fluido refrigerante (R410A)*	g	2450
Peso Pompa di calore	kg	104

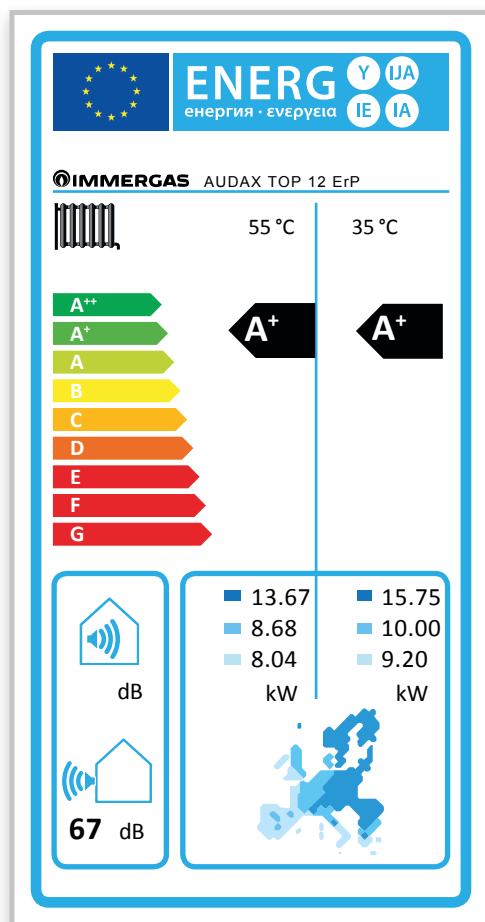
* Sistema ermeticamente sigillato.

I DATI RIPORTATI SI RIFERISCONO ALLE SEGUENTI CONDIZIONI (in conformità con EN 14511):		
AMBIENTE	FASE RISCALDAMENTO (°C)	FASE RAFFRESCAMENTO (°C)
Temp. ACQUA (M/R) ⁽¹⁾ - ARIA (bs/bu)	35/30 - 7/6	18/23 - 35 (bs)
Temp. ACQUA (M/R) ⁽²⁾ - ARIA (bs/bu)	45/40 - 7/6	7/12 - 35 (bs)
Temp. ACQUA (M/R) ⁽³⁾ - ARIA (bs/bu)	55/47 - 7/6	

AUDAX TOP 12 ErP

19

SCHEDA DI PRODOTTO (REGOLAMENTO 811/2013)



AUDAX TOP 12 ErP

Bassa temperatura (30/35)

Parametro	Valore	Zone + fredde	Zone medie	Zone + calde
Consumo annuale di energia per la funzione riscaldamento (Q_{HE})	kWh/anno	12620	6467	2809
Rendimento stagionale di riscaldamento ambiente (η_s)	η_s %	115	125	171
Potenza termica nominale	kW	15,75	10,00	9,20

Media temperatura (47/55)

Parametro	Valore	Zone + fredde	Zone medie	Zone + calde
Consumo annuale di energia per la funzione riscaldamento (Q_{HE})	kWh/anno	11859	6077	2651
Rendimento stagionale di riscaldamento ambiente (η_s)	η_s %	106	115	158
Potenza termica nominale	kW	13,67	8,68	8,04

20 "POTENZE" E "COP" IN RISCALDAMENTO AUDAX TOP 12 ErP

• TOL = -20 °C

Temp. aria °C	Resa (kW) Nom.	Resa (kW) Min.	Resa (kW) Max.	COP (EN 14511) Nom.	COP (EN 14511) Min.	COP (EN 14511) Max.	
b.s.	(b.u.)	Temperatura di mandata acqua 35 °C					
20	(19)	16,32	4,94	18,45	5,63	5,72	5,58
10	(9)	12,92	3,91	14,61	4,30	4,37	4,26
7	(6)	11,86	3,61	15,45	3,91	3,96	3,86
2	(1)	8,75	2,87	10,11	3,11	3,16	3,08
0	(-1)	8,50	2,57	9,61	3,00	3,05	2,97
-3	(-4)	7,83	2,37	8,85	2,85	2,90	2,83
-7	(-8)	6,94	2,10	7,40	2,52	2,56	2,50
-15	(-16)	6,44	1,95	7,28	2,28	2,31	2,26
-20	(-21)	3,22	1,50	3,22	2,08	2,10	2,08

b.s.	(b.u.)	Temperatura di mandata acqua 45 °C					
20	(19)	15,18	4,60	17,16	3,80	3,86	3,77
10	(9)	12,31	3,73	15,92	3,21	3,26	3,18
7	(6)	12,91	3,47	12,95	3,01	3,08	3,01
2	(1)	8,48	2,74	9,59	2,61	2,67	2,57
0	(-1)	8,06	2,44	9,12	2,42	2,46	2,40
-3	(-4)	7,43	2,25	8,40	2,31	2,34	2,29
-7	(-8)	6,63	2,01	7,50	2,19	2,23	2,17
-15	(-16)	6,04	1,83	6,82	2,10	2,14	2,08
-20	(-21)	3,02	1,23	3,02	1,96	2,00	1,96

b.s.	(b.u.)	Temperatura di mandata acqua 55 °C					
20	(19)	15,85	4,42	14,60	3,08	3,15	3,08
10	(9)	11,46	3,61	12,35	2,63	2,68	2,63
7	(6)	10,27	3,36	11,50	2,50	2,54	2,48
2	(1)	8,66	2,71	9,61	2,20	2,23	2,18
0	(-1)	8,23	2,45	9,13	2,08	2,11	2,06
-3	(-4)	7,44	2,25	8,41	1,98	2,01	1,96
-7	(-8)	6,37	1,93	7,20	1,80	1,83	1,78
-15	(-16)	2,87	1,69	2,87	1,67	1,69	1,67
-20	(-21)	1,13	1,13	1,13	1,53	1,53	1,53

b.s.	(b.u.)	Temperatura di mandata acqua 60 °C					
20	(19)	11,10	3,95	11,60	2,56	2,60	2,56
10	(9)	10,84	3,28	11,25	2,20	2,23	2,20
7	(6)	10,19	3,09	11,00	2,09	2,12	2,08
2	(1)	7,89	2,50	8,92	1,85	1,88	1,83
0	(-1)	7,49	2,27	8,47	1,75	1,78	1,74
-3	(-4)	6,91	2,09	7,81	1,67	1,70	1,66
-7	(-8)	6,12	1,85	6,92	1,56	1,59	1,55
-15	(-16)	1,48	1,48	1,48	1,49	1,49	1,49
-20	(-21)	1,10	1,10	1,10	1,35	1,35	1,35

AUDAX TOP 12 ErP

20.1 "POTENZE" ED "EER" IN RAFFRESCAMENTO AUDAX TOP 12 ErP

Temp. aria °C	Resa (kW) Nom.	Resa (kW) Min.	Resa (kW) Max.	EER (EN 14511) Nom.	EER (EN 14511) Min.	EER (EN 14511) Max.
b.s.	Temperatura di mandata acqua 18 °C					
45	10,34	4,99	12,35	2,76	3,40	2,45
35	13,54	5,88	16,12	3,66	4,95	3,21
25	15,12	6,61	18,12	4,94	7,43	4,04
15	16,62	7,26	19,92	6,89	12,23	5,12
5	7,86	7,86	7,86	17,04	17,04	17,04

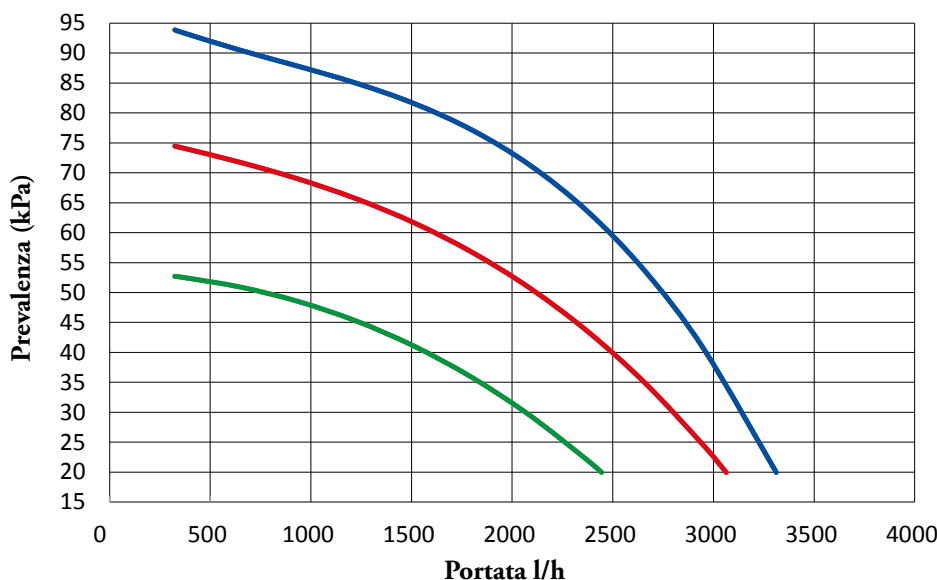
b.s.	Temperatura di mandata acqua 15 °C					
45	9,89	4,52	11,69	2,59	3,15	2,32
35	12,60	5,32	14,91	3,42	4,53	3,06
25	15,52	6,57	18,41	6,44	10,75	4,98
15	15,52	6,57	18,41	6,44	10,75	4,98
5	7,11	7,11	7,11	15,1	15,1	15,1

b.s.	Temperatura di mandata acqua 10 °C					
45	9,14	3,73	10,59	2,31	2,73	2,11
35	11,10	4,39	12,88	3,10	3,85	2,81
25	12,46	4,94	14,48	4,17	5,48	3,65
15	13,67	5,41	15,89	5,69	8,29	4,73
5	12,05	5,86	13,47	10,21	11,87	9,51

b.s.	Temperatura di mandata acqua 7 °C					
45	8,68	3,26	9,93	2,14	2,48	1,98
35	10,24	3,83	11,67	2,96	3,43	2,66
25	11,47	4,31	13,12	3,88	4,74	3,51
15	12,57	4,72	14,37	5,24	6,81	4,59
5	13,62	5,12	15,57	7,64	9,94	6,69

b.s.	Temperatura di mandata acqua 5 °C					
45	8,38	2,95	9,49	2,02	2,31	1,89
35	9,60	3,46	10,85	2,78	3,16	2,56
25	10,81	3,89	12,21	3,69	4,25	3,41
15	11,83	4,26	13,36	4,94	5,82	4,49
5	14,66	4,62	16,97	5,94	8,65	4,81

21 GRAFICO PORTATA/PREVALENZA DEL CIRCOLATORE AUDAX TOP 12 ErP



Tutte le curve sono state definite in modalità pressione costante con velocità minima, intermedia e massima.

21.1 SETTAGGI ED IMPOSTAZIONI CIRCOLATORE AUDAX TOP 12 ErP

Le AUDAX TOP 12 ErP sono fornite di un circolatore a basso consumo elettrico con regolatore di velocità variabile.

L'interfaccia della pompa permette di selezionare tra 6 livelli di pressione in 2 modalità di controllo:

- 3 curve pressione costante (CP)
- 3 curve pressione proporzionale (PP)

Curva pressione costante (CP) impostazione di fabbrica. Il circolatore mantiene costante il livello di pressione (prevalenza) al diminuire della richiesta di calore da parte dell'impianto (riduzione della portata). Con queste impostazioni, il circolatore

è adeguato per tutti gli impianti a pavimento.

Curva pressione proporzionale (PP). Consente di ridurre proporzionalmente il livello di pressione (prevalenza) al diminuire della richiesta da parte dell'impianto (riduzione della portata). Grazie a questa funzionalità, i consumi elettrici del circolatore sono ancor più ridotti: l'energia (potenza) utilizzata dalla pompa diminuisce con il livello di pressione e di portata. Con questa impostazione, il circolatore garantisce prestazioni ottimali nella maggioranza degli impianti, risultando particolarmente adeguato nelle installazioni monotubo e a due tubi.

Procedura settaggio:

1) Impostazioni di fabbrica	Curva pressione costante CP3
2) Premere pulsante per 10 sec	La pompa si porta in modalità settaggio - il LED inizia a lampeggiare
3) Ad ogni pressione le impostazioni cambiano	I LED "I", "II", "III" sono illuminati/la curva di controllo e la modalità cambiano
4) Dopo 10 sec che non si preme il pulsante	L'impostazione è cambiata - la pompa torna in modalità di lavoro
5) Il LED "I" o "II" o "III" è sempre illuminato	La pompa è in azione con la modalità e curva selezionata

NOTA TECNICA - Contenuto minimo d'acqua nell'impianto:

Per favorire un corretto svolgimento dei cicli di sbrinamento (defrost) della pompa di calore AUDAX TOP ErP è necessario garantire un contenuto minimo di acqua nell'impianto pari a: **6 UkW** di potenza della macchina, per qualsiasi tipo di impianto. La presenza del volano garantisce il normale funzionamento di AUDAX TOP ErP in presenza di impianti suddivisi in zone (con contenuto variabile di acqua in circolazione). Anche in presenza di ventilconvettori usati in raffrescamento (condizione nella quale si hanno temperature di mandata molto basse e variazioni significative del carico termico al variare del numero di ventilconvettori attivi), il volano assicura una corretta funzionalità. Inoltre è bene verificare che per la linea deumidificatori vi siano almeno **3 UkW** di potenza della macchina (rif. circuito idraulico collegamento deumidificatore).

N.B.: per i codici degli accumuli inerziali forniti da Immergas, vedere pag. 107.

AUDAX TOP 16 ErP

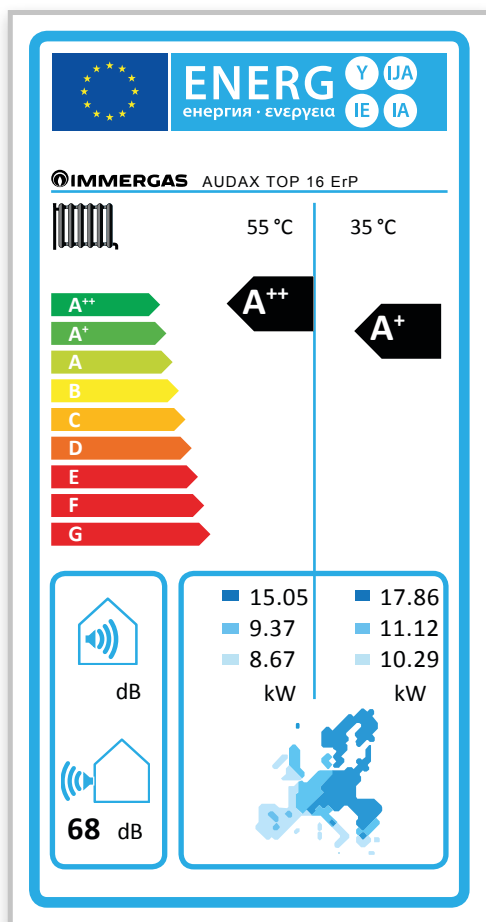
22

DATI TECNICI AUDAX TOP 16 ErP

Circuito riscaldamento		
Potenza in riscaldamento con acqua imp. a 35 °C ⁽¹⁾	kW	15,00
Potenza in riscaldamento con acqua imp. a 45 °C ⁽²⁾	kW	14,50
Potenza in riscaldamento con acqua imp. a 55 °C ⁽³⁾	kW	12,17
COP riscaldamento con acqua imp. a 35 °C ⁽¹⁾		4,20
COP riscaldamento con acqua imp. a 45 °C ⁽²⁾		3,30
COP riscaldamento con acqua imp. a 55 °C ⁽³⁾		2,98
Potenza termica min./max. con acqua imp. a 35 °C ⁽¹⁾	kW	3,44 / 17,41
Potenza termica min./max. con acqua imp. a 45 °C ⁽²⁾	kW	3,07 / 16,52
Potenza termica min./max. con acqua imp. a 55 °C ⁽³⁾	kW	2,78 / 15,26
Range temperatura di mandata	°C	20 / 60
Limiti di temp. esterna per il funzionamento in Heating	°C	- 20 / 30
Circuito raffrescamento		
Potenza in raffrescamento con acqua imp. a 18 °C ⁽¹⁾	kW	16,00
Potenza in raffrescamento con acqua imp. a 7 °C ⁽²⁾	kW	13,00
EER raffrescamento con acqua imp. a 18 °C ⁽¹⁾		3,81
EER raffrescamento con acqua imp. a 7 °C ⁽²⁾		2,91
Potenza frigorifera min./max. con acqua imp. a 18 °C ⁽¹⁾	kW	5,72 / 17,31
Potenza frigorifera min./max. con acqua imp. a 7 °C ⁽²⁾	kW	3,75 / 13,55
Range temperatura di mandata	°C	4 / 18
Limiti di temp. esterna per il funzionamento in Cooling	°C	0 / 46
Dati generali		
Pressione max. di esercizio sull'impianto	bar	3
Prevalenza max. disponibile all'impianto (con portata 2500 l/h)	kPa (m c.a.)	60 (6,12)
Capacità del vaso d'espansione	l	3
Contenuto circuito acqua	l	2,5
Livello di potenza sonora Riscaldamento	dB(A)	68
Grado di protezione elettrica dell'apparecchio	IP	X4
Alimentazione elettrica	V - Hz	400 - 50
Range tensione ammissibile	V	376 - 424
Potenza massima assorbita	W	6500
Corrente massima assorbita	A	11,1
Fusibile inserito	A	16 - Type B
Carica fluido refrigerante (R410A)*	g	3385
Peso Pompa di calore	kg	116

* Sistema ermeticamente sigillato.

I DATI RIPORTATI SI RIFERISCONO ALLE SEGUENTI CONDIZIONI (in conformità con EN 14511):		
AMBIENTE	FASE RISCALDAMENTO (°C)	FASE RAFFRESCAMENTO (°C)
Temp. ACQUA (M/R) ⁽¹⁾ - ARIA (bs/bu)	35/30 - 7/6	18/23 - 35 (bs)
Temp. ACQUA (M/R) ⁽²⁾ - ARIA (bs/bu)	45/40 - 7/6	7/12 - 35 (bs)
Temp. ACQUA (M/R) ⁽³⁾ - ARIA (bs/bu)	55/47 - 7/6	



AUDAX TOP 16 ErP

Bassa temperatura (30/35)

Parametro	Valore	Zone + fredde	Zone medie	Zone + calde
Consumo annuale di energia per la funzione riscaldamento (Q_{HE})	kWh/anno	12237	6230	2714
Rendimento stagionale di riscaldamento ambiente (η_s)	η_s %	135	144	198
Potenza termica nominale	kW	17,86	11,12	10,29

Media temperatura (47/55)

Parametro	Valore	Zone + fredde	Zone medie	Zone + calde
Consumo annuale di energia per la funzione riscaldamento (Q_{HE})	kWh/anno	11404	5806	2537
Rendimento stagionale di riscaldamento ambiente (η_s)	η_s %	122	130	179
Potenza termica nominale	kW	15,05	9,37	8,67

AUDAX TOP 16 ErP

24 "POTENZE" E "COP" IN RISCALDAMENTO AUDAX TOP 16 ErP

• TOL = -20 °C

Temp. aria °C	Resa (kW) Nom.	Resa (kW) Min.	Resa (kW) Max.	COP (EN 14511) Nom.	COP (EN 14511) Min.	COP (EN 14511) Max.	
b.s.	(b.u.)	Temperatura di mandata acqua 35 °C					
20	(19)	20,24	4,72	23,49	5,89	6,14	5,86
10	(9)	16,15	3,73	18,73	4,57	4,69	4,55
7	(6)	15,00	3,44	17,41	4,20	4,25	4,18
2	(1)	9,50	2,65	12,55	3,10	3,24	3,07
0	(-1)	8,69	2,30	11,15	2,77	3,08	2,70
-3	(-4)	8,49	2,13	10,54	2,75	2,94	2,69
-7	(-8)	8,00	1,90	9,46	2,60	2,62	2,40
-15	(-16)	7,42	1,76	8,35	2,45	2,47	2,45
-20	(-21)	4,45	1,36	4,45	1,78	1,88	1,78

b.s.	(b.u.)	Temperatura di mandata acqua 45 °C					
20	(19)	18,92	4,07	21,55	4,03	4,14	3,92
10	(9)	15,90	3,30	18,11	3,40	3,49	3,31
7	(6)	14,50	3,07	16,52	3,30	3,29	3,21
2	(1)	9,30	2,47	11,88	2,65	2,71	2,51
0	(-1)	8,61	2,13	11,04	2,49	2,51	2,37
-3	(-4)	8,40	1,97	10,48	2,39	2,40	2,27
-7	(-8)	8,00	1,76	9,44	2,26	2,26	2,13
-15	(-16)	7,05	1,62	8,03	1,80	2,14	1,80
-20	(-21)	3,00	1,38	3,00	1,70	1,73	1,70

b.s.	(b.u.)	Temperatura di mandata acqua 55 °C					
20	(19)	15,68	3,66	20,02	3,58	3,61	3,33
10	(9)	15,07	2,98	16,81	3,02	3,04	2,80
7	(6)	12,00	2,78	15,26	2,85	2,87	2,65
2	(1)	7,96	2,30	10,18	2,24	2,25	2,08
0	(-1)	7,56	2,02	8,95	2,11	2,13	1,97
-3	(-4)	6,90	1,86	8,71	2,01	2,03	1,88
-7	(-8)	6,49	1,65	7,94	1,88	1,90	1,76
-15	(-16)	3,00	1,59	3,00	1,78	1,80	1,78
-20	(-21)	1,27	1,27	1,27	1,69	1,69	1,69

b.s.	(b.u.)	Temperatura di mandata acqua 60 °C					
20	(19)	16,03	3,12	19,02	3,29	3,39	3,21
10	(9)	15,69	2,59	15,97	2,75	2,84	2,69
7	(6)	12,80	2,52	14,5	2,60	2,68	2,54
2	(1)	8,53	2,10	9,67	1,98	2,04	1,93
0	(-1)	7,50	1,85	8,50	1,56	1,61	1,53
-3	(-4)	7,30	1,71	8,27	1,52	1,57	1,46
-7	(-8)	6,66	1,51	7,54	1,51	1,55	1,42
-15	(-16)	1,49	1,49	1,49	1,48	1,48	1,48
-20	(-21)	1,22	1,12	1,22	1,34	1,34	1,34

24.1 "POTENZE" ED "EER" IN RAFFRESCAMENTO AUDAX TOP 16 ErP

Temp. aria °C	Resa (kW) Nom.	Resa (kW) Min.	Resa (kW) Max.	EER (EN 14511) Nom.	EER (EN 14511) Min.	EER (EN 14511) Max.
b.s.	Temperatura di mandata acqua 18 °C					
45	13,03	4,85	13,57	2,86	3,94	2,86
35	16,00	5,72	17,31	3,81	5,75	3,60
25	17,98	6,43	20,16	5,33	8,67	4,62
15	19,77	7,07	22,16	7,31	14,41	5,86
5	7,65	7,65	7,65	20,06	20,06	20,06

b.s.	Temperatura di mandata acqua 15 °C					
45	12,16	4,40	12,62	2,70	3,59	2,70
35	15,18	5,18	16,28	3,56	5,18	3,39
25	17,06	5,83	18,82	4,93	7,69	4,38
15	18,75	6,40	20,67	6,70	12,47	5,59
5	6,93	6,93	6,93	17,50	17,50	17,50

b.s.	Temperatura di mandata acqua 10 °C					
45	10,70	3,65	11,04	2,45	3,00	2,43
35	13,82	4,29	14,58	3,16	4,23	3,04
25	15,54	4,82	16,58	4,25	6,05	3,97
15	17,04	5,29	18,18	5,69	9,24	5,14
5	14,72	5,73	15,25	10,87	13,22	10,64

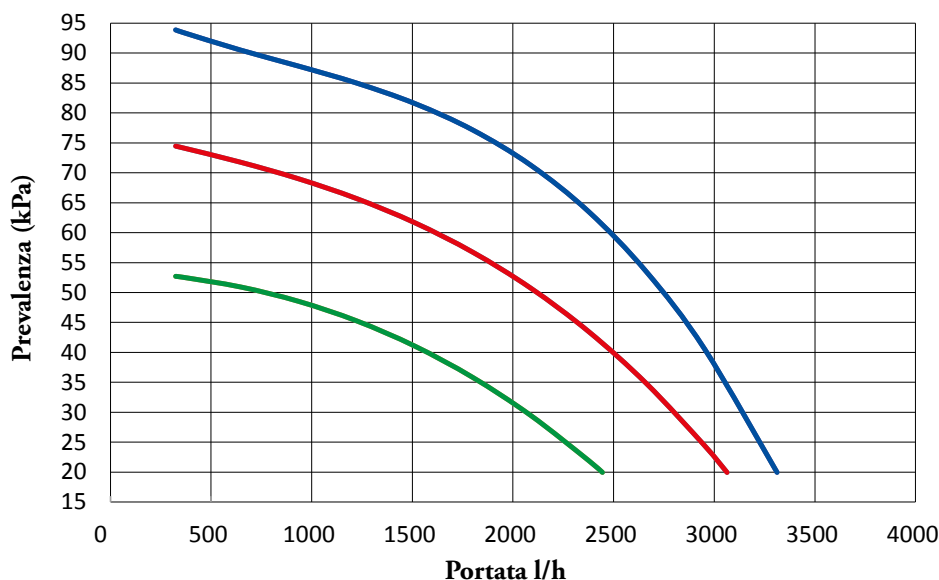
b.s.	Temperatura di mandata acqua 7 °C					
45	9,82	3,20	10,09	2,30	2,64	2,27
35	13,00	3,75	13,55	2,91	3,67	2,83
25	14,62	4,22	15,24	3,85	5,07	3,72
15	16,01	4,62	16,69	5,09	7,30	4,87
5	17,37	5,02	18,11	7,43	10,65	7,10

b.s.	Temperatura di mandata acqua 5 °C					
45	9,24	2,90	9,45	2,20	2,41	2,16
35	12,45	3,40	12,87	2,75	3,29	2,68
25	14,01	3,82	14,34	3,58	4,42	3,56
15	15,33	4,18	15,70	4,69	6,01	4,69
5	19,14	4,54	20,01	5,13	8,94	4,75

AUDAX TOP 16 ErP

25

GRAFICO PORTATA/PREVALENZA DEL CIRCOLATORE AUDAX TOP 16 ErP



Tutte le curve sono state definite in modalità pressione costante con velocità minima, intermedia e massima.

25.1 SETTAGGI ED IMPOSTAZIONI CIRCOLATORE AUDAX TOP 16 ErP

Le AUDAX TOP 16 ErP sono fornite di un circolatore a basso consumo elettrico con regolatore di velocità variabile.

L'interfaccia della pompa permette di selezionare tra 6 livelli di pressione in 2 modalità di controllo:

- 3 curve pressione costante (CP)
- 3 curve pressione proporzionale (PP)

Curva pressione costante (CP) impostazione di fabbrica. Il circolatore mantiene costante il livello di pressione (prevalenza) al diminuire della richiesta di calore da parte dell'impianto (riduzione della portata). Con queste impostazioni, il circolatore

è adeguato per tutti gli impianti a pavimento.

Curva pressione proporzionale (PP). Consente di ridurre proporzionalmente il livello di pressione (prevalenza) al diminuire della richiesta da parte dell'impianto (riduzione della portata). Grazie a questa funzionalità, i consumi elettrici del circolatore sono ancor più ridotti: l'energia (potenza) utilizzata dalla pompa diminuisce con il livello di pressione e di portata. Con questa impostazione, il circolatore garantisce prestazioni ottimali nella maggioranza degli impianti, risultando particolarmente adeguato nelle installazioni monotubo e a due tubi.

Procedura settaggio:	
1) Impostazioni di fabbrica	Curva pressione costante CP3
2) Premere pulsante per 10 sec	La pompa si porta in modalità settaggio - il LED inizia a lampeggiare
3) Ad ogni pressione le impostazioni cambiano	I LED "I", "II", "III" sono illuminati/la curva di controllo e la modalità cambiano
4) Dopo 10 sec che non si preme il pulsante	L'impostazione è cambiata - la pompa torna in modalità di lavoro
5) Il LED "I" o "II" o "III" è sempre illuminato	La pompa è in azione con la modalità e curva selezionata

NOTA TECNICA - Contenuto minimo d'acqua nell'impianto:

Per favorire un corretto svolgimento dei cicli di sbrinamento (defrost) della pompa di calore AUDAX TOP ErP è necessario garantire un contenuto minimo di acqua nell'impianto pari a: **6 UkW** di potenza della macchina, per qualsiasi tipo di impianto. La presenza del volano garantisce il normale funzionamento di AUDAX TOP ErP in presenza di impianti suddivisi in zone (con contenuto variabile di acqua in circolazione). Anche in presenza di ventilconvettori usati in raffrescamento (condizione nella quale si hanno temperature di mandata molto basse e variazioni significative del carico termico al variare del numero di ventilconvettori attivi), il volano assicura una corretta funzionalità. Inoltre è bene verificare che per la linea deumidificatori vi siano almeno **3 UkW** di potenza della macchina (rif. circuito idraulico collegamento deumidificatore).

N.B.: per i codici degli accumuli inerziali forniti da Immergas, vedere pag. 107.

Circuito riscaldamento		
Potenza in riscaldamento con acqua imp. a 35 °C ⁽¹⁾	kW	17,10
Potenza in riscaldamento con acqua imp. a 45 °C ⁽²⁾	kW	16,16
Potenza in riscaldamento con acqua imp. a 55 °C ⁽³⁾	kW	15,27
COP riscaldamento con acqua imp. a 35 °C ⁽¹⁾		4,10
COP riscaldamento con acqua imp. a 45 °C ⁽²⁾		3,40
COP riscaldamento con acqua imp. a 55 °C ⁽³⁾		2,69
Potenza termica min./max. con acqua imp. a 35 °C ⁽¹⁾	kW	3,35 / 24,65
Potenza termica min./max. con acqua imp. a 45 °C ⁽²⁾	kW	3,20 / 23,15
Potenza termica min./max. con acqua imp. a 55 °C ⁽³⁾	kW	3,01 / 18,10
Range temperatura di mandata	°C	20 / 60
Limiti di temp. esterna per il funzionamento in Heating	°C	- 20 / 30
Circuito raffrescamento		
Potenza in raffrescamento con acqua imp. a 18 °C ⁽¹⁾	kW	19,38
Potenza in raffrescamento con acqua imp. a 7 °C ⁽²⁾	kW	14,88
EER raffrescamento con acqua imp. a 18 °C ⁽¹⁾		3,87
EER raffrescamento con acqua imp. a 7 °C ⁽²⁾		3,00
Potenza frigorifera min./max. con acqua imp. a 18 °C ⁽¹⁾	kW	4,52 / 21,17
Potenza frigorifera min./max. con acqua imp. a 7 °C ⁽²⁾	kW	3,13 / 15,45
Range temperatura di mandata	°C	5 / 18
Limiti di temp. esterna per il funzionamento in Cooling	°C	0 / 46
Dati generali		
Pressione max. di esercizio sull'impianto	bar	3
Prevalenza max. disponibile all'impianto (con portata 2700 l/h)	kPa (m c.a.)	84 (8,56)
Capacità del vaso d'espansione	l	8
Livello di potenza sonora Riscaldamento	dB(A)	71
Grado di protezione elettrica dell'apparecchio	IP	X4
Alimentazione elettrica	V - Hz	400 - 50
Range tensione ammissibile	V	360 - 440
Potenza massima assorbita	W	10800
Corrente massima assorbita	A	16,7
Fusibile inserito	A	25 - Type C
Carica fluido refrigerante (R410A)*	g	8000
Peso Pompa di calore	kg	190,9

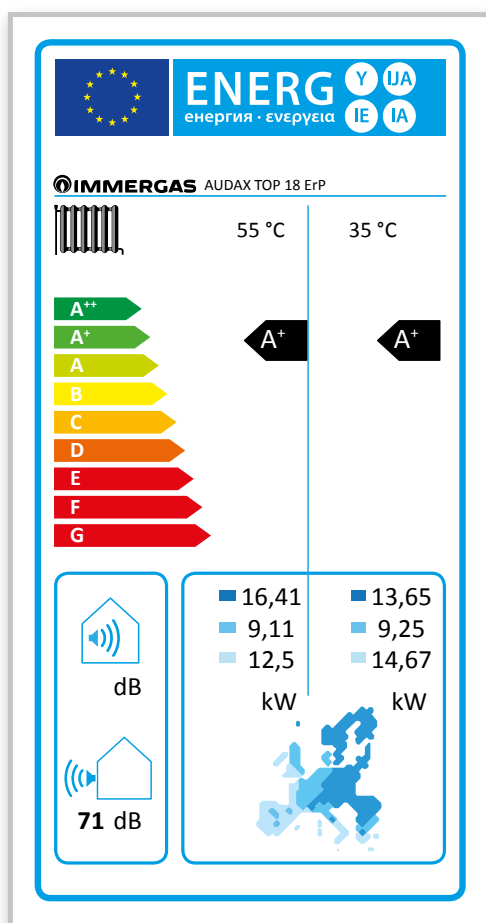
* Sistema ermeticamente sigillato.

I DATI RIPORTATI SI RIFERISCONO ALLE SEGUENTI CONDIZIONI (in conformità con EN 14511):		
AMBIENTE	FASE RISCALDAMENTO (°C)	FASE RAFFRESCAMENTO (°C)
Temp. ACQUA (M/R) ⁽¹⁾ - ARIA (bs/bu)	35/30 - 7/6	18/23 - 35 (bs)
Temp. ACQUA (M/R) ⁽²⁾ - ARIA (bs/bu)	45/40 - 7/6	7/12 - 35 (bs)
Temp. ACQUA (M/R) ⁽³⁾ - ARIA (bs/bu)	55/47 - 7/6	

AUDAX TOP 18 ErP

27

SCHEDA DI PRODOTTO (REGOLAMENTO 811/2013)



AUDAX TOP 18 ErP

Bassa temperatura (30/35)

Parametro	Valore	Zone + fredde	Zone medie	Zone + calde
Consumo annuale di energia per la funzione riscaldamento (Q_{HE})	kWh/anno	10390	5169	3425
Rendimento stagionale di riscaldamento ambiente (η_s)	η_s %	121	144	225
Potenza termica nominale	kW	13,65	9,25	14,67

Media temperatura (47/55)

Parametro	Valore	Zone + fredde	Zone medie	Zone + calde
Consumo annuale di energia per la funzione riscaldamento (Q_{HE})	kWh/anno	13894	6260	4383
Rendimento stagionale di riscaldamento ambiente (η_s)	η_s %	108	118	149
Potenza termica nominale	kW	16,41	9,11	12,50

28 "POTENZE" E "COP" IN RISCALDAMENTO AUDAX TOP 18 ErP

• TOL = -20 °C

Temp. aria °C	Resa (kW) Nom.	Resa (kW) Min.	Resa (kW) Max.	COP (EN 14511) Nom.	COP (EN 14511) Min.	COP (EN 14511) Max.	
b.s.	(b.u.)	Temperatura di mandata acqua 35 °C					
10	(9)	17,27	3,73	24,83	4,13	5,50	3,47
7	(6)	17,10	3,35	24,65	4,10	3,93	3,53
2	(1)	12,72	5,50	18,04	3,05	3,22	2,53
-7	(-8)	5,86	3,44	8,46	2,41	2,26	2,11
-10	(-11)	5,40	3,46	5,51	2,28	2,11	2,25
-15	(-16)	4,14	3,01	4,15	2,11	1,91	2,09
-20	(-21)	3,52	2,51	3,58	1,89	1,70	1,89

b.s.	(b.u.)	Temperatura di mandata acqua 45 °C					
10	(9)	16,25	3,54	24,49	3,33	3,69	2,89
7	(6)	16,16	3,20	23,15	3,40	2,73	2,88
2	(1)	12,03	5,17	17,31	2,50	3,02	2,09
-7	(-8)	7,47	3,27	10,92	2,19	1,83	1,92
-10	(-11)	6,94	4,42	7,14	2,10	1,73	2,08
-15	(-16)	5,29	3,80	5,33	1,92	1,57	1,92
-20	(-21)	4,57	3,29	4,61	1,76	1,44	1,76

b.s.	(b.u.)	Temperatura di mandata acqua 55 °C					
10	(9)	15,35	3,34	18,64	2,75	2,75	2,75
7	(6)	15,27	3,01	18,10	2,69	2,07	2,68
2	(1)	11,43	4,94	13,20	2,10	2,41	1,95
-7	(-8)	7,15	3,10	8,45	1,87	1,52	1,79
-10	(-11)	6,62	4,15	6,80	1,78	1,43	1,77
-15	(-16)	--	--	--	--	--	--
-20	(-21)	--	--	--	--	--	--

b.s.	(b.u.)	Temperatura di mandata acqua 60 °C					
10	(9)	14,69	3,32	15,66	2,49	2,48	2,44
7	(6)	14,74	2,77	15,30	2,58	1,71	2,57
2	(1)	11,07	4,78	11,37	1,92	2,17	1,90
-7	(-8)	6,95	3,07	7,06	1,72	1,41	1,69
-10	(-11)	6,45	4,18	6,58	1,65	1,36	1,63
-15	(-16)	--	--	--	--	--	--
-20	(-21)	--	--	--	--	--	--

AUDAX TOP 18 ErP

28.1 "POTENZE" ED "EER" IN RAFFRESCAMENTO AUDAX TOP 18 ErP

Temp. aria °C	Resa (kW) Nom.	Resa (kW) Min.	Resa (kW) Max.	EER (EN 14511) Nom.	EER (EN 14511) Min.	EER (EN 14511) Max.
b.s.	Temperatura di mandata acqua 18 °C					
45	18,10	5,79	18,13	2,99	1,95	2,99
35	19,83	4,52	21,17	3,87	3,67	3,65
25	21,04	6,84	21,46	4,94	7,45	4,93
15	21,54	6,94	21,55	5,26	8,88	5,26
10	21,68	8,92	21,69	5,98	7,50	5,98

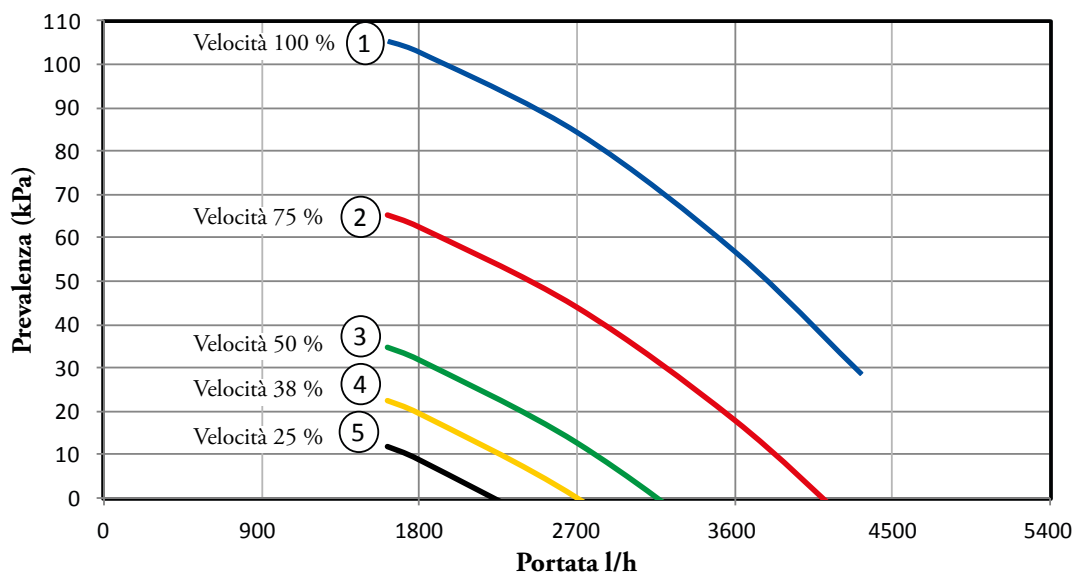
b.s.	Temperatura di mandata acqua 15 °C					
45	16,30	5,30	16,33	2,75	1,80	2,75
35	18,82	4,11	19,51	3,51	3,23	3,39
25	19,37	6,00	19,37	4,66	5,19	4,66
15	19,94	6,81	19,94	5,05	8,84	5,05
10	20,13	8,29	20,13	5,79	7,30	5,79

b.s.	Temperatura di mandata acqua 10 °C					
45	14,03	4,55	14,05	2,50	1,57	2,50
35	16,26	3,48	16,88	3,20	2,64	3,10
25	16,74	5,14	16,74	4,20	4,34	4,20
15	17,39	6,06	17,39	4,67	8,92	4,66
10	17,63	7,77	17,63	5,44	7,20	5,44

b.s.	Temperatura di mandata acqua 7 °C					
45	12,80	4,14	12,82	2,35	1,45	2,35
35	14,88	3,13	15,45	3,00	2,36	2,93
25	15,31	9,40	15,31	3,93	4,47	3,93
15	15,97	10,31	15,98	4,43	6,07	4,43
10	16,25	13,84	16,25	5,20	4,98	5,20

b.s.	Temperatura di mandata acqua 5 °C					
45	11,99	3,87	12,01	2,25	1,38	2,25
35	13,97	2,91	14,52	2,89	2,19	2,82
25	14,16	8,78	14,16	3,67	4,18	3,67
15	15,06	9,65	15,06	4,26	5,48	4,26
10	15,34	13,05	15,34	5,04	4,72	5,04

29 GRAFICO PORTATA/PREVALENZA DEL CIRCOLATORE AUDAX TOP 18 ErP



Tutte le curve sono state definite in modalità pressione costante alle varie velocità.

29.1 SETTAGGI ED IMPOSTAZIONI CIRCOLATORE AUDAX TOP 18 ErP

Le AUDAX TOP 18 ErP sono fornite di un circolatore a basso consumo elettrico con regolatore di velocità variabile ed impostabile secondo i settaggi sotto riportati.

Menù Assistenza -> Definizione impianto

Voce menù	Descrizione	Range	Default
Controllo circolatore	Abilita il funzionamento del circolatore con velocità fissa "Vel. max" o la modalità modulante con inseguimento del differenziale di temperatura "Modulante".	Vel max./Modulante	Modulante
Velocità minima	Valore della velocità minima utilizzata in funzionamento modulante.	19% ÷ 50%	50%
Velocità massima	Valore della velocità massima utilizzata in funzionamento modulante.	50% ÷ 100%	100%
Delta T	Delta di temperatura da mantenere con funzionamento modulante.	2 ÷ 20	5

NOTA TECNICA - Contenuto minimo d'acqua nell'impianto:

Per favorire un corretto svolgimento dei cicli di sbrinamento (defrost) della pompa di calore AUDAX TOP ErP è necessario garantire un contenuto minimo di acqua nell'impianto pari a: **6 UkW** di potenza della macchina, per qualsiasi tipo di impianto. La presenza del volano garantisce il normale funzionamento di AUDAX TOP ErP in presenza di impianti suddivisi in zone (con contenuto variabile di acqua in circolazione). Anche in presenza di ventilconvettori usati in raffrescamento (condizione nella quale si hanno temperature di mandata molto basse e variazioni significative del carico termico al variare del numero di ventilconvettori attivi), il volano assicura una corretta funzionalità. Inoltre è bene verificare che per la linea deumidificatori vi siano almeno **3 UkW** di potenza della macchina (rif. circuito idraulico collegamento deumidificatore).

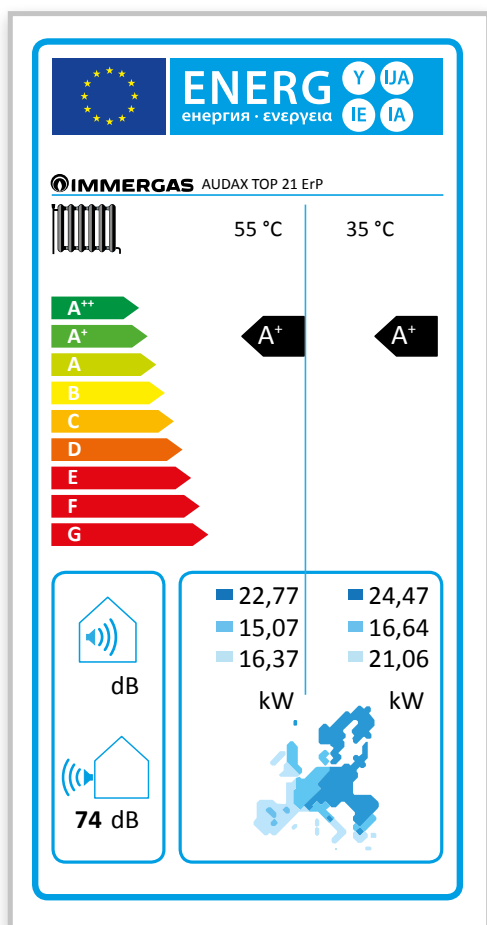
AUDAX TOP 21 ErP

30
DATI TECNICI AUDAX TOP 21 ErP

Circuito riscaldamento		
Potenza in riscaldamento con acqua imp. a 35 °C ⁽¹⁾	kW	21,00
Potenza in riscaldamento con acqua imp. a 45 °C ⁽²⁾	kW	19,97
Potenza in riscaldamento con acqua imp. a 55 °C ⁽³⁾	kW	19,07
COP riscaldamento con acqua imp. a 35 °C ⁽¹⁾		4,10
COP riscaldamento con acqua imp. a 45 °C ⁽²⁾		3,30
COP riscaldamento con acqua imp. a 55 °C ⁽³⁾		2,50
Potenza termica min./max. con acqua imp. a 35 °C ⁽¹⁾	kW	8,90 / 30,45
Potenza termica min./max. con acqua imp. a 45 °C ⁽²⁾	kW	8,48 / 29,59
Potenza termica min./max. con acqua imp. a 55 °C ⁽³⁾	kW	7,89 / 23,24
Range temperatura di mandata	°C	20 / 57
Limiti di temp. esterna per il funzionamento in Heating	°C	- 20 / 30
Circuito raffrescamento		
Potenza in raffrescamento con acqua imp. a 18 °C ⁽¹⁾	kW	25,80
Potenza in raffrescamento con acqua imp. a 7 °C ⁽²⁾	kW	18,58
EER raffrescamento con acqua imp. a 18 °C ⁽¹⁾		3,80
EER raffrescamento con acqua imp. a 7 °C ⁽²⁾		3,10
Potenza frigorifera min./max. con acqua imp. a 18 °C ⁽¹⁾	kW	11,97 / 30,67
Potenza frigorifera min./max. con acqua imp. a 7 °C ⁽²⁾	kW	8,67 / 23,08
Range temperatura di mandata	°C	5 / 18
Limiti di temp. esterna per il funzionamento in Cooling	°C	0 / 46
Dati generali		
Pressione max. di esercizio sull'impianto	bar	3
Prevalenza max. disponibile all'impianto (con portata 2700 l/h)	kPa (m c.a.)	85 (8,65)
Capacità del vaso d'espansione	l	8
Livello di potenza sonora Riscaldamento	dB(A)	74
Grado di protezione elettrica dell'apparecchio	IP	X4
Alimentazione elettrica	V - Hz	400 - 50
Range tensione ammissibile	V	360 - 440
Potenza massima assorbita	W	12400
Corrente massima assorbita	A	19,1
Fusibile inserito	A	25 - Type C
Carica fluido refrigerante (R410A)*	g	8000
Peso Pompa di calore	kg	199,4

* Sistema ermeticamente sigillato.

I DATI RIPORTATI SI RIFERISCONO ALLE SEGUENTI CONDIZIONI (in conformità con EN 14511):		
AMBIENTE	FASE RISCALDAMENTO (°C)	FASE RAFFRESCAMENTO (°C)
Temp. ACQUA (M/R) ⁽¹⁾ - ARIA (bs/bu)	35/30 - 7/6	18/23 - 35 (bs)
Temp. ACQUA (M/R) ⁽²⁾ - ARIA (bs/bu)	45/40 - 7/6	7/12 - 35 (bs)
Temp. ACQUA (M/R) ⁽³⁾ - ARIA (bs/bu)	55/47 - 7/6	



AUDAX TOP 21 ErP

Bassa temperatura (30/35)

Parametro	Valore	Zone + fredde	Zone medie	Zone + calde
Consumo annuale di energia per la funzione riscaldamento (Q_{HE})	kWh/anno	19152	9625	5764
Rendimento stagionale di riscaldamento ambiente (η_s)	η_s %	117	139	192
Potenza termica nominale	kW	24,47	16,64	21,06

Media temperatura (47/55)

Parametro	Valore	Zone + fredde	Zone medie	Zone + calde
Consumo annuale di energia per la funzione riscaldamento (Q_{HE})	kWh/anno	22602	10889	5983
Rendimento stagionale di riscaldamento ambiente (η_s)	η_s %	92	111	143
Potenza termica nominale	kW	22,77	15,07	16,37

AUDAX TOP 21 ErP

32 "POTENZE" E "COP" IN RISCALDAMENTO AUDAX TOP 21 ErP

• TOL = -20 °C

Temp. aria °C	Resa (kW) Nom.	Resa (kW) Min.	Resa (kW) Max.	COP (EN 14511) Nom.	COP (EN 14511) Min.	COP (EN 14511) Max.	
b.s.	(b.u.)	Temperatura di mandata acqua 35 °C					
10	(9)	22,88	10,33	32,72	4,48	3,80	3,62
7	(6)	21,00	8,90	30,45	4,10	4,37	3,43
2	(1)	15,62	7,27	22,79	2,90	3,08	2,47
-7	(-8)	10,39	6,96	15,31	2,51	2,59	2,22
-10	(-11)	9,56	6,36	10,30	2,37	2,41	2,35
-15	(-16)	7,57	5,40	7,58	2,15	2,13	2,15
-20	(-21)	6,32	4,49	6,40	1,93	1,87	1,92

b.s.	(b.u.)	Temperatura di mandata acqua 45 °C					
10	(9)	21,71	9,72	31,49	3,59	2,86	2,99
7	(6)	19,97	8,48	29,59	3,30	3,37	2,61
2	(1)	14,83	6,84	21,67	2,34	2,41	2,03
-7	(-8)	9,74	6,47	14,70	1,99	2,02	1,80
-10	(-11)	8,94	5,88	9,66	1,89	1,89	1,87
-15	(-16)	7,00	4,96	7,01	1,71	1,68	1,71
-20	(-21)	5,84	4,06	5,85	1,54	1,49	1,54

b.s.	(b.u.)	Temperatura di mandata acqua 55 °C					
10	(9)	20,47	9,06	24,92	2,92	2,21	2,73
7	(6)	19,07	7,89	23,24	2,50	2,63	2,36
2	(1)	13,70	6,37	17,02	1,90	1,91	1,83
-7	(-8)	9,03	5,95	11,28	1,60	1,60	1,55
-10	(-11)	8,24	5,37	8,98	1,52	1,50	1,52
-15	(-16)	--	--	--	--	--	--
-20	(-21)	--	--	--	--	--	--

32.1 "POTENZE" ED "EER" IN RAFFRESCAMENTO AUDAX TOP 21 ErP

Temp. aria °C	Resa (kW) Nom.	Resa (kW) Min.	Resa (kW) Max.	EER (EN 14511) Nom.	EER (EN 14511) Min.	EER (EN 14511) Max.
b.s.	Temperatura di mandata acqua 18 °C					
45	21,38	9,38	23,08	2,83	3,03	2,77
35	25,81	11,97	30,67	3,80	4,24	3,05
25	27,70	10,52	32,63	4,79	5,57	3,85
15	29,16	9,71	35,50	5,79	5,30	4,92
10	28,87	19,85	35,49	5,67	5,92	5,01

b.s.	Temperatura di mandata acqua 15 °C					
45	19,76	8,62	21,34	2,70	2,83	2,65
35	23,40	11,00	28,49	3,36	3,91	2,95
25	25,65	9,60	30,32	4,59	4,99	3,74
15	26,75	9,30	32,59	5,40	5,76	4,65
10	26,91	18,43	32,59	5,56	5,63	4,72

b.s.	Temperatura di mandata acqua 10 °C					
45	17,21	7,45	18,60	2,47	2,51	2,43
35	20,43	9,50	25,03	3,09	3,42	2,77
25	22,45	8,23	26,69	4,23	4,22	3,53
15	22,83	7,91	28,12	4,64	4,60	4,19
10	23,27	16,18	28,40	4,95	5,13	4,35

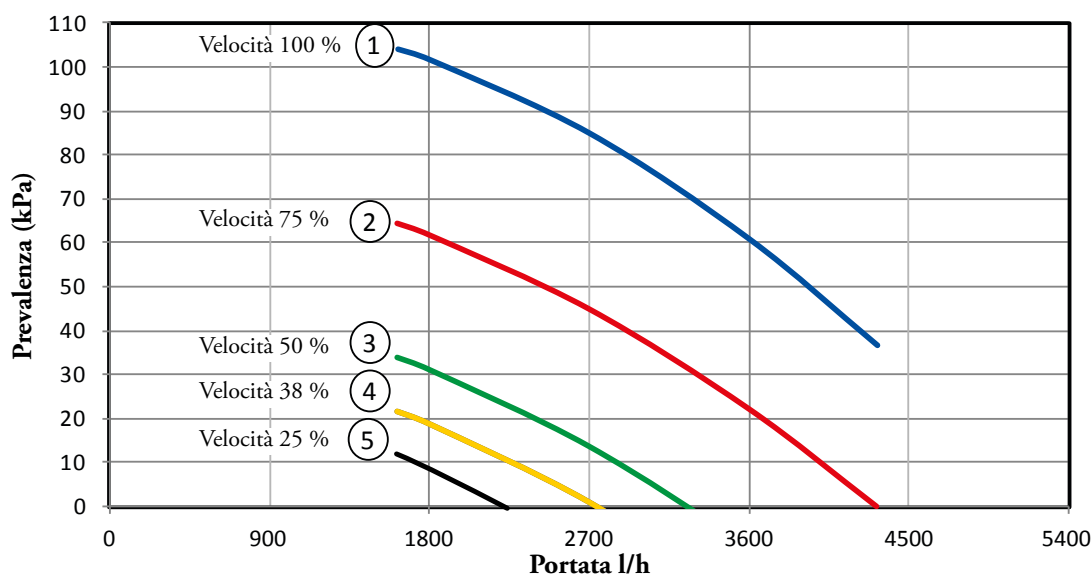
b.s.	Temperatura di mandata acqua 7 °C					
45	15,79	6,79	17,07	2,34	2,33	2,30
35	18,58	8,67	23,08	3,10	3,33	2,65
25	20,65	14,38	24,63	4,02	4,27	3,40
15	21,12	13,24	25,69	4,49	3,26	3,93
10	21,57	14,90	25,83	4,83	4,83	4,02

b.s.	Temperatura di mandata acqua 5 °C					
45	14,86	6,37	16,08	2,25	2,21	2,22
35	17,70	8,14	21,82	2,96	3,14	2,57
25	19,50	13,54	32,31	3,87	4,06	3,30
15	20,02	12,51	24,01	4,38	3,12	3,69
10	20,47	14,08	23,95	4,73	4,63	3,68

AUDAX TOP 21 ErP

33

GRAFICO PORTATA/PREVALENZA DEL CIRCOLATORE AUDAX TOP 21 ErP



Tutte le curve sono state definite in modalità pressione costante alle varie velocità.

33.1 SETTAGGI ED IMPOSTAZIONI CIRCOLATORE AUDAX TOP 21 ErP

Le AUDAX TOP 21 ErP sono fornite di un circolatore a basso consumo elettrico con regolatore di velocità variabile ed impostabile secondo i settaggi sotto riportati.

Menù Assistenza -> Definizione impianto			
Voce menù	Descrizione	Range	Default
Controllo circolatore	Abilita il funzionamento del circolatore con velocità fissa "Vel. max" o la modalità modulante con inseguimento del differenziale di temperatura "Modulante".	Vel max./Modulante	Modulante
Velocità minima	Valore della velocità minima utilizzata in funzionamento modulante.	19% ÷ 50%	50%
Velocità massima	Valore della velocità massima utilizzata in funzionamento modulante.	50% ÷ 100%	100%
Delta T	Delta di temperatura da mantenere con funzionamento modulante.	2 ÷ 20	5

NOTA TECNICA - Contenuto minimo d'acqua nell'impianto:

Per favorire un corretto svolgimento dei cicli di sbrinamento (defrost) della pompa di calore AUDAX TOP ErP è necessario garantire un contenuto minimo di acqua nell'impianto pari a: **6 UkW** di potenza della macchina, per qualsiasi tipo di impianto. La presenza del volano garantisce il normale funzionamento di AUDAX TOP ErP in presenza di impianti suddivisi in zone (con contenuto variabile di acqua in circolazione). Anche in presenza di ventilconvettori usati in raffrescamento (condizione nella quale si hanno temperature di mandata molto basse e variazioni significative del carico termico al variare del numero di ventilconvettori attivi), il volano assicura una corretta funzionalità. Inoltre è bene verificare che per la linea deumidificatori vi siano almeno **3 UkW** di potenza della macchina (rif. circuito idraulico collegamento deumidificatore).

Le pompe di calore AUDAX TOP 6 e 8 ErP sono concepite per funzionare correttamente anche in assenza di Gestore di sistema. Necessitano soltanto di essere impostate, tramite il Pannello di comando (fornito di serie).

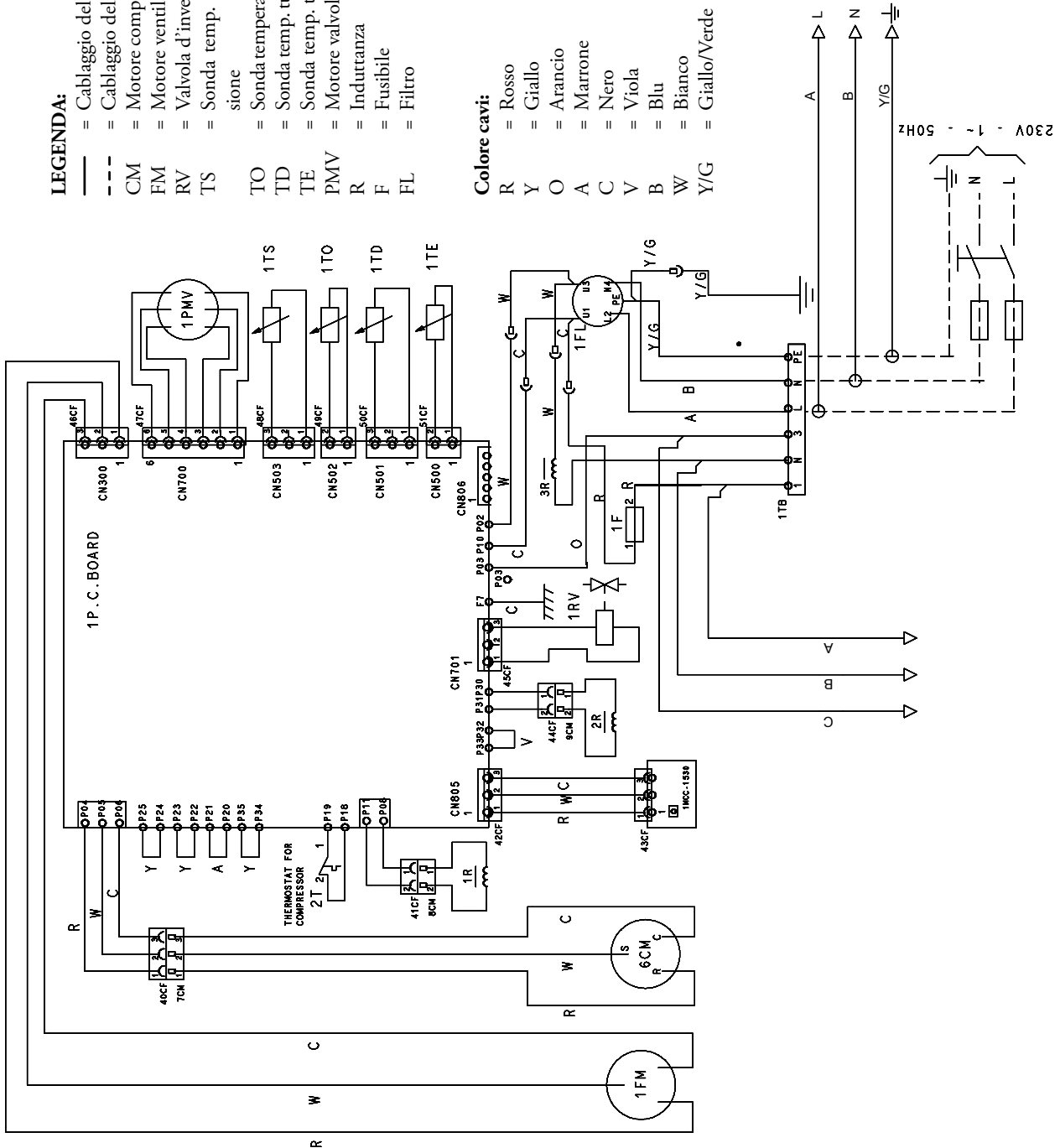
Si ricorda di prevedere l'installazione di un interruttore magnetotermico (eventualmente si può anche aggiungere un interruttore sezionatore, non presente sulla macchina).

LEGENDA:

- = Cablaggio del costruttore
- - - = Cablaggio dell'installatore
- CM = Motore compressore
- FM = Motore ventilatore
- RV = Valvola d'inversione (4 vie)
- TS = Sonda temp. tubo bassa pressione
- TO = Sonda temperatura unità esterna
- TD = Sonda temp. tubo alta pressione
- TE = Sonda temp. tubo condensatore
- PMV = Motore valvola modulante
- R = Induttanza
- F = Fusibile
- FL = Filtro

Colore cavi:

- R = Rosso
- Y = Giallo
- O = Arancio
- A = Marrone
- C = Nero
- V = Viola
- B = Blu
- W = Bianco
- Y/G = Giallo/Verde



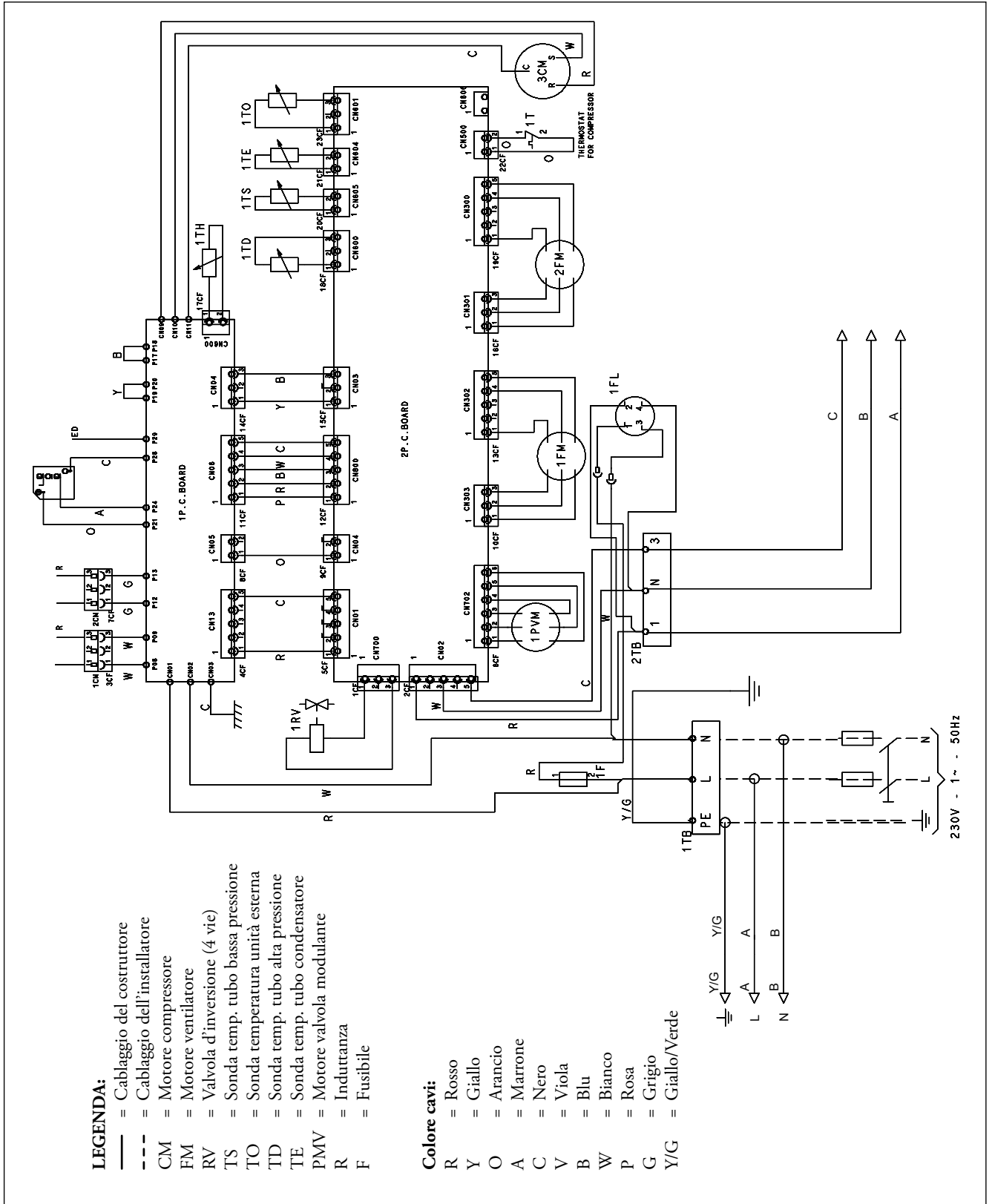
AUDAX TOP ErP

34.1

SCHEMA ELETTRONICA AUDAX TOP 12 ErP

Le pompe di calore AUDAX TOP 12 ErP sono concepite per funzionare correttamente anche in assenza di Gestore di sistema. Necessitano soltanto di essere impostate, tramite il Pannello di comando (fornito di serie).

Si ricorda di prevedere l'installazione di un interruttore magnetotermico (eventualmente si può anche aggiungere un interruttore sezionatore, non presente sulla macchina).

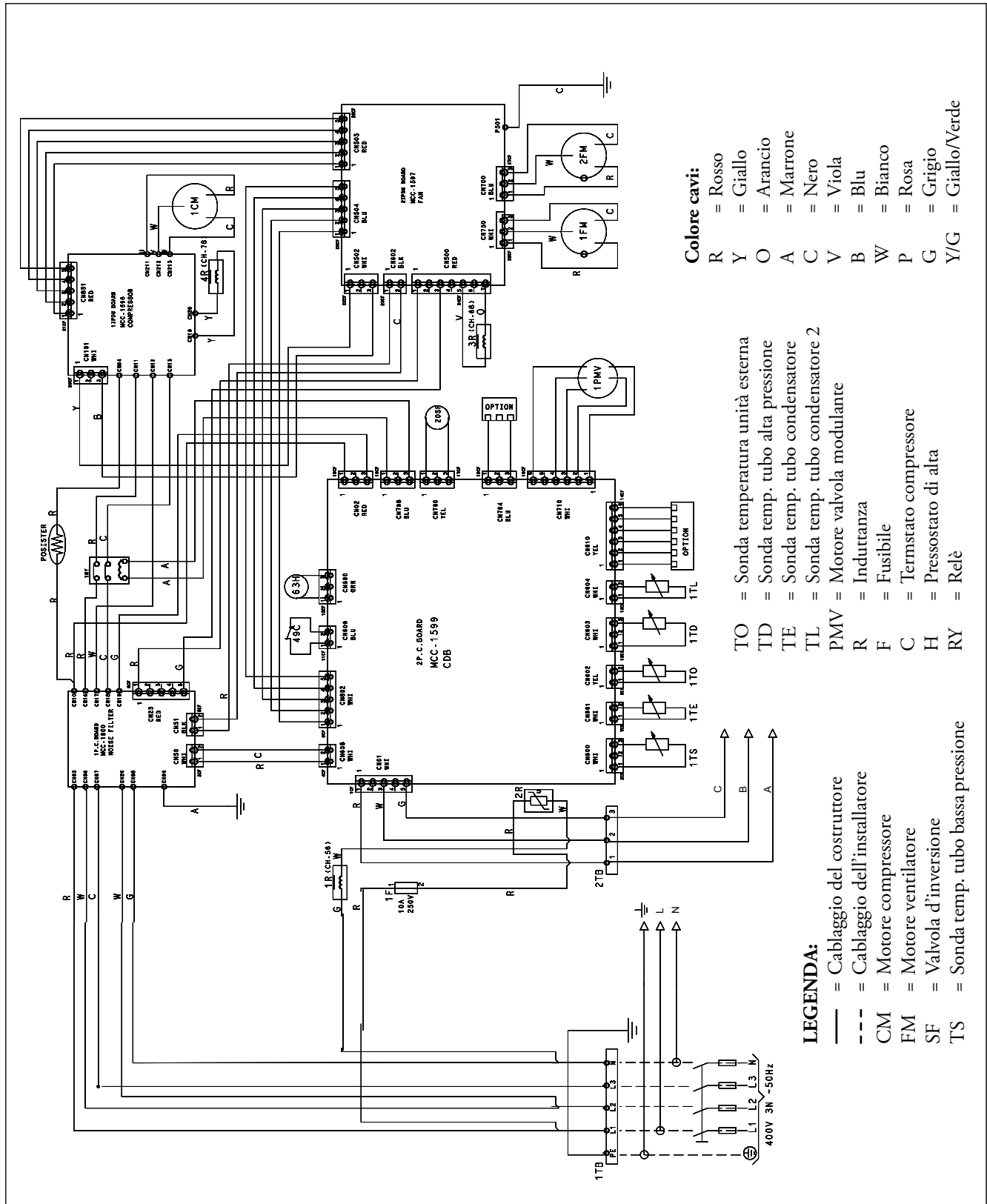


34.2

SCHEDA ELETTRONICA AUDAX TOP 16 ErP

Le pompe di calore AUDAX TOP 16 ErP sono concepite per funzionare correttamente anche in assenza di Gestore di sistema. Necessitano soltanto di essere impostate, tramite il Pannello di comando (fornito di serie).

Si ricorda di prevedere l'installazione di un interruttore magnetotermico (eventualmente si può anche aggiungere un interruttore sezionatore, non presente sulla macchina).



AUDAX TOP ErP

35

SCHEMA DI CONTROLLO AUDAX TOP 6 - 8 - 12 - 16 ErP

LEGENDA:

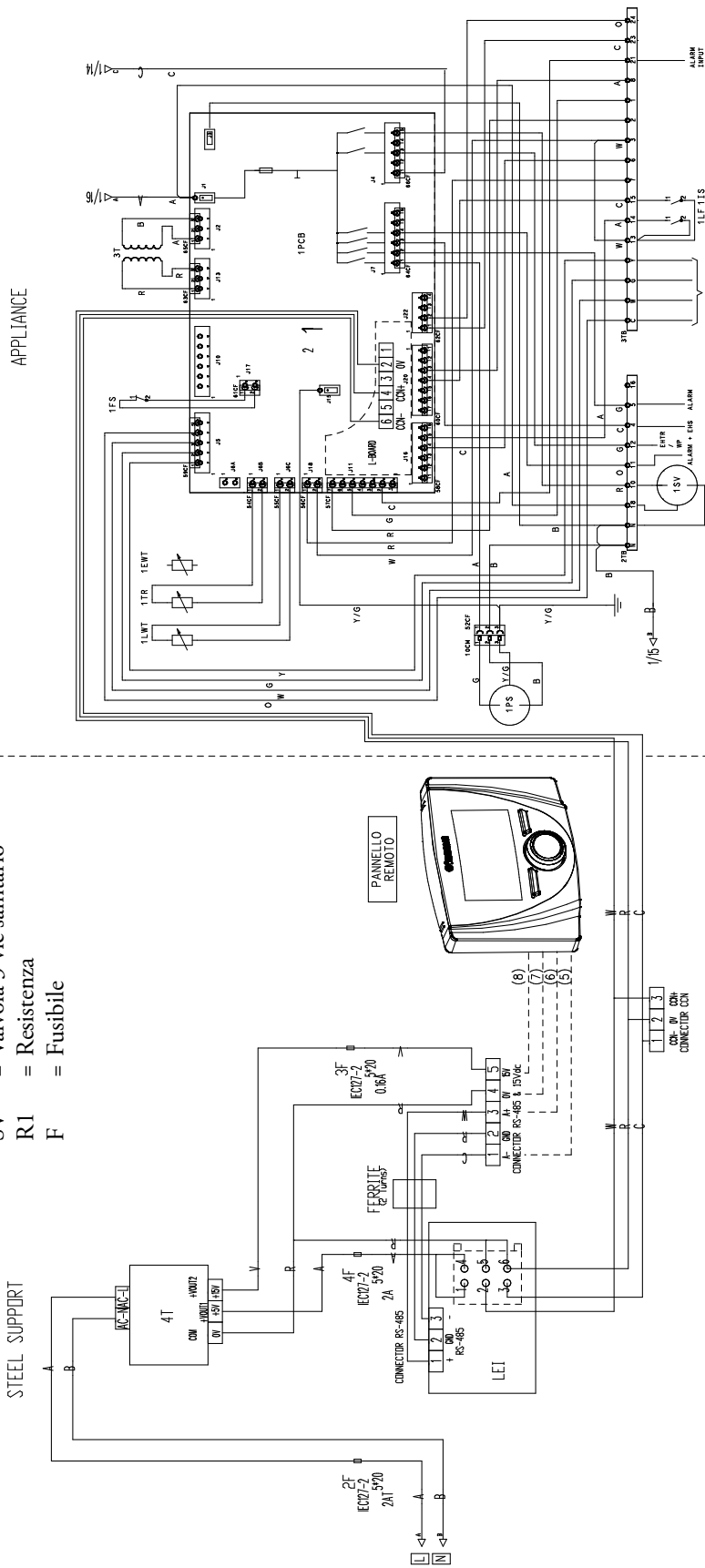
- = Cablaggio del costruttore
- - - = Cablaggio dell'installatore
- LWT = Sensore acqua uscita
- TR = Sensore refrigerante
- FS = Flussostatico
- T = Trasformatore
- PS = Motore pompa acqua
- HTR = Riscaldatore elettrico
- OAT = Sonda aria esterna
- LF = Limitazione frequenza
- IS = Ingresso sanitario
- SV = Valvola 3 vie sanitario
- R1 = Resistenza
- F = Fusibile

Colore cavi:

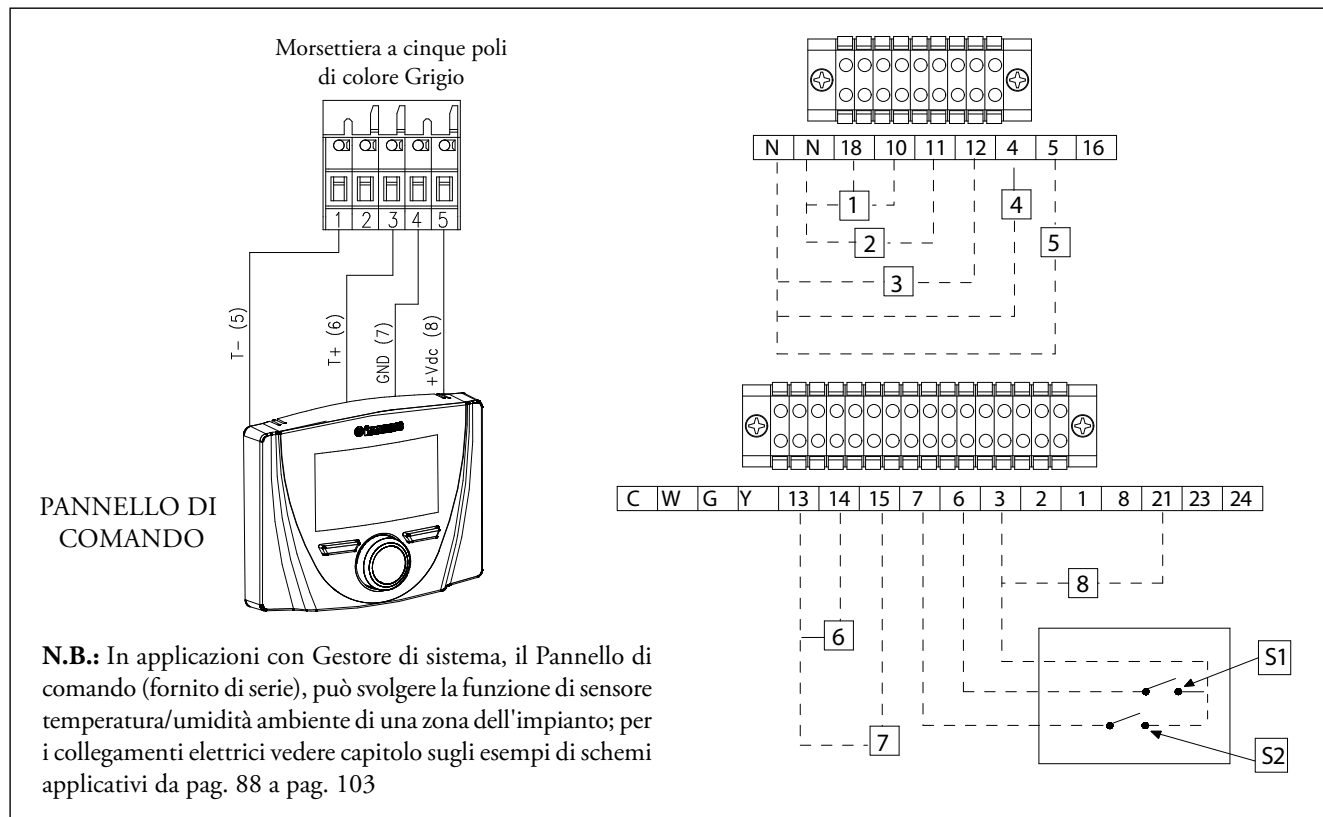
- R = Rosso
- Y = Giallo
- O = Arancio
- A = Marrone
- C = Nero
- G = Grigio
- B = Blu
- W = Bianco
- V = Viola
- Y/G = Giallo/Verde

STEEL SUPPORT

APPLIANCE

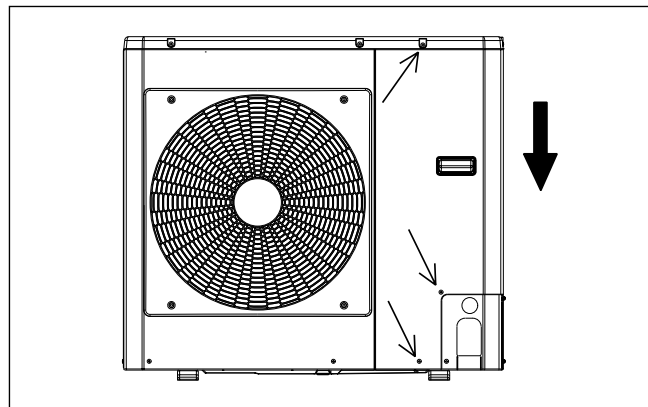


36 COLLEGAMENTI ELETTRICI SULLA MORSETTIERA AUDAX TOP 6 - 8 - 12 - 16 ErP



PIN MORSETTIERA AUDAX TOP 6 - 8 - 12 - 16 ErP

Descrizione	PIN	Segnale	Limiti
1 Valvola 3 vie	10 - 18 - N	Output 230Vac (18-N: Alimentazione, 10: segnale)	1 ph - 230V, 2A
2 Allarme	11 - N	Output, Contatto Relè	1 ph - 230V, 2A
3 Circolatore Ausiliario	12 - N	Output, Contatto Relè	1 ph - 230V, 2A
4 Fonte Calore Ausiliaria (es. resistenza elettrica)	4 - N	Output, Contatto Relè	1 ph - 230V, 2A
5 Allarme	5 - N	Output, Contatto Relè	1 ph - 230V, 2A
6 Riduzione Frequenza Massima Compressore	13 - 14	Input (interruttore qualità contatti >25mA@12V)	N.A.
7 Richiesta Acqua Sanitaria	13 - 15	Input (interruttore qualità contatti >25mA@12V)	N.A.
8 Ingresso Allarme (esterno)	21 - 3	Input (interruttore qualità contatti >25mA@12V)	N.A.
S1 Acceso (On = chiuso) / Spento (Off = aperto)	6 - 3	Contatto pulito	N.A.
S2 Riscaldamento (chiuso) / Raffrescam. (aperto)	7 - 3	Contatto pulito	N.A.



Rimuovendo il pannello anteriore (vedi fig. a lato), i componenti elettrici sono in vista sul davanti. I cavi d'alimentazione elettrica, possono essere inseriti nei fori predisposti. Bisogna fermare i cavi elettrici usando fascette di raggruppamento in modo che essi non possano toccare il compressore e le tubazioni calde.

L'unità può essere controllata e impostata tramite:

- Pannello di comando (fornito di serie).
- Interruttori o termostati (non forniti).

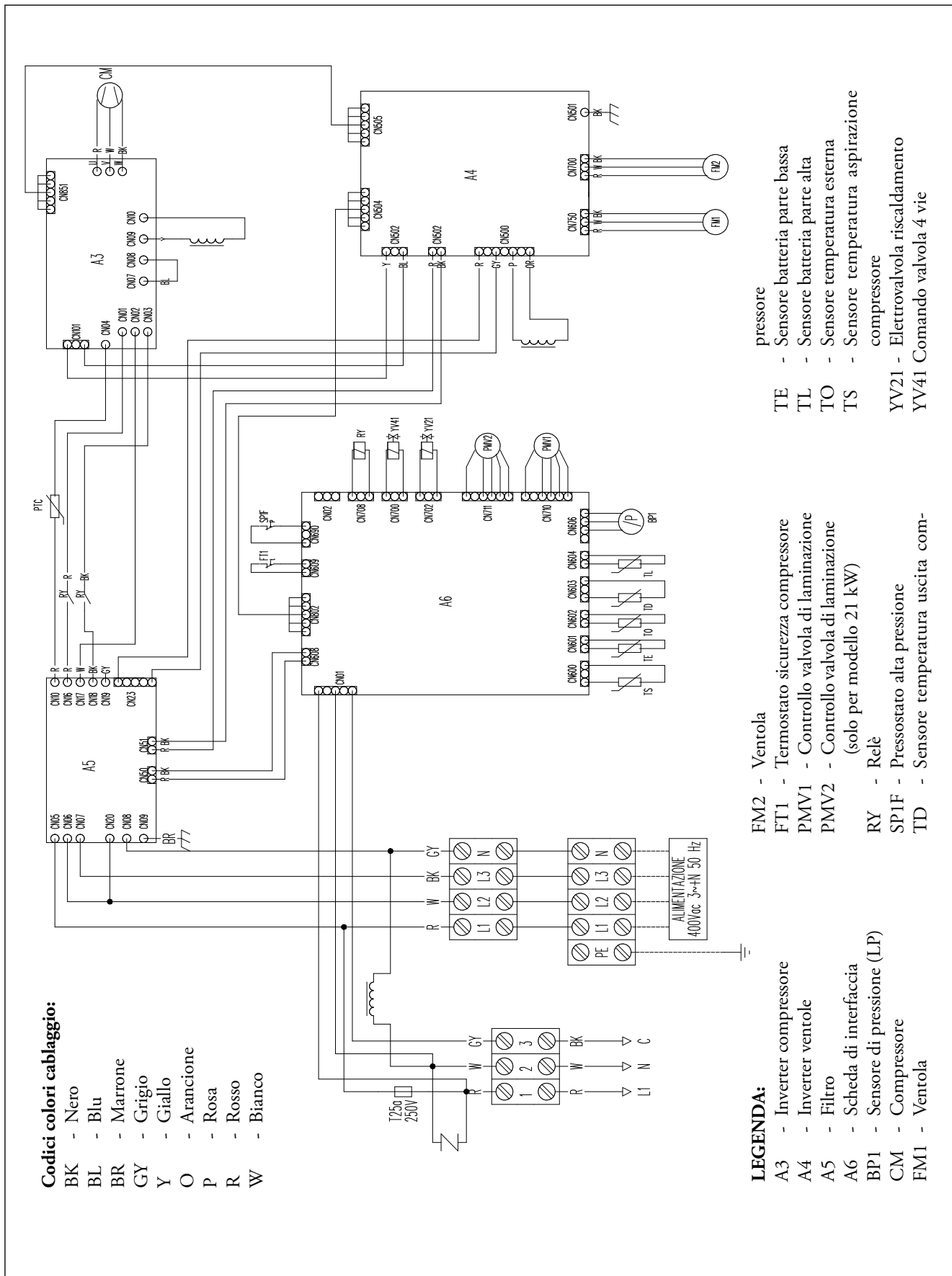
Per i collegamenti elettrici fare riferimento alla figura sopra.

N.B.: la qualità dei contatti deve essere maggiore di 25mA @ 12V. E' sempre necessario prevedere l'installazione di un interruttore magnetotermico.

AUDAX TOP ErP

37

SCHEDA ELETTRONICA AUDAX TOP 18 - 21 ErP



Codici colori cablaggio:

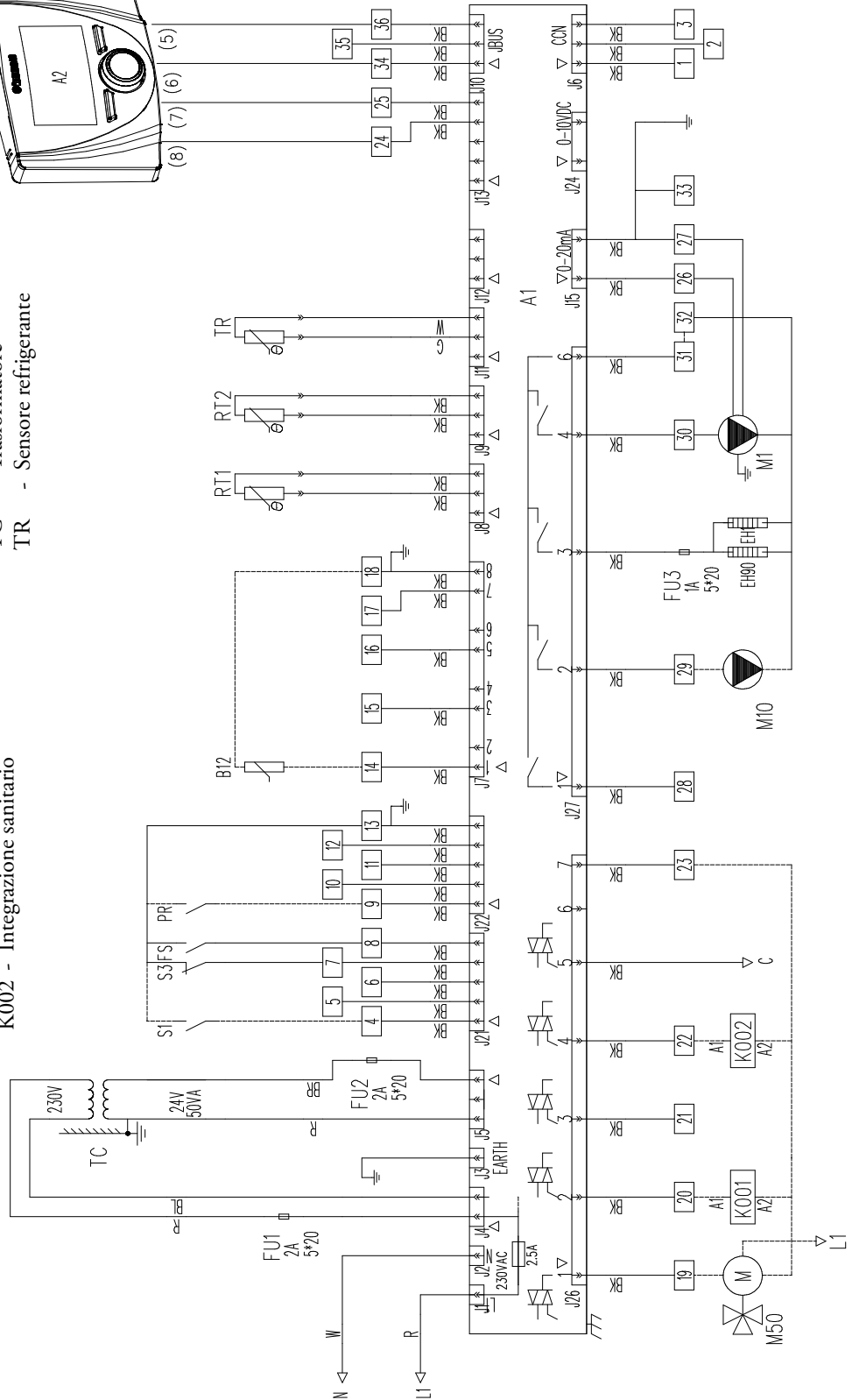
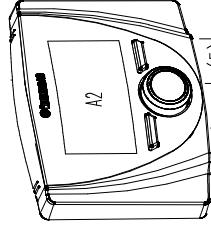
- BK - Nero
- BL - Blu
- BR - Marrone
- G - Verde
- R - Rosso
- W - Bianco

LEGENDA:

- A1 - Scheda di controllo principale (NHC)
- A2 - Pannello di Comando
- B12 - Sensore temperatura sanitario
- EH1 - Riscaldatore scambiatore a piastre
- EH90 - Riscaldatore gruppo idraulico
- FS - Flusso stato
- K001 - Integrazione impianto
- K002 - Integrazione sanitario

- M1 - Circolatore pompa di calore
- M10 - Circolatore aggiuntivo
- M50 - Valvola 3 vie sanitario
- PR - Abilitazione riduzione di potenza
- RT1 - Sensore di mandata
- RT2 - Sensore di ritorno
- S1 - Termostato ambiente
- S3 - Ingresso sicurezza esterna
- TC - Trasformatore
- TR - Sensore refrigerante

PANNELLO DI COMANDO



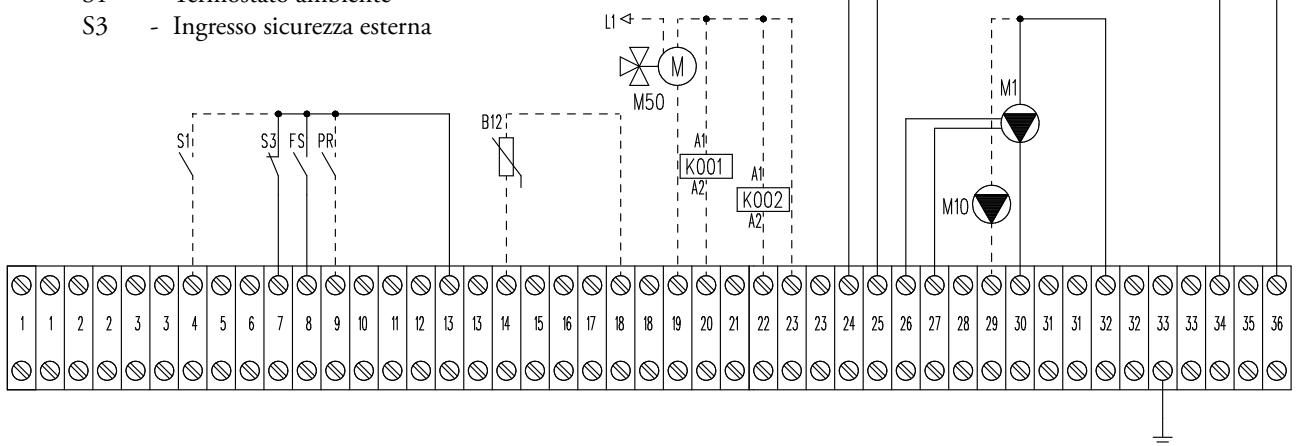
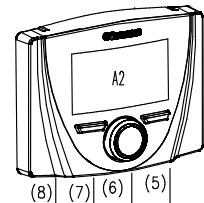
AUDAX TOP ErP

39 COLLEGAMENTI ELETTRICI SULLA MORSETTIERA AUDAX TOP 18 - 21 ErP

LEGENDA:

- A2 - Pannello di Comando
- B12 - Sensore temperatura sanitario
- FS - Flussostato
- K001 - Integrazione impianto
- K002 - Integrazione sanitario
- M1 - Circolatore pompa di calore
- M10 - Circolatore aggiuntivo
- M50 - Valvola 3 vie sanitario
- PR - Abilitazione riduzione di potenza
- S1 - Termostato ambiente
- S3 - Ingresso sicurezza esterna

PANNELLO DI COMANDO



N.B.: In applicazioni con Gestore di sistema, il Pannello di Comando (fornito di serie), può svolgere la funzione di sensore temperatura/umidità ambiente di una zona dell'impianto; per i collegamenti elettrici vedere capitolo sugli esempi di schemi applicativi da pag. 88 a pag. 103

PIN MORSETTIERA AUDAX TOP 18 - 21 ErP

Descrizione	PIN	Segnale	Limiti
M1 Circolatore interno Pompa di Calore	30 - 32	Output, Contatto Relè	1 ph - 230V, 2A
M1 Comando modulazione circolatore interno	26 - 27	Comando PWM	- -
M10 Circolatore aggiuntivo / di rilancio	29 - 32	Output, Contatto Relè	1 ph - 230V, 2A
M50 Valvola 3 vie sanitario	19 - 23 - L1	Output 230Vac (23-L1: Alimentazione, 19: segnale)	1 ph - 230V, 2A
K001 Integrazione Impianto (comando resistenza elettrica)	20 - 23	Output, Comando Relè	1 ph - 230V
K002 Integrazione Sanitario (comando resistenza elettrica)	22 - 23	Output, Comando Relè	1 ph - 230V
B12 Sonda Richiesta Acqua Sanitaria	14 - 18	Sonda NTC 10 kohm 25 °C	- -
FS Flussostato	8 - 13	Input (interruttore qualità contatti >25mA@12V)	N.A.
PR Riduzione Frequenza Massima Compressore	9 - 13	Input (interruttore qualità contatti >25mA@12V)	N.A.
S1 Termostato Ambiente (On = chiuso)	4 - 13	Input (interruttore qualità contatti >25mA@12V)	N.A.
S3 Ingresso sicurezza esterna	7 - 13	Input (interruttore qualità contatti >25mA@12V)	N.C.

40 CARATTERISTICHE CAVI ELETTRICI DI COLLEGAMENTO

AUDAX TOP 6 - 8 - 12 ErP (Monofase)				
Unità		6 kW	8 kW	12 kW
Alimentazione	V - ph - Hz	230 - 1 - 50		
Range tensione ammissibile	V	207 ÷ 253		
Potenza massima assorbita	kW	2	2,7	3,85
Corrente massima assorbita	A	11	14,5	20,7
Fusibili alimentazione		gL Type		
	A	16 - Type B	16 - Type B	25 - Type D
Sezione cavi di alimentazione	mm ² (per fase)	3 x 2,5 mm ²		
Tipo cavo di alimentazione		H07RN-F		
Lunghezza massima	m	50		
Corrente massima pompa circolazione esterna	A	2		
Utilizzare cavi H03VV-F 5 x 0,75 mm ² per collegare il Pannello di Comando				

AUDAX TOP 16 - 18 - 21 ErP (Trifase)				
Unità		16 kW	18 kW	21 kW
Alimentazione	V - ph - Hz	400 - 3 +N - 50		
Range tensione ammissibile	V	376 ÷ 424	360 ÷ 440	360 ÷ 440
Potenza massima assorbita	kW	6,5	10,8	12,4
Corrente massima assorbita	A	11,1	16,7	19,1
Fusibili alimentazione		gL Type	gG Type	gG Type
	A	16 - Type B	25 - Type C	25 - Type C
Sezione cavi di alimentazione	mm ² (per fase)	5G x 4 mm ²		
Sezione Max. cavi di alimentazione	mm ² (per fase)	5G x 6 mm ²		
Tipo cavo di alimentazione		H07RN-F		
Lunghezza massima	m	80		
Corrente massima pompa circolazione esterna	A	2		
Utilizzare cavi H03VV-F 5 x 0,75 mm ² per collegare il Pannello di Comando				

AUDAX TOP ErP e Sistemi Integrati

41

GESTORE DI SISTEMA



È un controllore elettronico con microprocessore, realizzato con l'obiettivo di essere un "manager unico" per sistemi integrati. Grazie a questo innovativo supervisore, è possibile stabilire ed attivare la sorgente di calore più conveniente in funzione dei parametri funzionali, ambientali ed "economici".

Infatti, per controllare tutto l'insieme, il Gestore di sistema ha bisogno di acquisire i dati relativi alla temperatura esterna (dalla sonda esterna) e alla temperatura di mandata impianto (relativa alla curva climatica preimpostata), dopo aver configurato il parametro del costo del combustibile (es. gas metano) e quello dell'energia elettrica.

Concepito per esaltare il comfort climatico, permette di impostare curve climatiche dedicate zona per zona, sia in caldo che in freddo.

L'interfaccia utente si compone di un display LCD a matrice e di una tastiera a membrana a 6 tasti.

L'installazione avviene su una guida per componenti elettrici da quadro.

41.1

CARATTERISTICHE TECNICHE

Con il Gestore di sistema (eventualmente integrato con i relativi kit di espansione) è possibile controllare:

- fino a 4 pompe di calore AUDAX TOP ErP in batteria;
- caldaia Immergas;
- bollitore per la produzione di ACS (viene gestita la temperatura dell'acqua calda sanitaria tramite sonde NTC);
- bollitore per il riscaldamento ambiente (viene gestita la temperatura all'interno dell'accumulo tramite sonde NTC);
- fino a 2 gruppi di circolazione solari per impianti con collettori disposti su falde diverse;
- sonde di temperatura (NTC - PT1000);
- contatto di richiesta pulito on-off;
- resistenza elettrica integrativa per ACS;
- resistenza elettrica integrativa per impianto termico;
- temperatura di mandata scorrevole della Pompa di calore e della caldaia (modelli predisposti), in funzione della temperatura esterna (viene pre-selezionata una curva climatica);
- 4 schede di espansione per la gestione dell'impianto di climatizzazione (di cui 3 per eventuali zone miscelate e non ed una ad uso esclusivo della zona in alta temp. con un funzionamento indipendente, legata al circuito di caldaia);
- 1 scheda di espansione per le funzioni aggiuntive, quali:
 - commutazione caldo/freddo su impianti distinti (ad esempio impianti con riscaldamento a pannelli radianti e raffrescamento a fan-coil);
 - gestione di una pompa di ricircolo per ACS;
 - acquisizione di un segnale da parte di un sistema che genera energia elettrica (ad es. impianto fotovoltaico);

- fino a 3 sensori temp.-umidità o 4 Controlli remoti di zona;
- fino a 3 deumidificatori.

Riguardo invece le principali impostazioni che possono/devono essere eseguite, il Gestore di sistema permette di acquisire o programmare:

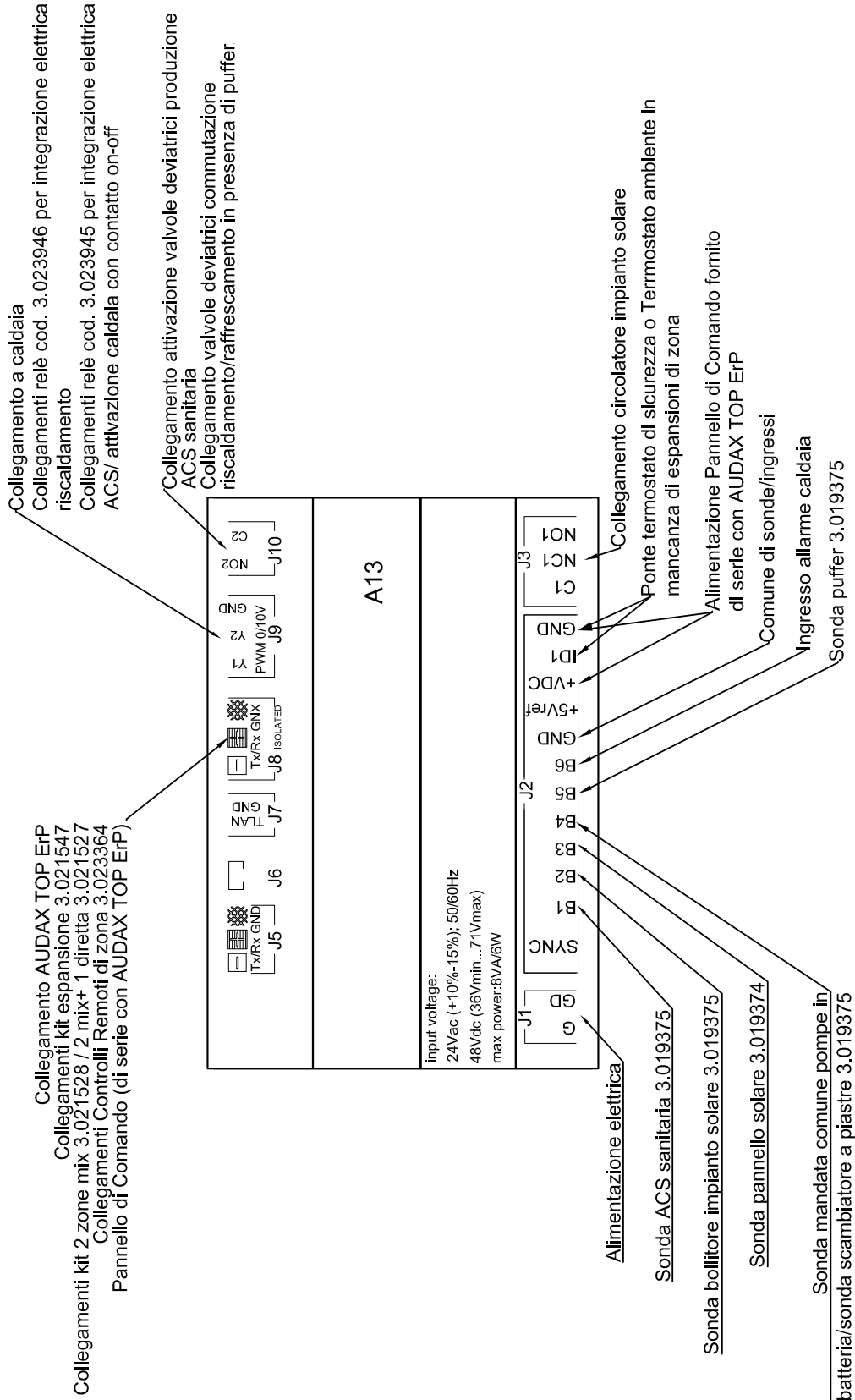
- temperatura esterna (con sonda già presente su AUDAX TOP ErP);
- temperatura di mandata impianto;
- temperatura boiler (anche tramite 2-3 sonde, di cui 1 relativa alla parte del bollitore riscaldata con il solare);
- rilevazione, tramite sistema di autodiagnosi, e visualizzazione sul display di codici d'errore in caso di anomalie;
- data e ora;
- selezione e programmazione differenziata per singola zona;
- programmazione fasce orarie per la produzione di ACS;
- programma anti-legionella (in un sistema in cui siano presenti la caldaia o la resistenza integrativa sul bollitore, oltre alla Pompa di calore);
- costo del combustibile (Metano o GPL);
- costo dell'energia elettrica;
- gestione delle sorgenti di calore/raffrescamento.

• **Gestore di sistema**

cod. 3.021522

41.2

COLLEGAMENTI ELETTRICI GESTORE DI SISTEMA



AUDAX TOP ErP e Sistemi Integrati

NOTA:

Il collegamento elettrico tra il Gestore di sistema e le caldaie (ad eccezione dei modelli: gamma VICTRIX TT ErP, VICTRIX kW TT, VICTRIX MAIOR TT, VICTRIX EXA, VICTRIX SUPERIOR ErP, VICTRIX ZEUS SUPERIOR ErP, ARES CONDENSING ErP, HERCULES MINI ErP, HERCULES CONDENSING ErP, HERCULES CONDENSING ABT ErP ed HERCULES SOLAR 200 ErP), deve avvenire tramite relè elettronico (sigla EMR 12 Vdc cod. 3.023945);

- il collegamento elettrico tra il Gestore di sistema e il kit resistenza integrativa impianto da 2, 4 o 6 kW deve avvenire tramite relè elettronico allo stato solido (sigla SSR 6 Vdc cod. 3.023946).

41.3

DATI TECNICI

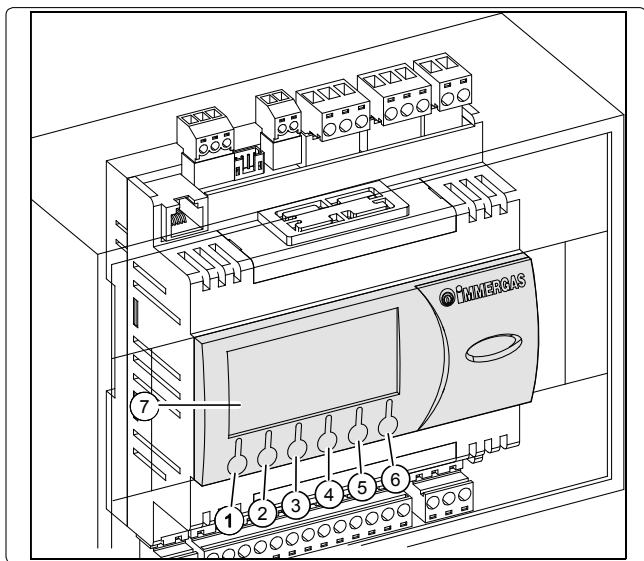
Il Gestore di sistema può essere alimentato esclusivamente tramite trasformatore o generatore apposito:

- alimentazione in continua: 48 Vdc (36 Vmin...72 Vmax.)
- alimentazione in alternata: 24 Vac +10/-15 %, 50/60 Hz

Il dispositivo ha le seguenti caratteristiche:

- interfaccia utente tramite display LCD a matrice
- tastiera a membrana con 6 tasti
- installazione su guida DIN per componenti elettrici da quadro
- dimensioni: L 105 x H 110 x P 60

Condizioni di funzionamento	-10° T 60 °C, 90% UR non condensante
Grado di protezione	IP40 nel solo frontalino
Classe secondo la protezione contro le scosse elettriche	da integrare su apparecchiature di Classe I e/o II
Periodo delle sollecitazioni elettriche delle parti isolanti	lungo
Tipo disconnessione o microinterruzione	microinterruzione
Categoria di resistenza al calore e al fuoco	Categoria D (UL94-V0)
Immunità contro le sovratensioni	Categoria II
Caratteristiche di invecchiamento (ore di funzionamento)	80.000
N° cicli di manovra operazioni automatiche	100.000 (EN 60730-1); 30.000 (UL 873)
Classe e struttura del software	Classe A
Categoria di immunità al surge	Categoria III (CEI EN 61000-4-5)



Il **pulsante (1)** permette di modificare la modalità di funzionamento del sistema e più precisamente: Estate (solo ACS e solare termico), Estate con raffrescamento, Inverno, Party (tutte le zone vengono portate in modalità Comfort), Stand-by (disabilita tutte le richieste; rimane attiva soltanto la protezione antigelo ambiente < 5 °C se presenti sonde ambiente Immergas).

Il **pulsante (2)** permette di accedere ai sottomenù: Selezione, Programmazione, Info, Storico allarmi, Assistenza.

Il **pulsante (3)** permette di risalire da un menù al precedente. I **pulsanti (4 e 5)** permettono di scorrere ciclicamente i menù presenti sul display oppure di incrementare o diminuire il valore dei vari parametri.

Il **pulsante (6)** permette di modificare i dati visualizzati.

- inverno - vengono abilitate le funzioni di riscaldamento ambiente e acqua calda sanitaria;
- estate - viene abilitata solo la produzione di ACS;
- temperatura comfort attiva;
- AUTO** funzionamento con programma automatico;
- funzionamento con programma manuale;
- funzionamento con programma vacanze;
- funzionamento con programma risparmio energetico;
- simbolo presenza anomalia;
- richiesta riscaldamento ambiente in corso;
- richiesta acqua calda sanitaria in corso;
- raffrescamento e riscaldamento acqua calda sanitaria;
- funzionamento in modalità "Party";
- richiesta riscaldamento e raffrescamento ambiente;
- funzionamento pannelli solari in corso;
- impianto in Stand-by;
- richiesta raffrescamento ambiente in corso;
- deumidificatore con aria raffrescata;
- deumidificatore con aria neutra;

Descrizione **DISPLAY (7)**:

Il Gestore di sistema è dotato inoltre di alcune funzionalità e possibilità applicative degne di nota:

- Impostare curve climatiche dedicate zona per zona, sia in caldo che in freddo; temperatura massima selezionabile per tutte le zone di 85 °C;

- Identificare ciascuna zona in modo indipendente: solo caldo, caldo/freddo, caldo/freddo con deumidificazione e calcolo punto rugiada, solo freddo, solo freddo con deumidificazione e calcolo punto rugiada. Quest'ultima funzione, il calcolo punto di rugiada, può essere attivata/disattivata anche se non è attiva la gestione del deumidificatore (ad es: in presenza di altro sistema di deumidifica gestito per conto proprio);

- Impostare la T_{minima} di integrazione (cut off) o il calcolo del COP per l'utilizzo della pompa di calore;

- Ottimizzazione della temperatura di mandata all'impianto tramite sonde poste sui circuiti secondari di rilancio (ad es: in presenza di compensatore idraulico);

- In caso di integrazione con caldaia, possibilità di mantenere comunque sempre attiva AUDAX TOP ErP se il COP è vantaggioso. Occorre che il Gestore sia collegato alla caldaia sui morsetti sonda esterna (modelli gamma VICTRIX TT ErP, VICTRIX kW TT, VICTRIX MAIOR TT, VICTRIX EXA, VICTRIX SUPERIOR ErP e comunque tutti i modelli con elettronica SUPERIOR - vedi elenco pagina precedente);

- Gestione boiler di produzione ACS con utilizzo della pompa di calore al posto di impianto solare (AUDAX TOP ErP collegata al serpentino basso, caldaia al serpentino alto), nell'ottica di garantire la copertura da fonte rinnovabile su ACS;

- Possibilità di avere una gestione remota-domotica sul Gestore. Vengono utilizzati 3 ingressi digitali sulla espansione indirizzo "5", che in funzione del loro stato (aperto/chiuso) determinano la modalità di funzionamento. La gestione "domotica" a contatti avviene con le seguenti possibilità:

- Stand by (ingressi ID1=0 ID2=0 ID3=0);

- Inverno (ingressi ID1=1 ID2=0 ID3=0);

- Estate (ingressi ID1=1 ID2=1 ID3=0);

- Raffrescamento (ingressi ID1=0 ID2=0 ID3=1);

- Party (ingressi ID1=1 ID2=0 ID3=1);

- L'uscita digitale 4 dell'espansione indirizzo "5" viene abilitata in caso di anomalia sul sistema (affinché possa arrivare un messaggio di errore al sistema domotico);

- Ingresso su espansione indirizzo "5" per forzare l'attivazione di AUDAX TOP ErP con impianto FV che produce energia elettrica (vedi schema nella pagina accanto). Disponendo di un inverter/dispositivo elettronico che fornisce un segnale nel momento in cui la produzione FV supera un determinato valore, si chiuderà un contatto sull'espansione indirizzo "5" che:

- Per prima cosa porterà fino a 50 °C il bollitore ACS, disabilitando eventuali fasce orarie sanitarie programmate;
- Viene azzerato il COP minimo di convenienza funzionale e portata la T_{minima} di integrazione a -15 °C, togliendo così l'integrazione alla caldaia; rimane attivo solo il tempo massimo di messa a regime dell'impianto, oltre il quale si attiva la caldaia, per garantire comunque il comfort climatico;

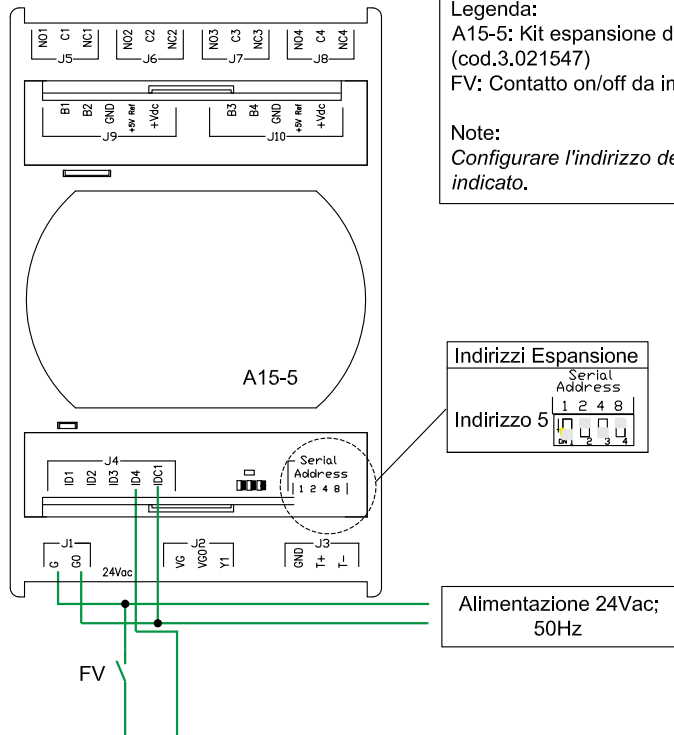
- Se configurato nel menù un impianto con puffer, quest'ultimo viene riscaldato fino a 55 °C anche senza richiesta dall'impianto; anche in questo caso rimane attivo il tempo massimo di messa a regime.

- Ingresso su espansione indirizzo "4" per disattivare i generatori (es. caldaia o resistenza elettrica rimangono in Stand-by) quando funziona un termocamino.

AUDAX TOP ErP e Sistemi Integrati

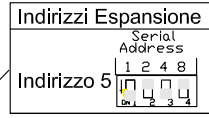
41.5 ESEMPI DI UTILIZZO DELLE ESPANSIONI CON INDIRIZZO "4" E "5" PER AUSILIARI

Gestione contatto fotovoltaico



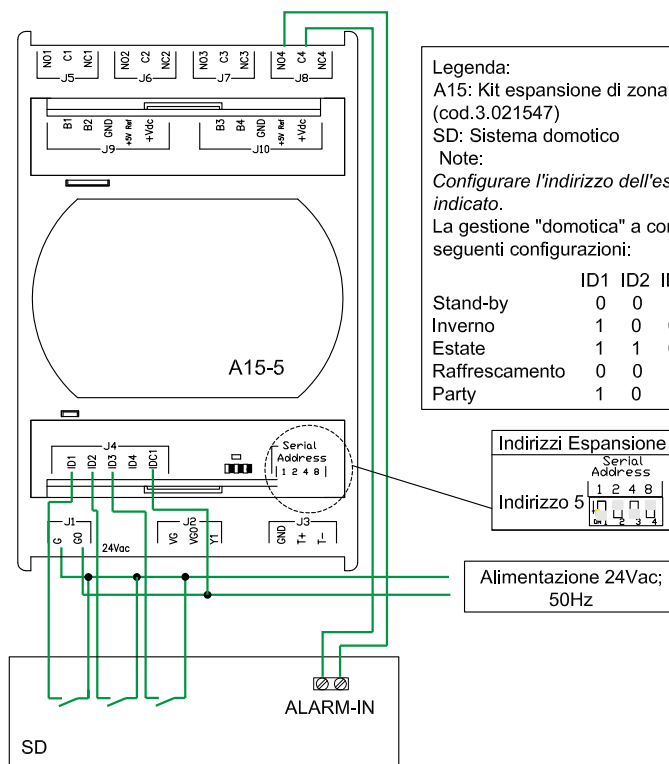
Legenda:
 A15-5: Kit espansione di zona indirizzo 5 (cod.3.021547)
 FV: Contatto on/off da impianto fotovoltaico

Note:
 Configurare l'indirizzo dell'espansione come indicato.



Alimentazione 24Vac;
50Hz

Gestione contatti da sistema domotico



Legenda:
 A15: Kit espansione di zona indirizzo 5 (cod.3.021547)
 SD: Sistema domotico

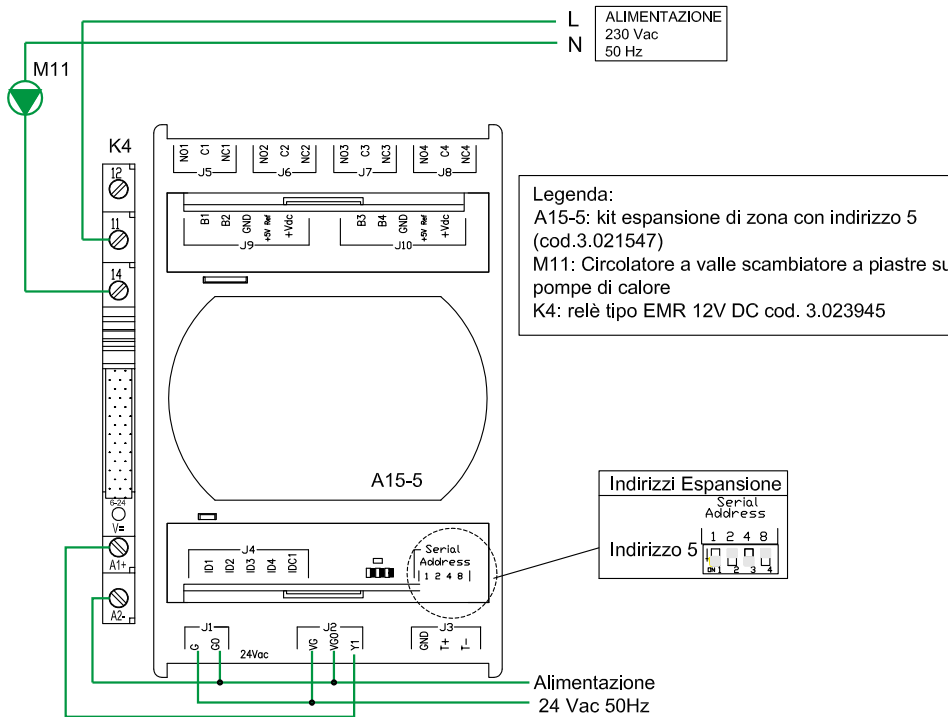
Note:
 Configurare l'indirizzo dell'espansione come indicato.
 La gestione "domotica" a contatti avviene con le seguenti configurazioni:

	ID1	ID2	ID3
Stand-by	0	0	0
Inverno	1	0	0
Estate	1	1	0
Raffrescamento	0	0	1
Party	1	0	1

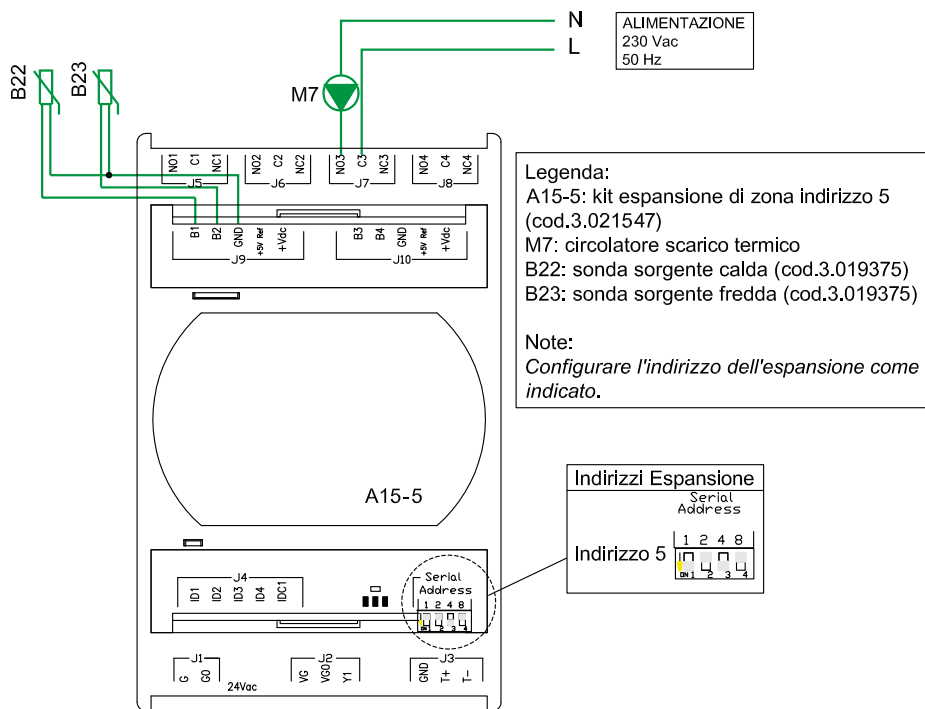


Alimentazione 24Vac;
50Hz

Gestione circolatore a valle di scambiatore a piastre

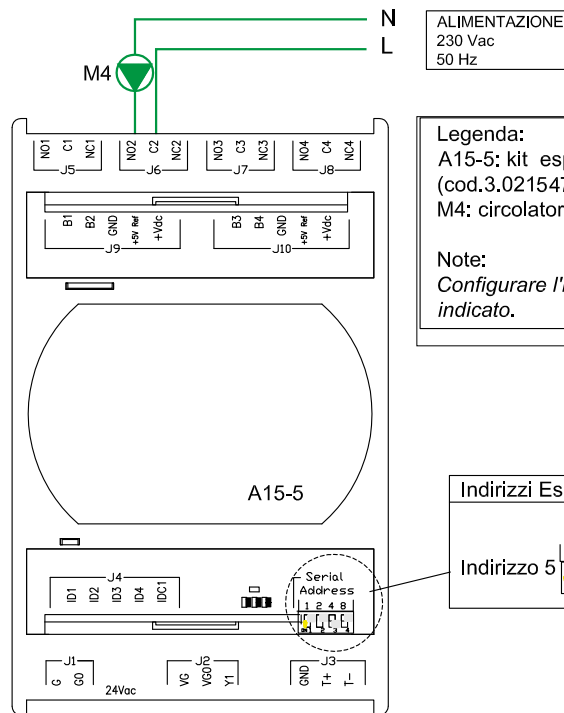


Gestione circolatore per scarico termico



AUDAX TOP ErP e Sistemi Integrati

Gestione circolatore di ricircolo ACS



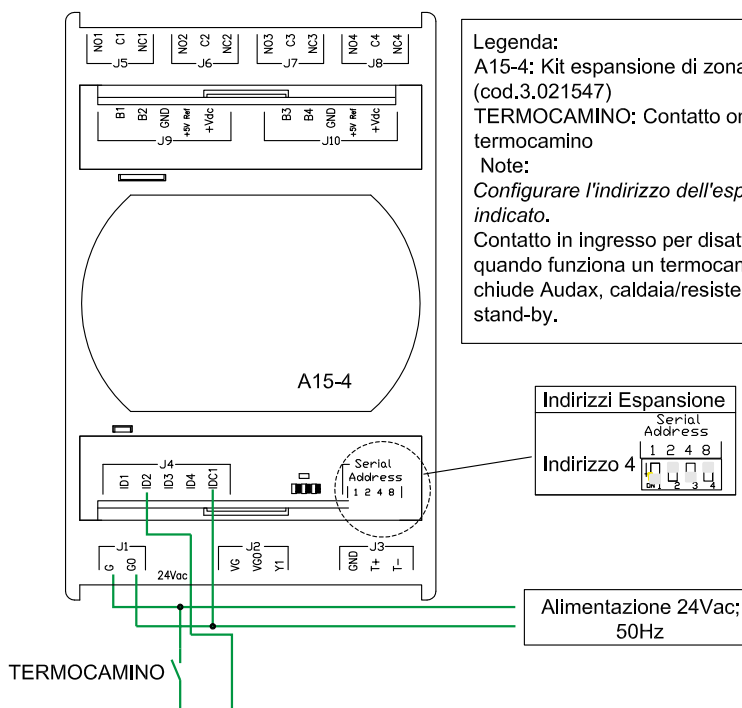
ALIMENTAZIONE
230 Vac
50 Hz

Legenda:
A15-5: kit espansione di zona indirizzo 5
(cod.3.021547)
M4: circolatore di ricircolo sanitario

Note:
Configurare l'indirizzo dell'espansione come indicato.

Indirizzi Espansione									
Serial Address									
Indirizzo 5	<table border="1"> <tr><td>1</td><td>2</td><td>4</td><td>8</td></tr> <tr><td>5</td><td>4</td><td>3</td><td>4</td></tr> </table>	1	2	4	8	5	4	3	4
1	2	4	8						
5	4	3	4						

Gestione contatto da termocamino



Legenda:
A15-4: Kit espansione di zona indirizzo 4
(cod.3.021547)
TERMOCAMINO: Contatto on-off da termocamino

Note:
Configurare l'indirizzo dell'espansione come indicato.
Contatto in ingresso per disattivare i generatori quando funziona un termocamino: se il contatto si chiude Audax, caldaia/resistenze rimangono in stand-by.

Indirizzi Espansione									
Serial Address									
Indirizzo 4	<table border="1"> <tr><td>1</td><td>2</td><td>4</td><td>8</td></tr> <tr><td>4</td><td>3</td><td>4</td><td></td></tr> </table>	1	2	4	8	4	3	4	
1	2	4	8						
4	3	4							

Alimentazione 24Vac;
50Hz

AUDAX TOP ErP e Sistemi Integrati

42

CONTROLLO REMOTO DI ZONA



È un dispositivo elettronico dotato di display retroilluminato, per il controllo e la regolazione della temperatura e dell'umidità dell'ambiente. Il collegamento al Gestore di sistema è sullo stesso BUS di collegamento di AUDAX TOP ErP e sonde di temperatura umidità.

Permette la programmazione della termoregolazione dell'ambiente di pertinenza.

Può essere fissato in parete utilizzando le viti e tasselli in dotazione.

Il kit deve essere alimentato a 230 Vac.

• OPTIONAL

cod. 3.023364

43

SENSORE TEMPERATURA/UMIDITÀ IN AMBIENTE



È una sonda ambiente di temperatura ed umidità, da applicare a parete.

A differenza del Controllo remoto di zona, in questo caso le impostazioni di tutti i parametri ambientali avvengono sul Gestore di sistema.

Il kit deve essere collegato direttamente alla scheda di espansione per gestione zona.

Il kit deve essere alimentato a 24 Vac.

• OPTIONAL

cod. 3.021524

44

SCHEDA DI ESPANSIONE PER GESTIONE ZONA



È un componente che deve essere alimentato a 24 Vac e serve principalmente per la gestione delle zone dell'impianto; in particolare occorre utilizzare n°1 kit espansione per ciascuna zona. Il kit espansione gestisce pompa, valvola miscelatrice e il deumidificatore della zona medesima acquisendo la richiesta ambiente (temperatura e umidità) per una determinata zona. A questo kit è possibile collegare:

- il sensore temperatura - umidità in ambiente;

- un contatto di richiesta di tipo on-off.

L'installazione avviene su una guida DIN per componenti elettrici da quadro. **La presente scheda è prevista di serie nei 2 kit per impianti a zone** (vedi pag. seguente).

• OPTIONAL

cod. 3.021547

AUDAX TOP ErP e Sistemi Integrati

45

KIT DI DISTRIBUZIONE ALL'IMPIANTO



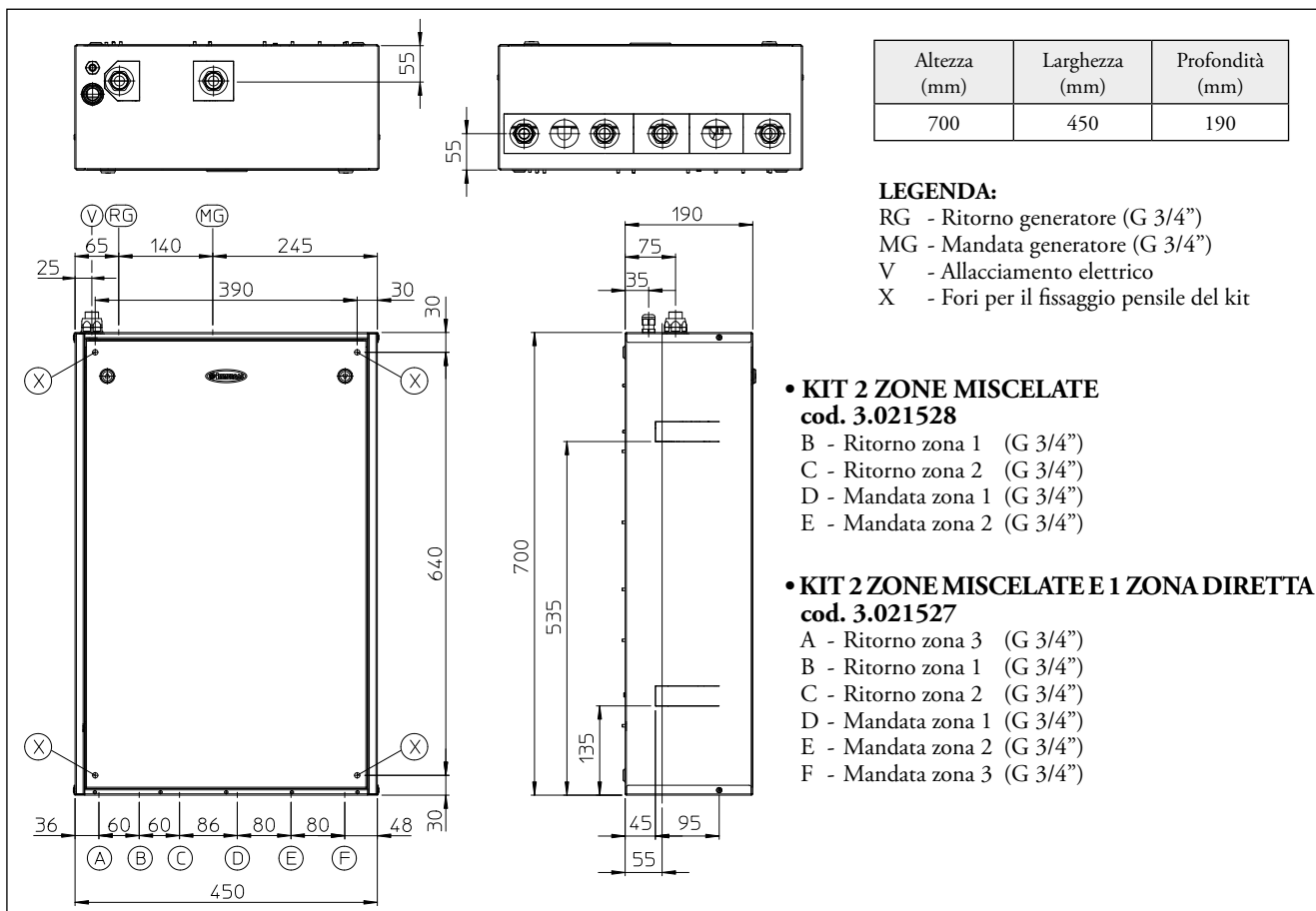
Due sistemi preconfezionati denominati: "**Kit 2 zone miscelate**" e "**Kit 2 zone miscelate e 1 diretta**". Sono costituiti da 2 collettori idraulici separati (mandata/ritorno) + by-pass, termometri per la lettura delle temperature, valvole miscelatrici motorizzate, elettropompe a basso consumo elettrico e schede d'espansione per la gestione elettrica.

I circolatori inseriti nel kit, hanno la particolarità di essere molto elastici anche grazie alle 7 curve di funzionamento che possono essere pre-impostate. Tutti i componenti sono già assemblati e pronti per funzionare in abbinamento esclusivo con il Gestore di sistema. Con l'ausilio delle espansioni, i 2 kit vengono amministrati dal Gestore di sistema sia in riscaldamento sia in raffreddamento.

Con l'acquisizione della temperatura esterna, da parte del Gestore di sistema, è possibile selezionare curve di temperatura di mandata indipendenti per ciascuna delle 2 o 3 zone d'impianto (sia per la fase del riscaldamento che per il raffreddamento ambientale). L'inserimento di questi kit nell'impianto tecnologico esalta il comfort e il risparmio energetico complessivo.

45.1

DIMENSIONI E ATTACCHI



45.2

DATI TECNICI

		Kit 2 zone miscelate	Kit 2 zone miscelate e 1 zona diretta
Pressione massima nominale	bar	3	3
Temperatura massima d'esercizio	°C	90*	90*
Temperatura di regolazione circuito bassa temperatura set point minimo	°C	25	25
Temperatura di regolazione circuito bassa temperatura set point massimo	°C	50/85*	50/85*
Contenuto d'acqua del dispositivo	litri	1,5	1,9
Prevalenza disponibile zona non miscelata con portata 1000 l/h (max.)	kPa (m c.a.)	--	43 (4.30)
Prevalenza disponibile zona miscelata (miscelatrice chiusa) con portata 1000 l/h (max.)	kPa (m c.a.)	54,50 (5,50)	54,50 (5,50)
Peso dispositivo vuoto	kg	21,1	23,1
Peso dispositivo pieno	kg	22,6	25,0
Allacciamento elettrico	V/Hz	230/50	230/50
Assorbimento massimo	A	0,9	1,2
Potenza elettrica installata	W	105	150
Potenza in stand-by	W	9,5	9,5
Protezione impianto elettrico	-	IPX4D	IPX4D
Distanza massima kit - pompa di calore o caldaia (lato idraulico)	m	15	15

* = temperatura raggiungibile solo in abbinamento ad una caldaia.

45.3

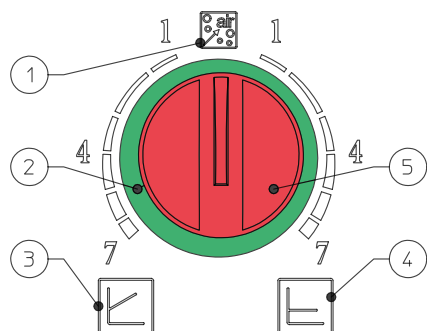
SETTAGGI ED IMPOSTAZIONI POMPE DI CIRCOLAZIONE

I kit vengono forniti di circolatori muniti di regolatore di velocità. Queste impostazioni sono adeguate per la maggior parte di soluzioni impiantistiche.

Per un corretto funzionamento è necessario scegliere la tipologia di funzionamento più adatta all'impianto e selezionare una velocità compresa tra 2 e 7.

- **Programma prevalenza costante ($\Delta P C$)**. Il circolatore mantiene costante il livello di pressione (prevalenza) al diminuire della richiesta di calore da parte dell'impianto (riduzione della portata). Con queste impostazioni, il circolatore è adeguato per tutti gli impianti a pavimento, dove tutti i circuiti devono essere bilanciati per la stessa caduta di prevalenza. E' possibile scegliere la scala di funzionamento da un minimo al massimo ruotando il selettore in senso orario nella relativa scala di potenza (vedi disegno sotto).

- **Programma prevalenza proporzionale ($\Delta P V$)**. Consente di ridurre proporzionalmente il livello di pressione (prevalenza) al diminuire della richiesta da parte dell'impianto (riduzione della portata). Grazie a questa funzionalità, i consumi elettrici del circolatore sono ancor più ridotti: l'energia (potenza) utilizzata dalla pompa diminuisce con il livello di pressione e di portata. Con questa impostazione, il circolatore garantisce prestazioni ottimali nella maggioranza degli impianti, risultando particolarmente adeguato nelle installazioni monotubo e a due tubi. Con la riduzione della prevalenza, si elimina la possibilità di avere fastidiosi rumori di flusso d'acqua nelle condutture, nelle valvole e nei radiatori. E' possibile scegliere la scala di funzionamento da un minimo al massimo ruotando il selettore in senso antiorario nella relativa scala di potenza (vedi disegno sotto).



LEGENDA:

- 1 - Funzionamento modalità sfiato automatico
- 2 - Anello luminoso per indicazione stato di funzionamento
- 3 - Funzionamento a prevalenza proporzionale
- 4 - Funzionamento a prevalenza costante
- 5 - Selettore modalità di funzionamento

AUDAX TOP ErP e Sistemi Integrati

45.4 GRAFICI PORTATA PREVALENZA E ASSORBIMENTO POMPE DI CIRCOLAZIONE

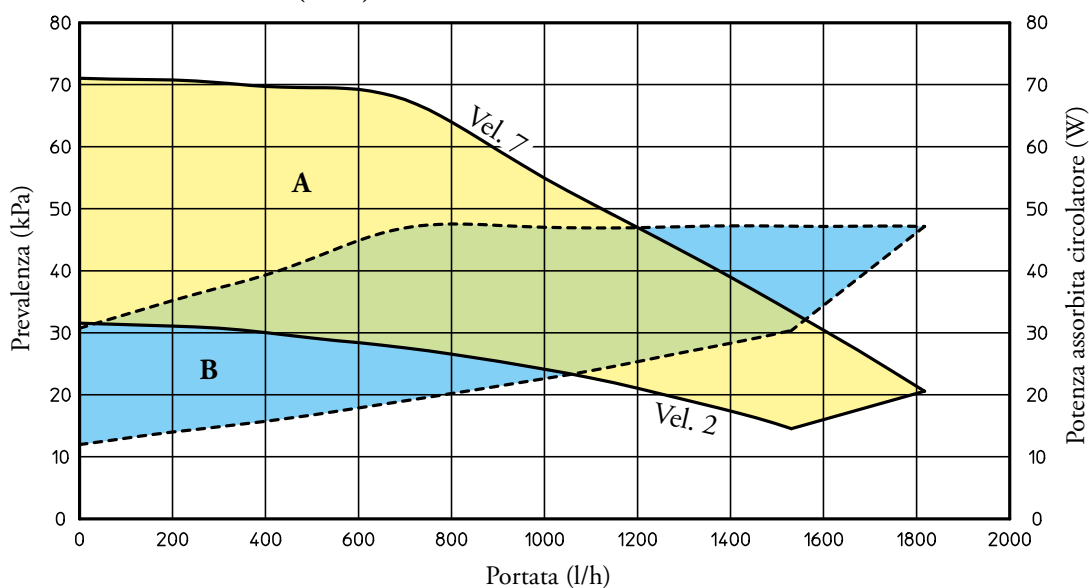
All'interno dei kit sono presenti pompe di circolazione di tipo elettronico a basso consumo, le cui caratteristiche di portata/prevalenza sono riportate nei grafici sottostanti.

Tutti i circolatori contenuti nel kit sono idonei per il funzionamento con fluido vettore caldo e fluido vettore freddo.

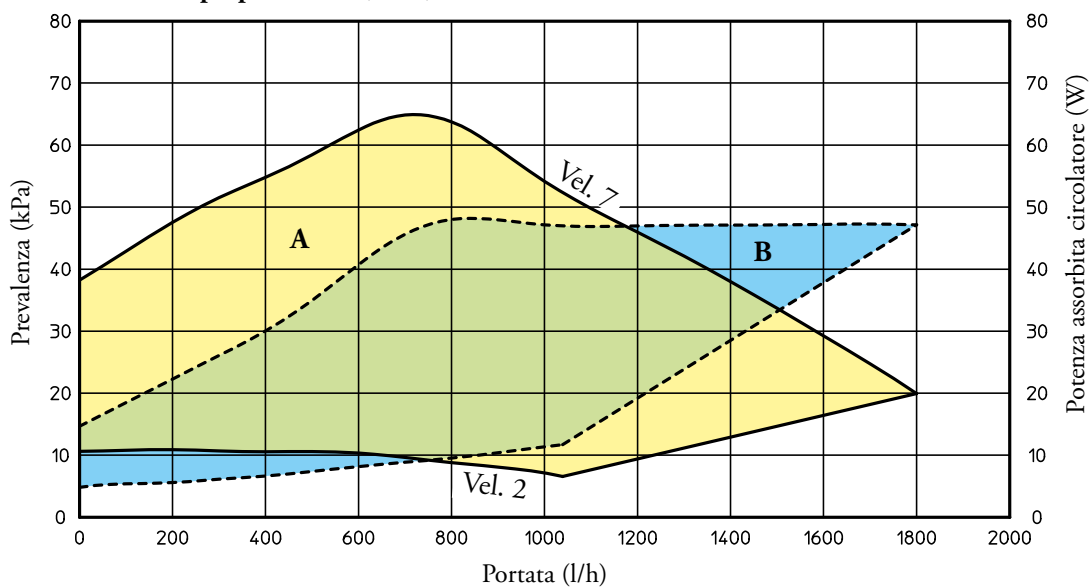
ZONA MISCELATA CON VALVOLA MISCELATRICE CHIUSA

WILO YONOS PARA RS 15-7 RKA CM 130

Prevalenza costante ($\Delta P C$).



Prevalenza proporzionale ($\Delta P V$).



LEGENDA:

A = Prevalenza disponibile con velocità 2 ÷ 7

B = Potenza assorbita dal circolatore impianto (area tratteggiata)

EEI \leq 0,20

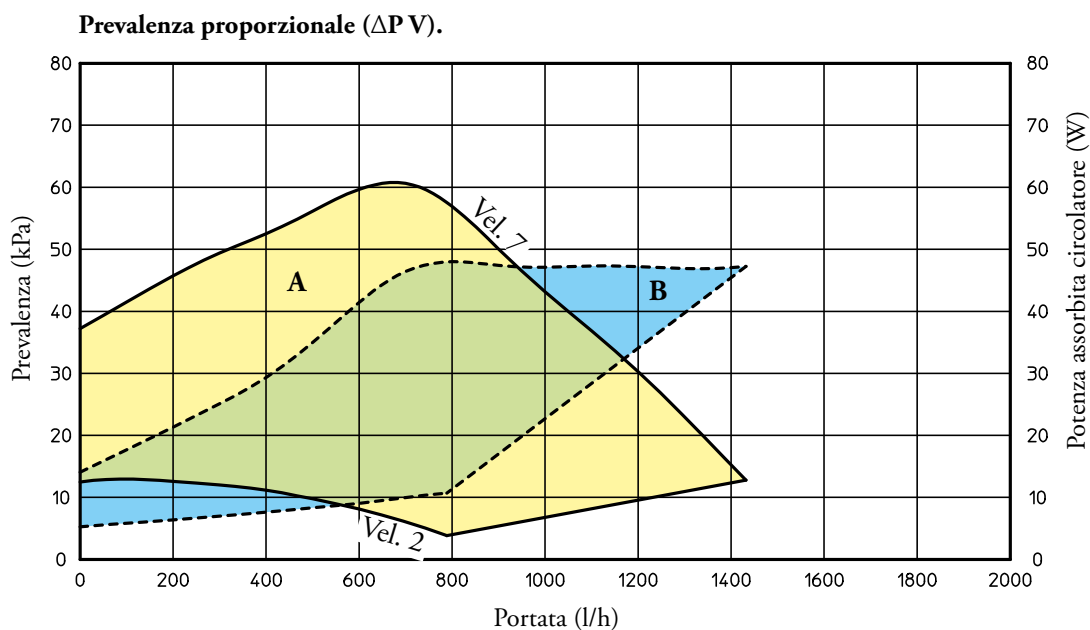
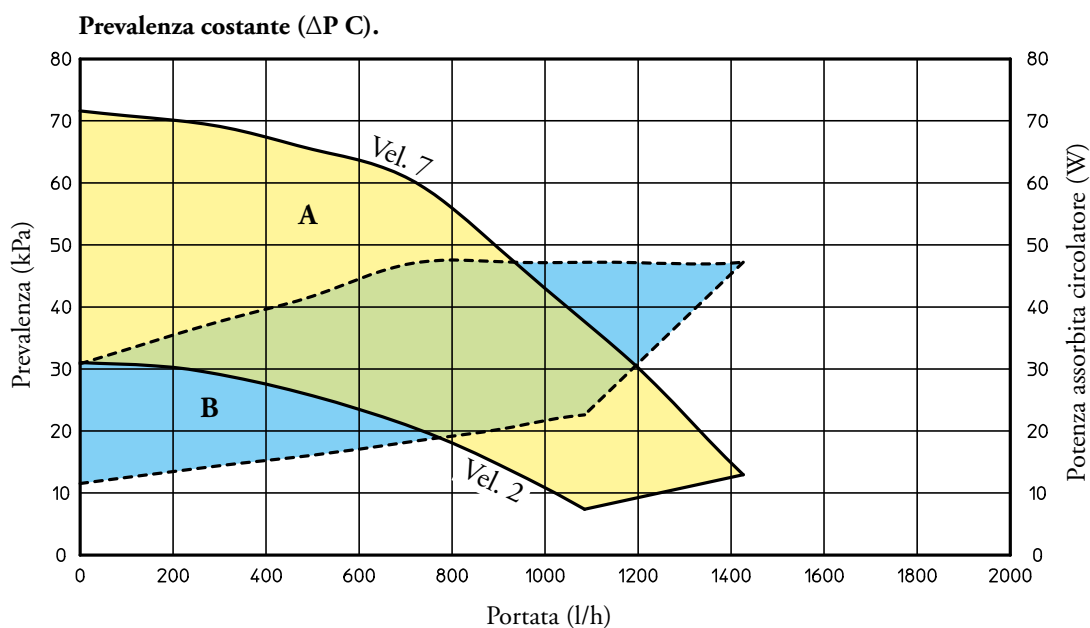
45.5 GRAFICI PORTATA PREVALENZA E ASSORBIMENTO POMPE DI CIRCOLAZIONE

All'interno dei kit sono presenti pompe di circolazione di tipo elettronico a basso consumo, le cui caratteristiche di portata/prevalenza sono riportate nei grafici sottostanti.

Tutti i circolatori contenuti nel kit sono idonei per il funzionamento con fluido vettore caldo e fluido vettore freddo.

ZONA MISCELATA CON VALVOLA MISCELATRICE APERTA E ZONA DIRETTA

WILO YONOS PARA RS 15-7 RKA CM 130



LEGENDA:

A = Prevalenza disponibile con velocità 2 ÷ 7

B = Potenza assorbita dal circolatore impianto (area tratteggiata)

EEI ≤ 0,20

AUDAX TOP ErP e Sistemi Integrati

46

DEUMIDIFICATORE



Concepito per essere abbinato ad impianti di raffrescamento a pannelli radianti, il deumidificatore permette di mantenere entro i valori di comfort la percentuale di umidità relativa in ambiente, evitando l'insorgenza di possibili formazioni di condense sulle pareti.

Il deumidificatore, progettato per essere installato verticale a parete (ad incasso), dispone di batterie di pre e post raffreddamento. Questi componenti consentono un ottimale controllo della temperatura dell'aria e dell'umidità.

Tuttavia, può funzionare anche senza l'ausilio delle batterie ad acqua di pre e post raffreddamento, permettendo così di deumidificare quando l'impianto di raffrescamento è spento, tipico delle mezze stagioni.

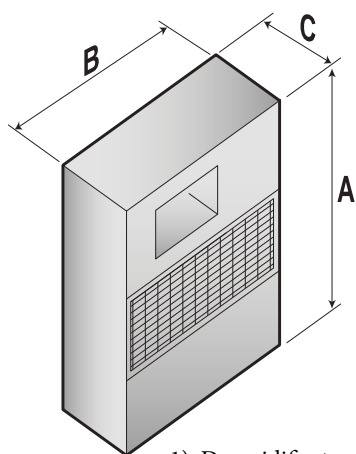
Conforme alle direttive europee, è provvisto di Dichiarazione di Conformità CE.

La deumidificazione può avvenire:

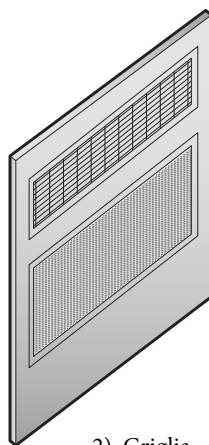
- ad **aria neutra**: senza variazione della temperatura dell'aria, deumidifica gli ambienti interni;
- ad **aria raffreddata**: contribuisce al raffrescamento dei locali, oltre a ridurre l'umidità relativa interna.

46.1

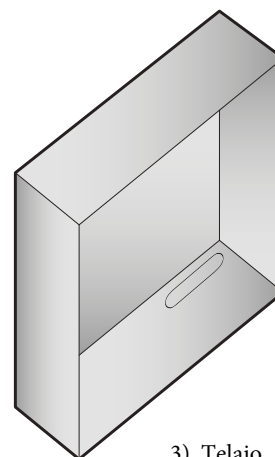
DIMENSIONI E ATTACCHI



1) Deumidificatore

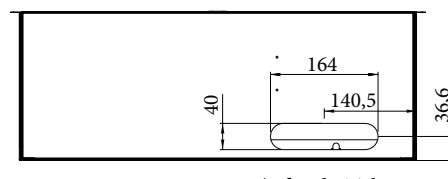


2) Griglia



3) Telaio

Modello	A (mm)	B (mm)	C (mm)
1	680	545	221
2	750	660	20
3	703	605	228



3.1) fondo Telaio

• **DEUMIDIFICATORE**
(telaio e griglia da acquistare a parte)

cod. 3.021529

Collegare gli attacchi M-R (femmina) da 1/2" del deumidificatore all'impianto di raffrescamento, utilizzando il pre-trancio di fig. 3.1

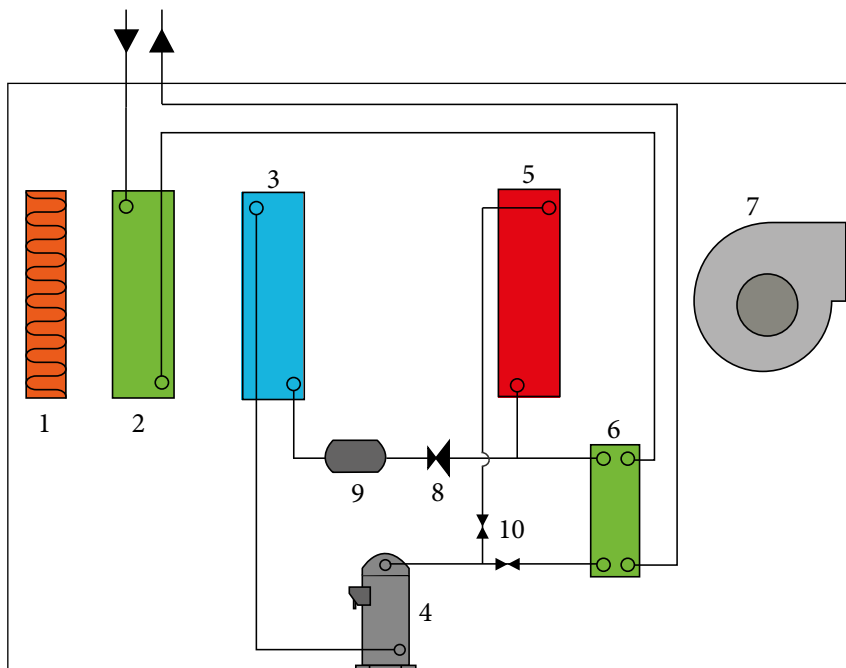
46.2

PRINCIPIO DI FUNZIONAMENTO

L'**aria umida** viene ripresa dall'ambiente tramite il ventilatore (7) e fatta passare attraverso il filtro (1) e la batteria ad acqua di pre-raffreddamento (2), dove l'aria stessa viene raffreddata e portata ad una condizione prossima alla curva di saturazione; quindi passa attraverso la batteria evaporante (3) dove viene ulteriormente raffreddata e deumidificata.

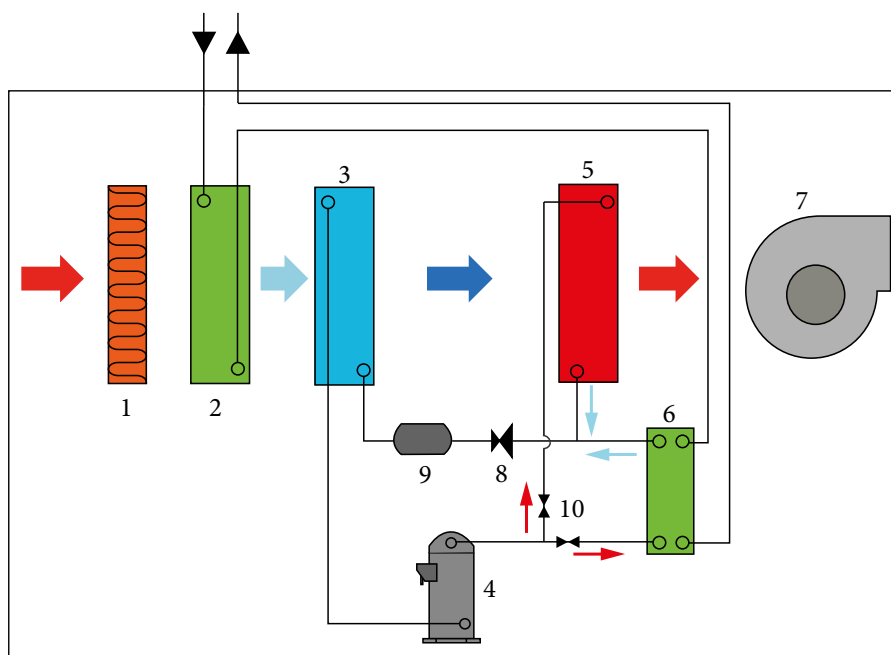
LEGENDA:

- 1 - Filtro aria
- 2 - Batteria pre-raffreddamento
- 3 - Evaporatore
- 4 - Compressore
- 5 - Condensatore
- 6 - Batteria post-raffreddamento
- 7 - Ventilatore
- 8 - Valvola di laminazione
- 9 - Filtro deidratatore
- 10 - Valvola di intercettazione



Modalità deumidificazione con aria neutra

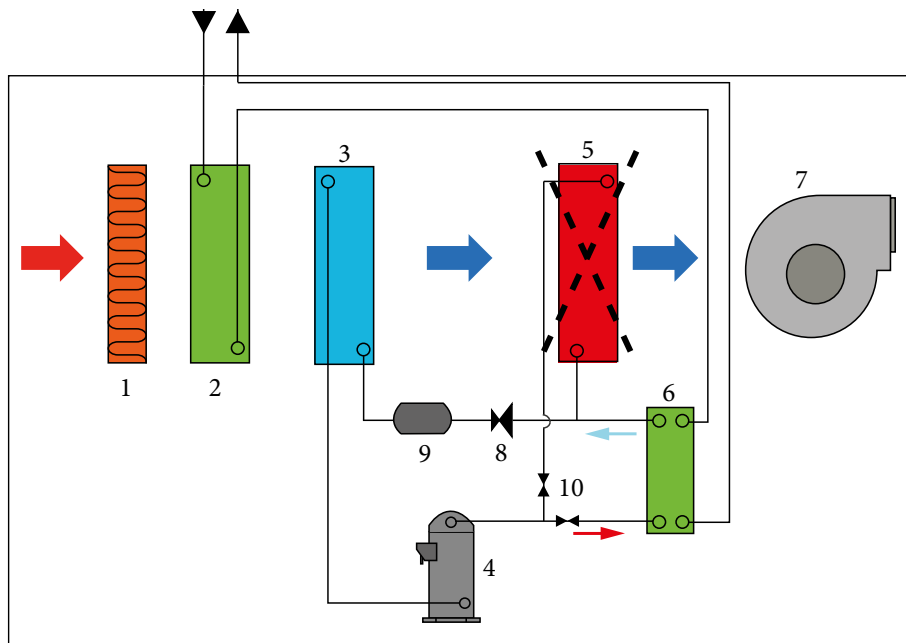
Il circuito frigorifero lavora condensando parzialmente in acqua tramite lo scambiatore (6) e parzialmente in aria tramite lo scambiatore (5); effettua pertanto un post-riscaldamento dell'aria e la invia in ambiente in condizioni termicamente neutre.



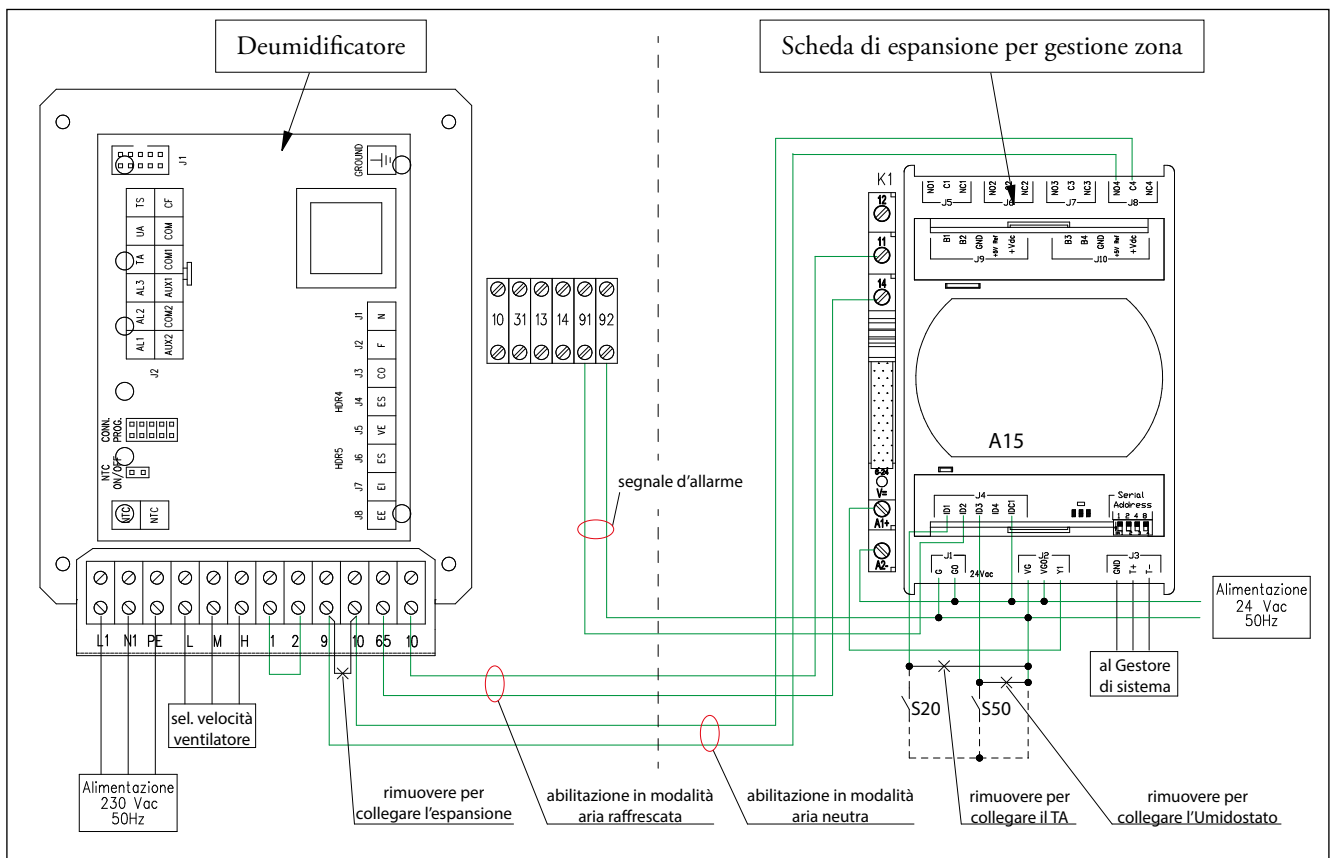
AUDAX TOP ErP e Sistemi Integrati

Modalità deumidificazione con aria raffreddata

Il circuito frigorifero, in questo caso, effettua il 100% della condensazione in acqua tramite lo scambiatore (6); il condensatore (5) viene intercettato tramite la valvola (10) e l'aria inviata in ambiente è la stessa - raffreddata e deumidificata - in uscita dall'evaporatore (3)



46.3 SCHEMA E COLLEGAMENTI ELETTRICI DEUMIDIFICATORE (CON GESTORE DI SISTEMA ED ESPANSIONE)



46.4

DATI TECNICI

Refrigerante		R134a
Umidità asportata in condizione di aria neutra ⁽¹⁾	litri/24h	20,1
Potenza frigorifera ⁽¹⁾	W	1250
Portata acqua nominale	l/h	150
Perdite di carico	kPa	7,8
Campo di lavoro temperatura acqua di alimentazione	°C	15 - 45
Campo di lavoro umidità	%	40 - 90
Portata aria	m ³ /h	250
Prevalenza statica utile ventilatore (velocità massima)	Pa	43
Pressione sonora ⁽³⁾	dB(A)	35
Potenza sonora	dB(A)	43
Potenza assorbita ⁽¹⁾	W	340
Alimentazione	V/Ph/Hz	230/1~/50
Potenza massima assorbita ⁽²⁾	W	450
Corrente nominale assorbita ⁽¹⁾	A	2,5
Corrente massima assorbita ⁽²⁾	A	2,8
Attacchi idraulici M-R		1/2" F
Peso	kg	38

I dati riportati si riferiscono alle seguenti condizioni:

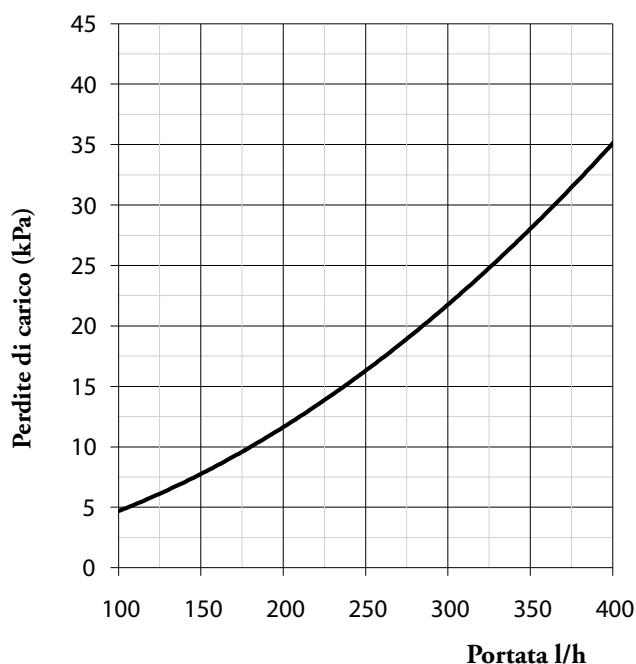
¹⁾ Temperatura ambiente 26 °C; umidità relativa 65% con temperatura acqua ingresso batteria 15 °C.

²⁾ Temperatura ambiente 35 °C; umidità relativa 80%.

³⁾ Livello di pressione sonora misurato in campo libero ad 1 m dalla macchina, secondo UNI EN ISO 3746/97

46.5

PERDITE DI CARICO DEL CIRCUITO IDRAULICO



AUDAX TOP ErP e Sistemi Integrati

47 INTRODUZIONE COMMENTATA AI SISTEMI INTEGRATI: PRINCIPALI APPLICAZIONI

48-48.1 Schema con AUDAX TOP ErP e kit distribuzione impianto + solare termico per ACS + Gestore di sistema

Descrizione funzionamento invernale:

- **Fase riscaldamento attiva** → 1 o più sensori di temperatura/umidità attivano il consenso in fase invernale, il Gestore di sistema in base alla temperatura esterna rilevata e alla curva climatica impianto e temperatura ambiente impostata per le varie zone, attiva AUDAX TOP ErP e (in caso di COP troppo basso o se non si raggiunge la temperatura nel tempo impostato) la resistenza elettrica impianto (tramite parametri si può impostare se funzionamento alternativo o contemporaneo).

- **Fase acqua calda sanitaria** → Il Gestore di sistema, oltre al funzionamento dell'impianto solare, tiene continuamente monitorata la temperatura dell'ACS impostata (sonda collocata nella parte alta del bollitore), attivando AUDAX TOP ErP e (in caso di necessità) la resistenza elettrica del bollitore.

Il Gestore di sistema attiverà la resistenza elettrica integrativa del bollitore solo su richiesta della funzione anti-legionella e per il raggiungimento di temperature superiori ai 50 °C o se viene conteggiato un tempo di messa a regime troppo alto.

NOTA: In questo schema il volano termico è escluso dal funzionamento in sanitario, grazie all'inserimento di una valvola a tre vie. Così facendo si evita in estate di dover riscaldare e raffreddare l'accumulo inerziale quando si passa da sanitario a raffrescamento.

49-49.1 Schema con AUDAX TOP ErP + Pannello di comando (di serie, per controllo ambiente) + pacchetto solare per ACS

Descrizione funzionamento invernale:

- **Fase riscaldamento attiva** → il Pannello di comando (di serie) attiva AUDAX TOP ErP in fase invernale.

Per la attivazione della resistenza elettrica integrativa sono possibili 2 differenti gestioni, basate sul valore di temperatura esterna:

- 1) Spegnimento della pompa di calore e attivazione della sorgente ausiliaria (resistenza elettrica), se la temperatura esterna è inferiore a un valore settato tramite parametro (esempio - 15 °C);
- 2) Sia la pompa di calore che la resistenza elettrica sono attivati contemporaneamente, se la temperatura esterna è compresa tra 2 valori settabili con parametro (es. compresa tra 0 °C e - 15 °C).

- **Fase acqua calda sanitaria** → quando c'è richiesta di ACS la resistenza integrativa impianto si spegne e le valvole tre vie deviano sul bollitore; AUDAX TOP ErP si porta alla temp. max. di 60 °C (compatibilmente con i limiti di funzionamento). L'impostazione della temperatura sanitaria viene fatta sulla centralina solare; nel caso in cui il "set" impostato è maggiore di 50 °C, AUDAX TOP ErP riscalda l'acqua sanitaria fino a 50 °C, poi viene attivata la resistenza integrativa e spenta la pompa di calore.

NOTA: In questo schema il volano termico è escluso dal funzionamento in sanitario, grazie all'inserimento di una valvola a tre vie. Così facendo si evita in estate di dover riscaldare e raffreddare l'accumulo inerziale quando si passa da sanitario a raffrescamento.

50-50.1 Schema con AUDAX TOP ErP (sola climatizzazione) + caldaia Plus + kit distribuzione impianto + solare termico per ACS + Gestore di sistema

Descrizione funzionamento invernale:

- **Fase riscaldamento attiva** → 1 o più Controlli di zona attivano il consenso in fase invernale, il Gestore di sistema in base alla temperatura esterna rilevata e alla temperatura ambiente impostata oltre alla curva climatica prefissata, attiva AUDAX TOP ErP oppure la caldaia in base al COP calcolato (se > del valore minimo di convenienza economica - viene favorito l'uso di AUDAX TOP ErP), oppure in base alla T_{minima} di integrazione (cut off) impostata nel Gestore di sistema.

Ricordiamo che anche i tempi di messa a regime dell'impianto possono variare le modalità di inserimento della caldaia.

- **Fase acqua calda sanitaria** → in questo impianto si è voluto privilegiare il funzionamento in ACS della sola caldaia, oltre ovviamente all'impianto solare termico (governato dal Gestore di sistema). Durante la fase di raffrescamento estiva, si evita inoltre l'inversione del ciclo di funzionamento di AUDAX TOP ErP (da frigorifero a pompa di calore).

51-51.1 Schema con AUDAX TOP ErP + caldaia + 1 zona in alta temperatura e kit distribuzione impianto + solare termico per ACS + Gestore di sistema

Descrizione funzionamento invernale:

- **Fase riscaldamento attiva** → rispetto allo schema precedente, questo impianto ci porta ad avere la variabile di un funzionamento contemporaneo di 1 zona in alta temperatura e di 2 zone in bassa temperatura. Avremo sostanzialmente 3 casi:

- 1) caldaia a servizio della zona in alta temperatura e AUDAX TOP ErP a servizio delle zone in bassa temperatura.
- 2) caldaia a servizio sia della zona in alta temperatura sia delle zone in bassa temperatura.
- 3) AUDAX TOP ErP a servizio delle sole zone in bassa temperatura.

Tali funzionamenti vengono gestiti mediante un opportuno posizionamento delle 2 elettrovalvole a 2 vie.

- **Fase acqua calda sanitaria** → se il Gestore è collegato alla caldaia sui morsetti della sonda esterna (vedi elenco modelli predisposti a pag. 71), la PdC si attiva se il $COP > COP_{min} / Testerna > T_{minima}$ di integrazione. A questo punto se il set sanitario $< 50\text{ }^{\circ}\text{C}$ è attiva AUDAX TOP ErP, se invece il set sanitario è $> 50\text{ }^{\circ}\text{C}$, AUDAX TOP ErP scalderebbe l'acqua fino a $50\text{ }^{\circ}\text{C}$ dopo di che lascerà il compito alla caldaia di completare il riscaldamento fino a set impostato.

52-52.1 Schema con AUDAX TOP ErP + caldaia PLUS + kit distributore impianto + unità bollitore per ACS + Gestore di sistema

Descrizione funzionamento invernale:

- **Fase riscaldamento attiva** → il Pannello di comando ed il sensore temperatura/umidità gestiranno la climatizzazione dei 2 macro-ambienti. Il Gestore di sistema in base alla temperatura esterna e alla temperatura ambiente rilevate, in funzione della curva climatica impostata, attiva AUDAX TOP ErP oppure la caldaia in base al COP calcolato (se $>$ del valore minimo di convenienza economica viene favorito l'uso di AUDAX TOP ErP), oppure in base alla T_{minima} di integrazione (cut off) impostata nel Gestore di sistema.

- **Fase acqua calda sanitaria** → con questo sistema integrato, l'unica fonte rinnovabile per la produzione di ACS è garantita dalla pompa di calore. Per mezzo di elettrovalvole a 3-vie di commutazione tra impianto e bollitore, l'AUDAX TOP ErP viene collegata al serpentino basso nell'accumulo, così da garantire il riscaldamento di un buon quantitativo di ACS (ad es: circa $40\text{ }^{\circ}\text{C}$ - sia d'inverno che d'estate). L'integrazione viene garantita dalla caldaia che è collegata su entrambi i serpentine in maniera indipendente.

53-53.1 Schema con AUDAX TOP ErP (sola climatizzazione Estiva/Invernale) + caldaia con bollitore integrato + solare termico per ACS, impianto di riscaldamento e raffrescamento separato + Gestore di sistema

Descrizione funzionamento invernale:

- **Fase riscaldamento attiva** → 1 o più termostati ambiente, agenti sulle testine termoelettriche dell'impianto radiante, attivano una richiesta in fase invernale al Gestore di sistema; quest'ultimo a sua volta, in funzione dei vari parametri che rileva in quell'istante, attiva AUDAX TOP ErP oppure la caldaia se il COP calcolato è inferiore al valore minimo di convenienza economica. Il Gestore di sistema, tramite l'espansione "5", comanda le valvole deviatrici; quest'ultime commutano con il cambio di modalità (riscaldamento/raffrescamento).

Descrizione funzionamento estivo:

- **Fase raffrescamento attiva** → 1 o più termostati ambiente, agenti sui fan-coil, attivano una richiesta in fase estiva al Gestore di sistema; quest'ultimo a sua volta provvede ad attivare la pompa di calore.

- **Fase acqua calda sanitaria** → In questo specifico caso la gestione sanitaria viene lasciata alla caldaia; anche la gestione dell'impianto solare termico, che è collegato direttamente alla caldaia stessa, viene effettuata dall'elettronica della HERCULES SOLAR 200 CONDENSING ErP. **NOTA:** in questo schema il Pannello di Comando (di serie con AUDAX TOP ErP) non viene utilizzato.

AUDAX TOP ErP e Sistemi Integrati

54-54.1 Schema con AUDAX TOP ErP in cascata (sola climatizzazione) + caldaia di alta potenza + volano termico e zona miscelata + solare termico per ACS + Gestore di sistema

Descrizione funzionamento invernale ed estivo:

- **Fase riscaldamento/raffrescamento attiva** → 1 o più termostati ambiente, agenti sui contabilizzatori d'appartamento, attivano una richiesta alla scheda di espansione che gestisce la colonna montante (zona miscelata); la scheda di espansione a sua volta invia il segnale al Gestore di sistema. Quest'ultimo, per mezzo di una seconda espansione e di un termostato regolabile inserito nell'accumulo, controlla la temperatura del volano termico sia in caldo che in freddo. In questo specifico caso la temperatura del volano termico, controllata dal termostato, deve avere un offset maggiore (T. più alta almeno di 1-2 °C) della zona miscelata di rilancio in inverno e un offset minore (T. più bassa almeno di 1-2 °C) della zona miscelata di rilancio in estate.

L'attivazione del sistema (AUDAX TOP ErP piuttosto che generatore a gas) viene come al solito demandata alla richiesta dei termostati e successivamente al Gestore di sistema che fa una valutazione della convenienza economica, oppure, confronta Testerna con T_{minima} di integrazione (cut off).

- **Fase acqua calda sanitaria** → in questo impianto si è voluto privilegiare il funzionamento in ACS della sola caldaia, oltre ovviamente all'impianto solare termico (governato dal Gestore di sistema insieme alla pompa di ricircolo, quest'ultima tramite l'espansione "5").

NOTA: in questo schema il Pannello di comando (di serie con AUDAX TOP ErP) non viene utilizzato.

55-55.1 Schema con AUDAX TOP ErP + caldaia + kit distribuzione impianto + solare termico per ACS e riscaldamento + Gestore di sistema

Descrizione funzionamento invernale ed estivo:

- **Fase riscaldamento/raffrescamento attiva** → la richiesta da un ambiente attiva una richiesta di riscaldamento/raffrescamento, tramite l'espansione interna al kit idraulico di distribuzione che a sua volta è collegata via BUS al Gestore di sistema; in caso di richiesta di raffrescamento, tramite le valvole deviatrici, la pompa di calore invia il fluido freddo direttamente al kit di distribuzione. Se invece viene fatta una richiesta di riscaldamento, il kit di distribuzione spilla fluido caldo dal boiler combinato.

Il Gestore di sistema, tramite l'espansione "4", governa inoltre le 2 valvole a 3-vie che indirizzano il fluido caldo, proveniente dalla pompa di calore o dalla caldaia, verso il boiler, in funzione delle richieste che pervengono dalle sonde "B13" e "B2".

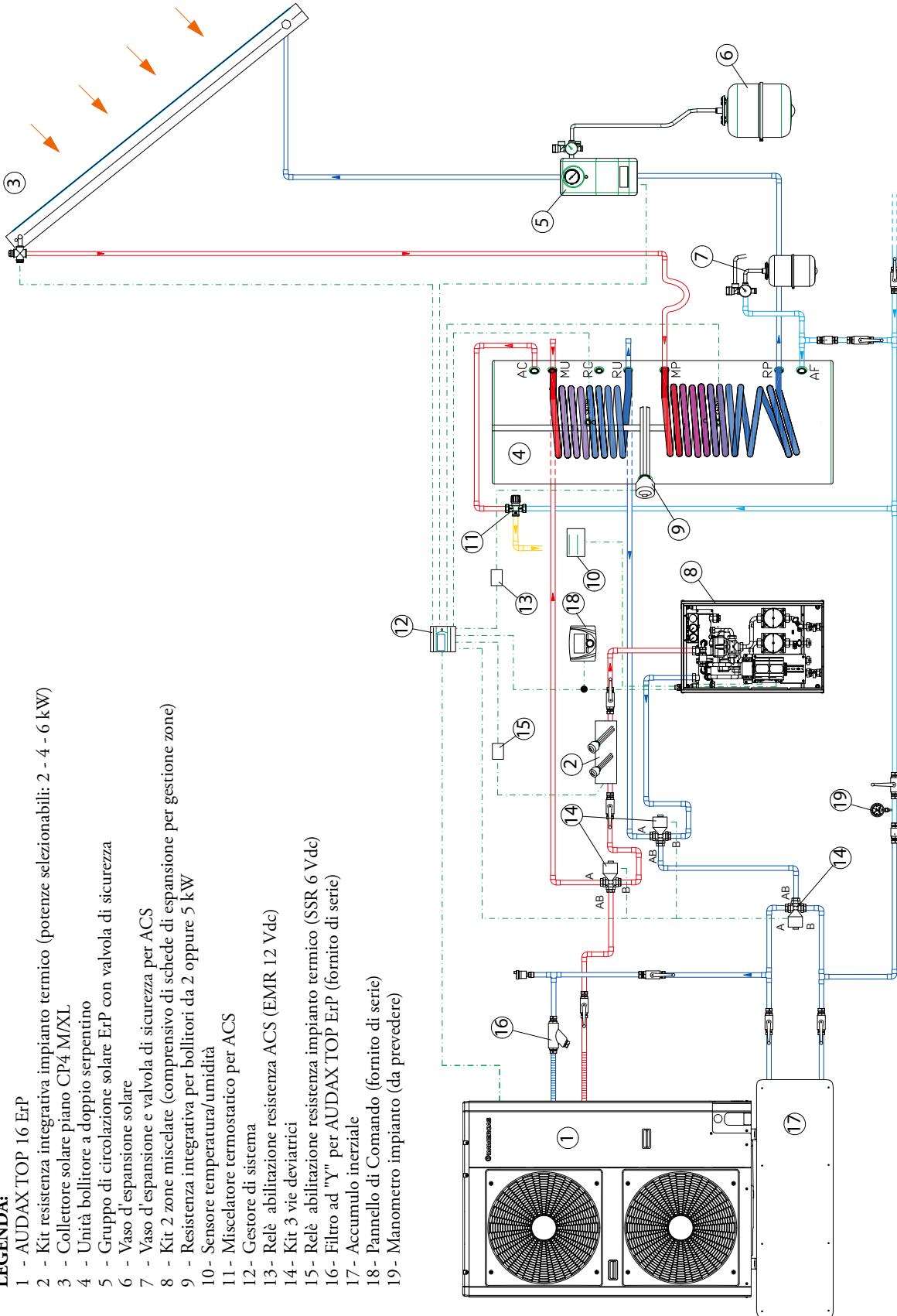
- **Fase acqua calda sanitaria** → il Gestore di sistema controlla la temperatura sanitaria tramite la sonda "B2"; il set point da raggiungere in "B2" è correlato alla temperatura sanitaria richiesta + 10 °C. Il Gestore di sistema attiva AUDAX TOP ErP per portare fino a 50 °C la temperatura in "B2", oltre questa soglia attiverà il generatore integrativo (in questo caso la caldaia).

48

SCHEMA IDRAULICO: AUDAX TOP ERP e 2 zone a bassa temperatura + solare termico per ACS + Gestore di sistema

LEGENDA:

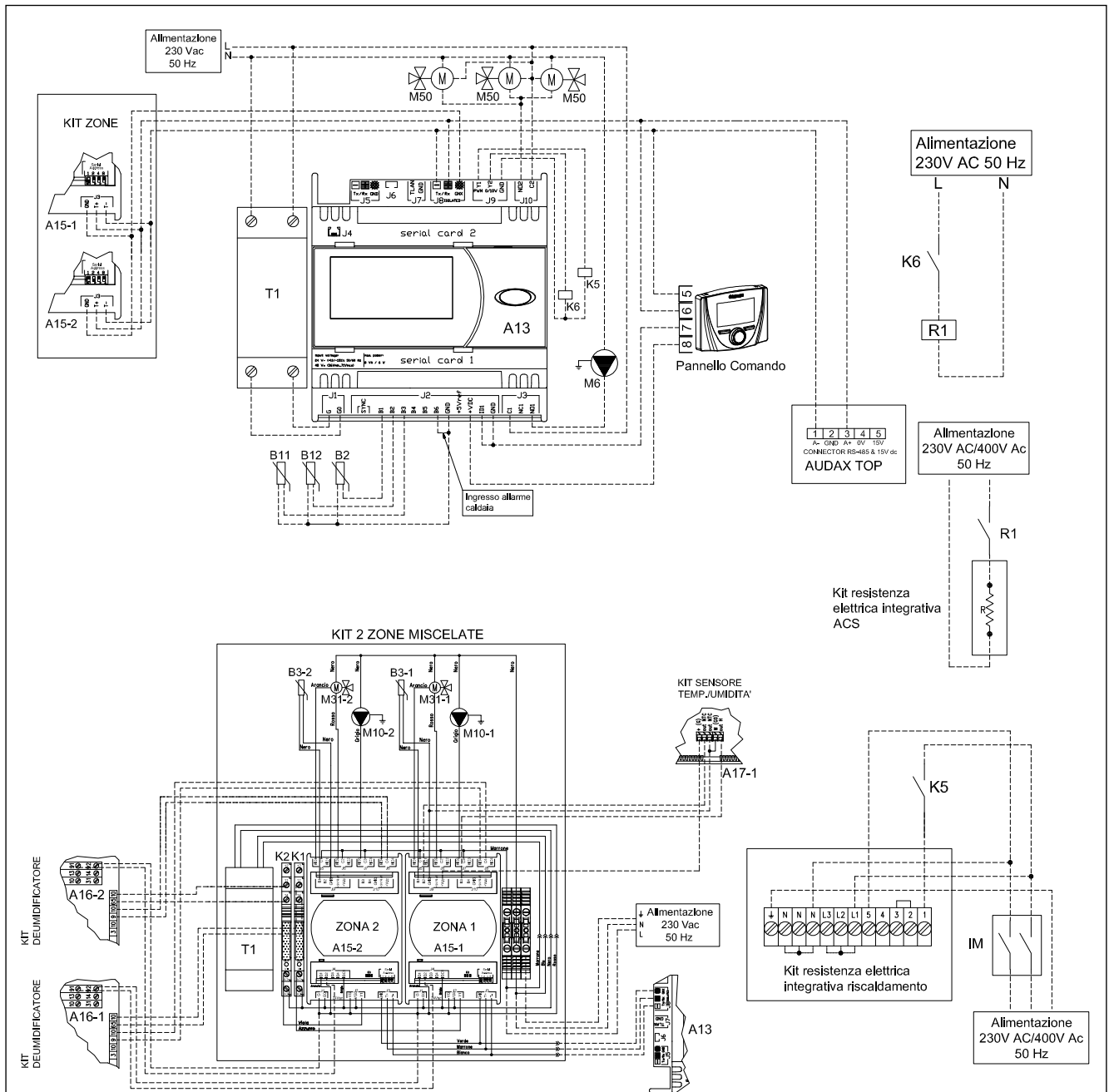
- 1 - AUDAX TOP 16 ErP
- 2 - Kit resistenza integrativa impianto termico (potenze selezionabili: 2 - 4 - 6 kW)
- 3 - Collettore solare piano CP4 M/XL
- 4 - Unità bollitore a doppio serpentino
- 5 - Gruppo di circolazione solare ErP con valvola di sicurezza
- 6 - Vaso d'espansione solare
- 7 - Vaso d'espansione e valvola di sicurezza per ACS
- 8 - Kit 2 zone miscelate (comprensivo di schede di espansione per gestione zone)
- 9 - Resistenza integrativa per bollitori da 2 oppure 5 kW
- 10 - Sensore temperatura/umidità
- 11 - Miscelatore termostatico per ACS
- 12 - Gestore di sistema
- 13 - Relè abilitazione resistenza ACS (EMR 12 Vdc)
- 14 - Kit 3 vie deviatrici
- 15 - Relè abilitazione resistenza impianto termico (SSR 6 Vdc)
- 16 - Filtro ad "Y" per AUDAX TOP ErP (fornito di serie)
- 17 - Accumulo inerziale
- 18 - Pannello di Comando (fornito di serie)
- 19 - Manometro impianto (da prevedere)



NOTA: Il presente schema funzionale è esemplificativo. Occorre inoltre convogliare lo scarico condensa della pompa di calore. Al fine di garantire un corretto funzionamento della Pompa di calore (anche in funzione antigelo), è necessario valutare per ogni impianto l'inserimento di un by-pass per garantire una portata minima di 420 l/h (1000 l/h per AUDAX TOP 18 21 ErP) ; in questo schema il by-pass è già presente nel kit zone (8).

AUDAX TOP ErP e Sistemi Integrati

48.1 SCHEMA ELETTRICO: AUDAX TOP ERP e 2 zone a bassa temperatura + solare termico per ACS + Gestore di sistema



LEGENDA:

- A13 - Gestore di sistema
- A15-1 - Espansione zona 1 B.T.
- A15-2 - Espansione zona 2 B.T.
- B2 - Sonda temp. bollitore parte alta (NTC)
- B11 - Sonda temp. collettore solare (PT1000)
- B12 - Sonda temp. bollitore parte bassa (NTC)
- IM - Interruttore magnetotermico
- K5 - Relè abilitaz. resistenza integrativa impianto (sigla SSR 6 Vdc cod: 3.023946)
- K6 - Relè abilitaz. resistenza integrativa ACS (sigla EMR 12 Vdc cod: 3.023945)
- M6 - Gruppo di circolazione solare ErP
- M50 - Valvola 3-vie precedenza ACS
- T1 - Trasformatore 24 Vac (non fornito con il Gestore di sistema - di serie nel kit di distribuzione)

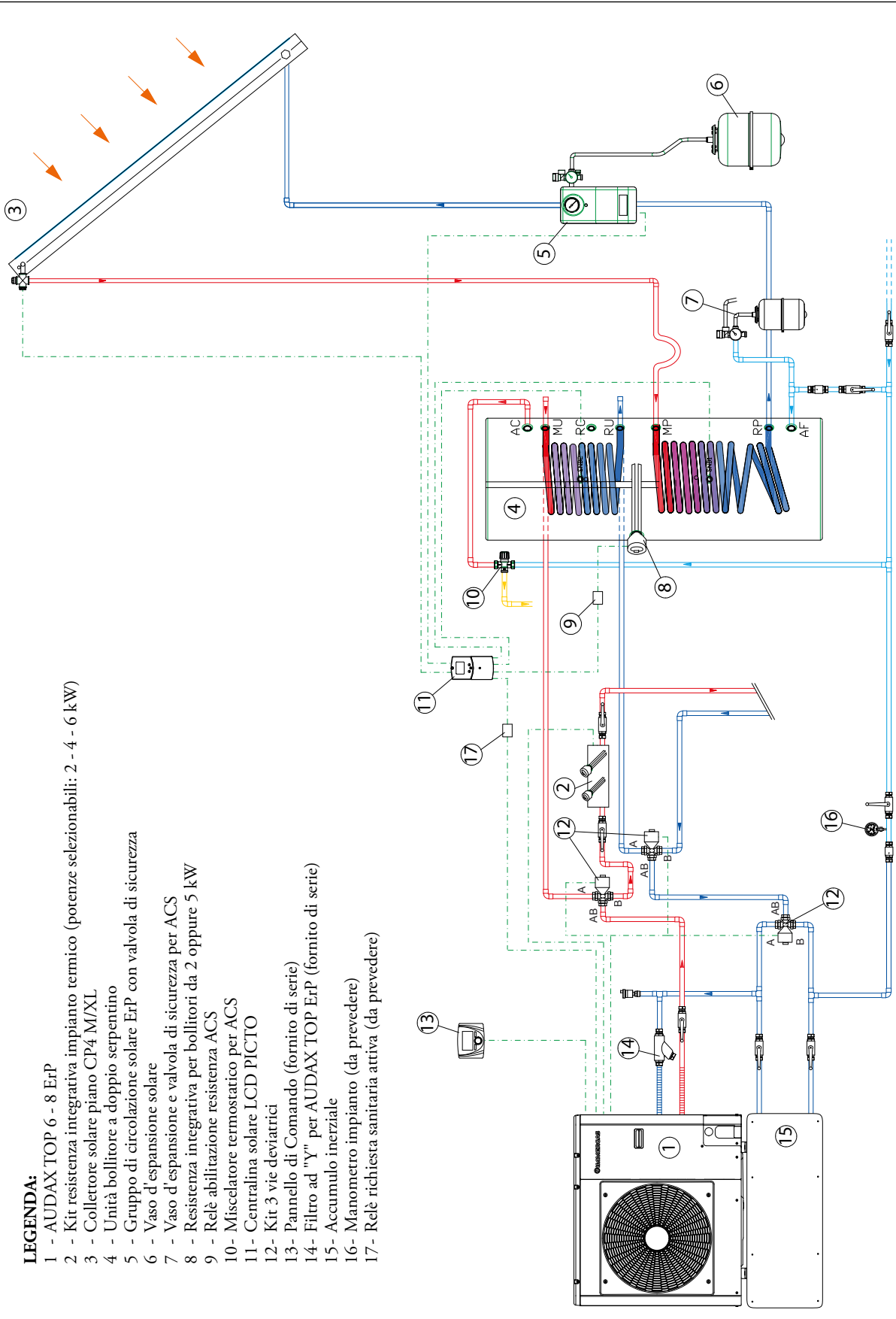
- A16-1 - (eventuale) Deumidificatore zona 1
- A16-2 - (eventuale) Deumidificatore zona 2
- A17-1 - Sensore temperatura/umidità zona 1
- B3-1 - Sonda temperatura mandata zona 1
- B3-2 - Sonda temperatura mandata zona 2
- K1 - Abilitazione raffrescamento zona 1
- K2 - Abilitazione raffrescamento zona 2
- R1 - Relè attivazione resistenza sanitaria
- M10-1 - Circolatore zona 1
- M10-2 - Circolatore zona 2
- M31-1 - Miscelatrice zona 1
- M31-2 - Miscelatrice zona 2

NOTA: In questa configurazione il Pannello di Comando (fornito di serie con AUDAX TOP ErP) viene utilizzato come sonda ambiente della zona 2 miscelata.

AUDAX TOP ErP e Sistemi Integrati

49

SCHEMA IDRAULICO: AUDAX TOP ErP + Pannello di Comando (di serie) per controllo ambiente + pacchetto solare per ACS



LEGENDA:

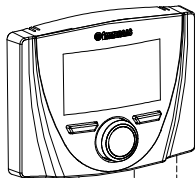
- 1 - AUDAX TOP 6 - 8 ErP
- 2 - Kit resistenza integrativa impianto termico (potenze selezionabili: 2 - 4 - 6 kW)
- 3 - Collettore solare piano CP4 M/XL
- 4 - Unità bollitore a doppio serpentino
- 5 - Gruppo di circolazione solare ErP con valvola di sicurezza
- 6 - Vaso d'espansione solare
- 7 - Vaso d'espansione e valvola di sicurezza per ACS
- 8 - Resistenza integrativa per bollitori da 2 oppure 5 kW
- 9 - Relè abilitazione resistenza ACS
- 10 - Miscelatore termostatico per ACS
- 11 - Centralina solare LCD PICTO
- 12 - Kit 3 vie deviatrici
- 13 - Pannello di Comando (fornito di serie)
- 14 - Filtro ad "Y" per AUDAX TOP ErP (fornito di serie)
- 15 - Accumulo inerziale
- 16 - Manometro impianto (da prevedere)
- 17 - Relè richiesta sanitaria attiva (da prevedere)

NOTA: Il presente schema funzionale è esemplificativo. Occorre inoltre convogliare lo scarico condensa della pompa di calore. Al fine di garantire un corretto funzionamento della pompa di calore (anche in funzione antigelo), è necessario valutare per ogni impianto l'inserimento di un by-pass per garantire una portata minima di 420 l/h (1000 l/h per AUDAX TOP 18 21 ErP).

AUDAX TOP ErP e Sistemi Integrati

49.1 SCHEMA ELETTRICO: AUDAX TOP ErP + Pannello di Comando (di serie) per controllo ambiente + pacchetto solare per ACS

Pannello Comando



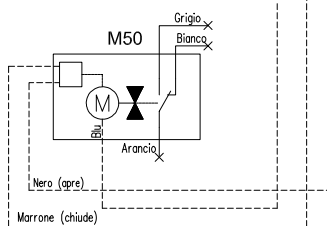
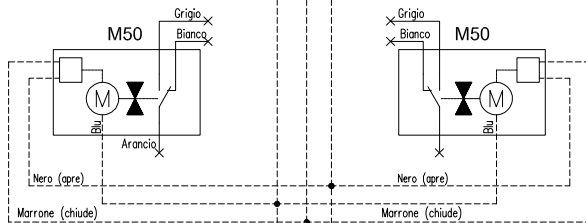
T- (5)
T+ (6)
GND (7)
+Vdc (8)

1 2 3 4 5
A- GND A+ 0V 15V
CONNECTOR RS-485 & 15V dc

SCHEMA ELETTRICO AUDAX TOP ErP

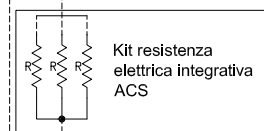
N N 18 10 11 12 4 5 16

C W G Y 13 14 15 7 6 3 2 1 8 21 23 24



Alimentazione
230V AC
50 Hz

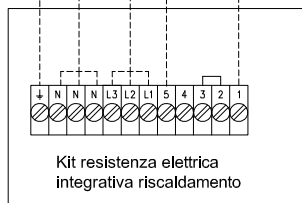
K1



Kit resistenza
elettrica integrativa
ACS

Alimentazione
230V AC/400V AC
50 Hz

IM

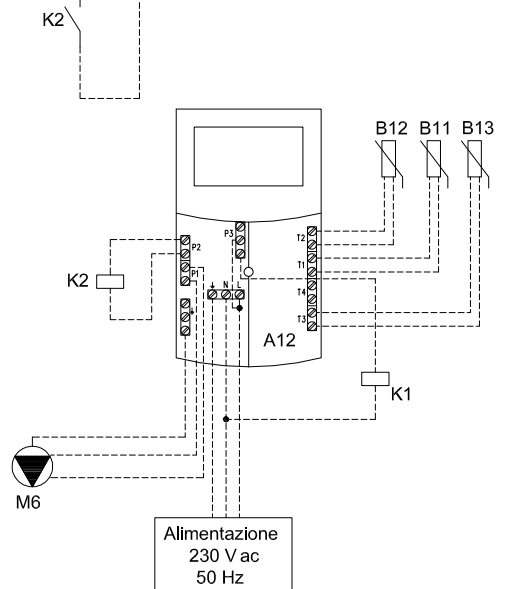


Kit resistenza elettrica
integrativa riscaldamento

LEGENDA:

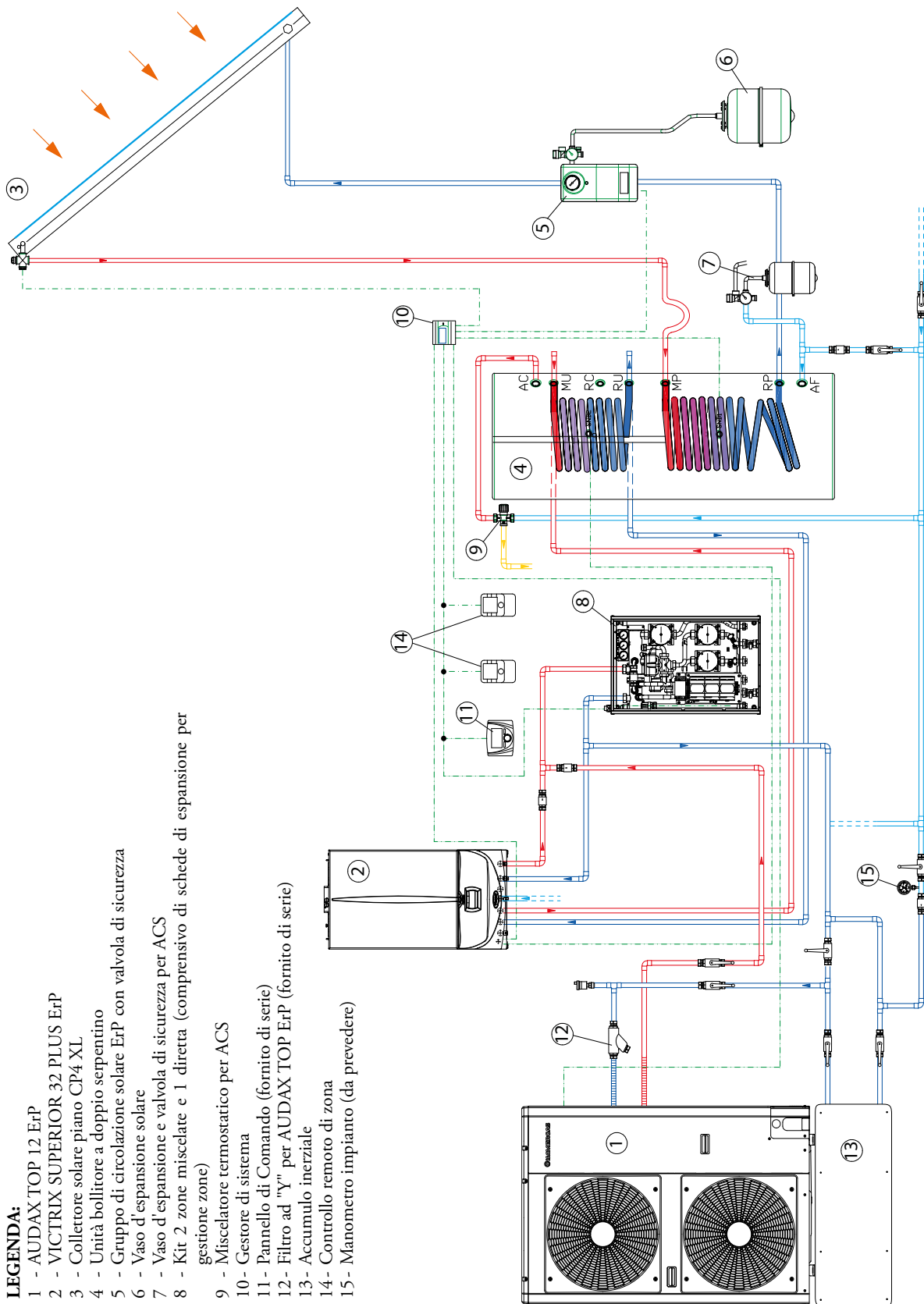
- A12 - Centralina solare LCD Picto (impostare SIST. 5)
- B12 - Sonda temp. bollitore parte bassa (NTC)
- B11 - Sonda temp. collettore solare (PT1000)
- B13 - Sonda temp. bollitore parte alta (NTC)
- IM - Interruttore magnetotermico
- K1 - Relè alimentazione resistenza bollitore (non fornito)
- K2 - Relè richiesta sanitaria attiva (non fornito)
- M6 - Gruppo di circolazione solare ErP
- M50 - Valvola 3 vie deviatrice precedenza ACS

NOTA: In questa configurazione il Pannello di Comando (fornito di serie con AUDAX TOP ErP) viene utilizzato come sonda ambiente impianto.



AUDAX TOP ErP e Sistemi Integrati

50 SCHEMA IDRAULICO: AUDAX TOP ErP (sola climatizzazione) + caldaia PLUS + 2 zone a bassa temp. e 1 zona diretta + solare termico per ACS + Gestore di sistema



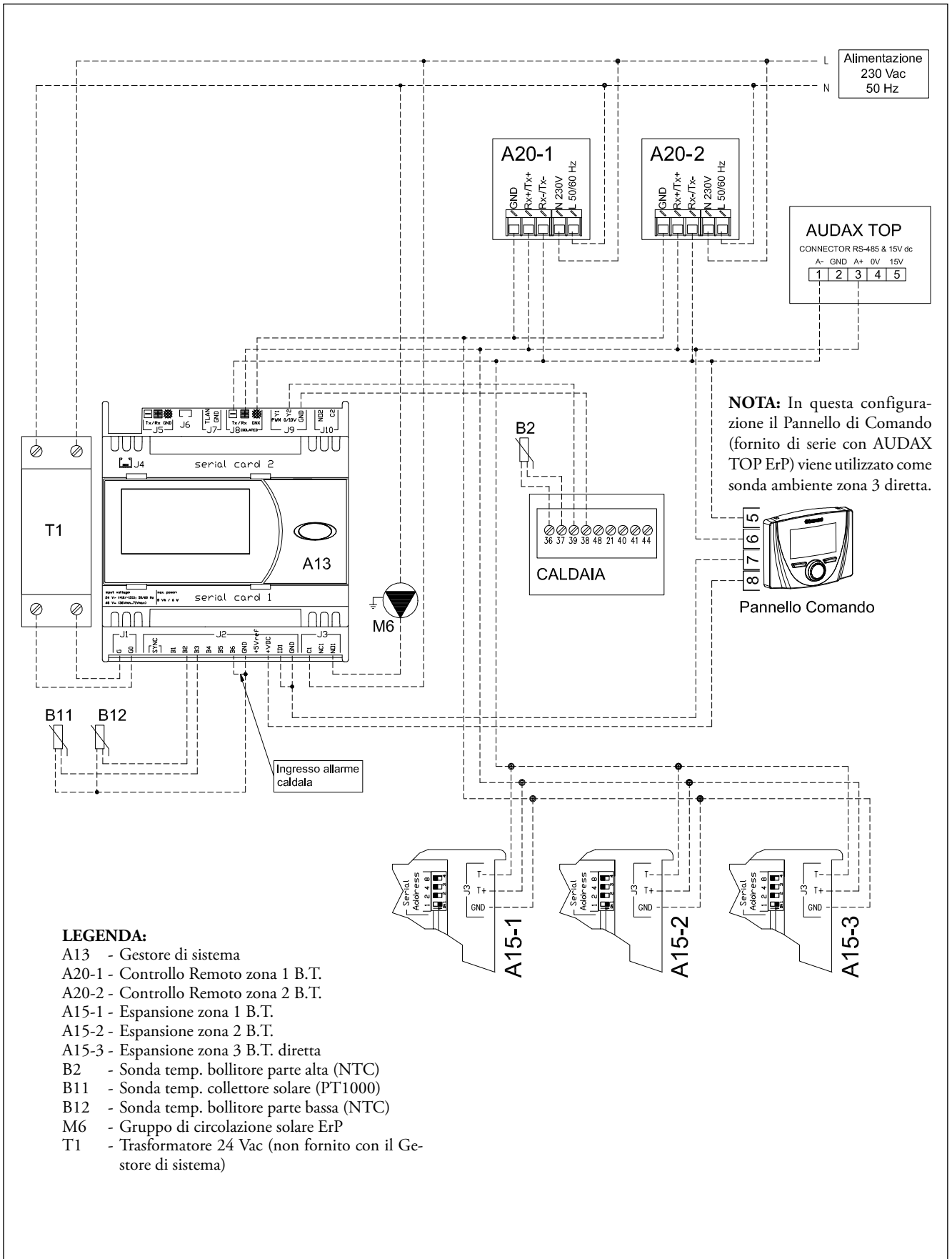
LEGENDA:

- 1 - AUDAX TOP 12 ErP
- 2 - VICTRIX SUPERIOR 32 PLUS ErP
- 3 - Collettore solare piano CP4 XL
- 4 - Unità bollitore a doppio serpentino
- 5 - Gruppo di circolazione solare ErP con valvola di sicurezza
- 6 - Vaso d'espansione solare
- 7 - Vaso d'espansione e valvola di sicurezza per ACS
- 8 - Kit 2 zone miscelate e 1 diretta (comprensivo di schede di espansione per gestione zone)
- 9 - Miscelatore termostatico per ACS
- 10 - Gestore di sistema
- 11 - Pannello di Comando (fornito di serie)
- 12 - Filtro ad "Y" per AUDAX TOP ErP (fornito di serie)
- 13 - Accumulo inerziale
- 14 - Controllo remoto di zona
- 15 - Manometro impianto (da prevedere)

NOTA: Il presente schema funzionale è esemplificativo. Occorre inoltre convogliare lo scarico condensa della pompa di calore e quello della caldaia. Al fine di garantire un corretto funzionamento della pompa di calore (anche in funzione antigelo), è necessario valutare per ogni impianto l'inserimento di un by-pass per garantire una portata minima di 420 l/h (1000 l/h per AUDAX TOP 18 21 ErP); in questo schema il by-pass è già presente nel kit zone (8).

AUDAX TOP ErP e Sistemi Integrati

50.1 SCHEMA ELETTRICO: AUDAX TOP ErP (sola climatizzazione) + caldaia PLUS + 2 zone a bassa temp. e 1 zona diretta + solare termico per ACS + Gestore di sistema

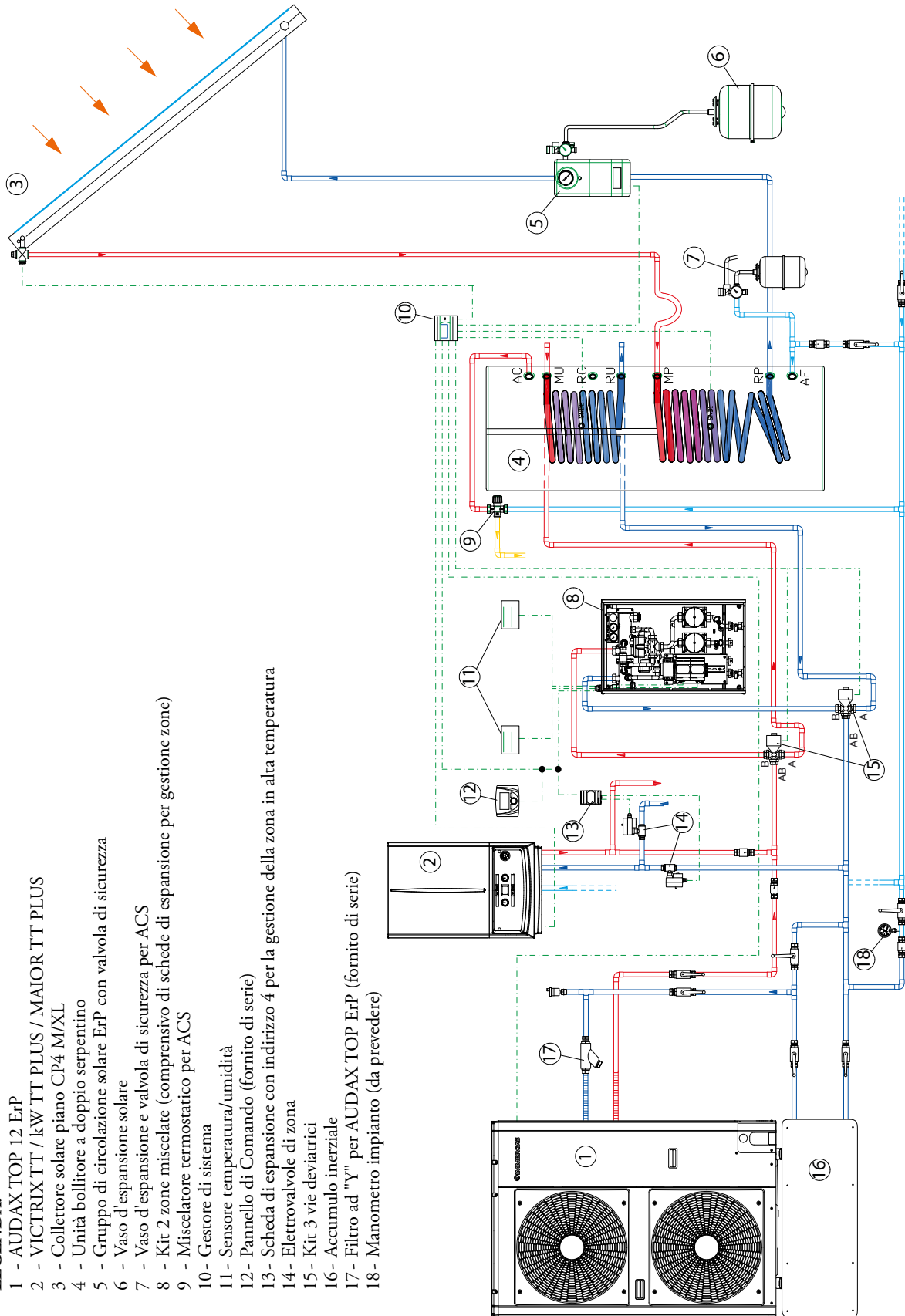


AUDAX TOP ErP e Sistemi Integrati

51 SCHEMA IDRAULICO: AUDAX TOP ErP + caldaia con 1 zona in alta temperatura + 2 zone in bassa temperatura + solare termico per ACS + Gestore di sistema

LEGENDA:

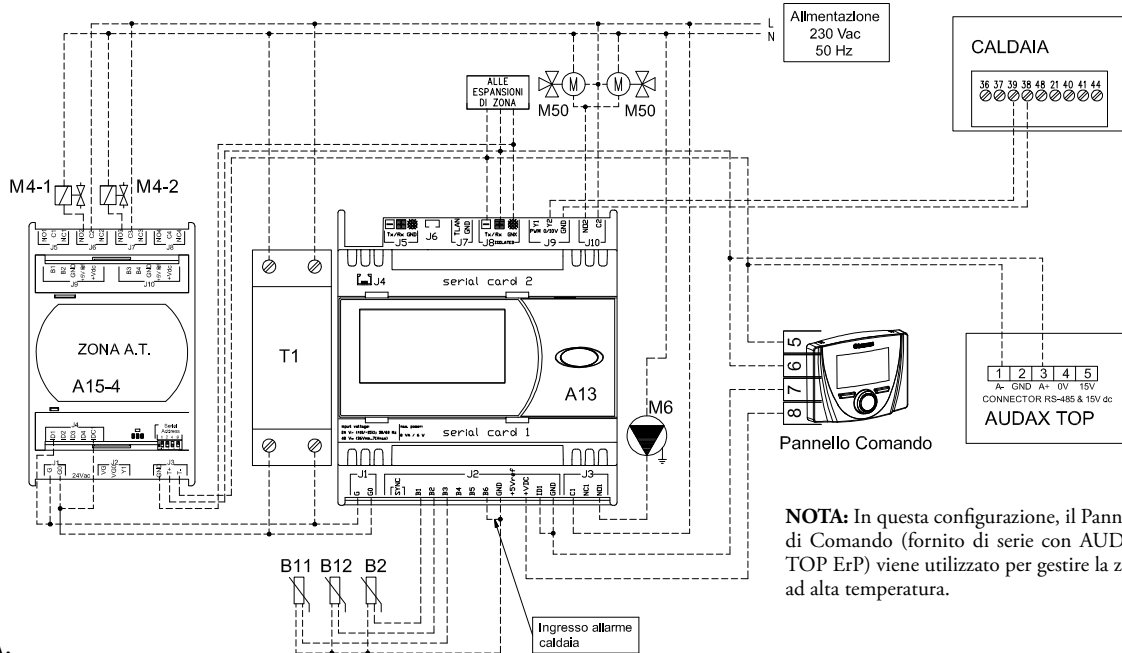
- 1 - AUDAX TOP 12 ErP
- 2 - VICTRIX TT / kW TT PLUS / MAIOR TT PLUS
- 3 - Collettore solare piano CP4 M/XL
- 4 - Unità bollitore a doppio serpentino
- 5 - Gruppo di circolazione solare ErP con valvola di sicurezza
- 6 - Vaso d'espansione solare
- 7 - Vaso d'espansione e valvola di sicurezza per ACS
- 8 - Kit 2 zone miscelate (comprensivo di schede di espansione per gestione zone)
- 9 - Miscelatore termostatico per ACS
- 10 - Gestore di sistema
- 11 - Sensore temperatura/umidità
- 12 - Pannello di Comando (fornito di serie)
- 13 - Scheda di espansione con indirizzo 4 per la gestione della zona in alta temperatura
- 14 - Elettrovalvole di zona
- 15 - Kit 3 vie deviatrici
- 16 - Accumulo inerziale
- 17 - Filtro ad "Y" per AUDAX TOP ErP (fornito di serie)
- 18 - Manometro impianto (da prevedere)



NOTA: Il presente schema funzionale è esemplificativo. Occorre inoltre convogliare lo scarico condensato della pompa di calore e quello della caldaia. Al fine di garantire un corretto funzionamento della pompa di calore (anche in funzione antigelo), è necessario valutare per ogni impianto l'inserimento di un by-pass per garantire una portata minima di 420 l/h (1000 l/h per AUDAX TOP 18 21 ErP); in questo schema il by-pass è già presente nel kit zone (8).

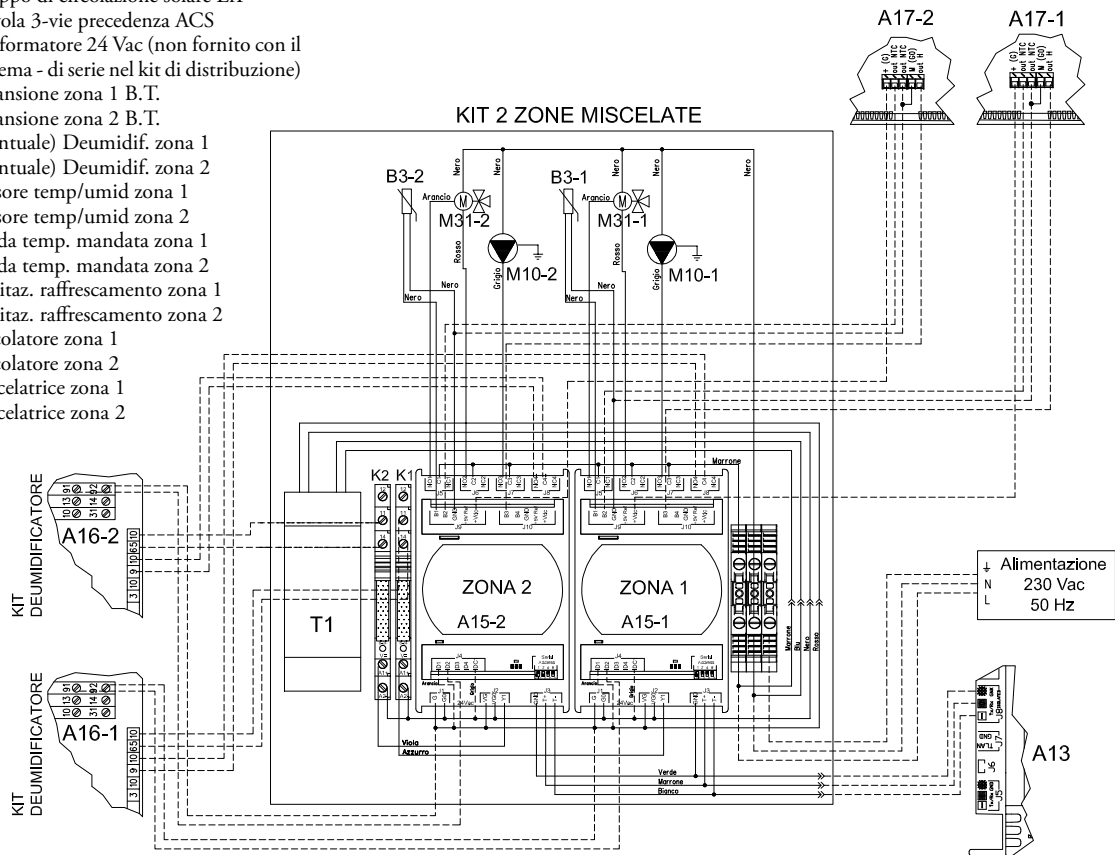
AUDAX TOP ErP e Sistemi Integrati

51.1 SCHEMA ELETTRICO: AUDAX TOP ErP + caldaia con 1 zona in alta temperatura + 2 zone in bassa temperatura + solare termico per ACS + Gestore di sistema



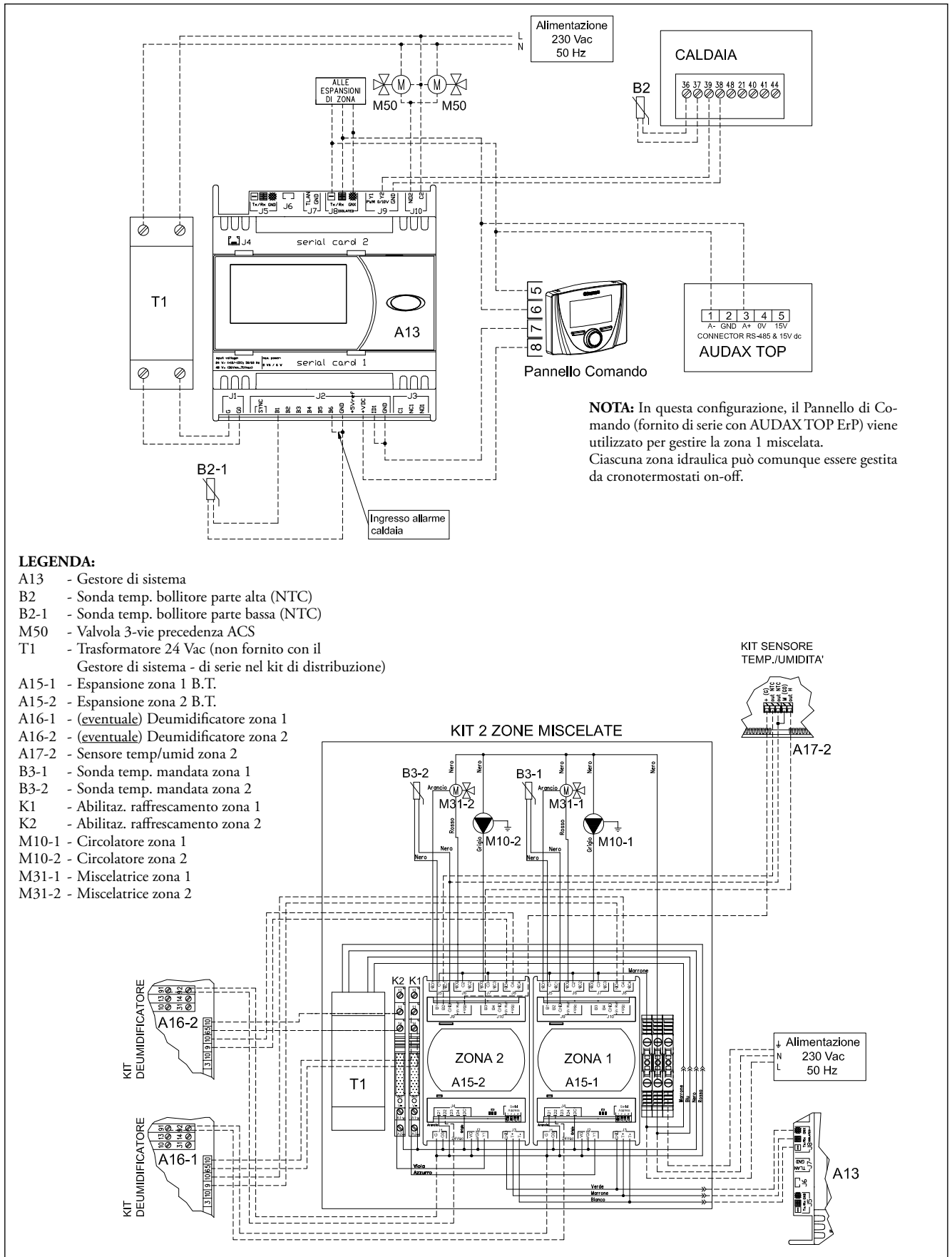
LEGENDA:

- A13 - Gestore di sistema
- A15-4 - Espansione zona A.T.
- B2 - Sonda temp. bollitore parte alta (NTC)
- B11 - Sonda temp. collettore solare (PT1000)
- B12 - Sonda temp. bollitore parte bassa (NTC)
- M4-1 - Valvola 2-vie zona A.T.
- M4-2 - Valvola 2-vie zone a bassa + sanitario
- M6 - Gruppo di circolazione solare ErP
- M50 - Valvola 3-vie precedenza ACS
- T1 - Trasformatore 24 Vac (non fornito con il Gestore di sistema - di serie nel kit di distribuzione)
- A15-1 - Espansione zona 1 B.T.
- A15-2 - Espansione zona 2 B.T.
- A16-1 - (eventuale) Deumidif. zona 1
- A16-2 - (eventuale) Deumidif. zona 2
- A17-1 - Sensore temp/umid zona 1
- A17-2 - Sensore temp/umid zona 2
- B3-1 - Sonda temp. mandata zona 1
- B3-2 - Sonda temp. mandata zona 2
- K1 - Abilitaz. raffrescamento zona 1
- K2 - Abilitaz. raffrescamento zona 2
- M10-1 - Circolatore zona 1
- M10-2 - Circolatore zona 2
- M31-1 - Miscelatrice zona 1
- M31-2 - Miscelatrice zona 2



AUDAX TOP ErP e Sistemi Integrati

52.1 SCHEMA ELETTRICO: AUDAX TOP ErP + caldaia PLUS e 2 zone a bassa temperatura + Unità bollitore per ACS + Gestore di sistema

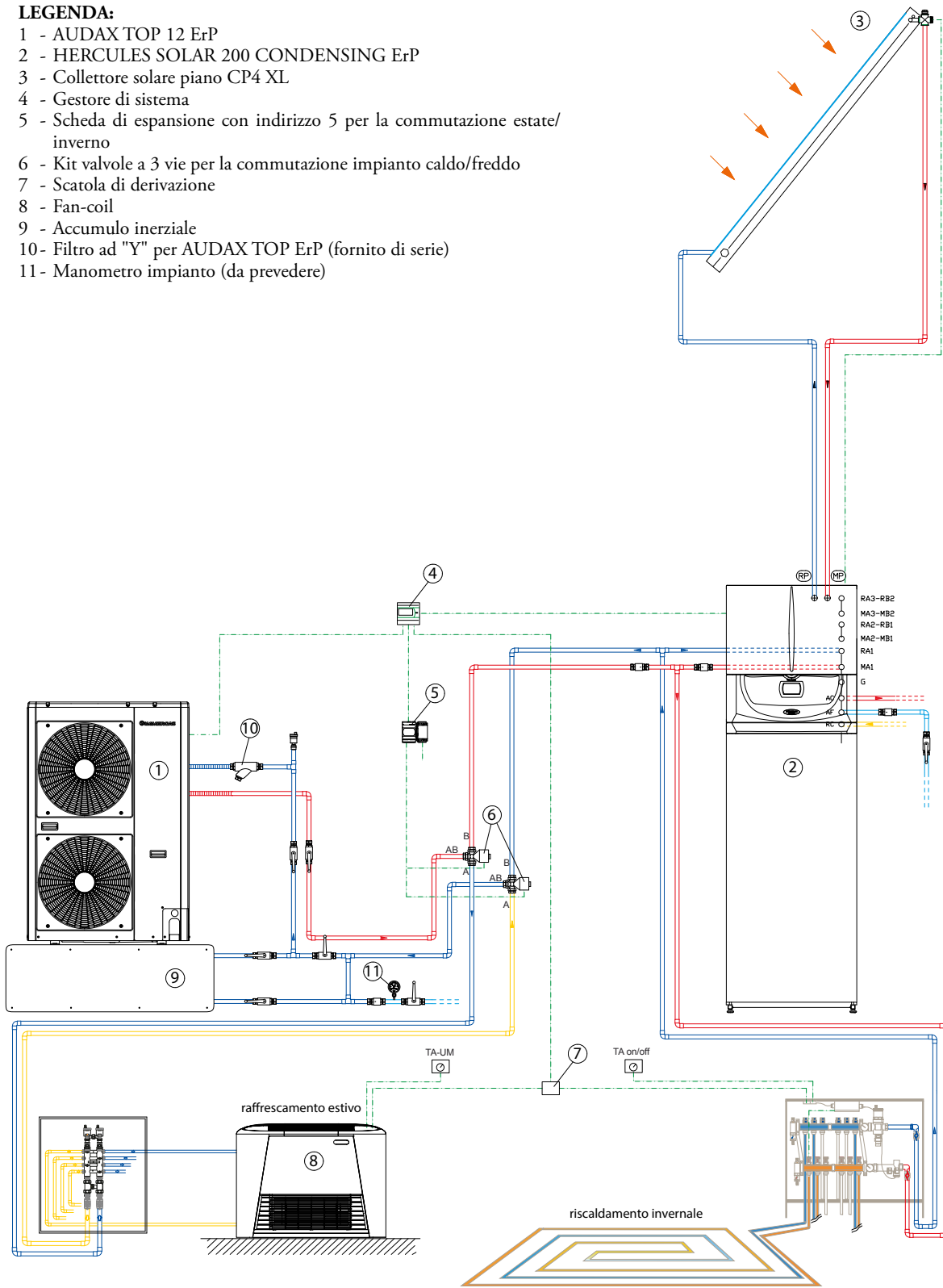


AUDAX TOP ErP e Sistemi Integrati

53 SCHEMA IDRAULICO: AUDAX TOP ErP (sola climatiz.) + caldaia con bollitore integrato + solare termico per ACS, impianto di riscaldamento/raffrescamento separato+ Gestore di sistema

LEGENDA:

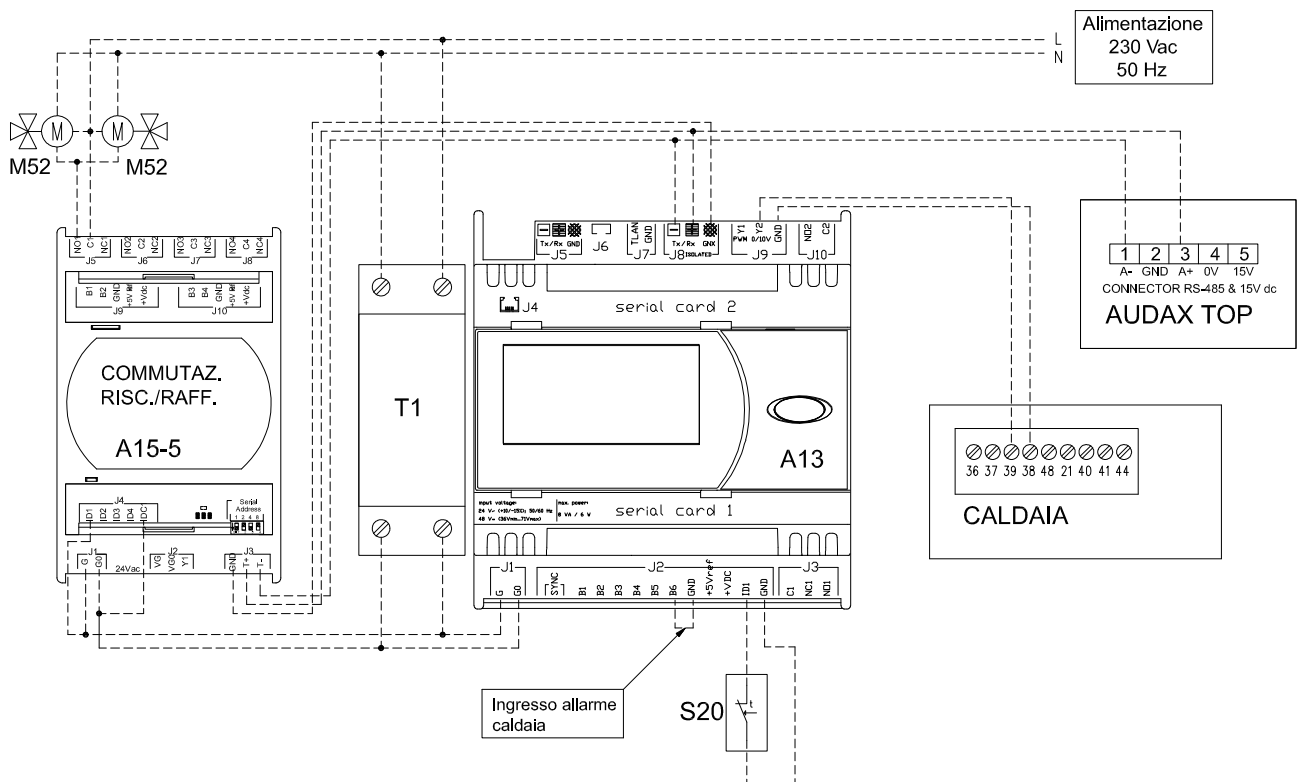
- 1 - AUDAX TOP 12 ErP
- 2 - HERCULES SOLAR 200 CONDENSING ErP
- 3 - Collettore solare piano CP4 XL
- 4 - Gestore di sistema
- 5 - Scheda di espansione con indirizzo 5 per la commutazione estate/inverno
- 6 - Kit valvole a 3 vie per la commutazione impianto caldo/freddo
- 7 - Scatola di derivazione
- 8 - Fan-coil
- 9 - Accumulo inerziale
- 10 - Filtro ad "Y" per AUDAX TOP ErP (fornito di serie)
- 11 - Manometro impianto (da prevedere)



NOTA: Il presente schema funzionale è esemplificativo. Occorre inoltre convogliare lo scarico condensa della pompa di calore e quello della caldaia. Al fine di garantire un corretto funzionamento della pompa di calore (anche in funzione antigelo), è necessario valutare per ogni impianto l'inserimento di un by-pass per garantire una portata minima di 420 l/h (1000 l/h per AUDAX TOP 18 21 ErP).

AUDAX TOP ErP e Sistemi Integrati

53.1 SCHEMA ELETTRICO: AUDAX TOP ErP (sola climatiz.) + caldaia con bollitore integrato + solare termico per ACS, impianto di riscaldamento/raffrescamento separato+ Gestore di sistema



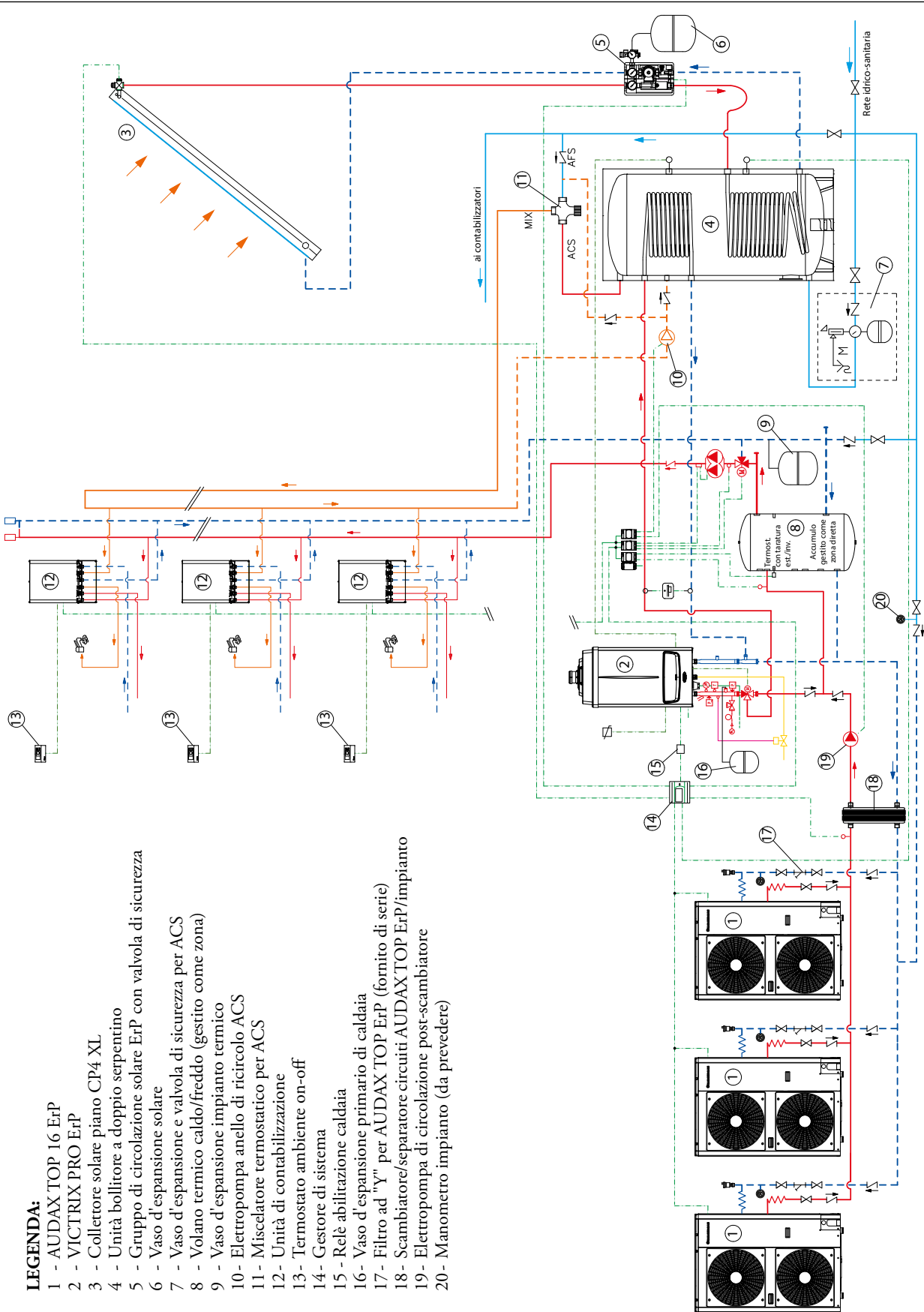
LEGENDA:

- A13 - Gestore di sistema
- A15-5 - Espansione per circuiti estate/inverno
- S20 - Termostato ambiente/contatti di richiesta on-off
- M52 - Valvola 3-vie commutaz. estate/inverno
- T1 - Trasformatore 24 Vac (non fornito con il Gestore di sistema)

NOTA: In questa configurazione, il Pannello di Comando (fornito di serie con AUDAX TOP ErP) NON viene utilizzato.

AUDAX TOP ErP e Sistemi Integrati

54 SCHEMA IDRAULICO: AUDAX TOP ErP in cascata (sola climatizz.) + caldaia di alta potenza + volano termico e zona miscelata + solare termico per ACS + Gestore di sistema



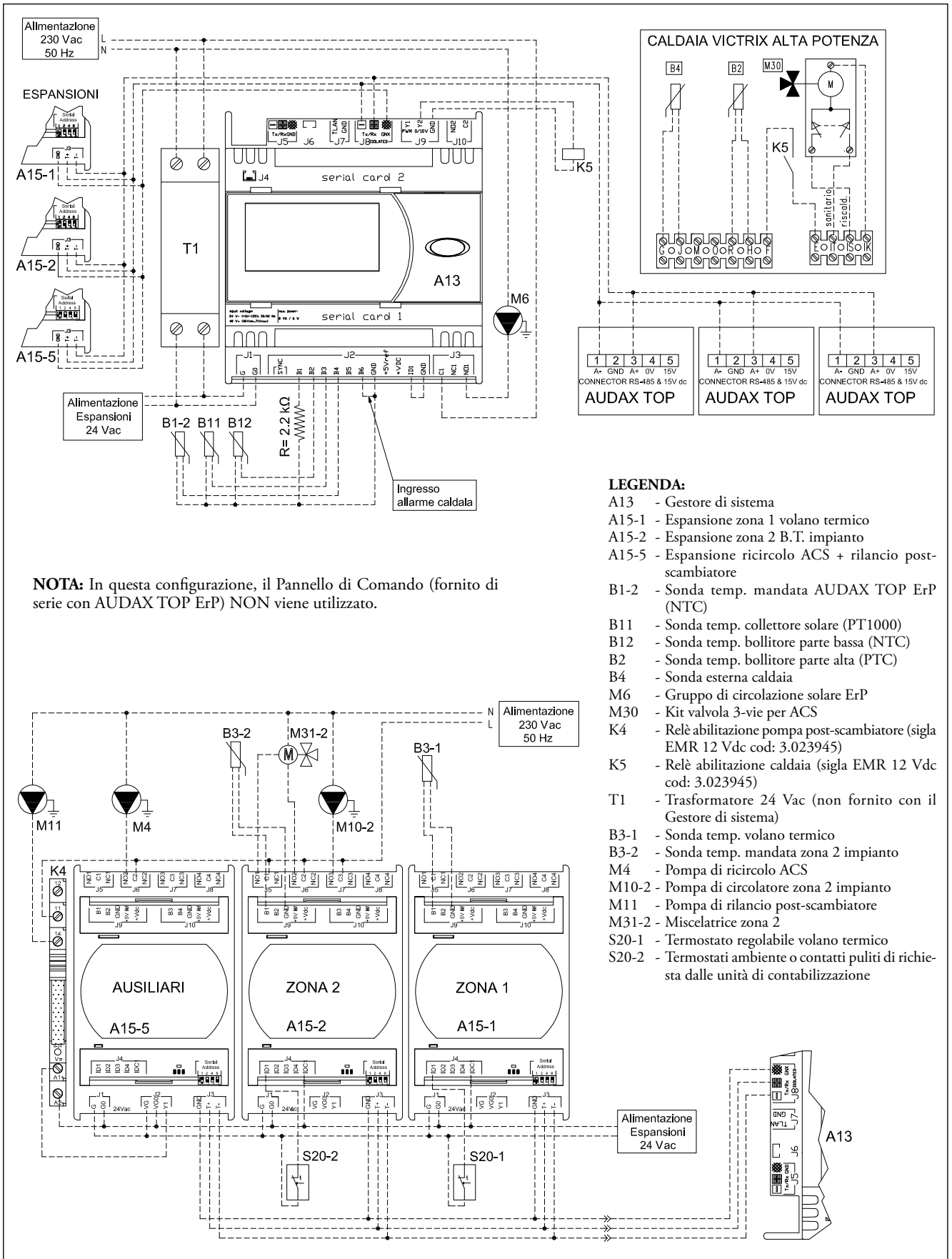
LEGENDA:

- 1 - AUDAX TOP 16 ErP
- 2 - VICTRIX PRO ErP
- 3 - Collettore solare piano CP4 XL
- 4 - Unità bollitore a doppio serpentino
- 5 - Gruppo di circolazione solare ErP con valvola di sicurezza
- 6 - Vaso d'espansione solare
- 7 - Vaso d'espansione e valvola di sicurezza per ACS
- 8 - Volano termico caldo/freddo (gestito come zona)
- 9 - Vaso d'espansione impianto termico
- 10 - Elettropompa anello di ricircolo ACS
- 11 - Miscelatore termostatico per ACS
- 12 - Unità di contabilizzazione
- 13 - Termostato ambiente on-off
- 14 - Gestore di sistema
- 15 - Relè abilitazione caldaia
- 16 - Vaso d'espansione primario di caldaia
- 17 - Filtro ad "Y" per AUDAX TOP ErP (fornito di serie)
- 18 - Scambiatore/separatore circuiti AUDAX TOP ErP/impianto
- 19 - Elettropompa di circolazione post-scambiatore
- 20 - Manometro impianto (da prevedere)

NOTA: Il presente schema funzionale è esemplificativo. Occorre inoltre convogliare lo scarico condensa della pompa di calore e quello della caldaia. Al fine di garantire un corretto funzionamento della pompa di calore (anche in funzione antigelo), è necessario valutare per ogni impianto l'inserimento di un by-pass per garantire una portata minima di 420 l/h (1000 l/h per AUDAX TOP 18 21 ErP).

AUDAX TOP ErP e Sistemi Integrati

54.1 SCHEMA ELETTRICO: AUDAX TOP ErP in cascata (sola climatizz.) + caldaia di alta potenza + volano termico e zona miscelata + solare termico per ACS + Gestore di sistema



NOTA: In questa configurazione, il Pannello di Comando (fornito di serie con AUDAX TOP ErP) NON viene utilizzato.

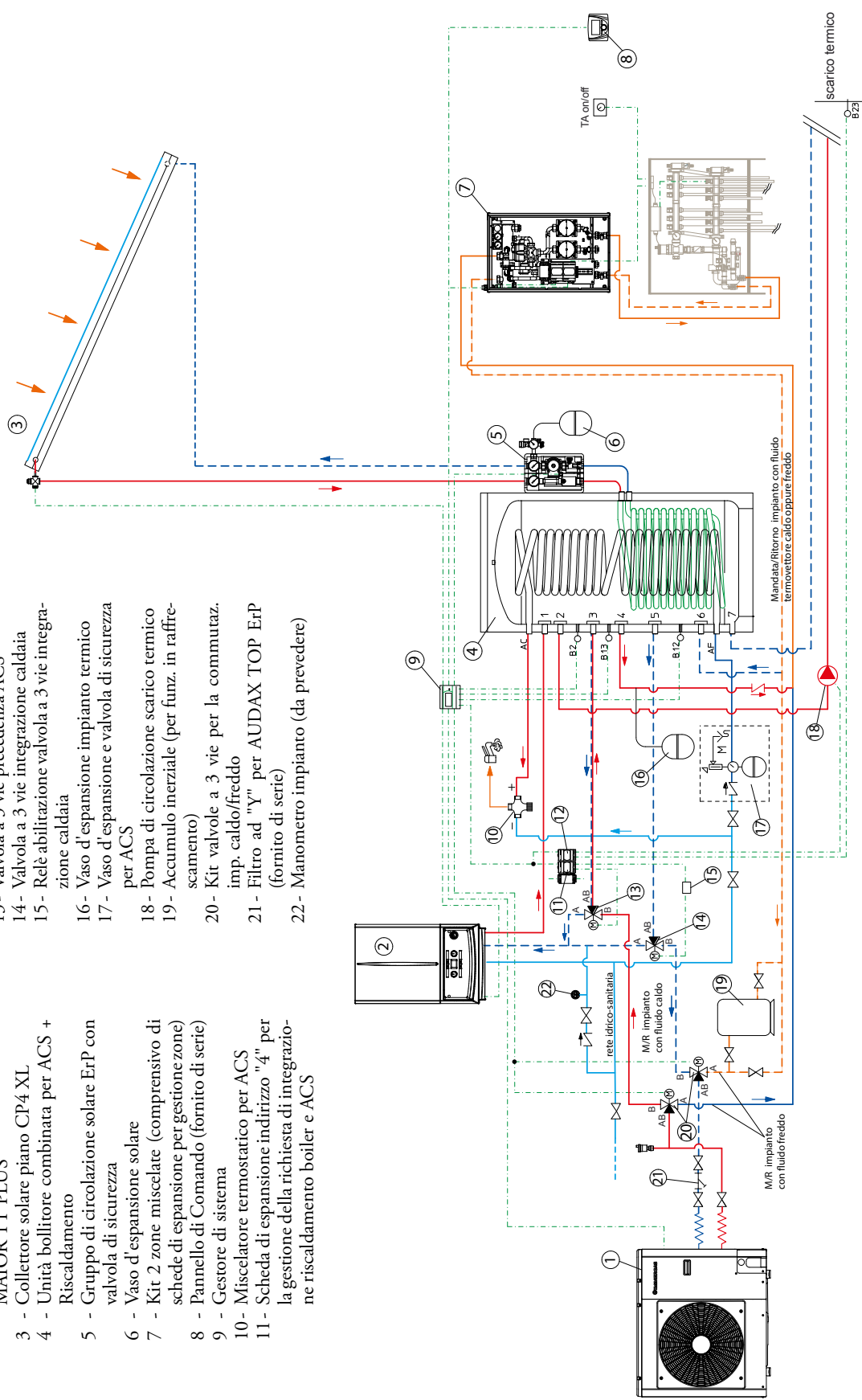
LEGENDA:

- A13 - Gestore di sistema
- A15-1 - Espansione zona 1 volano termico
- A15-2 - Espansione zona 2 B.T. impianto
- A15-5 - Espansione ricircolo ACS + rilancio post-scambiatore
- B1-2 - Sonda temp. mandata AUDAX TOP ErP (NTC)
- B11 - Sonda temp. collettore solare (PT1000)
- B12 - Sonda temp. bollitore parte bassa (NTC)
- B2 - Sonda temp. bollitore parte alta (PTC)
- B4 - Sonda esterna caldaia
- M6 - Gruppo di circolazione solare ErP
- M30 - Kit valvola 3-vie per ACS
- K4 - Relè abilitazione pompa post-scambiatore (sigla EMR 12 Vdc cod: 3.023945)
- K5 - Relè abilitazione caldaia (sigla EMR 12 Vdc cod: 3.023945)
- T1 - Trasformatore 24 Vac (non fornito con il Gestore di sistema)
- B3-1 - Sonda temp. volano termico
- B3-2 - Sonda temp. mandata zona 2 impianto
- M4 - Pompa di ricircolo ACS
- M10-2 - Pompa di circolazione zona 2 impianto
- M11 - Pompa di rilancio post-scambiatore
- M31-2 - Miscelatrice zona 2
- S20-1 - Termostato regolabile volano termico
- S20-2 - Termostato ambiente o contatti puliti di richiesta dalle unità di contabilizzazione

55 SCHEMA IDRAULICO: AUDAX TOP ErP + caldaia e 2 zone a bassa temperatura + solare termico per ACS e riscaldamento + Gestore di sistema

LEGENDA:

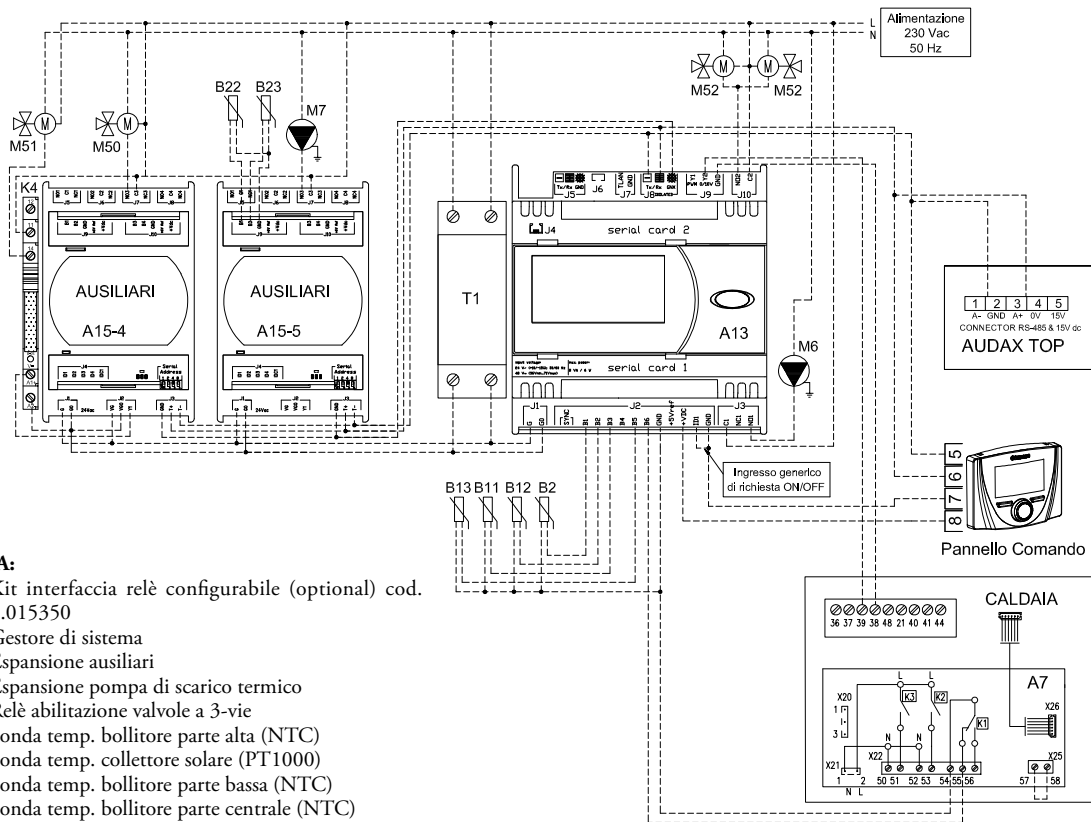
- 1 - AUDAX TOP 6 - 8 ErP
- 2 - VICTRIX TT / kW TT PLUS / MAIOR TT PLUS
- 3 - Collettore solare piano CP4 XL
- 4 - Unità bollitore combinata per ACS + Riscaldamento
- 5 - Gruppo di circolazione solare ErP con valvola di sicurezza
- 6 - Vaso d'espansione solare
- 7 - Kit 2 zone miscelate (comprensivo di schede di espansione per gestione zone)
- 8 - Pannello di Comando (fornito di serie)
- 9 - Gestore di sistema
- 10 - Miscelatore termostatico per ACS
- 11 - Scheda di espansione indirizzato "4" per la gestione della richiesta di integrazione riscaldamento boiler e ACS
- 12 - Scheda di espansione indirizzato "5" per scarico termico
- 13 - Valvola a 3 vie precedenza ACS
- 14 - Valvola a 3 vie integrazione caldaia
- 15 - Relè abilitazione valvola a 3 vie integrazione caldaia
- 16 - Vaso d'espansione impianto termico per ACS
- 17 - Vaso d'espansione e valvola di sicurezza per ACS
- 18 - Pompa di circolazione scarico termico
- 19 - Accumulo inerziale (per funz. in raffreddamento)
- 20 - Kit valvole a 3 vie per la commutaz. imp. caldo/freddo
- 21 - Filtro ad "Y" per AUDAX TOP ErP (fornito di serie)
- 22 - Manometro impianto (da prevedere)



NOTA: Il presente schema funzionale è esemplificativo. Occorre inoltre convogliare lo scarico condensato della pompa di calore e quello della caldaia. Al fine di garantire un corretto funzionamento della pompa di calore (anche in funzione antigelo), è necessario valutare per ogni impianto l'inserimento di un by-pass per garantire una portata minima di 420 l/h (1000 l/h per AUDAX TOP 18 21 ErP).

AUDAX TOP ErP e Sistemi Integrati

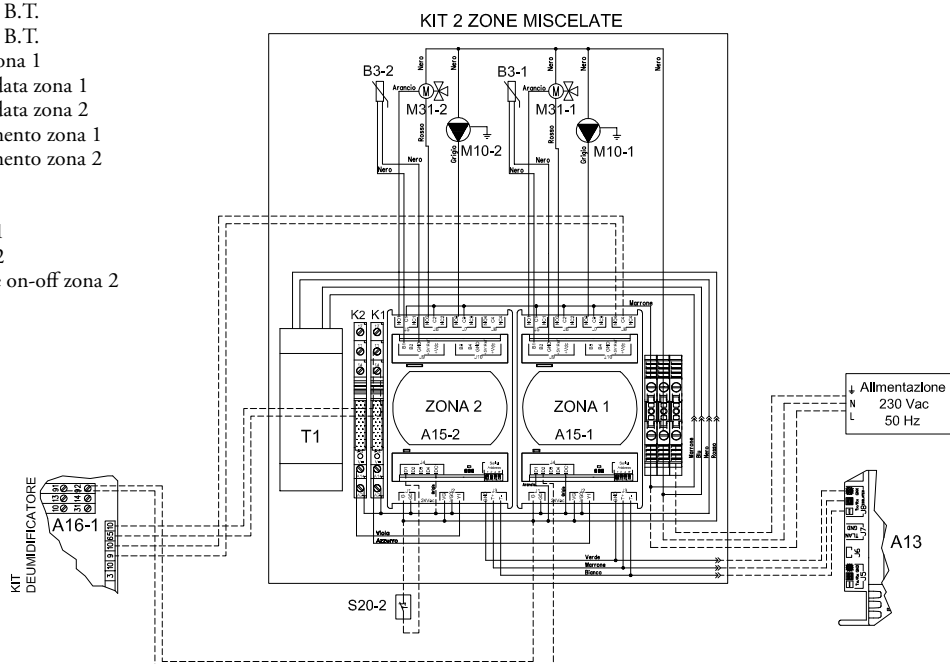
55.1 SCHEMA ELETTRICO: AUDAX TOP ErP + caldaia e 2 zone a bassa temperatura + solare termico per ACS e riscaldamento + Gestore di sistema









LEGENDA:

- A7 - Kit interfaccia relè configurabile (optional) cod. 3.015350
- A13 - Gestore di sistema
- A15-4 - Espansione ausiliari
- A15-5 - Espansione pompa di scarico termico
- K4 - Relè abilitazione valvole a 3-vie
- B2 - Sonda temp. bollitore parte alta (NTC)
- B11 - Sonda temp. collettore solare (PT1000)
- B12 - Sonda temp. bollitore parte bassa (NTC)
- B13 - Sonda temp. bollitore parte centrale (NTC)
- B22 - Sonda temp. sorgente calda
- B23 - Sonda temp. pozzo freddo
- M6 - Gruppo di circolazione solare ErP
- M7 - Pompa di circolazione scarico termico
- M50 - Valvola 3-vie integrazione ACS
- M51 - Valvola 3-vie integrazione caldaia
- M52 - Valvole 3-vie commutaz. estate/inverno
- T1 - Trasformatore 24 Vac (non fornito con il Gestore di sistema - di serie nel kit di distribuzione)
- A15-1 - Espansione zona 1 B.T.
- A15-2 - Espansione zona 2 B.T.
- A16-1 - Deumidificatore zona 1
- B3-1 - Sonda temp. mandata zona 1
- B3-2 - Sonda temp. mandata zona 2
- K1 - Abilitaz. raffrescamento zona 1
- K2 - Abilitaz. raffrescamento zona 2
- M10-1 - Circolatore zona 1
- M10-2 - Circolatore zona 2
- M31-1 - Miscelatrice zona 1
- M31-2 - Miscelatrice zona 2
- S20-2 - Termost. ambiente on-off zona 2

NOTA: In questa configurazione, il Pannello di Comando (fornito di serie con AUDAX TOP ErP) viene utilizzato per gestire la zona 1 miscelata. Impostare il relè K3 al valore 3-2. Il relè segnala l'intervento di un blocco in caldaia e attiva automaticamente la pompa di calore.



<p>Kit gestore di sistema classe del dispositivo VI* o VIII cod. 3.021522</p> 	<p>Kit controllo remoto di zona classe del dispositivo V o VI* cod. 3.023364</p> 
<p>Kit sensore temperatura e umidità classe del dispositivo V o VI* cod. 3.021524</p> 	<p>Kit umidostato (agisce sul Deumidificatore in funzione dell'umidità rilevata in ambiente e quella impostata sul dispositivo) cod. 3.023302</p> 
<p>CRONO 7 (cronotermistato digitale settimanale) classe del dispositivo IV* o VII cod. 3.021622</p> 	<p>CRONO 7 WIRELESS (senza fili) classe del dispositivo IV* o VII cod. 3.021624</p> 

NOTA: Alcuni dispositivi di termoregolazione possono assumere classi diverse a seconda dei settaggi e delle impostazioni che si possono modificare.

* Classe del dispositivo con settaggi di fabbrica.

RIF. Comunicazione della Commissione Europea 2014/C 207/02






6.2. Contributo dei controlli della temperatura all'efficienza energetica stagionale del riscaldamento d'ambiente degli insiemi di apparecchi per il riscaldamento d'ambiente, dispositivi di controllo della temperatura e dispositivi solari o degli insiemi di apparecchi di riscaldamento misti, dispositivi di controllo della temperatura e dispositivi solari

Classe n.	I	II	III	IV	V	VI	VII	VIII
Valore in %	1	2	1,5	2	3	4	3,5	5




AUDAX TOP ErP e Sistemi Integrati

56.1

ALTRI OPTIONAL IDRAULICI E D'INSTALLAZIONE

<p>Kit relè per abilitazione del kit resistenza integrativa impianto termico (SSR 6 Vdc) cod. 3.023946</p>	<p>Kit relè per abilitazione del kit resistenza integrativa ACS, per caldaie gestite con contatto on-off o per richiesta raffreddamento deumidificatore (EMR 12 Vdc) cod. 3.023945</p>
<p>Kit resistenza integrativa per impianto termico (potenze selezionabili: 2 - 4 - 6 kW) (alimentazione selezionabile: 230/400 Vac) cod. 3.021525</p> 	<p>Kit resistenza integrativa da 2 kW per INOXSTOR 200-300-500 e UB 550/750 cod. 3.020861</p> <p>Kit resistenza integrativa da 5 kW per bollitori da 1000-1500 litri e UB 750 cod. 3.020862</p>
<p>Kit 2 zone miscelate (pensile oppure da incasso) cod. 3.021528</p> <p>Kit 2 zone miscelate e 1 zona diretta (pensile oppure da incasso per impianti misti) cod. 3.021527</p> <p><u>(entrambi i kit sono provvisti di schede di espansione per gestione zona, di trasformatore 24 Vac e di sonde di temperatura)</u></p> 	<p>Kit staffe installazione a parete per AUDAX TOP ErP 6 e 8 cod. 3.022154</p>  <p>Kit deumidificatore cod. 3.021529</p> 
<p>Kit rubinetti di intercettazione con tubi flessibili in acciaio antivibranti da 1" cod. 3.025954</p> 	<p>Kit telaio deumidificatore cod. 3.022146</p> <p>Kit griglia mandata e ripresa deumidificatore cod. 3.022147</p>

AUDAX TOP ErP e Sistemi Integrati

<p>Kit espansione per gestione zona o per ausiliari cod. 3.021547</p> 	<p>Kit sonda NTC a contatto per boiler (utilizzabile anche per la lettura della temperatura di mandata sulle zone dell'impianto) cod. 3.019375</p>  <p>Kit sonda di temperatura per collettore solare (in abbinamento al Gestore di sistema) cod. 3.019374</p>
<p>Kit valvola 3-vie con attacchi da 1" (utilizzata per precedenza sanitario o deviatrice impianto) cod. 3.020632</p> 	<p>Kit sicurezza bassa temperatura per impianti a bassa temp. e per kit di distribuzione impianto cod. 3.013794</p> <p>Kit vaso espansione impianto 12 litri cod. 3.011679</p> <p>Kit cavo scaldante antigelo condensa (utilizzabile solo per AUDAX TOP 6 - 8 - 12 - 16 ErP) cod. 3.027385</p>
<p>Kit accumulo inerziale orizzontale da 25 litri cod. 3.027842</p>	<p>Kit accumulo inerziale orizzontale da 75 litri cod. 3.027843</p>
<p>Kit accumulo inerziale orizzontale da 100 litri cod. 3.027844</p>	<p>Kit accumulo inerziale orizzontale da 200 litri cod. 3.027845</p>
<p>Kit accumulo inerziale verticale 75 litri (installabile pensile in verticale oppure a basamento) cod. 3.027288</p>	<p>Kit staffa fissaggio a muro accumulo inerziale (per installazione pensile) cod. 3.027290</p>
<p>Kit accumulo inerziale verticale da 50 litri cod. 3.027539</p>	<p>Kit accumulo inerziale 50 litri ad incasso cod. 3.027709</p>
<p>OPTIONAL ESCLUSIVI PER AUDAX TOP 18 - 21 ERP</p>	
<p>Kit sonda NTC a contatto per boiler (utilizzabile per installazioni STAND ALONE) cod. 3.019375</p>	<p>Kit antivibranti (utilizzabile per installazioni STAND ALONE) cod. 3.027654</p>

AUDAX TOP ErP e Sistemi Integrati

57 CARATTERISTICHE TECNICHE PRINCIPALI DEGLI ACCUMULI INERZIALI

La presenza di un contenuto minimo di acqua è importante soprattutto per favorire un corretto svolgimento dei cicli di sbrinamento della pompa di calore AUDAX TOP ErP (defrost).

In tal senso, i quantitativi minimi di acqua da garantire sono 6 l/kW di potenza della macchina, per qualsiasi tipo di impianto.

Inoltre è bene verificare che per la linea deumidificatori vi siano almeno **3 l/kW** di potenza della macchina (riferimento circuito idraulico collegamento deumidificatore).

Ovviamente la presenza del volano fornisce vantaggi anche nel normale funzionamento di AUDAX TOP ErP, in presenza di impianti suddivisi in zone (quindi con contenuto variabile di acqua in circolazione).

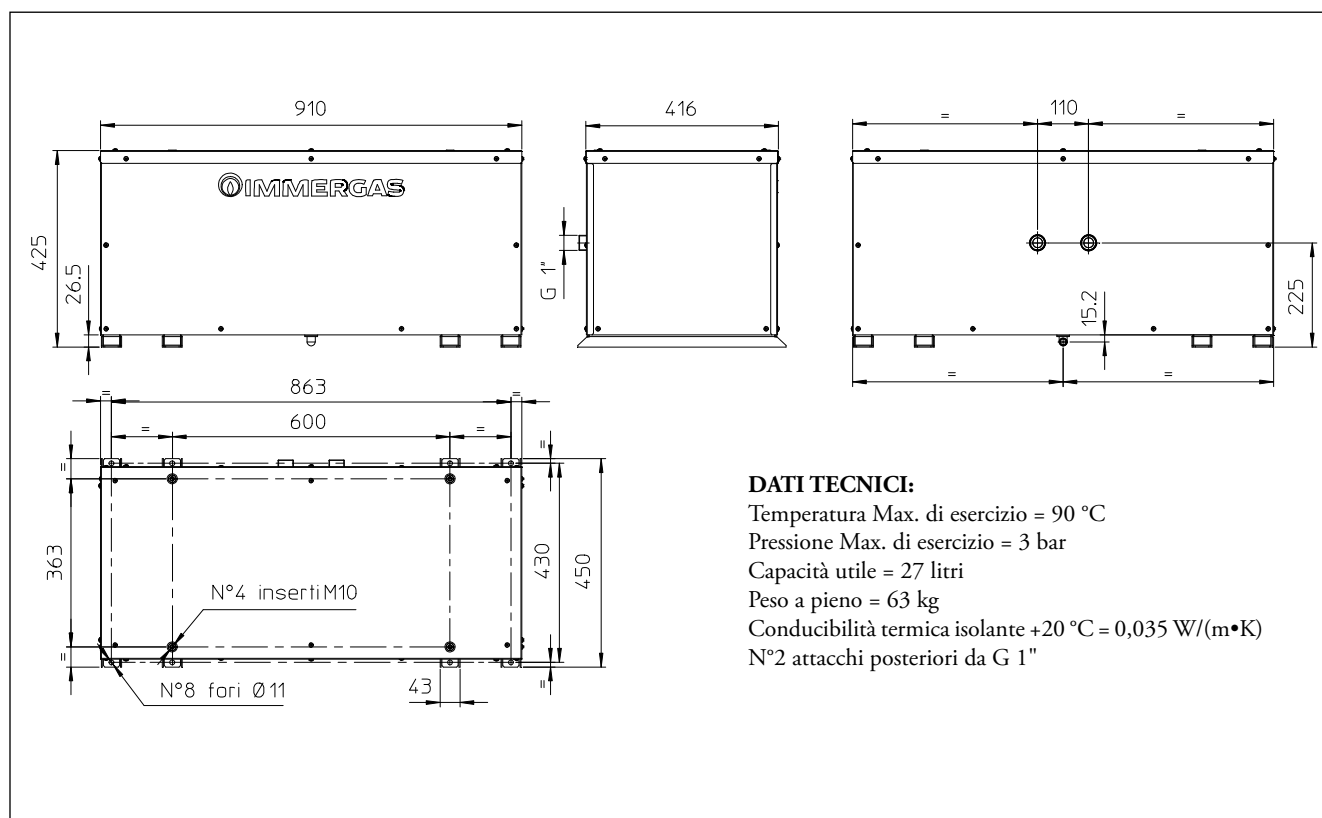
Un migliore funzionamento con il volano termico si ha - ad esempio - in presenza di ventilconvettori usati in raffrescamento (condizione nella quale si hanno temperature di mandata molto basse e variazioni significative del carico termico al variare del numero di ventilconvettori attivi).

CARATTERISTICHE PRINCIPALI:

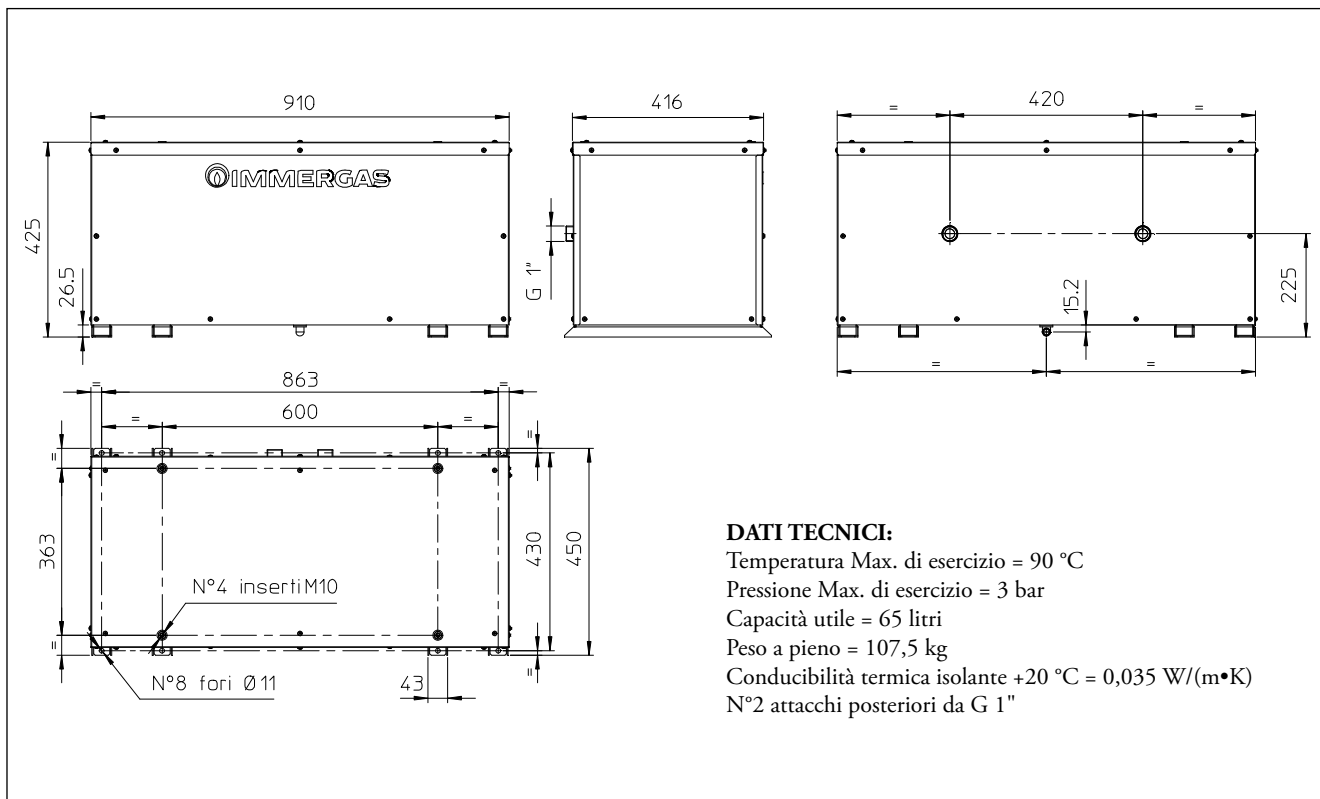
- Gli accumuli inerziali orizzontali sono dotati delle predisposizioni per sorreggere e fissare le AUDAX TOP ErP (escluse le AUDAX TOP 18 - 21 ErP) mediante fori filettati M10 (in corrispondenza delle quote dei piedini di sostegno delle AUDAX TOP ErP stesse);
- Il telaio degli accumuli inerziali orizzontali e dell'accumulo verticale 50 litri è stato trattato con il procedimento della cataforesi e viene verniciato in tinta con AUDAX TOP ErP;
- Tutti i bollitori negli accumuli inerziali vengono realizzati in acciaio Inox, gli accumuli inerziali orizzontali sono completi di rivestimento isolante in polistirolo dello spessore minimo di 25 mm (maggiore in alcuni punti dell'accumulo), gli accumuli inerziali da 50 litri (verticale e da incasso) sono completi di rivestimento isolante in K-FLEX ST dello spessore di 40 mm;
- Gli accumuli inerziali verticali ed orizzontali vengono forniti con antivibranti (da posizionare tra volano termico e piano di appoggio);
- È presente un fissaggio per la messa a terra;
- Gli accumuli inerziali vengono forniti di serie di un attacco per riempimento/scarico e il relativo rubinetto.

NOTA: Eventuali rubinetti di intercettazione devono essere previsti a parte.

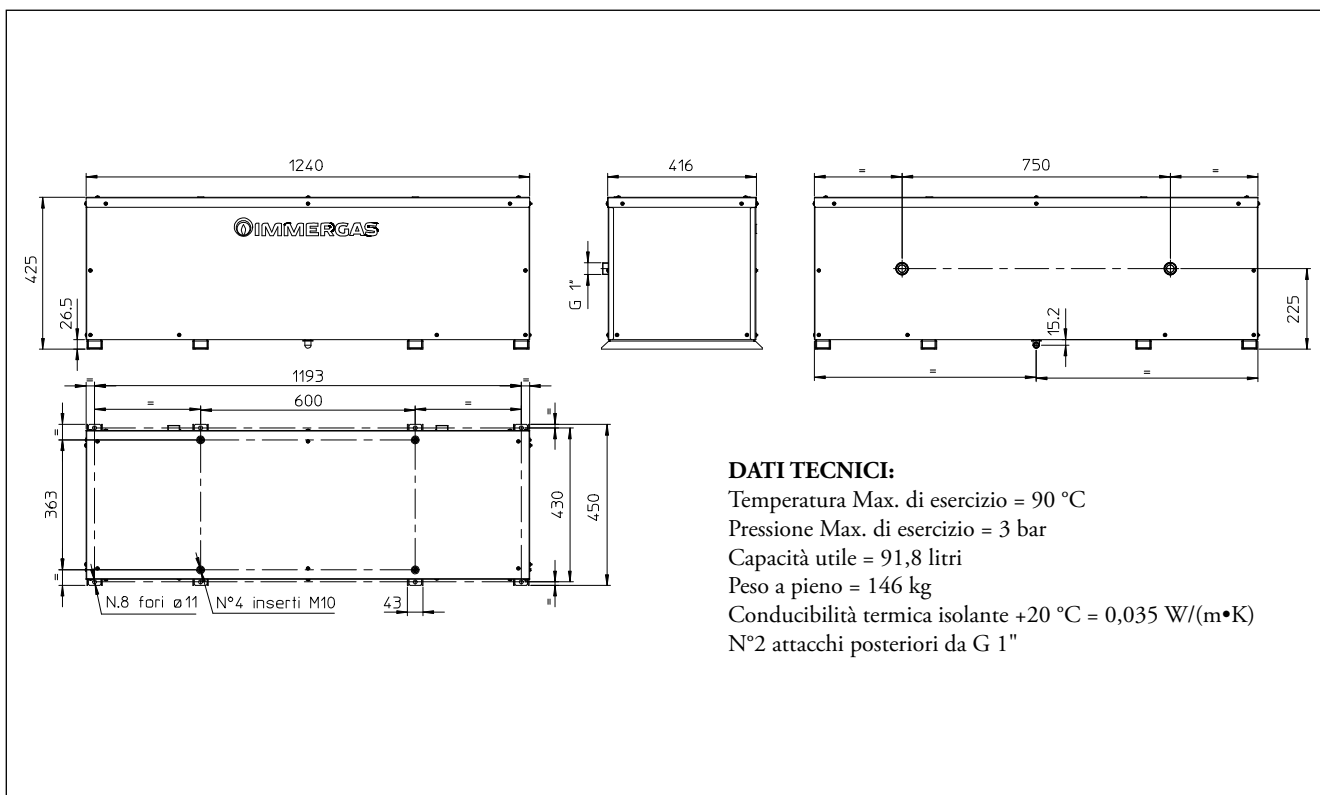
57.1 ACCUMULO INERZIALE ORIZZONTALE DA 25 LITRI (Cod. 3.027842)



57.2 ACCUMULO INERZIALE ORIZZONTALE DA 75 LITRI (Cod. 3.027843)

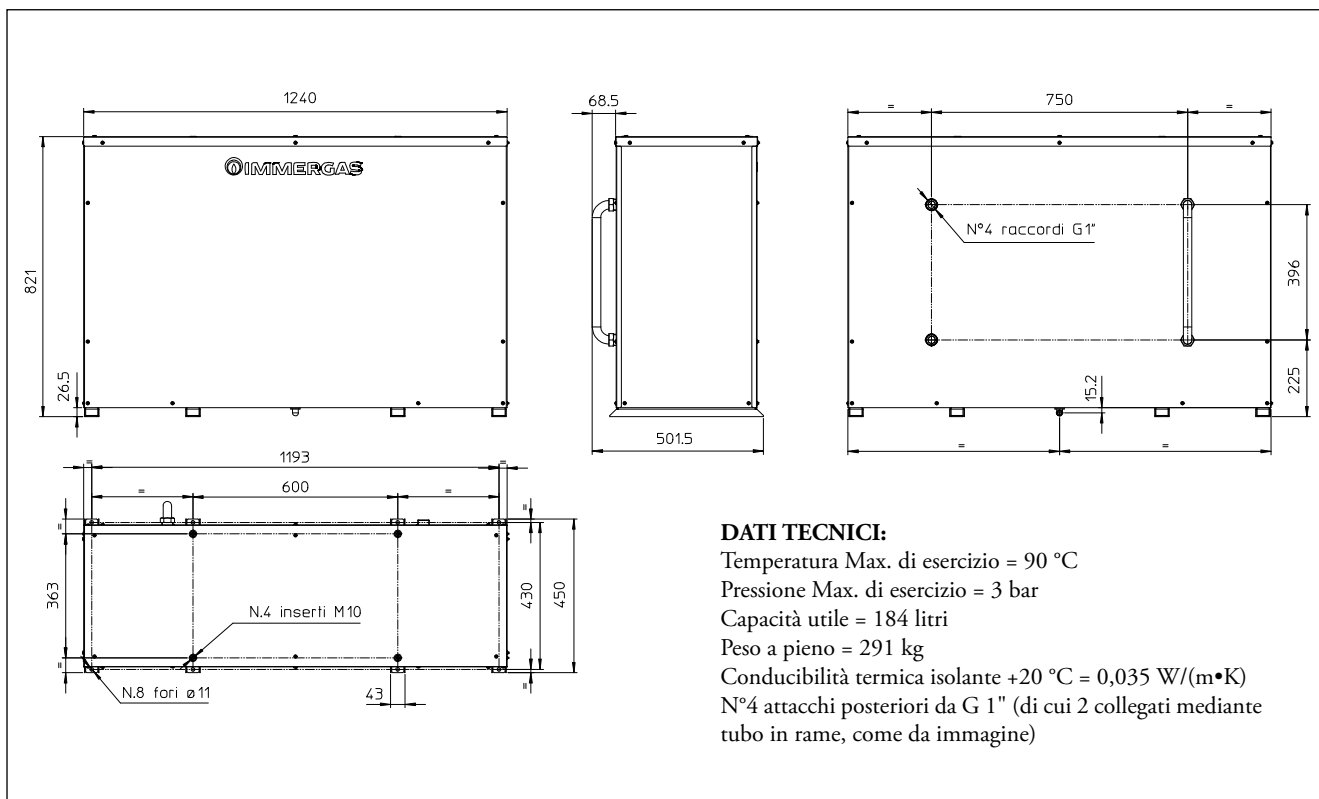


57.3 ACCUMULO INERZIALE ORIZZONTALE DA 100 LITRI (Cod. 3.027844)

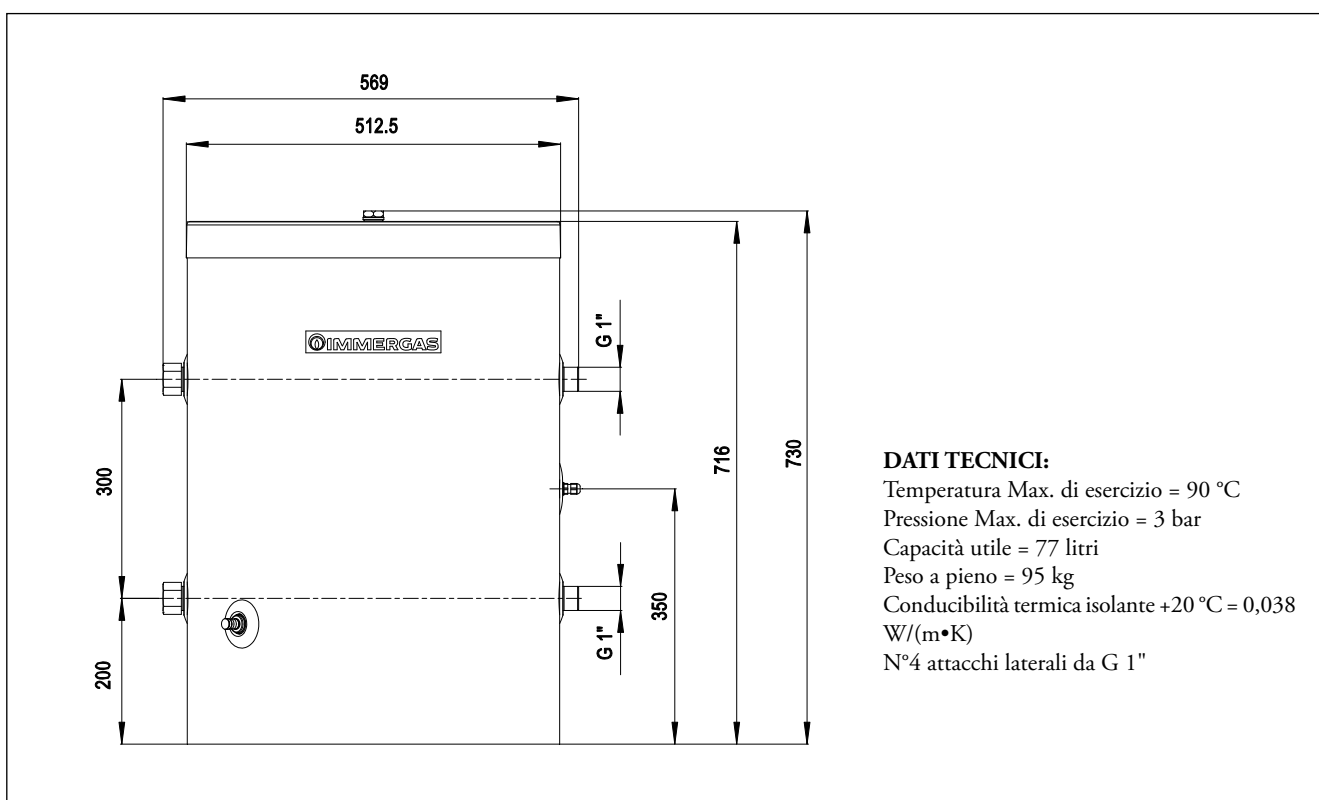


AUDAX TOP ErP e Sistemi Integrati

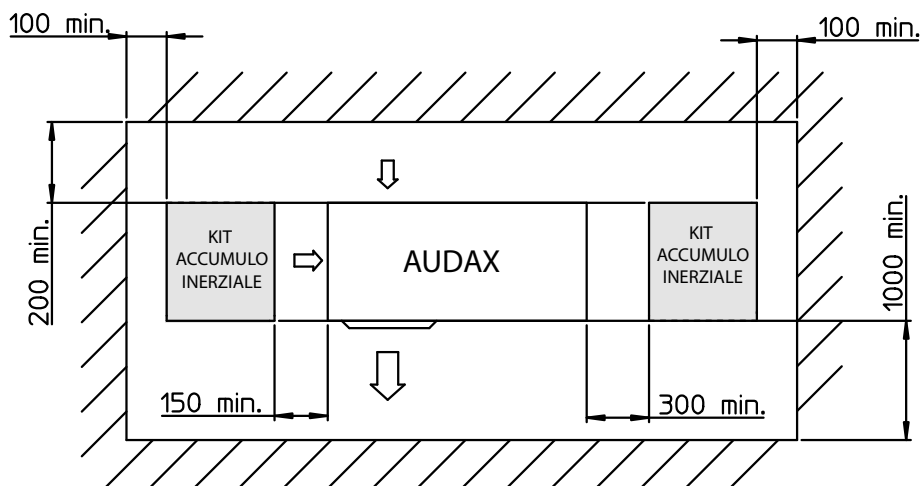
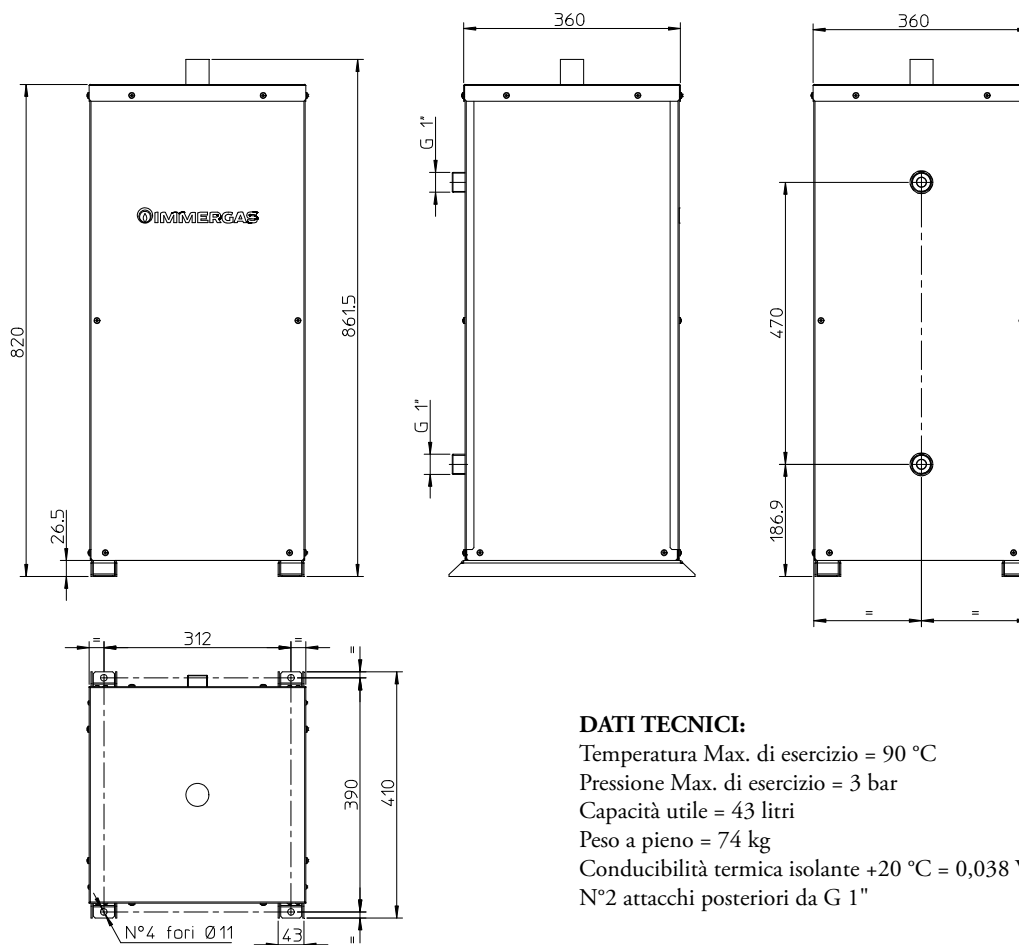
57.4 ACCUMULO INERZIALE ORIZZONTALE DA 200 LITRI (Cod. 3.027845)



57.5 ACCUMULO INERZIALE DA 75 LITRI (Cod. 3.027288)



57.6 ACCUMULO INERZIALE VERTICALE DA 50 LITRI (Cod. 3.027539)

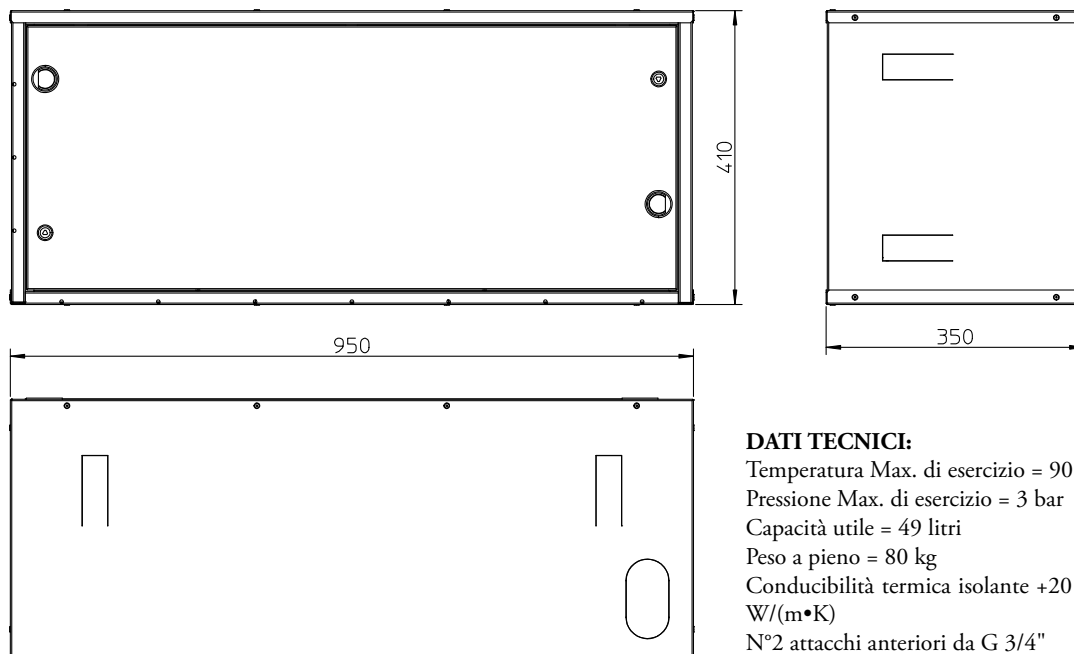


NOTA: Per maggiori indicazioni sulle distanze minime di installazione da applicare consultare il libretto istruzioni del modello di pompa di calore dedicata.

AUDAX TOP ErP e Sistemi Integrati

57.7

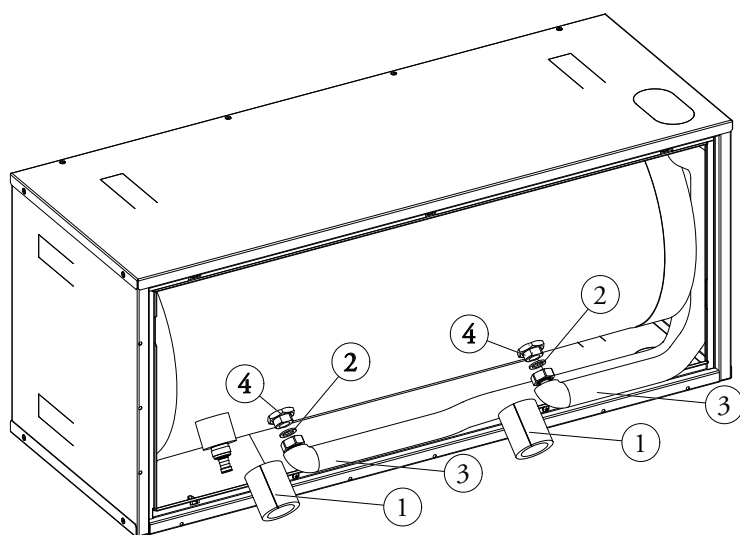
ACCUMULO INERZIALE DA 50 LITRI AD INCASSO (Cod. 3.027709)



DATI TECNICI:

Temperatura Max. di esercizio = 90 °C
 Pressione Max. di esercizio = 3 bar
 Capacità utile = 49 litri
 Peso a pieno = 80 kg
 Conducibilità termica isolante +20 °C = 0,038 W/(m•K)
 N°2 attacchi anteriori da G 3/4"

NOTA: Particolarmente indicato per applicazioni con sistemi TRIO in SOLAR CONTAINER



LEGENDA:

- 1 - Coibentazioni
- 2 - Guarnizioni
- 3 - Tubi flessibili di collegamento (da coibentare prima dell'installazione)
- 4 - Raccordi G 3/4"

Montare i tubi flessibili di collegamento coibentati in dotazione interponendo le apposite guarnizioni (2).
 Installare i manicotti di coibentazione (1) sui raccordi terminali dei collegamenti idraulici.



Brescello, 24/06/2015

DICHIARAZIONE DI CONFORMITA'
DECLARATION OF CONFORMITY
DIC.060614
(secondo ISO/IEC 17050-1)

La società **IMMERGAS S.p.A.**, con sede in via Cisa Ligure 95 42041 Brescello (RE),
The company **IMMERGAS S.p.A.**, via Cisa Ligure 95 42041 Brescello (RE),

Dichiara che i seguenti prodotti:
(Declares that the building products):

AUDAX TOP 6 ErP
AUDAX TOP 8 ErP
AUDAX TOP 12 ErP
AUDAX TOP 16 ErP

Classificati come:
(Classified as):

POMPE DI CALORE ARIA /ACQUA
Air/Water Heat Pump

CZECH REPUBLIC s.r.o. LIDICKA 323 CZ-26639 BEROUN 3

Sono fabbricate in conformità alle seguenti Direttive Europee:
(Are in compliance with the provisions of the EEC directives mentioned hereunder and with the National legislation transporting them):

Electromagnetic Compatibility Directive 2004/108/EC;
Low Voltage Directive 2006/95/EC;
WEEE 2002/96/EC;
Machinery Directive 2006/42/EC;
RoHS 2 (2011/65/UE).

E con l'applicazione dei seguenti paragrafi delle norme armonizzate:
(and with the following paragraphs of the harmonized standard have been applied):

EN 55014-1/2006; EN 61000-3-2/2006; EN 61000-3-12 (2011); EN 61000-3-3 (2013);
EN 61000-3-11 (2000); EN 60335-1(2012); EN 60335-2-40(2003); EN 62233/2008; EN 378-2/2008.

La marcatura **CE** è inserita sui prodotti in conformità alle Direttive CE
(The CE marking is affixed on the products according to the EC Directive)

Brescello 24/06/2015

Guareschi Mauro
R&D Manager
IMMERGAS SpA

IMMERGAS S.p.A.
Direzione Ricerca & Sviluppo
Mauro Guareschi



IMMERGAS S.p.A., a socio unico - Via Cisa Ligure, 95 - 42041 Brescello (RE) Italia - Cap. Soc. Euro 7.251.348 I.v. - Reg. Imprese di RE n. 150792
P.I. e C.F. 01922830359 - Tel. (+39) 0522 489111 r.a. - Fax (+39) 0522 489112 - Corrispondenza 489197 - Corrispondenza 489178
Ricerca e Sviluppo 480720 - Assistenza 480724 - Ordini e Spedizioni 480790 - Ufficio Acquisti 480828 - Magazzino Ricambi 480888 | immergas.com



DICHIARAZIONE DI CONFORMITÀ UE
(N. 430317)

(3.025557) - AUDAX TOP 6 ErP
(3.025558) - AUDAX TOP 8 ErP
(3.025560) - AUDAX TOP 12 ErP
(3.025562) - AUDAX TOP 16 ErP
(3.025563) - AUDAX TOP 18 ErP
(3.026940) - AUDAX TOP 21 ErP

Nome e indirizzo del fabbricante o del suo rappresentante autorizzato:

IMMERGAS S.p.A via Cisa Ligure 95, 42041 Brescello RE Italy

La presente dichiarazione di conformità è rilasciata sotto la responsabilità esclusiva del fabbricante.

Oggetto della dichiarazione:

POMPA DI CALORE ARIA/ACQUA

L'oggetto della dichiarazione di cui sopra è conforme alla pertinente normativa di armonizzazione dell'Unione:

EC DIRECTIVE ELECTROMAGNETIC COMPATIBILITY 2014/30/UE;
EC DIRECTIVE LOW VOLTAGE 2014/35/EU;
EC DIRECTIVE RoHS 2011/65/EU;
EC MACHINERY DIRECTIVE 2006/42/EC;
EC PED DIRECTIVE 2014/68/EU;
REG. EU 813/2013;
EC ECODESIGN DIRECTIVE 2009/126/EC;
REG. EU 811/2013;
REG. EU 327/2011

Riferimento alle pertinenti norme armonizzate utilizzate o riferimenti alle altre specifiche tecniche
in relazione alle quali è dichiarata la conformità:

EN 55014-1/2006; +A1:2009; +A2:2011 - EN 55014-2:1997; +A1:2001; +A2:2008
EN 61000-3-2/2006; +A1:2009; +A2:2009 - EN 61000-3-3:2008
EN 61000-6-1:2007 - EN 61000-6-3:2007/A1:2011
EN 60335-1:2002; +A11:2004; +A12:2004; +A13:2008; +A14:2010; +A15:2011
EN 60335-2-40:2003; +A11:2004; +A12:2005; +A1:2006; +A2:2009
EN 62233:2008 - EN 50581:2012 - EN 14825:2013 - EN 378-2:2008; +A2:2012

Firmato a nome e per conto di: **IMMERGAS S.p.A.**

Brescello, 02/05/2016

Direzione R&D Guareschi Mauro


IMMERGAS S.p.A.
Direzione Ricerca & Sviluppo
Mauro Guareschi



IMMERGAS S.p.A., a socio unico - Via Cisa Ligure, 95 - 42041 Brescello (RE) Italia - Cap. Soc. Euro 7.251.348 I.v. - Reg. Imprese di RE n. 150792
P.I. e C.F. 01922830359 - Tel. (+39) 0522 489111 r.a. - Fax (+39) 0522 489112 - Corrispondenza 489197 - Corrispondenza 489178
Ricerca e Sviluppo 480720 - Assistenza 480724 - Ordini e Spedizioni 480790 - Ufficio Acquisti 480828 - Magazzino Ricambi 480888 | immergas.com

Nel corso della vita utile dei prodotti, le prestazioni sono influenzate da fattori esterni, come ad esempio, la durezza dell'acqua sanitaria, gli agenti atmosferici, le incrostazioni nell'impianto e così via.

I dati dichiarati si riferiscono ai prodotti nuovi e correttamente installati ed utilizzati, nel rispetto delle norme vigenti.

N.B.: si raccomanda di fare eseguire una corretta manutenzione periodica.

NOTA: Gli schemi e gli elaborati grafici riportati nella presente documentazione possono richiedere, in funzione delle specifiche condizioni di progettazione e di installazione, ulteriori integrazioni o modifiche, secondo quanto previsto dalle norme e dalle regole tecniche vigenti ed applicabili (a solo titolo di esempio, si cita la Raccolta R – edizione 2009). Rimane responsabilità del professionista individuare le disposizioni applicabili, valutare caso per caso la compatibilità con esse e la necessità di eventuali variazioni a schemi ed elaborati.



Immergas TOOLBOX

L'App studiata da Immergas per i professionisti



immergas.com

Per richiedere ulteriori approfondimenti specifici, i Professionisti del settore possono anche avvalersi dell'indirizzo e-mail: consulenza@immergas.com

Immergas S.p.A.
42041 Brescello (RE) - Italy
Tel. 0522.689011
Fax 0522.680617



IMMERGAS
SISTEMA DI QUALITÀ
CERTIFICATO
UNI EN ISO 9001:2008

Progettazione, fabbricazione ed assistenza post-vendita di caldaie a gas, scaldabagni a gas e relativi accessori

