

# **NUOVA AVIO 21-25 VIP**

**CALDAIE PENSILI CON BOILER INOX**

## **GENTILE CLIENTE,**

Ci complimentiamo con Lei per aver scelto un prodotto IMMERGAS di alta qualità in grado di assicurarLe per lungo tempo benessere e sicurezza.

Quale Cliente IMMERGAS Lei potrà sempre fare affidamento su un qualificato Servizio di Assistenza Autorizzato, preparato ed aggiornato per garantire costante efficienza alla Sua caldaia.

Ci permettiamo di fornirLe alcune importanti indicazioni il cui rispetto confermerà la Sua soddisfazione per il prodotto IMMERGAS:

- Legga con attenzione le pagine che seguono: potrà trarne utili suggerimenti sul corretto utilizzo dell'apparecchio.
- Si rivolga tempestivamente al nostro Centro Assistenza Autorizzato di zona per richiedere la verifica iniziale di funzionamento **COMPLETAMENTE GRATUITA** (necessaria per la **CONVALIDA DELLA GARANZIA**).  
Il nostro tecnico verificherà le buone condizioni di funzionamento, eseguirà le necessarie regolazioni di taratura e Le illustrerà il corretto utilizzo del generatore.
- Si rivolga sempre per eventuali necessità di intervento e manutenzione ordinaria ai Centri Autorizzati IMMERGAS: essi dispongono di ricambi originali e vantano una specifica preparazione.

## **IMPORTANTE**

Dal 1 AGOSTO 1994, per effetto del DECRETO del PRESIDENTE della REPUBBLICA n°412/93, è **obbligatorio** eseguire sull'impianto di riscaldamento, almeno una manutenzione **annuale** ed almeno una verifica **biennale** della combustione dell'apparecchio.

Potrà trovare ulteriori informazioni sul D.P.R. 412/93, sulla seconda pagina del Libretto di Impianto (allegato alla busta portadocumenti dell'apparecchio) oppure richiederle al Tecnico Autorizzato IMMERGAS.

Per adempiere agli obblighi previsti dalla Legge, La invitiamo a rivolgersi ai Centri Assistenza Autorizzati IMMERGAS che Le illustreranno i vantaggi dell'operazione CHECK GAS.

## **IMMERGAS VI RISERVA DUE ESCLUSIVI NUMERI VERDI**

Numero Verde  
**167-019 056**

**SERVIZIO CONSULENZA**  
fornisce informazioni sulle caratteristiche tecniche dei prodotti e sulle normative impiantistiche

Numero Verde  
**167-306 306**

**SERVIZIO ASSISTENZA**  
fornisce i recapiti dei Centri Assistenza Autorizzati ed informazioni sul Servizio Tecnico post-vendita

**DAL LUNEDI' AL VENERDI' DALLE 08.00 ALLE 12.00 E DALLE 14.00 ALLE 18.00 - FUORI ORARIO OPERA LA SEGRETERIA TELEFONICA**

## **AVVERTENZE GENERALI**

Il libretto istruzioni costituisce parte integrante ed essenziale del prodotto e dovrà essere consegnato all'utilizzatore.

Esso dovrà essere conservato con cura e consultato attentamente, in quanto tutte le avvertenze forniscono indicazioni importanti per la sicurezza nelle fasi di installazione, d'uso e manutenzione.

L'installazione e la manutenzione devono essere effettuate in ottemperanza alle norme vigenti, secondo le istruzioni del costruttore e da personale professionalmente qualificato.

Per personale professionalmente qualificato s'intende quello avente specifica competenza tecnica nel settore degli impianti, come previsto dalla legge 05/03/90 N° 46 (art.1) e relativo regolamento di attuazione D.P.R. 06/12/91 N° 447.

Un'errata installazione può causare danni a persone, animali o cose, per i quali il costruttore non è responsabile.

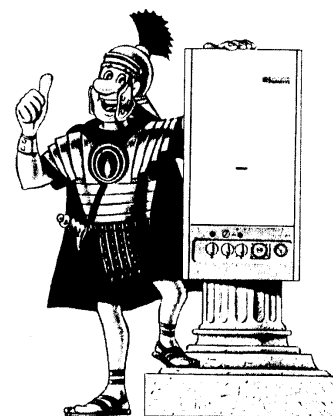
In particolare la manutenzione deve essere effettuata dal servizio tecnico di assistenza autorizzato IMMERGAS.

L'apparecchio dovrà essere destinato solo all'uso per il quale è stato espressamente previsto.

Ogni altro uso è da considerarsi improprio e quindi pericoloso.

E' esclusa qualsiasi responsabilità contrattuale ed extracontrattuale del costruttore per i danni causati da errori nell'installazione e nell'uso, e comunque da inosservanza delle istruzioni date dal costruttore stesso.

- installatore da pag. 2 a 23
- utente da pag. 24 a 28
- tecnico da pag. 29 a 38



## **INSTALLAZIONE**

Solo un termoidraulico professionalmente qualificato è autorizzato ad installare apparecchi a gas IMMERGAS.

L'installazione deve essere fatta secondo le prescrizioni della norma UNI-CIG, di tutte le leggi vigenti in materia.

In particolare devono essere rispettate le norme UNI-CIG 7129-92 e 7131-72 e le norme CEI 64-8 e 64-9.

Prima di installare l'apparecchio è opportuno verificare che lo stesso sia giunto integro; se ciò non fosse certo, occorre rivolgersi immediatamente al fornitore.

Gli elementi dell'imballaggio (graffe, chiodi, sacchetti di plastica, polistirolo espanso, ecc.) non devono essere lasciati alla portata dei bambini in quanto fonti di pericolo.

Nel caso che l'apparecchio venga racchiuso dentro o fra mobili deve esserci lo spazio sufficiente per le normali manutenzioni.

E' altrettanto importante che le griglie di aspirazione non siano ostruite.

Nessun oggetto infiammabile deve trovarsi nelle vicinanze dell'apparecchio (carta, stracci, plastica, polistirolo, ecc.).

In caso di anomalia, guasto od imperfetto funzionamento, l'apparecchio va disattivato, per chiamare il centro Assistenza Tecnico IMMERGAS abilitato, che dispone dei ricambi originali.

Astenersi quindi da qualsiasi intervento o tentativo di riparazione.

Il mancato rispetto di quanto sopra determina responsabilità personali e l'inefficacia della garanzia.

## **IMPORTANTE**

Queste caldaie servono a riscaldare acqua ad una temperatura inferiore a quella di ebollizione a pressione atmosferica.

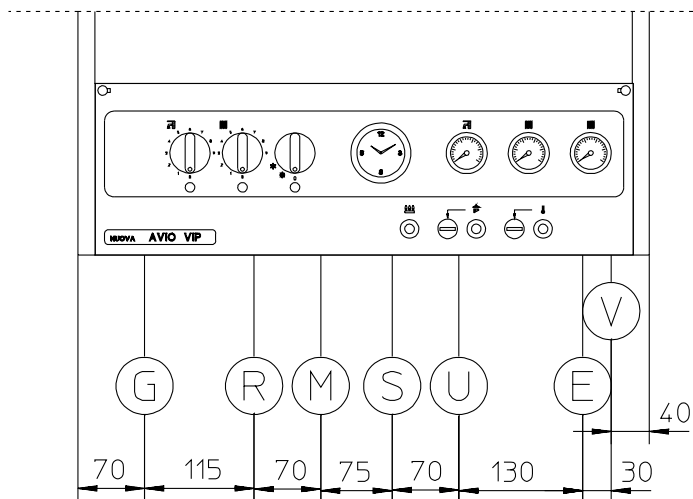
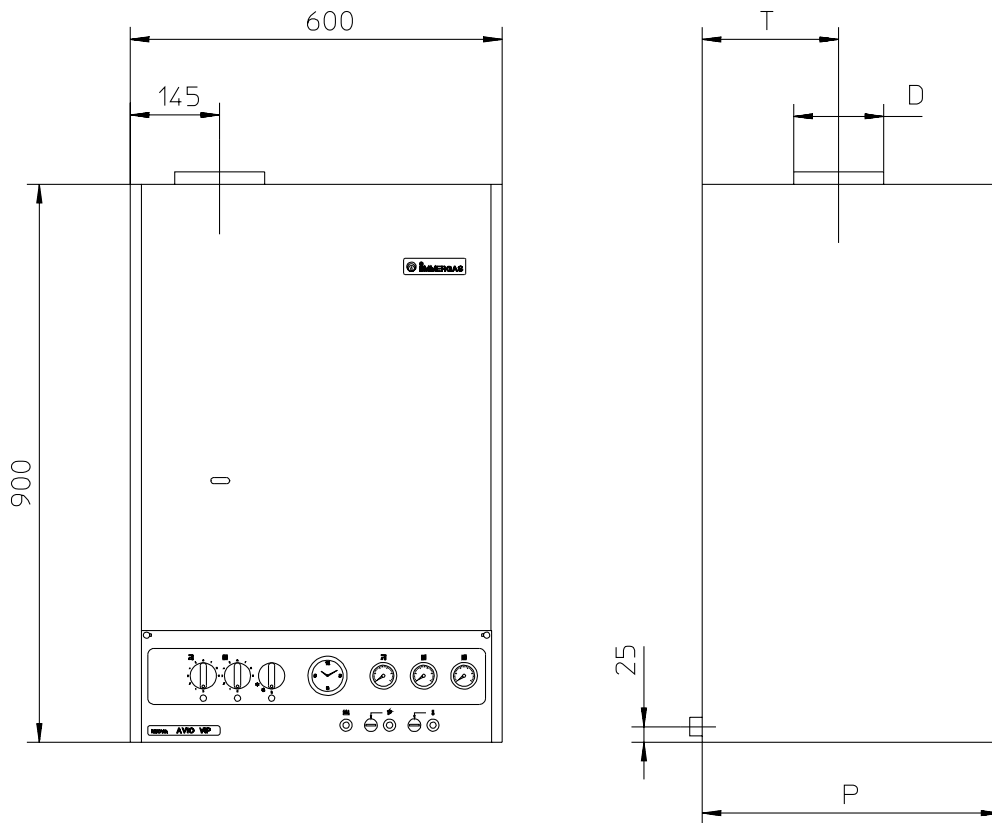
Devono essere allacciate ad un impianto di riscaldamento e ad una rete di distribuzione di acqua sanitaria adeguata alle loro prestazioni ed alla loro potenza.

Queste caldaie non possono essere installate nelle camere da letto e nei locali uso bagno o doccia. Non possono essere installate neppure nei locali nei quali siano presenti camini aperti (caminetti) senza afflusso di aria propria.

Devono inoltre essere installate in un ambiente nel quale la temperatura non possa scendere al di sotto di 0°C.

Non devono essere esposte agli agenti atmosferici.

# DIMENSIONI PRINCIPALI "NUOVA AVIO 21-25 VIP"



## LEGENDA

- G - Alimentazione gas
- R - Ritorno impianto
- M - Mandata impianto
- S - Ricircolo
- U - Uscita acqua calda sanitario
- E - Entrata acqua sanitaria
- V - Allacciamento elettrico

CALDAIA MODELLO	DIMENSIONI PRINCIPALI			ATTACCHI					Quota T mm	Camino D Ø mm
	Alt. mm	Larg. mm	Prof. mm	IMPIANTO		GAS G	ACQUA SANITARIA			
				Mandata	Ritorno		Entrata	Uscita		
N. AVIO 25 VIP	900	600	480	3/4"	3/4"	1/2"	1/2"	1/2"	220	140
N. AVIO 21 VIP	900	600	420	3/4"	3/4"	1/2"	1/2"	1/2"	195	130

## VENTILAZIONE DEI LOCALI

E' indispensabile che nel locale in cui è installata la caldaia possa affluire almeno tanta aria quanta ne viene richiesta dalla regolare combustione del gas e dalla ventilazione del locale.

L'afflusso naturale dell'aria deve avvenire per via diretta attraverso:

- aperture permanenti praticate su pareti del locale da ventilare che danno verso l'esterno;
- condotti di ventilazione, singoli oppure collettivi ramificati.

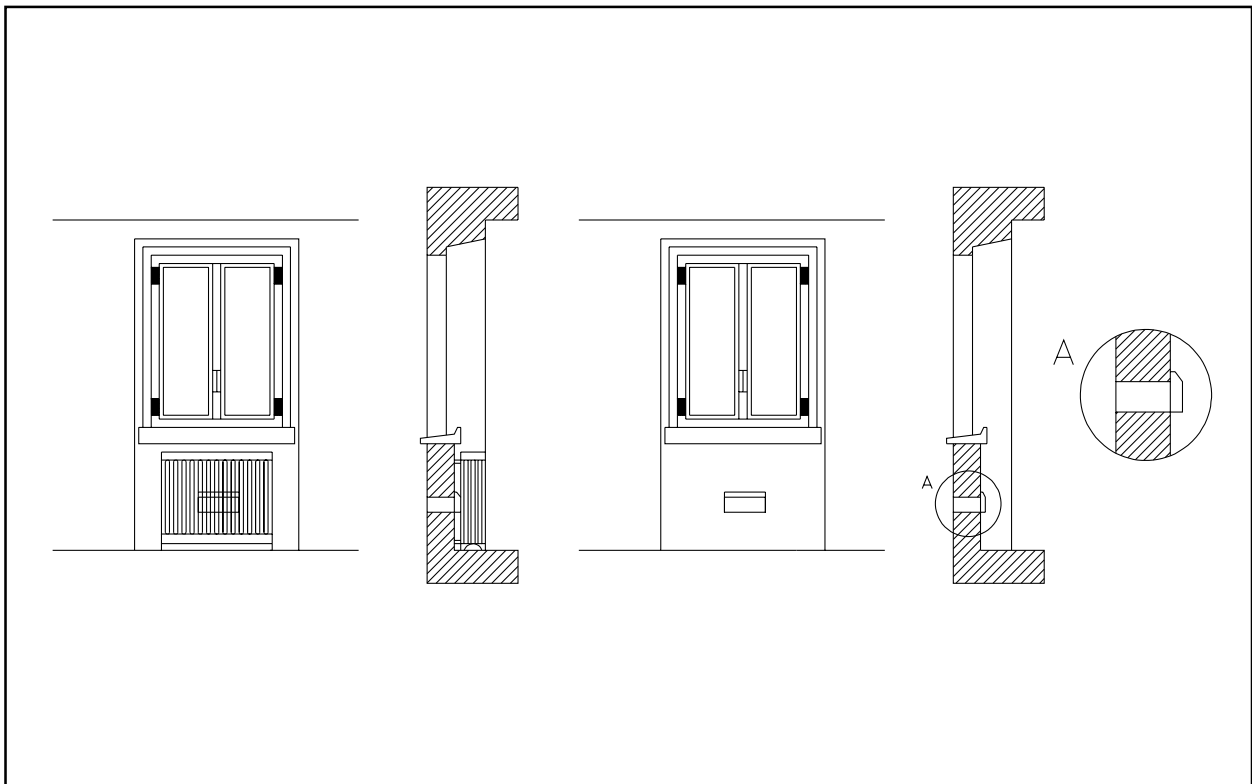
L'aria di ventilazione deve essere prelevata direttamente all'esterno, in zona lontana da fonti di inquinamento.

L'afflusso naturale dell'aria è consentita anche per via indiretta mediante prelievo dell'aria da locali attigui a quello da ventilare.

### APERTURE SU PARETI ESTERNE DEL LOCALE DA VENTILARE

Tali aperture devono rispondere ai seguenti requisiti:

- avere sezione libera totale netta di  $6 \text{ cm}^2$  per ogni kW di portata termica installata, con un minimo di  $100 \text{ cm}^2$ ;
- essere realizzata in modo che le bocche di apertura, sia all'interno che all'esterno della parete, non possono venire ostruite;
- essere situate ad una quota prossima al livello del pavimento, ove questa posizione non sia possibile si dovrà aumentare (vedi esempi in figure) almeno del 50% la sezione delle aperture di ventilazione.



### **CONDOTTI DI VENTILAZIONE SINGOLI**

Nel caso di adduzione di aria comburente mediante condotti, il tiraggio disponibile, prodotto dall'apparecchio di utilizzazione installato e dal relativo sistema di evacuazione dei prodotti della combustione, deve essere maggiore della somma delle resistenze offerte dai condotti (resistenza di attrito, resistenze per eventuali cambiamenti di direzione, strozzature, ecc.).

I condotti di ventilazione possono avere andamento orizzontale e verticale:

i tratti ad andamento orizzontale devono avere peraltro una lunghezza ridotta al minimo.

I raccordi fra tratti ad andamento diverso devono essere realizzati senza restringimenti di sezioni e spigoli vivi.

L'angolo di raccordo fra gli assi di due tratti successivi di condotto non deve essere minore di  $90^\circ$ .

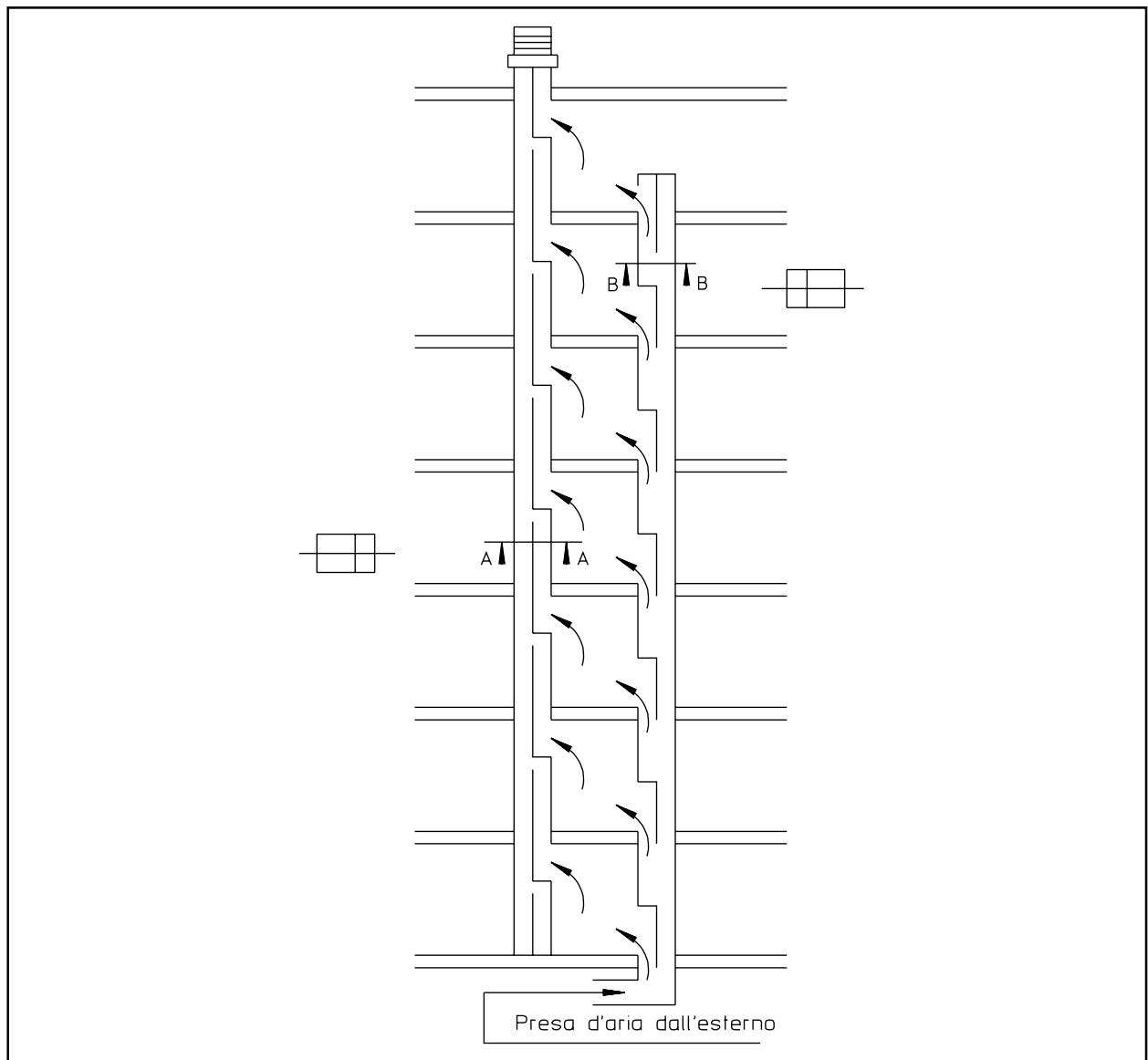
La bocca di immissione nel locale da ventilare deve essere protetta da una griglia o dispositivi similari.

### **CONDOTTI DI VENTILAZIONE COLLETTIVI**

Anche nel caso di adduzione dell'aria comburente mediante condotti collettivi ramificati, la somma delle resistenze offerte da detti condotti (resistenze di attrito, resistenze per eventuali cambiamenti di direzione, strozzature, ecc.) può essere al massimo pari al 10% del tiraggio disponibile, prodotto dai vari apparecchi di utilizzazione installati ai vari piani e dal relativo sistema di evacuazione dei prodotti della combustione.

I condotti di ventilazione collettivi ramificati devono inoltre avere solo andamento verticale con flusso ascendente (vedi figura sotto).

La bocca di immissione nel locale da ventilare deve essere collocata in basso ed in posizione tale da non interferire con lo scarico dei prodotti della combustione e deve essere protetta da una griglia o dispositivi similari.



### **VENTILAZIONE NATURALE INDIRECTA**

L'afflusso dell'aria può essere anche ottenuto da un locale adiacente purché:

- il locale adiacente sia dotato di ventilazione diretta, conforme a quanto specificato precedentemente;
- nel locale da ventilare siano installati solo apparecchi raccordati a condotti di scarico;
- il locale adiacente non sia adibito a camera da letto o non costituisca parte comune dell'immobile;
- il locale adiacente non sia un ambiente con pericolo d'incendio, quali rimesse, garage, magazzini di materiale combustibili, ecc.;
- il locale adiacente non sia messo in depressione rispetto al locale da ventilare per effetto di tiraggio contrario (il tiraggio contrario può essere provocato dalla presenza nel locale, sia di altro apparecchio di utilizzazione funzionante a qualsivoglia tipo di combustibile, sia di un caminetto, sia di qualunque dispositivo di aspirazione, per i quali non sia stato previsto un ingresso di aria);
- il flusso dell'aria dal locale adiacente sino a quello da ventilare possa avvenire liberamente attraverso aperture permanenti di sezione netta complessivamente non minore di quella indicata a pag. 4. Tali aperture potranno anche essere ricavate maggiorando la fessura fra porta e pavimento.

### **EVACUAZIONE DELL'ARIA VIZIATA**

Nei locali in cui sono installati apparecchi a gas può rendersi necessaria, oltre che l'immissione di aria comburente, anche l'evacuazione dell'aria viziata, con conseguente immissione di una ulteriore pari quantità di aria pulita e non viziata.

Se l'evacuazione dell'aria viziata avviene con l'ausilio di un mezzo meccanico (elettroventilatore) dovranno essere rispettate le seguenti condizioni:

- se nell'ambiente vi è un condotto di scarico comune fuori servizio, esso deve essere tappato;
- l'apertura di ventilazione del locale in cui sono installati apparecchi a gas deve essere aumentata in funzione della massima portata d'aria occorrente all'elettroventilatore, secondo la tabella seguente;
- l'azione dell'elettroventilatore non deve influenzare la corretta evacuazione dei prodotti della combustione nel caso di apparecchi che prelevino l'aria di combustione dall'ambiente.

A tale fine dovrà essere verificato quanto sopra effettuando una prova di tiraggio, facendo funzionare il ventilatore alla sua potenza massima e l'apparecchio a gas alle potenze nominali, massima e minima dichiarate dal costruttore.

Inoltre nel caso di apparecchio collegato ad una canna collettiva ramificata (c.c.r.) l'elettroventilatore alla sua potenza massima e con apparecchio spento non deve mettere il locale in depressione rispetto alla c.c.r. stessa.

- Se l'elettroventilatore è installato in un locale senza aperture, l'afflusso dell'aria ad esso necessaria dovrà avvenire tramite un condotto di ventilazione, oppure indirettamente da un locale adiacente, munito di adeguata apertura.

Se in quest'ultimo locale è installato un apparecchio a gas, l'aria di ventilazione necessaria sarà quella per l'apparecchio aumentata di quella necessaria per la presenza dell'elettroventilatore.

- La portata effettiva di un elettroventilatore è in funzione del volume dell'ambiente da ventilare, tenendo presente che per un locale uso cucina il ricambio orario di aria è di 3-5 volte il suo volume.

Portata massima in m <sup>3</sup>	Velocità entrata aria in m/s	Sezione netta aggiuntiva passaggio aria in cm <sup>2</sup>
fino a 50	1	140
oltre 50 fino a 100	1	280
oltre a 100 fino a 150	1	420

## CANALI DA FUMO

Gli apparecchi a gas, muniti di attacco per il tubo di scarico dei fumi, devono avere un collegamento diretto a camini o canne fumarie di sicura efficienza.

Solo in mancanza di questi è consentito che gli stessi scarichino i prodotti della combustione direttamente all'esterno, purché siano rispettate le prescrizioni della norma UNI 7129/92 relativa ai terminali di tiraggio.

### COLLEGAMENTO A CAMINI O CANNE FUMARIE

Il raccordo degli apparecchi ad un camino o ad una canna fumaria avviene a mezzo di canali da fumo.

NEL CASO DI RACCORDI CON CANNE FUMARIE PREESISTENTI, QUESTE DEVONO ESSERE PERFETTAMENTE PULITE POICHÉ LE SCORIE, SE ESISTENTI, STACCANDOSI DALLE PARETI DURANTE IL FUNZIONAMENTO, POTREBBERO OCCLUDERE IL PASSAGGIO DEI FUMI, CAUSANDO SITUAZIONI DI ESTREMO PERICOLO PER L'UTENTE.

I canali da fumo devono essere collegati al camino od alla canna fumaria nello stesso locale in cui è installato l'apparecchio o, tutt'al più, nel locale contiguo e devono rispondere ai seguenti requisiti:

- essere a tenuta e realizzati in materiali adatti a resistere nel tempo alle normali sollecitazioni meccaniche, al calore ed all'azione dei prodotti della combustione e delle loro eventuali condense.

In qualsiasi punto del canale da fumo e per qualsiasi condizione esterna, la temperatura dei fumi deve essere superiore a quella del punto di rugiada;

- essere collegati a tenuta;
- se vengono impiegati materiali a tale scopo, questi devono essere resistenti al calore ed alla corrosione;
- essere collocati in vista, facilmente smontabili ed installati in modo da consentire le normali dilatazioni termiche.

Per gli apparecchi con scarico verticale, essere dotati di un tratto verticale di lunghezza non minore di due diametri, misurati dall'attacco del tubo di scarico.

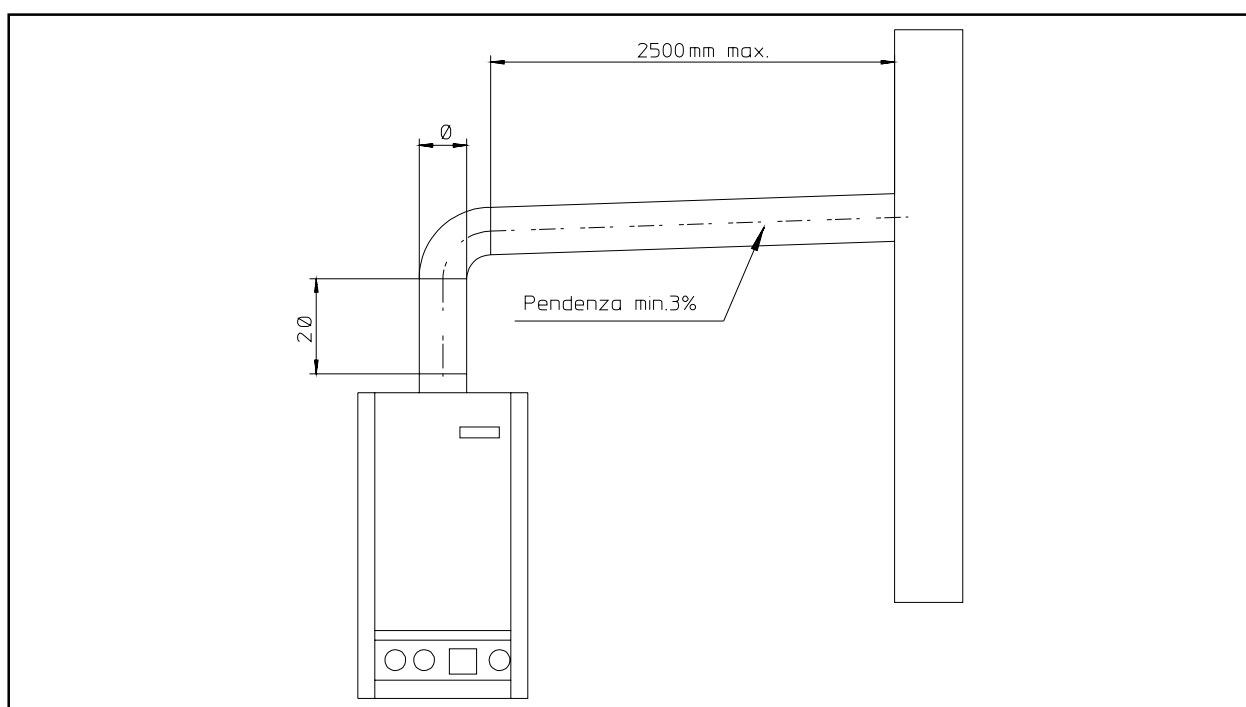
Avere, dopo il tratto verticale, per tutto il percorso rimanente, andamento ascensionale, con pendenza minima del 3%.

La parte ad andamento sub-orizzontale non deve avere una lunghezza maggiore di 1/4 dell'altezza efficace H del camino o della canna fumaria e comunque non deve avere una lunghezza maggiore di 2500 mm (vedere figura), salvo verifica secondo il metodo generale di calcolo di cui alle norme UNI 9615/90;

- avere cambiamenti di direzione in numero non superiore a tre, compreso il raccordo di imbocco al camino o alla canna fumaria, realizzati con angoli interni maggiori di 90°.

I cambiamenti di direzione devono essere realizzati unicamente mediante l'impiego di elementi curvi;

- avere l'asse del tratto terminale di imbocco perpendicolare alla parete interna opposta del camino o della canna fumaria (vedi figura pag. 8).



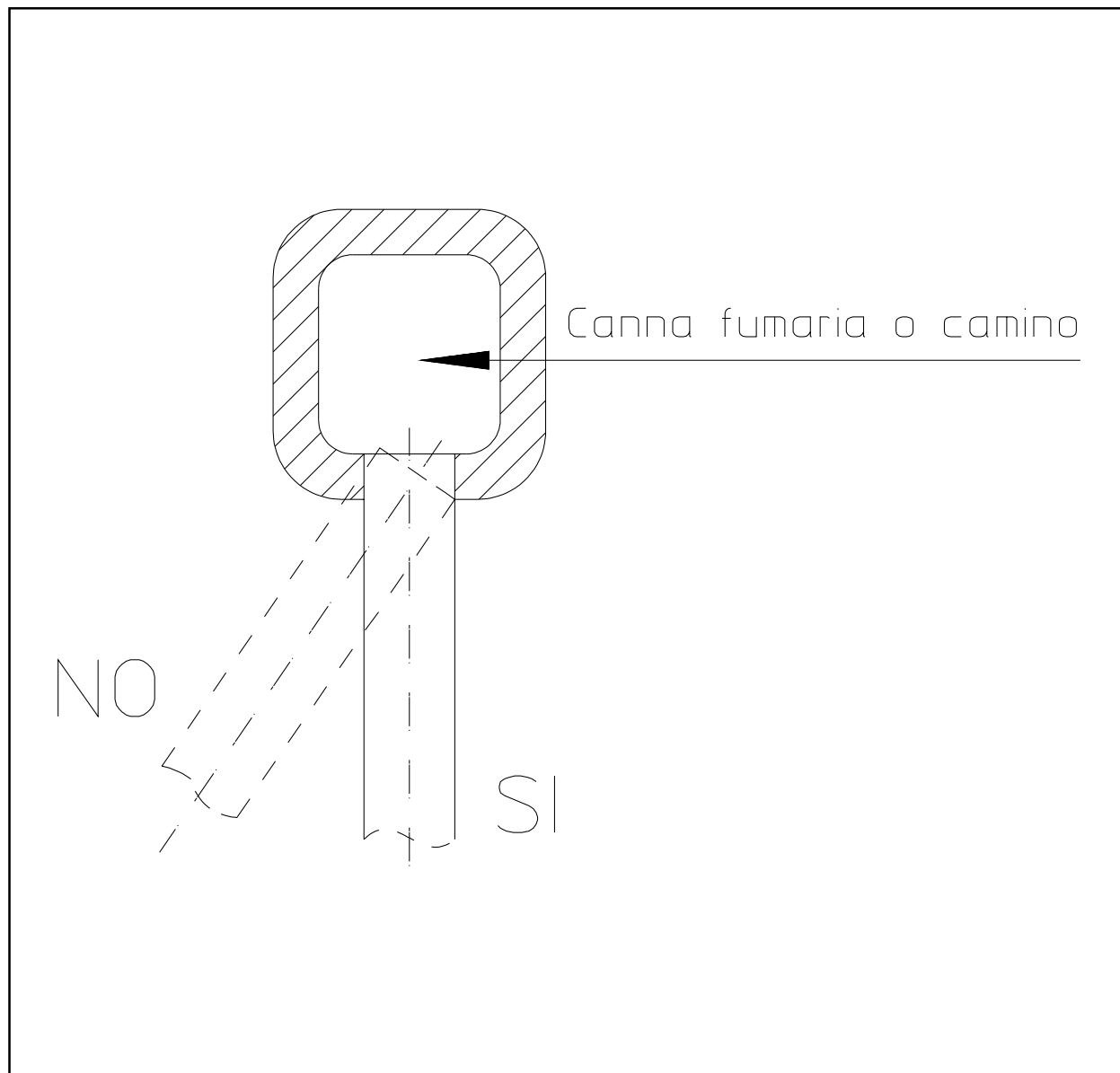


Il canale da fumo deve inoltre essere saldamente fissato a tenuta all'imbocco del camino o della canna fumaria, senza sporgere all'interno;

- avere, per tutta la sua lunghezza, una sezione non minore di quella dell'attacco del tubo di scarico dell'apparecchio.

Nel caso in cui poi il camino o la canna fumaria avessero un diametro minore di quello del canale da fumo, dovrà essere effettuato un raccordo conico in corrispondenza dell'imbocco;

- non avere dispositivi di intercettazione (serrande).



Se tali dispositivi fossero già in opera devono essere eliminati;

- distare almeno 500 mm da materiali combustibili o infiammabili, se tale distanza non potesse essere mantenuta occorre provvedere ad una opportuna protezione specifica al calore;

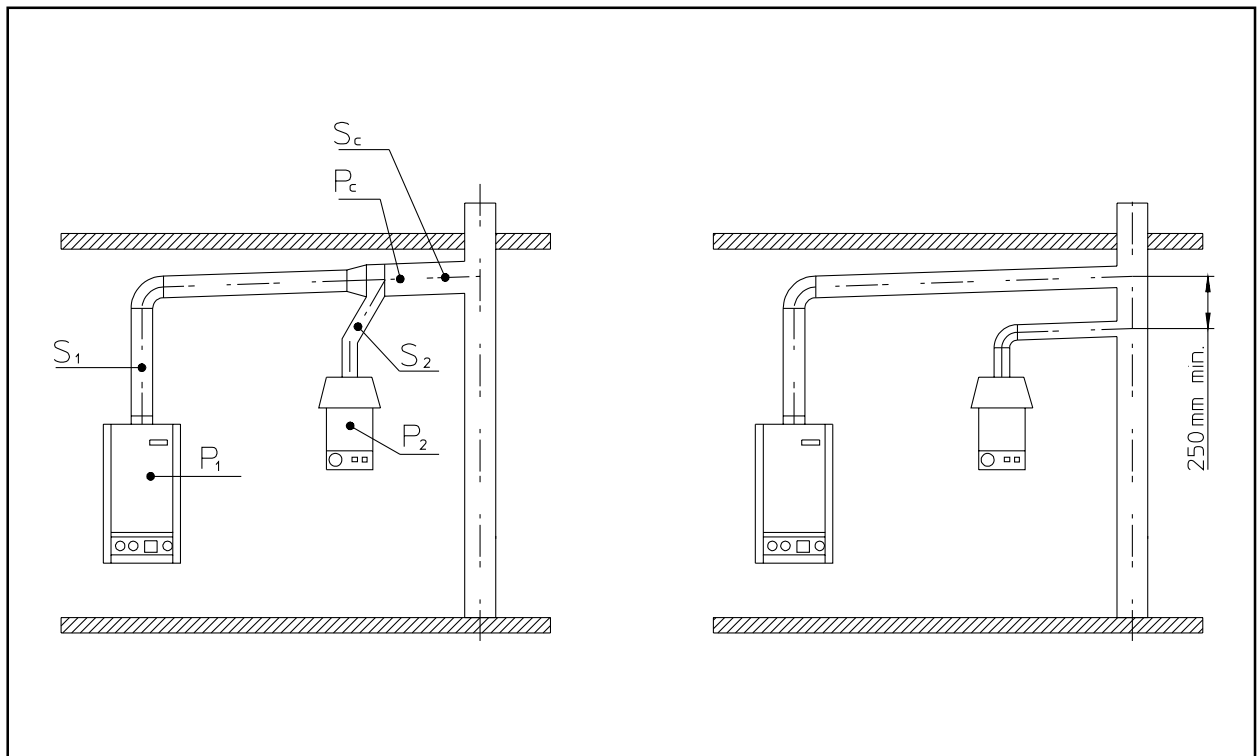
- ricevere lo scarico di un solo apparecchio di utilizzazione, è consentito convogliare nello stesso canale da fumo un massimo di due apparecchi, purché siano rispettate le seguenti condizioni;

- i due apparecchi abbiano una portata termica diversa al massimo del 30% l'uno rispetto all'altro e siano installati nello stesso locale;

- la sezione della parte di canale da fumo comune ai due apparecchi sia almeno uguale alla sezione del canale da fumo dell'apparecchio di maggior portata moltiplicata per il rapporto  $P_c/P_1$ , essendo  $P_c$  la somma delle portate termiche dei singoli apparecchi e  $P_1$  la portata termica più elevata;

- due apparecchi con le limitazioni di cui al punto precedente, possono essere anche raccordati direttamente allo stesso camino od alla stessa canna fumaria, in tal caso la distanza verticale intercorrente fra gli assi degli orifizi di imbocco deve essere di almeno 250 mm (vedere figura pag. 9);

- non è invece consentito convogliare nello stesso canale da fumo lo scarico di apparecchi a gas ed i canali provenienti da cappe sovrastanti gli apparecchi di cottura.



## CANNE FUMARIE/CAMINI (GENERALITÀ)

Una canna fumaria/camino per l'evacuazione nell'atmosfera dei prodotti della combustione di apparecchi a tiraggio naturale deve rispondere ai seguenti requisiti:

- essere a tenuta dei prodotti della combustione, impermeabile e termicamente isolata/o (secondo quanto prescritto dalla norma in proposito);
- essere realizzata/o in materiali adatti a resistere nel tempo alle normali sollecitazioni meccaniche, al calore ed all'azione dei prodotti della combustione e delle loro eventuali condense;
- avere andamento verticale ed essere priva/o di qualsiasi strozzatura in tutta la lunghezza;
- essere adeguatamente coibentata/o per evitare fenomeni di condensa o di raffreddamento dei fumi, in particolare se posta/o all'esterno dell'edificio o in locali non riscaldati;
- essere adeguatamente distanziata/o, mediante intercapedine d'aria o isolanti opportuni, da materiali combustibili o facilmente infiammabili;
- avere al di sotto dell'imbocco del primo canale da fumo una camera di raccolta di materiali solidi ed eventuali condense, di altezza pari ad almeno 500 mm, l'accesso a detta camera deve essere garantito mediante una apertura munita di sportello metallico di chiusura a tenuta d'aria;
- avere sezione interna di forma circolare, quadrata o rettangolare, (in questi ultimi due casi gli angoli devono essere arrotondati con raggio non inferiore a 20 mm, sono ammesse tuttavia anche sezioni idraulicamente equivalenti, o comunque non inferiori alla sezione circolare maggiorata del 10%);
- essere dotata/o alla sommità di un comignolo, rispondente ai requisiti più avanti specificati;
- essere priva/o di mezzi meccanici di aspirazione posti alla sommità del condotto;
- in un camino che passa all'interno od è addossato a locali abitati non deve esistere alcuna sovrappressione.

Per gli apparecchi a tiraggio naturale si possono avere:

- camini singoli;
- canne fumarie collettive ramificate.

### **CAMINI SINGOLI**

Le dimensioni interne di alcuni tipi di camini singoli sono contenute nei prospetti della norma UNI 7129/92.

Nel caso che i dati effettivi di impianto non rientrino nelle condizioni di applicabilità o nei limiti delle tabelle si dovrà procedere al calcolo del camino secondo le norme UNI 9615/90.

### **CANNE FUMARIE COLLETTIVE RAMIFICATE**

Le (CCR) di nuova costruzione devono essere progettate seguendo la metodologia di calcolo e i dettami della norma UNI-CIG 10640.

Negli edifici multipiano, per l'evacuazione a tiraggio naturale dei prodotti della combustione, possono essere utilizzate canne collettive ramificate (c.c.r.) (vedere figura), purché rispondano, oltre che ai requisiti indicati ai punti precedenti anche ai seguenti:

- il canale da fumo che unisce l'apparecchio utilizzatore alla c.c.r. deve immettersi nel condotto secondario immediatamente sopra l'elemento deviatore.

L'elemento deviatore deve raccordarsi al collettore con un angolo non minore di 135°;

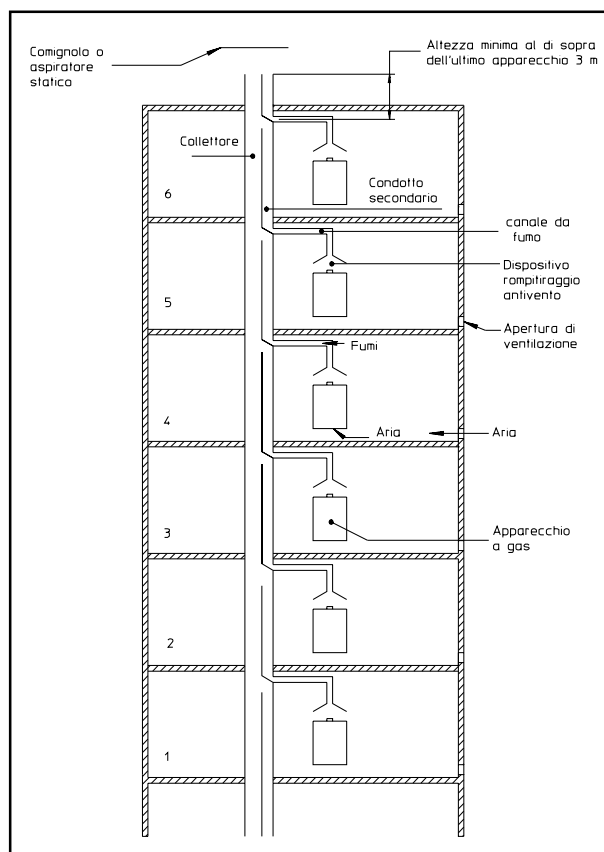
- la c.c.r. deve avere un andamento perfettamente rettilineo e verticale e non deve subire restringimenti o variazioni di sezione;
- la c.c.r. deve sempre essere dotata alla sommità di un comignolo, rispondente ai requisiti precedentemente citati e che per le sue particolari caratteristiche, funzioni anche da aspiratore statico;
- l'uso della c.c.r. vieta l'impiego di qualsiasi mezzo ausiliario di aspirazione e compressione posto in corrispondenza delle immissioni ai vari piani, ed esclude anche l'impiego di mezzi meccanici di aspirazione posti alla sommità del condotto.

L'uso delle c.c.r. consente solo l'allacciamento ai condotti secondari di apparecchi alimentati con il medesimo combustibile, del medesimo tipo e con portate termiche nominali che non differiscono più del 30% in meno rispetto alla massima portata termica allacciabile, lo scarico delle esalazioni delle cappe delle cucine deve avere una canna collettiva ramificata o camini singoli adibiti solo a tale uso;

- ad una c.c.r. deve essere collegato un solo apparecchio per piano;
- il numero massimo di piani servibili da una c.c.r. deve essere rapportato alle effettive capacità di evacuazione del collettore principale, il quale, comunque, non deve ricevere più di 5 immissioni provenienti dai relativi condotti secondari, cioè una c.c.r. può servire al massimo uno stabile di 6 piani, in quanto l'ultimo condotto secondario, sempre facente parte della c.c.r., scarica direttamente nell'atmosfera, tramite lo stesso comignolo senza immettersi nel condotto principale.

Nel caso di stabili di notevole altezza dovranno essere installate due o più canne ramificate;

- il condotto secondario della c.c.r. deve avere, per tutti i piani, un'altezza pari a quella di un piano ed entrare nel collettore con un angolo non minore di 135°;
- l'altezza minima al di sopra dell'imbocco dell'ultimo apparecchio nel secondario sino al comignolo deve essere pari a 3 metri;
- il dimensionamento delle canne fumarie collettive deve essere seguito e certificato dalle aziende costruttrici o da tecnici qualificati, tenendo conto dei dati specifici relativi alla installazione degli apparecchi ed alla ubicazione dello stabile.



## COMIGNOLI

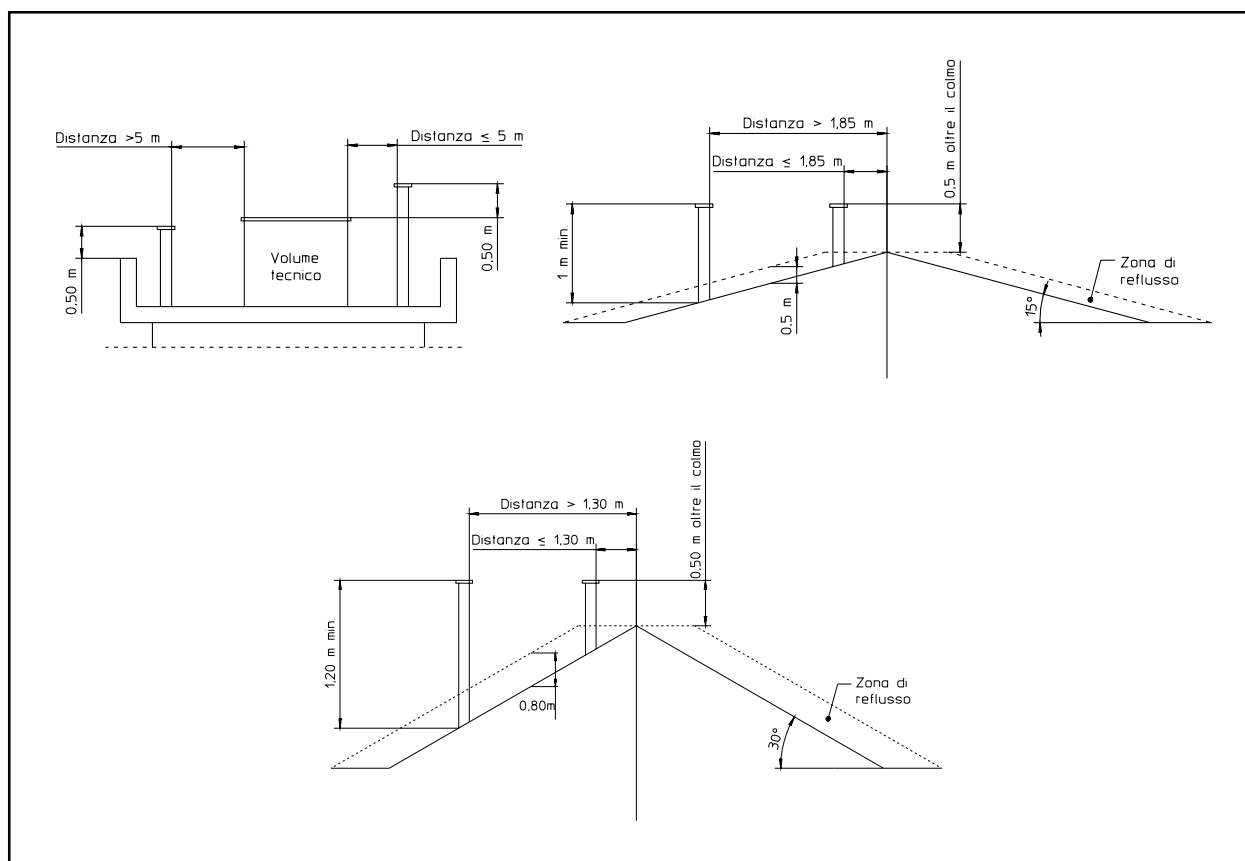
Dicesi comignolo il dispositivo posto generalmente a coronamento di un camino singolo o di una canna fumaria collettiva ramificata atto a facilitare la dispersione dei prodotti della combustione.

Esso deve soddisfare ai seguenti requisiti:

- avere sezione utile di uscita non minore del doppio di quella del camino o della canna fumaria collettiva ramificata sul quale è inserito;
- essere conformato in modo da impedire la penetrazione nel camino o nella canna fumaria della neve e della pioggia;
- essere costruito in modo che anche in caso di venti provenienti da ogni direzione o inclinazione, venga comunque assicurato lo scarico della combustione.

La quota di sbocco, (dove per quota di sbocco si intende quella che corrisponde alla sommità del camino o della canna fumaria, indipendentemente da eventuali comignoli), deve essere al di fuori della cosiddetta zona di reflusso, al fine di evitare la formazione di contropressioni che impediscano il libero scarico nell'atmosfera dei prodotti della combustione.

E' necessario quindi che vengano adottate le altezze minime indicate nelle figure seguenti.



Per tetti con pendenza di falda superiore vedere la norma UNI 7129/92.

## SCARICO DIRETTO ALL'ESTERNO

Gli apparecchi a tiraggio naturale, previsti per essere raccordati ad un camino o ad una canna fumaria, possono scaricare i prodotti della combustione direttamente all'esterno, tramite condotto attraversante le pareti perimetrali dell'edificio.

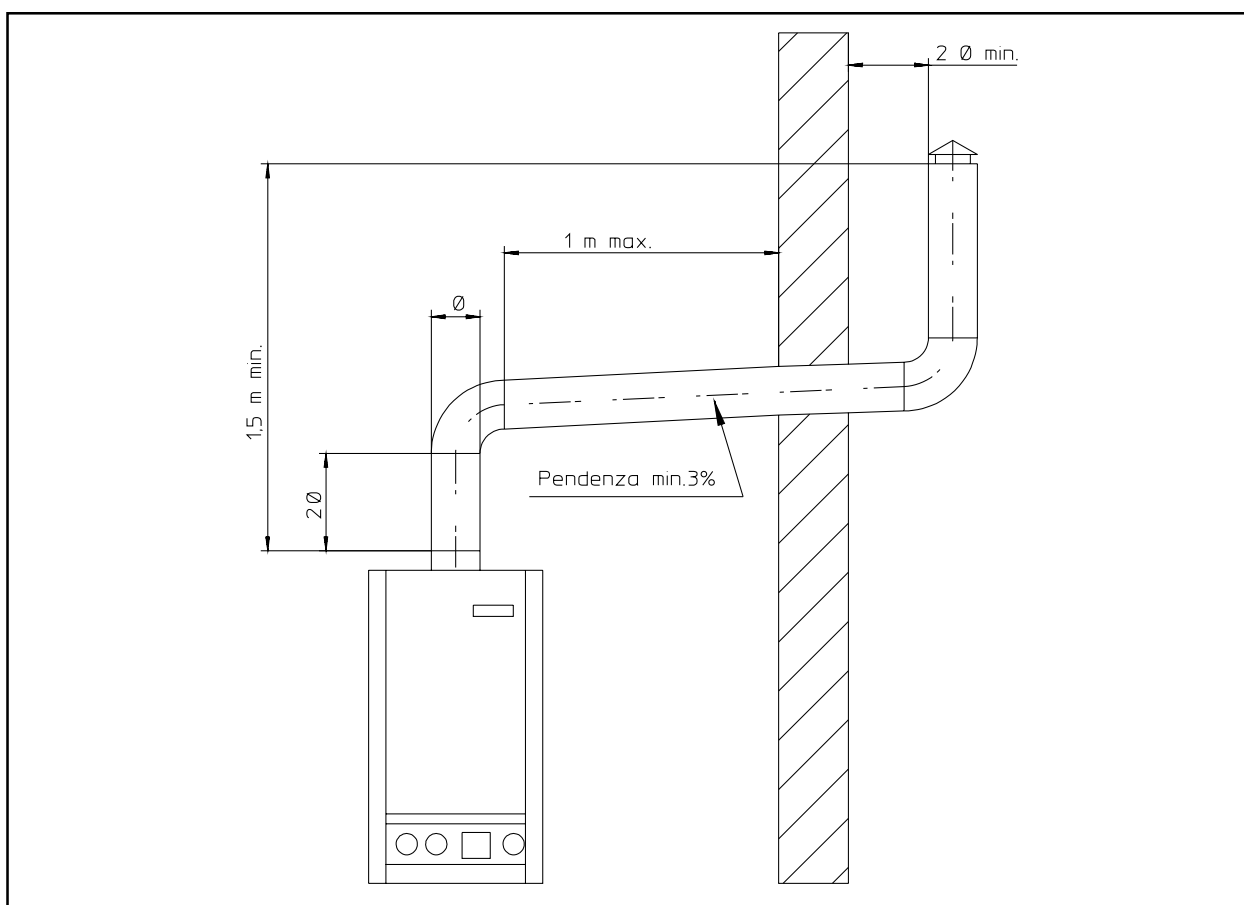
Lo scarico avviene in tal caso a mezzo di un condotto di scarico, cui, all'esterno, è collegato un terminale di tiraggio.

## CONDOTTO DI SCARICO

Il condotto di scarico deve rispondere ai medesimi requisiti elencati per i canali da fumo, con le seguenti ulteriori indicazioni:

- deve avere la parete ad andamento sub-orizzontale ridotta al minimo e comunque di lunghezza, nella parete interna dell'edificio, non maggiore di 1000 mm, per gli apparecchi a scarico verticale, con angoli interni maggiori di 90° e realizzati unicamente mediante elementi curvi;
- deve ricevere lo scarico di un solo apparecchio;
- deve avere il tratto finale, cui dovrà essere applicato il terminale di tiraggio, non a filo della parete esterna dell'edificio, ma sporgente da questa per una lunghezza di almeno due diametri.

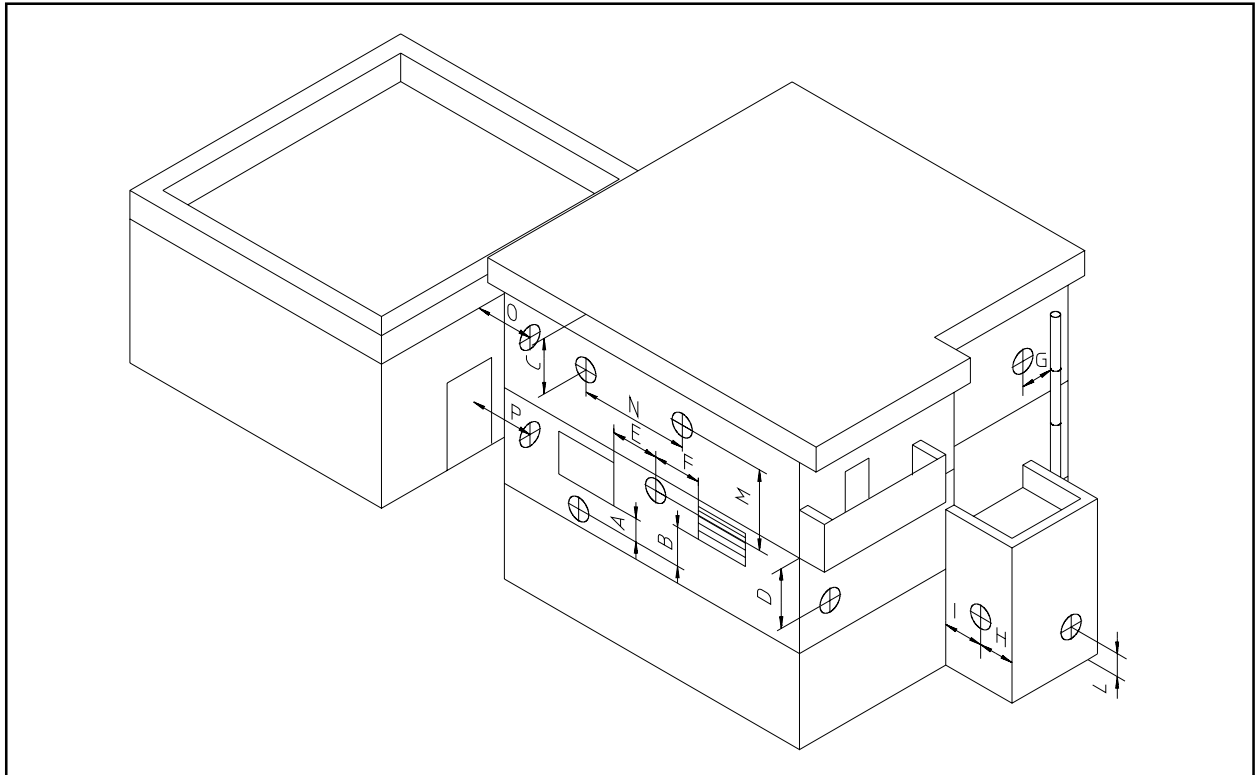
- deve essere protetto con tubo guaina metallico nel tratto attraversante i muri, la guaina deve essere chiusa nella parte rivolta verso l'interno dell'edificio ed aperta verso l'esterno.  
Il terminale di tiraggio deve essere realizzato con dispositivi che consentano la corretta evacuazione dei prodotti della combustione.  
Nella loro forma più semplice possono essere costituiti da:
- un tratto di tubo verticale collegato al tratto terminale del condotto di scarico mediante un gomito a 90°.  
Il tratto verticale deve avere lunghezza sufficiente affinché la sezione di sbocco dei fumi nell'atmosfera sia ad una quota di almeno 1,50 m rispetto a quella di attacco del condotto di scarico (vedi fig. seguenti).  
La sezione di efflusso deve essere protetta da idoneo dispositivo antivento che elimini le correnti contrarie e l'entrata di acqua piovana e che impedisca l'accidentale ostruzione della sezione di sbocco;
- un aspiratore statico costituito da un tubo verticale innestato a T sul tratto orizzontale e di dimensioni tali che i due segmenti verticali abbiano altezza pari ad almeno 3 diametri e che la sezione di efflusso dei fumi nell'atmosfera sia sempre ad una quota di almeno 1,50 m rispetto a quella di attacco del condotto di scarico.



## POSIZIONAMENTO DEI TERMINALI DI TIRAGGIO

I terminali di tiraggio devono:

- essere situati sulle pareti perimetrali esterne dell'edificio;
- essere posizionati (vedi figura) in modo che per la sezione di efflusso nell'atmosfera, vengano rispettate le distanze indicate nel prospetto seguente.



POSIZIONAMENTO DEI TERMINALI DI SCARICO		
POSIZIONE DEL TERMINALE	DISTANZE	mm
Sotto finestra	A	2500
Sotto apertura di aerazione	B	2500
Sotto gronda	C	500
Sotto balcone *	D	500
Da una finestra adiacente	E	400
Da una apertura di aerazione adiacente	F	600
Da tubazioni o scarichi verticali od orizzontali **	G	300
Da un angolo dell'edificio	H	600
Da una rientranza dell'edificio	I	600
Da suolo o da altro piano di calpestio	L	2500
Fra due terminali in verticale	M	2500
Fra due terminali in orizzontale	N	600
Da una superficie frontale prospiciente senza aperture o terminali entro un raggio di 3 m dallo sbocco dei fumi	O	1200
Da una superficie frontale prospiciente ma con aperture o terminali entro un raggio di 3 m dallo sbocco dei fumi	P	2500

\*I terminali sotto un balcone praticabile devono essere collegati in posizione tale che il percorso totale dei fumi dal punto di uscita dal terminale al loro sbocco dal perimetro esterno del balcone compresa l'altezza della eventuale balaustra di protezione non sia inferiore a due metri.

\*\*Nella collocazione dei terminali dovranno essere adottate distanze non minori di 0,5 m per la vicinanza di materiali sensibili all'azione dei prodotti della combustione (ad esempio, gronde e pluviali in materiale plastico, sporti in legname, ecc.) a meno di non adottare adeguate misure schermanti nei riguardi di detti materiali.

## SCARICO DEI PRODOTTI DELLA COMBUSTIONE DI APPARECCHI A TIRAGGIO NATURALE ENTRO SPAZI CHIUSI A CIELO LIBERO

Negli spazi chiusi a cielo libero (pozzi di ventilazione, cavedi, cortili e simili) chiusi su tutti i lati, è consentito lo scarico diretto dei prodotti della combustione di apparecchi a gas a tiraggio naturale o forzato e portata termica oltre 4 e fino a 35 kW, purché vengano rispettate le condizioni seguenti:

- il lato minore in pianta deve essere di lunghezza maggiore o uguale a 3,5 m;
- il numero di colonne dei terminali di scarico  $k$  che è possibile installare (intendendo per colonna una serie di terminali sovrapposti, contenuti entro una fascia verticale di 0,6 m di larghezza) deve essere minore o uguale al rapporto fra la superficie in pianta dello spazio a cielo libero, in  $m^2$  e l'altezza in metri, della parete più bassa delimitante detto spazio;
- sulla stessa verticale non devono coesistere scarichi di impianti termici e prese d'aria di impianti di condizionamento ambiente.

Negli spazi a cielo libero adibiti ad uso esclusivo di impianti di ventilazione forzata o condizionamento d'aria, è fatto assoluto divieto di installare terminali di scarico a tiraggio naturale o forzato di qualunque tipo di apparecchio a gas, in quanto tecnicamente incompatibili fra loro.

### ESEMPIO:

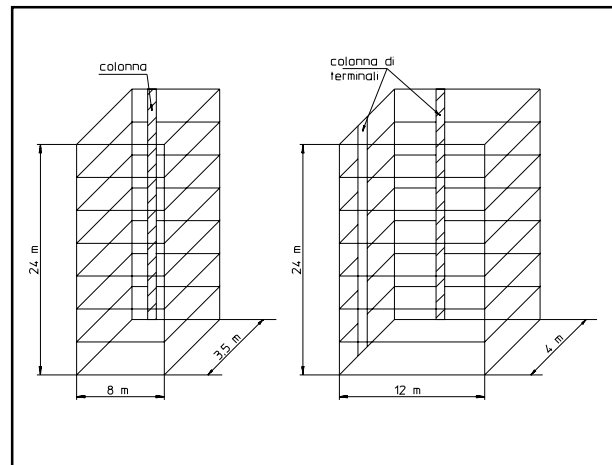
Spazio cielo libero delimitato da 4 stabili di 7 piani (di altezza pari a  $h = 24$  m) e dell'area  $A = 3,5 \times 8 = 28$   $m^2$  in base alle condizioni precisate in precedenza si ha:

- condizioni a) c) rispettate;
- condizioni b)  $k = A/h = 28/24 = 1,16$ .

Pertanto nello spazio a cielo libero con area pari a quella sopraindicata ed altezza di 7 piani potrà essere installata una sola colonna di terminali, e quindi solo 7 apparecchi con scarico all'esterno, ciascuno di portata termica non maggiore di quanto indicato nelle norme.

Affinché sia possibile l'installazione di una seconda colonna di terminali ( $k=2$ ) si deve avere:

- per  $h = 24$  m  $A = hxK = 24 \times 2 = 48$   $m^2$
- per  $A = 28$   $m^2$   $h = A/K = 28:2 = 14$  m (4 piani).



### IMPORTANTE

E' vietato mettere fuori uso volontariamente il dispositivo di controllo scarico fumi.

Ogni pezzo di tale dispositivo, se deteriorato, deve essere sostituito con ricambi originali.

In caso di ripetuti interventi del dispositivo di controllo scarico fumi, verificare il condotto di scarico fumi, e la ventilazione del locale in cui è ubicata la caldaia.

## ALLACCIAMENTI

### ALLACCIAMENTO GAS (APPARECCHIO CATEGORIA II<sub>2H3+</sub>)

Le nostre caldaie sono costruite in modo tale da poter funzionare con i seguenti gas: metano (G20) e G.P.L.

La tubazione di alimentazione deve essere uguale o superiore al raccordo di caldaia 1/2"G.

Prima di effettuare l'allacciamento gas occorre effettuare una accurata pulizia interna di tutte le tubazioni dell'impianto di adduzione del combustibile onde rimuovere eventuali residui che potrebbero compromettere il buon funzionamento della caldaia.

Occorre inoltre controllare che il gas distribuito corrisponda a quello per cui è stata predisposta la caldaia (vedi targa dati posta in caldaia).

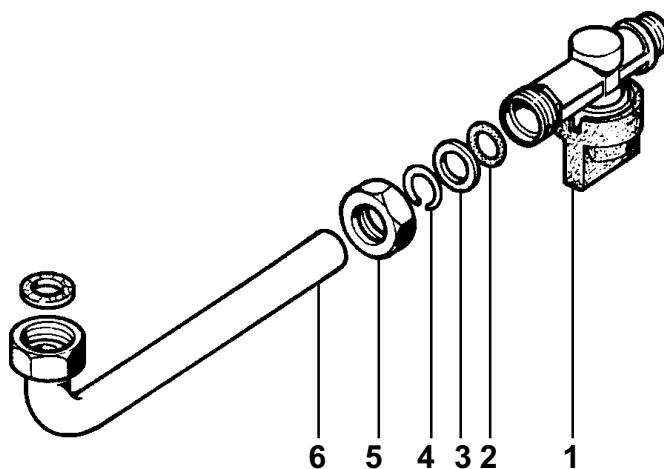
Se differiscono è necessario intervenire sulla caldaia per un adattamento ad altro tipo di gas (vedi conversione degli apparecchi in caso di cambio gas).

E' importante verificare inoltre la pressione del gas (metano o G.P.L.) che si andrà ad utilizzare per l'alimentazione della caldaia, in quanto se insufficiente può ridurre la potenza del generatore, provocando disagi all'utente.

Assicurarsi che l'allacciamento del rubinetto gas avvenga correttamente, seguendo la sequenza di montaggio illustrata in figura.

#### LEGENDA

- 1 - Rubinetto gas
- 2 - OR Nitrile per vabco
- 3 - Rosetta in ottone per vabco
- 4 - Anello elastico in ottone per vabco
- 5 - Dado per vabco
- 6 - Tubo gas



### ALLACCIAMENTO IDRAULICO

Prima di effettuare gli allacciamenti tutte le tubazioni dell'impianto debbono essere accuratamente lavate per rimuovere eventuali residui che potrebbero compromettere il buon funzionamento della caldaia.

Gli allacciamenti idraulici devono essere eseguiti in modo razionale utilizzando gli attacchi sulla dima della caldaia.

Lo scarico della valvola di sicurezza della caldaia deve essere collegato ad un imbuto di scarico.

In caso contrario, se la valvola di scarico dovesse intervenire allagando il locale, il costruttore della caldaia non sarà responsabile.

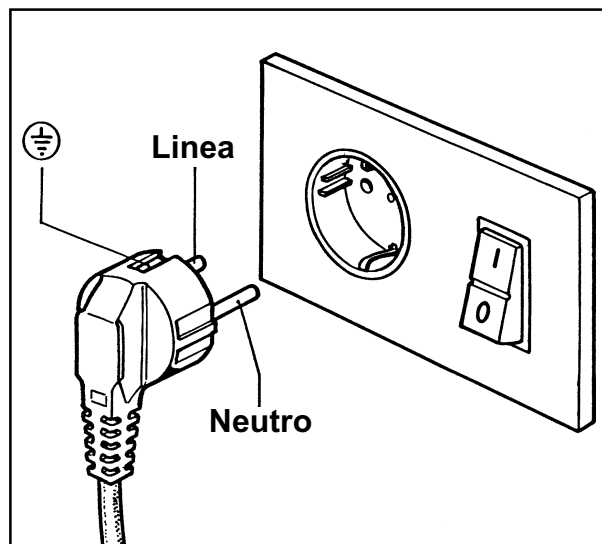
### ALLACCIAMENTO ELETTRICO

La caldaia "AVIO VIP" ha per tutto l'apparecchio un grado di protezione IP20.

La sicurezza elettrica dell'apparecchio è raggiunta soltanto quando lo stesso è perfettamente collegato a un efficace impianto di messa a terra, eseguito come previsto dalle vigenti norme di sicurezza.


ATTENZIONE: La IMMERGAS S.p.a. DECLINA OGNI RESPONSABILITÀ' PER DANNI A PERSONE O COSE DERIVATI DAL MANCATO COLLEGAMENTO DELLA MESSA A TERRA DELLA CALDAIA E DALLE INOSSERVANZE DELLE NORME CEI.

Verificare inoltre che l'impianto elettrico sia adeguato alla potenza massima assorbita dall'apparecchio indicata nella targa dati posta in caldaia. Le caldaie sono complete del cavo di alimenta-





zione provvisto di spina.

Il cavo di alimentazione deve essere allacciato ad una rete di 230V-50Hz rispettando la polarità L-N ed il collegamento di terra .

Se la polarità L-N non è rispettata bisognerà o ruotare la spina di 180° o invertire i fili all'interno della presa. Il cavo di alimentazione deve rispettare il percorso prescritto come da figura sotto.

L'allacciamento deve essere effettuato interponendo fra la rete e la caldaia un interruttore onnipolare con distanza fra i contatti di apertura di almeno 3 mm.

In caso si debba sostituire il cavo di alimentazione usare un cavo flessibile sotto guaina media di PVC tipo H05 VV-F o H05 VVH2-F con diametro massimo di 8 mm.

In caso si debba sostituire il fusibile della morsetteria di allacciamento, usare un fusibile di 2A rapido. In caso si debba sostituire o eliminare la spina è bene tenere presente che il filo marrone è la linea (L) e il filo blu è il neutro (N).

Per l'alimentazione generale dell'apparecchio dalla rete elettrica, non è consentito l'uso di adattatori, prese multiple e prolunghie.

N.B.: Se durante l'allacciamento non vengono rispettate le polarità L-N la caldaia non rileva presenza di fiamma ed entra in blocco accensione.

ATTENZIONE, anche nel caso in cui non sia rispettata la polarità L-N, se sul neutro vi è tensione residua temporanea superiore a 30V, la caldaia potrebbe ugualmente funzionare (ma solo temporaneamente).

Effettuare le misure di tensione con strumenti appropriati, senza affidarsi al cacciavite cercafase.

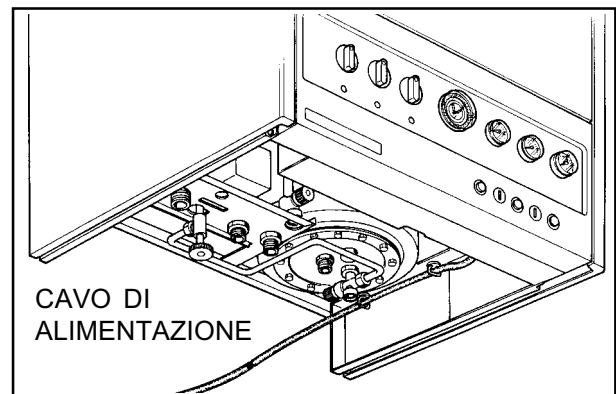
N.B.: Se l'alimentazione elettrica è del tipo FASE-FASE 230V, per garantire condizioni di sicurezza equivalenti a quelle esistenti nel caso in cui la caldaia è alimentata con rete FASE-NEUTRO, è necessario installare in caldaia un KIT ADATTORE per reti FASE-FASE fornibile a richiesta.

Per l'installazione del componente rivolgersi al centro Assistenza Tecnica Autorizzato IMMERGAS.

### **IMPORTANTE**

Tutte le tubazioni della caldaia non devono essere usate come prese di terra dell'impianto elettrico o telefonico.

Prima di collegare elettricamente la caldaia, assicurarsi che le tubazioni non siano state usate a tale scopo, in quanto l'eventuale uso improprio può causare, in breve tempo, gravi danni alle tubazioni stesse ed alla caldaia.



## **INSTALLAZIONE CALDAIA**

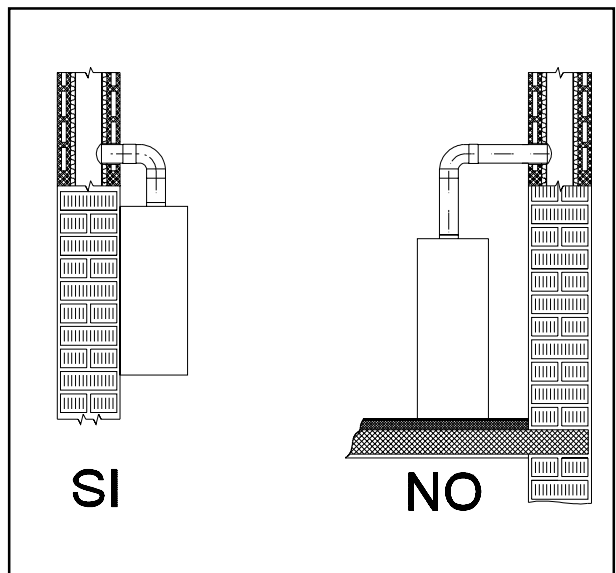
Queste caldaie sono state progettate unicamente per installazioni a parete.

La parete deve essere liscia, priva cioè di sporgenze o di rientranze tali da consentire l'accesso dalla parte posteriore.

Non sono state assolutamente progettate per installazioni su basamenti o pavimenti (vedi figura).

### **ATTENZIONE:**

L'installazione della caldaia sulla parete, deve garantire un sostegno stabile ed efficace al generatore stesso. I tasselli forniti di serie con la caldaia, possono assicurare un adeguato sostegno solo se inseriti correttamente (secondo le regole della buona tecnica) in pareti costruite con mattoni pieni o semipieni. In caso di pareti realizzate con mattoni o blocchi forati, tramezzi di limitata staticità, o comunque di murature diverse da quelle indicate, è necessario procedere ad una verifica statica preliminare del sistema di supporto.



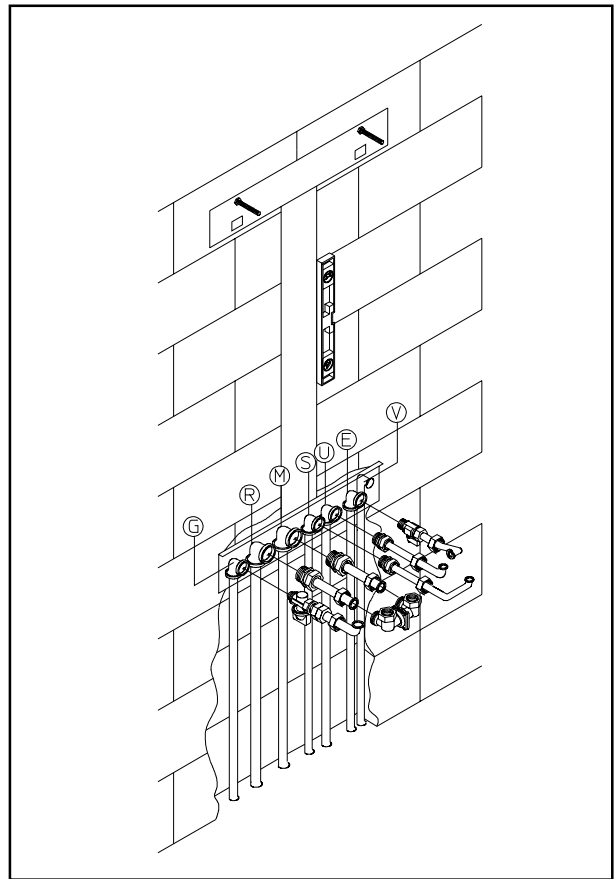
## GRUPPO D'ALLACCIAMENTO

Il gruppo d'allacciamento della caldaia "NUOVA AVIO VIP" (fornito di serie con la caldaia) comprende:

- N°2 raccordi telescopici da 3/4" (R-M)
- N°1 raccordo telescopico da 1/2" (U)
- N°1 rubinetto gas 1/2" (G)
- N°1 rubinetto a sfera da 1/2" (E)
- N°3 curve in rame Ø18
- N°2 curve in rame Ø14
- N°2 tasselli regolabili a espansione
- N°1 by-pass
- N°2 ganci di sostegno caldaia - Guarnizioni e O-Ring di tenuta

### LEGENDA

- G - Alimentazione gas 1/2"
- R - Ritorno impianto 3/4"
- M - Mandata impianto 3/4"
- S - Ricircolo 1/2" (OPTIONAL)
- U - Uscita acqua calda sanitario 1/2"
- E - Entrata acqua sanitario 1/2"
- V - Allacciamento elettrico 230V-50Hz



## RIEMPIMENTO DELL'IMPIANTO

Collegata la caldaia, procedere al riempimento dell'impianto attraverso il rubinetto di riempimento (vedi figura pag. 27).

Il riempimento va eseguito lentamente per dare modo alle bolle d'aria contenute nell'acqua di liberarsi ed uscire attraverso gli sfiati della caldaia e dell'impianto di riscaldamento.

La caldaia ha incorporato una valvola di sfiato automatica.

Controllare che il cappuccio sia allentato.

Aprire le valvole di sfiato dei radiatori.

Le valvole di sfiato dei radiatori vanno chiuse quando da esse esce solo acqua.

Il rubinetto di riempimento va chiuso quando il manometro di caldaia indica circa 1,3 bar.

N.B.: Durante queste operazioni mettere in funzione la pompa di circolazione ad intervalli, agendo sull'interruttore generale posto sul cruscotto.

SFIATARE, CON MOTORE IN FUNZIONE, LA POMPA DI CIRCOLAZIONE SVITANDO IL TAPPO ANTERIORE.

Riavvitare il tappo dopo l'operazione.

## MESSA IN SERVIZIO DELL'IMPIANTO GAS

Per la messa in servizio dell'impianto occorre:

- aprire finestre e porte;
- evitare la presenza di scintille e fiamme libere;
- procedere allo spurgo dell'aria contenuta nelle tubazioni;
- controllare la tenuta dell'impianto di adduzione gas col rubinetto di intercettazione posto in caldaia chiuso, verificando che per la durata di 10 minuti il contatore non segni nessun passaggio di gas.

## MESSA IN SERVIZIO DELLA CALDAIA (ACCENSIONE)

Ai fini del rilascio della DICHIARAZIONE di CONFORMITÀ' previsto dalla legge 05/03/90 N°46 occorrono i seguenti adempimenti per la messa in servizio della caldaia:

- verificare la tenuta del circuito di adduzione del gas con valvola di intercettazione chiusa e successivamente aperta e valvola gas disattivata (chiusa);
- durante i 10 minuti il contatore non deve indicare alcun passaggio di gas;
- verificare la corrispondenza del gas utilizzato con quello per il quale la caldaia è predisposta;
- accendere la caldaia e verificare la corretta accensione;

- verificare che la portata massima, intermedia, minima del gas e le relative pressioni siano conformi a quelle indicate sul libretto (vedi pag. 36) a seconda del tipo di gas;
  - verificare la corretta ventilazione dei locali;
  - verificare il tiraggio esistente durante il regolare funzionamento dell'apparecchio, mediante, ad esempio un deprimometro posto subito all'uscita dei prodotti della combustione dell'apparecchio;
  - verificare che nel locale non vi sia rigurgito dei prodotti della combustione, anche durante il funzionamento di eventuali elettroventilatori;
  - verificare l'intervento del dispositivo di sicurezza in caso di mancanza di gas ed il relativo tempo di intervento;
  - verificare l'intervento dell'interruttore generale posto a monte della caldaia e in caldaia.
- Se anche soltanto uno di questi controlli dovesse risultare negativo, la caldaia non deve essere messa in servizio.

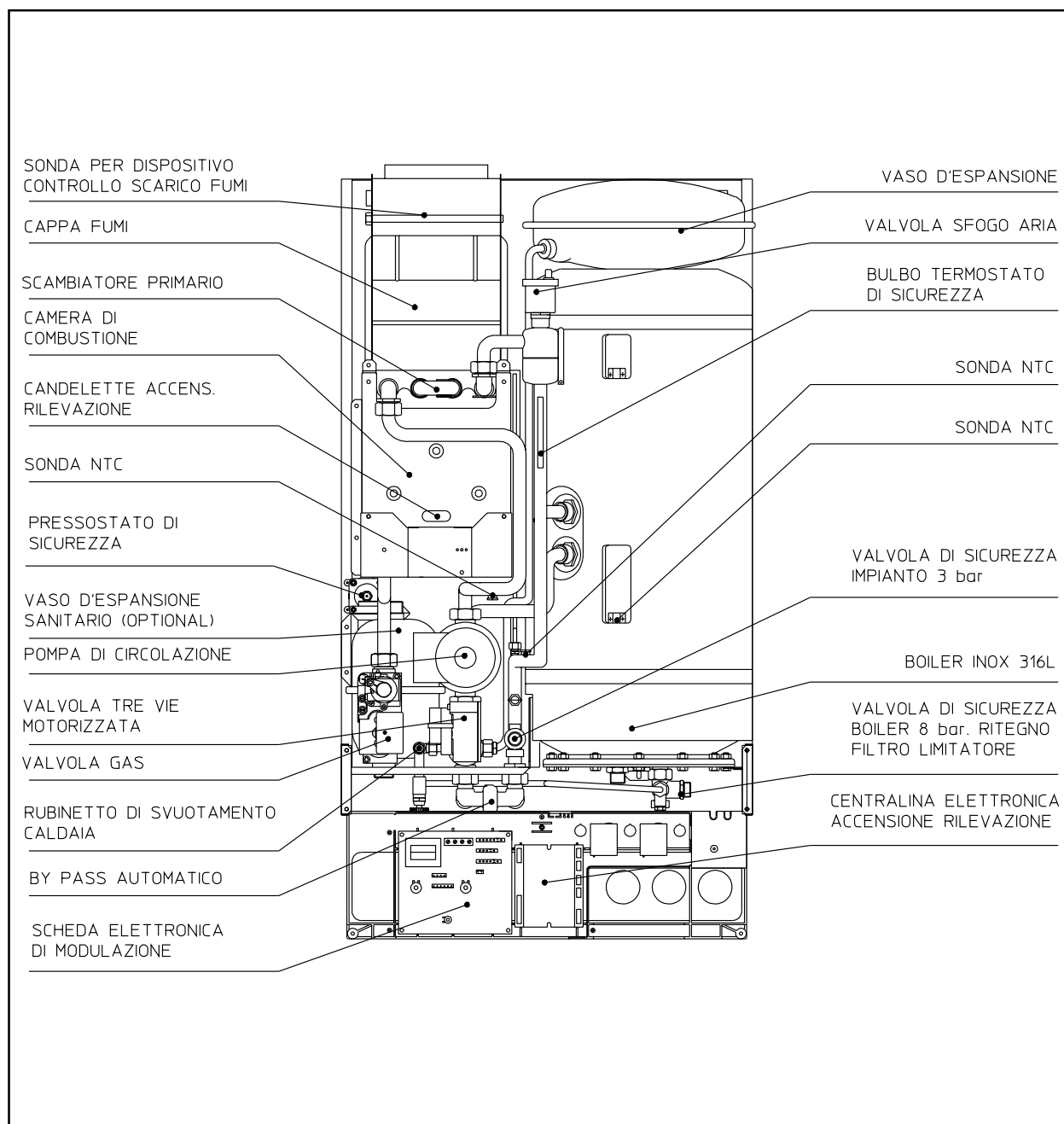
LA VERIFICA INIZIALE DELLA CALDAIA DEVE ESSERE EFFETTUATA DAL SERVIZIO ASSISTENZA TECNICA AUTORIZZATO IMMERGAS.

LA GARANZIA DELLA CALDAIA DECORRE DALLA DATA DELLA VERIFICA INIZIALE.

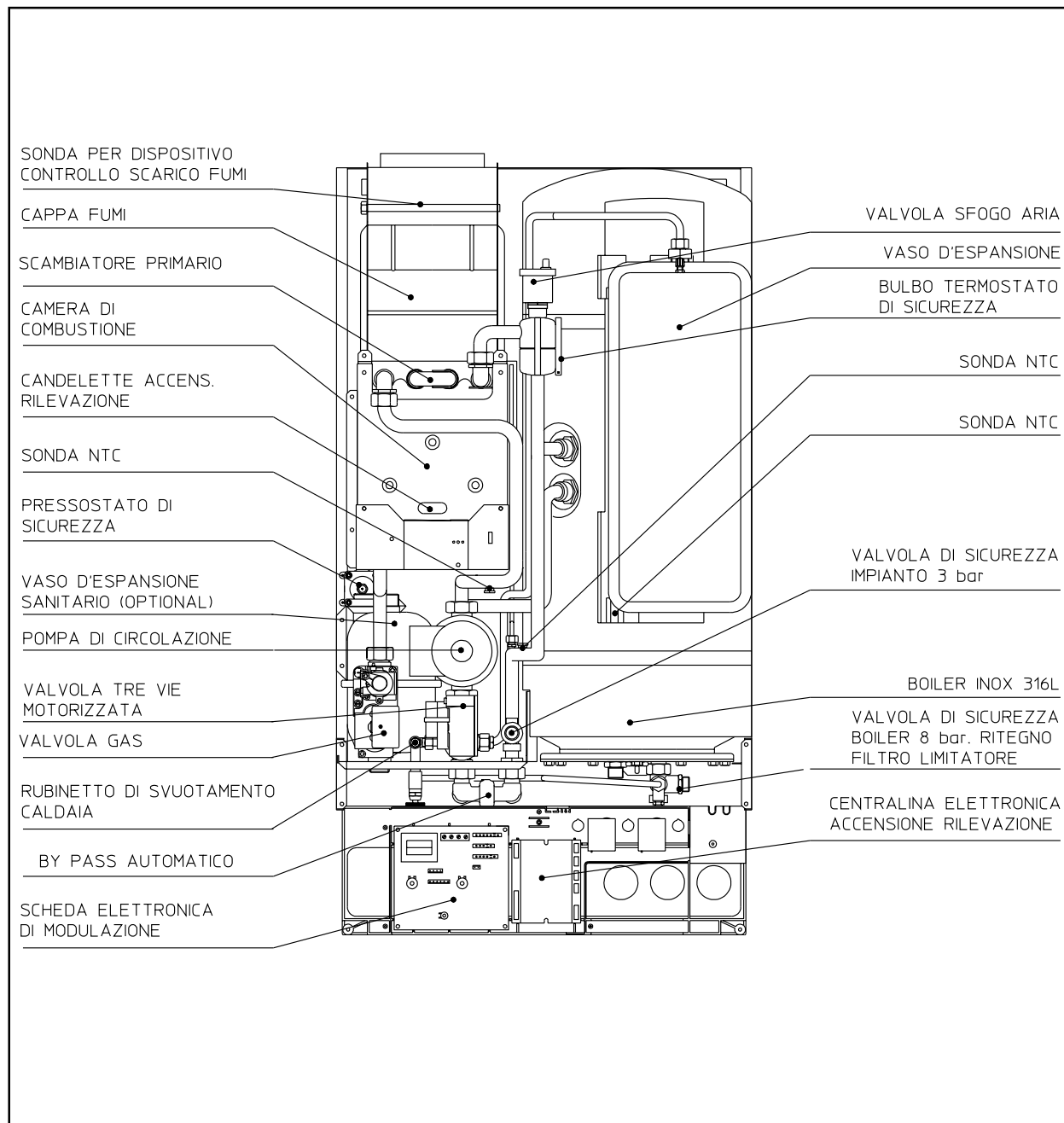
LA VERIFICA INIZIALE DELLA CALDAIA E' COMPLETAMENTE GRATUITA.

IL CERTIFICATO DI VERIFICA INIZIALE E GARANZIA VIENE RILASCIATO ALL'UTENTE.

## COMPONENTI PRINCIPALI "NUOVA AVIO 21 VIP"



## COMPONENTI PRINCIPALI "NUOVA AVIO 25 VIP"



## POMPA DI CIRCOLAZIONE

Le caldaie "NUOVA AVIO VIP" vengono fornite con circolatore incorporato con regolatore elettrico di velocità a tre posizioni.

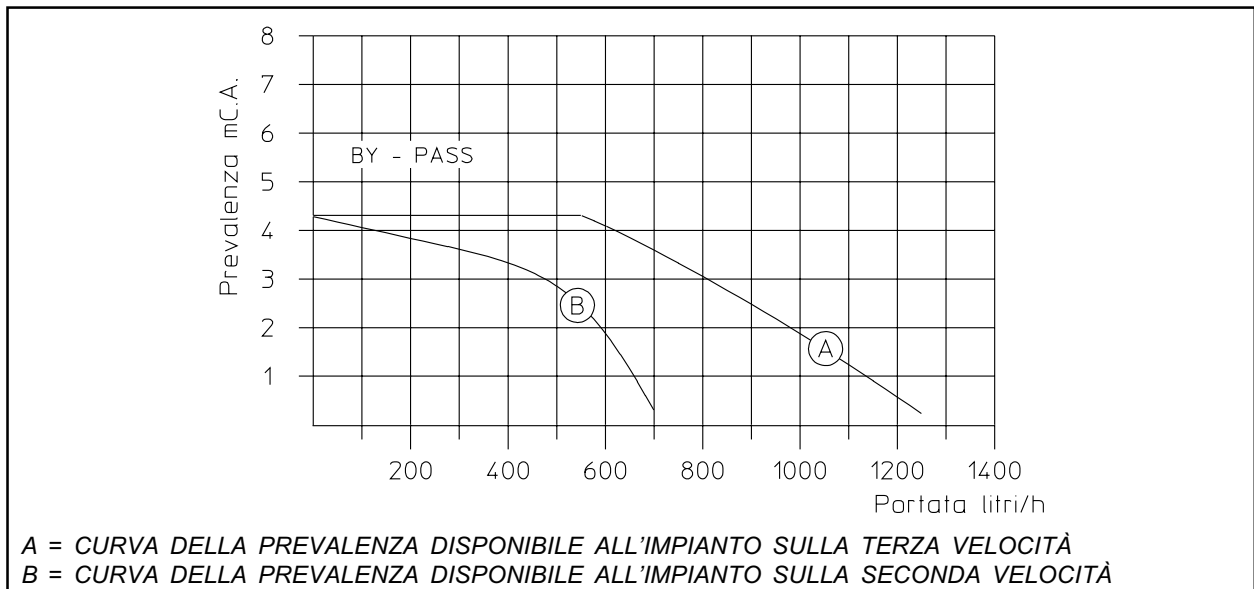
Con il circolatore sulla prima velocità la caldaia non funziona.

Per un ottimale funzionamento della caldaia è consigliabile sui nuovi impianti (monotubo e modul) utilizzare la pompa di circolazione sulla terza velocità (max prevalenza).

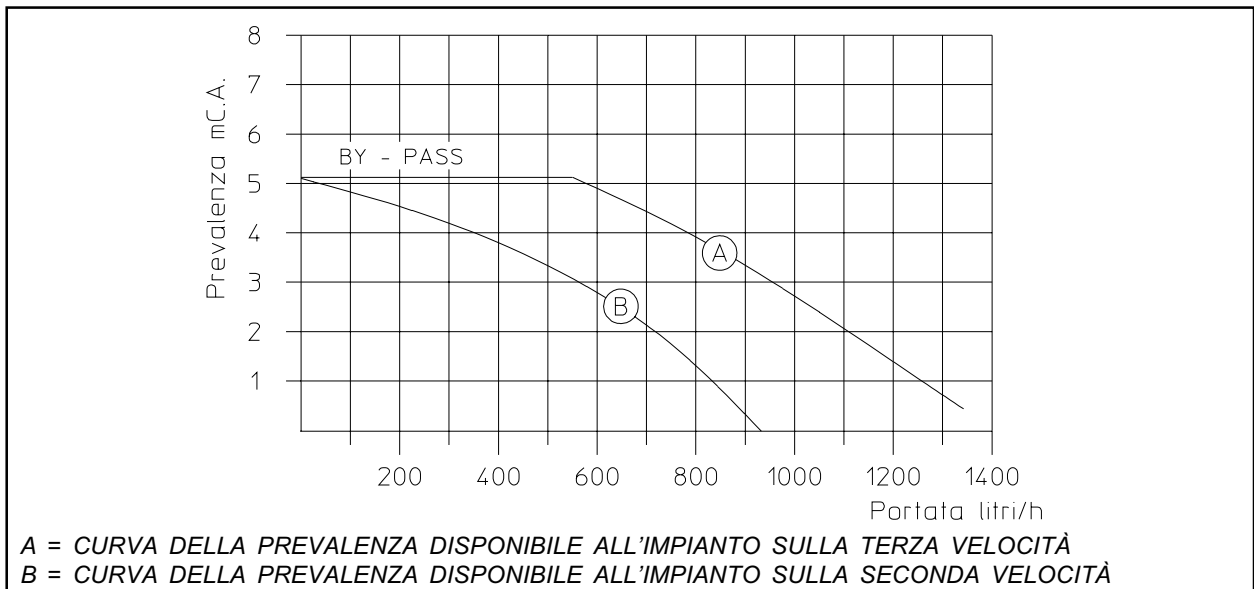
Il circolatore è già munito di condensatore.

L'albero motore ed i suoi supporti sono in ceramica durissima che ne garantisce l'inalterabilità e silenziosità nel tempo.

### PREVALENZA DISPONIBILE CIRCOLATORE UPS 15/50 (NUOVA AVIO 21 VIP)



### CIRCOLATORE UPS 15/60 (NUOVA AVIO 25 VIP)



## EVENTUALE SBLOCCAGGIO DELLA POMPA

Se dopo un lungo periodo di inattività il circolatore fosse bloccato è necessario svitare il tappo anteriore e far girare con un cacciavite l'albero motore.

L'operazione deve essere effettuata con cautela per non danneggiare l'albero motore in ceramica (operare con circolatore disinserito).

## BOLLITORE ACQUA CALDA SANITARIA

I bollitori delle caldaie "NUOVA AVIO VIP" sono del tipo ad accumulo con una capacità di 45 litri per la NUOVA AVIO 21 VIP e 50 litri per la NUOVA AVIO 25 VIP.

All'interno è inserito un tubo di scambio termico in acciaio INOX ampiamente dimensionato avvolto a serpentino che permette di ridurre notevolmente i tempi di produzione dell'acqua calda.

Questi bollitori costruiti con camicia, fondi, in acciaio INOX (AISI 316L), garantiscono una lunga durata nel tempo.

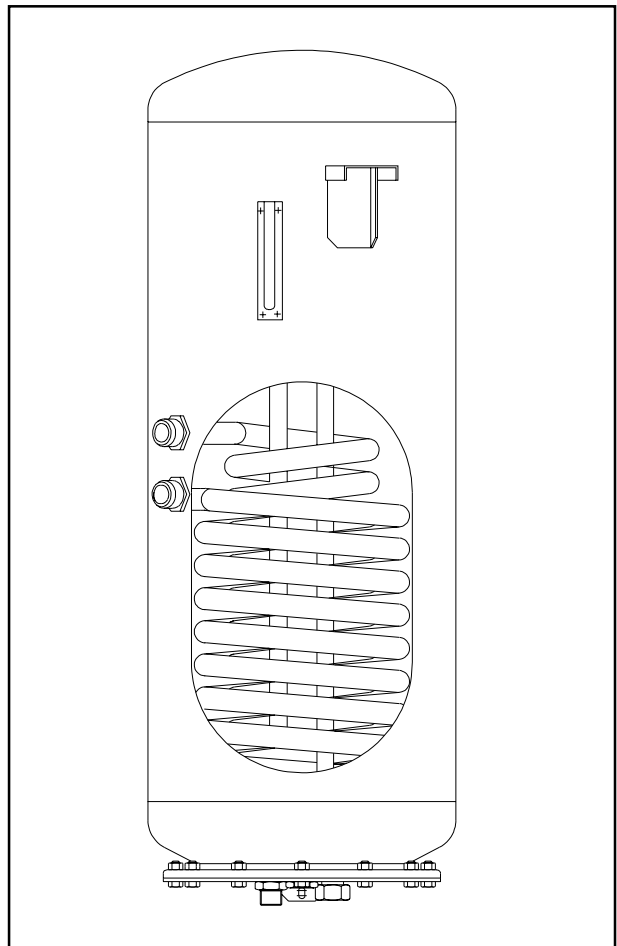
I concetti costruttivi di assemblaggio e saldatura (T.I.G.) sono curati nei minimi particolari per assicurare la massima affidabilità.

La flangia d'ispezione inferiore assicura un pratico controllo del bollitore e del tubo di scambio del serpentino e un'agevole pulizia interna.

Sul coperchio della flangia sono posti gli attacchi di allacciamento acqua sanitaria (entrata fredda e uscita calda) e il tappo porta ANODO DI MAGNESIO (il quale è fornito di serie), per la protezione interna del bollitore da possibili attacchi di corrosione.

N.B.: Fare verificare annualmente dal servizio assistenza clienti, l'efficienza dell'anodo di magnesio del bollitore.

Il bollitore è predisposto per l'inserimento del raccordo di ricircolo acqua sanitaria.

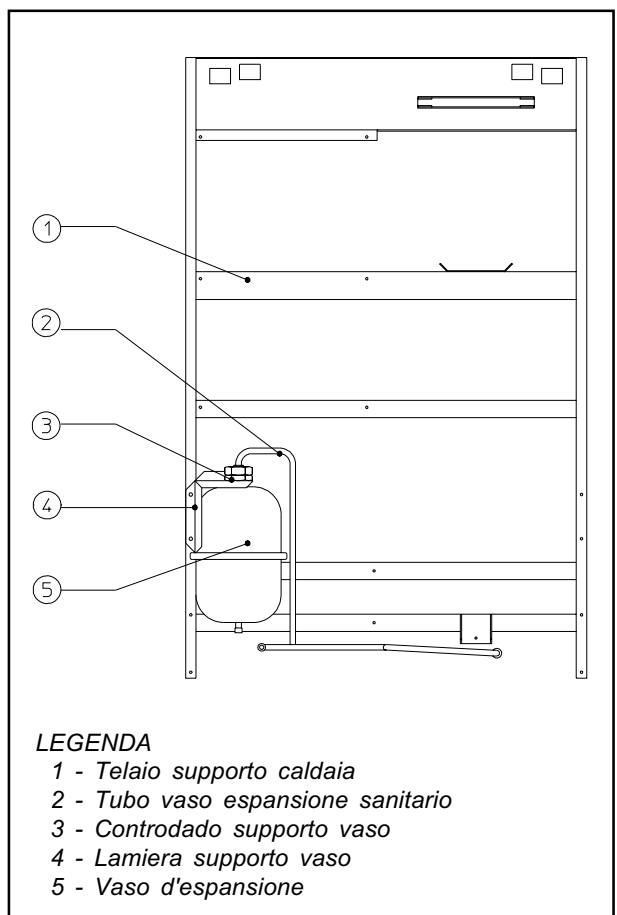


## KIT VASO D'ESPANSIONE PER ACQUA CALDA SANITARIA (A RICHIESTA)

Nel caso in cui la pressione in ingresso superi i 3 bar, o vengano installati riduttori di pressione o valvole di ritegno sull'impianto acqua sanitaria oppure il cuscinetto d'aria che si forma nella parte superiore del boiler si esaurisca, la dilatazione dell'acqua contenuta nel boiler conseguente al suo riscaldamento, può provocare perdite dalla valvola di sicurezza.

In questo caso è sufficiente un vaso d'espansione per acqua sanitaria di capacità sufficiente.

La IMMERGAS fornisce il kit comprendente: vaso d'espansione, tubo, lamiera supporto vaso, raccordi e guarnizioni.

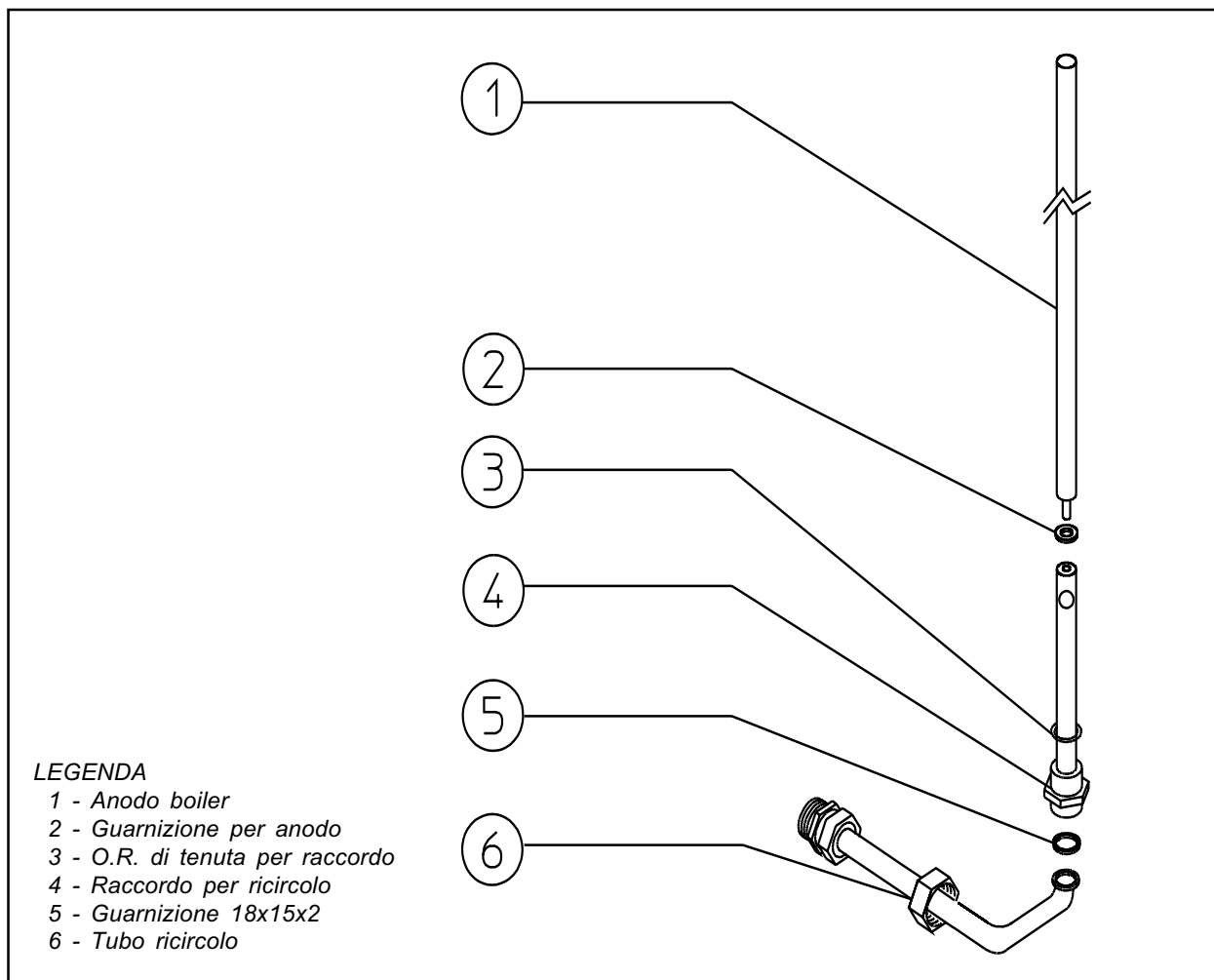


## KIT RICIRCOLO (A RICHIESTA)

Il bollitore della caldaia è predisposto per l'applicazione del kit ricircolo.

La IMMERGAS fornisce una serie di raccordi e attacchi che permettono il collegamento fra boiler ed impianto sanitario.

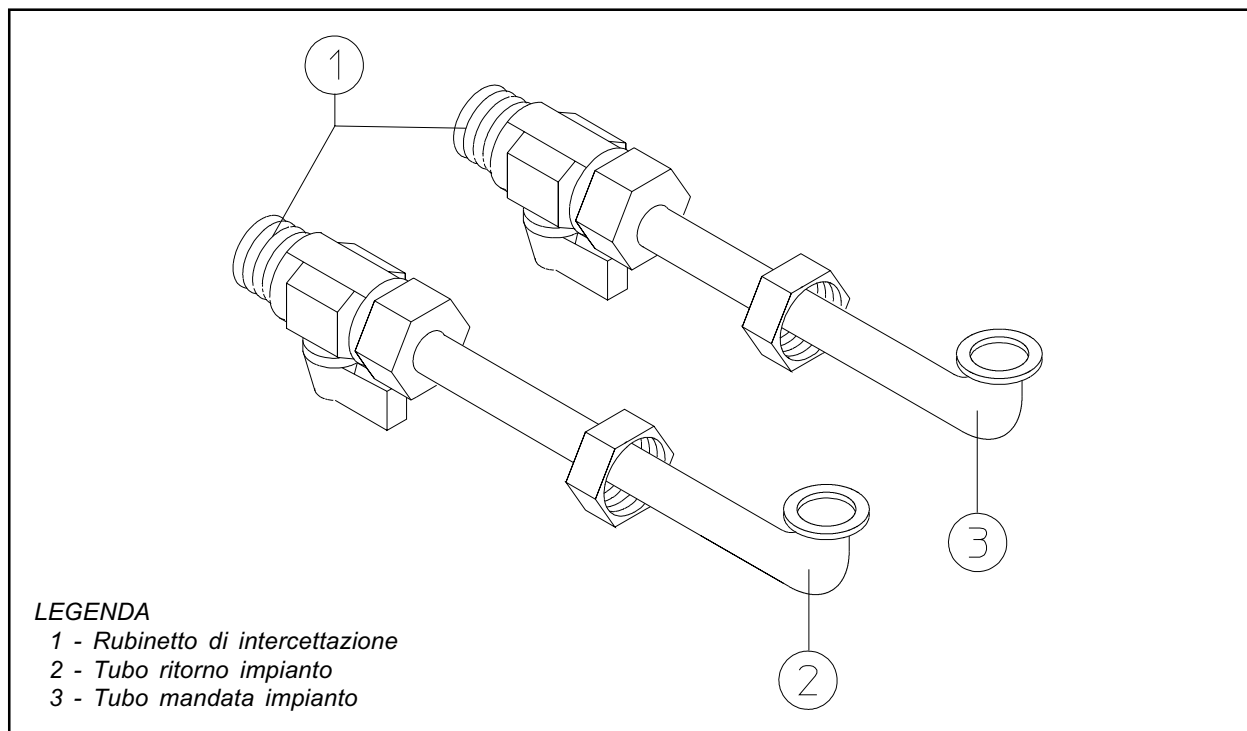
Anche sulla dima di installazione è prevista l'indicazione dell'attacco del kit ricircolo.



## KIT RUBINETTI INTERCETTAZIONE IMPIANTO (A RICHIESTA)

La caldaia è predisposta per l'installazione dei rubinetti di intercettazione impianto da inserire sui tubi di mandata e ritorno del gruppo di allacciamento.

Tale kit risulta molto utile all'atto della manutenzione perché permette di svuotare solo la caldaia senza dover svuotare anche l'intero impianto.

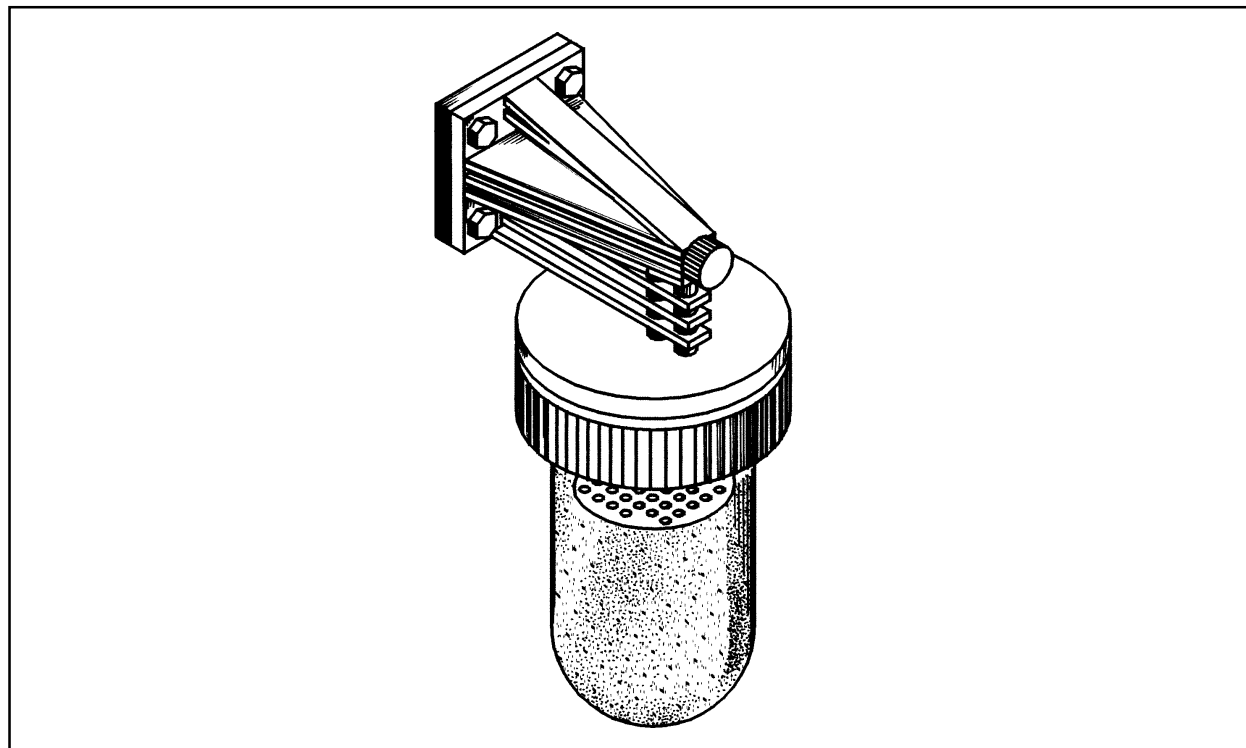


## KIT DOSATORE POLIFOSFATI (A RICHIESTA)

Il dosatore di polifosfati impedisce la formazione di incrostazioni calcaree, mantenendo nel tempo le originali condizioni di scambio termico e produzione di acqua calda sanitaria.

La caldaia è predisposta per l'applicazione del kit dosatore di polifosfati.

La IMMERGAS fornisce un kit composto da raccordi e dosatore completo, le istruzioni per il montaggio e l'utilizzo del kit dosatore polifosfati sono riportate nel foglio di istruzioni all'interno del kit.





## ISTRUZIONI DI USO E MANUTENZIONE VENTILAZIONE DEI LOCALI

E' indispensabile che nei locali in cui è installata la caldaia possa affluire tanta aria quanta ne viene richiesta dalla regolare combustione del gas consumato dall'apparecchio e dalla ventilazione del locale.

Le prescrizioni relative alla ventilazione, ai canali da fumo, ai camini e comignoli, sono riportate da pag. 4 a pag. 14.

In caso di dubbi sulla corretta ventilazione rivolgersi a personale tecnico professionalmente qualificato.

## PULIZIA E MANUTENZIONE

### ATTENZIONE

E' fatto obbligo all'utente di fare eseguire almeno una manutenzione annuale dell'impianto termico ed almeno una verifica biennale **della combustione ("prova fumi")** secondo quanto riportato nel libretto d'impianto (art. 12 D.P.R. 412 del 26 Agosto 1993).

Questo permette di mantenere inalterate nel tempo le caratteristiche di sicurezza, rendimento e funzionamento che contraddistinguono la caldaia.

Suggeriamo di stipulare contratti annuali di pulizia e manutenzione con il Vostro tecnico di zona.

## VERIFICA INIZIALE GRATUITA

Al termine di tutte le operazioni di installazione (compreso il riempimento dell'impianto) è necessario entro e non oltre 10 giorni chiamare il servizio assistenza tecnica IMMERGAS competente per zona. Il servizio assistenza effettua le operazioni di verifica iniziale della caldaia **GRATUITAMENTE**, evidenziando nel contempo agli utenti le istruzioni per l'uso della caldaia.

N.B.: la verifica iniziale è **INDISPENSABILE** per l'efficacia della garanzia.

## AVVERTENZE GENERALI

Non esporre la caldaia pensile a vapori diretti dai piani di cottura.

Non bagnare la caldaia con spruzzi d'acqua o di altri liquidi.

Vietare l'uso della caldaia ai bambini ed agli inesperti.

Allorchè si decida la disattivazione temporanea della caldaia si dovrà:

- procedere allo svuotamento dell'impianto idrico, ove non è previsto l'impiego di antigelo;
- procedere all'intercettazione delle alimentazioni elettrica, idrica e del gas.

Nel caso di lavori o manutenzioni di strutture poste nelle vicinanze dei condotti o nei dispositivi di scarico dei fumi e loro accessori, spegnere l'apparecchio e a lavori ultimati farne verificare l'efficienza dei condotti o dei dispositivi da personale professionalmente qualificato.

Non effettuare pulizie dell'apparecchio o delle sue parti con sostanze facilmente infiammabili.

Non lasciare contenitori e sostanze infiammabili nel locale dove è installato l'apparecchio.

E' vietato e pericoloso ostruire anche parzialmente le prese d'aria per la ventilazione del locale dove è installata la caldaia.

E' vietato inoltre, per la sua pericolosità, il funzionamento nello stesso locale di aspiratori, caminetti o simili contemporaneamente alla caldaia a meno che non vi siano aperture supplementari dimensionate in modo tale da soddisfare le ulteriori necessità di aria.

Per il dimensionamento di queste ulteriori aperture rivolgersi a personale tecnico professionalmente qualificato.

In particolare un caminetto aperto deve avere un'alimentazione propria d'aria.

In caso contrario la caldaia non può essere installata nello stesso locale.

## AVVERTENZE PARTICOLARI SULL'USO DI UN APPARECCHIO ELETTRICO

L'uso di un qualsiasi componente che utilizza energia elettrica comporta l'osservanza di alcune regole fondamentali quali:

- non toccare l'apparecchio con parti del corpo bagnate o umide; non toccare neppure a piedi nudi; non tirare i cavi elettrici, non lasciare esposto l'apparecchio ad agenti atmosferici (pioggia, sole, ecc.), non permettere che l'apparecchio sia usato da bambini o da persone inesperte;
- il cavo di alimentazione dell'apparecchio non deve essere sostituito dall'utente;
- in caso di danneggiamento del cavo, spegnere l'apparecchio e rivolgersi esclusivamente a personale professionalmente qualificato per la sostituzione dello stesso;
- allorchè si decida di non utilizzare l'apparecchio per un certo periodo, è opportuno disinserire l'interruttore elettrico di alimentazione.

## PROGRAMMATORE ORARIO (OPTIONAL)

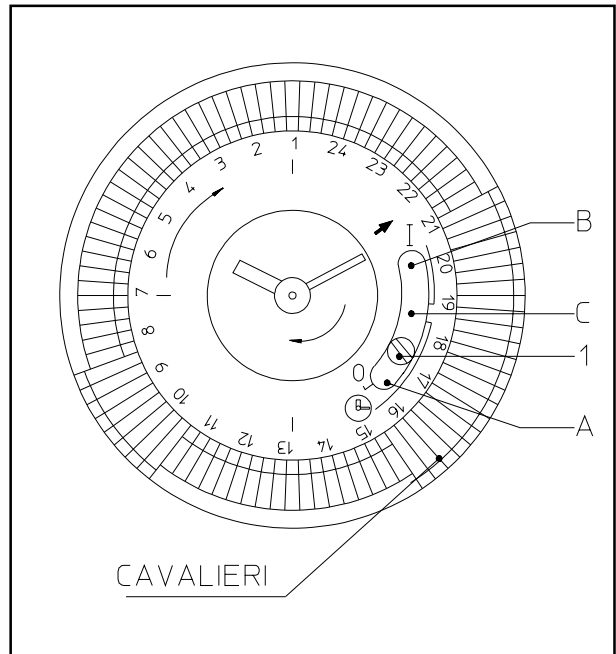
### IMPOSTAZIONE DEL PROGRAMMA D'ACCENSIONE

Il programmatore orario è dotato di cavalieri mobili a scatto.

**ACCENSIONE:** Portare all'esterno i cavalieri in corrispondenza del periodo d'accensione desiderato.

**SPEGNIMENTO:** Portare all'interno i cavalieri in corrispondenza del periodo di spegnimento desiderato.

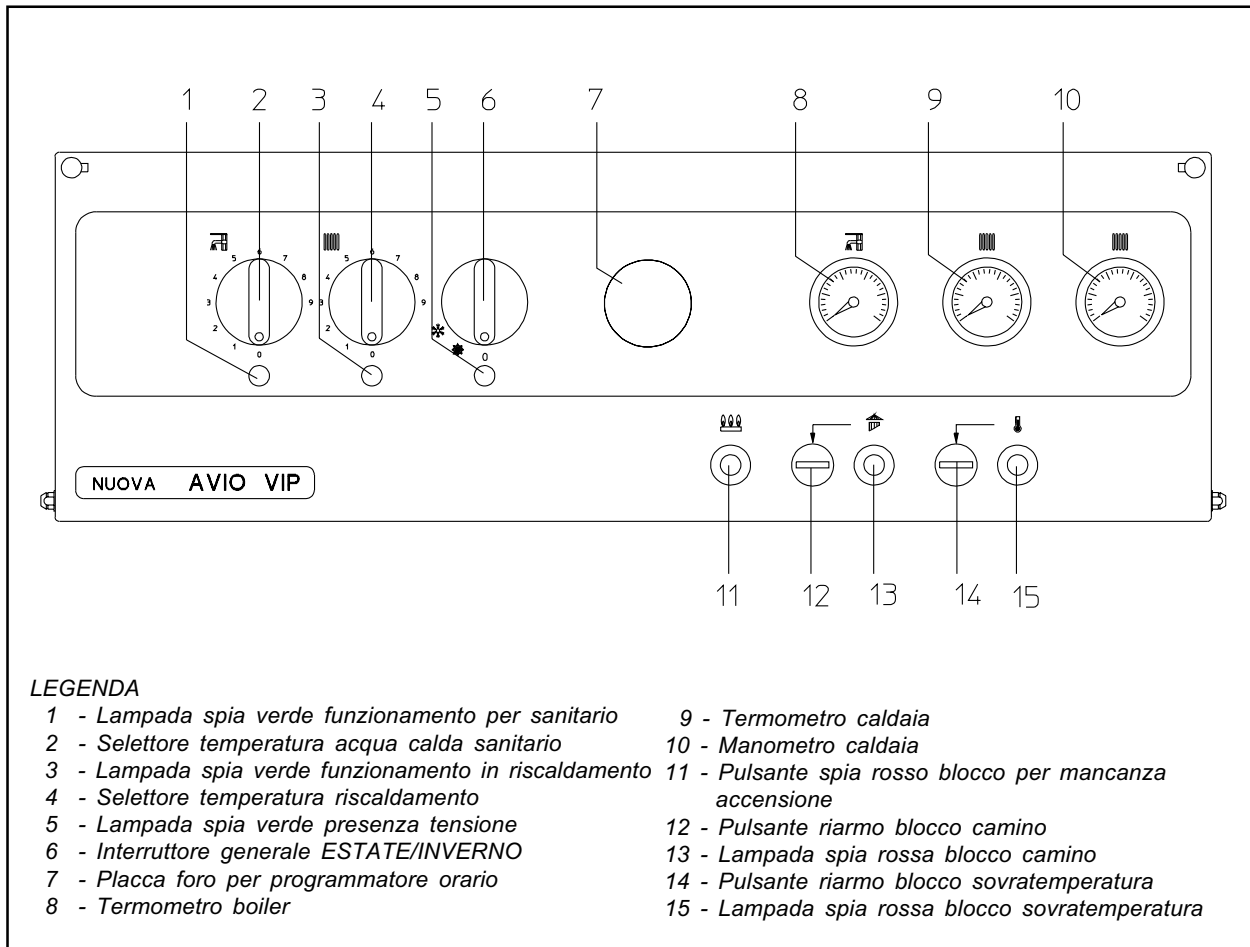
Per sincronizzare l'orologio sull'ora esatta occorre ruotare il quadrante in senso orario in modo che l'ora nella quale si effettua l'operazione sia in corrispondenza dell'indice nero posto sul quadrante.



L'interruttore (1) del programmatore orario permette all'utente la scelta fra tre tipi di funzionamento.  
POS.C: Funzionamento in AUTOMATICO del riscaldamento (secondo il programma impostato).  
POS.B: Funzionamento in MANUALE del riscaldamento (esclusione del programmatore).  
POS.A: Esclusione del riscaldamento (la caldaia funziona solo per l'acqua calda sanitaria).

I vantaggi offerti dal programmatore orario sono quelli di poter programmare gli orari di accensione e spegnimento della caldaia in fase riscaldamento, ottenendo così una più razionale utilizzazione dell'apparecchio e quindi un maggior risparmio energetico. L'inserimento del programmatore sulle caldaie serie "NUOVA AVIO VIP" è molto semplice in quanto l'impianto elettrico della caldaia ed il cruscotto stesso sono già predisposti per questo optional.  
Per l'installazione rivolgersi all'installatore o direttamente al ns. assistente tecnico di zona per avere informazioni necessarie.

## NUOVA AVIO VIP - PANNELLO COMANDI



## ACCENSIONE DELLA CALDAIA

Prima dell'accensione verificare che l'impianto sia pieno d'acqua controllando che la lancetta del manometro (10) indichi una pressione di 1,3 - 1,5 bar.

- Aprire il rubinetto del gas a monte della caldaia.

- Ruotare l'interruttore generale (6) portandolo in posizione ESTATE o INVERNO.

Con l'interruttore in posizione ESTATE (☀) il selettore di regolazione riscaldamento (4) è escluso, la temperatura dell'acqua sanitaria viene regolata dal selettore (2).

Con l'interruttore in posizione INVERNO (❄) il selettore (4) serve per regolare la temperatura dei radiatori, mentre per l'acqua sanitaria si usa sempre il selettore (2), ruotando i selettori in senso orario la temperatura aumenta in senso antiorario diminuisce.

- Portare l'indice del selettore (2) e del selettore (4) al regime di funzionamento desiderato.

Da questo momento la caldaia funziona automaticamente.

In assenza di indicazioni specifiche, si consiglia di tenere il selettore di regolazione dell'acqua sanitaria (2) tra i valori 3 e 6, posizione questa che fornisce una temperatura ottimale dell'acqua senza incorrere nel fenomeno di deposito di calcare.

## BLOCCO ACCENSIONE - Pulsante spia rosso (11) acceso

Ad ogni richiesta di riscaldamento ambiente o produzione acqua calda la caldaia si accende automaticamente.

Se l'accensione del bruciatore non si verifica entro il tempo di 10 secondi la caldaia va in "blocco". L'apparecchio si metterà in funzione automaticamente solo dopo l'eliminazione del blocco.

Prima di effettuare l'eliminazione del blocco accensione attendere circa 15 secondi.

Diversamente la caldaia può tornare in blocco.

Per "sbloccare" la caldaia, INTERVENIRE MANUALMENTE PREMENDO IL PULSANTE SPIA (11).

Alla prima accensione o dopo prolungata inattività dell'apparecchio può essere necessario intervenire per l'eliminazione del blocco accensione.

Se il fenomeno si verifica frequentemente chiamare il Servizio Assistenza IMMERGAS.

## BLOCCO TEMPERATURA - Lampada spia rossa (15) accesa

Durante il regime di funzionamento se la temperatura supera i 95°C, la caldaia va in "blocco". Per eliminare il "blocco" temperatura è necessario INTERVENIRE MANUALMENTE PREMENDO IL PULSANTE sotto il cappello (14).

Se il fenomeno si verifica frequentemente chiamare il Servizio Assistenza IMMERGAS.

## BLOCCO CAMINO - Lampada spia rossa (13) accesa

Durante il regime di funzionamento se il condotto di evacuazione dei fumi non funziona correttamente la caldaia va in "blocco".

Per eliminare il blocco premere il pulsante sotto il cappello (12).

Se il fenomeno si verifica frequentemente chiamare il Servizio Assistenza IMMERGAS.

## SPEGNIMENTO DELLA CALDAIA

Disinserire l'interruttore generale (6) e chiudere il rubinetto del gas a monte dell'apparecchio.

Non lasciare la caldaia inutilmente inserita quando la stessa non è utilizzata per lunghi periodi.

N.B.: Le caldaie serie "NUOVA AVIO VIP" sono dotate di temporizzatore elettronico, che impedisce le accensioni troppo frequenti del bruciatore.

Per disinserire la temporizzazione momentaneamente, agire sull'interruttore generale (6), spegnendo e riaccendendo.

## RIPRISTINO PRESSIONE IMPIANTO RISCALDAMENTO

Controllare periodicamente la pressione dell'acqua dell'impianto.

La lancetta del manometro di caldaia deve indicare un valore compreso fra 1,3 e 1,5 bar.

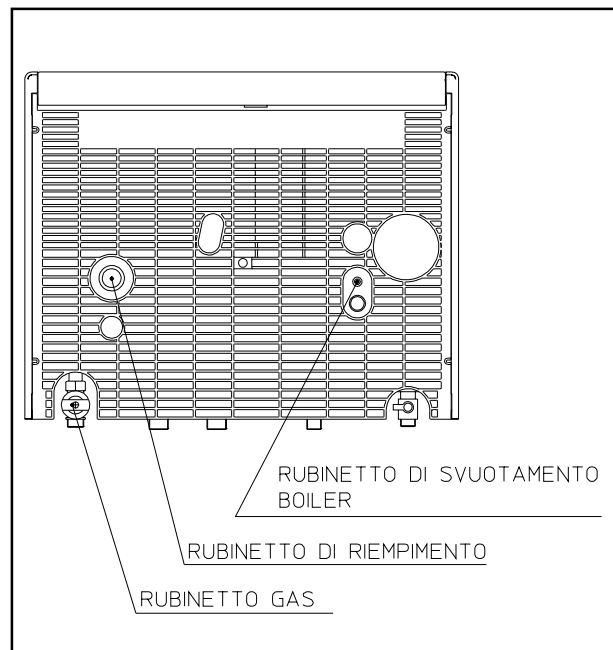
Se la pressione è inferiore ad 1,3 bar (ad impianto freddo) è necessario provvedere al ripristino attraverso il rubinetto posto nella parte inferiore della caldaia.

N.B.: CHIUDERE IL RUBINETTO DOPO L'OPERAZIONE.

Se la pressione arriva a valori prossimi ai 3 bar vi è rischio di intervento della valvola di sicurezza.

In tal caso chiedere l'intervento del personale professionalmente qualificato.

Se si dovessero verificare cali di pressione frequenti, chiedere l'intervento di personale professionalmente qualificato, in quanto va eliminata l'eventuale perdita dell'impianto.



## SVUOTAMENTO DEL BOILER

Per poter compiere l'operazione di svuotamento del boiler agire sull'apposito RUBINETTO DI SVUOTAMENTO BOILER.

N.B.: Prima di effettuare questa operazione chiudere il rubinetto di entrata acqua fredda della caldaia e aprire un qualsiasi rubinetto dell'acqua calda dell'impianto sanitario per permettere l'entrata dell'aria nel boiler.

## SVUOTAMENTO DELL'IMPIANTO

Per poter compiere l'operazione di svuotamento della caldaia agire sull'apposito RUBINETTO DI SVUOTAMENTO (vedi figura pag. 18 o 19 a seconda del tipo di caldaia).

Prima di effettuare questa operazione accertarsi che il rubinetto di riempimento sia chiuso.

## **PROTEZIONE ANTIGELO**

E' opportuno che l'impianto di riscaldamento resti in funzione durante i periodi di freddo intenso. Per evitare di mantenere in funzione l'impianto, nell'ipotesi di una prolungata assenza, occorre aggiungere all'acqua di riscaldamento sostanze anticongelanti, oppure svuotare completamente l'impianto. In un impianto soggetto ad essere svuotato frequentemente è indispensabile che il riempimento sia effettuato con acqua opportunamente trattata per eliminare la durezza che può dare luogo a incrostazioni calcaree.

## **PULIZIA DEL RIVESTIMENTO**

Per pulire il mantello della caldaia usare panni umidi e sapone neutro. Non usare detersivi abrasivi o in polvere.

## **EVENTUALI INCONVENIENTI E LORO CAUSE**

N.B.: Gli interventi di manutenzione devono essere effettuati dal servizio di assistenza tecnica IMMERGAS.

### **- ODORE DI GAS**

E' dovuto a perdite delle tubazioni nel circuito gas.  
Chiudere il rubinetto posto sul tubo di alimentazione gas della caldaia.  
Occorre far verificare la tenuta del circuito di adduzione del gas.

### **- FREQUENTI INTERVENTI DEL TERMOSTATO DI CONTROLLO SCARICO FUMI**

Possano essere dovuti ad ostruzioni nel circuito dei fumi.  
Far controllare la canna fumaria da personale tecnico professionalmente qualificato.  
La canna fumaria può essere ostruita o di altezza o sezione non adatta alla caldaia.  
La ventilazione può essere insufficiente (vedi punto-ventilazione dei locali).  
Far controllare la ventilazione del locale da personale tecnico professionalmente qualificato.

### **- COMBUSTIONE NON REGOLARE (FIAMMA ROSSA O GIALLA)**

Si ha quando il bruciatore è sporco o il pacco lamellare della caldaia è intasato.  
Far effettuare la pulizia del bruciatore o del pacco lamellare.

### **- LA CALDAIA FA CONDENSA**

Può essere causata da ostruzioni del camino o da camini di altezza o sezione non proporzionata alla caldaia.  
In questo caso far controllare il sistema da personale tecnico professionalmente qualificato.  
Può altresì essere determinata da funzionamento a temperatura di caldaia eccessivamente bassa.  
In questo caso far funzionare la caldaia a temperatura superiore.

### **- FREQUENTI INTERVENTI DEL TERMOSTATO DI SICUREZZA SULLA TEMPERATURA**

Può dipendere dal bloccaggio della pompa di circolazione, dalla mancanza di acqua in caldaia o da scarsa circolazione d'acqua nell'impianto.  
Occorre far verificare il funzionamento della pompa.  
Verificare sul manometro che la pressione impianto sia entro i limiti stabiliti.  
Verificare che le valvole dei radiatori non siano tutte chiuse, se anche dopo questo controllo il difetto non scompare chiamare il Servizio Assistenza Tecnica IMMERGAS.

### **- BLOCCO ACCENSIONE**

vedi pag. 26.

### **- BLOCCO CAMINO**

vedi pag. 27.

## **DISATTIVAZIONE DEFINITIVA**

Allorchè si decida la disattivazione definitiva della caldaia, far effettuare da personale professionalmente qualificato le operazioni relative, accertandosi fra l'altro che vengano disinserite le alimentazioni elettriche, idrica e del combustibile.

## **MESSA IN SERVIZIO DELLA CALDAIA (VERIFICA INIZIALE)**

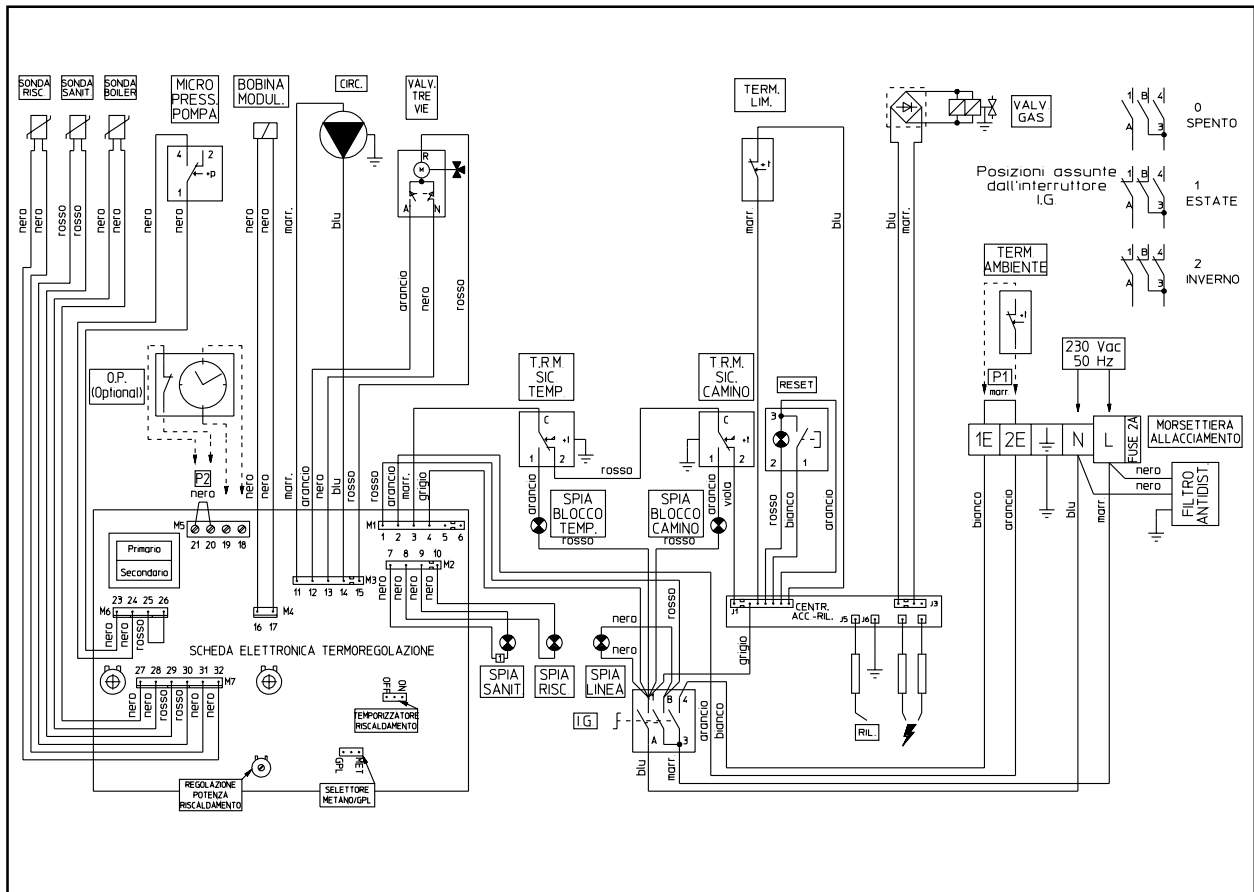
Per la messa in servizio della caldaia occorre:

- verificare l'esistenza della dichiarazione di conformità dell'installazione;
- \*verificare la tenuta del circuito di adduzione del gas con valvole di intercettazione chiuse e successivamente con valvole di intercettazione aperte e valvola gas disattivata (chiusa); durante 10 minuti il contatore non deve indicare alcun passaggio di gas;
- verificare la corrispondenza del gas utilizzato con quello per il quale la caldaia è predisposta;
- \*verificare l'allacciamento ad una rete a 230V-50Hz, il rispetto delle polarità L-N ed il collegamento di terra;
- accendere la caldaia e verificare la corretta accensione;
- \*verificare la corretta ventilazione dei locali;
- verificare il tiraggio esistente durante il regolare funzionamento dell'apparecchio, mediante, ad esempio, un deprimometro posto subito all'uscita dei prodotti della combustione dell'apparecchio;
- verificare che nel locale non vi sia rigurgito dei prodotti della combustione, anche durante il funzionamento di eventuali elettroventilatori;
- verificare che la portata massima, intermedia e minima del gas e le relative pressioni siano conformi a quelle indicate sul libretto (vedi pag. 36) a seconda del tipo di caldaia;
- verificare l'intervento del dispositivo di sicurezza in caso di mancanza gas ed il relativo tempo di intervento;
- verificare l'intervento dell'interruttore generale posto a monte della caldaia e in caldaia;
- verificare l'intervento degli organi di regolazione;
- sigillare i dispositivi di regolazione della portata gas (qualora le regolazioni vengano variate);
- verificare la produzione dell'acqua calda sanitaria;
- verificare la tenuta dei circuiti idraulici;

Se anche soltanto uno dei controlli inerenti la sicurezza dovesse risultare negativo, l'impianto non deve essere messo in funzione.

(\*) In presenza della dichiarazione di conformità dell'installazione queste verifiche possono essere evitate.

## SCHEMA ELETTRICO "NUOVA AVIO VIP"



### TERMOSTATO AMBIENTE

La caldaia è già predisposta per l'applicazione del termostato ambiente (TA).

Il termostato ambiente deve avere isolamento elettrico almeno di classe II (norma CEI 61-50) oppure avere un collegamento di messa a terra.

Collegare il termostato ambiente sui morsetti 1E-2E eliminando il ponte P1.

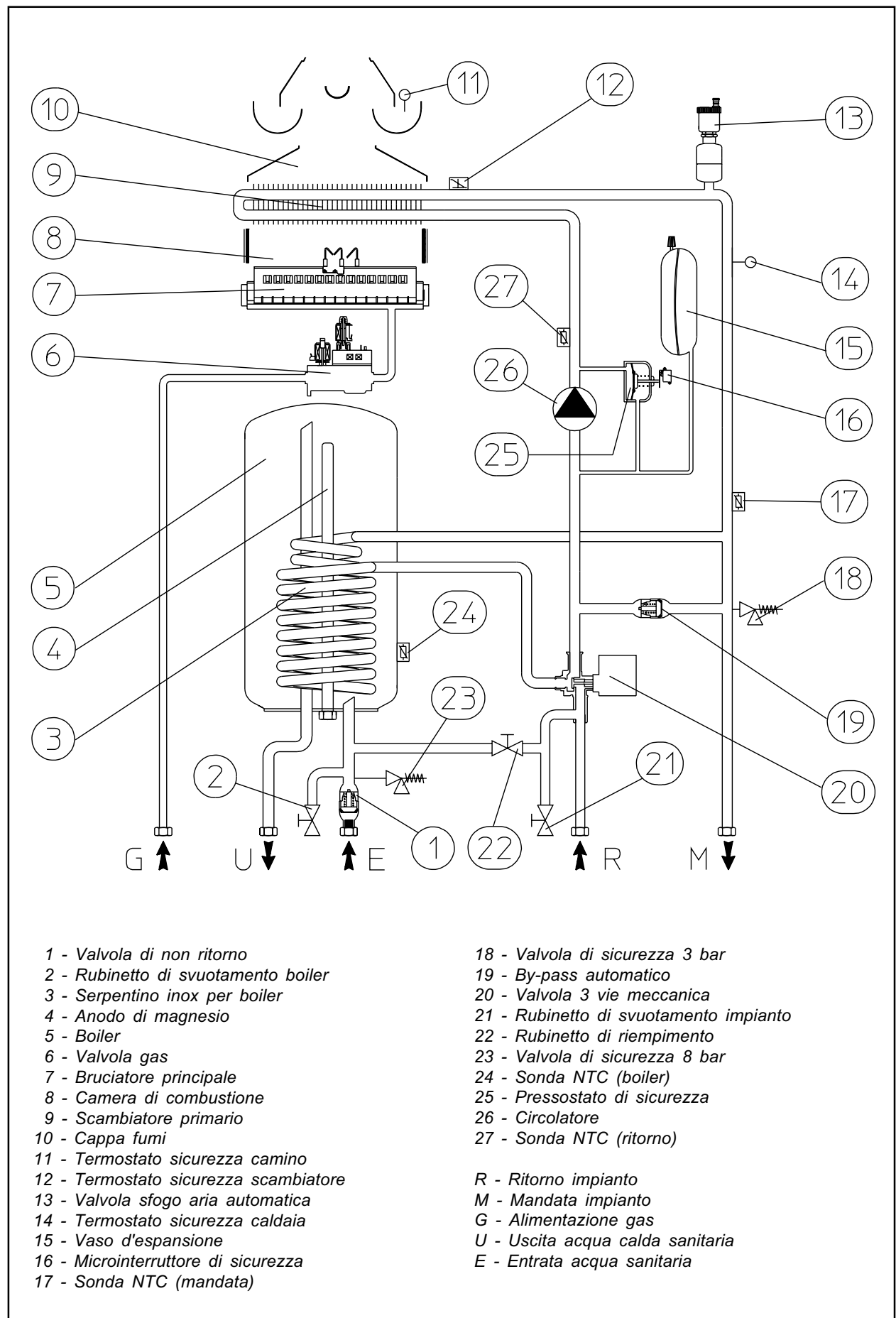
### OROLOGIO PROGRAMMATORE

La caldaia è già predisposta per l'applicazione dell'orologio programmatore.

Collegare l'orologio sui morsetti 18-19-20-21 togliendo il ponte P2.

# SCHEMA IDRAULICO

NUOVA AVIO VIP





## **EVENTUALI INCONVENIENTI E LORO CAUSE**

N.B.: Gli interventi di manutenzione devono essere effettuati dal servizio di assistenza tecnica IMMER-GAS.

- ODORE DI GAS  
E' dovuto a perdite delle tubazioni nel circuito gas.  
Occorre verificare la tenuta del circuito di adduzione del gas.
- FREQUENTI INTERVENTI DEL TERMOSTATO DI CONTROLLO SCARICO FUMI  
Possono essere dovuti ad ostruzioni nel circuito dei fumi.  
Controllare la canna fumaria.  
La canna fumaria può essere ostruita o di altezza o sezione non adatta alla caldaia.  
La ventilazione può essere insufficiente (vedi punto-ventilazione dei locali).  
Controllare la ventilazione del locale.
- COMBUSTIONE NON REGOLARE (FIAMMA ROSSA O GIALLA)  
Si ha quando il bruciatore è sporco o il pacco lamellare della caldaia è intasato.  
Effettuare le pulizie del bruciatore o del pacco lamellare.
- LA CALDAIA FA CONDENZA  
Può essere causata da ostruzioni del camino o da camini di altezza o sezione non proporzionata alla caldaia.  
Può altresì essere determinata da funzionamento a temperatura di caldaia eccessivamente bassa.  
In questo caso far funzionare la caldaia a temperatura superiore.
- FREQUENTI INTERVENTI DEL TERMOSTATO DI SICUREZZA SULLA TEMPERATURA  
Può dipendere dal bloccaggio della pompa di circolazione, dalla mancanza di acqua in caldaia o da scarsa circolazione d'acqua nell'impianto.  
Occorre verificare il funzionamento della pompa.  
Verificare sul manometro che la pressione impianto sia entro i limiti stabiliti.  
Verificare che le valvole dei radiatori non siano tutte chiuse.
- EVENTUALE BLOCCO ACCENSIONE, EVENTUALE BLOCCO CAMINO  
vedi pag. 26 e pag. 27.

## **CONVERSIONE DELLA CALDAIA IN CASO DI CAMBIO DEL GAS**

Qualora si debba adattare l'apparecchio ad un gas diverso da quello di targa, è necessario richiedere il kit con l'occorrente per la trasformazione che potrà essere effettuata rapidamente.

L'operazione di adattamento al tipo di gas deve essere affidata ad un tecnico qualificato.

Per passare da un gas all'altro è necessario:

- sostituire gli ugelli del bruciatore principale;
- spostare il ponte (14 pag. 34) nella posizione corretta per il tipo di gas in uso (Metano o G.P.L.);
- regolare il gradino di lenta accensione a seconda del tipo di gas (istruzioni a pag. 33);
- regolare la potenza termica massima della caldaia (istruzioni a pag. 33);
- regolare la potenza termica minima della caldaia (istruzioni pag. 33);
- regolare la potenza del riscaldamento (istruzioni a pag. 33).

## **CONTROLLI DA EFFETTUARE DOPO LE CONVERSIONI DEL GAS**

Dopo essersi assicurati che la trasformazione sia stata fatta con gli ugelli del diametro prescritto per il tipo di gas in uso e che la taratura sia stata fatta alla pressione stabilita, occorre accertarsi che:

- non vi sia rigurgito di fiamma nella camera di combustione;
- la fiamma del bruciatore non sia eccessivamente alta o bassa e che sia stabile (non si stacchi dal bruciatore).
- i prova pressione utilizzati per la taratura siano perfettamente chiusi e non vi siano perdite di gas nel circuito.

N.B.: tutte le operazioni relative alle regolazioni delle caldaie devono essere effettuate da personale tecnico qualificato.

La taratura del bruciatore deve essere effettuata con un manometro ad "U" o digitale, collegato alla presa di pressione (6 pag. 34) sulla valvola gas, attenendosi al valore di pressione riportato nella tabella di pag. 36.

## REGOLAZIONI "NUOVA AVIO 21-25 VIP"

### REGOLAZIONI DELLA POTENZA TERMICA MINIMA (vedi figura pag. 34)

La regolazione della potenza termica minima si ottiene operando sulla vite in ottone (3) posta sulla valvola gas;

- disinserire l'alimentazione alla bobina modulante (è sufficiente staccare un faston);

Ruotando la vite in senso orario la pressione aumenta, in senso antiorario diminuisce.

Ultimata la taratura, reinserire l'alimentazione alla bobina modulante.

La pressione a cui regolare la potenza minima della caldaia, non deve essere inferiore a quello riportato nelle tabelle di pag. 36.

### REGOLAZIONE DELLA POTENZA TERMICA NOMINALE (vedi figura pag. 34)

N.B.: procedere solo dopo aver effettuato la taratura della pressione minima.

- Ruotare la manopola del selettore temperatura acqua calda sanitario (2 pag. 26) in posizione di massimo funzionamento.

- Verificare che la spia (1 pag. 26) sia accesa e che la caldaia stia funzionando in fase sanitaria.

- Aprire un rubinetto dell'acqua calda sanitaria onde evitare l'intervento della modulazione.

- Regolare sul dado in plastica (4) la potenza nominale della caldaia, attenendosi ai valori di pressione massima riportati nelle tabelle di pag. 36 a seconda del tipo di caldaia.

- Ruotando in senso orario la potenzialità termica aumenta, in senso antiorario diminuisce.

### REGOLAZIONE DELLA POTENZA DI RISCALDAMENTO (vedi figura pag. 34)

Per effettuare la regolazione della potenza termica per il riscaldamento ambiente, si deve agire sul trimmer (12) inserito nella scheda elettronica di modulazione della caldaia, operando nel modo seguente:

- chiudere il rubinetto dell'acqua calda sanitaria e posizionare l'interruttore ESTATE-INVERNO in posizione INVERNO;

- portare il selettore di regolazione riscaldamento (4 pag. 26) nella posizione di massima temperatura ed il selettore temperatura acqua calda al minimo, verificando che la spia (3 pag. 26) sia accesa;

- regolare la potenza termica di riscaldamento ruotando il trimmer (12 pag. 34) sulla scheda di modulazione, attenendosi ai valori delle tabelle di pag. 36 a seconda del tipo di caldaia, relativa alla potenza termica variabile della caldaia. Ruotando il trimmer in senso orario la pressione aumenta in senso antiorario la pressione diminuisce.

N.B.: per effettuare le regolazioni sulla valvola gas occorre togliere il cappuccio in plastica (10) svitando la vite (5), al termine delle regolazioni rimontare il cappuccio e la vite.

N.B.: La caldaia "AVIO 21 VIP" è prodotta con potenza termica sul riscaldamento tarata a 15000 Kcal/h.

N.B.: La caldaia "AVIO 25 VIP" è prodotta con potenza termica sul riscaldamento tarata a 16000 Kcal/h.

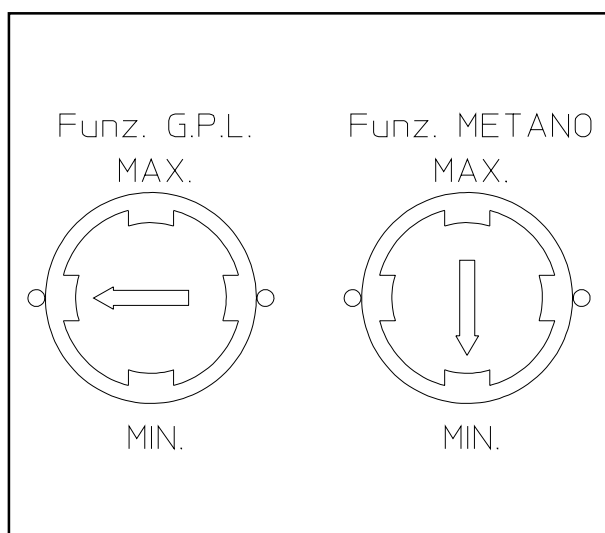
N.B.: le caldaie "AVIO VIP" sono dotate di modulazione elettronica che adegua la potenzialità della caldaia alle effettive richieste termiche dell'abitazione.

Quindi la caldaia lavora normalmente in un campo variabile di pressioni gas compreso tra la potenza minima e la potenza di riscaldamento in funzione del carico termico dell'impianto.

## REGOLAZIONE DEL GRADINO DI LENTA ACCENSIONE

Il gradino di lenta accensione è quel valore di pressione ottimale per una buona accensione a cui si stabilizza il bruciatore per qualche secondo, prima di portarsi alla pressione nominale della caldaia.

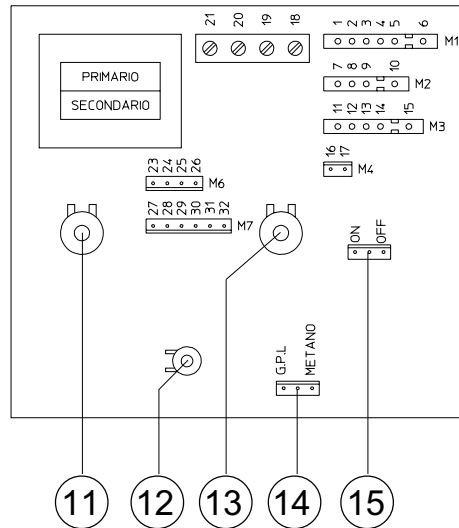
La regolazione del gradino di lenta accensione si effettua intervenendo sulla vite (9) posta sotto il tappo nero, posizionando la freccia presente sulla vite rossa come nella figura sotto a seconda del tipo di gas usato.



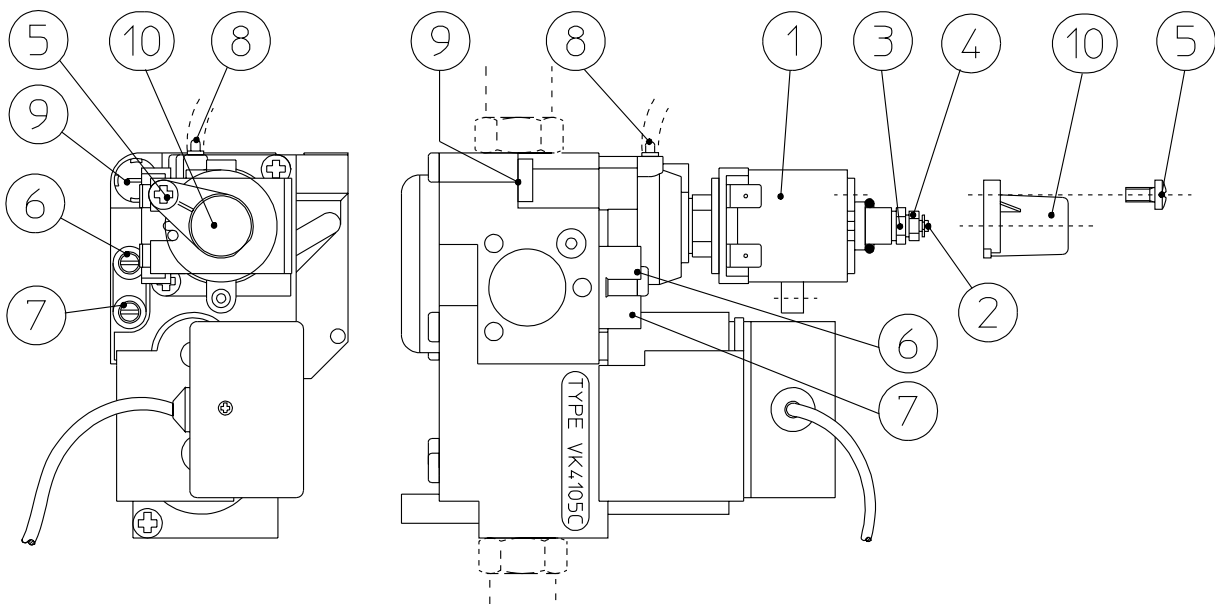
## ELIMINAZIONE PERMANENTE DELLA TEMPORIZZAZIONE

Per disinscrivere la temporizzazione permanente agire sul ponte (15) portandolo in posizione OFF.

### VALVOLA GAS E SCHEDA ELETTRONICA NUOVA AVIO 21-25 VIP



(Valvola gas VK 4105)



#### LEGENDA

- |  |   |
|--|---|
| 1 - Bobina                                 | 9 - Vite regolazione lenta accensione       |
| 2 - Perno bobina                           | 10 - Cappuccio di protezione                |
| 3 - Vite di regolazione potenza minima     | 11 - Trimmer regolazione sanitario          |
| 4 - Vite di regolazione potenza massima    | 12 - Trimmer taratura potenza riscaldamento |
| 5 - Vite fissaggio cappuccio di protezione | 13 - Trimmer regolazione riscaldamento      |
| 6 - Presa pressione uscita valvola gas     | 14 - Ponte per funzionamento METANO G.P.L.  |
| 7 - Presa pressione ingresso valvola gas   | 15 - Ponte ON-OFF ritardatore               |
| 8 - Portagomma presa pressione aria        |   |

## CONTROLLO E MANUTENZIONE ANNUALE DELL'APPARECCHIO

Con periodicità almeno annuale devono essere eseguite le seguenti operazioni di controllo e manutenzione.

- Pulire lo scambiatore lato fumi;
- Pulire il bruciatore principale;
- Verificare visivamente l'assenza nel dispositivo rompitraggio-antivento di deterioramento o corrosione;
- Controllare la regolarità dell'accensione e del funzionamento;
- Verificare la corretta taratura del bruciatore in fase sanitaria e riscaldamento;
- Verificare il regolare funzionamento dei dispositivi di comando e regolazione dell'apparecchio ed in particolare:
  - verificare l'intervento dell'interruttore generale elettrico posto in caldaia;
  - verificare l'intervento del termostato regolazione impianto;
  - verificare l'intervento del termostato di regolazione sanitario;
- Verificare i dispositivi di protezione, controllo e sicurezza ed in particolare:
  - verificare la tenuta del circuito di adduzione gas; inserendo un manometro ad "U" o digitale nella presa pressione a monte della valvola del gas e successivamente chiudendo la valvola di intercettazione di caldaia (rubinetto) e disattivando la valvola del gas, trascorsi 5 minuti non si deve avere variazione di pressione nel manometro;
  - verificare l'intervento del dispositivo contro la mancanza di gas controllo fiamma a ionizzazione: controllare che il relativo tempo di intervento sia minore di 10 secondi;
- Verificare visivamente l'assenza di perdite di acqua e ossidazioni dai/sui raccordi;
- Controllare visivamente che lo scarico delle valvole di sicurezza dell'acqua non siano ostruite;
- Verificare che la carica del vaso d'espansione, dopo aver scaricato la pressione dell'impianto portandolo a zero (leggibile sul manometro di caldaia), sia compresa tra 1 e 1,2 bar;
- Verificare che la pressione statica dell'impianto (ad impianto freddo e dopo aver ricaricato l'impianto mediante il rubinetto di riempimento) sia compresa fra 1,3 e 1,5 bar;
- Verificare visivamente che i dispositivi di sicurezza e di controllo, non siano manomessi e/o cortocircuitati ed in particolare:
  - termostato di sicurezza sulla temperatura,
  - termostato limite,
  - termostato di controllo scarico fumi,
  - pressostato pompa,
- Verificare l'integrità dell'anodo di magnesio del bollitore.
- Verificare la conservazione ed integrità dell'impianto elettrico ed in particolare:
  - verificare che i fili di alimentazione elettrica siano alloggiati nei passacavi,
  - verificare l'assenza di tracce di annerimento o bruciature.

## POTENZA TERMICA VARIABILE "NUOVA AVIO 21 VIP"

		METANO (G20)			BUTANO (G30)			PROPANO (G31)		
POTENZA TERMICA (kcal/h)	POTENZA TERMICA (kW)	PORTATA GAS BRUCIATORE (m³/h)	PRESS. UGELLI BRUCIATORE (mbar ) (mmCA)		PORTATA GAS BRUCIATORE (kg/h)	PRESS.UGELLI BRUCIATORE (mbar ) (mmCA)		PORTATA GAS BRUCIATORE (kg/h)	PRESS.UGELLI BRUCIATORE (mbar ) (mmCA)	
21000	24,42	2,92	10,3	105	2,17	27,8	283	2,14	35,6	363
20000	23,26	2,78	9,4	96	2,07	25,3	258	2,04	32,5	332
19000	22,09	2,65	8,6	87	1,97	23,0	235	1,94	29,6	302
18000	20,93	2,51	7,8	79	1,87	20,8	212	1,85	26,8	273
17000	19,77	2,38	7,0	71	1,77	18,7	191	1,75	24,2	247
16000	18,60	2,25	6,3	64	1,68	16,7	171	1,65	21,7	221
15000	17,44	2,12	5,6	57	1,58	14,9	152	1,55	19,3	197
14000	16,28	1,98	4,9	50	1,48	13,1	134	1,46	17,1	175
13000	15,12	1,85	4,3	44	1,38	11,5	117	1,36	15,1	154
12000	13,95	1,72	3,7	38	1,28	10,0	102	1,26	13,1	134
11000	12,79	1,59	3,2	32	1,18	8,5	87	1,16	11,3	115
10000	11,63	1,45	2,7	27	1,08	7,2	73	1,06	9,6	98
9000	10,47	1,32	2,2	22	0,98	6,0	61	0,97	8,0	82
8000	9,30	1,18	1,8	18	0,88	4,8	49	0,87	6,5	67

## POTENZA TERMICA VARIABILE "NUOVA AVIO 25 VIP"

		METANO (G20)			BUTANO (G30)			PROPANO (G31)		
POTENZA TERMICA (kcal/h)	POTENZA TERMICA (kW)	PORTATA GAS BRUCIATORE (m³/h)	PRESS.UGELLI BRUCIATORE (mbar ) (mmCA)		PORTATA GAS BRUCIATORE (kg/h)	PRESS.UGELLI BRUCIATORE (mbar ) (mmCA)		PORTATA GAS BRUCIATORE (kg/h)	PRESS.UGELLI BRUCIATORE (mbar ) (mmCA)	
25000	29,07	3,45	11,3	115	2,57	27,5	280	2,53	35,1	358
24000	27,91	3,32	10,5	107	2,47	25,5	260	2,43	32,6	332
23000	26,74	3,19	9,7	99	2,37	23,6	241	2,34	30,2	308
22000	25,58	3,06	8,9	91	2,28	21,8	222	2,24	27,9	284
21000	24,42	2,93	8,2	84	2,18	20,1	205	2,15	25,7	262
20000	23,26	2,80	7,5	77	2,08	18,4	188	2,05	23,5	240
19000	22,09	2,67	6,8	70	1,99	16,8	171	1,96	21,5	219
18000	20,93	2,54	6,2	63	1,89	15,3	156	1,86	19,6	200
17000	19,77	2,41	5,6	57	1,79	13,8	141	1,77	17,7	181
16000	18,60	2,27	5,0	51	1,69	12,4	127	1,67	16,0	163
15000	17,44	2,14	4,4	45	1,60	11,1	113	1,57	14,3	146
14000	16,28	2,01	3,9	40	1,50	9,9	101	1,48	12,7	130
13000	15,12	1,88	3,4	35	1,40	8,7	89	1,38	11,2	114
12000	13,95	1,75	2,9	30	1,30	7,6	77	1,28	9,8	100
11000	12,79	1,61	2,5	25	1,20	6,5	67	1,18	8,4	86
10000	11,63	1,47	2,0	21	1,10	5,6	57	1,08	7,2	73

N.B.: Le portate gas sono riferite al potere calorifico inferiore alla temperatura di 15°C ed alla pressione di 1013 mbar.

Le pressioni al bruciatore sono riferite all'utilizzo di gas alla temperatura di 15°C

## DATI TECNICI "NUOVA AVIO 21 VIP"

Portata termica nominale	kcal/h (kW)	23707 (27,6)		
Portata termica minima	kcal/h (kW)	9576 (11,1)		
Potenza termica nominale (utile)	kcal/h (kW)	21000 (24,4)		
Potenza termica minima (utile)	kcal/h (kW)	8000 (9,3)		
Rendimento termico utile alla potenza nominale	%	88,6		
Rendimento termico utile al 30% della potenza nominale	%	86,6		
Perdita di calore al mantello con bruciatore ON/OFF	%	2,79/0,85		
Perdita di calore al camino con bruciatore ON/OFF	%	8,63/0,69		
		G20	G30	G31
Diametro ugelli	mm	1,30	0,76	0,76
Pressione di alimentazione	mbar (mmC.A.)	20 (204)	29 (296)	37 (377)
Pressione max d'esercizio circuito riscaldamento	bar	3		
Temperatura max d'esercizio circuito riscaldamento	°C	85		
Vaso d'espansione volume totale	l	8		
Contenuto d'acqua in caldaia	l	5,5		
Prevalenza max pompa di circolazione	mC.A.	5,4		
Potenza termica utile produzione acqua calda	kcal/h (kW)	21000 (24,4)		
Temperatura regolabile riscaldamento	°C	30 - 85		
Temperatura regolabile acqua calda sanitaria	°C	20 - 60		
Press. max. d'esercizio circuito sanitario	bar	8		
Portata specifica (x 10 min. $\Delta T$ 30°C)	l/min	12,4		
Portata specifica servizio continuo ( $\Delta T$ 30°C)	l/min	12		
Allacciamento elettrico	V/Hz	230/50		
Assorbimento nominale	A	0,41		
Potenza elettrica installata	W	89		
Protezione impianto elettrico apparecchio	-	IP20		

		G20	G30	G31
Portata in massa dei fumi a potenza nominale	kg/h	88	81	84
Portata in massa dei fumi a potenza minima	kg/h	82	71	71
CO <sub>2</sub> a Q. Nom./Min.	%	4,7/2,0	6,1/2,8	5,7/2,7
CO a 0% di O <sub>2</sub> a Q. Nom./Min	ppm	87/52	249/71	55/35
Temperatura fumi a potenza nominale	°C	112	104	102
Temperatura fumi a potenza minima	°C	82	79	78
Resistenza circuito fumi di caldaia	Pa	2,0		

I valori di temperatura fumi sono riferiti alla temperatura aria in entrata di 15°C.

## DATI TECNICI "NUOVA AVIO 25 VIP"

Portata termica nominale	kcal/h (kW)	28027 (32,6)		
Portata termica minima	kcal/h (kW)	11982 (13,9)		
Potenza termica nominale (utile)	kcal/h (kW)	25000 (29,1)		
Potenza termica minima (utile)	kcal/h (kW)	10000 (11,6)		
Rendimento termico utile alla potenza nominale	%	89,2		
Rendimento termico utile al 30% della potenza nominale	%	86,6		
Perdita di calore al mantello con bruciatore ON/OFF	%	2,09/0,81		
Perdita di calore al camino con bruciatore ON/OFF	%	8,71/0,69		
		G20	G30	G31
Diametro ugelli	mm	1,30	0,76	0,76
Pressione di alimentazione	mbar (mmC.A.)	20 (204)	29 (296)	37 (377)
Pressione max d'esercizio circuito riscaldamento	bar	3		
Temperatura max d'esercizio circuito riscaldamento	°C	85		
Vaso d'espansione volume totale	l	7,5		
Contenuto d'acqua in caldaia	l	6,0		
Prevalenza max pompa di circolazione	mC.A.	5,4		
Potenza termica utile produzione acqua calda	kcal/h (kW)	25000 (29,1)		
Temperatura regolabile riscaldamento	°C	30 - 85		
Temperatura regolabile acqua calda sanitaria	°C	20 - 60		
Press. max. d'esercizio circuito sanitario	bar	8		
Portata specifica (x 10 min. $\Delta T$ 30°C)	l/min	16		
Portata specifica servizio continuo ( $\Delta T$ 30°C)	l/min	14		
Allacciamento elettrico	V/Hz	230/50		
Assorbimento nominale	A	0,49		
Potenza elettrica installata	W	108		
Protezione impianto elettrico apparecchio	-	IP20		

		G20	G30	G31
Portata in massa dei fumi a potenza nominale	kg/h	104	93	96
Portata in massa dei fumi a potenza minima	kg/h	100	107	83
CO <sub>2</sub> a Q. Nom./Min.	%	4,7/2,1	6,3/2,3	5,9/2,9
CO a 0% di O <sub>2</sub> Nom./Min.	ppm	75/43	179/240	93/191
Temperatura fumi a potenza nominale	°C	114	107	111
Temperatura fumi a potenza minima	°C	86	79	80
Resistenza circuito fumi di caldaia	Pa	2,5		

I valori di temperatura fumi sono riferiti alla temperatura aria in entrata di 15°C.

# INDICE

## **PER L'INSTALLATORE**

- Prescrizione per l'installazione .....	pag. 2
- Dimensioni principali "NUOVA AVIO 21-25 VIP" .....	pag. 3
- Ventilazioni dei locali .....	pag. 4
- Canali da fumo .....	pag. 7
- Canne fumarie/camini (generalità) .....	pag. 9
- Scarico dei prodotti della combustione .....	pag. 14
- Allacciamenti .....	pag. 15
- Installazione caldaia .....	pag. 16
- Gruppo d'allacciamento, riempimento dell'impianto, messa in servizio dell'impianto gas, messa in servizio della caldaia (accensione) .....	pag. 17
- Componenti principali "NUOVA AVIO 21 VIP" .....	pag. 18
- Componenti principali "NUOVA AVIO 25 VIP" .....	pag. 19
- Pompa di circolazione, eventuale sbloccaggio della pompa .....	pag. 20
- Bollitore acqua calda sanitaria, kit vaso d'espansione per acqua calda sanitaria (a richiesta) .....	pag. 21
- Kit ricircolo (a richiesta) .....	pag. 22
- kit rubinetti d'intercettazione impianto (a richiesta), kit dosatore polifosfati (a richiesta) .....	pag. 23

## **PER L'UTENTE**

- Ventilazione dei locali, pulizia e manutenzione, verifica iniziale gratuita, avvertenze generali .....	pag. 24
- Avvertenze particolari sull'uso di un apparecchio elettrico, programmatore orario (optional) .....	pag. 25
- Pannello comandi "NUOVA AVIO VIP", accensione della caldaia, blocco accensione .....	pag. 26
- Blocco temperatura, blocco camino, spegnimento della caldaia, svuotamento del boiler, svuotamento dell'impianto .....	pag. 27
- Protezione antigelo, pulizia del rivestimento, eventuali inconvenienti e loro cause, disattivazione definitiva .....	pag. 28

## **PER IL TECNICO**

- Messa in servizio della caldaia (verifica iniziale) .....	pag. 29
- Schema elettrico "NUOVA AVIO VIP" .....	pag. 30
- Schema idraulico "NUOVA AVIO VIP" .....	pag. 31
- Eventuali inconvenienti e loro cause, conversione della caldaia nel caso di cambio del gas, controlli da effettuare dopo le conversioni del gas .....	pag. 32
- Regolazioni "NUOVA AVIO 21-25 VIP", regolazione del gradino di lenta accensione .....	pag. 33
- Eliminazione permanente della temporizzazione .....	pag. 34
- Controllo e manutenzione annuale dell'apparecchio .....	pag. 35
- Potenza termica variabile "NUOVA AVIO 21 VIP" e "NUOVA AVIO 25 VIP" .....	pag. 36
- Dati tecnici "NUOVA AVIO 21 VIP" .....	pag. 37
- Dati tecnici "NUOVA AVIO 25 VIP" .....	pag. 38





