



# ZEUS Superior kW

Pensili con boiler



Nuova gamma di caldaie pensili a camera stagna e tiraggio forzato con bollitore in acciaio inox da 60 litri disponibili in tre versioni con potenza termica nominale di 24 kW, 28 kW e 32 kW. La produzione di acqua calda si avvale dell'accumulo iniziale e del servizio continuo, rendendo disponibile al sanitario la potenza massima di caldaia. La serie ZEUS Superior kW è un'ottima soluzione in tutte quelle installazioni che prevedono l'utilizzo contemporaneo di più servizi. Queste caldaie si caratterizzano inoltre per l'**elevata circolazione disponibile sul circuito primario** (vedi grafici a pag. 4-5). ZEUS Superior kW si distingue per la possibilità di abbinamento all'esclusivo Super CAR ed alla sonda esterna (entrambi optional) che permettono di gestire, controllare e programmare a distanza la caldaia con estrema semplicità, ottimizzandone il funzionamento attraverso la termoregolazione climatica, le caldaie sono infatti omologate anche per l'installazione all'esterno dell'edificio (con l'ausilio di un apposito kit di copertura superiore) in luogo parzialmente protetto (protezione antigelo fino a -5°C). Tutti i modelli raggiungono un elevato rendimento ( $\eta > 90 + 2 \cdot \log P_n$ ) in conformità al Decreto Legislativo 192/05 e successive modificazioni.

1

## CARATTERISTICHE

Caldaia pensile a camera stagna tiraggio forzato per riscaldamento e produzione di acqua calda sanitaria con bollitore ad accumulo da 60 litri. Potenza termica nominale di 24 kW (20.640 kcal/h), 28 kW (24.080 kcal/h) o 31,7 kW (27.250 kcal/h).

Variando il tipo di installazione varia anche la classificazione della caldaia.

### INSTALLAZIONE ALL' ESTERNO (in luogo parzialmente protetto):

**Apparecchio con aspirazione d'aria diretta** - se installato utilizzando un apposito terminale di scarico ed il kit di copertura superiore (optional) obbligatorio, eliminando inoltre il tappo superiore della camera stagna.

**Apparecchio tipo C<sub>12</sub>/C<sub>32</sub>** - se installato utilizzando i kit verticali od orizzontali concentrici, senza l'obbligo di utilizzare il kit copertura superiore.

### INSTALLAZIONE ALL' INTERNO:

**Apparecchio tipo C<sub>12</sub>/C<sub>32</sub>/C<sub>42</sub>/C<sub>52</sub>/C<sub>82</sub>** - se installato utilizzando i kit verticali od orizzontali concentrici o il kit separatore Ø 80/80.

La caldaia è composta da:

- bruciatore principale multigas a 11 rampe (mod. 24 kW), 13 rampe (mod. 28 kW) o 15 rampe (mod. 32 kW) ad aria aspirata in acciaio inox, completo di candele d'accensione e candele di rilevazione;
- valvola gas elettrica a doppio otturatore con bobina di modulazione incorporata;
- scambiatore primario gas/acqua ad elevata circolazione realizzato in rame e costituito da quattro tubi collegati in serie inseriti in una batteria lamellare protetta da una lega anticorrosiva;
- camera di combustione in lamiera d'acciaio isolata internamente con pannelli ceramici;
- camera stagna in lamiera d'acciaio con **ventilatore autoadattante** in funzione dell'estensione della fumisteria con misuratore di portata fumi a verifica del corretto funzionamento del ventilatore e del circuito scarico fumi/aspirazione aria;
- bollitore ad accumulo in acciaio inox da 60 litri, flangiato e coibentato in polistirolo autoestinguente. E' completo di scambiatore acqua-acqua in acciaio inox avvolto a doppia serpentina concentrica estraibile; dotato di rubinetto di svuotamento. Vaso d'espansione circuito sanitario da 2 litri con precarica a 3,5 bar;
- gruppo idraulico composto di valvola 3 vie elettrica, pompa di circolazione a velocità regolabile con separatore d'aria incorporato, by-pass regolabile, pressostato assoluto per il circuito primario, raccordo scarico impianto, rubinetto a sfera per riempimento impianto;
- vaso d'espansione impianto a membrana da litri 10 (reale 7,1) con

precarica a 1,0 bar e manometro, valvola di sicurezza circuito primario a 3 bar, valvola di sicurezza bollitore a 8 bar;

- termostato di sicurezza sovratemperatura;
- cruscotto completo di pulsante con funzione Stand-by/On, pulsante modo di funzionamento (Estate/Inverno), pulsante inibizione temporanea precedenza sanitario, pulsante Reset/uscita menù programmazione, pulsante ingresso menù programmazione/conferma dati, selettore di regolazione temperatura impianto di riscaldamento, selettore di regolazione temperatura acqua calda sanitaria;
- scheda elettronica a microprocessore con modulazione continua di fiamma a 2 sensori (sanitario e riscaldamento) con controllo P.I.D., con campo di modulazione da:
  - ZEUS 24 kW da 24 a 9,3 kW (da 20.640 a 8.000 kcal/h),
  - ZEUS 28 kW da 28 a 11,8 kW (da 24.080 a 10.148 kcal/h),
  - ZEUS 32 kW da 31,7 a 12,5 kW (da 27.250 a 10.750 kcal/h);
- sistema di autodiagnosi con visualizzazione stato di funzionamento ed anomalie tramite display digitale retroilluminato;
- impostazione dei parametri di funzionamento della caldaia tramite pulsanti e selettori con visualizzazione stato e modo di funzionamento tramite display digitale retroilluminato;
- ritardatore d'accensione in fase riscaldamento, sistema di protezione antigelo (fino a -5°C), funzione antibloccaggio circolatore, funzione post-ventilazione, funzione spazzacamino, selezione modalità di funzionamento circolatore; predisposizione per il collegamento del Super CAR, del CAR, del Cronotermostato, della Sonda esterna e della centralina per impianti a zone (tutti optional);
- accensione elettronica con controllo a ionizzazione;
- grado di isolamento elettrico IPX5D.

Fornita completa di pozzetti per l'analisi di combustione, griglia di protezione inferiore, gruppo di allacciamento con raccordi regolabili in profondità, rubinetti di intercettazione gas e acqua fredda sanitaria.

Apparecchio categoria II<sub>2H3+</sub>, funziona con alimentazione a gas Metano, G.P.L. ed aria propanata (50% aria - 50% propano); per l'aria propanata solo mediante l'utilizzo di un kit di trasformazione (optional).

Marcatura CE.

E' disponibile nel modello:

- ZEUS Superior 24 kW
- ZEUS Superior 28 kW
- ZEUS Superior 32 kW

cod. 3.018419

cod. 3.018420

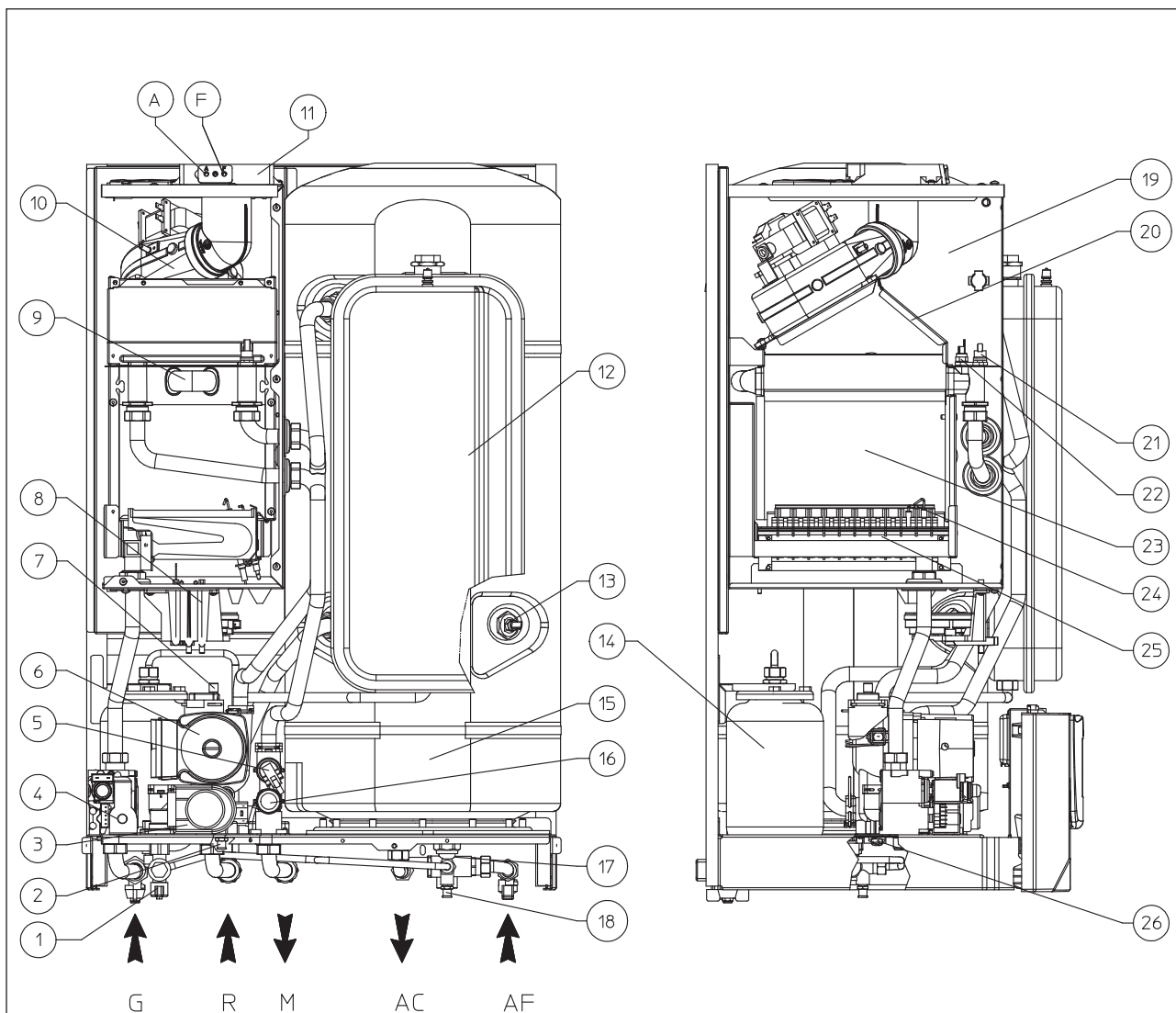
cod. 3.018421



# ZEUS Superior kW

2

## COMPONENTI PRINCIPALI



### LEGENDA:

- 1 - Rubinetto riempimento impianto
- 2 - Rubinetto svuotamento impianto
- 3 - Valvola tre vie (motorizzata)
- 4 - Valvola gas
- 5 - Pressostato impianto
- 6 - Circolatore caldaia
- 7 - Valvola sfogo aria
- 8 - Misuratore portata fumi
- 9 - Scambiatore primario
- 10 - Ventilatore
- 11 - Pozzetti di prelievo (aria A) - (fumi F)
- 12 - Vaso espansione impianto

- 13 - Sonda sanitario
- 14 - Vaso espansione sanitario
- 15 - Boiler Inox
- 16 - Valvola sicurezza 3 bar
- 17 - Valvola sicurezza 8 bar
- 18 - Rubinetto svuotamento boiler
- 19 - Camera stagna
- 20 - Cappa fumi
- 21 - Termostato sicurezza
- 22 - Sonda mandata
- 23 - Camera di combustione
- 24 - Candelette accensione e rilevazione
- 25 - Bruciatore
- 26 - By-pass regolabile



# ZEUS Superior kW

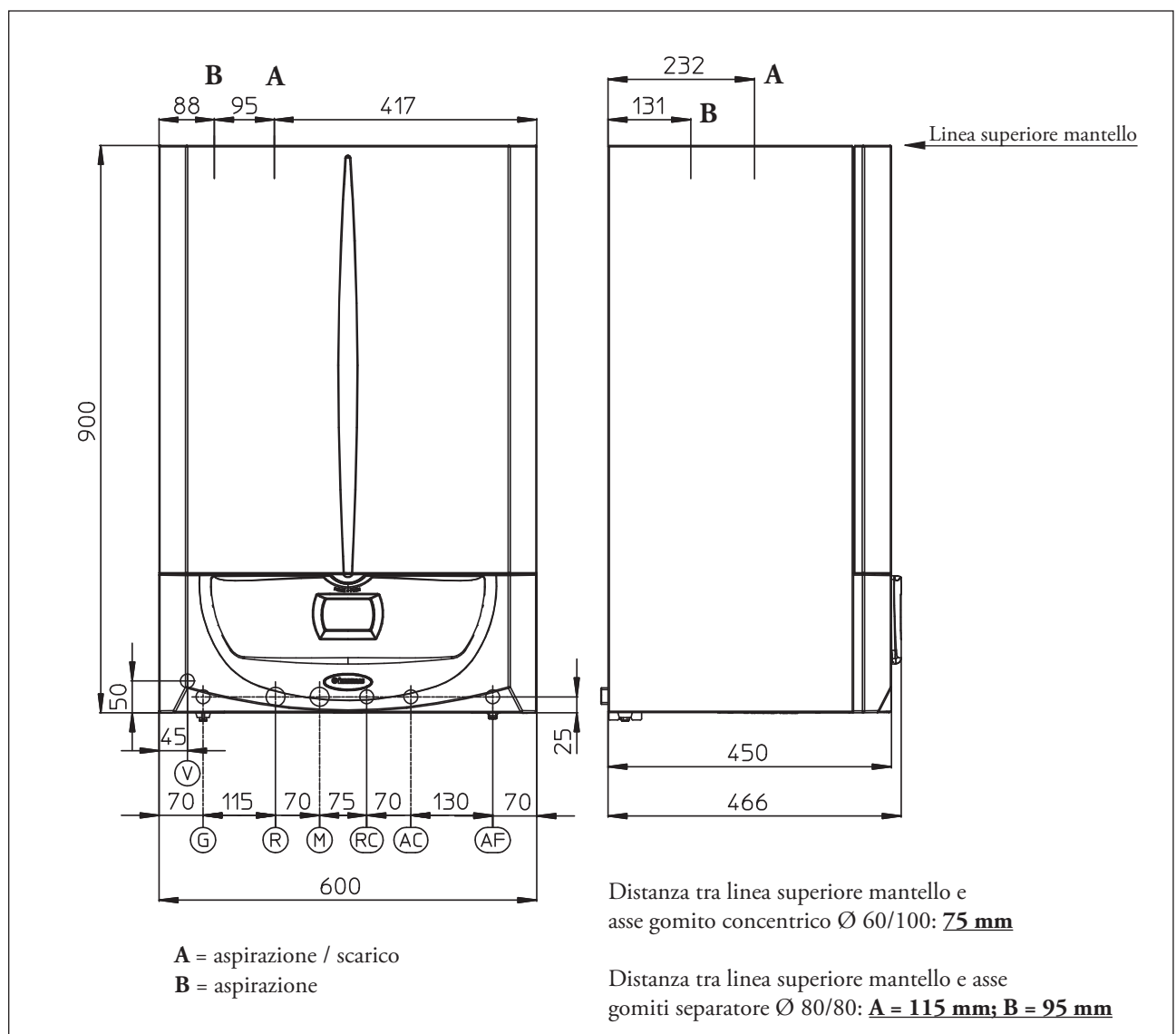
3

## DIMENSIONI PRINCIPALI

Modello	Altezza mm	Larghezza mm	Profondità mm	Ø asp./scarico mm
ZEUS Superior kW	900	600	466	100/60

3.1

## ALLACCIAMENTI ZEUS Superior kW



Modello	Mandata M	Ritorno R	Uscita Calda U	Entrata Fredda E	Gas G	Ricircolo RC (optional)	Vaso espansione Litri
ZEUS Superior kW	3/4"	3/4"	1/2"	1/2"	1/2"	1/2"	10 (reale 7,1)



# ZEUS Superior kW

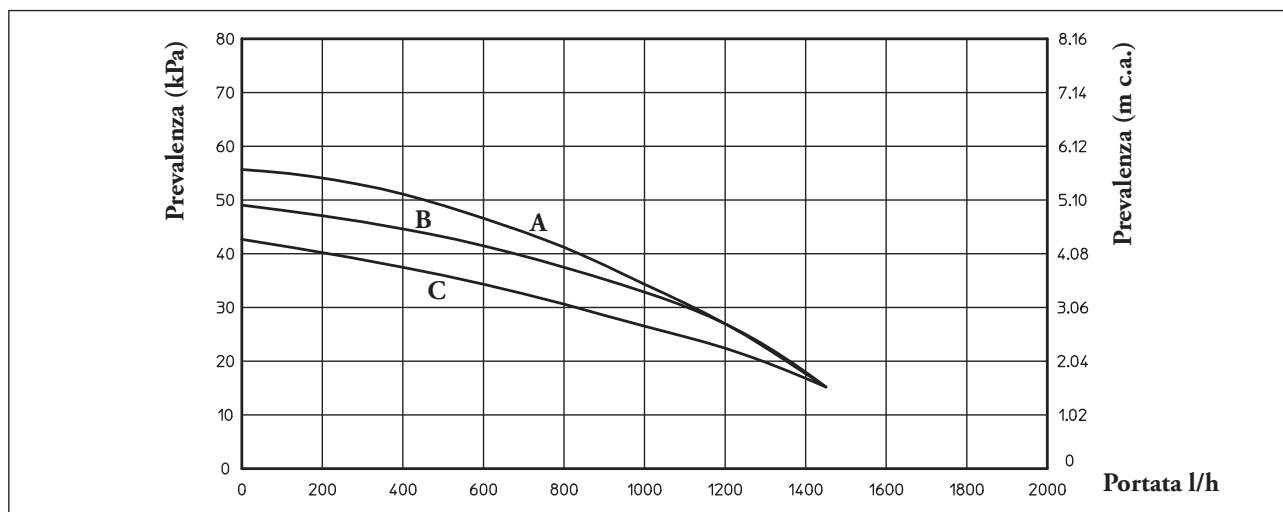
## 4 GRAFICO PORTATA PREVALENZA CIRCOLATORE

Le caldaie serie “ZEUS Superior kW” vengono fornite con circolatore incorporato con regolatore elettrico di velocità a tre posizioni. Il circolatore è già munito di condensatore.

Le caldaie serie “ZEUS Superior kW” sono dotate di by-pass regolabile. La regolazione del by-pass è tarata in fabbrica secondo la curva **B**. La regolazione può essere modificata agendo sulla vite collocata sul gruppo by-pass.

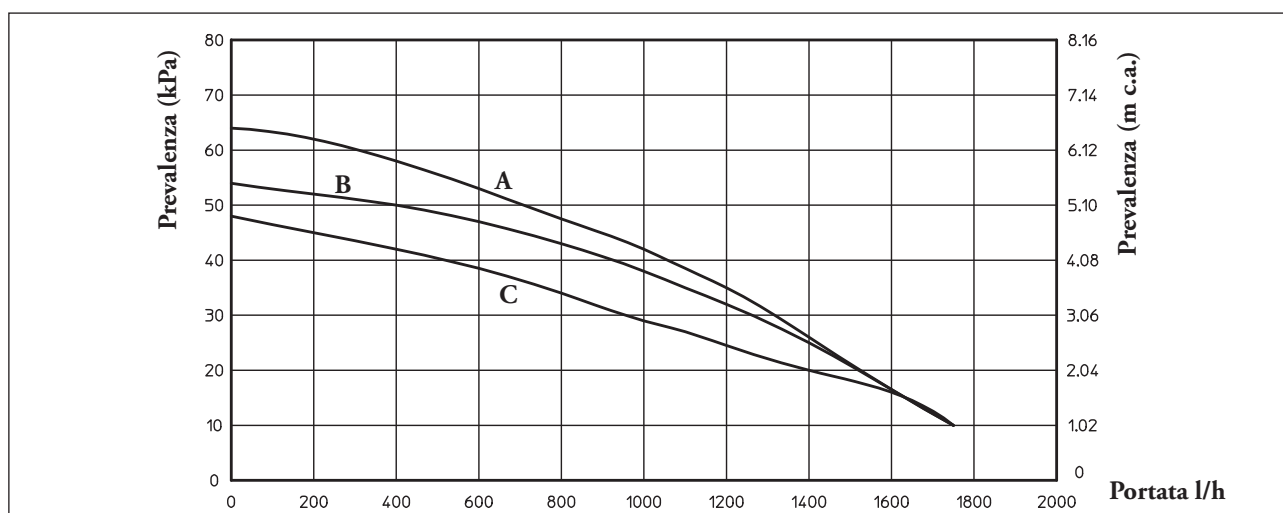
### 4.1 CIRCOLATORE ZEUS Superior 24 kW

GRUNDFOS UPS 15-50 AO HB



### 4.2 CIRCOLATORE ZEUS Superior 28 kW

GRUNDFOS UPS 15-60 AO HB



**A:** Prevalenza disponibile all'impianto sulla massima velocità con by-pass escluso (vite di regolazione tutta avvitata).

**B:** Prevalenza disponibile all'impianto sulla massima velocità con regolazione di fabbrica (vite avvitata di 1,5 giri rispetto alla vite di regolazione tutta svitata).

**C:** Prevalenza disponibile all'impianto sulla massima velocità con by-pass completamente aperto (vite di regolazione tutta svitata).

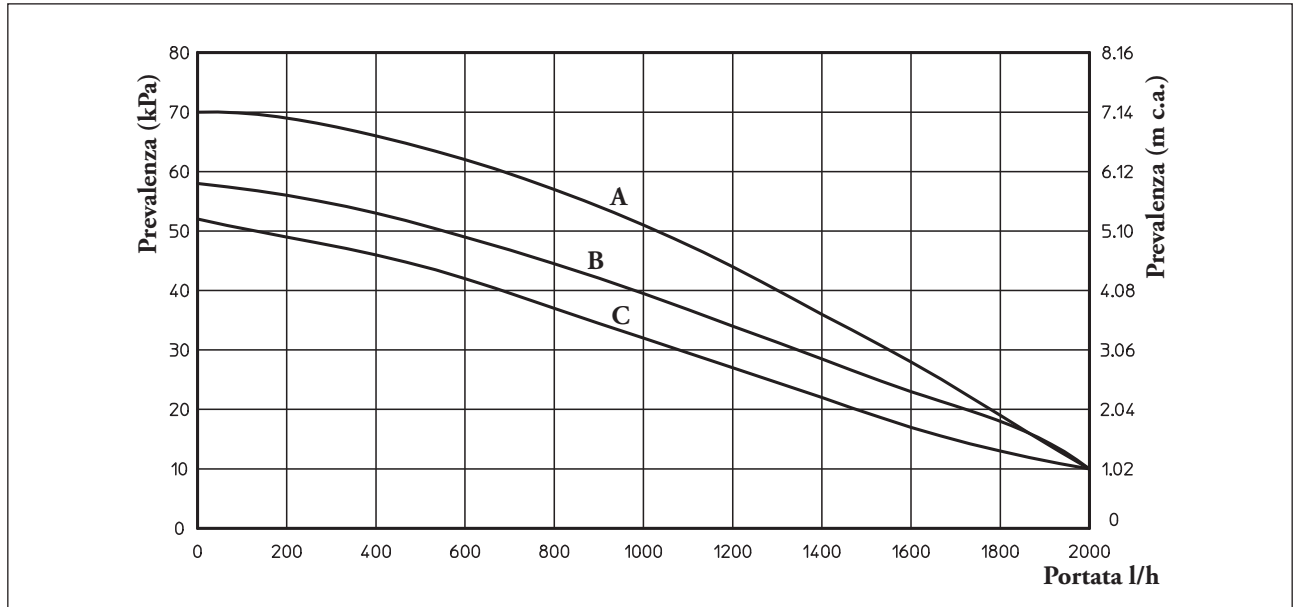


# ZEUS Superior kW

4.3

## CIRCOLATORE ZEUS Superior 32 kW

GRUNDFOS UPS 15-70 AO HB



- A:** Prevalenza disponibile all'impianto sulla massima velocità con by-pass escluso (vite di regolazione tutta avvitata).
- B:** Prevalenza disponibile all'impianto sulla massima velocità con regolazione di fabbrica (vite avvitata di 1,5 giri rispetto alla vite di regolazione tutta svitata).
- C:** Prevalenza disponibile all'impianto sulla massima velocità con by-pass completamente aperto (vite di regolazione tutta svitata).



# ZEUS Superior kW

5

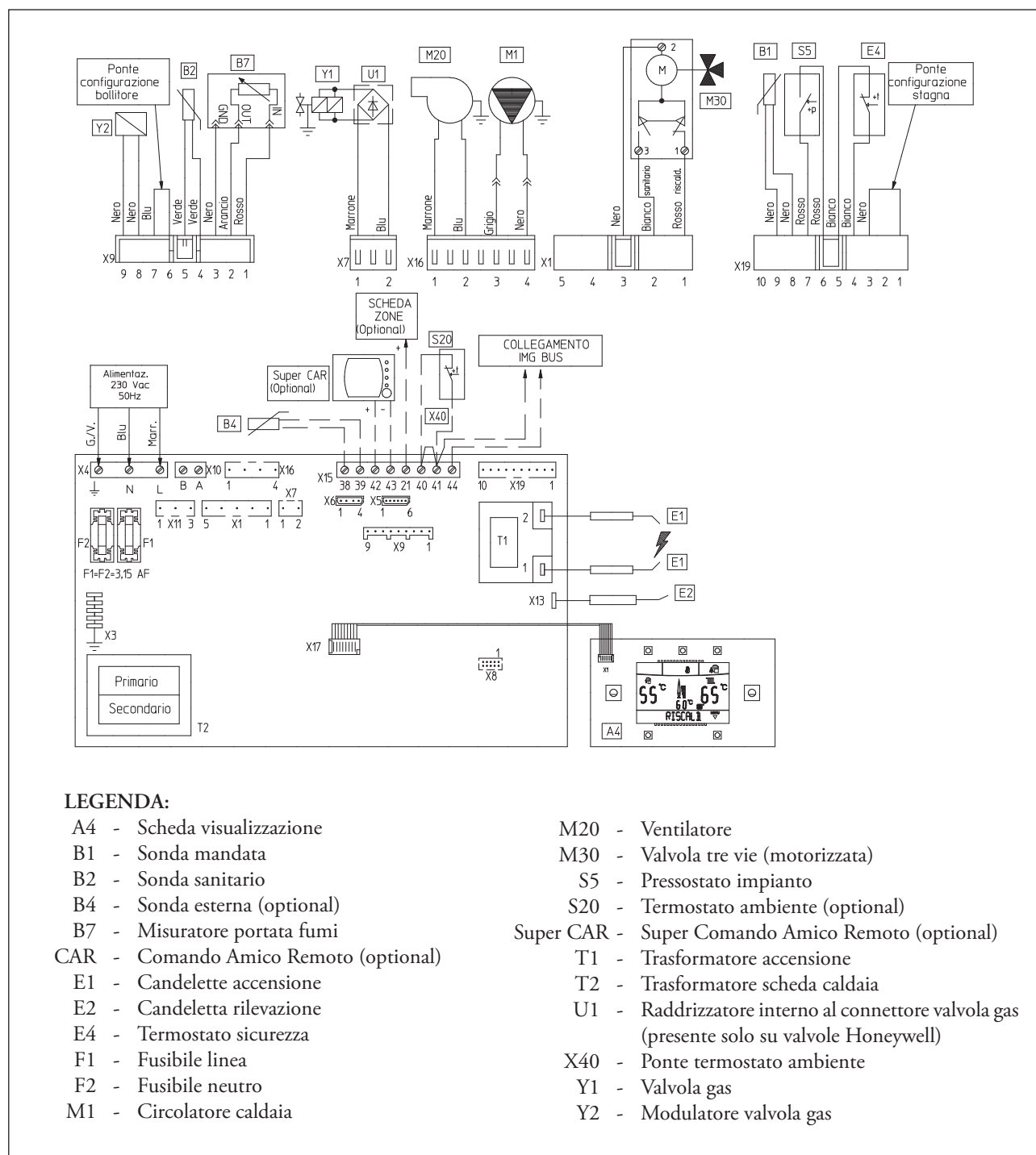
## SCHEMA ELETTRICO

### TERMOSTATO AMBIENTE O COMANDO REMOTO

Il Comando Amico Remoto (CAR) o il Super Comando Amico Remoto, deve essere collegato ai morsetti 42 e 43 del connettore X15 sulla scheda elettronica integrata rispettando la polarità ed eliminando il ponte X40.

La caldaia è predisposta per l'applicazione del Termostato Ambiente (S20). Collegare il Termostato Ambiente sui morsetti 40 e 41 eliminando il ponte X40.

L'eventuale Sonda esterna (B4) deve essere collegata ai morsetti 38 e 39 del connettore X15 sulla scheda elettronica integrata.

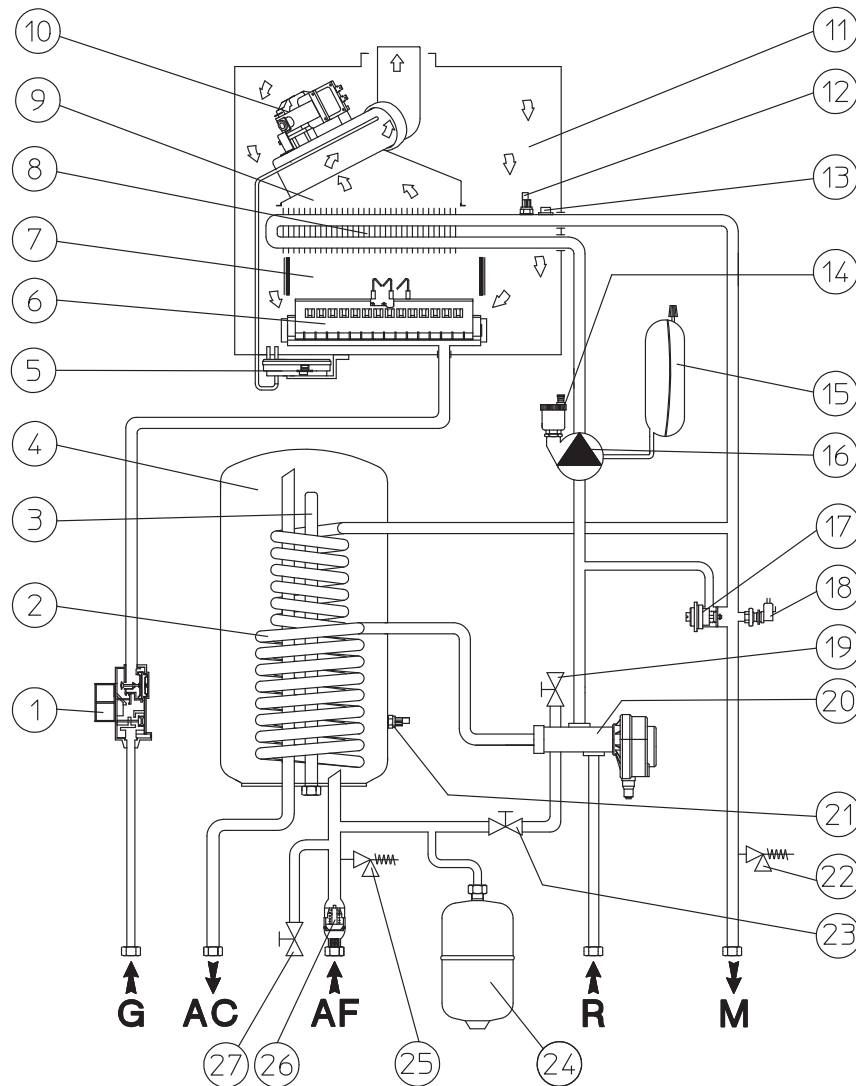




# ZEUS Superior kW

6

## SCHEMA IDRAULICO



### LEGENDA:

- |                                |  |
|--------------------------------|--|
| 1 - Valvola gas                | 15 - Vaso espansione impianto              |
| 2 - Serpentino Inox per boiler | 16 - Circolatore caldaia                   |
| 3 - Anodo di magnesio          | 17 - By-pass regolabile                    |
| 4 - Boiler Inox                | 18 - Rubinetto svuotamento impianto        |
| 5 - Misuratore portata fumi    | 19 - Rubinetto svuotamento impianto        |
| 6 - Bruciatore                 | 20 - Valvola tre vie (motorizzata)         |
| 7 - Camera di combustione      | 21 - Sonda sanitario                       |
| 8 - Scambiatore primario       | 22 - Valvola sicurezza 3 bar               |
| 9 - Cappa fumi                 | 23 - Rubinetto riempimento impianto        |
| 10 - Ventilatore               | 24 - Vaso espansione sanitario             |
| 11 - Camera stagna             | 25 - Valvola di sicurezza 8 bar            |
| 12 - Sonda mandata             | 26 - Valvola di non ritorno entrata fredda |
| 13 - Termostato sicurezza      | 27 - Rubinetto svuotamento boiler          |
| 14 - Valvola sfogo aria        |  |



# ZEUS Superior kW

7

## DATI TECNICI ZEUS Superior kW

			ZEUS 24	ZEUS 28	ZEUS 32
Portata termica nominale massima		kW (kcal/h)	25,6 (22.028)	29,8 (25.644)	33,6 (28.897)
Potenza utile nominale massima		kW (kcal/h)	24,0 (20.640)	28,0 (24.080)	31,7 (27.250)
Portata termica nominale minima		kW (kcal/h)	10,6 (9.122)	13,3 (11.402)	14,2 (12.188)
Potenza utile nominale minima		kW (kcal/h)	9,3 (8.000)	11,8 (10.148)	12,5 (10.750)
Rendimento al 100% Pn		%	93,7	93,9	94,3
Rendimento al 30% del carico		%	90,3	91,2	90,8
<b>Circuito riscaldamento</b>					
Temperatura regolabile riscaldamento		°C	35 - 85	35 - 85	35 - 85
Temperatura max d'esercizio impianto		°C	90	90	90
Pressione max d'esercizio impianto		bar	3	3	3
Capacità vaso d'esp. impianto nom. / (reale)		litri	10 / (7,1)	10 / (7,1)	10 / (7,1)
Pressione precarica vaso espansione impianto		bar	1,0	1,0	1,0
Prevalenza disponibile con portata 1000 l/h		kPa (m c.a.)	32,90 (3,3)	37,26 (3,8)	38,70 (4,0)
<b>Circuito sanitario</b>					
Potenza termica utile produzione acqua calda		kW (kcal/h)	24,0 (20.640)	28,0 (24.080)	31,7 (27.250)
Temperatura regolabile sanitario		°C	20 - 60	20 - 60	20 - 60
Pressione max circuito sanitario		bar	10	10	10
Prelievo in servizio continuo ( $\Delta t$ 30°C)		litri/min	11,3	13,7	15,3
Portata specifica x 10 min. ( $\Delta t$ 30°C)		litri/min	15,3	16,6	18,9
Dispersioni boiler		kW	0,168	0,162	--
Capacità vaso d'espansione sanit. nom. / (reale)		litri	2,0 (1,2)	2,0 (1,2)	2,0 (1,2)
Pressione precarica vaso espansione sanitario		bar	3,5	3,5	3,5
<b>Alimentazione gas</b>					
METANO (G20)	MIN - MAX	mbar	2,18 - 12,02	2,24 - 11,41	2,19 - 10,87
	ugelli	n° - ø mm	11 x 1,35	13 x 1,35	15 x 1,35
GPL (G30)	MIN - MAX	mbar	5,47 - 28,86	5,50 - 28,79	5,28 - 26,84
	ugelli	n° - ø mm	11 x 0,79	13 x 0,79	15 x 0,79
GPL (G31)	MIN - MAX	mbar	6,96 - 36,88	7,23 - 36,66	6,95 - 33,77
	ugelli	n° - ø mm	11 x 0,79	13 x 0,79	15 x 0,79
Alimentazione elettrica		V/Hz	230 - 50	230 - 50	230 - 50
Assorbimento nominale		A	0,68	0,70	0,87
Potenza elettrica installata		W	135	140	165
Potenza assorbita dal ventilatore		W	33	37	48
Potenza assorbita dal circolatore		W	85	90	99
Grado di isolamento elettrico	IP		X5D	X5D	X5D
Contenuto d'acqua di caldaia		litri	3,0	3,5	4,0
Capacità boiler inox		kg	60	60	60
Peso caldaia vuota		kg	66,1	68,0	70,2
Rendimento utile al 100 % della potenza (D. Lgs. 192/05 e successive modificazioni)			>90+2·log Pn (Pn = 24 kW)	>90+2·log Pn (Pn = 28 kW)	>90+2·log Pn (Pn = 32 kW)





# ZEUS Superior kW

8

## CARATTERISTICHE DI COMBUSTIONE ZEUS Superior 24 kW

		Metano (G20)	GPL (G30)	GPL (G31)
Rendimento di combustione 100% Pn	%	94,1	94,1	94,1
Rendimento di combustione P min	%	88,5	88,5	88,5
Perdite al camino con bruciatore on (100% Pn)	%	5,9	5,9	5,9
Perdite al camino con bruciatore on (P min)	%	11,5	11,5	11,5
Perdite al camino con bruciatore off	%	0,05	0,05	0,05
Perdite al mantello con bruciatore off	%	0,61	0,61	0,61
Perdite al mantello con bruciatore on (100% Pn)	%	0,40	0,40	0,40
Perdite al mantello con bruciatore on (P min)	%	0,8	0,8	0,8
Temperatura fumi Portata Termica Massima	°C	112	114	111
Temperatura fumi Portata Termica Minima	°C	96	100	98
Portata fumi alla Portata Termica Massima	kg/h	49	49	51
Portata fumi alla Portata Termica Minima	kg/h	50	48	49
CO <sub>2</sub> alla Portata Termica Massima	%	7,50	8,70	8,30
CO <sub>2</sub> alla Portata Termica Minima	%	2,90	3,50	3,40
CO alla Portata Termica Massima	mg/kWh	78	91	65
CO alla Portata Termica Minima	mg/kWh	99	120	119
NO <sub>x</sub> alla Portata Termica Massima	mg/kWh	243	333	322
NO <sub>x</sub> alla Portata Termica Minima	mg/kWh	132	149	155
CO ponderato	mg/kWh	101	-	-
NO <sub>x</sub> ponderato	mg/kWh	139	-	-
Classe di NO <sub>x</sub>	-	3	3	3

Le portate gas sono riferite al PCI alla temperatura di 15°C ed alla pressione di 1013 mbar.  
I valori di temperatura fumi sono riferiti alla temperatura aria in entrata di 15°C.

La caldaia ZEUS Superior 24 kW può funzionare anche ad aria propanata (50% aria - 50% propano) solo mediante l'utilizzo di un apposito kit di trasformazione (optional), seguendo le istruzioni riportate nella documentazione a corredo.



# ZEUS Superior kW

## 8.1 CARATTERISTICHE DI COMBUSTIONE ZEUS Superior 28 kW

		Metano (G20)	GPL (G30)	GPL (G31)
Rendimento di combustione 100% Pn	%	94,5	94,5	94,5
Rendimento di combustione P min	%	91,2	91,2	91,2
Perdite al camino con bruciatore on (100% Pn)	%	5,5	5,5	5,5
Perdite al camino con bruciatore on (P min)	%	8,8	8,8	8,8
Perdite al camino con bruciatore off	%	0,01	0,01	0,01
Perdite al mantello con bruciatore off	%	0,62	0,62	0,62
Perdite al mantello con bruciatore on (100% Pn)	%	0,60	0,60	0,60
Perdite al mantello con bruciatore on (P min)	%	2,2	2,2	2,2
Temperatura fumi Portata Termica Massima	°C	106	111	108
Temperatura fumi Portata Termica Minima	°C	78	81	80
Portata fumi alla Portata Termica Massima	kg/h	57	55	57
Portata fumi alla Portata Termica Minima	kg/h	61	59	60
CO <sub>2</sub> alla Portata Termica Massima	%	7,50	9,10	8,70
CO <sub>2</sub> alla Portata Termica Minima	%	2,94	3,55	3,46
CO alla Portata Termica Massima	mg/kWh	104	185	95
CO alla Portata Termica Minima	mg/kWh	111	107	104
NO <sub>x</sub> alla Portata Termica Massima	mg/kWh	217	330	299
NO <sub>x</sub> alla Portata Termica Minima	mg/kWh	136	159	156
CO ponderato	mg/kWh	106	-	-
NO <sub>x</sub> ponderato	mg/kWh	130	-	-
Classe di NO <sub>x</sub>	-	3	3	3

Le portate gas sono riferite al PCI alla temperatura di 15°C ed alla pressione di 1013 mbar.  
I valori di temperatura fumi sono riferiti alla temperatura aria in entrata di 15°C.

La caldaia ZEUS Superior 28 kW può funzionare anche ad aria propanata (50% aria - 50% propano) solo mediante l'utilizzo di un apposito kit di trasformazione (optional), seguendo le istruzioni riportate nella documentazione a corredo.



# ZEUS Superior kW

## 8.2 CARATTERISTICHE DI COMBUSTIONE ZEUS Superior 32 kW

		Metano (G20)	GPL (G30)	GPL (G31)
Rendimento di combustione 100% Pn	%	93,8	93,8	93,8
Rendimento di combustione P min	%	88,9	88,9	88,9
Perdite al camino con bruciatore on (100% Pn)	%	5,8	5,8	5,8
Perdite al camino con bruciatore on (P min)	%	11,1	11,1	11,1
Perdite al camino con bruciatore off	%	0,01	0,01	0,01
Perdite al mantello con bruciatore off	%	0,60	0,60	0,60
Perdite al mantello con bruciatore on (100% Pn)	%	0,40	0,40	0,40
Perdite al mantello con bruciatore on (P min)	%	0,70	0,70	0,70
Temperatura fumi Portata Termica Massima	°C	116	117	115
Temperatura fumi Portata Termica Minima	°C	94	95	91
Portata fumi alla Portata Termica Massima	kg/h	66	66	68
Portata fumi alla Portata Termica Minima	kg/h	66	66	69
CO <sub>2</sub> alla Portata Termica Massima	%	7,4	8,5	8,2
CO <sub>2</sub> alla Portata Termica Minima	%	2,9	3,4	3,2
CO alla Portata Termica Massima	mg/kWh	62	52	32
CO alla Portata Termica Minima	mg/kWh	95	26	21
NO <sub>x</sub> alla Portata Termica Massima	mg/kWh	210	274	297
NO <sub>x</sub> alla Portata Termica Minima	mg/kWh	115	151	244
CO ponderato	mg/kWh	100	-	-
NO <sub>x</sub> ponderato	mg/kWh	146	-	-
Classe di NO <sub>x</sub>	-	3	3	3

Le portate gas sono riferite al PCI alla temperatura di 15°C ed alla pressione di 1013 mbar.  
I valori di temperatura fumi sono riferiti alla temperatura aria in entrata di 15°C.

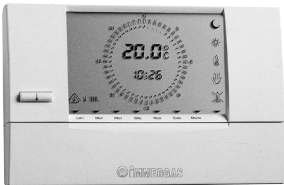
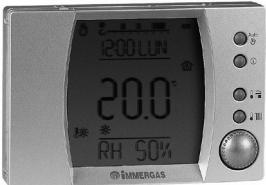
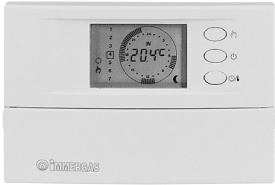
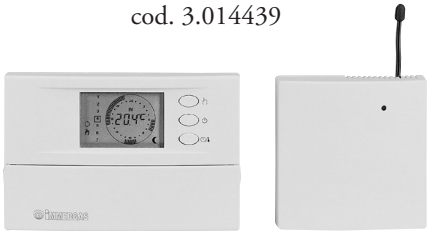


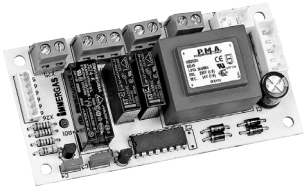


La caldaia ZEUS Superior 32 kW può funzionare anche ad aria propanata (50% aria - 50% propano) solo mediante l'utilizzo di un apposito kit di trasformazione (optional), seguendo le istruzioni riportate nella documentazione a corredo.



# ZEUS Superior kW

9

## OPTIONAL

<p><b>Comando Amico Remoto</b> cod. 3.011236</p> 	<p><b>Super Comando Amico Remoto</b> cod. 3.016577</p> 
<p><b>Cronotermostato digitale settimanale</b> cod. 3.014438</p> 	<p><b>Radio-cronotermostato (senza fili)</b> cod. 3.014439</p> 
<p><b>Sonda Esterna</b> cod. 3.014083</p> 	<p><b>Comando telefonico</b> cod. 3.013305</p> 
<p><b>Kit interfaccia relè configurabile</b> cod. 3.015350</p> 	<p><b>Kit allacciamento universale</b> cod. 3.011667</p> 
<p><b>Kit ricircolo sanitario (comprensivo di circolatore)</b> <b>(solo per interni)</b> cod. 3.015380</p> 	<p><b>Kit di copertura superiore</b> cod. 3.018247</p>
	<p><b>Kit dosatore di polifosfati (solo per interni)</b> cod. 3.011675</p>
	<p><b>Kit comando telefonico GSM</b> cod. 3.017182</p>
	<p><b>Kit rubinetti di intercettazione con filtro</b> cod. 3.015854</p>
	<p><b>Kit rubinetti di intercettazione</b> cod. 3.4297</p>
<p><b>Kit sonda ricircolo sanitario</b> cod. 3.018287</p>	<p><b>Kit centralina per impianti a zone</b> cod. 3.011668</p>
<p><b>Kit disconnettore per rete idrica</b> cod. 3.018461</p>	<p><b>Kit vaso espansione impianto aggiuntivo</b> cod. 3.018433</p>

La caldaia è predisposta per l'abbinamento al DIM (Disgiuntore Idrico Multipianta), disponibile in 5 kit da incasso.

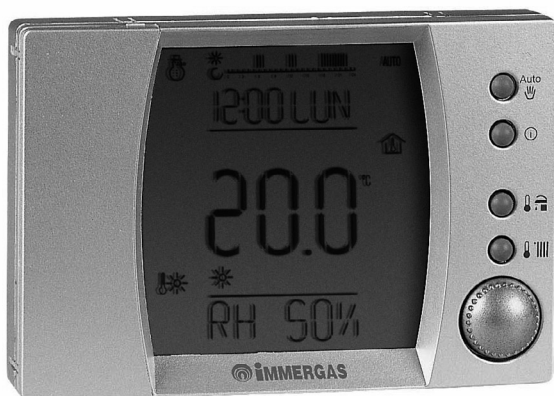


# ZEUS Superior kW

## APPENDICE

10

### SUPER COMANDO AMICO REMOTO (OPTIONAL)



Il Super Comando Amico Remoto permette di gestire, controllare e programmare a distanza il funzionamento della caldaia (sia dal cruscotto caldaia che dal Super CAR).

E' stato progettato per garantire condizioni di temperatura ideali in ogni momento del giorno e della notte per ogni singolo giorno della settimana. Le principali caratteristiche che contraddistinguono il Super Comando Amico Remoto Immergas sono la semplicità e la chiarezza dei comandi e la facilità di collegamento al cruscotto elettrico della caldaia.

**L'ampio display retroilluminato** garantisce grande facilità di lettura dei parametri di funzionamento. Attraverso due soli cavi riceve l'alimentazione elettrica ed invia i comandi di regolazione e controllo.

Consente la visualizzazione dell'umidità relativa dell'ambiente e l'andamento meteo previsto.

10.1

### CARATTERISTICHE

L'allacciamento alla caldaia avviene con 2 fili (di sezione min. 0,50 mm<sup>2</sup> e max. 2,5 mm<sup>2</sup>) con lunghezza massima di 50 metri. Il Super Comando Amico Remoto consente di regolare le temperature in fase sanitario e riscaldamento e di selezionare le modalità di funzionamento caldaia.

**Funzionamento in posizione antigelo:** con il selettore nella posizione Stand-by il comando remoto comanda l'accensione della caldaia solo quando la temperatura ambiente scende al di sotto di una temperatura che può essere regolata tra 0°C e 10°C (sul display compare la scritta OFF).

**Posizione estate:** il regolatore abilita la funzione acqua calda sanitaria. La regolazione della temperatura dell'acqua calda avviene attraverso l'apposita manopola principale. Il display ne visualizza il valore durante la regolazione.

**Posizione inverno:** il regolatore abilita il funzionamento sia del circuito sanitario che del circuito riscaldamento. L'apposita manopola principale consente di selezionare le temperature richieste. Il display visualizza il valore delle impostazioni durante la regolazione.

**Funzionamento manuale:** opera in un campo compreso tra 5°C e 30°C.

**Funzionamento automatico:** 2 diversi livelli di temperatura ambiente (comfort e ridotta) gestiti nell'arco del giorno e della settimana.

**Funzionamento in automatico con programma preimpostato:** il Super Comando Amico Remoto contiene un programma settimanale "standard" già memorizzato.

**Diagnostica:** il Super Comando Amico Remoto controlla continuamente lo stato di funzionamento della caldaia e segnala eventuali anomalie riportando il corrispondente codice di errore sul display.

**Visualizzazioni:** sul display del Super Comando Amico Remoto, oltre alla visualizzazione dell'umidità relativa dell'ambiente e l'andamento meteo previsto è possibile visualizzare: la temperatura di mandata, la temperatura ambiente impostata e la temperatura esterna (se collegata la sonda esterna). Inoltre tramite apposito tasto è possibile accedere ad ulteriori informazioni riguardante lo stato di funzionamento della caldaia a cui il dispositivo è collegato come: temperatura acqua bollitore o temperatura uscita sanitario da caldaia, pressione impianto, valore richiesto per temperatura di mandata.

**Funzioni speciali:** E' possibile personalizzare il funzionamento del Super Comando Amico Remoto secondo le necessità dell'utente per quel che riguarda i giorni di attivazione del programma vacanze, la visualizzazione del display ed i parametri di regolazione della temperatura ambiente. **E' possibile programmare, durante l'arco della giornata (24 ore), una temperatura dell'acqua calda sanitaria su due livelli separati (comfort o ridotta).**

**Funzioni supplementari:** il Super Comando Amico Remoto è predisposto per poter escludere la sonda di temperatura ambiente interna. Il Super Comando Amico Remoto può funzionare con **regolazione ON-OFF o Modulante**. E' possibile inoltre impostare **la funzione antilegionella**.



# ZEUS Superior kW

**Caldia con sonda esterna:** la scheda elettronica della caldaia è predisposta per l'applicazione della sonda esterna. Con sonda esterna collegata, ruotando la manopola principale in fase di regolazione riscaldamento, si modifica il valore della temperatura di mandata a parità di temperatura esterna. La temperatura calcolata viene visualizzata solo in caso di richiesta di riscaldamento.

**Gestione parametri regolazione caldaia con sonda esterna:**

Premendo il selettore parametri si visualizzano i parametri di regolazione funzionamento Super Comando Amico Remoto:

- Costante di regolazione (OFFSET), costante regolabile da  $-15^{\circ}\text{C}$  a  $+15^{\circ}\text{C}$  che in presenza della sonda esterna (optional) modifica la temperatura di mandata impostata di serie impostato a  $0^{\circ}\text{C}$ .

**N.B.:** se è abilitata la funzione di autoapprendimento il valore di Offset potrebbe essere modificato in automatico.

- Massima temperatura di mandata (MAX RIS), rappresenta il valore massimo della temperatura di mandata riscaldamento.

- Dimensione ed inerzia edificio (DIMENS), regolabile da 1 a 20 di serie impostato su 10. Stabilisce la velocità di reazione del sistema a seconda del tipo di impianto presente. Ad esempio:

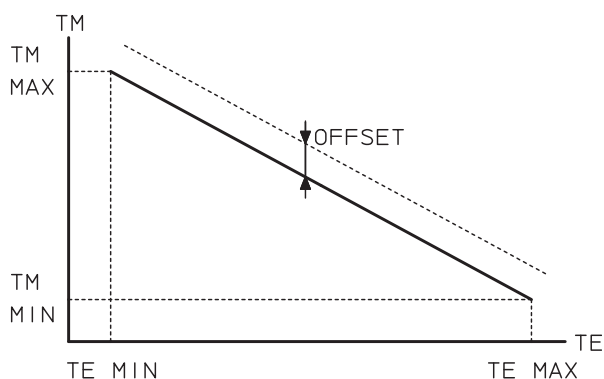
Valore	Tipo impianto
5	Impianto con poca inerzia termica
10	Impianto di dimensioni normali con radiatori
20	Impianto con molta inerzia termica (esempio impianto a pavimento)

- Temperatura esterna minima (TE MIN), definisce a che temperatura esterna minima si vuole avere la massima temperatura di mandata, regolabile da  $-20^{\circ}\text{C}$  a  $0^{\circ}\text{C}$ , impostato a  $-5^{\circ}\text{C}$  (su caldaie con elettronica evoluta tipo Superior kW solo visualizzazione, il valore è impostabile da caldaia).

- Temperatura esterna massima (TE MAX), definisce a che temperatura esterna massima si vuole avere la minima temperatura di mandata, regolabile da  $+5^{\circ}\text{C}$  a  $+25^{\circ}\text{C}$ , impostato a  $25^{\circ}\text{C}$  (su caldaie con elettronica evoluta tipo Superior kW solo visualizzazione, il valore è impostabile da caldaia).


## SONDA ESTERNA

Legge di correzione della temperatura di mandata. Funzione della temperatura esterna e della posizione della regolazione utente temperatura riscaldamento.



$TM-MAX/MIN$  = Range temperatura mandata selezionato.

TE = Temperatura esterna.

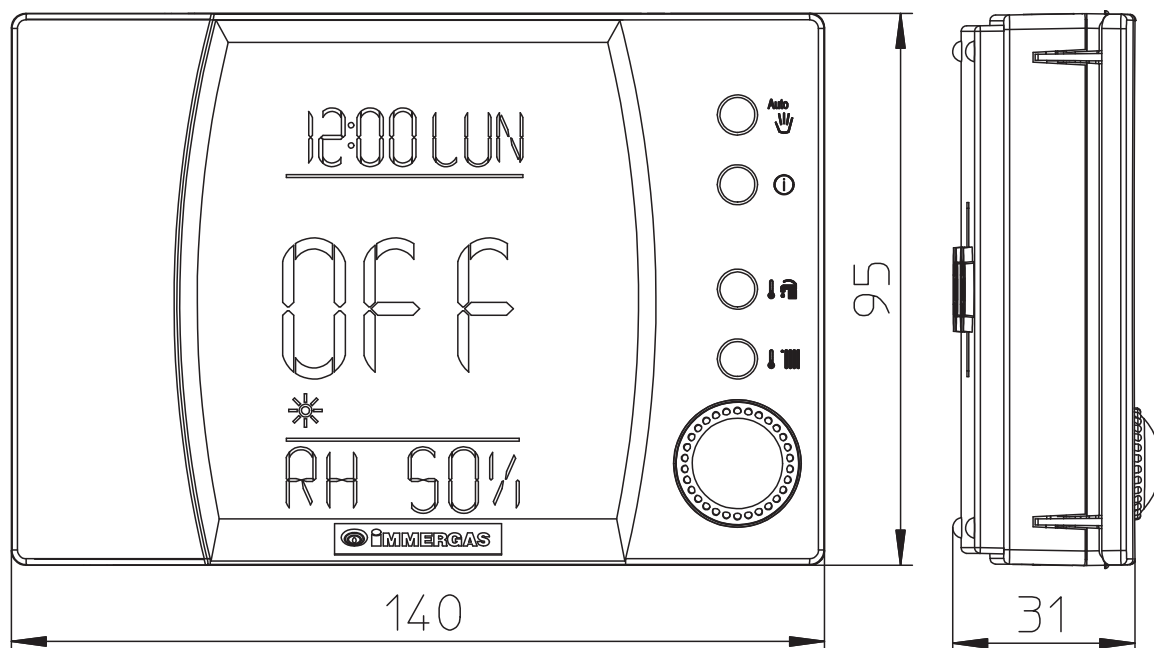
**N.B.:** nel caso sia presente la sonda esterna attraverso la pressione del pulsante  (e la rotazione del selettore) non viene impostata la temperatura di mandata massima ma si modifica il valore dell'Off-set.



# ZEUS Superior kW

11

## SUPER COMANDO AMICO REMOTO - DIMENSIONI



11.1

## DATI TECNICI

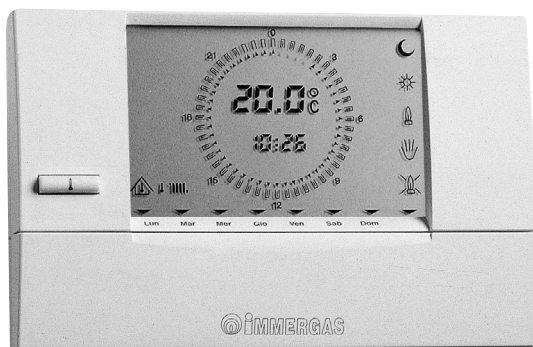
- Possibilità di connessione con centralina comando telefonico
- Dimensioni (LxAxP): ..... 140 x 95 x 31
- Display grafico: ..... LCD
- Alimentazione: ..... 24V nominali mediante Bus di comunicazione bifilare
- Tensione massima: ..... 32V
- Potenza assorbita: ..... 250 mW nominali
- Temperatura ambiente di funzionamento: ..... 0 - +40°C
- Range regolazione temperatura ridotta : ..... +5°C / +25°C
- Range di regolazione temperatura Comfort : ..... +5°C / +30°C
- Temperatura di intervento antigelo ambiente : ..... +5°C
- Temperatura fine intervento antigelo ambiente : ..... +5,6°C
- Temperatura magazzino: ..... -10 - +65°C
- Classe di protezione secondo EN 60730: ..... II
- Classe di protezione secondo EN 60529: ..... IP 20
- Tecnica di allacciamento: ..... 2 fili polarizzati
- Tempo di riserva di carica: ..... 8 ore per conteggio orario (con almeno 2 ore di carica)
- Lunghezza max. cavo di collegamento: ..... 50 m (con cavo 2x0,75mm<sup>2</sup>)
- Precisione indicazione temp. ambiente: ..... +/- 0,5°C a 25°C
- Sensore di temp. ambiente NTC: ..... 50 k a 25°C
- Deviazione indicazione orologio ..... +/- 15 minuti / anno
- Risoluzione di programmazione timer : ..... 30 minuti
- Numero massimo di accensioni e spegnimenti giornalieri : ..... 4
- Numero di programmi standard inseriti : ..... 1



# ZEUS Superior kW

12

## COMANDO AMICO REMOTO (OPTIONAL)



Il Comando Amico Remoto permette di gestire, controllare e programmare a distanza il funzionamento della caldaia.

È stato progettato per garantire condizioni di temperatura ideali in ogni momento del giorno e della notte per ogni singolo giorno della settimana. Le principali caratteristiche che contraddistinguono il Comando Amico Remoto Immergas sono la semplicità e la chiarezza dei comandi e la facilità di collegamento al cruscotto elettrico della caldaia. Attraverso due soli cavi riceve l'alimentazione elettrica ed invia i comandi di regolazione e controllo.

12.1

### CARATTERISTICHE

L'allacciamento alla caldaia avviene con 2 fili (di sezione min. 0,50 mm<sup>2</sup> e max. 2,5 mm<sup>2</sup>) con lunghezza massima di 50 metri.

Il Comando Amico Remoto è diviso in due settori completamente indipendenti:

#### • SETTORE REGOLAZIONE TEMPERATURE E MODALITÀ DI FUNZIONAMENTO CALDAIA.

Possibilità di **funzionamento in posizione antigelo**: con il selettore nella posizione 0 il comando remoto comanda l'accensione della caldaia solo quando la temperatura ambiente scende al di sotto di +5°C (sul display compare la scritta OFF, nel caso in cui non sia disabilitata la sonda ambiente).

**Posizione estate**: il regolatore abilita la funzione acqua calda sanitaria. La regolazione della temperatura dell'acqua calda avviene attraverso l'apposita manopola. Il display ne visualizza il valore durante la regolazione.

**Posizione inverno**: il regolatore abilita il funzionamento sia del circuito sanitario che del circuito riscaldamento. Le apposite manopole consentono di selezionare le temperature richieste. Il display visualizza il valore delle impostazioni durante la regolazione.

#### • SETTORE DELLA PROGRAMMAZIONE DELLE FASCE ORARIE E DELLA TEMPERATURA AMBIENTE.

**Funzionamento manuale**: opera in un campo compreso tra 5°C e 30°C.

**Funzionamento automatico**: 2 diversi livelli di gestione (comfort e ridotta) gestiti nell'arco del giorno e della settimana.

**Funzionamento in automatico con programma preimpostato**: il Comando Amico Remoto contiene un programma settimanale "standard" già memorizzato.

**Diagnostica**: il Comando Amico Remoto controlla conti-

nuamente lo stato di funzionamento della caldaia e segnala eventuali anomalie riportando il corrispondente codice di errore sul display.

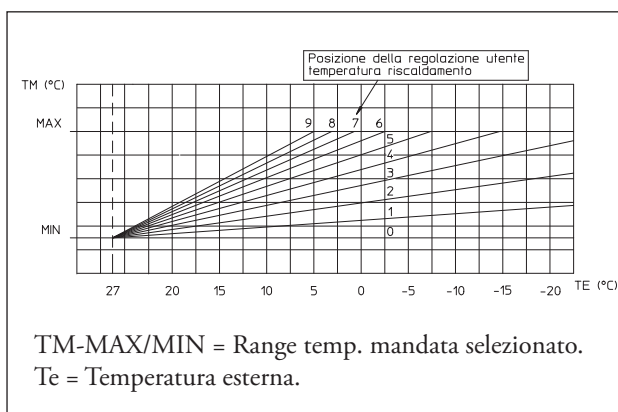
Sul display è possibile visualizzare: la temperatura di mandata, la temperatura ambiente impostata e la temperatura esterna (se collegata la sonda esterna).

**Funzioni supplementari**: il Comando Amico Remoto è predisposto per poter escludere la sonda di temperatura ambiente interna.

Il Comando Amico Remoto può funzionare con **regolazione ON-OFF o Modulante**. L'apparecchio è fornito con l'impostazione per il funzionamento modulante che è possibile escludere inserendo la modalità ON-OFF.

**Caldaia con sonda esterna**: la scheda elettronica della caldaia è predisposta per l'applicazione della sonda esterna.

Ruotando il selettore di regolazione riscaldamento, si imposta il rapporto tra la temperatura esterna e la temperatura dell'acqua di riscaldamento secondo nove curve preimpostate. Sul display compare un numero compreso tra 0 e 9 relativo alla curva selezionata.



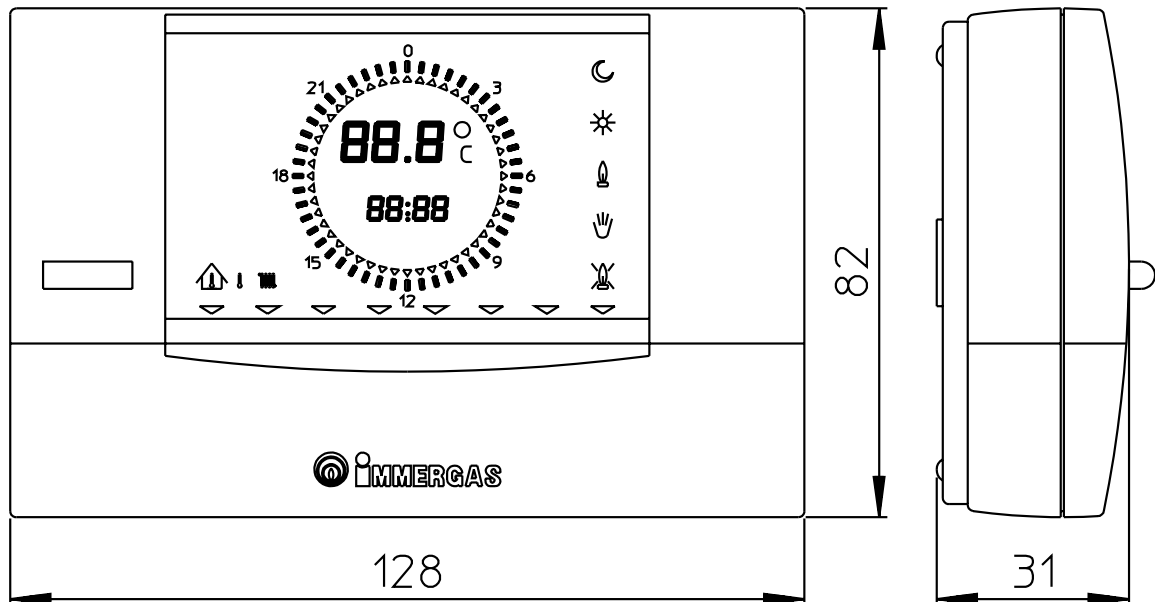




# ZEUS Superior kW

13

## COMANDO AMICO REMOTO - DIMENSIONI



13.1

## DATI TECNICI

- Allacciamento alla caldaia con cavetto 2 fili polarizzato
- Possibilità di connessione con centralina comando telefonico
- Display grafico :..... LCD
- Dimensioni (mm) :..... 128 x 82 x 31
- Range funzionamento corretto sonda ambiente : ..... +0 / +40°C
- Range regolazione temperatura ridotta :..... +5°C / +25°C
- Range di regolazione temperatura Comfort :..... +5°C / +30°C
- Temperatura di intervento antigelo ambiente :..... +5°C
- Temperatura fine intervento antigelo ambiente : ..... +5,6°C
- Temperatura intervento termostato temperatura caldaia ON (modulante) : ..... set point
- Temperatura intervento termostato temperatura caldaia OFF (modulante) : ..... set point +0,6°C
- Temperatura intervento termostato temperatura caldaia ON (On - Off) :..... set point
- Temperatura intervento termostato temperatura caldaia OFF (On - Off) :..... set point +0,3°C
- Risoluzione visualizzata :..... 0,1 °C
- Tempo di riserva di carica programmatore orario : ..... 8 ore
- Risoluzione di programmazione timer : ..... 30 minuti
- Numero massimo di accensioni e spegnimenti giornalieri : ..... 48
- Numero di programmi standard inseriti :..... 1

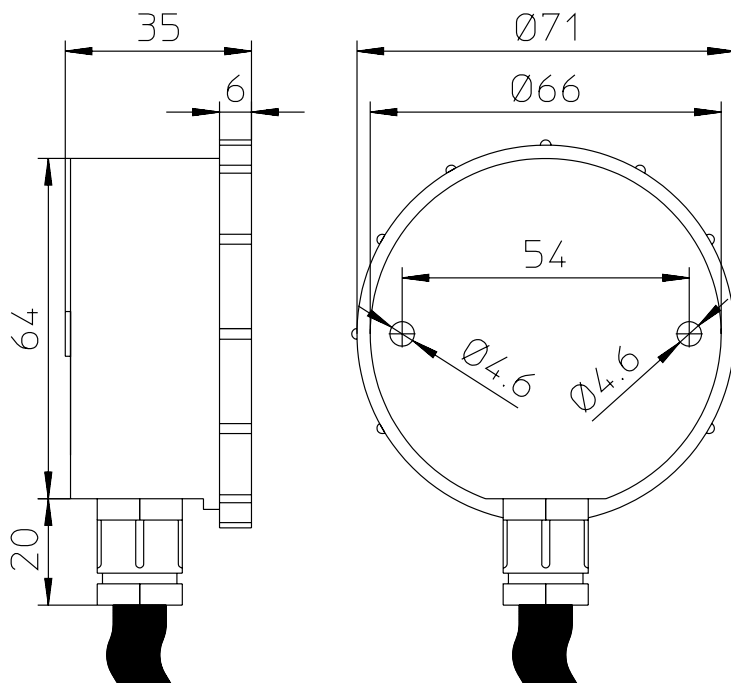


# ZEUS Superior kW

14

## SONDA ESTERNA (OPTIONAL)

Il collegamento elettrico della SONDA ESTERNA deve avvenire ai morsetti 38-39 sulla scheda elettronica della caldaia.





Partner for progress

Product Conformity Certificate

Numero / Number | 6700

Sostituisce / Replaces -

Emesso / Issued 28/09/2007

Scopo / Scope

Directive 90/396/CEE

Directive 92/42/CEE

Rapporto / Report : 300142

Pag. 2 di 2

**caldaie, tipo**

central heating boilers, type

Marchio / trade mark:

**IMMERGAS**

Modelli / models:

**ZEUS SUPERIOR 24 KW  
ZEUS SUPERIOR 28 KW  
ZEUS SUPERIOR 32 KW  
ZEUS EXTRA 28 KW**

costruite da /

made by

**Immergas S.p.A.**

di / in

Brescello (RE), Italia

NIP/ PIN

: 0694BO0142

Rapporto / report

: 300142

Tipi di apparecchi / appliance type

: B<sub>22</sub>, B<sub>32</sub>, C<sub>12</sub>, C<sub>32</sub>, C<sub>42</sub>, C<sub>52</sub>, C<sub>82</sub>

I suddetti prodotti sono stati approvati per

Mentioned products have been approved for

AT II<sub>2H3B/P</sub>

BE I<sub>3+</sub>

BG II<sub>2H3B/P</sub>

CH II<sub>2H3B/P</sub>

CY I<sub>3B/P</sub> / I<sub>3B</sub>

CZ II<sub>2H3+</sub> / II<sub>2H3B/P</sub>

DE II<sub>2E3B/P</sub>

DK II<sub>2H3B/P</sub>

EE II<sub>2H3B/P</sub> / II<sub>2H3P</sub>

ES II<sub>2H3+</sub>

FI II<sub>2H3B/P</sub>

FR I<sub>3+</sub>

GB II<sub>2H3P</sub>

GR II<sub>2H3B/P</sub>

HU II<sub>2H3B/P</sub>

IE II<sub>2H3P</sub>

IS I<sub>3P</sub>

IT II<sub>2H3+</sub>

LU II<sub>2E3P</sub>

LT II<sub>2H3B/P</sub> / II<sub>2H3P</sub>

SI II<sub>2H3B/P</sub> / II<sub>2H3P</sub>

LV I<sub>2H</sub>

MT I<sub>3B/P</sub> / I<sub>3B</sub>

NL I<sub>3B/P</sub>

NO II<sub>2H3B/P</sub>

PT II<sub>2H3+</sub>

RO II<sub>2H3B/P</sub>

SE II<sub>2H3B/P</sub>

TR II<sub>2H3B/P</sub>

HR II<sub>2H3B/P</sub> / II<sub>2H3P</sub>

SK II<sub>2H3+</sub> / II<sub>2H3B/P</sub> / II<sub>2H3P</sub>

PL II<sub>2E3PB/P</sub> / II<sub>2EL3B/P</sub> / II<sub>2EL3P</sub> / II<sub>2ELw3B/P</sub>

Kiwa Gastec Italia Spa.

Via Treviso, 32/34

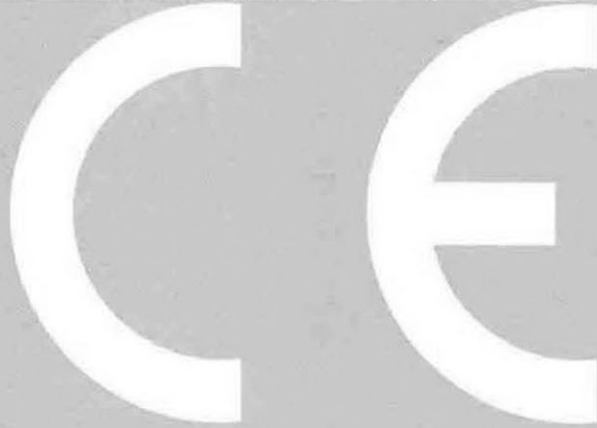
31020 San Vendemiano (TV)

Tel. 0438 411755 Fax 0438 22428

GASTEC

Notified Body

**0694**





---

Nel corso della vita utile dei prodotti, le prestazioni sono influenzate da fattori esterni, come ad es. la durezza dell'acqua sanitaria, gli agenti atmosferici, le incrostazioni nell'impianto e così via. I dati dichiarati si riferiscono ai prodotti nuovi e correttamente installati ed utilizzati, nel rispetto delle norme vigenti. N.B.: si raccomanda di fare eseguire una corretta manutenzione periodica.

---



---

**IMMERGAS**

42041 Brescello (RE) Italy - Tel. 0522.689011 - Fax 0522.689102

[www.immergas.com](http://www.immergas.com)