

CONDENSING










## GAMMA CALDAIE CONDENSING

Murali  
Murali con Boiler Inox  
Basamento con Boiler Inox





 **IMMERGAS**  
 **IMMERGAS**

	<b>VANTAGGI DELLA CONDENSAZIONE</b>	pag. 4
	<b>PRESENTAZIONE GAMMA</b>	pag. 6
	<b>CALDAIE CONDENSING</b>	
	<b>MURALI HI TECH</b>	
	VICTRIX Superior kW istantanea con "Aqua Celeris"	pag. 8
	VICTRIX Superior 32 kW Plus abbinabile ad Unità Bollitore separata	pag. 8
	<b>MURALI COMPATTE</b>	
	VICTRIX 26 kW istantanea per esterno ed interno	pag. 16
	VICTRIX 26 kW Plus abbinabile ad Unità Bollitore separata	pag. 16
	VICTRIX 12 kW X murale o da incasso per solo riscaldamento	pag. 16
	VICTRIX Mini kW istantanea con gruppo di allacciamento optional	pag. 22
	VICTRIX Intra 26 kW istantanea da incasso	pag. 26
	VICTRIX Intra 26 kW Plus da incasso abbinabile ad Unità Bollitore separata	pag. 26
	EXTRA Intra kW HP istantanea da incasso per impianti ad alta temperatura	pag. 32
	EOLO Extra kW HP istantanea da esterno per impianti ad alta temperatura	pag. 32
	<b>MURALI CON BOILER IN ACCIAIO INOX INTEGRATO</b>	
	VICTRIX Zeus Superior kW con Boiler in acciaio Inox da 54 litri	pag. 38
	VICTRIX Zeus 26 kW compatta con Boiler in acciaio Inox da 45 litri	pag. 44
	<b>BASAMENTO CON BOILER IN ACCIAIO INOX INTEGRATO</b>	
	HERCULES Condensing kW con Boiler in acciaio Inox da 120 litri	pag. 48
	HERCULES Mini Condensing 32 kW 50 l compatta con Boiler in acciaio Inox da 54 litri	pag. 56
	HERCULES Solar 200 Condensing con Boiler in acciaio Inox da 200 litri integrata con circuito solare	pag. 60
	<b>TERMOREGOLAZIONE</b>	pag. 66
	<b>DIM</b>	pag. 69
	<b>FUMISTERIA</b>	pag. 70
	<b>SERVIZIO ASSISTENZA</b>	pag. 74

*Nel corso della vita utile dei prodotti, le prestazioni sono influenzate da fattori esterni, come ad es. la durezza dell'acqua sanitaria, gli agenti atmosferici, le incrostazioni nell'impianto, e così via. I dati dichiarati si riferiscono ai prodotti nuovi e correttamente installati ed utilizzati, nel rispetto delle norme vigenti. N.B.: si raccomanda di fare eseguire una corretta manutenzione periodica.*



### **RISPARMIO ENERGETICO DI GAS**

La tecnica della condensazione permette notevoli economie di esercizio sia su impianti termici nuovi sia in caso di sostituzioni di generatori obsoleti su impianti esistenti. I risparmi sono variabili a seconda delle soluzioni impiantistiche e possono ulteriormente aumentare con una buona termoregolazione climatica, ad esempio collegando un termostato modulante (es. Comando Amico Remoto) o una sonda esterna.

### **DETRAZIONI FISCALI**

L'intera gamma all'interno del presente catalogo può fruire della detrazione fiscale 55% (prorogata a tutto il 2010) se installata in sostituzione di una vecchia caldaia, con contestuale messa a punto dell'impianto termico.

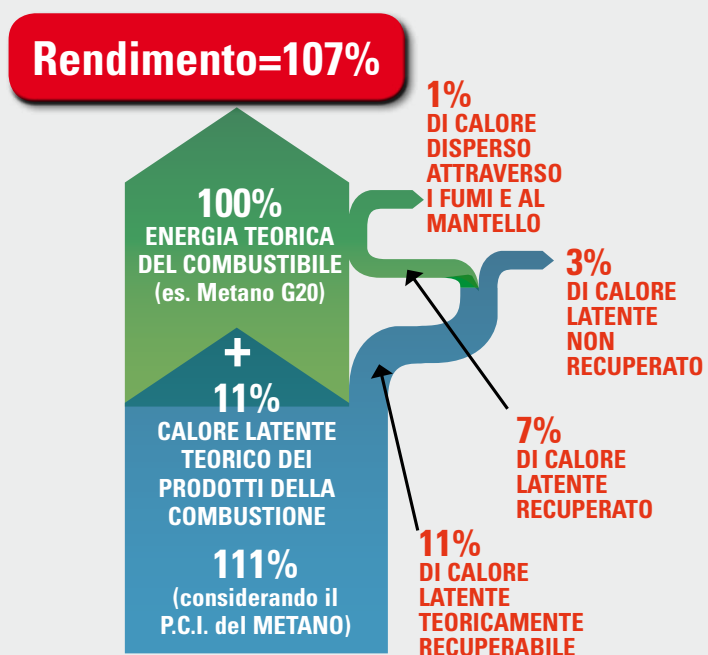
### **BASSO IMPATTO AMBIENTALE**

Tutti i modelli\* hanno ridotte emissioni di monossido di carbonio (CO) e ossidi di azoto (NOx) tali da rientrare nella classe 5, la più ecologica nella classificazione stabilita dalle normative europee UNI EN 297 e UNI EN 483.

*\* Le versioni EOLO Extra kW HP ed EXTRA Intra kW HP sono in classe 3.*



.01



## .01 ALTI RENDIMENTI

Grazie ad un sistema di combustione che permette un utilizzo più razionale del calore sviluppato, il rendimento di queste caldaie è notevolmente più elevato rispetto alle caldaie di tipo tradizionale. Tale rendimento soddisfa inoltre gli standard richiesti dalla nuova legislazione in termini di efficienza dei nuovi impianti termici (rif. D. Lgs. 192/05 e successive modificazioni).

## AMPIE SOLUZIONI NELLO SCARICO DEI PRODOTTI DELLA COMBUSTIONE

Per risolvere le innumerevoli casistiche impiantistiche legate allo scarico dei fumi, la gamma a condensazione si completa con una vasta serie di kit fumisteria e sistemi per intubamento "Serie Verde" garantiti da Immergas, che permettono elevate estensioni oltre che una rapida e semplice posa in opera sia su nuove installazioni che su sostituzioni di vecchie caldaie.

## SEMPLICITÀ NELLO SCARICO DELLA CONDENSA

Rispetto ai normali generatori a gas, le caldaie a condensazione devono poter scaricare la condensa prodotta durante la combustione. Tutte le caldaie sono integrate di sifone per lo scarico della condensa, con apposito tubo flessibile incorporato che permette un facile collegamento alla linea degli scarichi fognari in ottemperanza alla norma UNI 11071:2003.



## Gamma murali HI-TECH

Rappresentano il top della gamma delle caldaie murali.

Sono prodotti che integrano innovative soluzioni tecnologiche (es. circolatore modulante ed ampio display di interfaccia utente).

## Gamma murali compatte

Un'ampia scelta di prodotti che grazie alla compattezza dimensionale risponde alle esigenze delle nuove costruzioni in termini di comfort e installazione.

La gamma include anche prodotti da incasso installabili nel telaio OMNI CONTAINER.



Murali HI-TECH

VICTRIX Superior kW  
VICTRIX Superior 32 kW Plus



Murali compatte

VICTRIX 26 kW  
VICTRIX 26 kW Plus  
VICTRIX 12 kW X  
VICTRIX Mini kW

VICTRIX Intra 26 kW  
VICTRIX Intra 26 kW Plus  
EXTRA Intra kW HP  
EOLO Extra kW HP



## Gamma murali con Boiler in acciaio Inox integrato

Versioni con Boiler ad accumulo in acciaio Inox in grado di fornire un elevato comfort sanitario. Ideali anche nelle sostituzioni di vecchi generatori.

## Gamma a basamento con Boiler in acciaio Inox integrato

Una linea di prodotti dal connubio perfetto tra tecnologia e design, ideali per abitazioni di ampia superficie. Adatte per nuovi impianti a zone o per la sostituzione di vecchie caldaie a basamento. In questa gamma è disponibile inoltre la versione Solar con circuito solare integrato.



Murali con Boiler Inox integrato

VICTRIX Zeus Superior kW  
VICTRIX Zeus 26 kW



Basamento con Boiler Inox integrato

HERCULES Condensing kW  
HERCULES Mini Condensing kW 50 l  
HERCULES Solar 200 Condensing





# VICTRIX Superior 26/32 kW VICTRIX Superior 32 kW Plus

Caldaie murali, a condensazione, a camera stagna e tiraggio forzato  
in versione istantanea ed abbinabile a Unità Bollitore separata (Plus)





### **ALTISSIME PRESTAZIONI IDRAULICHE**

Con il circolatore modulante a gradini è possibile, sugli impianti dotati di valvole di zona e termostatiche, ottimizzare il rendimento e diminuire i consumi elettrici.

### **RENDIMENTO ELEVATO IN TUTTE LE STAGIONI**

Anche nelle mezze stagioni, quando l'assorbimento energetico è limitato, il rendimento è comunque elevato e le spese di esercizio si riducono grazie al campo di modulazione dal 20% al 100% della potenza.

### **TECNOLOGIA E SEMPLICITÀ DI UTILIZZO**

L'ampio e funzionale display, retroilluminato a cristalli liquidi, consente una facile lettura di tutte le principali informazioni relative al funzionamento. Due pratiche manopole consentono il comando dell'apparecchio.

### **FLESSIBILITÀ INSTALLATIVA**

La caldaia è predisposta per installazione interna o esterna in luoghi parzialmente protetti; il suo grado di protezione elettrica è IPX5D. La protezione antigelo di serie è fino a -3 °C; con un opportuno kit optional è possibile estenderla fino a -15 °C.







## Versioni istantanee

### MASSIMO COMFORT SANITARIO

Le VICTRIX Superior kW, hanno ottenuto il riconoscimento del massimo livello di comfort sanitario \*\*\* ai sensi della norma EN 13203 -1. Tale marcatura attribuisce un valore in termini di comfort che viene indicato con un minimo di 0 ed un massimo di 3 \*\*\*, valutando i tempi di attesa dell'acqua calda sanitaria, la stabilità della temperatura al variare della portata, il tempo di stabilizzazione della temperatura stessa, etc.

### .02 SISTEMA AQUA CELERIS

Nelle versioni istantanee, il microaccumulo coibentato da 4 litri inserito nel circuito primario di caldaia, velocizza l'erogazione dell'acqua calda sanitaria eliminando quindi i tempi di attesa che normalmente si hanno con l'utilizzo di caldaie istantanee.

### REGOLATORE DI PORTATA

Il Regolatore di portata a comando elettronico con doppia sonda sanitaria, di serie nelle versioni istantanee, sostituisce il tradizionale limitatore di flusso ottimizzando la quantità di acqua calda sanitaria in funzione della potenza di caldaia e del salto termico sanitario (acqua fredda/calda).

### ABBINAMENTO A SISTEMI SOLARI

La caldaia istantanea è predisposta per ricevere, in ingresso acqua fredda sanitaria, acqua preriscaldata da un bollitore solare. Attivando la funzione solare nei parametri, la caldaia si accende solo se risulta necessario integrare il riscaldamento dell'acqua proveniente dal bollitore.

.03



### **.03 VICTRIX SUPERIOR 32 KW PLUS**

Abbinabile ad Unità Bollitore separata.

#### **PER SOLO RISCALDAMENTO O IDEALE PER PIÙ PRELIEVI CONTEMPORANEI DI ACQUA CALDA SANITARIA**

La caldaia è abbinabile direttamente ad Unità Bollitore separata (la gamma è disponibile in modelli da 80 fino a 2000 litri) da scegliere in base alle esigenze impiantistiche per la produzione di acqua calda sanitaria.

#### **IDEALE PER L'ABBINAMENTO A SISTEMI SOLARI**

Le Unità Bollitore con capacità 200 litri o superiori sono predisposte per l'abbinamento di impianti solari termici a circolazione forzata.

La caldaia può essere collegata quindi all'intera gamma di Soluzioni Solari Immergas.

#### **PREDISPOSTA PER IL FUNZIONAMENTO INDIPENDENTE O IN CASCATA**

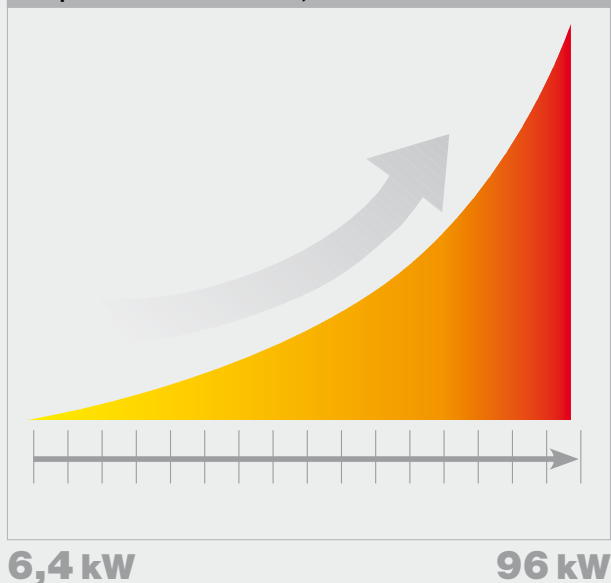
VICTRIX Superior 32 kW Plus può essere installata in batteria (fino a 3 apparecchi) in abbinamento ai relativi kit optional (kit gestione caldaie in cascata; regolatore di cascata e zone, valvola di sicurezza 2,7 bar omologata ISPESL).







Campo di modulazione: da 6,4 kW a 96 kW



### INSTALLAZIONE IN CASCATA VICTRIX SUPERIOR 32 KW PLUS

La possibilità di collegare generatori in cascata permette di ottenere elevati rendimenti stagionali anche nei periodi di limitato assorbimento energetico, sfruttando al massimo la tecnologia della condensazione.

Con VICTRIX Superior 32 kW Plus è possibile realizzare centrali termiche, fino a un massimo di 3 caldaie in batteria con un'unica serie di sicurezze ISPEL, ottenendo quindi un range di potenza da 6,4 fino a 96 kW.

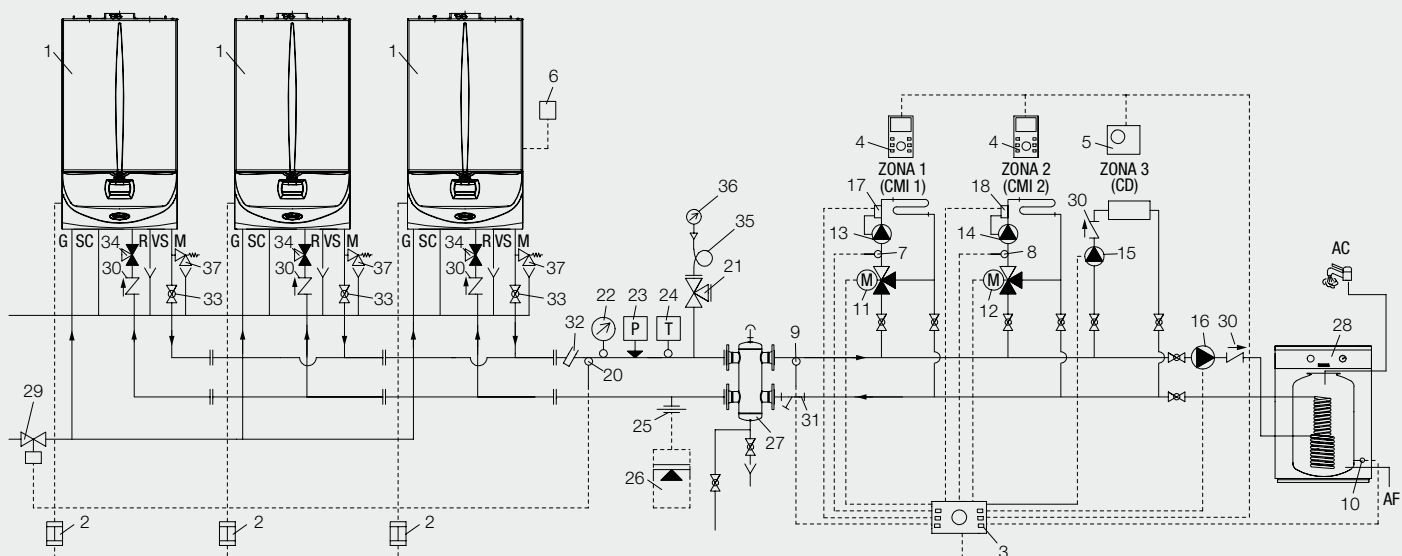
#### Condizioni di installazione ai fini della certificazione ISPEL:

- Installazione sulla mandata di ogni caldaia di una valvola di sicurezza a 2,7 bar omologata ISPEL disponibile come kit optional
- Rispetto della distanza massima di installazione fra ogni caldaia inferiore ad 1 metro; gli ulteriori dispositivi di sicurezza, protezione e controllo (rif. raccolta "R" del D.M. 1-12-1975 cap. R.3.A e R.3.B) possono essere installati a valle dell'ultima caldaia entro una distanza non superiore a 1 metro

#### Condizioni di installazione ai fini della regolazione in cascata:

- Inserimento del kit gestione caldaie in cascata (cod. 3.020355) per ogni caldaia in modo da poter interfacciare i generatori al regolatore di cascata e zone
- Utilizzo del regolatore di cascata e zone (cod. 3.015244) che regola accensione, spegnimento, modulazione dei moduli in cascata (fino ad un massimo di 8). Può gestire fino a 3 zone sull'impianto di riscaldamento (di cui 2 miscelate), 1 zona dedicata al circuito di acqua calda sanitaria e 1 circuito solare per l'integrazione dell'acqua calda sanitaria
- Possibilità di utilizzare un'unica sonda esterna per il funzionamento a temperatura scorrevole delle caldaie installate in batteria

Schema idraulico d'installazione di 3 VICTRIX Superior 32 kW Plus in cascata



N.B.: Lo schema rappresentato è da intendersi come esempio di funzionamento, per la corretta configurazione dell'impianto attenersi alle disposizioni della legislazione vigente.

**Legenda**

1	VICTRIX Superior 32 kW Plus	13	Pompa circuito riscaldamento zona 1 (CMI-1)	26	Vaso espansione
2	Kit gestione caldaie in cascata	14	Pompa circuito riscaldamento zona 2 (CMI-2)	27	Collettore/miscelatore
3	Regolatore di cascata e zone	15	Pompa circuito diretto zona 3 (CD)	28	Unità Bollitore esterna
4	Gestore di zona	16	Pompa alimentazione Unità Bollitore	29	Valvola intercettazione combustibile
5	Termostato ambiente modulante	17	Termostato di sicurezza zona 1 (CMI-1)	30	Valvola di ritegno
6	Sonda esterna	18	Termostato di sicurezza zona 2 (CMI-2)	31	Filtro impianto raccolta fanghi
7	Sonda temperatura zona 1 (CMI-1)	20	Bulbo valvola intercettazione combustibile	32	Pozzetto portatermometro
8	Sonda temperatura zona 2 (CMI-2)	21	Rubinetto portamanometro omologato ISPESL	33	Rubinetto di intercettazione impianto
9	Sonda di mandata comune	22	Termometro omologato ISPESL	34	Rubinetto di scarico a tre vie
10	Sonda temperatura Unità Bollitore	23	Pressostato riarmo manuale omologato ISPESL	35	Riccio ammortizzatore
11	Valvola miscelatrice zona 1 (CMI-1)	24	Termostato riarmo manuale omologato ISPESL	36	Manometro omologato ISPESL
12	Valvola miscelatrice zona 2 (CMI-2)	25	Attacco per vaso espansione	37	Valvola di sicurezza 2,7 bar omologata ISPESL

**OPTIONAL ESCLUSIVI PER INSTALLAZIONE IN BATTERIA**

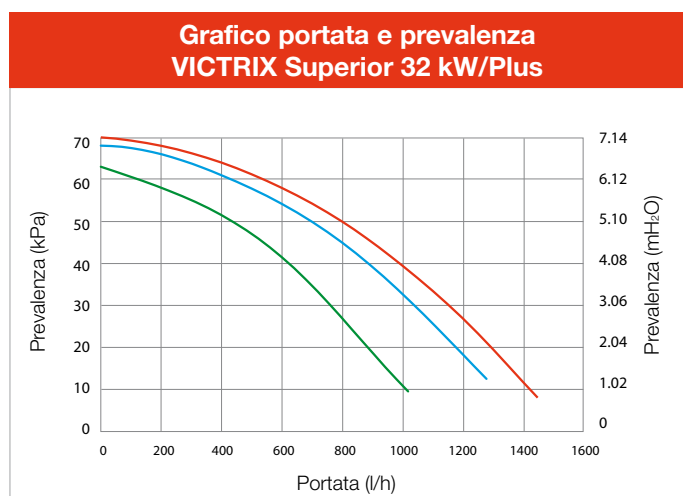
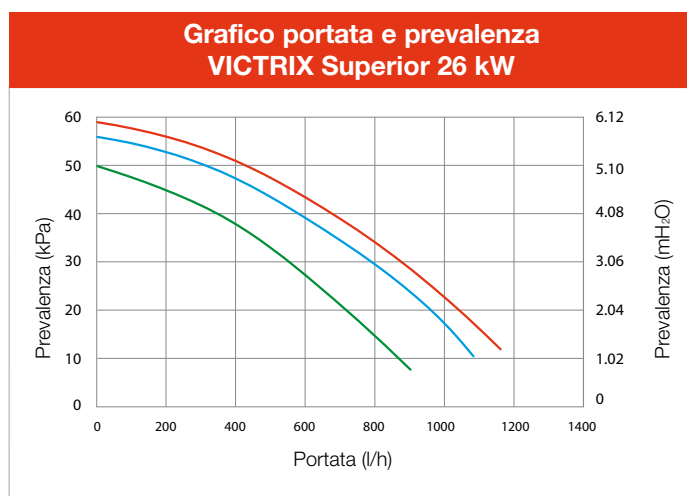
Tipologia	Codice
Kit valvola di sicurezza 2,7 Bar omologata ISPESL (è necessaria una valvola per ogni caldaia installata in batteria)	3.020642
Kit collegamento collettore idraulico - caldaia comprensivo di valvola di sicurezza 2,7 Bar omologata ISPESL (è necessario un kit per ogni caldaia installata in batteria)	3.021333
Kit collettore idraulico n. 2 caldaie	3.017021
Kit collettore idraulico caldaia aggiuntiva	3.017022
Kit sicurezze ISPESL per caldaie in batteria	3.015227
Kit separatore idraulico per caldaie in batteria fino a 100 kW (con attacchi filettati da 2 1/2")	3.020839
Kit gestione caldaie in cascata < 35 kW (interfaccia elettrica caldaia-regolatore di cascata; è necessaria un'interfaccia per ogni caldaia installata in batteria)	3.020355
Kit regolatore di cascata e zone*	3.015244
Kit gestore di zona*	3.015264
Kit termostato ambiente modulante*	3.015245
Kit supporto per fissaggio a parete regolatore di cascata*	3.015265
Kit sonda di mandata impianto*	3.015267
Kit sonda bollitore esterno*	3.015268
Kit sonda temperatura per collettore solare per regolatore di cascata e zone*	3.019374
Kit sonda esterna	3.014083
Kit collettore fumi n. 2 caldaie in batteria Ø 125 mm	3.015240
Kit collettore fumi caldaia aggiuntiva (fino a 3 caldaie) Ø 125 mm	3.015241

\* Il kit è lo stesso utilizzato per la regolazione delle versioni VICTRIX di alta potenza: per maggiori informazioni contattare il Servizio Clienti.



Caratteristiche tecniche	Unità di misura	VICTRIX Superior 26 kW	VICTRIX Superior 32 kW	VICTRIX Superior 32 kW Plus
Codice caldaia metano		3.019100	3.019101	3.019102
Codice caldaia GPL		3.019100GPL	3.019101GPL	3.019102GPL
Certificato CE		0051BS3515	0051BS3515	0051BS3515
Codice dima		2.013544	2.013544	2.013544
Codice dima Unità Bollitore (UB 80/105/120/200)				2.014017
Portata termica nominale massima in sanitario	kW (kcal/h)	26,6 (22.910)	32,7 (28.082)	32,7 (28.082)
Portata termica nominale massima in riscaldamento	kW (kcal/h)	24,6 (21.148)	32,7 (28.082)	32,7 (28.082)
Potenza termica massima utile sanitario	kW (kcal/h)	26,0 (22.360)	32,0 (27.520)	32,0 (27.520)
Potenza termica massima utile riscaldamento	kW (kcal/h)	24,0 (20.640)	32,0 (27.520)	32,0 (27.520)
Portata termica nominale minima	kW (kcal/h)	4,8 (4.158)	6,6 (5.674)	6,6 (5.674)
Potenza termica minima utile	kW (kcal/h)	4,7 (4.042)	6,4 (5.504)	6,4 (5.504)
Rendimento termico utile al 100% Pn (80/60 °C)	%	97,6	98,0	98,0
Rendimento termico utile al 30% del carico nom. (80/60 °C)	%	101,0	100,6	100,6
Rendimento termico utile al 100% Pn (40/30 °C)	%	105,8	105,7	105,7
Rendimento termico utile al 30% del carico nom. (40/30 °C)	%	107,0	107,0	107,0
Rendimento termico utile al 100% della potenza nominale (ai sensi del D. Lgs. 192/05 e successive modificazioni)		> 93 + 2 · log Pn (Pn = 24 kW)	> 93 + 2 · log Pn (Pn = 32 kW)	> 93 + 2 · log Pn (Pn = 32 kW)
Portata di gas al bruciatore (metano) max/min	m³/h	2,82/0,51	3,46/0,70	3,46/0,70
CO ponderato	mg/kWh	16,0	17,0	17,0
NO <sub>x</sub> ponderato	mg/kWh	37,0	30,0	30,0
Prevalenza disponibile ventilatore (max-min) Asp/Sca.	Pa	144/46	270/50	270/50
Portata specifica Δt 30 °C (prelievo max per 10 min di acqua sanitaria) con UB 80 Inox	l/min			21,8*
Portata specifica Δt 30 °C (prelievo max per 10 min di acqua sanitaria) con UB 105 Inox	l/min			25,1*
Portata specifica Δt 30 °C (prelievo max per 10 min di acqua sanitaria) con UB 120 Inox	l/min			26,6*
Portata specifica Δt 30 °C (prelievo max per 10 min di acqua sanitaria) con UB 200 Inox	l/min			37,2*
Portata specifica in servizio continuo di acqua sanitaria (Δt 30 °C)	l/min	12,4	15,3	15,3
Capacità vaso d'espansione riscaldamento (nom/eff.)	litri	7,5 (6,8)	7,5 (6,8)	8 (8)
Grado di isolamento elettrico	IP	X5D	X5D	X5D
Peso caldaia piena d'acqua (vuota)	kg	59,5 (52,0)	61,3 (53,5)	47,5 (50,3)

\* Dati riferiti alle condizioni di prova di cui alla norma EN 625. Si evidenzia che il solo bollitore da 80 litri viene fornito con un limitatore di flusso da 12 l/min nominali.



Le caldaie VICTRIX Superior kW e VICTRIX Superior 32 kW Plus sono complete di **by-pass regolabile**.

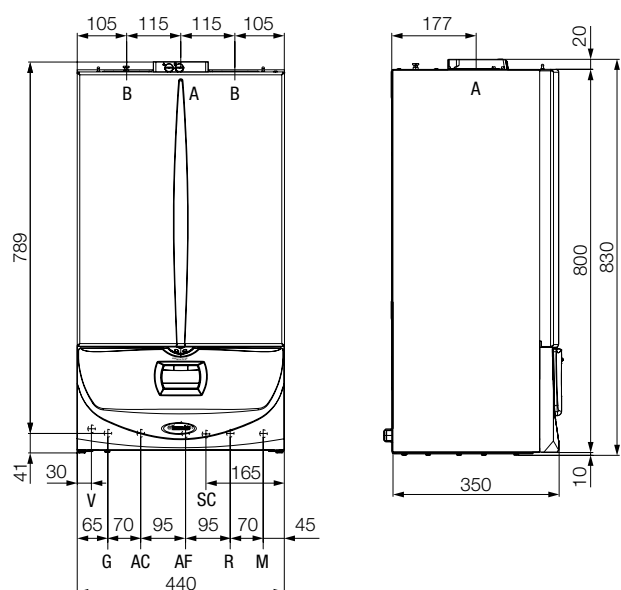
**Prevalenza disponibile all'impianto:**

- alla terza velocità con by-pass escluso
- alla seconda velocità con by-pass escluso
- alla prima velocità con by-pass escluso

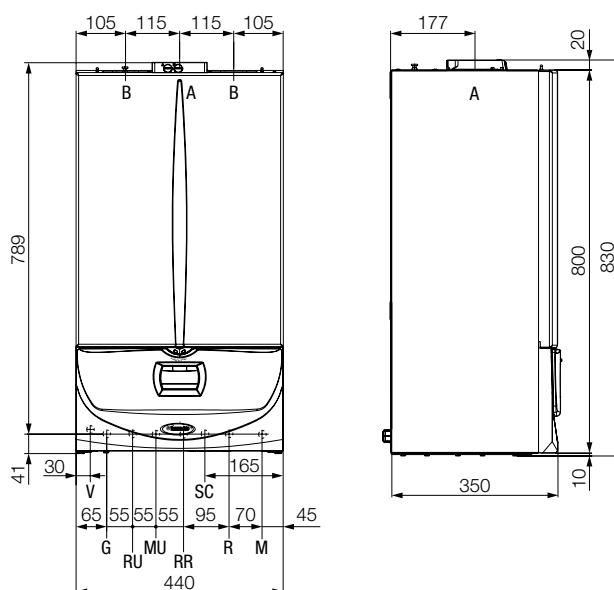


Dimensioni e attacchi

VICTRIX Superior kW



VICTRIX Superior 32 kW Plus



Attacchi VICTRIX Superior kW

Gas	Acqua sanitaria		Impianto	
G	AC	AF	R	M
*	1/2"	1/2"	3/4"	3/4"

Attacchi VICTRIX Superior 32 kW Plus

Gas	Acqua sanitaria		Impianto
G	RR	MU-RU	M-R
*	1/2"	3/4"	3/4"

Legenda

- V Allacciamento elettrico
- G Alimentazione gas
- AC Uscita acqua calda sanitaria
- AF Entrata acqua fredda sanitaria
- RU Ritorno Unità Bollitore
- MU Mandata Unità Bollitore
- RR Riempimento impianto
- SC Scarico condensa (diametro interno minimo Ø 13 mm)
- R Ritorno impianto
- M Mandata impianto
- A Aspirazione/scarico
- B Aspirazione aria

\* La caldaia è dotata di un rubinetto gas a 90° con attacchi 3/4" e raccordo a saldare Ø 18 mm  
 N.B.: il tubo di adduzione gas deve sporgere almeno 70 mm dalla parete orizzontale degli allacciamenti.



**Pulizia degli impianti.** L'acqua degli impianti termici **deve** essere opportunamente trattata - norma UNI 8065 - per assicurare il corretto funzionamento della caldaia ed evitare intasamenti all'interno del generatore (rif. D.P.R. 59/09).

La caldaia è abbinabile alle seguenti Unità Bollitore in acciaio Inox:

Unità Bollitore	Codice	Dimensioni (H x L x P) mm
UB 80 Inox (Unità Bollitore da 80 litri)	3.011490	850 x 500 x 500 mm
UB 105 Inox (Unità Bollitore da 105 litri)	3.013317	1020 x 500 x 500 mm
UB 120 Inox (Unità Bollitore da 120 litri)	3.011459	850 x 600 x 600 mm
UB 200 Inox (Unità Bollitore da 200 litri)	3.015356	1250 x 600 x 600 mm

Sono inoltre disponibili ulteriori Unità Bollitore da 200 a 2000 litri di capacità (vedi catalogo Immergas Solar Solutions).

Optional	Codice
Super CAR (Super Comando Amico Remoto)	3.016577
CAR <sup>v2</sup> (Nuovo Comando Amico Remoto) <b>NOVITÀ</b>	3.021395
Sonda esterna	3.014083
Kit copertura superiore	3.017209
Kit valvola solare per caldaie pensili istantanee	3.018911
Kit resistenza antigelo -15 °C	3.015348
Kit interfaccia relè configurabile (per impianti con valvole di zona)	3.015350
Kit dosatore polifosfati (solo per VICTRIX Superior kW installata all'interno)	3.014945

VICTRIX Superior kW/32 kW Plus sono abbinabili ai DIM (Disgiuntori Idrici Multi-impianti) per la gestione d'impianti a zone o misti.





# VICTRIX 26 kW/Plus VICTRIX 12 kW X

Caldaie murali, a condensazione, a camera stagna e tiraggio forzato  
in versione istantanea abbinabile a Unità Bollitore separata (Plus)  
e per solo riscaldamento (X)





### IDEALI NEI NUOVI APPARTAMENTI

L'ampio campo di modulazione rende le caldaie particolarmente adatte alle recenti costruzioni con ridotto fabbisogno termico.

### COMPATTEZZA DIMENSIONALE

I 25 cm di profondità permettono di integrare perfettamente la caldaia all'interno degli arredamenti delle moderne abitazioni.

### SEMPLICITÀ DI UTILIZZO

Grazie al pratico ed essenziale cruscotto dotato di manopole per effettuare le regolazioni della temperatura in maniera facile e veloce.

### FLESSIBILITÀ INSTALLATIVA

Le caldaie possono essere installate all'interno o all'esterno (in luoghi parzialmente protetti) oppure ad incasso in OMNI CONTAINER (solo VICTRIX 12 kW X). Il grado di protezione elettrica è IPX4D.







.04



## Versioni istantanee

### AMPIO CAMPO DI MODULAZIONE

Nelle versioni istantanee, il campo di modulazione varia dal 12% al 100% della potenza termica, con una potenza minima raggiungibile di 3 kW.

### .04 IDEALE PER L'ABBINAMENTO A SISTEMI SOLARI

Nel caso di integrazione con sistemi solari l'ampio campo di modulazione garantisce il massimo comfort sanitario anche con acqua in ingresso preriscaldata. Nelle versioni istantanee è attivabile la funzione solare che inibisce l'accensione del circolatore e del bruciatore quando dall'accumulo dell'impianto solare arriva acqua già calda.

### POTENZA DIFFERENZIATA IN SANITARIO E RISCALDAMENTO

VICTRIX 26 kW è fornita con una potenza utile 26 kW sul sanitario e 23,6 kW sul riscaldamento.





.05

**.05 VICTRIX 26 KW PLUS**

Abbinabile ad Unità Bollitore separata.

**IDEALE PER PIÙ PRELIEVI  
CONTEMPORANEI DI ACQUA  
CALDA SANITARIA**

Predisposta di serie per l'abbinamento ad Unità Bollitore separata (la gamma è disponibile in versioni da 80 fino a 2000 litri).

**ABBINABILE A SISTEMI  
SOLARI**

Le Unità Bollitore con capacità da 200 litri o superiori sono abbinabili a circuiti solari a circolazione forzata. La caldaia può essere collegata quindi all'intera gamma di Soluzioni Solari Immergas.

**AMPIO CAMPO  
DI MODULAZIONE:  
DA 3 KW A 26 KW****.05 VICTRIX 12 KW X**

Per solo riscaldamento.

**MASSIMA FLESSIBILITÀ  
INSTALLATIVA**

Può essere installata all'interno, all'esterno (luogo parzialmente protetto) e ad incasso (nel telaio OMNI CONTAINER) scegliendo l'opportuno kit optional di allacciamento; oppure installabile anche nei nuovi sistemi GAUDIUM Solar Plus (vedi pag. 28).

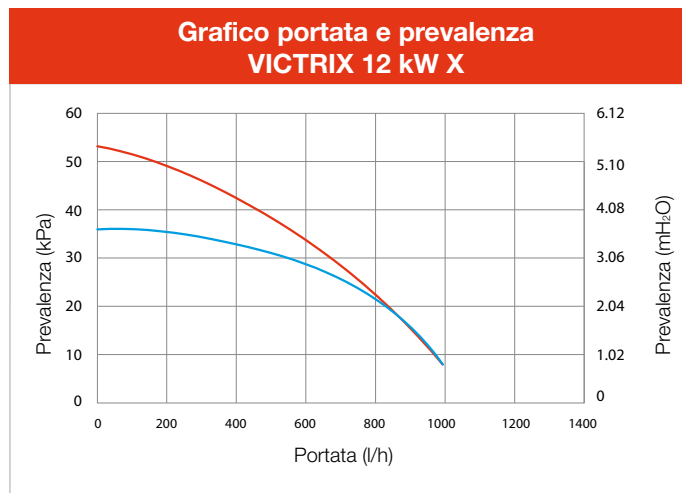
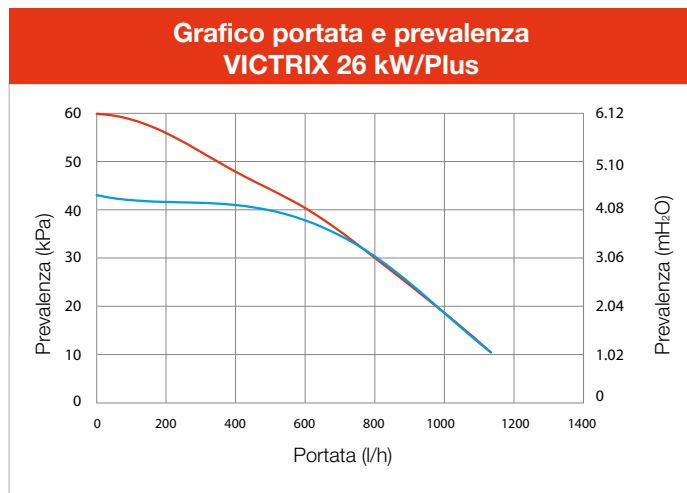
**AMPIO CAMPO  
DI MODULAZIONE:  
DA 1,9 KW A 12 KW****ABBINABILE AD UNITÀ  
BOLLITORE SEPARATA**

Il kit optional (cod. 3.017500) permette di collegare la caldaia ad una Unità Bollitore separata e all'ampia gamma di Soluzioni Solari Immergas.



Caratteristiche tecniche	Unità di misura	VICTRIX 26 kW	VICTRIX 26 kW Plus	VICTRIX 12 kW X
Codice caldaia metano		3.019511	3.019512	3.019205
Codice caldaia GPL		3.019511GPL	3.019512GPL	3.019205GPL
Certificato CE		0694BR0988	0694BR0988	0694BR0988
Codice dima		2.013544	2.013544	2.013544
Codice dima Unità Bollitore (UB 80/105/120/200)			2.014017	
Portata termica nominale massima in sanitario	kW (kcal/h)	26,7 (22.933)	26,7 (22.933)	
Portata termica nominale massima in riscaldamento	kW (kcal/h)	24,1 (20.747)	24,1 (20.747)	12,3 (10.563)
Potenza termica massima utile in sanitario	kW (kcal/h)	26,0 (22.360)	26,0 (22.360)	
Potenza termica massima utile in riscaldamento	kW (kcal/h)	23,6 (20.296)	23,6 (20.296)	12,0 (10.320)
Portata termica nominale minima in riscaldamento	kW (kcal/h)	3,2 (2.719)	3,2 (2.719)	2,0 (1.753)
Potenza termica minima utile in riscaldamento	kW (kcal/h)	3,0 (2.580)	3,0 (2.580)	1,9 (1.634)
Rendimento termico utile al 100% Pn (80/60 °C)	%	97,8	97,8	97,7
Rendimento termico utile al 30% del carico nom. (80/60 °C)	%	102,1	102,1	100,4
Rendimento termico utile al 100% Pn (40/30 °C)	%	108,1	108,1	107,0
Rendimento termico utile al 30% del carico nom. (40/30 °C)	%	108,7	108,7	107,9
Rendimento termico utile al 100% della potenza nominale (ai sensi del D. Lgs. 192/05 e successive modificazioni)		> 93 + 2 · log Pn (Pn = 23,6 kW)	> 93 + 2 · log Pn (Pn = 23,6 kW)	> 93 + 2 · log Pn (Pn = 12 kW)
Portata di gas al bruciatore (metano) max/min	m³/h	2,82/0,33	2,82/0,33	1,30/0,22
CO ponderato	mg/kWh	17,2	17,2	6,6
NO <sub>x</sub> ponderato	mg/kWh	39,0	39,0	19,2
Prevalenza disponibile ventilatore (max-min) Asp./Scar.	Pa	134/31	134/31	110/6
Portata specifica Δt 30 °C (prelievo max per 10 min di acqua sanitaria) con UB 80 Inox	l/min		20,5*	
Portata specifica Δt 30 °C (prelievo max per 10 min di acqua sanitaria) con UB 105 Inox	l/min		24,8*	
Portata specifica Δt 30 °C (prelievo max per 10 min di acqua sanitaria) con UB 120 Inox	l/min		27,1*	
Portata specifica Δt 30 °C (prelievo max per 10 min di acqua sanitaria) con UB 200 Inox	l/min		35,7*	
Portata specifica in servizio continuo di acqua sanitaria (Δt 30 °C)	l/min	12,4	12,4	
Capacità vaso d'espansione riscaldamento nom./eff.	litri	8 (5,7)	8 (5,7)	8 (5,7)
Grado di protezione elettrica	IP	X4D	X4D	X4D
Peso caldaia piena d'acqua (vuota)	kg	42,4 (39)	41,6 (38,2)	39,5 (36,5)

\* Dati riferiti alle condizioni di prova di cui alla norma EN 625. Si evidenzia che il solo bollitore da 80 litri viene fornito con un limitatore di flusso da 12 l/min nominali.



Le caldaie VICTRIX 26 kW, VICTRIX 26 kW Plus e VICTRIX 12 kW X sono complete di **by-pass automatico**.

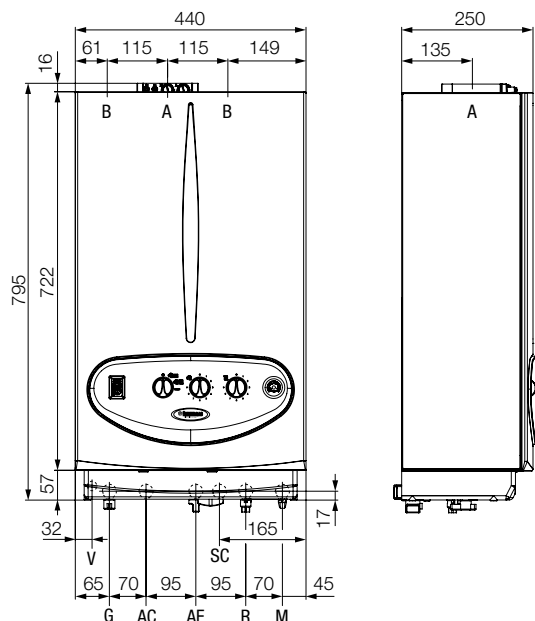
**Prevalenza disponibile all'impianto:**

- alla massima velocità con by-pass escluso
- alla massima velocità con by-pass inserito

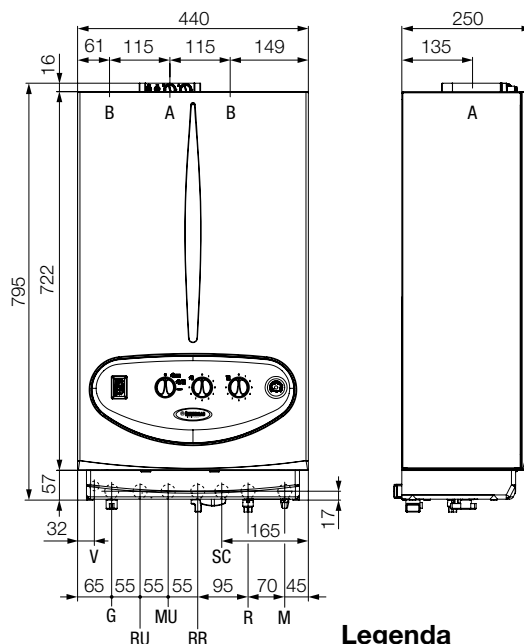


Dimensioni e attacchi

VICTRIX 26 kW



VICTRIX 26 kW Plus - VICTRIX 12 kW X



Legenda

- V Allacciamento elettrico
- G Alimentazione gas
- AC Uscita acqua calda sanitaria
- AF Entrata acqua fredda sanitaria
- RU Ritorno Unità Bollitore (optional per versioni VICTRIX 12 kW X)
- MU Mandata Unità Bollitore (optional per versioni VICTRIX 12 kW X)
- RR Riempimento impianto
- SC Scarico condensa (diametro interno minimo Ø 13 mm)
- R Ritorno impianto
- M Mandata impianto
- A Aspirazione/scarico
- B Aspirazione aria

Attacchi VICTRIX 26 kW

Gas	Acqua sanitaria		Impianto	
G	AC	AF	R	M
*	1/2"	1/2"	3/4"	3/4"

Attacchi VICTRIX 26 kW Plus  
VICTRIX 12 kW X

Gas	Acqua sanitaria	Impianto	
G	RR	MU-RU**	M-R
*	1/2"	3/4"	3/4"

\*\* Optional per VICTRIX 12 kW X

\* La caldaia è dotata di un rubinetto gas a 90° con attacchi 3/4" e raccordo a saldare Ø 18 mm  
N.B.: il tubo di adduzione gas deve sporgere almeno 70 mm dalla parete orizzontale degli allacciamenti.  
VICTRIX 12 kW X: nel caso di installazione da incasso, vedi pag. 31.



**Pulizia degli impianti.** L'acqua degli impianti termici **deve** essere opportunamente trattata - norma UNI 8065 - per assicurare il corretto funzionamento della caldaia ed evitare intasamenti all'interno del generatore (rif. D.P.R. 59/09).

VICTRIX 26 kW Plus e VICTRIX 12 kW X sono abbinabili alle seguenti Unità Bollitore in acciaio Inox:

Unità Bollitore	Codice	Dimensioni (H x L x P) mm
UB 80 Inox (Unità Bollitore da 80 litri)	3.011490	850 x 500 x 500 mm
UB 105 Inox (Unità Bollitore da 105 litri)	3.013317	1020 x 500 x 500 mm
UB 120 Inox (Unità Bollitore da 120 litri)	3.011459	850 x 600 x 600 mm
UB 200 Inox (Unità Bollitore da 200 litri)	3.015356	1250 x 600 x 600 mm

Sono inoltre disponibili ulteriori Unità Bollitore da 200 a 2000 litri di capacità (vedi catalogo Immergas Solar Solutions).

Optional	Codice
CAR <sup>v2</sup> (Nuovo Comando Amico Remoto) <span style="background-color: yellow; border: 1px solid black; padding: 2px;">NOVITÀ</span>	3.021395
CAR Universal (Comando Amico Remoto)	3.020946
Sonda esterna	3.014083
Kit copertura superiore	3.017330
Kit valvola solare per caldaie pensili istantanee	3.018911
Kit resistenza antigelo -15 °C	3.017324
Kit allacciamento pensile (solo per VICTRIX 12 kW X)	3.017495
Kit abbinamento Unità Bollitore separata (solo per VICTRIX 12 kW X)	3.017500
Kit allacciamento anteriore installazione da incasso (solo per VICTRIX 12 kW X)	3.017362
Kit allacciamento posteriore installazione da incasso (solo per VICTRIX 12 kW X)	3.017329
Kit interfaccia relè configurabile (per impianti con valvole di zona)	3.017331
Kit dosatore polifosfati (solo VICTRIX 26 kW installata all'interno)	3.017323

VICTRIX 26 kW/Plus e VICTRIX 12 kW X sono abbinabili ai DIM (Disgiuntori Idrici Multi-impianti) per la gestione d'impianti a zone o misti.



# **VICTRIX Mini 24/28 kW**

Caldaie murali, a condensazione, a camera stagna e tiraggio forzato  
in versione istantanea con gruppo di allacciamento optional





### IDEALE PER LA NUOVA EDILIZIA

VICTRIX Mini kW rappresenta la proposta base nella gamma delle caldaie pensili a condensazione per il mercato della nuova edilizia.

Le funzionali manopole consentono una facile regolazione della temperatura dell'acqua calda sanitaria e del circuito di riscaldamento ambiente.

### SEMPLICITÀ DI CONTROLLO E GESTIONE A DISTANZA

È possibile collegare alla caldaia il Mini Comando Remoto Digitale (ad eccezione degli impianti suddivisi a zone) che permette di controllare e programmare a distanza il funzionamento del generatore. In abbinamento alla sonda esterna garantisce un'ottima termoregolazione climatica.

### POTENZA DIFFERENZIATA IN SANITARIO E RISCALDAMENTO

VICTRIX Mini 24 kW è fornita con una potenza utile 24 kW sul sanitario e 18,4 kW sul riscaldamento.

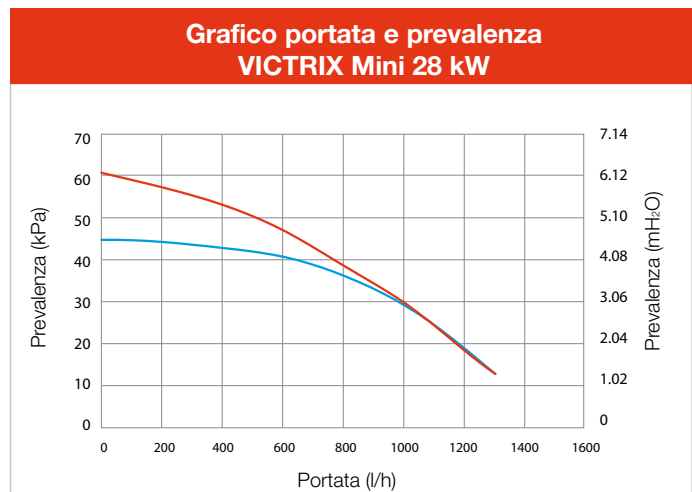
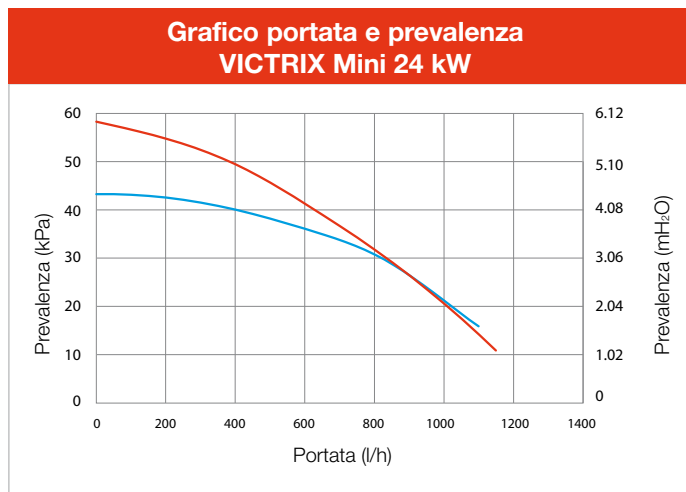
VICTRIX Mini 28 kW è fornita con una potenza utile 28 kW sul sanitario e 24 kW sul riscaldamento.

Il campo di modulazione va dal 20% al 100% della potenza.

### GRUPPO DI ALLACCIAMENTO OPTIONAL



Caratteristiche tecniche	Unità di misura	VICTRIX Mini 24 kW	VICTRIX Mini 28 kW
Codice caldaia metano		3.019186	3.019187
Codice caldaia GPL		3.019186GPL	3.019187GPL
Certificato CE		0051BT3594	0051BT3594
Codice dima		2.013642	2.013642
Portata termica nominale massima in sanitario	kW (kcal/h)	24,0 (20.661)	28,7 (24.647)
Portata termica nominale massima in riscaldamento	kW (kcal/h)	18,9 (16.217)	24,6 (21.186)
Potenza termica massima utile in sanitario	kW (kcal/h)	23,4 (20.124)	28,0 (24.080)
Potenza termica massima utile in riscaldamento	kW (kcal/h)	18,4 (15.824)	24,0 (20.640)
Portata termica nominale minima in riscaldamento/sanitario	kW (kcal/h)	4,5 (3.852)	5,0 (4.341)
Potenza termica minima utile in riscaldamento/sanitario	kW (kcal/h)	4,3 (3.698)	4,8 (4.128)
Rendimento termico utile al 100% Pn (80/60 °C)	%	97,6	97,4
Rendimento termico utile al 30% del carico nom. (80/60 °C)	%	97,3	101,4
Rendimento termico utile al 100% Pn (40/30 °C)	%	107,7	107,8
Rendimento termico utile al 30% del carico nom. (40/30 °C)	%	107,7	107,8
Rendimento termico utile al 100% della potenza nominale (ai sensi del D. Lgs. 192/05 e successive modificazioni)		> 93 + 2 · log Pn (Pn = 18,4 kW)	> 93 + 2 · log Pn (Pn = 24 kW)
Portata di gas al bruciatore (metano) max/min	m³/h	2,54/0,47	3,03/0,53
CO ponderato	mg/kWh	14,0	11,0
NO <sub>x</sub> ponderato	mg/kWh	43,0	34,0
Prevalenza disponibile ventilatore (max-min) Aspirazione/Scarico	Pa	112/26	167/39
Portata specifica in servizio continuo di acqua sanitaria (Δt 30 °C)	l/min	11,2	13,4
Capacità vaso d'espansione riscaldamento nominale/effettivo	litri	8 (5,3)	8 (5,3)
Grado di protezione elettrica	IP	X4D	X4D
Peso caldaia piena d'acqua (vuota)	kg	42,6 (39,4)	44,2 (40,7)



Le caldaie VICTRIX Mini kW sono complete di **by-pass automatico**.

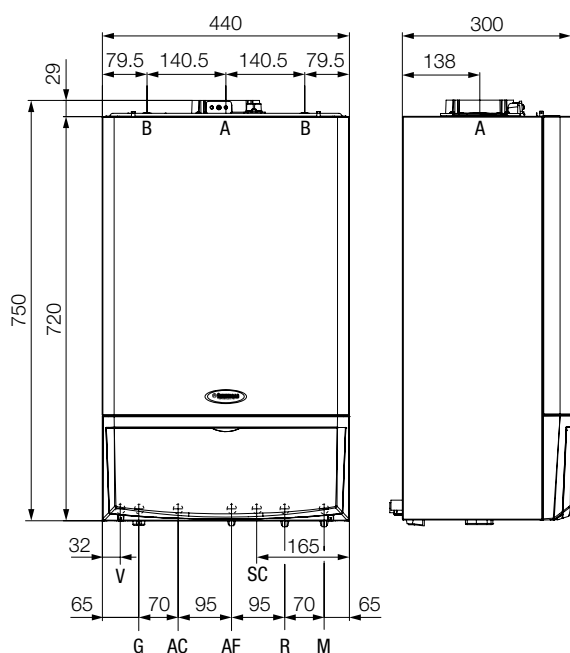
**Prevalenza disponibile all'impianto:**

- alla terza velocità con by-pass escluso
- alla seconda velocità con by-pass escluso





## Dimensioni e attacchi



## Legenda

<b>V</b>	Allacciamento elettrico
<b>G</b>	Alimentazione gas
<b>AC</b>	Uscita acqua calda sanitaria
<b>AF</b>	Entrata acqua fredda sanitaria
<b>SC</b>	Scarico condensa (diametro interno minimo Ø 13 mm)
<b>R</b>	Ritorno impianto
<b>M</b>	Mandata impianto
<b>A</b>	Aspirazione/scarico
<b>B</b>	Aspirazione aria

## Attacchi

Gas	Acqua sanitaria		Impianto	
G	AC	AF	R	M
*	1/2"	1/2"	3/4"	3/4"

\* La caldaia è dotata di un rubinetto gas a 90° con attacchi 3/4" e raccordo a saldare Ø 18 mm

N.B.: Il tubo di adduzione gas deve sporgere almeno 70 mm dalla parete orizzontale degli allacciamenti. Il Gruppo di allacciamento è OPTIONAL.



**Pulizia degli impianti.** L'acqua degli impianti termici **deve** essere opportunamente trattata - norma UNI 8065 - per assicurare il corretto funzionamento della caldaia ed evitare intasamenti all'interno del generatore (rif. D.P.R. 59/09).

## Optional

## Codice

Mini CRD** (Mini Comando Remoto Digitale)	3.020167
CAR <sup>v2</sup> ** (Nuovo Comando Amico Remoto) <b>NOVITÀ</b>	3.021395
CAR Universal** (Comando Amico Remoto)	3.020946
Comando telefonico GSM	3.017182
Comando telefonico per edifici forniti di rete telefonica fissa	3.013305
Sonda esterna	3.014083
Kit gruppo allacciamento pensile	3.019264
Kit rubinetti di intercettazione con filtro	3.015854
Kit dosatore polifosfati	3.017323
Kit valvola solare per caldaie pensili istantanee	3.018911

\*\* Per impianti con un'unica zona.







# VICTRIX Intra 26 kW VICTRIX Intra 26 kW Plus

Caldaie murali da incasso, a condensazione, a camera stagna e tiraggio forzato in versione istantanea e abbinabile a Unità Bollitore separata (Plus)





### **RECUPERO DI SPAZIO ABITATIVO**

L'installazione da incasso permette di posizionare la caldaia all'esterno in una nicchia e di recuperare quindi spazio abitativo.

Il telaio (OMNI CONTAINER) può essere fornito e messo in opera precedentemente rispetto alla caldaia. Lo sportello frontale può essere tinteggiato dello stesso colore dell'abitazione così da inserirsi gradevolmente nell'estetica dell'edificio.

### **COMANDO AMICO REMOTO DI SERIE**

Il CAR di serie consente di programmare la caldaia comodamente dall'interno dell'abitazione.

Permette di regolare la temperatura dell'impianto sanitario e di riscaldamento ambiente, di programmare le fasce orarie della temperatura ambiente desiderata e di visualizzare eventuali anomalie.

### **IDEALE PER LA NUOVA EDILIZIA**

La potenza minima di 3 kW rende la caldaia particolarmente adatta alle moderne abitazioni con bassi fabbisogni termici.

### **FLESSIBILITÀ DI ALLACCIAMENTI**

Possibilità di scegliere tra allacciamento anteriore o allacciamento posteriore (entrambi optional).

### **PROTEZIONE ANTIGELO**

La caldaia è protetta di serie fino a  $-5\text{ }^{\circ}\text{C}$ . È possibile estendere la protezione antigelo fino a  $-15\text{ }^{\circ}\text{C}$  con una resistenza elettrica (optional).

### **POTENZA DIFFERENZIATA IN SANITARIO E RISCALDAMENTO**

VICTRIX Intra 26 kW è fornita con una potenza utile 26 kW sul sanitario e 23,6 kW sul riscaldamento.

### **PREDISPOSIZIONE PER IMPIANTI A ZONE**

All'interno della caldaia è inserito di serie il kit interfaccia relè per la gestione di valvole di zona presenti sull'impianto di riscaldamento.





## Versioni istantanee

### AMPIO CAMPO DI MODULAZIONE

Nelle versioni istantanee, il campo di modulazione varia dal 12% al 100% della potenza termica, con una potenza minima raggiungibile di 3 kW.

### ABBINAMENTO A SISTEMI SOLARI

La caldaia istantanea è predisposta per ricevere, in ingresso acqua fredda sanitaria, acqua preriscaldata da un boiler solare. Impostando una funzione sul menù sanitario, la caldaia si accende (bruciatore e circolatore) solo se risulta necessario integrare il riscaldamento dell'acqua.

### GRUPPO DI ALLACCIAMENTO OPTIONAL

I tubi per il collegamento della caldaia all'impianto sono disponibili come kit optional.

Permettono la massima flessibilità impiantistica.

I codici sono due:

- Gruppo di allacciamento anteriore cod. 3.017361
- Gruppo di allacciamento posteriore cod. 3.017327

### INSTALLABILI ALL'INTERNO DEL SOLAR CONTAINER (TELAIO PER GAUDIUM SOLAR/PLUS)

GAUDIUM Solar e GAUDIUM Solar Plus sono dei sistemi integrati che forniscono tutti i componenti d'impianto necessari nelle nuove abitazioni ad alta classificazione energetica: VICTRIX Intra 26 kW per GAUDIUM Solar, VICTRIX Intra 26 kW Plus e VICTRIX 12 kW X per GAUDIUM Solar Plus, gruppi idraulici per le varie tipologie impiantistiche, integrazione solare termico per la produzione dell'acqua calda sanitaria (a cui si dovrà aggiungere il collettore solare).





### .06 **VICTRIX INTRA 26 KW PLUS**

Abbinabile ad Unità Bollitore separata.

#### **PER SOLO RISCALDAMENTO O IDEALE PER PIÙ PRELIEVI CONTEMPORANEI DI ACQUA CALDA SANITARIA**

La caldaia è abbinabile direttamente ad Unità Bollitore separata (la gamma è disponibile in modelli da 80 fino a 2000 litri) da scegliere in base alle esigenze impiantistiche per la produzione di acqua calda sanitaria.

#### **IDEALE PER L'ABBINAMENTO A SISTEMI SOLARI**

Le Unità Bollitore con capacità 200 litri o superiori sono predisposte per l'abbinamento di impianti solari termici a circolazione forzata. La caldaia può essere collegata quindi all'intera gamma di Soluzioni Solari Immergas.

#### **AMPIO CAMPO DI MODULAZIONE**

Dal 12% al 100% della potenza termica, con una potenza minima raggiungibile di 3 kW.

#### **GRUPPO DI ALLACCIAMENTO OPTIONAL**

I tubi per il collegamento della caldaia all'impianto sono disponibili come kit optional. Permettono la massima flessibilità impiantistica.

I codici sono due:

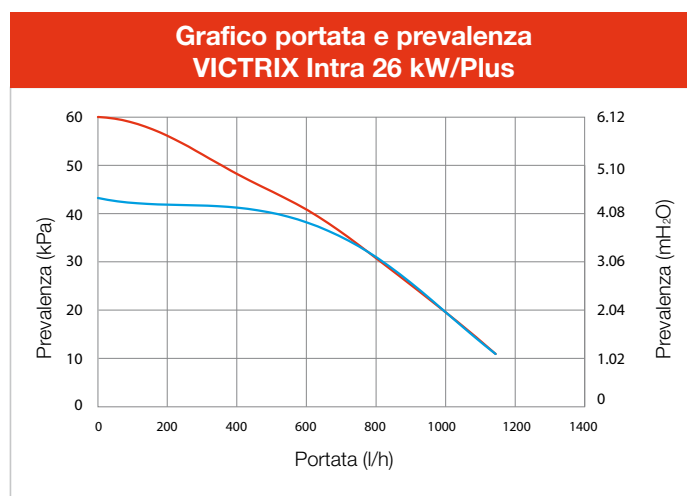
- Gruppo di allacciamento anteriore  
cod. 3.017362
- Gruppo di allacciamento posteriore  
cod. 3.017329





Caratteristiche tecniche	Unità di misura	VICTRIX Intra 26 kW	VICTRIX Intra 26 kW Plus
<b>Codice caldaia metano</b>		<b>3.019514</b>	<b>3.019515</b>
<b>Codice caldaia GPL</b>		<b>3.019514GPL</b>	<b>3.019515GPL</b>
<b>Certificato CE</b>		<b>0694BRO988</b>	<b>0694BRO988</b>
<b>Codice dima Unità Bollitore (UB 80/105/120/200)</b>			<b>2.014017</b>
Portata termica nominale massima in sanitario	kW (kcal/h)	26,7 (22.933)	26,7 (22.933)
Portata termica nominale massima in riscaldamento	kW (kcal/h)	24,1 (20.747)	24,1 (20.747)
Potenza termica massima utile in sanitario	kW (kcal/h)	26,0 (22.360)	26,0 (22.360)
Potenza termica massima utile in riscaldamento	kW (kcal/h)	23,6 (20.296)	23,6 (20.296)
Portata termica nominale minima in riscaldamento/sanitario	kW (kcal/h)	3,2 (2.719)	3,2 (2.719)
Potenza termica minima utile in riscaldamento/sanitario	kW (kcal/h)	3,0 (2.580)	3,0 (2.580)
Rendimento termico utile al 100% Pn (80/60 °C)	%	97,8	97,8
Rendimento termico utile al 30% del carico nom. (80/60 °C)	%	102,1	102,1
Rendimento termico utile al 100% Pn (40/30 °C)	%	108,1	108,1
Rendimento termico utile al 30% del carico nom. (40/30 °C)	%	108,7	108,7
Rendimento termico utile al 100% della potenza nominale (ai sensi del D. Lgs. 192/05 e successive modificazioni)		> 93 + 2 · log Pn (Pn = 23,6 kW)	> 93 + 2 · log Pn (Pn = 23,6 kW)
Portata di gas al bruciatore (metano) max/min	m³/h	2,82/0,33	2,82/0,33
CO ponderato	mg/kWh	17,2	17,2
NO <sub>x</sub> ponderato	mg/kWh	39,0	39,0
Prevalenza disponibile ventilatore (max-min) Asp./Scar.	Pa	134/31	134/31
Portata specifica Δt 30 °C (prelievo max per 10 min di acqua sanitaria) con UB 80 Inox	-		20,5*
Portata specifica Δt 30 °C (prelievo max per 10 min di acqua sanitaria) con UB 105 Inox	-		24,8*
Portata specifica Δt 30 °C (prelievo max per 10 min di acqua sanitaria) con UB 120 Inox	-		27,1*
Portata specifica Δt 30 °C (prelievo max per 10 min di acqua sanitaria) con UB 200 Inox	-		35,7*
Portata specifica in servizio continuo di acqua sanitaria (Δt 30 °C)	l/min	12,4	12,4
Capacità vaso d'espansione riscaldamento nominale/effettivo	litri	8 (5,7)	8 (5,7)
Grado di protezione elettrica	IP	X4D	X4D
Peso caldaia piena d'acqua (vuota)	kg	42,4 (39)	41,6 (38,2)

\* Dati riferiti alle condizioni di prova di cui alla norma EN 625. Si evidenzia che il solo bollitore da 80 litri viene fornito con un limitatore di flusso da 12 l/min nominali.



Le caldaie VICTRIX Intra 26 kW/Plus sono complete di **by-pass automatico**.

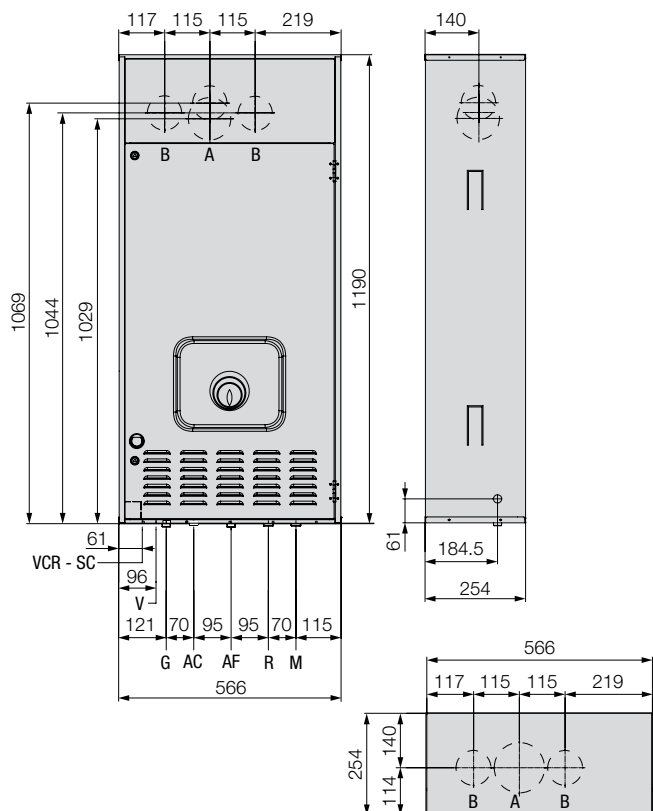
**Prevalenza disponibile all'impianto:**

- alla massima velocità con by-pass escluso
- alla massima velocità con by-pass inserito

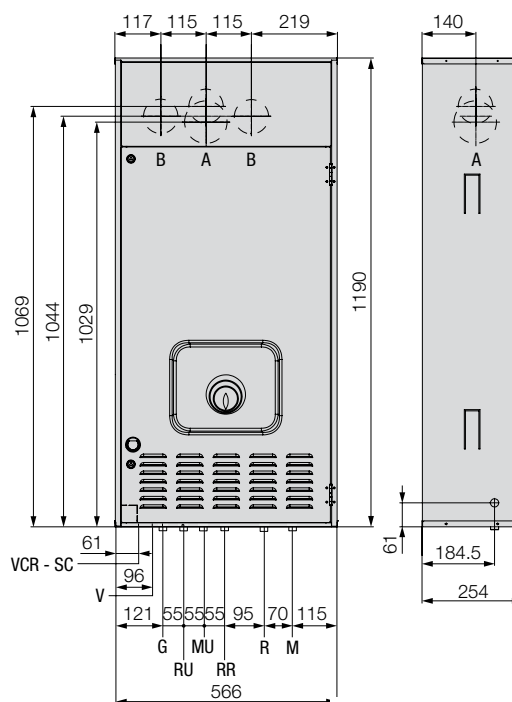


Dimensioni e attacchi

VICTRIX Intra 26 kW



VICTRIX Intra 26 kW Plus



Legenda

- V Allacciamento elettrico
- G Alimentazione gas
- AC Uscita acqua calda sanitaria
- AF Entrata acqua fredda sanitaria
- RU Ritorno Unità Bollitore
- MU Mandata Unità Bollitore
- RR Riempimento impianto
- SC Scarico condensa (diametro interno minimo Ø 13 mm)
- R Ritorno impianto
- M Mandata impianto
- VCR Allacciamento elettrico CAR
- A Aspirazione/scarico
- B Aspirazione aria

Attacchi VICTRIX Intra 26 kW

Gas	Acqua sanitaria		Impianto	
G	AC	AF	R	M
1/2"	1/2"	1/2"	3/4"	3/4"

Attacchi VICTRIX Intra 26 kW Plus

Gas	Acqua sanitaria		Impianto
G	RR	MU-RU	M-R
1/2"	1/2"	3/4"	3/4"



**Pulizia degli impianti.** L'acqua degli impianti termici **deve** essere opportunamente trattata - norma UNI 8065 - per assicurare il corretto funzionamento della caldaia ed evitare intasamenti all'interno del generatore (rif. D.P.R. 59/09).

VICTRIX Intra 26 kW Plus è abbinabile alle seguenti Unità Bollitore in acciaio Inox:

Unità Bollitore	Codice	Dimensioni (H x L x P) mm
UB 80 Inox (Unità Bollitore da 80 litri)	3.011490	850 x 500 x 500 mm
UB 105 Inox (Unità Bollitore da 105 litri)	3.013317	1020 x 500 x 500 mm
UB 120 Inox (Unità Bollitore da 120 litri)	3.011459	850 x 600 x 600 mm
UB 200 Inox (Unità Bollitore da 200 litri)	3.015356	1250 x 600 x 600 mm

Sono inoltre disponibili ulteriori Unità Bollitore da 200 a 2000 litri di capacità (vedi catalogo Immergas Solar Solutions).

Optional	Codice
Sonda esterna	3.014083
Kit vaso aggiuntivo impianto di riscaldamento (6 litri)	3.017515
Kit rubinetti di intercettazione	3.5324
Kit resistenza antigelo -15 °C	3.017324
Kit valvola solare (solo per VICTRIX Intra 26 kW)	3.018912

VICTRIX Intra 26 kW/Plus sono abbinabili ai DIM (Disgiuntori Idrici Multi-impianti) per la gestione d'impianti a zone o misti.





# **EOLO Extra 24/30 kW HP** **EXTRA Intra 24/30 kW HP**

Caldaie murali istantanee, a condensazione, a camera stagna e tiraggio forzato  
in versione da esterno (Extra) e da incasso (Intra)







### **LA CONDENSAZIONE PER IMPIANTI AD ALTA TEMPERATURA**

Le caldaie della gamma HP sono progettate per l'impiego con impianti tradizionali, funzionanti con alte temperature (ad esempio radiatori). La loro caratteristica è l'inserimento di uno speciale recuperatore di calore posto a valle della camera di combustione; questa soluzione permette di trasferire all'impianto ulteriore energia altrimenti dispersa dai prodotti della combustione.

### **IDEALE PER LA NUOVA EDILIZIA**

La gamma HP rappresenta, nella linea di caldaie a condensazione da incasso ed esterno, la proposta base per il mercato della nuova edilizia.

### **RECUPERO DI SPAZIO ABITATIVO**

L'installazione della caldaia all'esterno o ad incasso permette di recuperare spazio abitativo.

### **FLESSIBILITÀ DI ALLACCIAMENTI**

Possibilità di scegliere tra allacciamento anteriore o allacciamento posteriore (entrambi optional) nei modelli da incasso. Per le versioni EOLO Extra kW HP è disponibile, come optional, il kit allacciamento a parete.

### **PREDISPOSTE PER ABBINAMENTO AD IMPIANTI A ZONE**

All'interno della caldaia è inserito il kit interfaccia relè per la gestione di valvole di zona presenti sull'impianto di riscaldamento.





### **PRODUZIONE ACQUA CALDA SANITARIA**

La produzione di acqua calda sanitaria si avvale di scambiatori accuratamente dimensionati per ottimizzare le prestazioni nel tempo; è presente uno scambiatore da 16 piastre per il modello da 24 kW e da 22 piastre per il modello da 30 kW.

### **OMOLOGATA PER L'ESTERNO**

La protezione elettrica IPX5D e la possibilità (per i paesi dove la temperatura può scendere sotto i -5 °C) di installare il kit di protezione antigelo fino a -15 °C, rendono la caldaia idonea per installazione all'esterno in luogo parzialmente protetto.

### **KIT ALLACCIAMENTO IDRAULICO OPTIONAL**

I tubi per il collegamento della caldaia all'impianto sono disponibili come kit optional.

Il codice del kit allacciamento pensile è 3.019329.

### **SEMPLICITÀ DI UTILIZZO**

Il pratico ed essenziale cruscotto dotato di semplici manopole, consente di effettuare le regolazioni della temperatura, visualizzare lo stato di funzionamento dell'apparecchio o segnalarne eventuali anomalie.



### **.07 EXTRA INTRA KW HP**

Istantanea da incasso per impianti ad alta temperatura.

#### **INSTALLAZIONE AD INCASSO**

L'installazione ad incasso permette di posizionare la caldaia all'esterno in una nicchia e di recuperare quindi spazio abitativo.

Il telaio (OMNI CONTAINER) può essere fornito e messo in opera precedentemente rispetto alla caldaia. Lo sportello frontale può essere tinteggiato dello stesso colore dell'abitazione così da inserirsi gradevolmente nell'estetica dell'edificio.

#### **COMANDO AMICO REMOTO OPTIONAL**

È possibile comandare l'apparecchio a distanza mediante un Comando Amico Remoto (optional, vedi pag. 37) che consente inoltre una migliore regolazione climatica delle temperature ambiente.

Esso infatti si sostituisce al pannello comandi della caldaia assolvendone tutte le funzioni.

#### **GRUPPO DI ALLACCIAMENTO OPTIONAL**

I tubi per il collegamento della caldaia all'impianto sono disponibili come kit optional. Permettono la massima flessibilità impiantistica.

I codici sono due:

- Gruppo di allacciamento anteriore  
cod. 3.017358
- Gruppo di allacciamento posteriore  
cod. 3.017359



Caratteristiche tecniche	Unità di misura	EXTRA Intra 24 kW HP	EXTRA Intra 30 kW HP	EOLO Extra 24 kW HP	EOLO Extra 30 kW HP
Codice caldaia metano		3.018415	3.018416	3.020973	3.020974
Codice caldaia GPL		3.018415GPL	3.018416GPL	3.020973GPL	3.020974GPL
Certificato CE		0051BR3269	0051BR3269	0051BR3269	0051BR3269
Codice dima				2.014260	2.014260
Portata termica nominale massima	kW (kcal/h)	24,7 (21.213)	31,1 (26.763)	24,7 (21.213)	31,1 (26.763)
Potenza termica massima utile	kW (kcal/h)	24,0 (20.640)	30,0 (25.800)	24,0 (20.640)	30,0 (25.800)
Portata termica nominale minima sanitario	kW (kcal/h)	11,2 (9.632)	11,4 (9.804)	11,2 (9.632)	11,4 (9.804)
Portata termica nominale minima riscaldamento	kW (kcal/h)	13,5 (11.586)	14,5 (12.430)	13,5 (11.586)	14,5 (12.430)
Potenza termica minima utile sanitario	kW (kcal/h)	10,5 (9.030)	10,5 (9.030)	10,5 (9.030)	10,5 (9.030)
Potenza termica minima utile riscaldamento	kW (kcal/h)	12,7 (10.922)	13,4 (11.524)	12,7 (10.922)	13,4 (11.524)
Rendimento termico utile al 100% della potenza nominale (80/60 °C)	%	97,3	96,4	97,3	96,4
Rendimento termico utile al 100% della potenza nominale (ai sensi del D. Lgs. 192/05 e successive modificazioni)		$> 93 + 2 \cdot \log P_n$ ( $P_n = 24 \text{ kW}$ )	$> 93 + 2 \cdot \log P_n$ ( $P_n = 30 \text{ kW}$ )	$> 93 + 2 \cdot \log P_n$ ( $P_n = 24 \text{ kW}$ )	$> 93 + 2 \cdot \log P_n$ ( $P_n = 30 \text{ kW}$ )
Portata di gas al bruciatore (metano) max/min	m³/h	2,61/1,19	3,29/1,21	2,61/1,19	3,29/1,21
CO ponderato	mg/kWh	48	81	48	81
NO <sub>x</sub> ponderato	mg/kWh	144	110	144	110
Portata specifica in servizio continuo di acqua sanitaria (Δt 30 °C)	l/min	11,5	14,3	11,5	14,3
Capacità vaso d'espansione riscaldamento nominale/effettivo	litri	8 (5,1)	8 (5,1)	8 (5,1)	8 (5,1)
Grado di protezione elettrica	IP	X5D	X5D	X5D	X5D
Peso caldaia piena d'acqua (vuota)	kg	38,7 (35)	49,0 (45)	38,7 (35)	49,0 (45)

Grafico portata e prevalenza  
EXTRA Intra 24 kW HP - EOLO Extra 24 kW HP

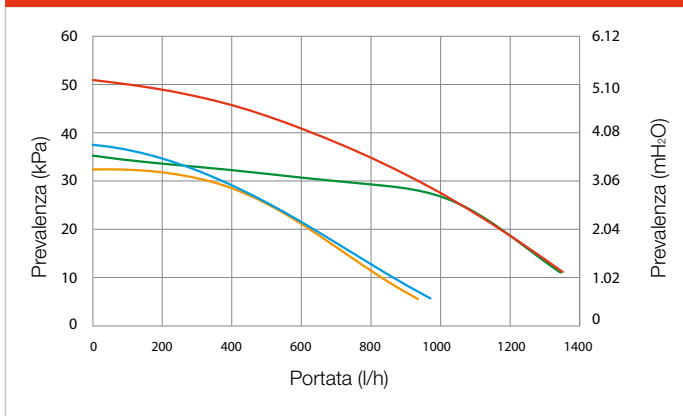
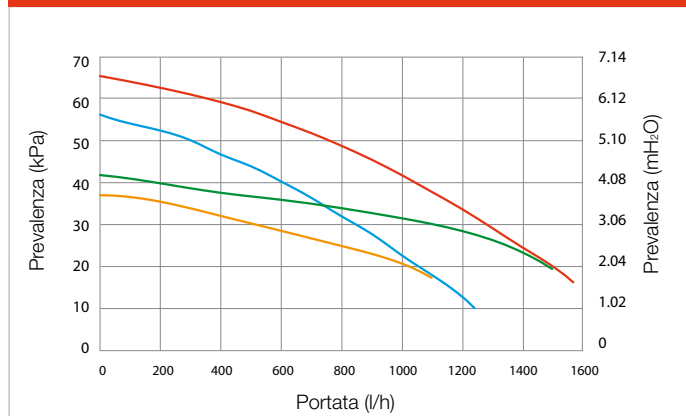


Grafico portata e prevalenza  
EXTRA Intra 30 kW HP - EOLO Extra 30 kW HP



Le caldaie EXTRA Intra kW HP e EOLO Extra kW HP sono complete di **by-pass automatico**.

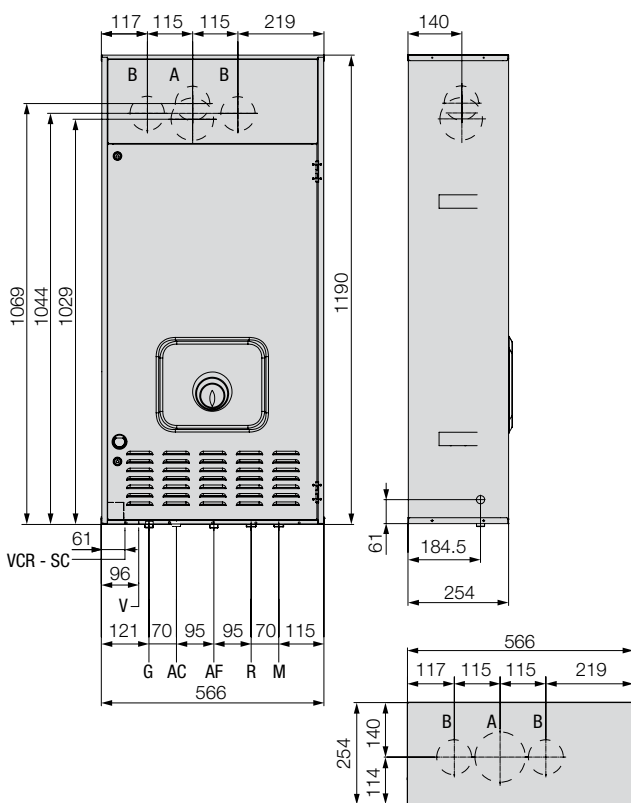
**Prevalenza disponibile all'impianto:**

- alla massima velocità con by-pass escluso
- alla massima velocità con by-pass inserito
- alla seconda velocità con by-pass escluso
- alla seconda velocità con by-pass inserito

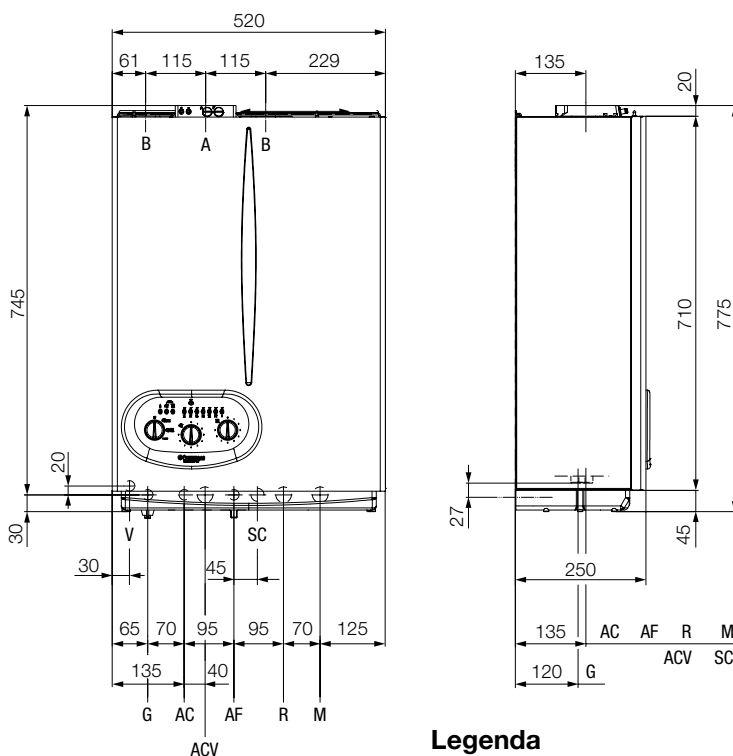


Dimensioni e attacchi

EXTRA Intra kW HP



EOLO Extra kW HP



Attacchi EXTRA Intra kW HP

Gas	Acqua sanitaria		Impianto	
G	AC	AF	R	M
1/2"	1/2"	1/2"	3/4"	3/4"

Attacchi EOLO Extra kW HP

Gas	Acqua sanitaria		Impianto	
G	AC	AF	R	M
1/2"	1/2"	1/2"	3/4"	3/4"

Legenda

- V Allacciamento elettrico
- G Alimentazione gas
- AC Uscita acqua calda sanitaria
- AF Entrata acqua fredda sanitaria
- RU Ritorno Unità Bollitore
- MU Mandata Unità Bollitore
- RR Riempimento impianto
- SC Scarico condensa (diametro interno minimo Ø 13 mm)
- R Ritorno impianto
- M Mandata impianto
- VCR Allacciamento elettrico CAR
- A Aspirazione/scarico
- B Aspirazione aria



**Pulizia degli impianti.** L'acqua degli impianti termici **deve** essere opportunamente trattata - norma UNI 8065 - per assicurare il corretto funzionamento della caldaia ed evitare intasamenti all'interno del generatore (rif. D.P.R. 59/09).

Optional

Codice

CAR <sup>v2</sup> (Nuovo Comando Amico Remoto) <b>NOVITÀ</b>	3.021395
CAR Universal (Comando Amico Remoto)	3.020946
Cronotermostato settimanale digitale	3.014438
Sonda esterna	3.014083
Copertura per aspirazione aria diretta (per EOLO Extra kW HP)	3.016022
Kit vaso aggiuntivo impianto di riscaldamento (2 litri)	3.016224
Kit resistenza antigelo -15 °C	3.017324
Kit due valvole motorizzate di zona (per EXTRA Intra kW HP)	3.017326
Kit allacciamento pensile (per EOLO Extra kW HP)	3.019329
Kit valvola solare per caldaie pensili istantanee	3.018911
Kit valvola solare per caldaie istantanee da incasso	3.018912

EXTRA Intra kW HP e EOLO Extra kW HP sono abbinabili ai DIM (Disgiuntori Idrici Multi-impianti) per la gestione d'impianti a zone o misti.







# **VICTRIX Zeus Superior 26/32 kW**

Caldaiie murali, a condensazione, a camera stagna e tiraggio forzato  
con Boiler in acciaio Inox da 54 litri





### **MASSIMO COMFORT SANITARIO**

La capacità del bollitore in acciaio Inox da 54 litri, unita all'ottima regolazione della temperatura, hanno permesso di ottenere la marcatura \*\*\* ai sensi della EN 13203-1, ovvero il massimo delle prestazioni sanitarie.

### **ELEVATE PRESTAZIONI IDRAULICHE**

Con il circolatore modulante a gradini è possibile, sugli impianti dotati di valvole di zona e termostatiche, ottimizzare il rendimento e diminuire i consumi elettrici.

### **FLESSIBILITÀ D'INSTALLAZIONE**

La caldaia è omologata per funzionare all'esterno in luogo parzialmente protetto grazie all'ottima coibentazione del bollitore e al grado di protezione elettrica (IPX5D).

La protezione di serie è fino a  $-5^{\circ}\text{C}$ , con un opportuno kit optional è possibile estenderla fino a  $-15^{\circ}\text{C}$  (in presenza di alimentazione elettrica e gas).

### **SEMPLICITÀ DI UTILIZZO**

L'elettronica di caldaia permette di visualizzare sull'ampio display le impostazioni di caldaia, facilitandone la lettura; due pratiche manopole consentono il comando dell'apparecchio.



.08



**.08 BOILER DA 54 LITRI**

- L'acciaio Inox garantisce l'inalterabilità del bollitore all'azione dell'acqua
- Il rapido scambio termico è garantito da un serpentino in acciaio Inox avvolto a doppia spirale concentrica
- L'ampia flangia ottimizza le operazioni di pulizia e manutenzione

**IDONEA COIBENTAZIONE**

Consente di ridurre al minimo le dispersioni termiche del bollitore anche in caso di installazione all'esterno in luogo parzialmente protetto.

**VASO DI ESPANSIONE SANITARIO DI SERIE**

**.09 CIRCOLATORE MODULANTE**

Il circolatore modulante a gradini varia la propria velocità (scegliendo tra le 3 disponibili) in funzione del salto termico impostato.

Variando la velocità di rotazione si mantiene costante la differenza di temperatura tra mandata e ritorno impianto (rispetto a un valore predefinito impostabile in caldaia) a tutto vantaggio di una maggiore condensazione e di una riduzione dei consumi elettrici.

.09



.10



#### **.10 DISPLAY DIGITALE**

Consente di visualizzare lo stato di funzionamento della caldaia, le temperature impostate ed eventuali segnalazioni di errori. Il display è visibile anche con sportello copri cruscotto chiuso.

#### **ATTACCHI INVARIATI E SPAZIO D'INSTALLAZIONE**

Gli attacchi idraulici rimangono invariati rispetto ai precedenti modelli facilitando eventuali sostituzioni; l'ampio spazio a disposizione fra i raccordi idraulici e la parete consente di operare agevolmente nelle operazioni di installazione della caldaia.

#### **OMOLOGATA PER ESTERNO**

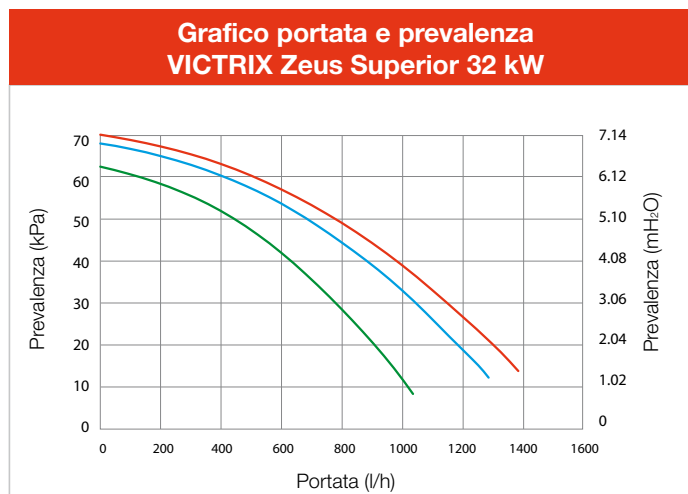
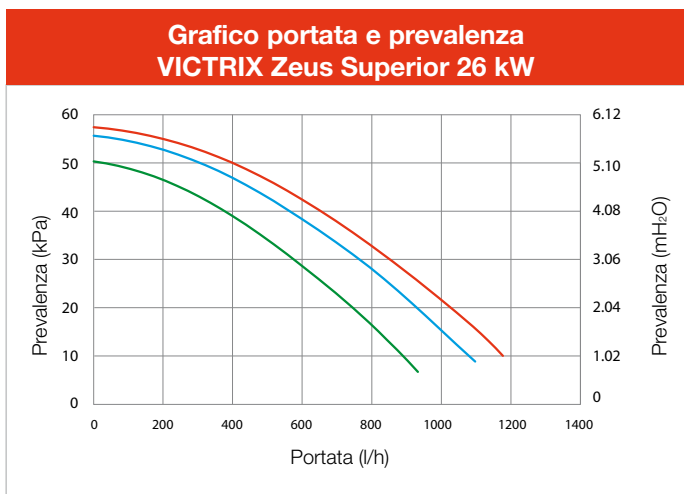
La protezione elettrica è fino a -5 °C; con un opportuno kit optional è possibile estenderla fino a -15 °C (in presenza di alimentazione elettrica e gas). La caldaia è idonea per installazione all'esterno in luogo parzialmente protetto.

#### **GRADO DI ISOLAMENTO ELETTRICO IPX5D**



Caratteristiche tecniche	Unità di misura	VICTRIX Zeus Superior 26 kW	VICTRIX Zeus Superior 32 kW
<b>Codice caldaia metano</b> <b>Codice caldaia GPL</b>		<b>3.019188</b> <b>3.019188GPL</b>	<b>3.019189</b> <b>3.019189GPL</b>
<b>Certificato CE</b>		<b>0051BT3654</b>	<b>0051BT3654</b>
<b>Codice dima</b>		<b>2.014537</b>	<b>2.014537</b>
Portata termica nominale massima in sanitario	kW (kcal/h)	26,9 (23.137)	33,0 (28.392)
Portata termica nominale massima in riscaldamento	kW (kcal/h)	24,9 (21.415)	33,0 (28.392)
Potenza termica massima utile in sanitario	kW (kcal/h)	25,8 (22.188)	32,0 (27.520)
Potenza termica massima utile in riscaldamento	kW (kcal/h)	23,9 (20.554)	32,0 (27.520)
Portata termica nominale minima in riscaldamento/sanitario	kW (kcal/h)	5,0 (4.323)	7,3 (6.279)
Potenza termica minima utile in riscaldamento/sanitario	kW (kcal/h)	4,7 (4.042)	6,9 (5.934)
Rendimento termico utile al 100% Pn (80/60 °C)	%	96,0	96,9
Rendimento termico utile al 30% del carico nom. (80 / 60 °C)	%	101,1	101,9
Rendimento termico utile al 100% Pn (40/30 °C)	%	106,5	107,3
Rendimento termico utile al 30% del carico nom. (40/30 °C)	%	106,5	107,3
Rendimento termico utile al 100% della potenza nominale (ai sensi del D. Lgs. 192/05 e successive modificazioni)		> 93 + 2 · log Pn (Pn = 23,9 kW)	> 93 + 2 · log Pn (Pn = 32 kW)
Portata di gas al bruciatore (metano) max/min	m³/h	2,85/0,53	3,49/0,77
CO ponderato	mg/kWh	20,0	17,0
NO <sub>x</sub> ponderato	mg/kWh	48,0	52,0
Prevalenza disponibile ventilatore (max-min) Aspirazione/Scarico	Pa	140/33	220/52
Portata specifica (Δt 30 °C) nei primi 10 minuti	l/min	16,0*	19,2*
Portata specifica in servizio continuo di acqua sanitaria (Δt 30 °C)	l/min	13,1	15,8
Capacità vaso d'espansione riscaldamento nominale/effettivo	litri	10,0 (7,1)	10,0 (7,1)
Capacità vaso d'espansione sanitario nominale (di serie)	litri	2	2
Grado di protezione elettrica	IP	X5D	X5D
Peso caldaia piena d'acqua (vuota)	kg	127,3 (70,1)	132,4 (72,8)

\* Dati riferiti alle condizioni di prova di cui alla norma EN 625. Si evidenzia che la caldaia viene fornita con un limitatore di flusso da 10 l/min nominali (mod. 26 kW) e da 14 l/min nominali (mod. 32 kW).



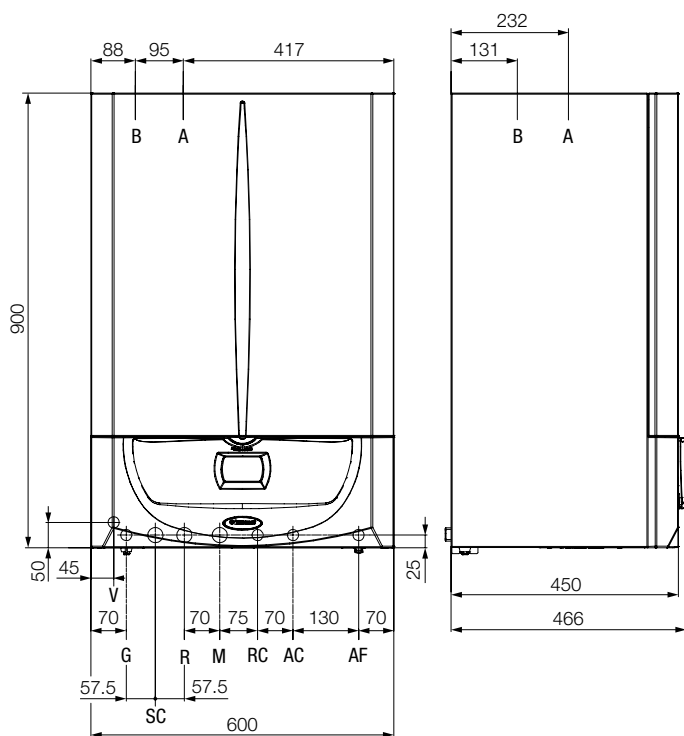
Le caldaie VICTRIX Zeus Superior kW sono complete di **by-pass regolabile**.

**Prevalenza disponibile all'impianto:**

- alla terza velocità con by-pass escluso
- alla seconda velocità con by-pass escluso
- alla prima velocità con by-pass escluso



## Dimensioni e attacchi



## Legenda

V	Allacciamento elettrico
G	Alimentazione gas
SC	Scarico condensa (diametro interno minimo Ø 13 mm)
R	Ritorno impianto
M	Mandata impianto
RC	Riciclo sanitario (optional)
AC	Uscita acqua calda sanitaria
AF	Entrata acqua fredda sanitaria
A	Aspirazione/scarico
B	Aspirazione aria

## Attacchi

Gas	Acqua sanitaria			Impianto	
	RC	AC	AF	R	M
1/2"	1/2"	1/2"	1/2"	3/4"	3/4"



**Pulizia degli impianti.** L'acqua degli impianti termici **deve** essere opportunamente trattata - norma UNI 8065 - per assicurare il corretto funzionamento della caldaia ed evitare intasamenti all'interno del generatore (rif. D.P.R. 59/09).

## Optional

## Codice

Super CAR (Super Comando Amico Remoto)	3.016577
CAR <sup>v2</sup> (Nuovo Comando Amico Remoto) <b>NOVITÀ</b>	3.021395
Sonda esterna	3.014083
Kit copertura superiore	3.018247
Kit pompa ricircolo sanitario	3.015380
Kit sonda ricircolo	3.013498
Kit vaso aggiuntivo impianto di riscaldamento (2 litri)	3.018433
Kit rubinetti di intercettazione con filtro	3.015854
Kit rubinetti di intercettazione	3.4297
Kit dosatore polifosfati (solo per installazione interna all'abitazione)	3.013499
Kit disconnettore	3.018461
Kit resistenza antigelo -15 °C	3.017324
Kit interfaccia relè configurabile	3.015350
Kit antifurto	3.015412

Le VICTRIX Zeus Superior kW sono abbinabili ai DIM (Disgiuntori Idrici Multi-impianti) per la gestione d'impianti a zone o misti.

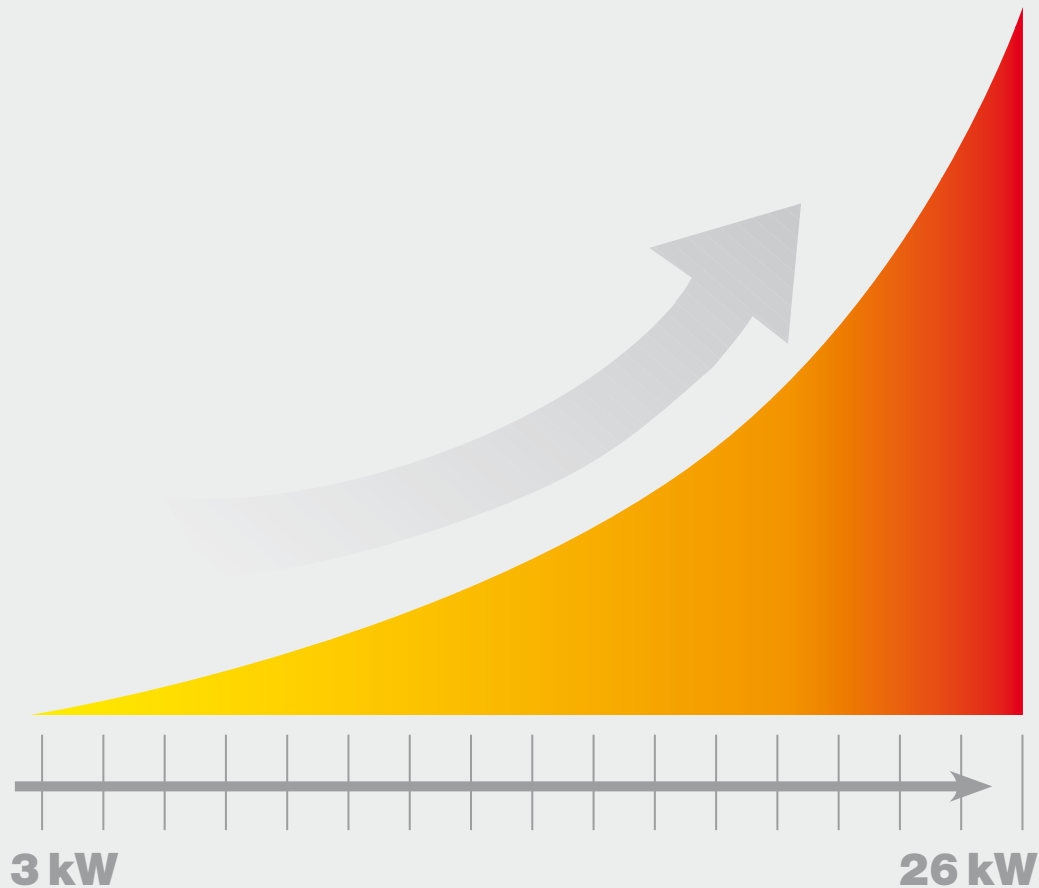




# **VICTRIX Zeus 26 kW**

Caldaia murale, a condensazione, a camera stagna e tiraggio forzato  
in versione con Boiler in acciaio Inox da 45 litri





### IDEALE NEI NUOVI IMPIANTI

L'elevata modulazione di potenza dal **12% al 100%** consente di abbinare la caldaia nei moderni impianti con ridotti fabbisogni termici.

### DIMENSIONI COMPATTE

Ne permettono una facile installazione anche in sostituzione di precedenti caldaie ad accumulo.

### SEMPLICITÀ DI UTILIZZO

L'elettronica consente di visualizzare sul display le impostazioni di caldaia, facilitandone la lettura; tre pratiche manopole consentono il comando dell'apparecchio.

### POTENZA DIFFERENZIATA IN SANITARIO E RISCALDAMENTO

VICTRIX Zeus 26 kW è fornita con una potenza utile 26 kW sul sanitario e 23,6 kW sul riscaldamento.

### VASO D'ESPANSIONE SANITARIO DI SERIE

La presenza del vaso d'espansione sanitario all'interno degli ingombri di caldaia, ottimizza il funzionamento anche in presenza di elevate pressioni idriche dell'impianto sanitario.

### BOILER INOX DA 45 LITRI

- L'acciaio Inox garantisce l'inalterabilità del bollitore all'azione dell'acqua
- Il rapido scambio termico è garantito da un serpentino in acciaio Inox avvolto a doppia spirale concentrica
- Ampia flangia per ottimizzare le operazioni di pulizia e manutenzione
- Idonea coibentazione che consente di ridurre al minimo le dispersioni termiche del bollitore anche in caso di installazione all'esterno in luogo parzialmente protetto

### OMOLOGATA PER ESTERNO

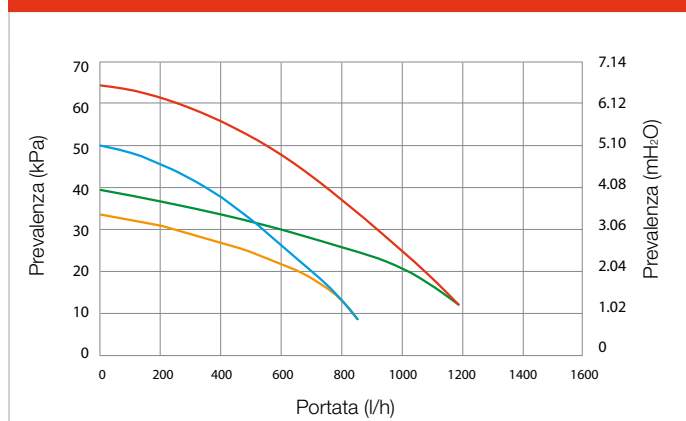
La protezione di serie è fino a  $-5\text{ }^{\circ}\text{C}$ . Con un opportuno kit optional è possibile estenderla fino a  $-15\text{ }^{\circ}\text{C}$  (in presenza di alimentazione elettrica e gas). La caldaia è idonea per installazione all'esterno in luogo parzialmente protetto. Il grado di isolamento elettrico è IPX4D.



Caratteristiche tecniche	Unità di misura	VICTRIX Zeus 26 kW
<b>Codice caldaia metano</b>		<b>3.020239</b>
<b>Codice caldaia GPL</b>		<b>3.020239GPL</b>
<b>Certificato CE</b>		<b>0694BR0988</b>
<b>Codice dima</b>		<b>2.014537</b>
Portata termica nominale massima in sanitario	kW (kcal/h)	26,9 (23.147)
Portata termica nominale massima in riscaldamento	kW (kcal/h)	24,4 (20.941)
Portata termica nominale minima in sanitario/riscaldamento	kW (kcal/h)	3,2 (2.768)
Potenza termica massima utile in sanitario	kW (kcal/h)	26,0 (22.360)
Potenza termica massima utile in riscaldamento	kW (kcal/h)	23,6 (20.296)
Potenza termica minima utile in sanitario/riscaldamento	kW (kcal/h)	3,0 (2.580)
Rendimento termico utile al 100% (80/60 °C)	%	96,9
Rendimento termico utile al 30% del carico nominale (80/60 °C)	%	100,3
Rendimento termico utile al 100% (40/30 °C)	%	107,5
Rendimento termico utile al 30% del carico nominale (40/30 °C)	%	108,5
Rendimento termico utile al 100% della potenza nominale (ai sensi del D. Lgs. 192/05 e successive modificazioni)	%	> 93 + 2 · log Pn (Pn = 23,6)
Portata di gas al bruciatore (gas metano) max/min	m³/h	2,85/0,34
CO ponderato	mg/kWh	16,9
NO <sub>x</sub> ponderato	mg/kWh	21,3
Portata specifica (ΔT 30 °C) nei primi 10 minuti	l/min	15,6*
Portata specifica in servizio continuo di acqua sanitaria (ΔT 30 °C)	l/min	13,3
Capacità vaso d'espansione riscaldamento nominale/effettivo	litri	7 (4,2)
Capacità vaso d'espansione sanitario (di serie)	litri	2
Prevalenza disponibile ventilatore (max/min) Aspirazione/Scarico	Pa	148/33
Grado di isolamento elettrico	IP	X4D
Peso caldaia piena d'acqua (vuota)	kg	108,6 (61,3)

\* Dati riferiti alle condizioni di prova di cui alla norma EN 625. Si evidenzia che la caldaia viene fornita con un limitatore di flusso da 10 l/min nominali.

### Grafico portata e prevalenza



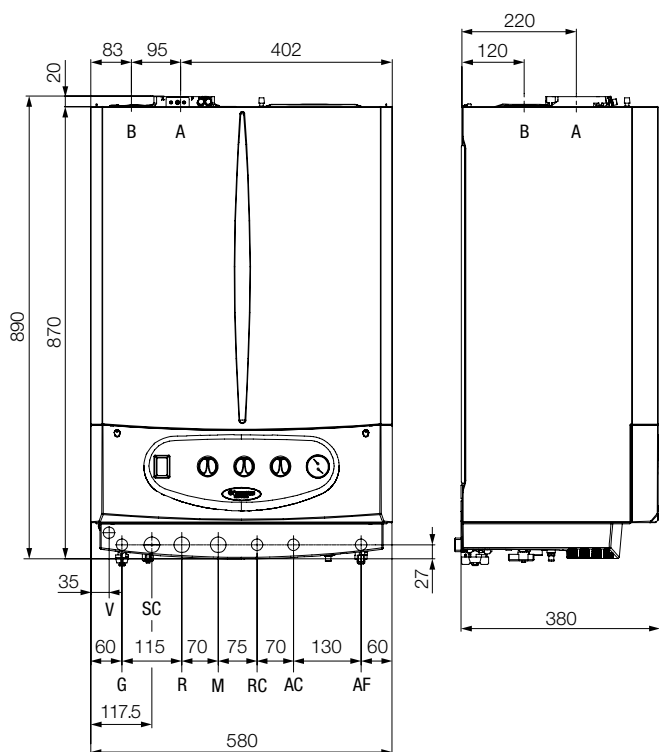
La caldaia VICTRIX Zeus 26 kW è completa di **by-pass regolabile**.

#### Prevalenza disponibile all'impianto:

- alla massima velocità con by-pass escluso
- alla massima velocità con by-pass inserito
- alla seconda velocità con by-pass escluso
- alla seconda velocità con by-pass inserito



## Dimensioni e attacchi



## Legenda

<b>V</b>	Allacciamento elettrico
<b>G</b>	Alimentazione gas
<b>SC</b>	Scarico condensa (diametro interno minimo Ø 13 mm)
<b>R</b>	Ritorno impianto
<b>M</b>	Mandata impianto
<b>RC</b>	Ricircolo sanitario (optional)
<b>AC</b>	Uscita acqua calda sanitaria
<b>AF</b>	Entrata acqua fredda sanitaria
<b>A</b>	Aspirazione/scarico
<b>B</b>	Aspirazione aria

## Attacchi

Gas	Acqua sanitaria			Impianto	
	RC	AC	AF	R	M
G	1/2"	1/2"	1/2"	3/4"	3/4"



**Pulizia degli impianti.** L'acqua degli impianti termici **deve** essere opportunamente trattata - norma UNI 8065 - per assicurare il corretto funzionamento della caldaia ed evitare intasamenti all'interno del generatore (rif. D.P.R. 59/09).

## Optional

## Codice

CAR <sup>v2</sup> (Nuovo Comando Amico Remoto)	<b>NOVITÀ</b>	3.021395
CAR Universal (Comando Amico Remoto)		3.020946
Sonda esterna		3.014083
Kit copertura superiore		3.018434
Kit pompa ricircolo sanitario		3.015380
Kit sonda ricircolo		3.012944
Kit vaso aggiuntivo impianto di riscaldamento		3.018433
kit rubinetti di intercettazione con filtro		3.015854
Kit dosatore polifosfati (solo per installazione interna all'abitazione)		3.013499
Kit resistenza antigelo -15 °C		3.017324
Kit interfaccia relè		3.017331
Kit antifurto		3.015412

VICTRIX Zeus 26 kW è abbinabile ai DIM (Disgiuntori Idrici Multi-impianti) per la gestione d'impianti a zone o misti.





# HERCULES Condensing 26/32 kW HERCULES Condensing 32 kW ABT

Caldaie a basamento, a condensazione, a camera stagna e tiraggio forzato con Boiler in acciaio Inox integrato da 120 litri



## **LA MIGLIOR PROPOSTA PER ABITAZIONI CON IMPIANTI A ZONE E MISTI**

Grazie all'ampia offerta di kit optional installabili direttamente all'interno della caldaia, è possibile realizzare impianti fino a 3 zone. Per impianti misti alta-bassa temperatura è possibile gestire 1 zona ad alta temperatura più 2 zone a bassa temperatura. La versione HERCULES Condensing 32 kW ABT esce di serie predisposta per gestire 1 zona ad alta temperatura ed una zona a bassa temperatura.

## **AMPIA FLESSIBILITÀ IMPIANTISTICA**

Ogni circolatore è dotato di regolatore di prevalenza al fine di poter riscaldare zone dell'impianto di riscaldamento con numero di radiatori o superfici di pannelli a pavimento differenti fra loro.

Il compensatore idraulico assicura la massima portata di acqua calda alle zone dell'impianto di riscaldamento.

## **RIDUZIONE DEI CONSUMI ELETTRICI**

Il circolatore di mandata impianto inserito di serie e quelli compresi nei kit optional, sono a basso consumo di energia elettrica.

## **IDEALE PER L'ABBINAMENTO A SISTEMI SOLARI (BOILER INOX DA 120 LITRI)**

Il bollitore integrato da 120 litri è predisposto all'abbinamento di collettori solari mediante un apposito kit optional per integrare il riscaldamento dell'accumulo di acqua calda sanitaria.

## **ELEGANZA CON IL NUOVO E FUNZIONALE DESIGN**

Il nuovo cruscotto delle HERCULES Condensing kW offre una costante visibilità dell'ampio display retroilluminato a cristalli liquidi. È possibile controllare facilmente lo stato di funzionamento della caldaia.







### BOILER INOX DA 120 LITRI

Il Boiler da 120 litri è completamente realizzato in acciaio Inox. Il doppio serpentino assicura il massimo scambio termico, garantendo elevate quantità di acqua calda sanitaria, in particolare in presenza di vasche idromassaggio.

Al fine di garantire il riempimento veloce di vasche e il massimo prelievo di acqua da parte di più utenze contemporaneamente, il diametro di uscita ed entrata acqua calda sanitaria è stato portato a 3/4".

### .11 NUOVA ELETTRONICA E DISPLAY DIGITALE

Consente di visualizzare lo stato di funzionamento della caldaia, le temperature impostate ed eventuali segnalazioni di errori.

Le due funzionali manopole ai lati del display permettono di impostare le temperature di riscaldamento e sanitario.

Direttamente dal cruscotto è possibile impostare le temperature di lavoro delle zone funzionanti a bassa temperatura.

La nuova elettronica permette di collegare alla caldaia un'unica sonda esterna per la gestione modulante di tutte le zone in cui è suddiviso l'impianto di riscaldamento.



## SUDDIVISIONE FINO A 3 ZONE DELL'IMPIANTO DI RISCALDAMENTO

Sono disponibili 5 kit optional (comprensivi di scheda elettronica di gestione, ad eccezione del kit cod. 3.018839) per poter realizzare impianti fino a 3 zone. I circolatori impianto sono studiati per ridurre fino al 45% il consumo di energia elettrica rispetto ad un tradizionale circolatore.

Optional	Descrizione	Codice
Kit zona 2 alta temperatura per HERCULES Condensing 26 e 32 kW	Per realizzare due zone in alta temperatura o due zone in bassa temperatura diretta*	3.018837
Kit zona 2 e zona 3 alta temperatura per HERCULES Condensing 26 e 32 kW	Per realizzare tre zone in alta temperatura o tre zone in bassa temperatura diretta*	3.018838
Kit zona 2 in bassa temperatura per HERCULES Condensing 26 e 32 kW	Per realizzare una zona in bassa temperatura e una zona in alta temperatura	3.018836
Kit zona 2 e zona 3 in bassa temperatura per HERCULES Condensing 26 e 32 kW	Per realizzare due zone in bassa temperatura e una zona in alta temperatura	3.020003
Kit zona 3 in bassa temperatura per HERCULES Condensing 32 kW ABT	Per realizzare due zone in bassa temperatura e una zona in alta temperatura	3.018839

\* È possibile impostare direttamente dalla caldaia due range di temperatura di mandata all'impianto di riscaldamento:

- range alta temperatura (25 °C - 85 °C)
- range bassa temperatura (25 °C - 50 °C); in questo caso è necessario prevedere l'utilizzo di un termostato sicurezza bassa temperatura per ogni zona (cod. 3.019869)

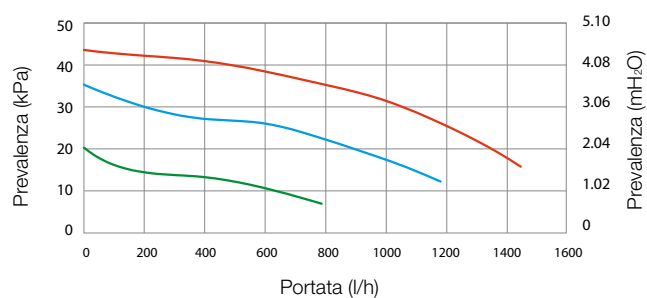
Per un'ottima termoregolazione climatica è possibile collegare **una sola sonda esterna** (cod. 3.014083) per la gestione indipendente di una o più zone dell'impianto di riscaldamento. Quando il circolatore della zona in alta temperatura è fermo, automaticamente la caldaia adegua la temperatura di mandata della caldaia alle esigenze delle zone in bassa temperatura.



Caratteristiche tecniche	Unità di misura	HERCULES Condensing 26 kW	HERCULES Condensing 32 kW
<b>Codice caldaia metano</b> <b>Codice caldaia GPL</b>		<b>3.019193</b> <b>3.019193GPL</b>	<b>3.019194</b> <b>3.019194GPL</b>
<b>Certificato CE</b>		<b>0051BT3719</b>	<b>0051BT3719</b>
<b>Codice dima</b>		<b>2.013883</b>	<b>2.013883</b>
Portata termica nominale massima in sanitario	kW (kcal/h)	26,9 (23.137)	33,0 (28.392)
Portata termica nominale massima in riscaldamento	kW (kcal/h)	24,9 (21.415)	33,0 (28.392)
Potenza termica massima utile in sanitario	kW (kcal/h)	25,8 (22.188)	32,0 (27.520)
Potenza termica massima utile in riscaldamento	kW (kcal/h)	23,9 (20.554)	32,0 (27.520)
Portata termica nominale minima in riscaldamento/sanitario	kW (kcal/h)	5,0 (4.323)	7,3 (6.279)
Potenza termica minima utile in riscaldamento/sanitario	kW (kcal/h)	4,7 (4.042)	6,9 (5.934)
Rendimento termico utile al 100% Pn (80/60 °C)	%	96,0	96,9
Rendimento termico utile al 30% del carico nom. (80/60 °C)	%	101,1	101,9
Rendimento termico utile al 100% Pn (40/30 °C)	%	106,5	107,3
Rendimento termico utile al 30% del carico nom. (40/30 °C)	%	106,5	107,3
Rendimento termico utile al 100% della potenza nominale (ai sensi del D. Lgs. 192/05 e successive modificazioni)		> 93 + 2 · log Pn (Pn = 23,9 kW)	> 93 + 2 · log Pn (Pn = 32 kW)
Portata di gas al bruciatore (metano) max/min	m³/h	2,85/0,53	3,49/0,77
CO ponderato	mg/kWh	20,0	17,0
NO <sub>x</sub> ponderato	mg/kWh	48,0	52,0
Prevalenza disponibile ventilatore (max-min) Aspirazione/Scarico	Pa	140/33	220/52
Portata specifica (Δt 30 °C) nei primi 10 minuti	l/min	19,9*	24,3*
Portata specifica in servizio continuo di acqua sanitaria (Δt 30 °C)	l/min	13,3	16,0
Capacità vaso d'espansione riscaldamento nominale/effettivo	litri	12,0 (10,8)	12,0 (10,8)
Capacità vaso d'espansione sanitario nominale (di serie)	litri	5	5
Grado di protezione elettrica	IP	X5D	X5D
Peso caldaia piena d'acqua (vuota)	kg	252,0 (126,6)	254,0 (127,9)

\* Dati riferiti alle condizioni di prova di cui alla norma EN 625. Si evidenzia che le caldaie vengono fornite con un limitatore di flusso da 30 l/min nominali.

### Grafico portata e prevalenza



Le caldaie HERCULES Condensing 26/32 kW sono complete di **by-pass automatico**; per le zone supplementari è inserito nei kit optional.

#### Prevalenza disponibile all'impianto:

- con circolatore zona sulla massima velocità
- con circolatore zona a velocità 4,5
- con circolatore zona a velocità 3



Caratteristiche tecniche	Unità di misura	HERCULES Condensing 32 kW ABT
Codice caldaia metano		3.019195
Codice caldaia GPL		3.019195GPL
Certificato CE		0051BT3719
Codice dima		2.013883
Portata termica nominale massima in sanitario	kW (kcal/h)	33,0 (28.392)
Portata termica nominale massima in riscaldamento	kW (kcal/h)	33,0 (28.392)
Potenza termica massima utile in sanitario	kW (kcal/h)	32,0 (27.520)
Potenza termica massima utile in riscaldamento	kW (kcal/h)	32,0 (27.520)
Portata termica nominale minima in riscaldamento/sanitario	kW (kcal/h)	7,3 (6.279)
Potenza termica minima utile in riscaldamento/sanitario	kW (kcal/h)	6,9 (5.934)
Rendimento termico utile al 100% Pn (80/60 °C)	%	96,9
Rendimento termico utile al 30% del carico nom. (80/60 °C)	%	101,9
Rendimento termico utile al 100% Pn (40/30 °C)	%	107,3
Rendimento termico utile al 30% del carico nom. (40/30 °C)	%	107,3
Rendimento termico utile al 100% della potenza nominale (ai sensi del D. Lgs. 192/05 e successive modificazioni)		> 93 + 2 · log Pn (Pn = 32 kW)
Portata di gas al bruciatore (metano) max/min	m³/h	3,49/0,77
CO ponderato	mg/kWh	17,0
NO <sub>x</sub> ponderato	mg/kWh	52,0
Prevalenza disponibile ventilatore (max-min) Aspirazione/Scarico	Pa	220/52
Portata specifica (Δt 30 °C) nei primi 10 minuti	l/min	24,3*
Portata specifica in servizio continuo di acqua sanitaria (Δt 30 °C)	l/min	16,0
Capacità vaso d'espansione riscaldamento nominale/effettivo	litri	12,0 (10,8)
Capacità vaso d'espansione sanitario nominale (di serie)	litri	5
Grado di protezione elettrica	IP	X5D
Peso caldaia piena d'acqua (vuota)	kg	256,4 (130,1)

\* Dati riferiti alle condizioni di prova di cui alla norma EN 625. Si evidenzia che la caldaia viene fornita con un limitatore di flusso da 30 l/min nominali.

Grafico portata e prevalenza  
zona ALTA TEMPERATURA

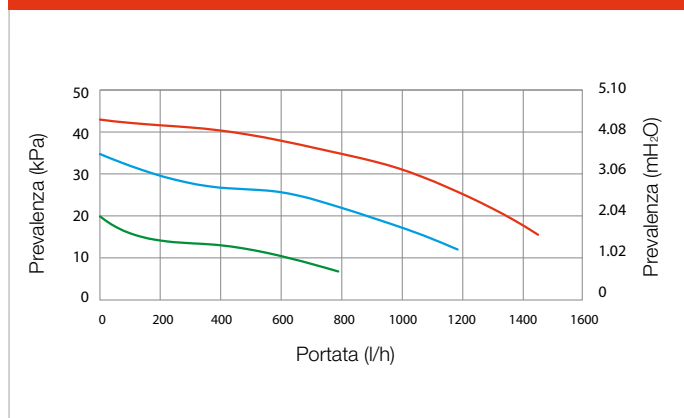
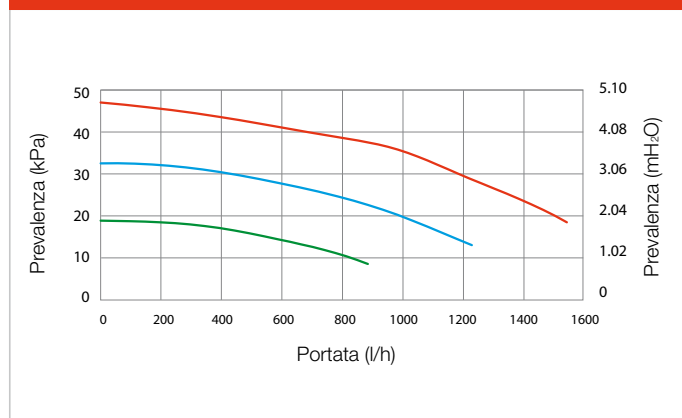


Grafico portata e prevalenza  
zona BASSA TEMPERATURA



La caldaia HERCULES Condensing 32 kW ABT è completa di **by-pass automatico**; per la zona supplementare è inserito nel kit optional.

#### Prevalenza disponibile all'impianto:

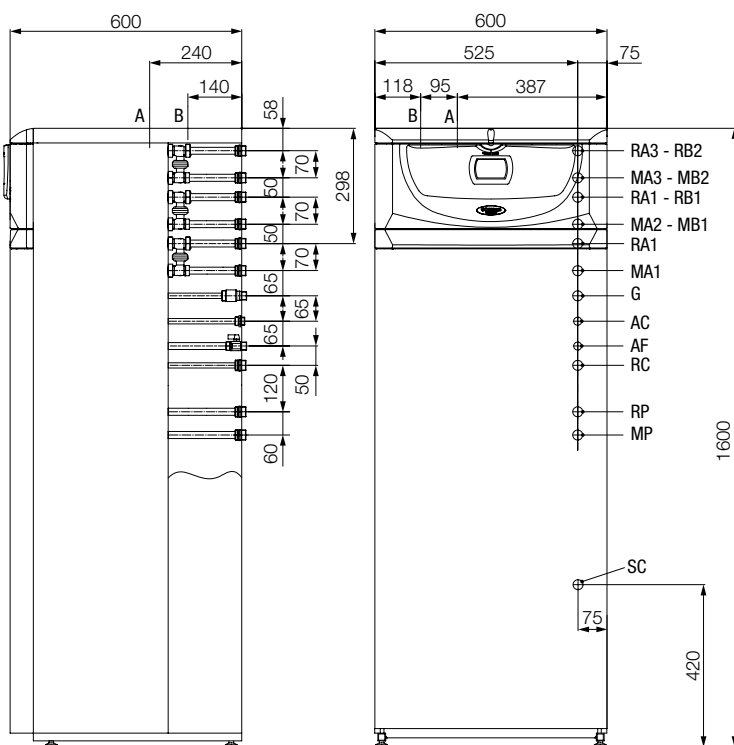
- con circolatore zona sulla massima velocità
- con circolatore zona a velocità 4,5
- con circolatore zona a velocità 3





Dimensioni e attacchi

HERCULES Condensing kW



Legenda

<b>RA3</b>	Ritorno impianto zona 3 alta temperatura G 3/4" (optional)
<b>MA3</b>	Mandata impianto zona 3 alta temperatura G 3/4" (optional)
<b>RA2</b>	Ritorno impianto zona 2 alta temperatura G 3/4" (optional)
<b>MA2</b>	Mandata impianto zona 2 alta temperatura G 3/4" (optional)
<b>RB2</b>	Ritorno impianto zona 2 bassa temperatura G 1" (optional)
<b>MB2</b>	Mandata impianto zona 2 bassa temperatura G 1" (optional)
<b>RB1</b>	Ritorno impianto zona 1 bassa temperatura G 1" (optional)
<b>MB1</b>	Mandata impianto zona 1 bassa temperatura G 1" (optional)
<b>RA1</b>	Ritorno impianto zona 1 alta temperatura G 3/4"
<b>MA1</b>	Mandata impianto zona 1 alta temperatura G 3/4"
<b>G</b>	Alimentazione gas G 1/2"
<b>AC</b>	Uscita acqua calda sanitario G 3/4"
<b>AF</b>	Entrata acqua sanitario G 3/4"
<b>RC</b>	Ricircolo G 1/2" (optional)
<b>RP</b>	Ritorno pannelli solari G 3/4" (optional)
<b>MP</b>	Mandata pannelli solari G 3/4" (optional)
<b>SC</b>	Scarico condensa (diametro minimo interno Ø 13 mm)
<b>A</b>	Aspirazione/scarico
<b>B</b>	Aspirazione aria

Nota: Si consiglia di lasciare sul lato destro della caldaia uno spazio di almeno 30 cm per aprire lo sportello laterale e poter effettuare le normali operazioni di manutenzione (fare riferimento al libretto istruzioni).



**Pulizia degli impianti.** L'acqua degli impianti termici **deve** essere opportunamente trattata - norma UNI 8065 - per assicurare il corretto funzionamento della caldaia ed evitare intasamenti all'interno del generatore (rif. D.P.R. 59/09).

Optional

Codice

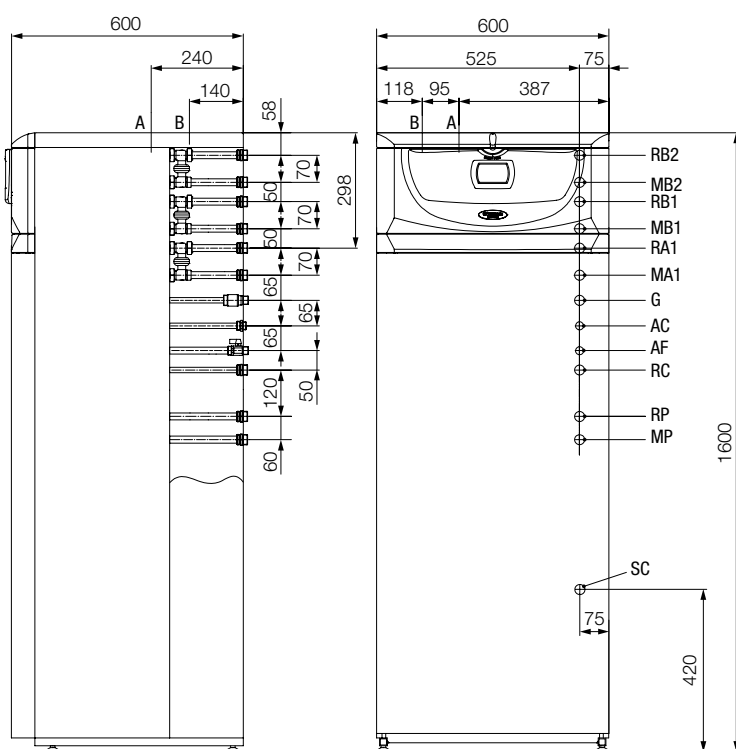
Super CAR (Super Comando Amico Remoto)	3.016577
CAR <sup>v2</sup> (Nuovo Comando Amico Remoto) <b>NOVITA</b>	3.021395
Sonda esterna	3.014083
Kit dosatore polifosfati	3.019999
Kit disconnettore	3.020000
Kit ricircolo con circolatore	3.020001
Kit interfaccia relè configurabile (per impianti con valvole di zona)	3.015350
Kit pompa scarico condensa	3.020002
Kit zona 2 alta temperatura per HERCULES Condensing 26 e 32 kW	3.018837
Kit zona 2 e zona 3 alta temperatura per HERCULES Condensing 26 e 32 kW	3.018838
Kit zona 2 in bassa temperatura per HERCULES Condensing 26 e 32 kW	3.018836
Kit zona 2 e zona 3 in bassa temperatura per HERCULES Condensing 26 e 32 kW	3.020003

Le HERCULES Condensing 26/32 kW sono abbinabili ai DIM (Disgiuntori Idrici Multi-impianti) per la gestione d'impianti a zone o misti.



## Dimensioni e attacchi

## HERCULES Condensing 32 kW ABT



## Legenda

<b>RB2</b>	Ritorno impianto zona 2 bassa temperatura G 1" (optional)
<b>MB2</b>	Mandata impianto zona 2 bassa temperatura G 1" (optional)
<b>RB1</b>	Ritorno impianto zona 1 bassa temperatura G 1"
<b>MB1</b>	Mandata impianto zona 1 bassa temperatura G 1"
<b>RA1</b>	Ritorno impianto zona 1 bassa temperatura G 3/4"
<b>MA1</b>	Mandata impianto zona 2 alta temperatura G 3/4"
<b>G</b>	Alimentazione gas G 1/2"
<b>AC</b>	Uscita acqua calda sanitario G 3/4"
<b>AF</b>	Entrata acqua calda sanitario G 3/4"
<b>RC</b>	Ricircolo G 1/2" (optional)
<b>RP</b>	Ritorno pannelli solari G 3/4" (optional)
<b>MP</b>	Mandata pannelli solari G 3/4" (optional)
<b>SC</b>	Scarico condensa (diametro minimo interno Ø 13 mm)
<b>A</b>	Aspirazione/scarico
<b>B</b>	Aspirazione aria

*Nota: Si consiglia di lasciare sul lato destro della caldaia uno spazio di almeno 30 cm per aprire lo sportello laterale e poter effettuare le normali operazioni di manutenzione (fare riferimento al libretto istruzioni).*



**Pulizia degli impianti.** L'acqua degli impianti termici **deve** essere opportunamente trattata - norma UNI 8065 - per assicurare il corretto funzionamento della caldaia ed evitare intasamenti all'interno del generatore (rif. D.P.R. 59/09).

Optional	Codice
Super CAR (Super Comando Amico Remoto)	3.016577
CAR <sup>v2</sup> (Nuovo Comando Amico Remoto) <b>NOVITÀ</b>	3.021395
Sonda esterna	3.014083
Kit dosatore polifosfati	3.019999
Kit disconnettore	3.020000
Kit ricircolo con circolatore	3.020001
Kit interfaccia relè configurabile (per impianti con valvole di zona)	3.015350
Kit pompa scarico condensa	3.020002
Kit zona 3 in bassa temperatura per HERCULES Condensing 32 kW ABT	3.018839

HERCULES Condensing 32 kW ABT è abbinabile ai DIM (Disgiuntori Idrici Multi-impianti) per la gestione d'impianti a zone o misti.





# **HERCULES Mini Condensing** **32 kW 50 l**

Caldaia a basamento, a condensazione, a camera stagna e tiraggio forzato con Boiler in acciaio Inox integrato da 54 litri





### IDEALE PER LA SOSTITUZIONE

Grazie al compensatore idraulico inserito internamente alla caldaia, è possibile installare HERCULES Mini Condensing 32 kW 50 l in impianti vecchi o con elevate perdite di carico sull'impianto di riscaldamento ambiente.

### NUOVO E FUNZIONALE DESIGN

Il nuovo cruscotto offre una costante visibilità dell'ampio display retroilluminato a cristalli liquidi da cui è possibile controllare facilmente lo stato di funzionamento della caldaia.

### PIÙ ACQUA CALDA A DISPOSIZIONE (NUOVO BOILER DA 54 LITRI)

Il nuovo Boiler in acciaio Inox permette di servire ottimamente più prelievi garantendo stabilità di temperatura; la caldaia ha ottenuto il riconoscimento del massimo livello di comfort sanitario \*\*\* ai sensi della norma EN 13203-1.

### RIDUZIONE DEI CONSUMI ELETTRICI

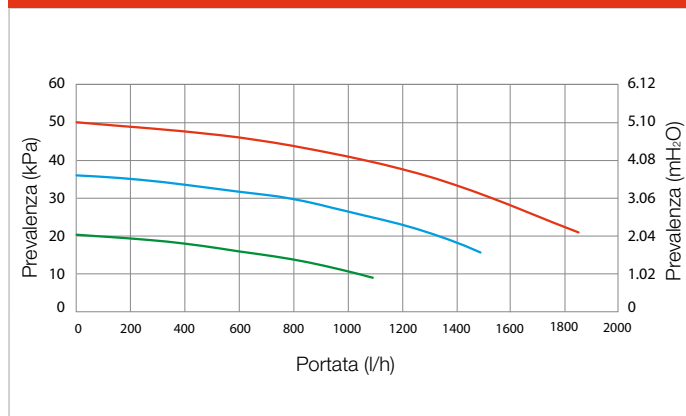
Il circolatore impianto della caldaia è a basso consumo di energia elettrica.



Caratteristiche tecniche	Unità di misura	HERCULES Mini Condensing 32 kW 50 l
<b>Codice caldaia metano</b> <b>Codice caldaia GPL</b>		<b>3.019201</b> <b>3.019201GPL</b>
<b>Certificato CE</b>		<b>0051BT3719</b>
<b>Codice dima</b>		<b>2.014017</b>
Portata termica nominale massima in sanitario	kW (kcal/h)	33,0 (28.392)
Potenza termica massima utile in sanitario	kW (kcal/h)	32,0 (27.520)
Portata termica nominale minima	kW (kcal/h)	7,3 (6.279)
Potenza termica minima utile	kW (kcal/h)	6,9 (5.934)
Rendimento termico utile al 100% Pn (80/60°C)	%	96,9
Rendimento termico utile al 30% del carico nom. (80/60°C)	%	101,9
Rendimento termico utile al 100% Pn (40/30°C)	%	107,3
Rendimento termico utile al 30% del carico nom. (40/30°C)	%	107,3
Rendimento termico utile al 100% della potenza nominale (ai sensi del D. Lgs. 192/05 e successive modificazioni)		> 93 + 2 · log Pn (Pn = 32 kW)
Portata di gas al bruciatore (metano) max/min	m³/h	3,49/0,77
CO ponderato	mg/kWh	17,0
NO <sub>x</sub> ponderato	mg/kWh	52,0
Prevalenza disponibile ventilatore (max-min) Aspirazione/Scarico	Pa	220/52
Portata specifica Δt 30 °C nei primi 10 minuti	l/min	19,5*
Portata specifica in servizio continuo di acqua sanitaria (Δt 30 °C)	l/min	15,8
Capacità vaso d'espansione riscaldamento nominale/effettivo	litri	12,0 (11,7)
Capacità vaso d'espansione sanitario (di serie)	litri	2
Grado di protezione elettrica	IP	X5D
Peso caldaia piena d'acqua (vuota)	kg	147,7 (90,1)

\* Dati riferiti alle condizioni di prova di cui alla norma EN 625. Si evidenzia che la caldaia viene fornita con un limitatore di flusso da 14 l/min nominali.

### Grafico portata e prevalenza

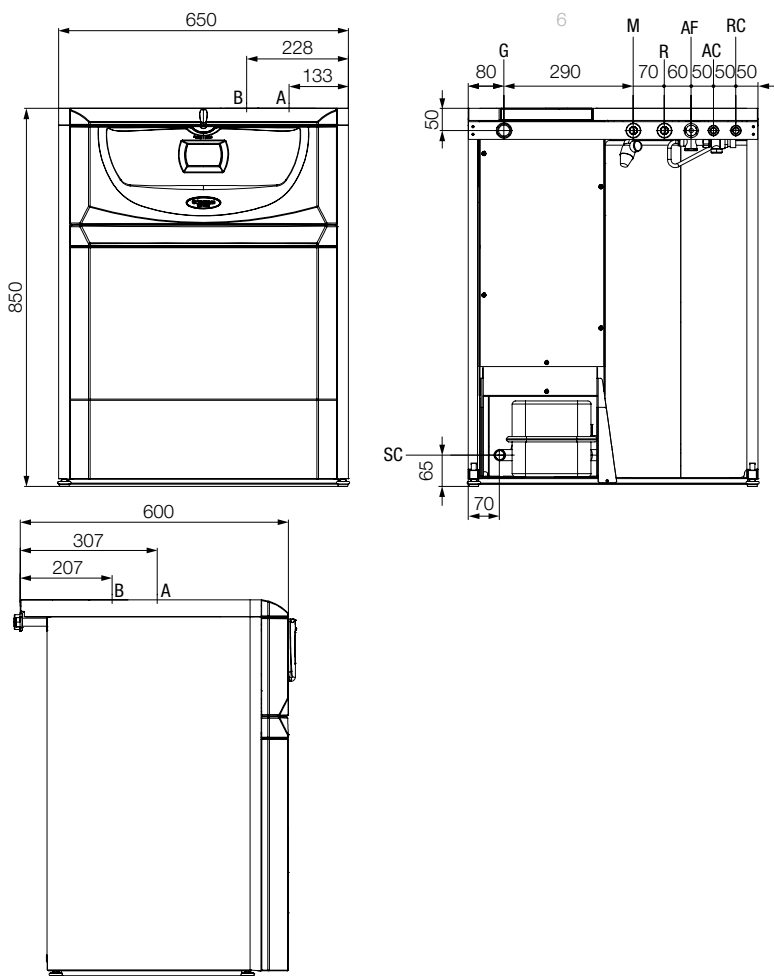


### Prevalenza disponibile all'impianto:

- con circolatore zona sulla massima velocità
- con circolatore zona a velocità 4,5
- con circolatore zona a velocità 3



Dimensioni e attacchi



Legenda

- G** Alimentazione gas
- SC** Scarico condensa (diametro interno minimo Ø 13 mm)
- R** Ritorno impianto
- M** Mandata impianto
- RC** Ricircolo sanitario (optional)
- AC** Uscita acqua calda sanitaria
- AF** Entrata acqua fredda sanitaria
- A** Aspirazione/scarico
- B** Aspirazione aria

Attacchi

Gas	Acqua sanitaria			Impianto	
	RC	AC	AF	R	M
1/2"	1/2"	1/2"	1/2"	1"	1"



**Pulizia degli impianti.** L'acqua degli impianti termici **deve** essere opportunamente trattata - norma UNI 8065 - per assicurare il corretto funzionamento della caldaia ed evitare intasamenti all'interno del generatore (rif. D.P.R. 59/09).

Optional

Codice

Super CAR (Super Comando Amico Remoto)	3.016577
CAR <sup>v2</sup> (Nuovo Comando Amico Remoto) <b>NOVITÀ</b>	3.021395
Sonda esterna	3.014083
Comando telefonico GSM	3.017182
Comando telefonico per edifici forniti di rete telefonica fissa	3.013305
Kit sonda ricircolo	3.020259
Kit dosatore polifosfati	3.020258
Kit interfaccia relè configurabile (per impianti con valvole di zona)	3.015350
Kit pompa scarico condensa	3.020002

HERCULES Mini Condensing 32 kW I è abbinabile ai DIM (Disgiuntori Idrici Multi-impianti) per la gestione d'impianti a zone o misti.



# **HERCULES Solar 200 Condensing**

Caldia a basamento, a condensazione, con Boiler in acciaio Inox da 200 l  
integrata con circuito solare







### **GESTIONE INTEGRATA CALDAIA-SOLARE**

I componenti idraulici del circuito solare termico (ad eccezione del collettore solare) sono integrati all'interno del mantello di caldaia. La scheda elettronica permette anche il controllo di tutti i parametri del circuito solare termico evitando l'utilizzo di una centralina dedicata.

### **IDEALE NEI NUOVI IMPIANTI**

L'elevata modulazione di potenza - **dal 12% al 100%** - consente di avere una minima potenza utile di 3 kW e di abbinare la caldaia ai moderni impianti con ridotti fabbisogni termici, in ottemperanza alle disposizioni del D. Lgs. 192/05 (e successive modifiche) in materia di utilizzo di fonti di energia rinnovabili.

### **MASSIME PRESTAZIONI IN SANITARIO ( \*\*\*)**

Il Boiler in acciaio Inox da 200 litri e l'ottimo controllo temperatura, forniscono il massimo delle prestazioni sanitarie ai sensi della norma EN 13203-1.

### **PREDISPOSIZIONE PER IMPIANTI A ZONE**

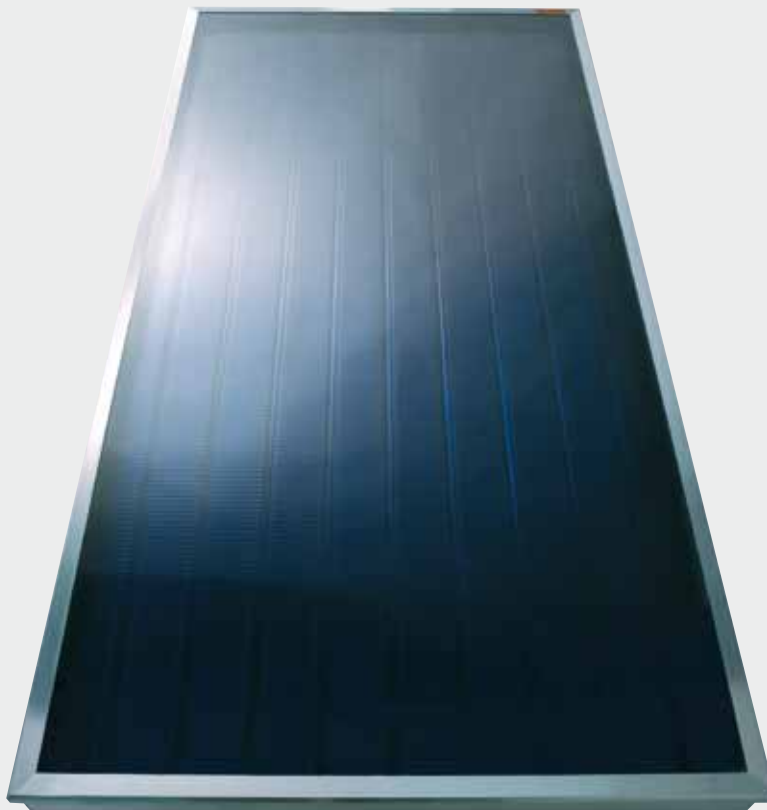
Equipaggiata di compensatore idraulico, è progettata per ospitare fino a 3 circolatori per realizzare impianti fino a 3 zone; per impianti misti alta-bassa temperatura è possibile gestire una zona ad alta temperatura più 2 zone a bassa temperatura.

### **MINORI CONSUMI ELETTRICI**

I circolatori d'impianto, sia quello fornito di serie che quelli contenuti nei kit per impianti a zone (optional), sono a **basso consumo energetico**.







### COMPONENTI SOLARI COMPRESI DI SERIE IN CALDAIA

All'interno del mantello sono già installati:

- Tubi coibentati tra bollitore e attacchi in dima per il collettore solare
- Vaso d'espansione solare da 12 litri
- Valvola di sicurezza solare 6 bar
- Gruppo di circolazione singolo da 1÷6 l/min
- Valvola miscelatrice termostatica da 3/4"
- Vaso sanitario da 8 litri
- Valvola sicurezza sanitario 8 bar

### .12 COMPONENTI SOLARI OPTIONAL

Il completamento dell'impianto solare termico viene realizzato aggiungendo semplicemente:

- **1 o 2 Collettori Piani**
- Kit collegamento Collettore Piano (comprensivo di raccorderia idraulica e valvola di sfiato aria)
- Telaio di supporto e relativo sistema di staffaggio per Collettore Piano (da scegliersi in base all'installazione a tetto, ad incasso o ad installazione libera)
- Glicole premiscelato per Collettori Piani
- Tubi di collegamento collettore e bollitore

Per questa componentistica, fare riferimento alla documentazione specifica *Solar Solutions*.

*L'elenco fornito è da considerare come indicazione di massima; per la progettazione e l'esecuzione impiantistica occorre sempre riferirsi a professionisti qualificati che provvederanno al corretto dimensionamento dei sistemi solari.*


*Kit zona 2 alta temperatura*

*Kit zona 2 e zona 3 alta temperatura*

*Kit zona 2 bassa temperatura*

*Kit zona 2 e zona 3 bassa temperatura*

## SUDDIVISIONE FINO A 3 ZONE DELL'IMPIANTO DI RISCALDAMENTO

Sono disponibili 4 kit optional al fine di poter realizzare impianti fino a 3 zone. I circolatori impianto sono studiati per ridurre fino al 45% il consumo di energia elettrica rispetto ad un tradizionale circolatore.

Optional	Descrizione	Codice
Kit zona 2 alta temperatura	Per realizzare due zone in alta temperatura o due zone in bassa temperatura diretta*	3.018837
Kit zona 2 e zona 3 alta temperatura	Per realizzare tre zone in alta temperatura o tre zone in bassa temperatura diretta*	3.018838
Kit zona 2 bassa temperatura	Per realizzare una zona in bassa temperatura e una zona in alta temperatura	3.018836
Kit zona 2 e zona 3 bassa temperatura	Per realizzare due zone in bassa temperatura e una zona in alta temperatura	3.020003

\* È possibile impostare direttamente dalla caldaia due range di temperatura di mandata all'impianto di riscaldamento:

- range alta temperatura (25 °C – 85 °C)
- range bassa temperatura (25 °C – 50 °C); in questo caso è necessario prevedere l'utilizzo di un termostato sicurezza bassa temperatura per ogni zona (cod. 3.019869)

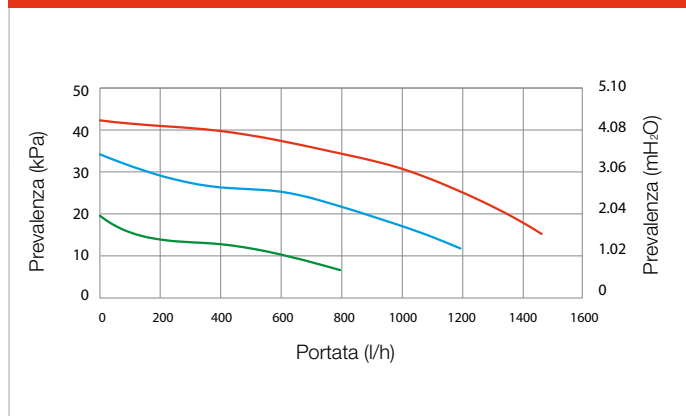
Per un'ottima termoregolazione climatica è possibile collegare **una sola sonda esterna** (cod. 3.014083) per la gestione indipendente di una o più zone dell'impianto di riscaldamento. Quando il circolatore della zona in alta temperatura è fermo, automaticamente la caldaia adegua la temperatura di mandata della caldaia alle esigenze delle zone in bassa temperatura.



Caratteristiche tecniche	Unità di misura	HERCULES Solar 200 Condensing
Codice caldaia metano Codice caldaia GPL		3.020212 3.020212GPL
Certificato CE		0694BR0988
Codice dima		2.014084
Portata termica nominale massima in sanitario	kW (kcal/h)	26,9 (23.147)
Portata termica nominale massima in riscaldamento	kW (kcal/h)	24,3 (20.904)
Portata termica nominale minima in sanitario/riscaldamento	kW (kcal/h)	3,2 (2.768)
Potenza termica massima utile in sanitario	kW (kcal/h)	26,0 (22.360)
Potenza termica massima utile in riscaldamento	kW (kcal/h)	23,6 (20.253)
Potenza termica minima utile in sanitario/riscaldamento	kW (kcal/h)	3,0 (2.580)
Rendimento termico utile al 100% (80/60 °C)	%	96,9
Rendimento termico utile al 30% del carico nominale (80/60 °C)	%	100,3
Rendimento termico utile al 100% (40/30 °C)	%	107,5
Rendimento termico utile al 30% del carico nominale (40/30 °C)	%	108,5
Rendimento termico utile al 100% della potenza nominale (ai sensi del D. Lgs. 192/05 e successive modificazioni)		> 93 + 2 · log Pn (Pn = 23,6 kW)
Portata di gas al bruciatore (gas metano) max/min	m³/h	2,85/0,34
CO ponderato	mg/kWh	16,9
NO <sub>x</sub> ponderato	mg/kWh	21,3
Portata specifica (Δt 30 °C) nei primi 10 minuti	°C	19,0*
Portata specifica in servizio continuo di acqua sanitaria (ΔT 30 °C)	l/min	13,1
Capacità vaso d'espansione riscaldamento nom/eff	litri	12,0 (10,8)
Capacità vaso d'espansione sanitario (di serie)	litri	8
Prevalenza disponibile ventilatore (max/min ) Aspirazione/Scarico	Pa	148/33
Grado di isolamento elettrico	IP	X5D
Peso caldaia vuota piena d'acqua (vuota)	kg	404,4 (193,8)

\* Dati riferiti alle condizioni di prova di cui alla norma EN 625. Si evidenzia che la caldaia viene fornita con un limitatore di flusso da 30 l/min nominali.

### Grafico portata e prevalenza



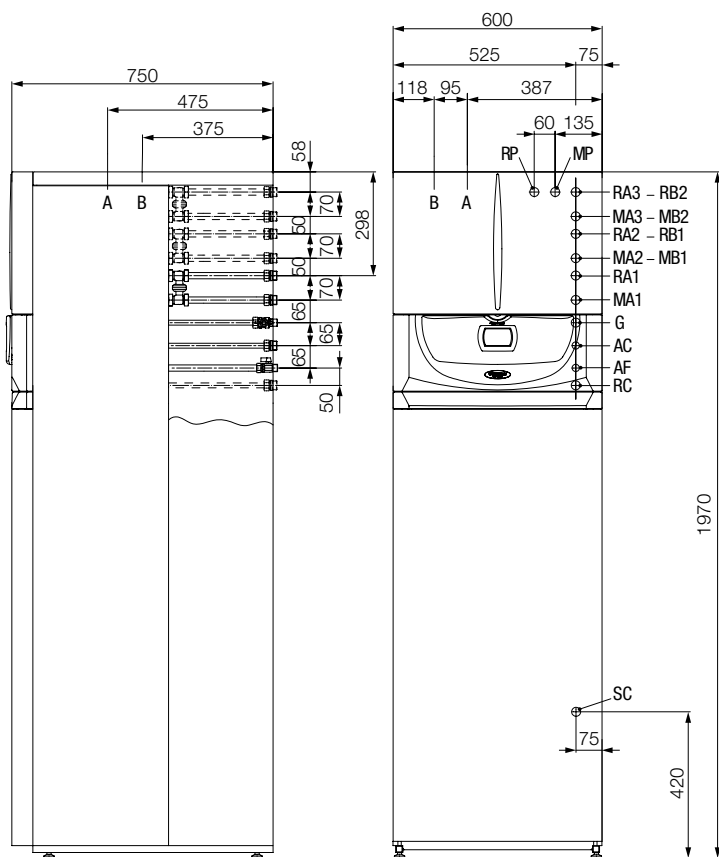
La caldaia HERCULES Solar 200 Condensing è completa di **by-pass automatico**; per le zone supplementari è inserito nei kit optional.

#### Prevalenza disponibile all'impianto:

- con circolatore zona sulla massima velocità
- con circolatore zona a velocità 4,5
- con circolatore zona a velocità 3



Dimensioni e attacchi



Legenda

<b>RP</b>	Ritorno collettori solari
<b>MP</b>	Mandata collettori solari
<b>RA3</b>	Ritorno impianto zona 3 alta temperatura
<b>MA3</b>	Mandata impianto zona 3 alta temperatura
<b>RA2</b>	Ritorno impianto zona 2 alta temperatura
<b>MA2</b>	Mandata impianto zona 2 alta temperatura
<b>RB2</b>	Ritorno impianto zona 2 bassa temperatura
<b>MB2</b>	Mandata impianto zona 2 bassa temperatura
<b>RB1</b>	Ritorno impianto zona 1 bassa temperatura
<b>MB1</b>	Mandata impianto zona 1 bassa temperatura
<b>RA1</b>	Ritorno impianto zona 1 alta temperatura
<b>MA1</b>	Mandata impianto zona 1 alta temperatura
<b>G</b>	Alimentazione gas
<b>AC</b>	Uscita acqua calda sanitaria
<b>AF</b>	Entrata acqua sanitaria
<b>RC</b>	Ricircolo
<b>SC</b>	Scarico condensa
<b>A</b>	Aspirazione/scarico
<b>B</b>	Aspirazione aria

Nota: Si consiglia di lasciare sul lato destro della caldaia uno spazio di almeno 40 cm per aprire lo sportello laterale e poter accedere ai componenti interni del circuito solare, oltre che per le normali operazioni di manutenzione (fare riferimento al libretto istruzioni).



**Pulizia degli impianti.** L'acqua degli impianti termici **deve** essere opportunamente trattata - norma UNI 8065 - per assicurare il corretto funzionamento della caldaia ed evitare intasamenti all'interno del generatore (rif. D.P.R. 59/09).

Optional	Codice
Super CAR (Super Comando Amico Remoto)	3.016577
CAR <sup>v2</sup> (Nuovo Comando Amico Remoto) <b>NOVITÀ</b>	3.021395
Sonda esterna	3.014083
Kit zona 2 bassa temperatura	3.018836
Kit zona 2 e 3 bassa temperatura	3.020003
Kit zona 2 alta temperatura	3.018837
Kit zona 2 e 3 alta temperatura	3.018838
Kit dosatore polifosfati	3.020498
Kit ricircolo con circolatore	3.020001
Kit interfaccia relè configurabile (per impianti con valvole di zona)	3.015350
Kit termostato sicurezza (per abbinamento a impianti a bassa temperatura diretta)	3.019869
Kit pompa scarico condensa	3.020002
Kit terminale aspirazione B <sub>23</sub> (per installazione in locale tecnico)	3.020004

HERCULES Solar 200 Condensing è abbinabile ai DIM (Disgiuntori Idrici Multi-impianti) per la gestione d'impianti a zone o misti.



.15



.16



**.15 SUPER CAR (SUPER COMANDO AMICO REMOTO) Cod. 3.016577**

Termostato ambiente modulante con remotazione dei comandi di caldaia ed ampio display retroilluminato. Indicato per esaltare le prestazioni delle caldaie con elettronica Superior.

- Programmazione settimanale su 2 livelli di temperatura ambiente (comfort – ridotta)
- Temporizzazione sanitario su due fasce orarie (comfort - ridotta) nei modelli di caldaia con bollitore o abbinabili ad unità bollitore separata
- Temporizzazione fascia oraria di attivazione e spegnimento “Aqua Celeris” (versioni con elettronica Superior)
- Possibile attivazione funzione antilegionella nei modelli di caldaia con bollitore o abbinabili ad Unità Bollitore separata (versioni con elettronica Superior)
- Funzione antigelo regolabile
- Visualizzazione eventuali anomalie
- Visualizzazione previsioni meteo
- Regolazione curva climatica (se collegata sonda esterna)
- Programma vacanze

**.16 CAR<sup>v2</sup> (NUOVO COMANDO AMICO REMOTO) Cod. 3.021395**

Termostato ambiente modulante con remotazione dei comandi di caldaia.

- Programmazione settimanale su 2 livelli di temperatura ambiente (comfort - ridotta)
- Comandi facili ed intuitivi (basati sulle tradizionali manopole)
- Temporizzazione sanitario su due fasce orarie (comfort - ridotta) nei modelli di caldaia con bollitore o abbinabili ad Unità Bollitore separata
- Funzione antigelo regolabile
- Regolazione 9 curve climatiche fisse (se collegata sonda esterna)
- Funzione auto adattamento curva climatica
- Impostazione inerzia termica dell’edificio
- Programma vacanze
- Visualizzazione eventuali anomalie



.17



.18



### .17 **CAR UNIVERSAL (COMANDO AMICO REMOTO)** Cod. 3.020946

Termostato ambiente modulante con remotazione dei comandi di caldaia.

- Programmazione settimanale su 2 livelli di temperatura ambiente (comfort - ridotta)
- Comandi facile ed intuitivi (basati sulle tradizionali manopole)
- Regolazione 9 curve climatiche fisse (se collegata sonda esterna)
- Visualizzazione eventuali anomalie
- Funzione antigelo regolabile

### .18 **MINI CRD (MINI COMANDO REMOTO DIGITALE)** Cod. 3.020167

Termostato ambiente modulante con remotazione dei comandi di caldaia (specifico per NIKE/EOLO Star 24 kW).

- Semplice regolazione
- Programmazione settimanale su 2 livelli di temperatura (comfort - ridotta)
- Compatibile elettricamente con impianti ad una sola zona
- Segnalazione eventuali anomalie

### **CRONOTERMOSTATO DIGITALE SETTIMANALE** Cod. 3.014438

Consente di programmare con semplicità il funzionamento dell'impianto termico per raggiungere le condizioni di temperatura ottimali, in ogni momento del giorno, della notte e per ogni singolo giorno della settimana. Alimentato a batterie.

### **RADIO-CRONOTERMOSTATO SENZA FILI** Cod. 3.014439

Programmatore senza fili che consente di regolare con semplicità il funzionamento dell'impianto termico per raggiungere le condizioni di temperatura ottimali, in ogni momento del giorno, della notte e per ogni singolo giorno della settimana. Alimentato a batterie.





.19



.20



**.19 SONDA ESTERNA** *Cod. 3.014083*

Esalta la sensibilità d'intervento del sistema di termoregolazione climatica facendo funzionare la caldaia a temperatura scorrevole.

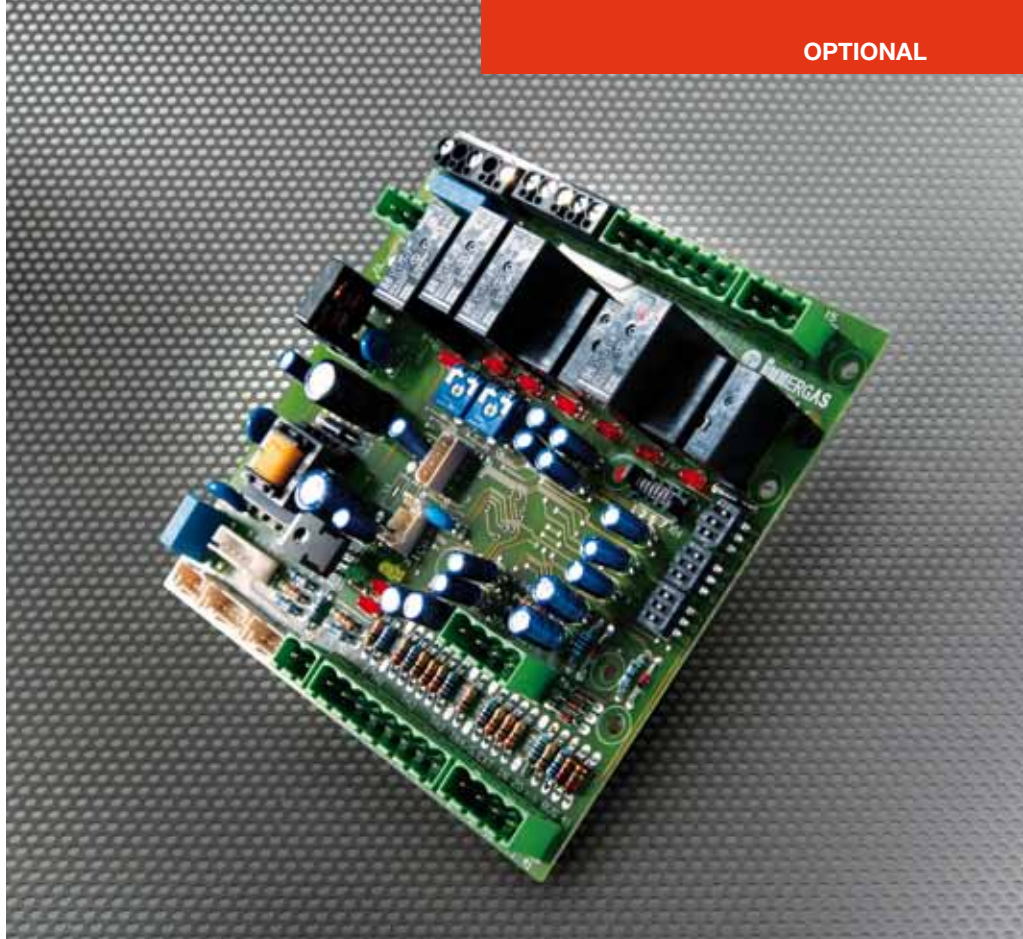
**.20 COMANDO TELEFONICO GSM** *Cod. 3.017182*

Per edifici non forniti di rete telefonica fissa. Permette di gestire a distanza, mediante l'invio di un sms, l'accensione, lo spegnimento e lo stato di funzionamento della caldaia e di un eventuale secondo utilizzatore.

**COMANDO TELEFONICO** *Cod. 3.013305*

Per edifici forniti di rete telefonica fissa. Permette di gestire a distanza l'accensione, lo spegnimento e lo stato di funzionamento (acceso/spento) e di un eventuale secondo utilizzatore.

.21



## .21 NUOVI DISGIUNTORI IDRICI MULTI-IMPIANTI

Questi kit sono disponibili in 2 allestimenti: versioni con circolatori tradizionali (DIM<sup>V2</sup>) e versioni con circolatori a basso consumo di energia elettrica (DIM<sup>V2</sup> TOP) di seguito riportati. La temperatura di mandata alle zone miscelate può essere impostata con un range compreso fra 25-75 °C.

Tipologia	Descrizione	Componenti principali
DIM <sup>V2</sup> BASE	1 zona diretta	Disgiuntore idraulico, 1 circolatore
DIM <sup>V2</sup> 2 ZONE DIRETTE	2 zone dirette	Disgiuntore idraulico, 2 circolatori, nuova scheda elettronica a zone
DIM <sup>V2</sup> 3 ZONE DIRETTE	3 zone dirette	Disgiuntore idraulico, 3 circolatori, nuova scheda elettronica a zone
DIM <sup>V2</sup> ABT	1 zona diretta e 1 zona miscelata	Disgiuntore idraulico, 2 circolatori, 1 valvola miscelatrice, nuova scheda elettronica a zone
DIM <sup>V2</sup> A/2BT	1 zona diretta e 2 zone miscelate	Disgiuntore idraulico, 3 circolatori, 2 valvole miscelatrici, nuova scheda elettronica a zone
DIM <sup>V2</sup> TOP 2 ZONE DIRETTE	2 zone dirette	Disgiuntore idraulico, 2 circolatori a basso consumo elettrico, nuova scheda elettronica a zone
DIM <sup>V2</sup> TOP 3 ZONE DIRETTE	3 zone dirette	Disgiuntore idraulico, 3 circolatori a basso consumo elettrico, nuova scheda elettronica a zone
DIM <sup>V2</sup> TOP ABT	1 zona diretta e 1 zona miscelata	Disgiuntore idraulico, 2 circolatori a basso consumo elettrico, 1 valvola miscelatrice, nuova scheda elettronica a zone
DIM <sup>V2</sup> TOP A/2BT	1 zona diretta e 2 zone miscelate	Disgiuntore idraulico, 3 circolatori a basso consumo elettrico, 2 valvole miscelatrici, nuova scheda elettronica a zone







## 22 FUMISTERIA AD INNESTO “SERIE VERDE”

La camera stagna delle caldaie a condensazione Immergas, dotata di pozzetti per l'analisi di combustione, presenta una foratura predisposta per lo scarico con kit concentrici e sdoppiati. Agevola l'installazione, migliora l'estetica e riduce le dimensioni in altezza.

### KIT ASPIRAZIONE ARIA/SCARICO FUMI

L'ampia gamma di kit fumisteria, realizzata in PP (polipropilene), garantisce una elevata resistenza alla corrosione ed una notevole rapidità nell'installazione, grazie anche al sistema di aggancio ad innesto ed alle guarnizioni di tenuta in materiale apposito.

*Per una corretta installazione nel rispetto delle norme, si raccomanda di utilizzare **kit forniti e garantiti dal costruttore dell'apparecchio** come indicato dalla norma UNI CIG 7129-3:2008 al punto 4.5.1 “Apparecchi di tipo C muniti di ventilatore”.*

## INSTALLAZIONE A CAMERA STAGNA E TIRAGGIO FORZATO (TIPO C)

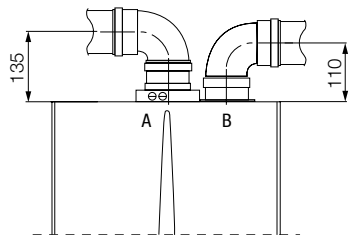
L'installazione avviene utilizzando l'intera gamma dei kit aspirazione aria/scarico fumi sottoriportati:

Tipologia	Distanza massima percorribile*	
	Versioni VICTRIX ed HERCULES	Versioni HP
Kit orizzontale eXcentrico Ø 60/100 cod. 3.012000	12,9 m + la prima curva a 90° (*)	3,00 m + la prima curva a 90° (*)
Kit verticale concentrico Ø 60/100 cod. 3.016833	14,4 m (*)	4,70 m (*)
Kit separatore Ø 80/80 cod. 3.012002	36,0 m + 2 curve a 90° (*)	35,0 m + 2 curve a 90° (*)

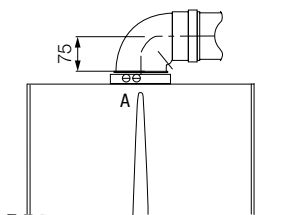
\* Per ogni componente “speciale” inserito lungo il percorso dei condotti della fumisteria (esempio curve a 90°, curve a 45°, etc.) la lunghezza massima consentita diminuisce di una quantità pari alla sua “lunghezza equivalente”; per maggiori informazioni contattare il Servizio Clienti Immergas.



**VICTRIX Superior kW/32 kW Plus**

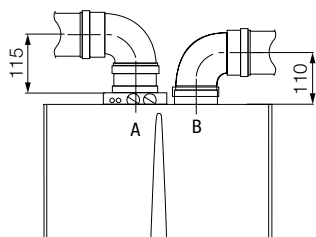


Quota kit separatore  
Ø 80/80

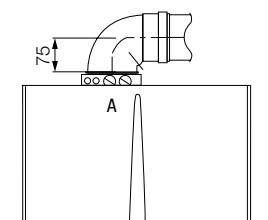


Quota kit concentrico  
Ø 60/100

**VICTRIX 26 kW/Plus e VICTRIX 12 kW X**

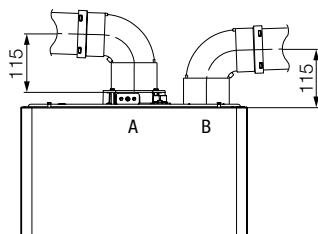


Quota kit separatore  
Ø 80/80

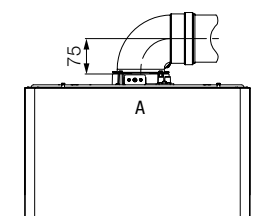


Quota kit concentrico  
Ø 60/100

**VICTRIX Mini kW**

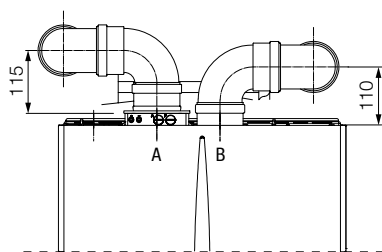


Quota kit separatore  
Ø 80/80

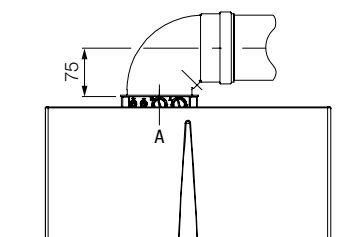


Quota kit concentrico  
Ø 60/100

**EOLO Extra kW HP**



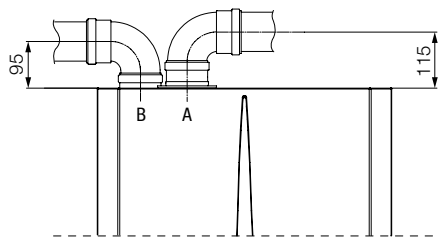
Quota kit separatore  
Ø 80/80



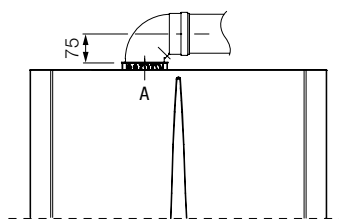
Quota kit concentrico  
Ø 60/100



**VICTRIX Zeus Superior kW**

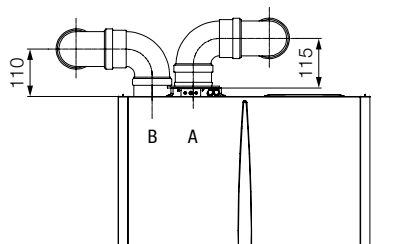


Quota kit separatore  
Ø 80/80

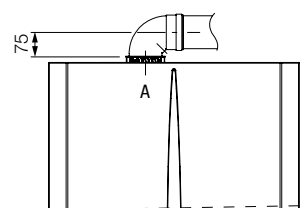


Quota kit concentrico  
Ø 60/100

**VICTRIX Zeus 26 kW**

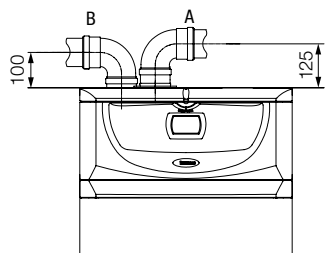


Quota kit separatore  
Ø 80/80

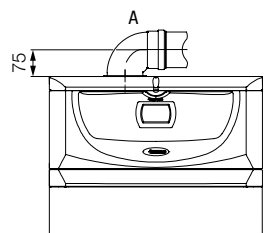


Quota kit concentrico  
Ø 60/100

**HERCULES Condensing kW**

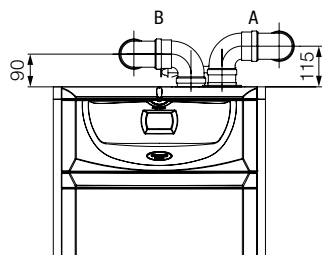


Quota kit separatore  
Ø 80/80

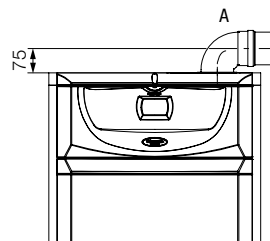


Quota kit concentrico  
Ø 60/100

**HERCULES Mini Condensing 32 kW 50 l**

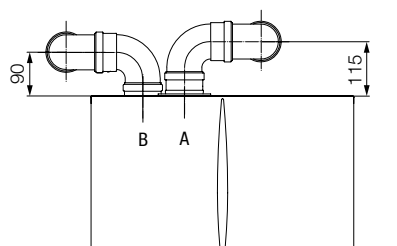


Quota kit separatore  
Ø 80/80

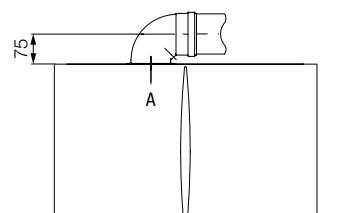


Quota kit concentrico  
Ø 60/100

**HERCULES Solar 200 Condensing**

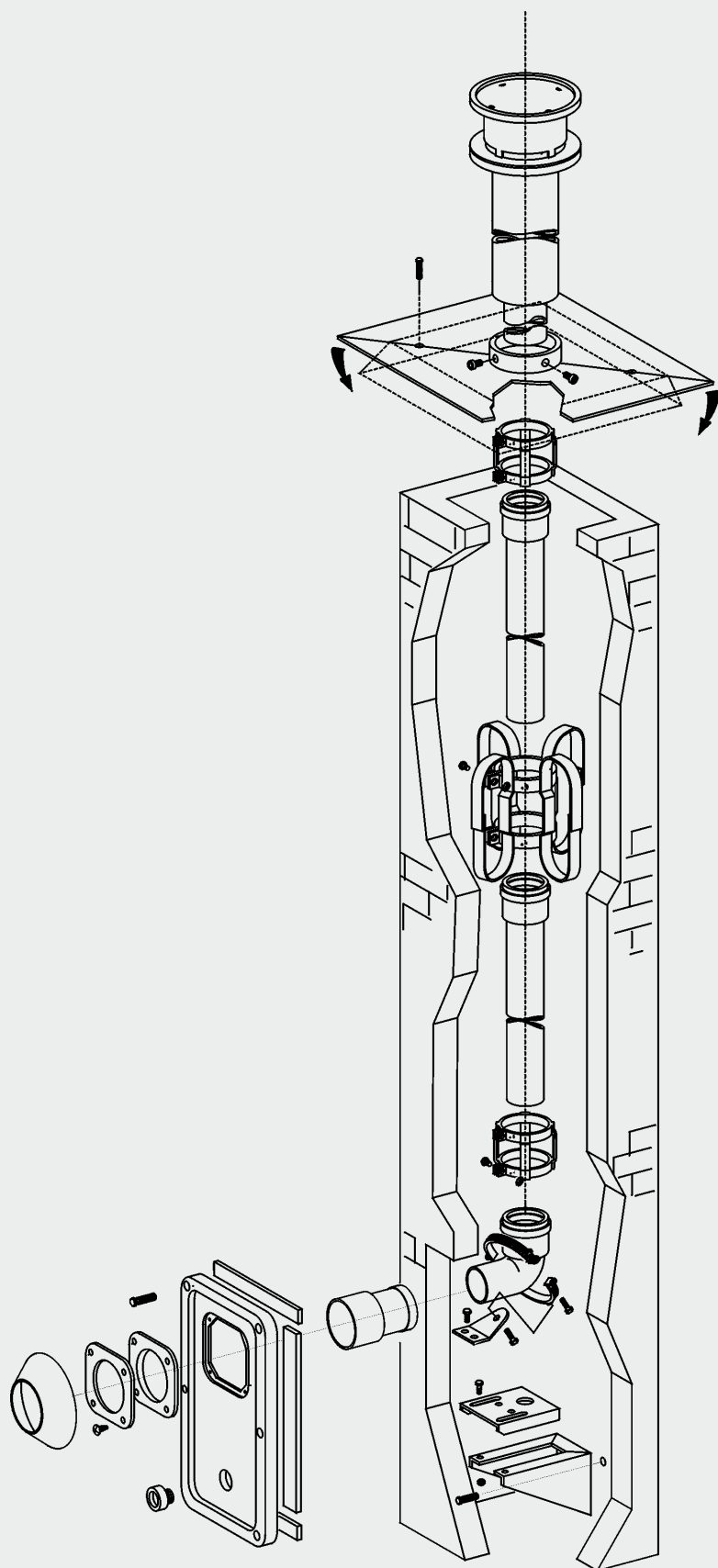


Quota kit separatore  
Ø 80/80



Quota kit concentrico  
Ø 60/100





Esempio di kit intubamento rigido Ø 60 mm

## .23 SISTEMI PER INTUBAMENTO

La soluzione dell'intubamento consente di riutilizzare lo spazio interno, oltre che di camini esistenti, anche di asole tecniche o di vani tecnici, da intendersi come quei vani a sviluppo prevalentemente verticale, senza soluzione di continuità strutturale ai piani, aventi perimetro chiuso e adibiti al contenimento di servizi tecnici dell'edificio.

**In base alla UNI 11071 è possibile, in impianti con portata termica nominale non maggiore di 35 kW, realizzare l'intubamento anche in edifici di nuova costruzione.**

Immergas propone 3 sistemi di intubamento:

- **Sistema per intubamento rigido Ø 60 mm** lunghezza massima percorribile di 22 metri (non utilizzabile per versioni HP)
- **Sistema per intubamento rigido Ø 80 mm** lunghezza massima percorribile di 30 metri (21 metri per versioni HP)
- **Sistema per intubamento flessibile Ø 80 mm** (DN 80 pari a Ø esterno 89,5 mm) lunghezza massima percorribile di 30 metri (21 metri per versioni HP)

Tutti i sistemi si avvalgono di:

- Materiale idoneo al funzionamento ad umido; PP (polipropilene)
- Curva ad ingresso ascendente che evita la realizzazione di un ulteriore scarico a T per la raccolta condensa (rif. UNI 11071)
- Marcatura CE ai sensi della UNI EN 14471

*Per una corretta installazione consultare le istruzioni di montaggio dei sistemi.*







## Un servizio assistenza a 360 gradi per rispondere a tutte le esigenze

Consigliandoti una caldaia Immergas, il tuo installatore di fiducia ti ha aiutato a scegliere un prodotto di qualità ad elevato contenuto tecnologico ed affidabile nel tempo; con questa scelta sei di fatto diventato cliente di un'azienda solida e all'avanguardia, che vanta oltre 40 anni di esperienza e professionalità nel progettare, sviluppare e produrre caldaie a gas.

Il successo di Immergas si basa anche sull'attenzione e sul rapporto di fiducia che si instaura con il cliente, perchè la sua soddisfazione è la nostra soddisfazione.

Il servizio di assistenza Immergas offre una rete di 600 Centri Assistenza Tecnica Autorizzati distribuita capillarmente su tutto il territorio nazionale. Si tratta di una rete di Centri Autorizzati che garantisce il massimo livello di servizio grazie al personale altamente qualificato, formato e costantemente aggiornato dall'azienda.





**IL CENTRO ASSISTENZA TECNICA AUTORIZZATO È UN PUNTO DI RIFERIMENTO CHE:**

- Esegue la verifica iniziale, convalida ed avvia gratuitamente la garanzia convenzionale Immergeas
- Propone ed attiva **Formula Comfort** che consente l'estensione **da 2 a 5 anni** delle condizioni di garanzia convenzionale Immergeas
- Per urgenze interviene in 36 ore dalla chiamata, come tempo massimo
- Nel periodo invernale è disponibile 7 giorni su 7
- Utilizza ricambi originali Immergeas
- Assicura l'esecuzione delle riparazioni e delle manutenzioni a regola d'arte
- Dispone di tutte le abilitazioni, le competenze e le attrezzature per l'esecuzione degli interventi e per la compilazione dei documenti da esibire in caso di controlli degli enti competenti
- Si attiene ad un "Decalogo dei Servizi" che trovi all'interno della busta porta documenti del prodotto

Per ulteriori informazioni **contattare il numero verde 800-306 306** oppure **scrivere alla mail [assistenza@immergas.com](mailto:assistenza@immergas.com)**



## **immergas.com**

Per richiedere ulteriori approfondimenti specifici, i Professionisti del settore possono avvalersi dell'indirizzo e-mail:

**[consulenza@immergas.com](mailto:consulenza@immergas.com)**

Immergas S.p.A.  
42041 Brescello (RE) - Italy  
Tel. 0522.689011  
Fax 0522.680617



**immergas**  
SISTEMA DI QUALITÀ  
CERTIFICATO  
UNI EN ISO 9001:2008

Progettazione, fabbricazione ed assistenza post-vendita di caldaie a gas, scaldabagni a gas e relativi accessori