

ALTA POTENZA

 **IMMERGAS**



SOLUZIONI PER ALTA POTENZA

Caldaie a condensazione
Sottostazioni satellitari
Unità di contabilizzazione
per impianti centralizzati





 **IMMERGAS**

 **IMMERGAS**

 PRESENTAZIONE GAMMA	pag. 4
--	--------

CALDAIE MURALI

VICTRIX 50/75/90/115

VANTAGGI	pag. 6
CARATTERISTICHE GENERALI	pag. 10
DATI TECNICI	pag. 12
OPTIONAL	pag. 16
FUMISTERIA	pag. 18

VICTRIX Superior 32 kW Plus

Soluzione per centrali termiche con moduli di potenza inferiore a 35 kW	pag. 22
---	---------

CALDAIE A BASAMENTO

VICTRIX 100/150/200

VANTAGGI	pag. 28
CARATTERISTICHE GENERALI	pag. 31
DATI TECNICI	pag. 36
OPTIONAL	pag. 40
FUMISTERIA	pag. 42

 TERMOREGOLAZIONE GAMMA VICTRIX	pag. 44
---	---------

SOTTOSTAZIONI SATELLITARI

MODUS BOX 34 kW/MODUS 34 kW X

VANTAGGI	pag. 46
CARATTERISTICHE GENERALI	pag. 52
DATI TECNICI	pag. 54
OPTIONAL	pag. 57
SCHEMA D'IMPIANTO	pag. 59

UNITÀ DI CONTABILIZZAZIONE

BASIC BOX TOP/BASIC BOX NOVITÀ

VANTAGGI	pag. 60
CARATTERISTICHE GENERALI	pag. 62
DATI TECNICI	pag. 65

 SERVIZIO ASSISTENZA	pag. 66
--	---------

Nel corso della vita utile dei prodotti, le prestazioni sono influenzate da fattori esterni, come ad es. la durezza dell'acqua sanitaria, gli agenti atmosferici, le incrostazioni nell'impianto, e così via. I dati dichiarati si riferiscono ai prodotti nuovi e correttamente installati ed utilizzati, nel rispetto delle norme vigenti. N.B.: si raccomanda di fare eseguire una corretta manutenzione periodica.

Gamma VICTRIX per centrali termiche

Immergas completa l'attuale gamma di caldaie per centrale termica con i nuovi modelli da 90, 115, 150, 200 kW e relativi accessori, offrendo un pacchetto completo di facile e veloce installazione. La gamma è proposta sia con versioni murali che a basamento, **installabili in centrale termica o all'esterno in luoghi scoperti**.

VICTRIX Superior 32 kW Plus installata in cascata (fino a 3 apparecchi), rappresenta la soluzione per centrali termiche con moduli di potenza inferiore ai 35 kW.



Murali

VICTRIX 50
VICTRIX 75
VICTRIX 90
VICTRIX 115

ed anche

**VICTRIX Superior 32 kW Plus
in cascata**



Basamento

VICTRIX 100
VICTRIX 150
VICTRIX 200





MODUS BOX

Sottostazioni satellitari

Con i sistemi MODUS BOX 34 kW e MODUS BOX 34 kW X, murali e da incasso, per installazione interna oppure esterna all'abitazione, l'impianto di riscaldamento centralizzato si trasforma in impianto autonomo, permettendo ad ogni singolo appartamento, di gestire autonomamente la temperatura dell'impianto di riscaldamento, sanitario e di visualizzazione consumi.



BASIC BOX

Unità di contabilizzazione

I nuovi sistemi BASIC BOX TOP/BASIC BOX consentono di contabilizzare l'energia consumata dai singoli appartamenti, in termini di riscaldamento/raffrescamento degli ambienti e di fornitura di acqua calda/fredda sanitaria. L'installazione avviene esclusivamente da incasso, garantendo recupero di spazio abitativo con un ottimo impatto estetico.



Sottostazioni satellitari

Murali oppure da incasso
MODUS BOX 34 kW
MODUS BOX 34 kW X



Unità di contabilizzazione

Da incasso
BASIC BOX TOP **NOVITÀ**
BASIC BOX



VICTRIX 50/75/90/115

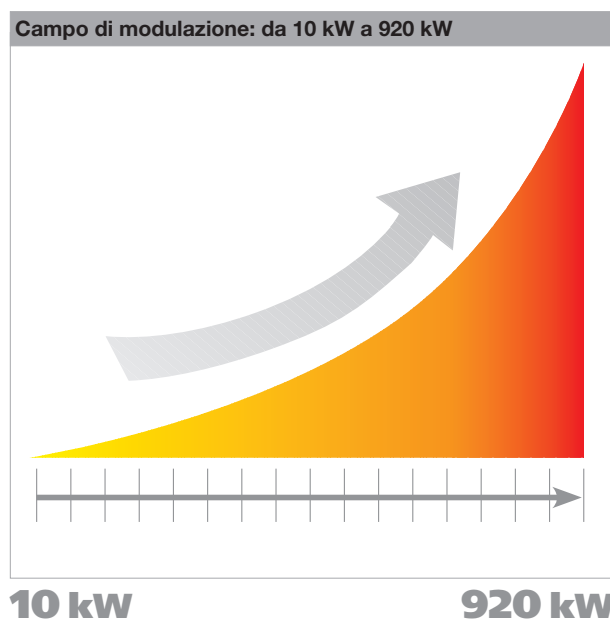
Caldaie murali modulari, a condensazione, a camera aperta e tiraggio forzato per solo riscaldamento



ALTISSIME PRESTAZIONI ED UN ELEVATO RISPARMIO ENERGETICO

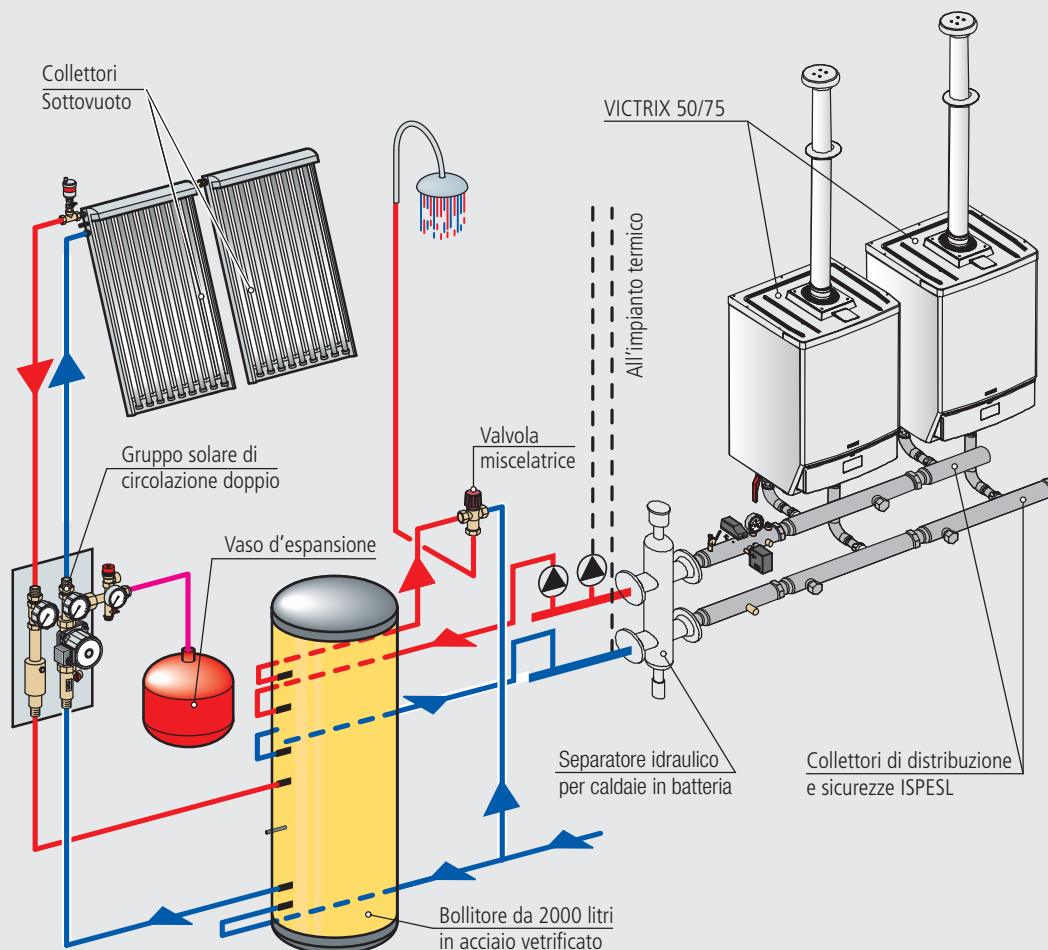
Grazie alla tecnica della condensazione, alla combustione premiscelata e all'ampio campo di modulazione, queste caldaie presentano rendimenti particolarmente alti con prestazioni che si mantengono elevate su tutto il campo di lavoro (dalla potenza massima a quella minima).

Pertanto anche nelle mezze stagioni, quando l'assorbimento energetico dell'impianto è limitato e la caldaia lavora a potenza ridotta, il rendimento è comunque elevato e le spese di esercizio si riducono.



Rendimento elevato: grazie al recupero di energia termica dei prodotti della combustione, il rendimento termico utile al 100% della potenza nominale rispetta le disposizioni del D. Lgs. 192/05 e successive modificazioni.





.01 PRODUZIONE DI ACQUA CALDA SANITARIA ANCHE INTEGRATA AI SISTEMI SOLARI

Sia in caso di **installazione singola** che in **batteria** vengono fornite, con appositi kit, le predisposizioni per l'abbinamento ad Unità Bollitore separata, disponibile nelle versioni da 200, 300, 500, 1000, 1500 e 2000 litri. Le Unità Bollitore sono equipaggiate di doppio serpentino di scambio termico, sono pensate e predisposte per l'abbinamento alle soluzioni solari Immergas per la produzione di acqua calda di grandi abitazioni o complessi condominiali, oltre a strutture sportive ed alberghiere.



VICTRIX 50/75/90/115

Le peculiarità della gamma murale di alta potenza sono:

- **Grado di isolamento elettrico IPX5D:** permette il corretto funzionamento dell'apparecchio anche all'esterno e in luoghi scoperti
- **Predisposte per il funzionamento indipendente o in cascata:** fino a 3 apparecchi in batteria **in abbinamento ai relativi kit (collettori fumari, collettori idraulici e sicurezze ISPEL)**
- **Valvola di sicurezza (4 bar)** omologata ISPEL e imbuto di scarico, di serie
- **Ridotte emissioni inquinanti di NOx e CO**
- **Due sonde NTC** per un ottimo controllo della temperatura di mandata e ritorno impianto



.02



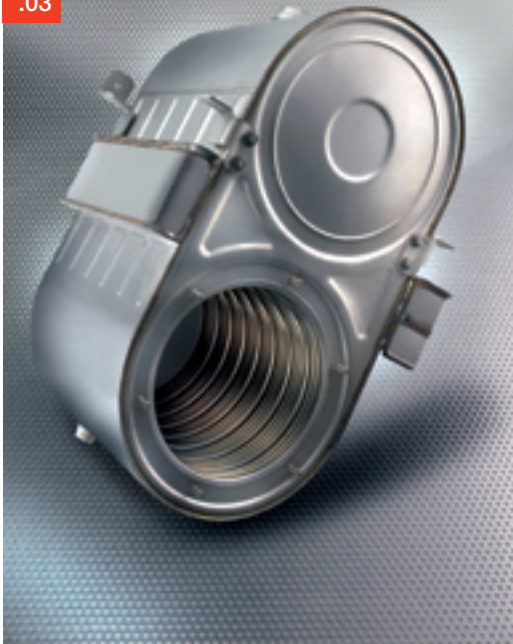
.02 UN SISTEMA COMPLETO

Sono disponibili una serie di kit appositamente pensati per semplificare l'opera di progettazione e realizzazione della centrale termica, un vero e proprio pacchetto completo:

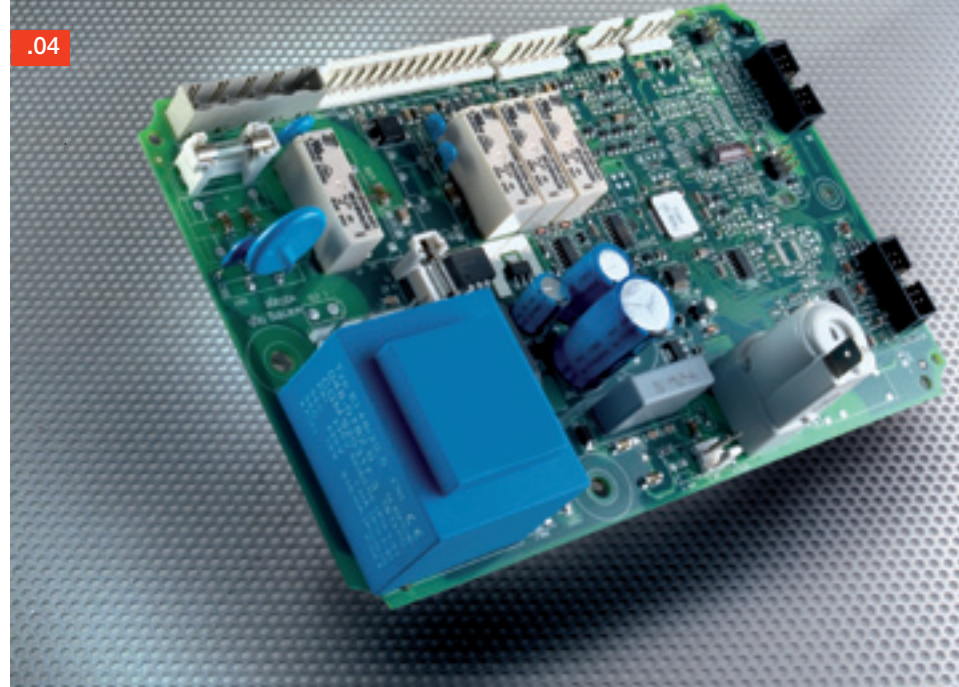
- ▶ **Collettori idraulici di miscelazione** (installazione singola e di **distribuzione** (installazione in cascata)
- ▶ **Sistemi di termoregolazione e di gestione della cascata**
- ▶ **Kit sicurezze omologate ISPESL**
- ▶ **Separatori idraulici per caldaie in batteria**
- ▶ **Fumisteria** per installazione singola e **collettori fumari** per il collegamento dei generatori in cascata
- ▶ **Bollitori di grandi dimensioni e sistemi solari**



.03



.04



.03 MODULO A CONDENSAZIONE IN ACCIAIO INOX

L'intera gamma è equipaggiata di un modulo a condensazione realizzato completamente in acciaio Inox.

PULIZIA IMPIANTO

Per mantenere inalterate nel tempo le caratteristiche prestazionali di questi apparecchi è opportuno pulire l'impianto (tubazioni, corpi scaldanti ecc.) con appositi decapanti o disincrostanti in grado di rimuovere eventuali residui che potrebbero compromettere il buon funzionamento della caldaia prima di allacciare l'apparecchio.

TRATTAMENTO ACQUA

Secondo il D.P.R. 59/09 occorre trattare l'acqua dell'impianto termico come indicato dalla norma UNI 8065.

.04 MODULAZIONE ELETTRONICA CON MICROPROCESSORE

Sul cruscotto delle caldaie, dotato di scheda elettronica a microprocessore, è possibile regolare in modo ottimale la temperatura dell'acqua dell'impianto.

SISTEMA DI COMBUSTIONE A PREMISCELAZIONE TOTALE

Assicura un campo di modulazione particolarmente ampio:

- **VICTRIX 50** dal 20% al 100% della potenza termica
- **VICTRIX 75/90** dal 25% al 100% della potenza termica
- **VICTRIX 115** dal 26% al 100% della potenza termica

I generatori **possono funzionare sia a metano che a GPL.**

SIFONE DI SMALTIMENTO DELLA CONDENSA INTEGRATO

Un apposito sifone, posizionato internamente alla caldaia, raccoglie la condensa e ne consente il regolare deflusso verso lo scarico; il sifone è collegato ad un tubo flessibile in polipropilene, inalterabile all'azione del condensato. All'esterno del generatore, lo scarico della condensa acida deve essere effettuato nel rispetto della regolamentazione vigente e della buona tecnica.



Caratteristiche tecniche	Unità di misura	VICTRIX 50			VICTRIX 75		
Codice caldaia metano		3.015276			3.018413		
Codice caldaia GPL		3.015276GPL			3.018413GPL		
Certificato CE		0051BO2448			0051BO2448		
Codice dima		1.017530			1.017530		
Portata termica nominale massima (80/60 °C)	kW (kcal/h)	50,8 (43.655)			74,6 (64.169)		
Portata termica nominale minima (80/60 °C)	kW (kcal/h)	10,4 (8.958)			18,5 (15.949)		
Potenza termica massima utile (80/60 °C)	kW (kcal/h)	50,0 (43.000)			72,6 (62.436)		
Potenza termica massima utile (40/30 °C)	kW (kcal/h)	54,4 (46.784)			79,8 (68.628)		
Potenza termica minima utile (80/60 °C)	kW (kcal/h)	10,0 (8.600)			18,1 (15.566)		
Rendimento termico utile al 100% Pn (80/60 °C)	%	98,5			97,3		
Rendimento termico utile al 30% del carico nom. (80/60 °C)	%	96			101		
Rendimento termico utile al 100% Pn (50/30 °C)	%	106			104,5		
Rendimento termico utile al 30% del carico nom. (50/30 °C)	%	106,5			107,6		
Rendimento termico utile al 100% Pn (40/30 °C)	%	107			107		
Rendimento termico utile al 30% Pn (40/30 °C)	%	106,5			107,6		
Perdite al camino bruciatore ON 100% Pn (80/60 °C)	%	1,3			2,3		
Perdite al camino bruciatore OFF	%	0,02			0,01		
Perdite al mantello bruciatore ON 100% Pn (80/60 °C)	%	0,2			0,4		
Perdite al mantello bruciatore OFF	%	0,47			0,32		
Rendimento termico utile al 100% della potenza nominale (ai sensi del D. Lgs. 192/05 e successive modificazioni)		> 93 + 2 · log Pn (Pn = 50 kW)			> 93 + 2 · log Pn (Pn = 72,6 kW)		
Classe di NOx		5			5		
NOx ponderato	mg/kWh	38,5			40		
CO ponderato	mg/kWh	37,6			43		
Portata gas al bruciatore a potenza max e min riferita al metano (G20)	m ³ /h	5,37/1,10			7,9/1,96		
Prevalenza disponibile ventilatore (max - min)	Pa	212 - 48			352 - 154		
		G20	G30	G31	G20	G30	G31
Portata in massa dei fumi a potenza nominale	kg/h	81	72	81	120	107	120
Portata in massa dei fumi a potenza minima	kg/h	17	15	17	31	28	32
CO ₂ a potenza nominale/minima	%	9,3/9,2	12,3/11,7	10,6/10,1	9,2/8,9	12,1/11,3	10,5/9,7
CO a 0% di O ₂ a potenza nominale/minima	ppm	130/5	425/10	120/7	170/7	520/16	180/14
Temperatura fumi a potenza nominale	°C	41	46	42	62	68	62
Temperatura fumi a potenza minima	°C	47	51	47	48	52	48
Temperatura max di esercizio	°C	90			90		
Temperatura regolabile riscaldamento	°C	20 - 85			20 - 85		
Prevalenza disponibile all'impianto (con portata 1000 l/h)	kPa (m H ₂ O)	55,4 (5,65)			65,5 (6,68)		
Pressione max di esercizio circuito riscaldamento	bar	4,4			4,4		
Pressione di taratura valvola di sicurezza ISPESL	bar	4			4		
Diametro di orifizio valvola di sicurezza ISPESL	mm	20			20		
Alimentazione elettrica	V - Hz	230 - 50			230 - 50		
Assorbimento nominale	A	0,85			1,26		
Potenza elettrica installata	W	180			270		
Potenza assorbita dal circolatore	W	115			168		
Potenza assorbita dal ventilatore	W	59			72		
Grado di protezione elettrica dell'apparecchio	IP	X5D			X5D		
Peso caldaia vuota	kg	63			68		
Peso caldaia piena d'acqua	kg	66,7			72		
Contenuto d'acqua del generatore	litri	3,7			4		

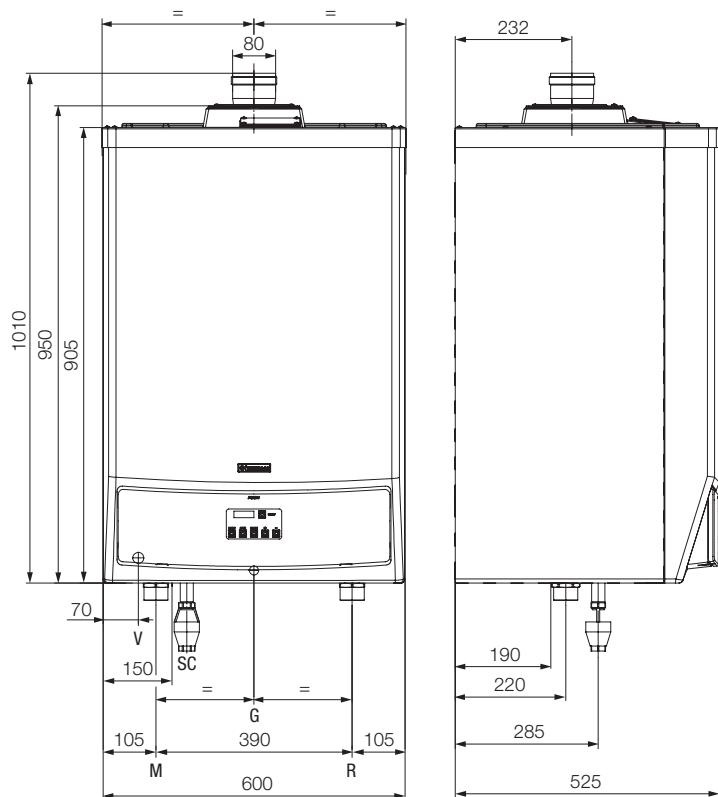


Caratteristiche tecniche	Unità di misura	VICTRIX 90		VICTRIX 115	
Codice caldaia metano		3.020208		3.020209	
Codice caldaia GPL		3.020208GPL		3.020209GPL	
Certificato CE		0051BO2448		0051BO2448	
Codice dima		1.029286		1.029286	
Portata termica nominale massima (80/60 °C)	kW (kcal/h)	92,3 (79.417)		112,8 (96.986)	
Portata termica nominale minima (80/60 °C)	kW (kcal/h)	23,0 (19.777)		30,1 (25.896)	
Potenza termica massima utile (80/60 °C)	kW (kcal/h)	90,0 (77.400)		111,0 (95.460)	
Potenza termica massima utile (40/30 °C)	kW (kcal/h)	100,3 (86.258)		120,3 (103.458)	
Potenza termica minima utile (80/60 °C)	kW (kcal/h)	22,5 (19.350)		29,5 (25.370)	
Rendimento termico utile al 100% Pn (80/60 °C)	%	97,5		98,4	
Rendimento termico utile al 30% del carico nom. (80/60 °C)	%	100,6		100,3	
Rendimento termico utile al 100% Pn (50/30 °C)	%	106,0		106,8	
Rendimento termico utile al 30% del carico nom. (50/30 °C)	%	108,3		106,4	
Rendimento termico utile al 100% Pn (40/30 °C)	%	108,7		108,7	
Rendimento termico utile al 30% Pn (40/30 °C)	%	108,3		108,8	
Perdite al camino bruciatore ON 100% Pn (80/60 °C)	%	1,8		1,8	
Perdite al camino bruciatore OFF	%	0,01		0,01	
Perdite al mantello bruciatore ON 100% Pn (80/60 °C)	%	0,7		0,2	
Perdite al mantello bruciatore OFF	%	0,41		0,28	
Rendimento termico utile al 100% della potenza nominale (ai sensi del D. Lgs. 192/05 e successive modificazioni)		> 93 + 2 · log Pn (Pn = 90 kW)		> 93 + 2 · log Pn (Pn = 111 kW)	
Classe di NOx		5		5	
NOx ponderato	mg/kWh	23,3		28	
CO ponderato	mg/kWh	20,0		19	
Portata gas al bruciatore a potenza max e min riferita al metano (G20)	m ³ /h	9,77 - 2,43		11,94 - 3,19	
Prevalenza disponibile ventilatore (max - min)	Pa	170 - 2		235 - 6	
		G20	G31	G20	G31
Portata in massa dei fumi a potenza nominale	kg/h	148	147	179	179
Portata in massa dei fumi a potenza minima	kg/h	37	38	50	49
CO ₂ a potenza nominale/minima	%	9,3/9,1	10,7/10,2	9,4/8,9	10,7/10,3
CO a 0% di O ₂ a potenza nominale/minima	ppm	180/10	215/12	215/10	240/11
Temperatura fumi a potenza nominale	°C	52	53	52	53
Temperatura fumi a potenza minima	°C	49	49	44	46
Temperatura max di esercizio	°C	90		90	
Temperatura regolabile riscaldamento	°C	25 - 85		25 - 85	
Prevalenza disponibile all'impianto (con portata 1000 l/h)	kPa (m H ₂ O)	87,76 (9,0)		92,18 (9,40)	
Pressione max di esercizio circuito riscaldamento	bar	4,4		4,4	
Pressione di taratura valvola di sicurezza ISPEL	bar	4		4	
Diametro di orifizio valvola di sicurezza ISPEL	mm	20		20	
Alimentazione elettrica	V - Hz	230 - 50		230 - 50	
Assorbimento nominale	A	1,69		1,8	
Potenza elettrica installata	W	370		390	
Potenza assorbita dal circolatore	W	238,7		242,4	
Potenza assorbita dal ventilatore	W	102,6		117	
Grado di protezione elettrica dell'apparecchio	IP	X5D		X5D	
Peso caldaia vuota	kg	97,5		105,5	
Peso caldaia piena d'acqua	kg	107,6		117,2	
Contenuto d'acqua del generatore	litri	10,1		11,7	



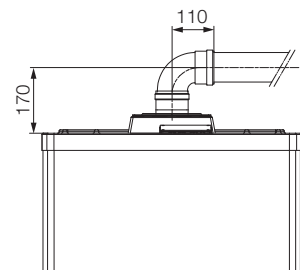
Dimensioni e attacchi

VICTRIX 50/75

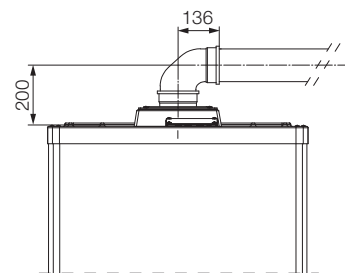


Legenda

V	Allacciamento elettrico
M	Mandata impianto
SC	Scarico condensa
G	Alimentazione gas
R	Ritorno impianto



Quota kit orizzontale tiraggio forzato Ø 80



Quota kit orizzontale coassiale Ø 80/125

Attacchi

Gas	Impianto		Scarico condensa
G	M	R	SC
3/4"	1"½	1"½	25 mm

Per una corretta installazione di questi generatori è necessario utilizzare i kit scarico fumi e/o di aspirazione e scarico "Serie Verde", che Immergas mette a disposizione esclusivamente per VICTRIX 50 e VICTRIX 75.

Grafico portata e prevalenza VICTRIX 50

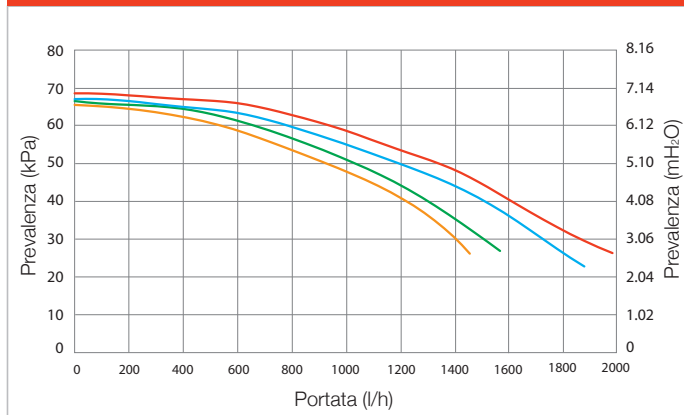
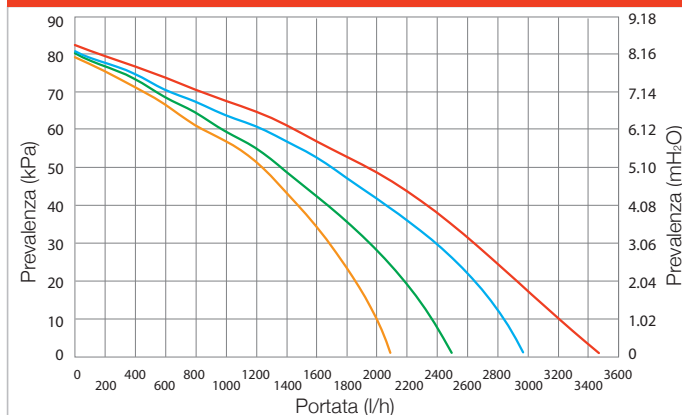


Grafico portata e prevalenza VICTRIX 75



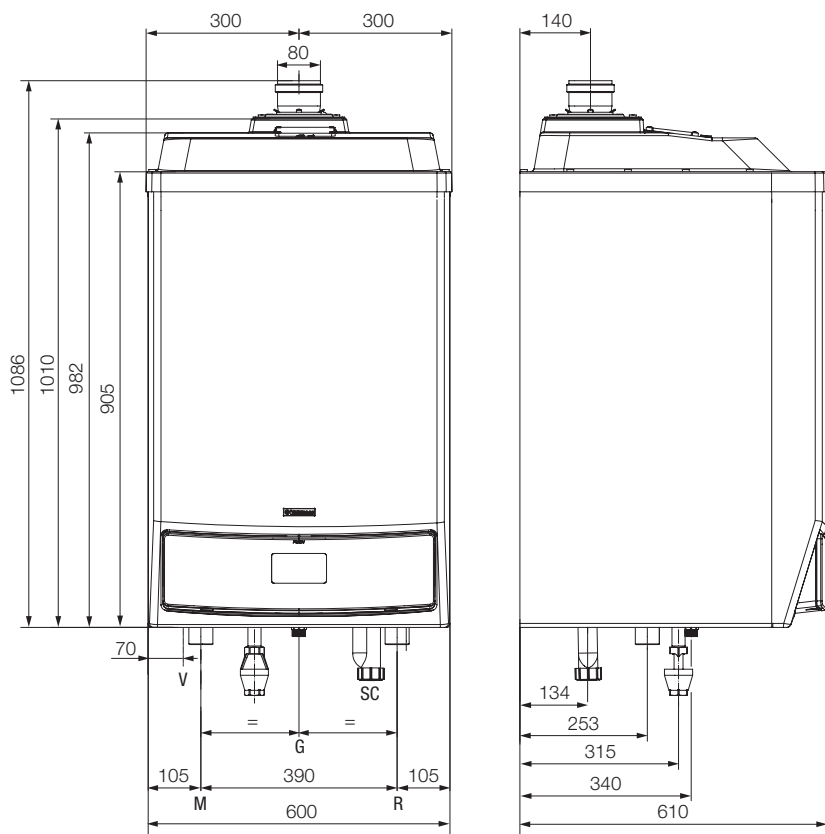
Prevalenza disponibile all'impianto:

- sulla massima velocità caldaia singola
- sulla massima velocità con valvola di ritegno per caldaie in cascata
- sulla seconda velocità caldaia singola
- sulla seconda velocità con valvola di ritegno per caldaie in cascata



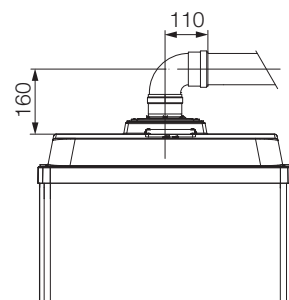
Dimensioni e attacchi

VICTRIX 90/115

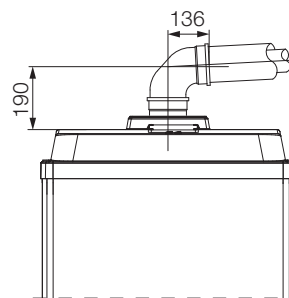


Legenda

- V** Allacciamento elettrico
- M** Mandata impianto
- SC** Scarico condensa
- G** Alimentazione gas
- R** Ritorno impianto



Quota kit orizzontale tiraggio forzato Ø 80



Quota kit orizzontale coassiale Ø 80/125

Attacchi

	Gas	Impianto		Scarico condensa
	G	R	M	SC
VICTRIX 90	3/4"	1"½	1"½	25 mm
VICTRIX 115	1"	1"½	1"½	25 mm

Per una corretta installazione di questi generatori è necessario utilizzare i kit scarico fumi e/o di aspirazione e scarico "Serie Verde", che Immergas mette a disposizione esclusivamente per VICTRIX 90 e VICTRIX 115.

Grafico portata e prevalenza VICTRIX 90

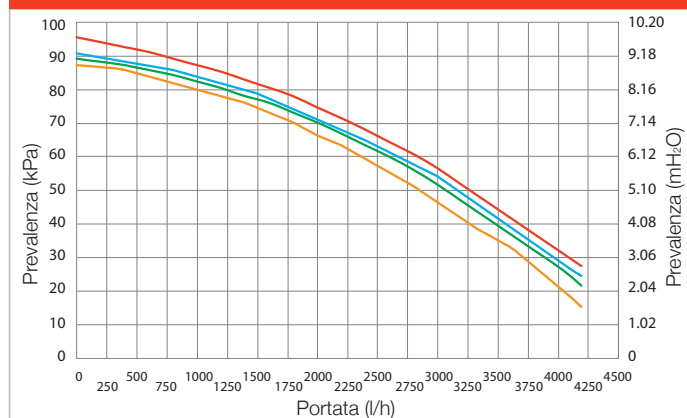
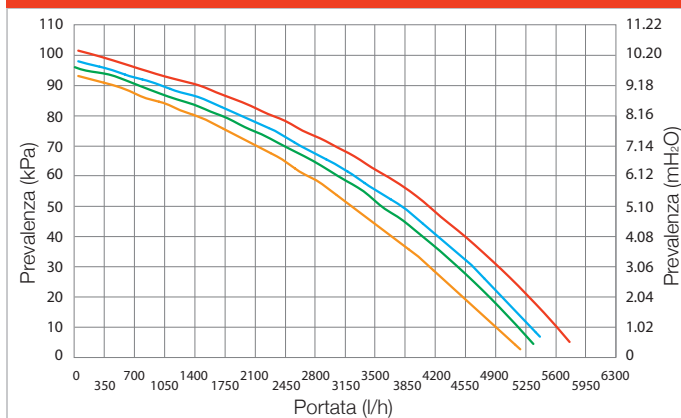


Grafico portata e prevalenza VICTRIX 115



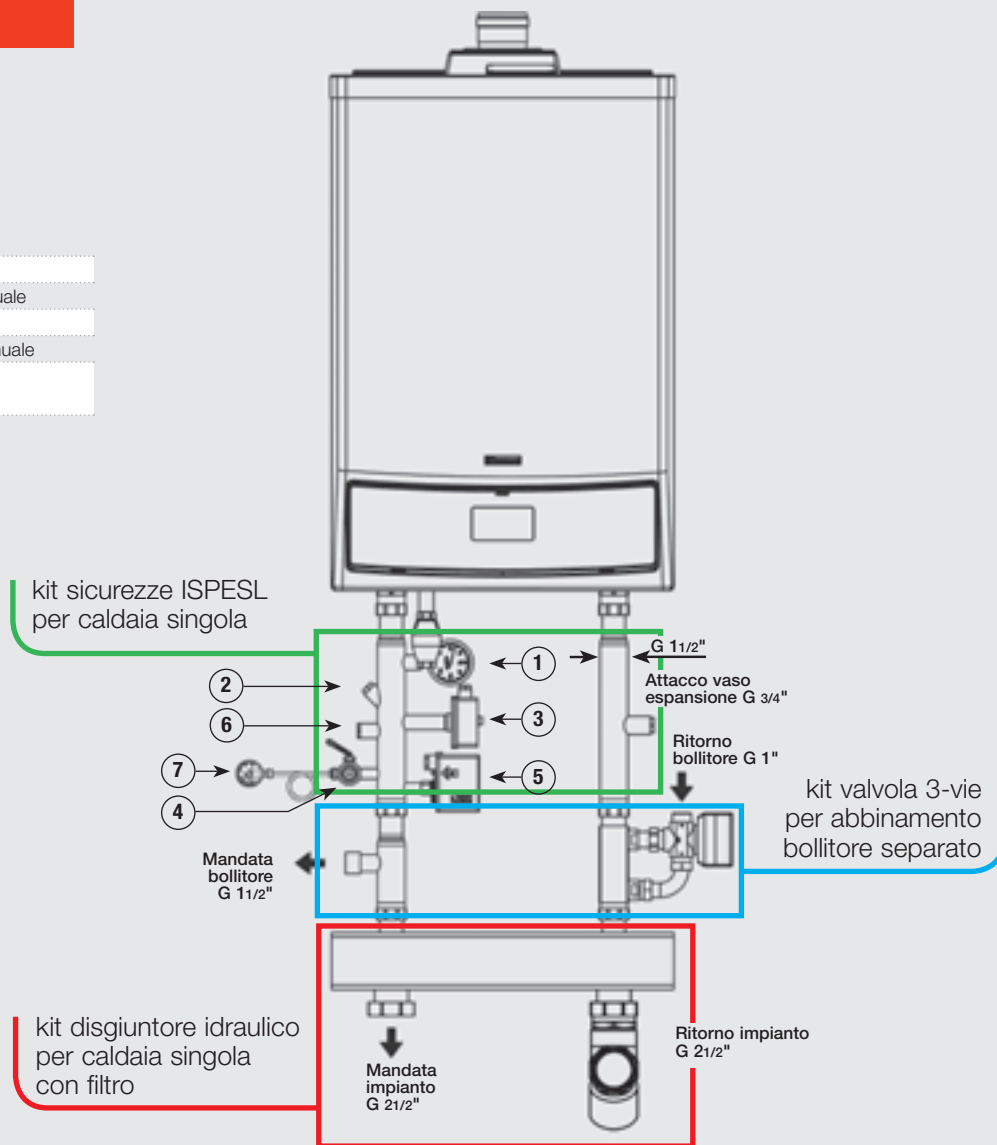
Prevalenza disponibile all'impianto:

- sulla massima velocità caldaia singola
- sulla massima velocità con valvola di ritegno per caldaie in cascata
- sulla seconda velocità caldaia singola
- sulla seconda velocità con valvola di ritegno per caldaie in cascata



Legenda

- 1 Termometro
- 2 Pozzetto portatermometro
- 3 Termostato di blocco a riarmo manuale
- 4 Rubinetto portamanometro
- 5 Pressostato di blocco a riarmo manuale
- 6 Pozzetto per valvola intercettazione combustibile
- 7 Manometro

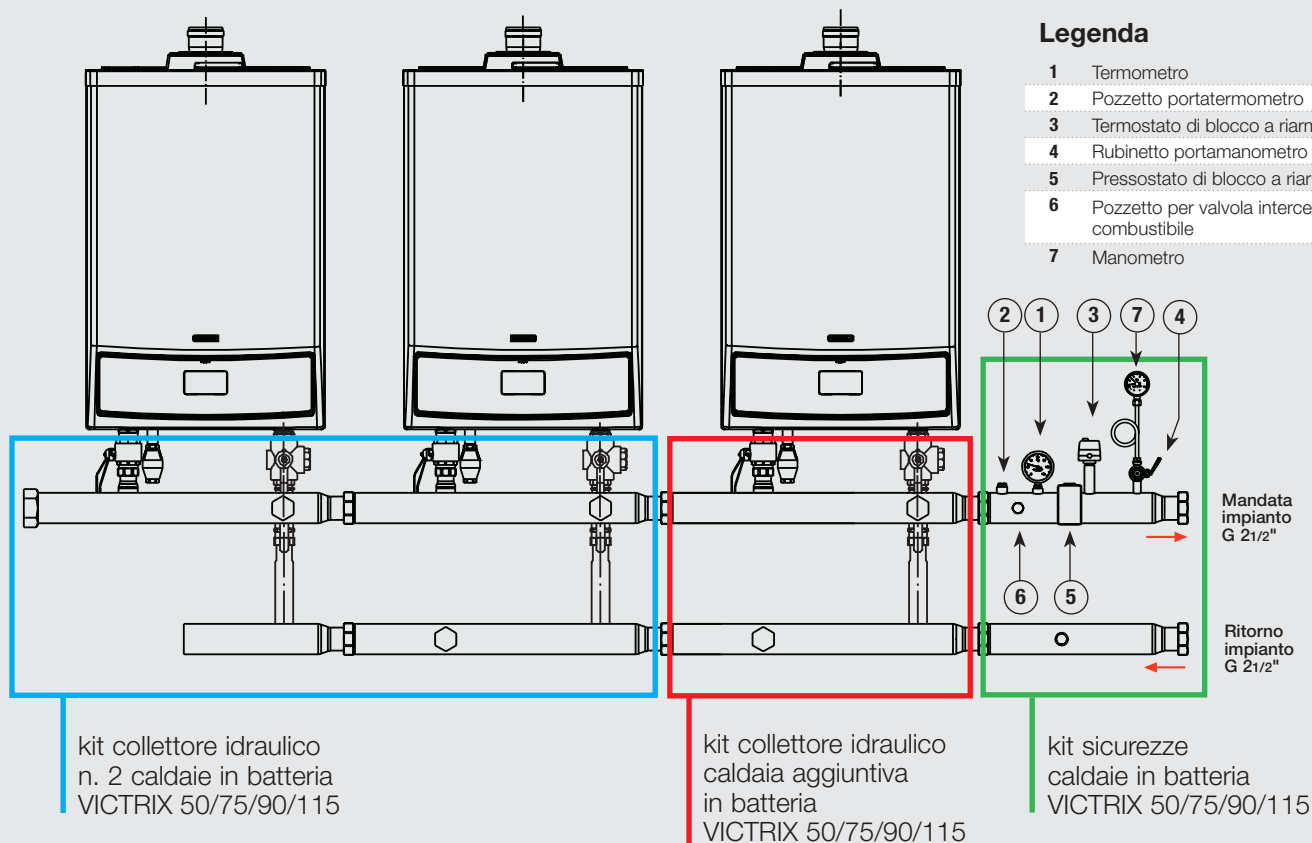


**INSTALLAZIONE SINGOLA
KIT IDRAULICI E SICUREZZE ISPESL PER VICTRIX 50/75/90/115**

La flessibilità di questi prodotti è esaltata dall'abbinamento di appositi kit studiati per semplificare la progettazione e la costruzione della centrale termica; sono disponibili per riscaldamento ambiente e per produzione di acqua calda sanitaria.

Tipologia	Descrizione	Codice
Kit sicurezze ISPESL per caldaia singola	Completo delle sicurezze che sono obbligatorie con generatori di grande potenza. Sul tronchetto di ritorno è stato previsto l'attacco per il vaso d'espansione	3.015222
Kit scatola protezione IPX4D del kit sicurezze ISPESL	Indispensabile nei casi di installazione all'esterno	3.019175
Kit valvola 3-vie esterna	Per abbinamento Unità Bollitore separata. In caso di installazione all'esterno, occorre garantire un adeguato isolamento elettrico della valvola. Nel kit è compresa la sonda bollitore. Il kit non può essere installato in abbinamento al regolatore di cascata e zone	3.015223
Kit disgiuntore idraulico	Per impianti termici di rilevanti dimensioni con elevato contenuto d'acqua. È equipaggiato di filtro raccolta fanghi da posizionare sul tubo di ritorno	3.015224
Kit passivatore di condensa	Da utilizzarsi per neutralizzare l'acidità della condensa	3.019857
Kit ricarica granulato per passivatore di condensa	Reintegro granulato per kit passivatore condensa (cod. 3.019857)	3.019865



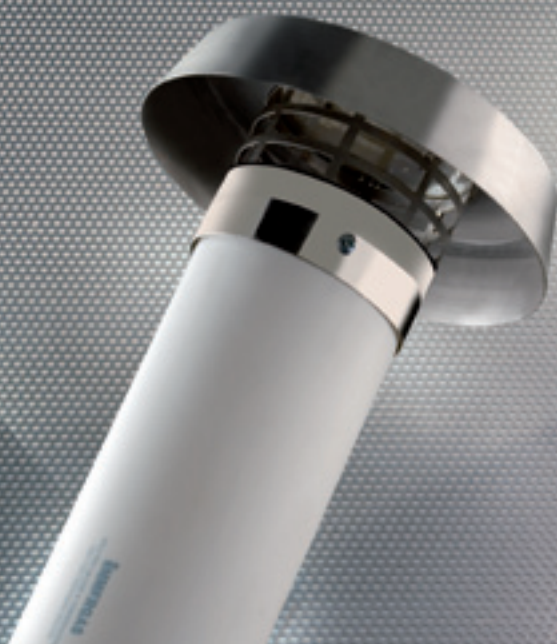


INSTALLAZIONE IN CASCATA KIT IDRAULICI E SICUREZZE ISPEL PER VICTRIX 50/75/90/115

In caso di funzionamento in cascata, si possono collegare più collettori di distribuzione mediante sistemi filettati. In particolare è disponibile un kit collettore di distribuzione per due apparecchi ed un altro kit per il terzo modulo aggiuntivo. Si segnala che i collettori sono equipaggiati di valvola di ritegno unidirezionale posta sul tubo di ritorno di ogni generatore.

Tipologia	Descrizione	Codice
Kit collettore idraulico n. 2 caldaie in batteria	Compreso di una valvola intercettazione a 2 vie, una valvola di intercettazione a 3 vie e di una valvola di non ritorno, per ogni generatore	3.017021
Kit collettore idraulico caldaia aggiuntiva	Kit per aggiungere una terza caldaia in cascata. Compreso di una valvola intercettazione a 2 vie, una valvola di intercettazione a 3 vie e di una valvola di non ritorno	3.017022
Kit sicurezze ISPEL per caldaie in batteria	L'omologazione del sistema consente l'utilizzo di un unico kit di dispositivi di protezione posto a valle dell'ultimo apparecchio (rif. raccolta "R" del D.M. 01/12/1975 e circolare ISPEL n. 102/99). Sul tronchetto di ritorno è predisposto l'attacco per il vaso di espansione	3.015227
Kit copertura sicurezze ISPEL per caldaie in batteria	Indispensabile nei casi di installazione all'esterno. Il kit è composto da 2 coperchi	3.019185
Kit separatore idraulico per caldaie in batteria fino a 100 kW	Con attacchi filettati da 2 1/2"	3.020839
Kit separatore idraulico per caldaie in batteria fino a 200 kW	Con attacchi filettati da 2 1/2" NOVITÀ	3.021377
Kit separatore idraulico per caldaie in batteria da 400 kW	Con attacchi filettati da 2 1/2" sul primario e attacchi flangiati DN 65 NOVITÀ	3.021378
Kit passivatore di condensa	Da utilizzarsi per neutralizzare l'acidità della condensa	3.019464
Kit granulato per passivatore di condensa	Reintegro granulato per kit passivatore condensa cod. 3.019464 È necessario prevedere l'utilizzo di n. 2 codici 3.019865 per realizzare il reintegro	3.019865





.05 FUMISTERIA AD INNESTO “SERIE VERDE”

Per una corretta installazione degli apparecchi, è necessario utilizzare particolari kit di aspirazione aria/scarico fumi della “Serie Verde” Immergas, in quanto i materiali, i componenti e gli accessori sono specifici per questa tipologia di generatori. Ciò è indispensabile per eseguire un’installazione a regola d’arte. I kit sono realizzati in materiale plastico, in modo tale da garantire un’elevata resistenza alla corrosione ed una notevole rapidità e funzionalità nell’installazione, grazie anche al sistema di aggancio ad innesto ed alle guarnizioni di tenuta in materiale apposito.

INSTALLAZIONE A CAMERA STAGNA E TIRAGGIO FORZATO (TIPO C)

Le caldaie VICTRIX sono omologate tipo “B₂₃” (a camera aperta e tiraggio forzato). Necessitano pertanto del solo scarico dei fumi. All’occorrenza possono anche assumere la configurazione tipo “C” per funzionare come apparecchi a camera stagna e tiraggio forzato, utilizzando gli appositi kit coassiali Ø 80/125 sottoriportati:

Tipologia	Distanza massima percorribile*		
	VICTRIX 50/75	VICTRIX 90	VICTRIX 115
Kit verticale concentrico Ø 80/125 cod. 3.015243	18 m	12 m	8 m
Kit orizzontale concentrico Ø 80/125 cod. 3.015242	14 m	10 m	7 m

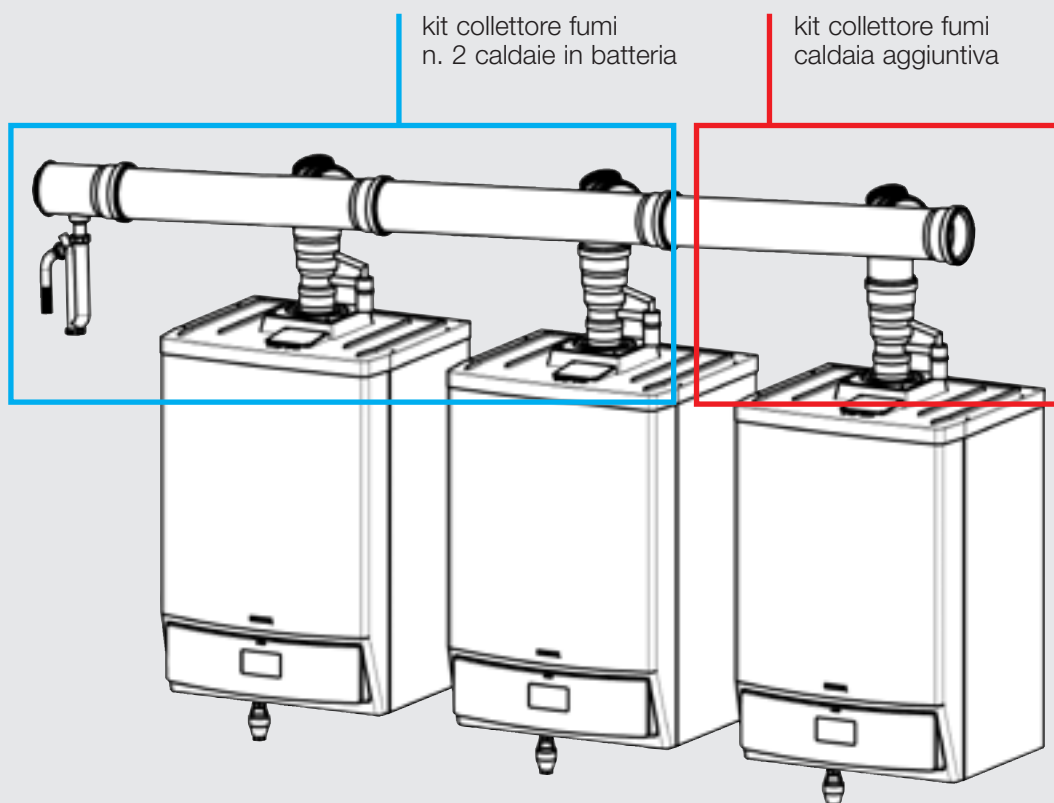
INSTALLAZIONE A CAMERA APERTA E TIRAGGIO FORZATO (TIPO B₂₃)

Con questa configurazione l’aspirazione dell’aria comburente avviene direttamente dal luogo di installazione; si renderà pertanto necessario abbinare unicamente uno dei seguenti kit di scarico fumi:

Tipologia	Distanza massima percorribile*		
	VICTRIX 50/75	VICTRIX 90	VICTRIX 115
Kit terminale verticale Ø 80 cod. 3.015256	30 m	17 m	14,5 m
Kit terminale orizzontale Ø 80 per scarico in parete cod. 3.015255	30 m	17 m	14,5 m
Kit orizzontale Ø 80 per scarico in camino cod. 3.015254	30 m	17 m	14,5 m

* Per ogni componente “speciale” inserito lungo il percorso dei condotti della fumisteria (esempio curve a 90°, curve a 45°, etc.) la lunghezza massima consentita diminuisce di una quantità pari alla sua “lunghezza equivalente”; per maggiori informazioni contattare il Servizio Clienti Immergas.





Collettore fumi VICTRIX 50 in cascata

COLLETTORI FUMI SERIE VERDE

Con installazioni all'interno di centrali termiche, utilizzando fino a 3 apparecchi in batteria, in configurazione B₂₃ (camera aperta e tiraggio forzato), Immergas fornisce appositi collettori fumi dotati di dispositivo di non ritorno (serrande meccaniche), per evitare il reflusso dei prodotti della combustione attraverso le altre caldaie spente. Analogamente ai collettori idraulici di distribuzione, anche per i collettori fumi il sistema è modulare: esiste un kit collettore fumi per due apparecchi ed un altro kit per il terzo modulo aggiuntivo. I kit sono realizzati in PP.

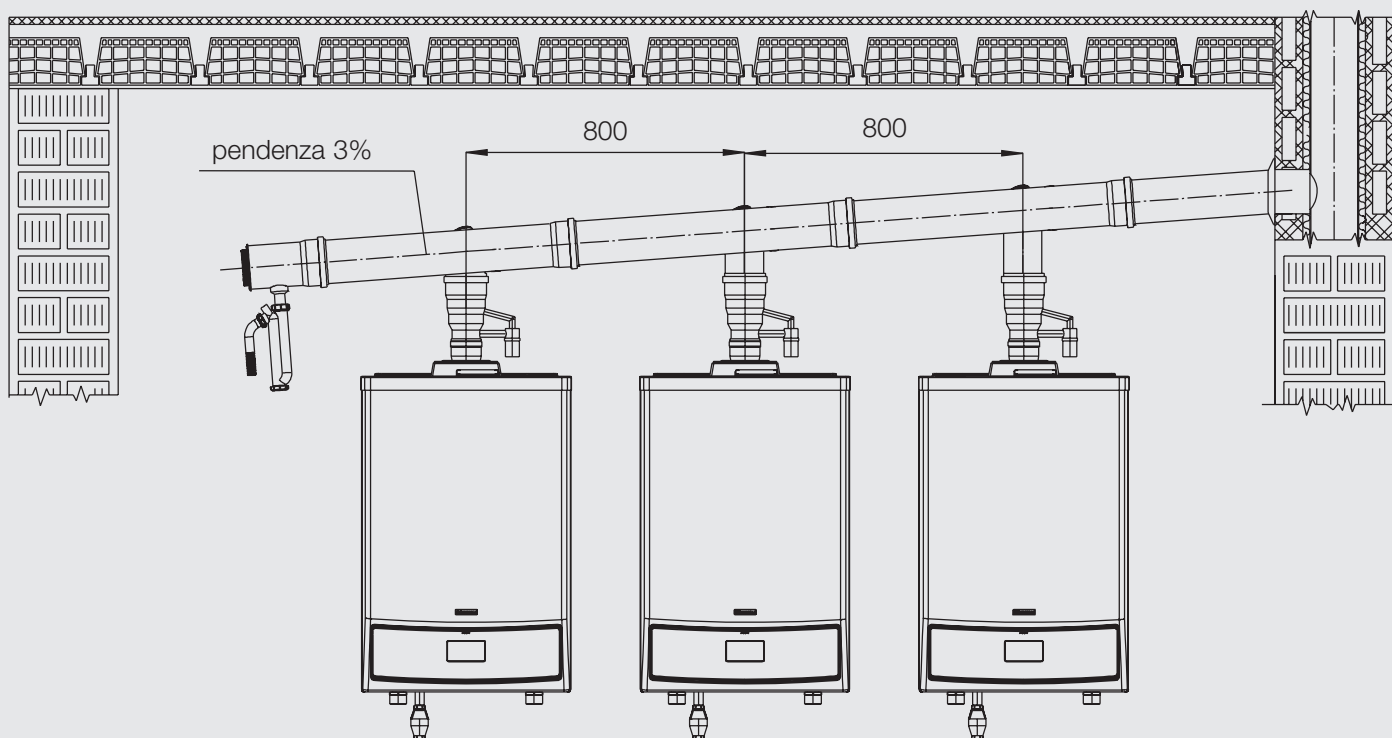
Tipologia	Codice	VICTRIX 50	VICTRIX 75	VICTRIX 90	VICTRIX 115
Kit collettore fumi n. 2 caldaie in batteria Ø 125 mm	3.015240	•			
Kit collettore fumi n. 2 caldaie in batteria Ø 160 mm	3.020476		•	•	•
Kit collettore fumi caldaia aggiuntiva (fino a 3 caldaie) Ø 125 mm	3.015241	•			
Kit collettore fumi caldaia aggiuntiva (fino a 3 caldaie) Ø 160 mm	3.020701		•	•	
Kit collettore fumi caldaia aggiuntiva (fino a 3 caldaie) Ø 200 mm	3.020954				•

Importante: per l'abbinamento di 3 caldaie in batteria è necessario prevedere 2 codici: il codice relativo all'abbinamento di 2 caldaie in batteria ed il codice per l'abbinamento della terza caldaia aggiuntiva.

Esempio: per abbinare 3 VICTRIX 75 in batteria è necessario prevedere n. 1 cod. 3.020476 e n. 1 cod. 3.020701.

Nota: Si raccomanda di evitare l'esposizione e l'installazione dei collettori fumari in polipropilene ai raggi solari, che causano l'alterazione delle caratteristiche fisiche del prodotto.





Esempio di collegamento a canna fumaria/camino di 3 VICTRIX 50

Il kit collettore fumi consente il collegamento di un massimo di tre apparecchi in cascata. Per agevolare il collegamento a camino/canna fumaria, sono inoltre disponibili i seguenti kit optional:

Tipologia	Codice
Kit gomito 87° Ø 125 mm	3.016179
Kit tubo prolunga 0,5 m Ø 125 mm	3.016370
Kit tubo prolunga da 1 m Ø 125 mm	3.016371
Kit tubo prolunga da 2 m Ø 125 mm	3.015250
Kit 2 gomiti 45° Ø 125 mm	3.016180
Kit riduzione eccentrica da Ø 160 a Ø 125 mm	3.016215

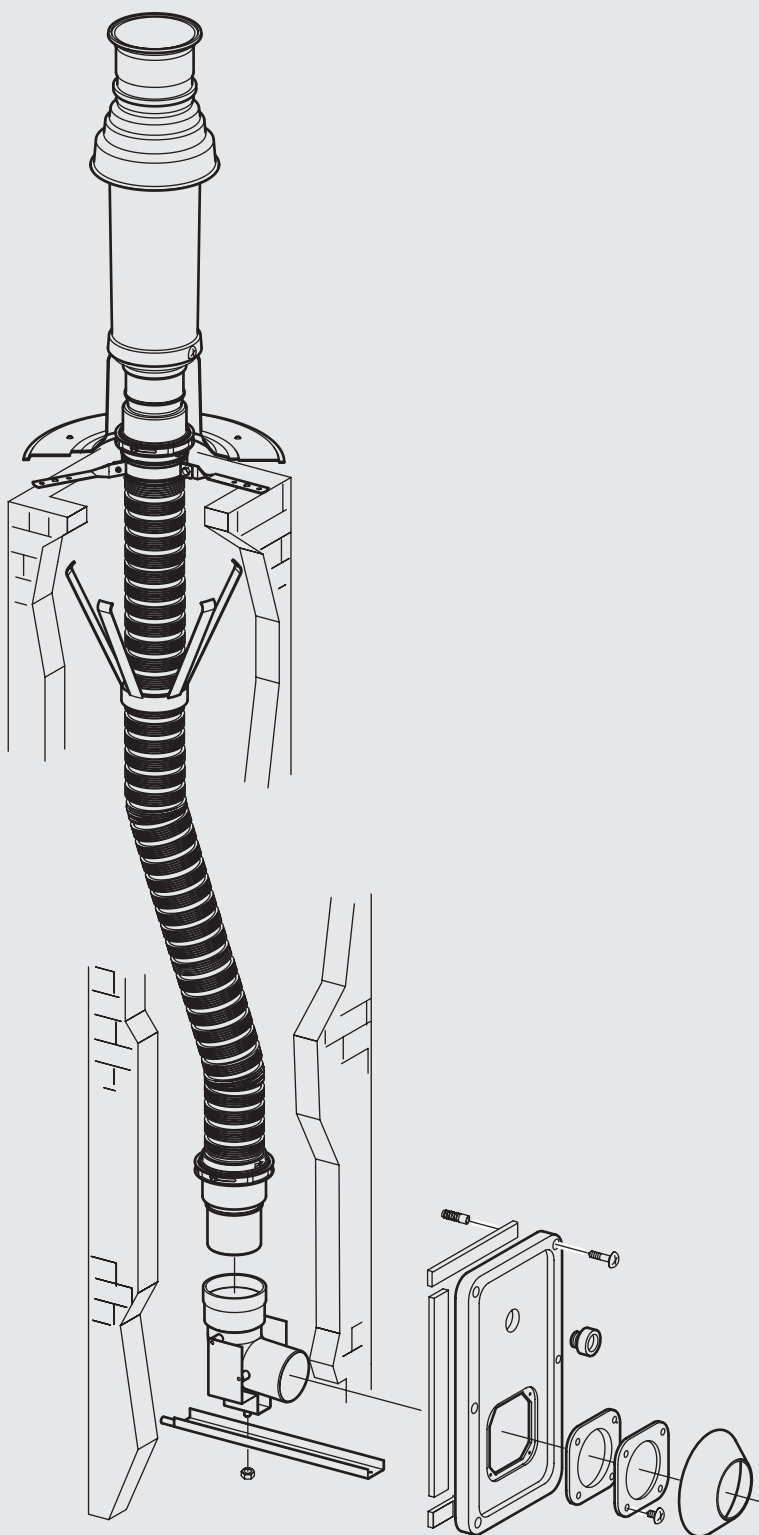
INSTALLAZIONE IN CASCATA DI CALDAIE DIMENSIONALMENTE DIVERSE

Nei casi di installazioni miste, ovvero con caldaie dimensionalmente diverse (VICTRIX 50/75 con VICTRIX 90/115) occorre avvalersi di appositi kit optional per l'allineamento dei collettori idraulici e fumari. Per informazioni contattare il Servizio Clienti.

Tipologia	Descrizione	Codice
Kit allineamento fumisteria batteria VICTRIX 50/75 con VICTRIX 90/115	Telaio distanziatore da applicare sulle VICTRIX 90/115	3.021386
Kit allineamento idraulico batteria VICTRIX 50/75 con VICTRIX 90/115	Prolunghe idrauliche da applicare su VICTRIX 50/75 da utilizzare solo unitamente al kit allineamento fumisteria	3.021385



.06



Esempio di kit intubamento flessibile Ø 80 mm

.06 SISTEMA PER INTUBAMENTO FLESSIBILE Ø 80 mm SERIE VERDE

Installate singolarmente, VICTRIX 50/75/90/115 possono essere abbinare al sistema per intubamento flessibile Ø 80 mm per caldaie a condensazione. Questo sistema si adatta particolarmente a camini o canne fumarie (oppure asole tecniche) non perfettamente rettilinei, dove un sistema per intubamento rigido potrebbe, in taluni casi, incontrare difficoltà di installazione. Il tubo flessibile che costituisce il sistema è realizzato in un unico componente lungo 12 metri. In funzione delle necessità di installazione esso può essere tagliato o prolungato con appositi kit. Ogni componente che costituisce il sistema è realizzato in materiale plastico che rende il montaggio semplice e strutturalmente leggero.

Ai fini dell'installazione va sottolineato che il diametro nominale del tubo flessibile è DN 80 (il diametro esterno è invece pari a 89,5 mm).

La massima lunghezza percorribile, con questo sistema per intubamento, è pari a **30 m (VICTRIX 50/75), a 17 m (VICTRIX 90) e a 14,5 m (VICTRIX 115).** Tale lunghezza è ottenuta considerando:

- 1 curva a 90° Ø 80 mm di collegamento alla caldaia (in scarico)
- 1 metro di tubo Ø 80 mm in scarico
- Una curva Ø 80 mm di sostegno
- Due variazioni di direzione del tratto verticale
- Il kit terminale verticale per intubamento Ø 80/125 mm

Il sistema si avvale della **marcatura CE** ai sensi della **UNI EN 14471**.



VICTRIX Superior 32 kW Plus

Caldaia murale, a condensazione, a camera stagna e tiraggio forzato per solo riscaldamento (soluzione per centrali termiche)





PREDISPOSTA PER IL FUNZIONAMENTO IN CASCATA

Con appositi kit optional (vedi pag. 25), VICTRIX Superior 32 kW Plus può essere installata in batteria (fino a 3 apparecchi) per realizzare centrali termiche con potenza fino a 96 kW. Il sistema è omologato ISPESL per avere una sola serie di sicurezze posta a valle dell'ultima caldaia (ovvero a valle della batteria).

RENDIMENTO ELEVATO IN TUTTE LE STAGIONI

Anche nelle mezze stagioni, quando l'assorbimento energetico è limitato, il rendimento è comunque elevato e le spese di esercizio si riducono grazie al campo di modulazione dal 20% al 100% della potenza.

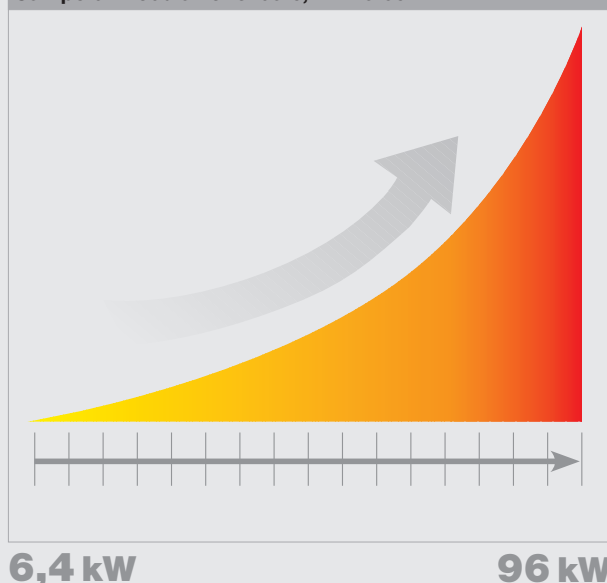
FLESSIBILITÀ INSTALLATIVA

La caldaia è predisposta per installazione interna o esterna in luoghi parzialmente protetti; il suo grado di protezione elettrica è IPX5D. La protezione antigelo di serie è fino a -3 °C; con un opportuno kit optional è possibile estenderla fino a -15 °C.





Campo di modulazione: da 6,4 kW a 96 kW



INSTALLAZIONE IN CASCATA VICTRIX SUPERIOR 32 KW PLUS

La possibilità di collegare generatori in cascata permette di ottenere elevati rendimenti stagionali anche nei periodi di limitato assorbimento energetico, sfruttando al massimo la tecnologia della condensazione.

Con VICTRIX Superior 32 kW Plus è possibile realizzare centrali termiche, fino a un massimo di 3 caldaie in batteria con un'unica serie di sicurezze ISPESL, ottenendo quindi un range di potenza da 6,4 fino a 96 kW.

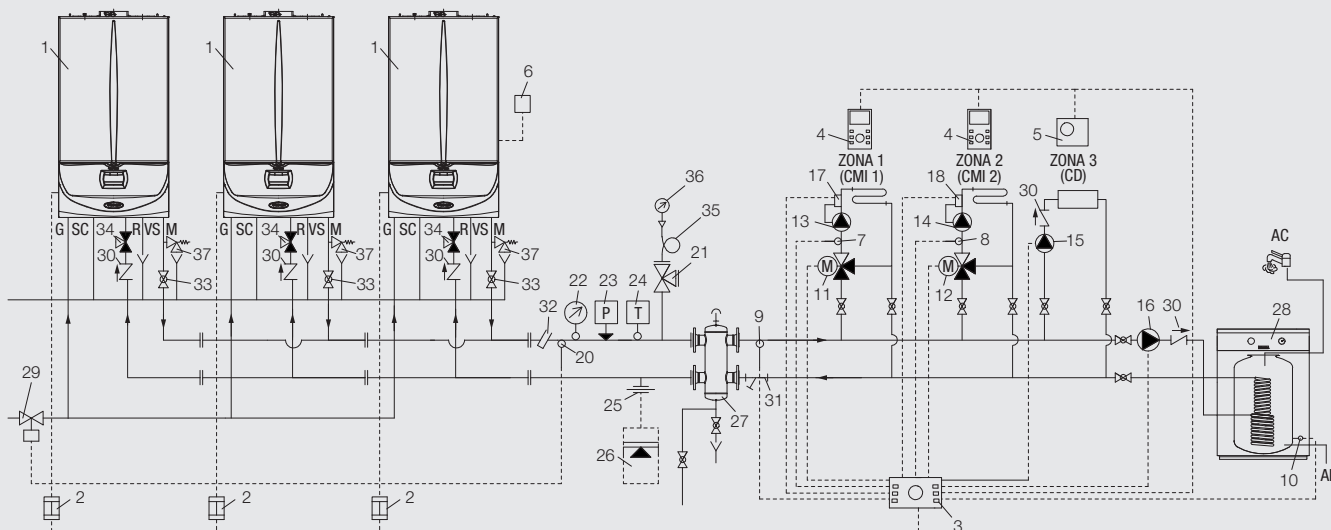
Condizioni di installazione ai fini della certificazione ISPESL:

- Installazione sulla mandata di ogni caldaia di una valvola di sicurezza a 2,7 bar omologata ISPESL disponibile come kit optional
- Rispetto della distanza massima di installazione fra ogni caldaia inferiore ad 1 metro; gli ulteriori dispositivi di sicurezza, protezione e controllo (rif. raccolta "R" del D.M. 1-12-1975 cap. R.3.A e R.3.B) possono essere installati a valle dell'ultima caldaia entro una distanza non superiore a 1 metro

Condizioni di installazione ai fini della regolazione in cascata:

- Inserimento del kit gestione caldaie in cascata (cod. 3.020355) per ogni caldaia in modo da poter interfacciare i generatori al regolatore di cascata e zone
- Utilizzo del regolatore di cascata e zone (cod. 3.015244) che regola accensione, spegnimento, modulazione dei moduli in cascata. Può gestire fino a 3 zone sull'impianto di riscaldamento (di cui 2 miscelate), 1 zona dedicata al circuito di acqua calda sanitaria e 1 circuito solare per l'integrazione dell'acqua calda sanitaria
- Possibilità di utilizzare un'unica sonda esterna per il funzionamento a temperatura scorrevole delle caldaie installate in batteria

Schema idraulico d'installazione di 3 VICTRIX Superior 32 kW Plus in cascata



N.B.: Lo schema rappresentato è da intendersi come esempio di funzionamento, per la corretta configurazione dell'impianto attenersi alle disposizioni della legislazione vigente.

Legenda

1	VICTRIX Superior 32 kW Plus	13	Pompa circuito riscaldamento zona 1 (CMI-1)	26	Vaso espansione
2	Kit gestione caldaie in cascata	14	Pompa circuito riscaldamento zona 2 (CMI-2)	27	Collettore/miscelatore
3	Regolatore di cascata e zone	15	Pompa circuito diretto zona 3 (CD)	28	Unità Bollitore esterna
4	Gestore di zona	16	Pompa alimentazione Unità Bollitore	29	Valvola intercettazione combustibile
5	Termostato ambiente modulante	17	Termostato di sicurezza zona 1 (CMI-1)	30	Valvola di ritegno
6	Sonda esterna	18	Termostato di sicurezza zona 2 (CMI-2)	31	Filtro impianto raccolta fanghi
7	Sonda temperatura zona 1 (CMI-1)	20	Bulbo valvola intercettazione combustibile	32	Pozzetto portatermometro
8	Sonda temperatura zona 2 (CMI-2)	21	Rubinetto portamanometro omologato ISPESL	33	Rubinetto di intercettazione impianto
9	Sonda di mandata comune	22	Termometro omologato ISPESL	34	Rubinetto di scarico a tre vie
10	Sonda temperatura Unità Bollitore	23	Pressostato riarmo manuale omologato ISPESL	35	Riccio ammortizzatore
11	Valvola miscelatrice zona 1 (CMI-1)	24	Termostato riarmo manuale omologato ISPESL	36	Manometro omologato ISPESL
12	Valvola miscelatrice zona 2 (CMI-2)	25	Attacco per vaso espansione	37	Valvola di sicurezza 2,7 Bar omologata ISPESL

OPTIONAL ESCLUSIVI PER INSTALLAZIONE IN BATTERIA

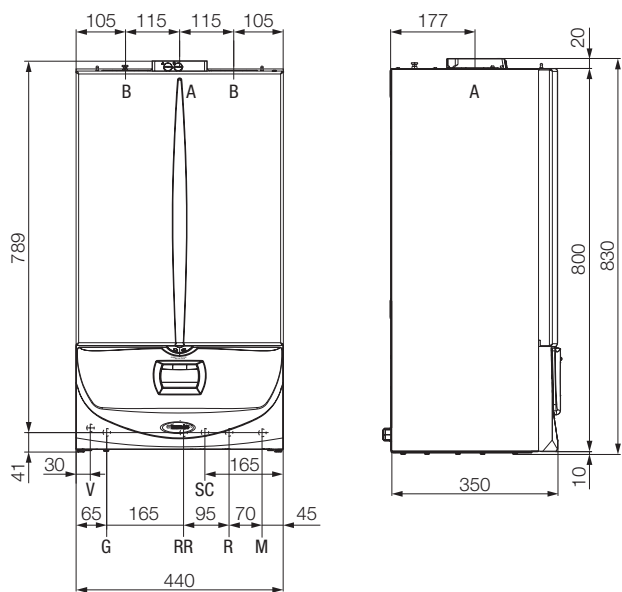
Tipologia	Codice
Kit valvola di sicurezza 2,7 Bar omologata ISPESL (è necessaria una valvola per ogni caldaia installata in batteria)	3.020642
Kit collegamento collettore idraulico - caldaia comprensivo di valvola di sicurezza 2,7 Bar omologata ISPESL (è necessario un kit per ogni caldaia installata in batteria)	3.021333
Kit collettore idraulico n. 2 caldaie	3.017021
Kit collettore idraulico caldaia aggiuntiva	3.017022
Kit sicurezze ISPESL per caldaie in batteria	3.015227
Kit separatore idraulico per caldaie in batteria fino a 100 kW (con attacchi filettati da 2 1/2")	3.020839
Kit gestione caldaie in cascata < 35 kW (interfaccia elettrica caldaia-regolatore di cascata; è necessaria un'interfaccia per ogni caldaia installata in batteria)	3.020355
Kit regolatore di cascata e zone	3.015244
Kit gestore di zona	3.015264
Kit termostato ambiente modulante	3.015245
Kit supporto per fissaggio a parete regolatore di cascata	3.015265
Kit sonda di mandata impianto	3.015267
Kit sonda bollitore esterno	3.015268
Kit sonda temperatura per collettore solare per regolatore di cascata e zone	3.019374
Kit sonda esterna	3.014083
Kit collettore fumi n. 2 caldaie in batteria Ø 125 mm	3.015240
Kit collettore fumi caldaia aggiuntiva (fino a 3 caldaie) Ø 125 mm	3.015241



Caratteristiche tecniche	Unità di misura	VICTRIX Superior 32 kW Plus		
Codice caldaia metano		3.019102		
Codice caldaia GPL		3.019102GPL		
Certificato CE		0051BS3515		
Codice dima		2.013544		
Portata termica nominale massima (80/60 °C)	kW (kcal/h)	32,7 (28.082)		
Portata termica nominale minima (80/60 °C)	kW (kcal/h)	6,6 (5.674)		
Potenza termica massima utile (80/60 °C)	kW (kcal/h)	32,0 (27.520)		
Potenza termica massima utile (40/30 °C)	kW (kcal/h)	34,6 (29.756)		
Potenza termica minima utile (80/60 °C)	kW (kcal/h)	6,4 (5.504)		
Rendimento termico utile al 100% Pn (80/60 °C)	%	98,0		
Rendimento termico utile al 30% del carico nom. (80/60 °C)	%	100,6		
Rendimento termico utile al 100% Pn (50/30 °C)	%	104,7		
Rendimento termico utile al 30% del carico nom. (50/30 °C)	%	106,8		
Rendimento termico utile al 100% Pn (40/30 °C)	%	105,7		
Rendimento termico utile al 30% Pn (40/30 °C)	%	107,0		
Perdite al camino bruciatore ON 100% Pn (80/60 °C)	%	2,0		
Perdite al camino bruciatore OFF	%	0,03		
Perdite al mantello bruciatore ON 100% Pn (80/60 °C)	%	0,6		
Perdite al mantello bruciatore OFF	%	0,46		
Rendimento termico utile al 100% della potenza nominale (ai sensi del D. Lgs. 192/05 e successive modificazioni)		> 93 + 2 · log Pn (Pn = 32 kW)		
Classe di NOx		5		
NOx ponderato	mg/kWh	30		
CO ponderato	mg/kWh	17		
Portata gas al bruciatore a potenza max e min riferita al metano (G20)	m ³ /h	3,46 - 0,70		
Prevalenza disponibile ventilatore (max - min)	Pa	270 - 50		
		G20	G30	G31
Portata in massa dei fumi a potenza nominale	kg/h	52	46	53
Portata in massa dei fumi a potenza minima	kg/h	11	10	11
CO ₂ a potenza nominale/minima	%	9,4/9,05	12,3/11,7	10,4/10,1
CO a 0% di O ₂ a potenza nominale/minima	ppm	145/2	560/3	160/2
Temperatura fumi a potenza nominale	°C	68	76	68
Temperatura fumi a potenza minima	°C	61	67	61
Temperatura max di esercizio	°C	90		
Temperatura regolabile riscaldamento	°C	25 - 85		
Prevalenza disponibile all'impianto (con portata 1000 l/h)	kPa (m H ₂ O)	26,48 (2,7)		
Pressione max di esercizio circuito riscaldamento	bar	3,0		
Alimentazione elettrica	V - Hz	230 - 50		
Assorbimento nominale	A	0,62		
Potenza elettrica installata	W	135		
Potenza assorbita dal circolatore	W	95		
Potenza assorbita dal ventilatore	W	26,3		
Grado di protezione elettrica dell'apparecchio	IP	X5D		
Peso caldaia vuota	kg	47,5		
Peso caldaia piena d'acqua	kg	50,3		
Contenuto d'acqua del generatore	litri	2,8		

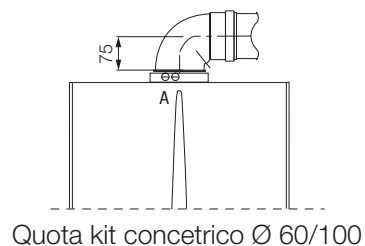
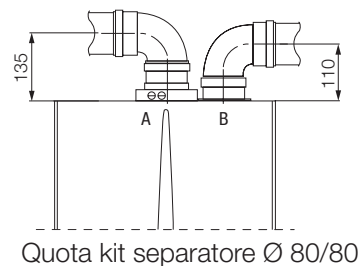


Dimensioni e attacchi



Legenda

- V** Allacciamento elettrico
- G** Alimentazione gas
- RR** Riempimento impianto
- SC** Scarico condensa (diametro Interno minimo Ø 13 mm)
- R** Ritorno impianto
- M** Mandata impianto
- A** Aspirazione/scarico
- B** Aspirazione aria

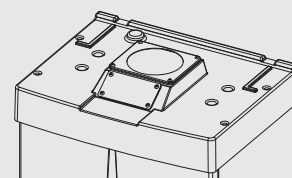


Attacchi

Gas	Acqua sanitaria	Impianto
G	RR	M-R
*	1/2"	3/4"

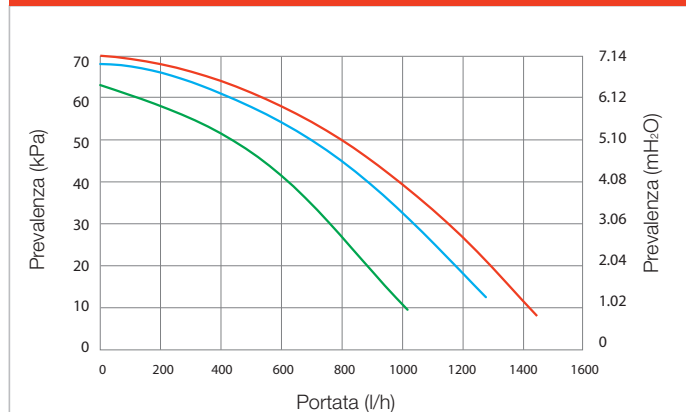
* La caldaia è dotata di un rubinetto gas a 90° con attacchi 3/4" e raccordo a saldare Ø 18 mm
 N.B.: il tubo di adduzione gas deve sporgere almeno 70 mm dalla parete orizzontale degli allacciamenti.

Per l'installazione della caldaia con aspirazione diretta occorre utilizzare il **kit copertura superiore** cod. 3.017209 (vedi figura a fianco) in abbinamento al kit tronchetto di scarico flangiato Ø 80 cod. 3.016364.



Pulizia degli impianti. L'acqua degli impianti termici **deve** essere opportunamente trattata - norma UNI 8065 - per assicurare il corretto funzionamento della caldaia ed evitare intasamenti all'interno del generatore (rif. D.P.R. 59/09).

Grafico portata e prevalenza



La caldaia VICTRIX Superior 32 kW Plus è completa di **by-pass regolabile**.

Prevalenza disponibile all'impianto:

- alla terza velocità con by-pass escluso
- alla seconda velocità con by-pass escluso
- alla prima velocità con by-pass escluso



VICTRIX 100/150/200

Caldaie a basamento modulari, a condensazione, a camera aperta e tiraggio forzato per solo riscaldamento





POTENTE E FLESSIBILE PER INSTALLAZIONE INTERNA ED ESTERNA IN LUOGO SCOPERTO

Modulare, a condensazione, per installazione singola o in cascata, è ideale per realizzare e ristrutturare ogni tipo di centrale termica; complessi condominiali, strutture alberghiere, edifici commerciali o industriali. L'armadio di contenimento ed il grado di isolamento elettrico IPX5D della caldaia, assicurano un corretto funzionamento anche quando l'apparecchio viene esposto agli agenti atmosferici. L'installazione all'esterno recupera spazio abitativo ed evita la realizzazione di un "locale tecnico" adibito a centrale termica (l'installazione dovrà comunque avvenire nel rispetto della legislazione vigente, come ad esempio il D.M. 12 aprile 1996).

AGEVOLE MOVIMENTAZIONE

L'armadio di contenimento è provvisto di 4 golfari (anelli) per il trasporto tramite sistemi di sollevamento. La sua struttura è realizzata in lamiera zincata internamente mentre la parte esterna è pre-rivestita e plastificata.

L'armadio è inoltre provvisto di flange di collegamento all'impianto termico e ha piedini regolabili per agevolarne l'installazione.

RENDIMENTO ELEVATO

Grazie al recupero di energia termica dei prodotti della combustione, il rendimento termico utile al 100% della potenza nominale rispetta le disposizioni del D. Lgs. 192/05 e successive modificazioni.

L'ampio campo di modulazione di potenza dei generatori aumenta notevolmente il rendimento medio stagionale dell'impianto, fornendo le massime prestazioni con qualsiasi fabbisogno energetico e tipologia impiantistica.





PROGETTATA PER FUNZIONARE ALL'ESTERNO

L'armadio di contenimento e il grado di protezione elettrica IPX5D assicurano un corretto funzionamento con qualsiasi condizione climatica.

PREDISPOSTI PER IL FUNZIONAMENTO INDIPENDENTE O IN CASCATA

Fino a 4 moduli in batteria in abbinamento ai relativi kit optional (collettori fumari, collettori idraulici e di miscelazione, sicurezze ISPEL ed intercettazione combustibile, armadio di servizio).

RAPIDA E SEMPLICE INSTALLAZIONE

Completa di doppia valvola di sicurezza (4 bar) omologata ISPEL con sistema di scarico anche delle condense, collettori idraulici di distribuzione, con valvole di intercettazione e collettore gas di serie.

COMBUSTIONE PREMISCELATA

Grazie all'elettronica ed alla componentistica di caldaia, è possibile assicurare una combustione premiscelata che garantisce in ogni condizione di funzionamento, ridotte emissioni di NOx e CO.

DOPPIO MODULO IN ACCIAIO INOX

La resistenza e l'affidabilità nel tempo dell'acciaio Inox permettono un corretto funzionamento ad umido dei generatori, ossia in presenza di condensa liquida.



.07



Collettori idraulici di miscelazione e di distribuzione



Kit sicurezza omologati ISPESL e intercettazione combustibile



Fumisteria e collettori fumari



Sistemi di termoregolazione e di gestione della centrale termica



Collettore Piano

Unità Bollitore separata



Armadio di servizio

.07 UN SISTEMA COMPLETO

Sono disponibili di una serie **dedicata** di kit optional per la realizzazione della centrale termica, in grado di offrire grande flessibilità e modularità all'intero sistema.

- **Collettori idraulici di distribuzione e di miscelazione** (per installazione singola o in cascata)
- **Kit sicurezze omologate ISPESL e intercettazione combustibile**
- **Fumisteria e collettori fumari**
- **Sistemi di termoregolazione e di gestione della centrale termica**
- **Sistemi solari** per la produzione di acqua calda
- **Armadio di servizio** (per una serie di accessori idraulici)



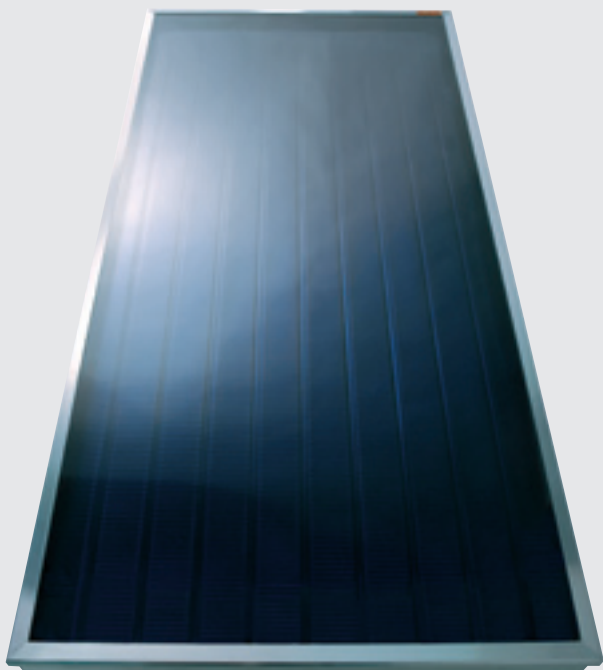
.08 **PRODUZIONE DI
ACQUA CALDA SANITARIA
ANCHE INTEGRATA AI
SISTEMI SOLARI**

Immergas propone un'ampia gamma di bollitori, con doppio serpentino di scambio termico, per una notevole capacità d'accumulo (fino a 2000 litri), ideali per soddisfare le esigenze di grandi complessi civili ed industriali, in abbinamento a **VICTRIX 100/150/200** ed alle **Soluzioni Solari**



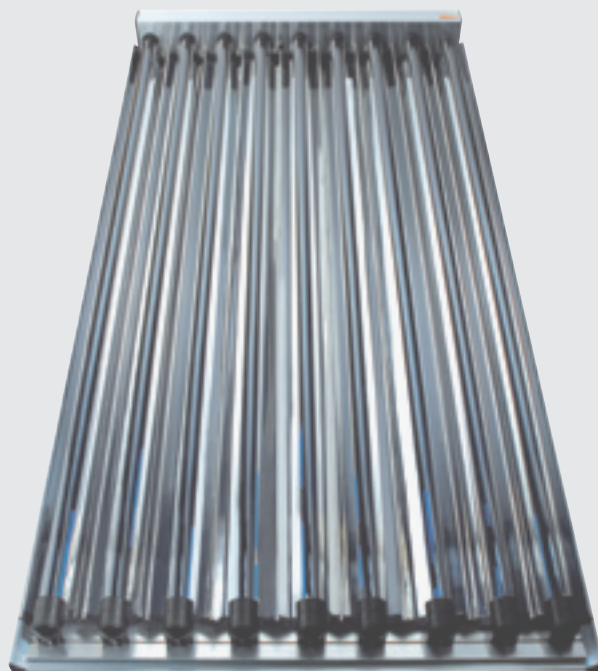
Unità Bollitore

.09



Collettore Piano

.10



Collettore Sottovuoto

.09 COLLETTORE PIANO

Il Collettore Piano è fornito in due versioni:

- CP2 (con 2 attacchi)
- CP4 (con 4 attacchi)

Entrambi sono certificati SOLAR KEYMARK e sono conformi alla UNI EN 12975.

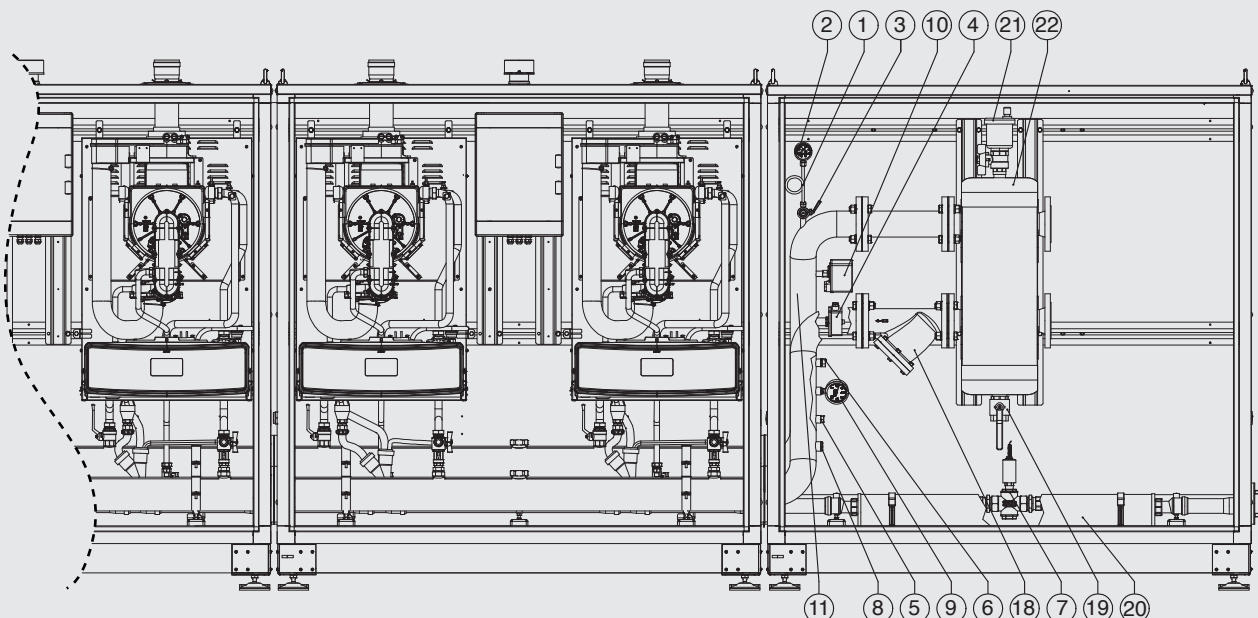
Si avvalgono di uno speciale vetro temprato che garantisce un'alta trasmissione solare e, grazie al peso contenuto, consentono un'ottima maneggevolezza.

.10 COLLETTORE SOTTOVUOTO

Il Collettore Sottovuoto CSV è certificato SOLAR KEYMARK e conforme alla UNI EN 12975. Garantisce un'alta resa energetica in tutto l'arco dell'anno grazie allo speciale specchio concentratore parabolico ed all'impiego di tubi di vetro sottovuoto.

I collegamenti idraulici sono realizzabili sia sul lato destro che sinistro del collettore, purchè siano sullo stesso lato.





Legenda

1	Riccio ammortizzatore	9	Termometro omologato ISPESL
2	Manometro omologato ISPESL	10	Pressostato riarmo manuale omologato ISPESL
3	Rubinetto portamanometro omologato ISPESL	11	Collettore sicurezze ISPESL
4	Termostato riarmo manuale omologato ISPESL	18	Filtro ispezionabile DN65 (100 ÷ 200 kW) DN100 (300 ÷ 400 kW)
5	Pozzetto portatermometro	19	Rubinetto di scarico
6	Sonda per bulbo valvola intercettazione combustibile	20	Passivatore di condensa
7	Valvola intercettazione combustibile	21	Valvola di sfogo
8	Attacco per vaso espansione	22	Separatore idraulico con attacchi flangiati DN65 (100 ÷ 200 kW) DN100 (300 ÷ 400 kW)

Installazione in cascata

SEMPLICITÀ DI SMALTIMENTO DELLA CONDENSA

Con due sifoni, posizionati internamente e raccordati ad apposito tubo di scarico in materiale plastico, si raccoglie la condensa prodotta durante la combustione. All'esterno della caldaia si dovrà prevedere un condotto di evacuazione debitamente convogliato ad un eventuale passivatore di acidità, prima di smaltire il condensato in fogna; lo scarico deve ovviamente avvenire nel rispetto della regolamentazione vigente e delle regole di buona tecnica.

SISTEMA DI COMBUSTIONE A PREMISCELAZIONE TOTALE

Assicura un campo di modulazione particolarmente ampio:

- **VICTRIX 100**
dal 10% al 100% della potenza termica
- **VICTRIX 150**
dall'11% al 100% della potenza termica
- **VICTRIX 200**
dal 13% al 100% della potenza termica

DOPPIO MODULO A CONDENSAZIONE IN ACCIAIO INOX

Questo componente assicura ottime prestazioni ed un corretto funzionamento ad "umido", ossia in presenza di condensa liquida.

PULIZIA IMPIANTO

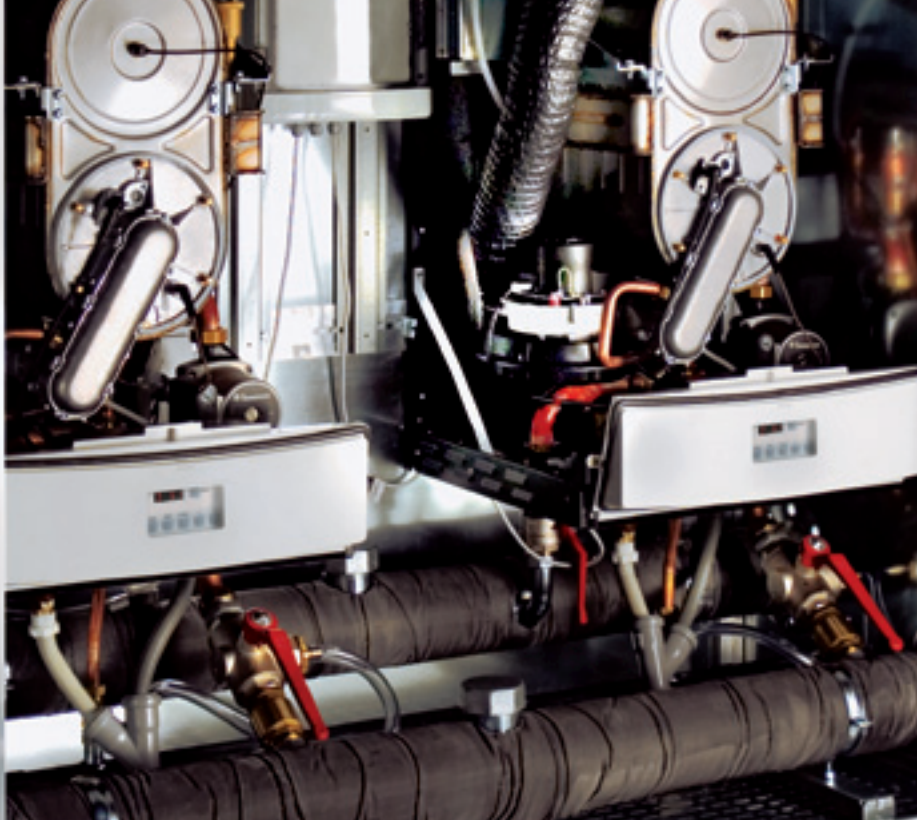
Per mantenere inalterate nel tempo le caratteristiche prestazionali di questi apparecchi è opportuno pulire l'impianto (tubazioni, corpi scaldanti ecc.) con appositi decapanti o disincrostanti in grado di rimuovere eventuali residui che potrebbero compromettere il buon funzionamento della caldaia prima di allacciare l'apparecchio.

TRATTAMENTO ACQUA

Secondo il D.P.R. 59/09 occorre trattare l'acqua dell'impianto termico come indicato dalla norma UNI 8065.



.11



COLLETTORE GAS DI SERIE

Nella parte bassa dell'armadio del generatore si trova il collettore del gas con attacchi flangiati, predisposto per essere allacciato all'impianto interno gas sia nella parte destra che in quella sinistra; è fissato sul telaio mediante fascette.

COLLETTORI IDRAULICI DI SERIE

Sempre nella parte bassa dell'armadio della caldaia si trovano i due collettori di mandata e ritorno con attacchi flangiati; questi sono predisposti per essere allacciati all'impianto sia nella parte destra che in quella sinistra. Fissati sul telaio mediante fascette, i collettori sono forniti già coibentati. Sul collettore di ritorno è stato predisposto l'attacco per il vaso d'espansione.

.11 VALVOLE D'INTERCETTAZIONE IDRAULICHE DI SERIE

Il generatore, costituito da 2 moduli, è dotato di valvole di intercettazione manuali aventi lo scopo di evitare lo spegnimento della centrale termica in caso di manutenzione del singolo modulo.

.12



CRUSCOTTO DIGITALE ED ELETTRONICA A MICROPROCESSORE

Cruscotto digitale ed elettronica a microprocessore.

La caldaia si avvale di una doppia scheda elettronica a microprocessore, una per ciascun modulo, avente il compito di gestire tutte le funzioni dell'apparecchio.

I valori impostati durante la regolazione del modulo sono evidenziati su ogni singolo display di visualizzazione dello stesso.

.12 QUADRO ELETTRICO PER REGOLATORE DI CASCATA

Nella parte alta dell'armadio, posizionato al centro tra i due moduli, è sistemato (di serie) un quadro elettrico che permette di posizionare al suo interno l'eventuale regolatore di cascata e zone.



Caratteristiche tecniche	Unità di misura	VICTRIX 100			VICTRIX 150	
Codice caldaia metano Codice caldaia GPL		3.018414 3.018414 GPL			3.020210 3.020210 GPL	
Certificato CE		0051B02448			0051B02448	
Portata termica nominale massima (80/60 °C)	kW (kcal/h)	102,9 (88.477)			153,0 (131.599)	
Portata termica nominale minima (80/60 °C)	kW (kcal/h)	10,6 (9.130)			18,4 (15.859)	
Potenza termica massima utile (80/60 °C)	kW (kcal/h)	100,0 (86.000)			148,9 (128.054)	
Potenza termica massima utile (40/30 °C)	kW (kcal/h)	109,4 (94.084)			163,7 (140.782)	
Potenza termica minima utile (80/60 °C)	kW (kcal/h)	10,0 (8.600)			17,5 (15.050)	
Rendimento termico utile al 100% Pn (80/60 °C)	%	97,2			97,3	
Rendimento termico utile al 30% del carico nom. (80/60 °C)	%	100,9			101,6	
Rendimento termico utile al 100% Pn (50/30 °C)	%	105,8			105,8	
Rendimento termico utile al 30% del carico nom. (50/30 °C)	%	107,1			106,0	
Rendimento termico utile al 100% Pn (40/30 °C)	%	107,1			107,0	
Rendimento termico utile al 30% Pn (40/30 °C)	%	107,1			107,0	
Perdite al camino bruciatore ON 100% Pn (80/60 °C)	%	2,10			2,70	
Perdite al camino bruciatore OFF	%	0,02			0,01	
Perdite al mantello bruciatore ON 100% Pn (80/60 °C)	%	1,20			1,20	
Perdite al mantello bruciatore OFF	%	0,45			0,31	
Rendimento termico utile al 100% della potenza nominale (ai sensi del D. Lgs. 192/05 e successive modificazioni)		$\geq 93 + 2 \cdot \log P_n$ (Pn = 100 kW)			$\geq 93 + 2 \cdot \log P_n$ (Pn = 148,9 kW)	
Classe di NOx		5			5	
NOx ponderato	mg/kWh	45,9			44	
CO ponderato	mg/kWh	16,9			24	
Portata gas al bruciatore a potenza max e min riferita al metano (G20)	m³/h	10,94 – 1,12			16,19 – 1,95	
Prevalenza disponibile ventilatore (max - min) Scarico (B _{23p}) (singolo modulo)	Pa	212 - 48			352 - 154	
		G20	G30	G31	G20	G31
Portata in massa dei fumi a potenza nominale	kg/h	164	145	165	246	247
Portata in massa dei fumi a potenza minima	kg/h	17	16	18	30	32
CO ₂ a potenza nominale/minima	%	9,32/ 9,25	12,30/ 11,70	10,60/ 10,10	9,25/9	10,5/9,8
CO a 0% di O ₂ a potenza nominale/minima	ppm	130/5	425/10	120/7	160/4	195/10
Temperatura fumi a potenza nominale (50/30 °C)	°C	58	64	59	70	71
Temperatura fumi a potenza minima	°C	55	60	55	116	114
Temperatura max di esercizio	°C	90			90	
Temperatura regolabile riscaldamento	°C	20 - 85			20 - 85	
Pressione max di esercizio circuito riscaldamento	bar	4,4			4,4	
Pressione di taratura valvola di sicurezza ISPEL	bar	4			4	
Diametro di orifizio valvola di sicurezza ISPEL	mm	20			20	
Alimentazione elettrica	V - Hz	230 - 50			230 - 50	
Assorbimento nominale	A	1,70			2,52	
Potenza elettrica installata	W	360			540	
Potenza assorbita dal circolatore	W	230			336	
Potenza assorbita dal ventilatore	W	118			144	
Grado di protezione elettrica dell'apparecchio	IP	X5D			X5D	
Peso caldaia vuota	kg	343			353,0	
Peso caldaia piena d'acqua	kg	374			384,6	
Contenuto d'acqua del generatore	litri	31			31,6	

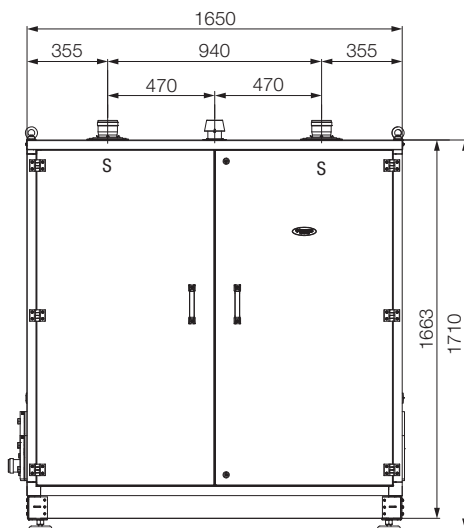
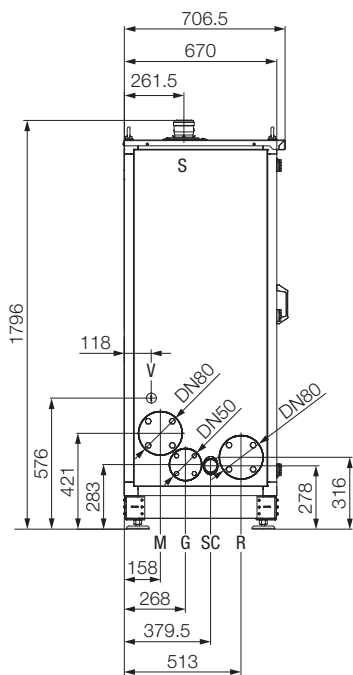


Caratteristiche tecniche	Unità di misura	VICTRIX 200	
Codice caldaia metano Codice caldaia GPL		3.020211 3.020211GPL	
Certificato CE		0051BO2448	
Portata termica nominale massima (80/60 °C)	kW (kcal/h)	184,9 (159.981)	
Portata termica nominale minima (80/60 °C)	kW (kcal/h)	23,7 (20.375)	
Potenza termica massima utile (80/60 °C)	kW (kcal/h)	180,0 (154.800)	
Potenza termica massima utile (40/30 °C)	kW (kcal/h)	197,8 (170.108)	
Potenza termica minima utile (80/60 °C)	kW (kcal/h)	22,5 (19.350)	
Rendimento termico utile al 100% Pn (80/60 °C)	%	97,4	
Rendimento termico utile al 30% del carico nom. (80/60 °C)	%	101,4	
Rendimento termico utile al 100% Pn (50/30 °C)	%	106,0	
Rendimento termico utile al 30% del carico nom. (50/30 °C)	%	106,9	
Rendimento termico utile al 100% Pn (40/30 °C)	%	107	
Rendimento termico utile al 30% Pn (40/30 °C)	%	107	
Perdite al camino bruciatore ON 100% Pn (80/60 °C)	%	1,8	
Perdite al camino bruciatore OFF	%	0,01	
Perdite al mantello bruciatore ON 100% Pn (80/60 °C)	%	0,8	
Perdite al mantello bruciatore OFF	%	0,41	
Rendimento termico utile al 100% della potenza nominale (ai sensi del D. Lgs. 192/05 e successive modificazioni)		> 93 + 2 · log Pn (Pn = 180 kW)	
Classe di NOx		5	
NOx ponderato	mg/kWh	41,0	
CO ponderato	mg/kWh	27,0	
Portata gas al bruciatore a potenza max e min riferita al metano (G20)	m³/h	19,56 - 2,51	
Prevalenza disponibile ventilatore (max - min)	Pa	170 - 2	
		G20	G31
Portata in massa dei fumi a potenza nominale	kg/h	296	293
Portata in massa dei fumi a potenza minima	kg/h	39	39
CO ₂ a potenza nominale/minima	%	9,3/9,1	10,7/10,2
CO a 0% di O ₂ a potenza nominale/minima	ppm	180/10	215/12
Temperatura fumi a potenza nominale	°C	52	53
Temperatura fumi a potenza minima	°C	51	51
Temperatura max di esercizio	°C	90	
Temperatura regolabile riscaldamento	°C	25 - 85	
Pressione max di esercizio circuito riscaldamento	bar	4,4	
Pressione di taratura valvola di sicurezza ISPEL	bar	4	
Diametro di orificio valvola di sicurezza ISPEL	mm	20	
Alimentazione elettrica	V - Hz	230 - 50	
Assorbimento nominale	A	3,38	
Potenza elettrica installata	W	740	
Potenza assorbita dal circolatore	W	477,4	
Potenza assorbita dal ventilatore	W	205,2	
Grado di protezione elettrica dell'apparecchio	IP	X5D	
Peso caldaia vuota	kg	385,0	
Peso caldaia piena d'acqua	kg	422,8	
Contenuto d'acqua del generatore	litri	37,8	



Dimensioni e attacchi

VICTRIX 100/150



Legenda

V	Allacciamento elettrico
M	Mandata impianto
G	Alimentazione gas
SC	Scarico condensa
R	Ritorno impianto
S	Scarico fumi

Attacchi

Gas	Impianto		Scarico condensa
G	M	R	SC
DN50	DN80	DN80	Ø 50

Grafico portata e prevalenza VICTRIX 100

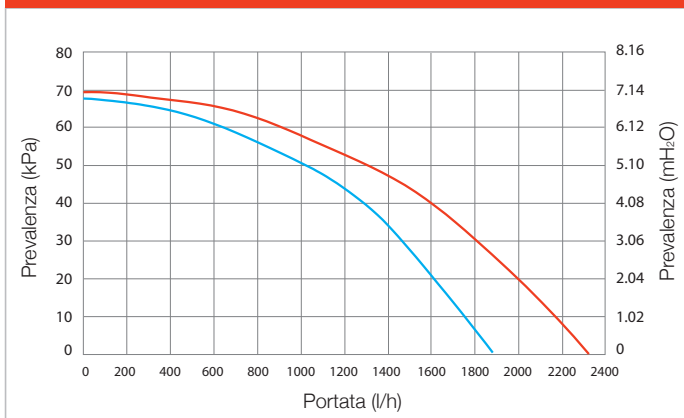
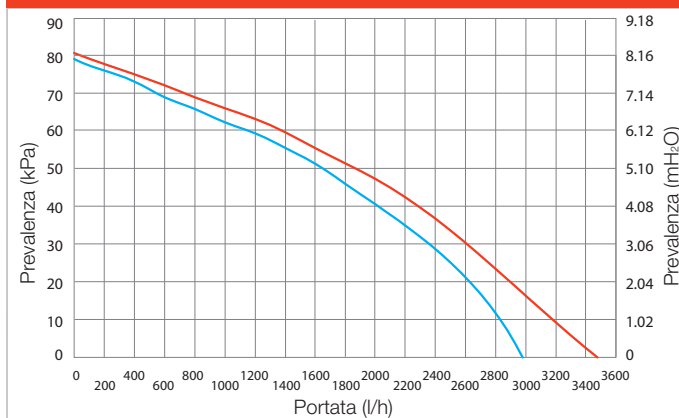


Grafico portata e prevalenza VICTRIX 150



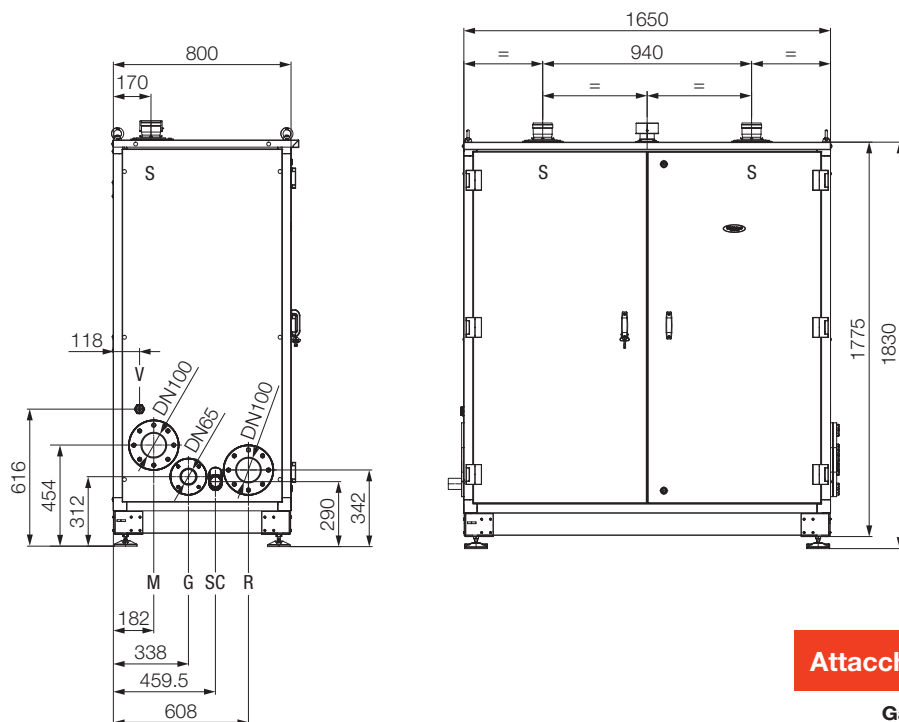
Prevalenza disponibile all'impianto:

- sulla massima velocità modulo singolo
- sulla seconda velocità modulo singolo



Dimensioni e attacchi

VICTRIX 200



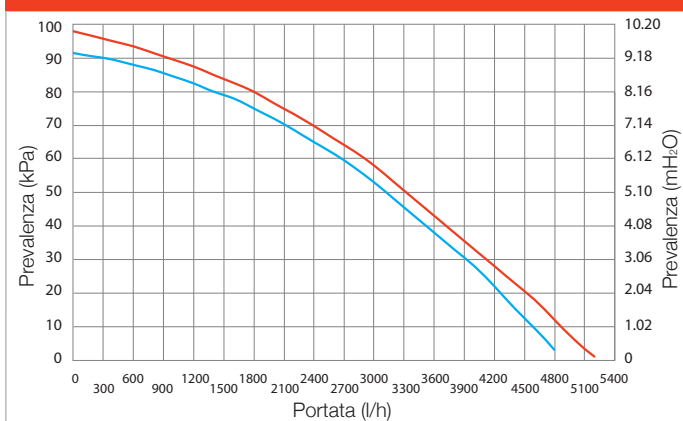
Legenda

V	Allacciamento elettrico
M	Mandata impianto
G	Alimentazione gas
SC	Scarico condensa
R	Ritorno impianto
S	Scarico fumi

Attacchi

Gas	Impianto		Scarico condensa
G	M	R	SC
DN65	DN100	DN100	Ø 50

Grafico portata e prevalenza VICTRIX 200



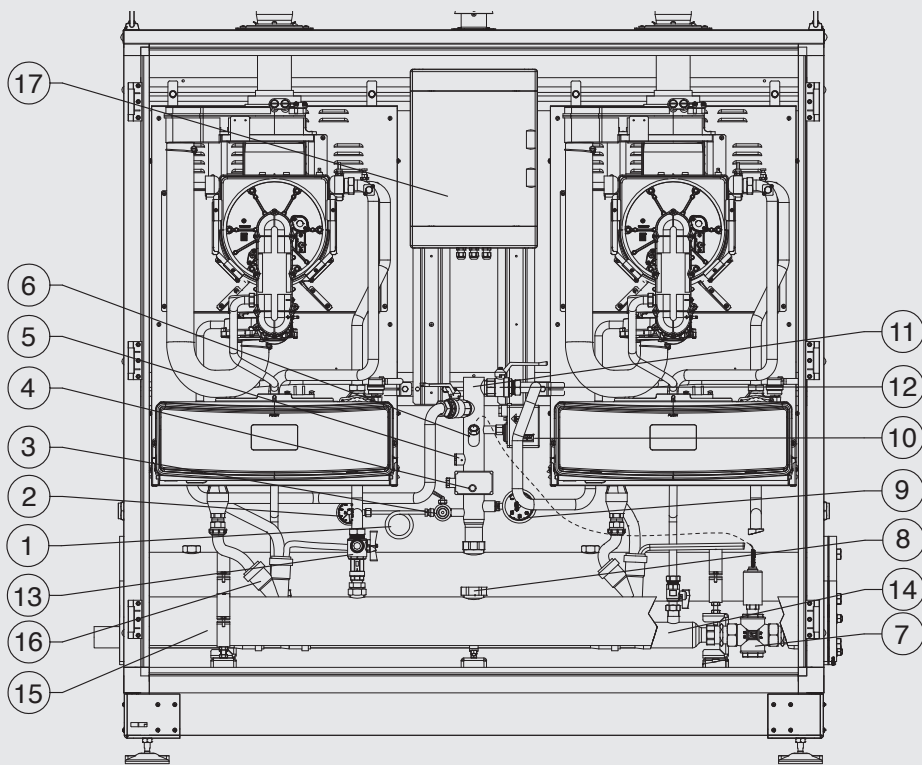
Prevalenza disponibile all'impianto:

- sulla massima velocità modulo singolo
- sulla seconda velocità modulo singolo



Legenda

- 1 Riccio ammortizzatore
- 2 Manometro omologato ISPESL
- 3 Rubinetto portamanometro omologato ISPESL
- 4 Termostato riarmo manuale omologato ISPESL
- 5 Pozzetto portatermometro
- 6 Sonda per bulbo valvola intercettazione combustibile
- 7 Valvola intercettazione combustibile (optional)
- 8 Attacco per vaso espansione
- 9 Termometro omologato ISPESL
- 10 Pressostato riarmo manuale omologato ISPESL
- 11 Collettore sicurezze ISPESL
- 12 Rubinetti intercettazione mandata impianto
- 13 Rubinetti intercettazione ritorno impianto 3 vie
- 14 Collettore gas
- 15 Collettori idraulici
- 16 Imbuti di scarico
- 17 Quadro elettrico



VICTRIX 100 con installato kit ISPESL per caldaia singola (optional)

.13 KIT IDRAULICI E SICUREZZE ISPESL

Con appositi kit idraulici di distribuzione e di miscelazione oltre ad un completo sistema di sicurezze, vengono esaltate le caratteristiche di flessibilità di installazione della caldaia e di progettazione della centrale termica. VICTRIX 100/150/200 sono equipaggiate di serie di 2 valvole di sicurezza 4 bar omologate ISPESL e convogliate verso il basso nell'apposito collettore di scarico in PVC Ø 50 tramite un imbuto.

➤ INSTALLAZIONE SINGOLA

Tipologia	Descrizione	Codice	
		VICTRIX 100/150	VICTRIX 200
Kit sicurezze ISPESL per caldaia singola	Ai fini della progettazione ISPESL, installando il kit in questione all'interno del generatore, si può usufruire di un sistema completo di dispositivi di protezione omologato e certificato ISPESL	3.019141	3.020769
Kit valvola d'intercettazione combustibile	Il kit valvola d'intercettazione combustibile permette di completare i sistemi di sicurezza obbligatori per i generatori di calore di alta potenza. Il kit, con attacchi filettati G 1¼", viene inserito all'interno della caldaia e collegato al collettore gas, indistintamente nella parte destra o sinistra	3.019129	3.020768
Kit armadio di servizio	Migliora l'estetica della centrale termica e ne razionalizza gli spazi. Realizzato per contenere e proteggere i kit idraulici e di protezione optional	3.019051	3.020776



▶ INSTALLAZIONE SINGOLA O IN CASCATA CON ARMADIO DI SERVIZIO

Tipologia	Descrizione	Codice	
		VICTRIX 100/150	VICTRIX 200
Kit armadio di servizio	Migliora l'estetica della centrale termica e ne razionalizza gli spazi. Realizzato per contenere e proteggere i kit idraulici e di protezione optional. PESO 184 kg	3.019051	3.020776
Kit sicurezze ISPEL con disgiuntore attacchi DN65 e filtro ispezionabile	Completo di tutte le sicurezze ISPEL e attacco per vaso di espansione, è utilizzabile per 1-2 VICTRIX 100/150 in batteria . PESO 158 kg	3.019028	
Kit sicurezze ISPEL con disgiuntore attacchi DN100 e filtro ispezionabile	Completo di tutte le sicurezze ISPEL e attacco per vaso di espansione, è utilizzabile per 3-4 VICTRIX 100/150 in batteria . PESO 200 kg	3.019039	
Kit sicurezze ISPEL con disgiuntore attacchi DN100 e filtro ispezionabile	Completo di tutte le sicurezze ISPEL e attacco per vaso di espansione, è utilizzabile per 1-2 VICTRIX 200 in batteria		3.020772
Kit sicurezze ISPEL con disgiuntore attacchi DN125 e filtro ispezionabile	Completo di tutte le sicurezze ISPEL e attacco per vaso di espansione, è utilizzabile per 3-4 VICTRIX 200 in batteria		3.020824
Kit valvola d'intercettazione combustibile G 1¼"	I kit, con attacchi filettati sono predisposti G 1¼" per potenze o batterie fino a 200 kW e G 2" per potenze o batterie fino a 400 kW, sono predisposti per essere collocati nell'apposito armadio di servizio; vengono inoltre forniti i collettori gas per il collegamento del medesimo kit ai generatori e all'impianto gas	3.019014 per 1 - 2 VICTRIX 100 o 1 VICTRIX 150	
Kit valvola d'intercettazione combustibile G 2"		3.019015 per 3 - 4 VICTRIX 100 o 2 VICTRIX 150	3.020773 per 1 - 2 VICTRIX 200
Kit valvola d'intercettazione combustibile DN65		3.020321 per 3 - 4 VICTRIX 150	3.020777 per 3 - 4 VICTRIX 200
Kit passivatore di condensa	Disponibile per potenze da 100 fino a 800 kW, il kit deve essere collocato all'interno dell'armadio di servizio. Neutralizza l'acidità del condensato e la sua durata dipende dalla quantità di condensa acida che deve neutralizzare	3.019464	3.019464
Kit granulato per passivatore di condensa	Nei casi di sostituzione del granulato nel kit passivatore di cui sopra (cod. 3.019464), occorre prevedere n. 2 confezioni del presente kit	3.019865	3.019865





FUMISTERIA E COLLETTORI FUMI “SERIE VERDE”

Per una corretta installazione degli apparecchi, è necessario utilizzare particolari kit e collettori di scarico fumi della “Serie Verde” Immergas, in quanto i materiali, i componenti e gli accessori sono specifici per questa tipologia di generatori. Ciò è indispensabile per eseguire un’installazione a regola d’arte. I kit ed i collettori sono realizzati in materiale plastico, in modo tale da garantire una elevata resistenza alla corrosione ed una notevole rapidità e funzionalità nell’installazione, grazie anche al sistema di aggancio ad innesto ed alle guarnizioni di tenuta in materiale apposito.

INSTALLAZIONE A CAMERA APERTA E TIRAGGIO FORZATO (TIPO B₂₃)

Con questa configurazione l’aspirazione dell’aria comburente avviene direttamente dal luogo di installazione; si renderà pertanto necessario abbinare unicamente kit o collettori di scarico fumi riportati nella tabella seguente o nella tabella di pag. 43.

INSTALLAZIONE INTERNA ALLA CENTRALE TERMICA

Fumisteria in PP	Codice	VICTRIX 100	VICTRIX 150	VICTRIX 200
Kit verticale tiraggio forzato Ø 80*	3.015256	•	•	•
Kit collettore fumi Ø 125 mm caldaia singola	3.015240	•		
Kit collettore fumi Ø 160 mm caldaia singola	3.020476		•	•
Kit collettore fumi Ø 160 mm 2 caldaie in batteria	3.020956	•		
Kit collettore fumi Ø 200 mm 2 caldaie in batteria (ordinare 2 kit)	3.020954		•	•

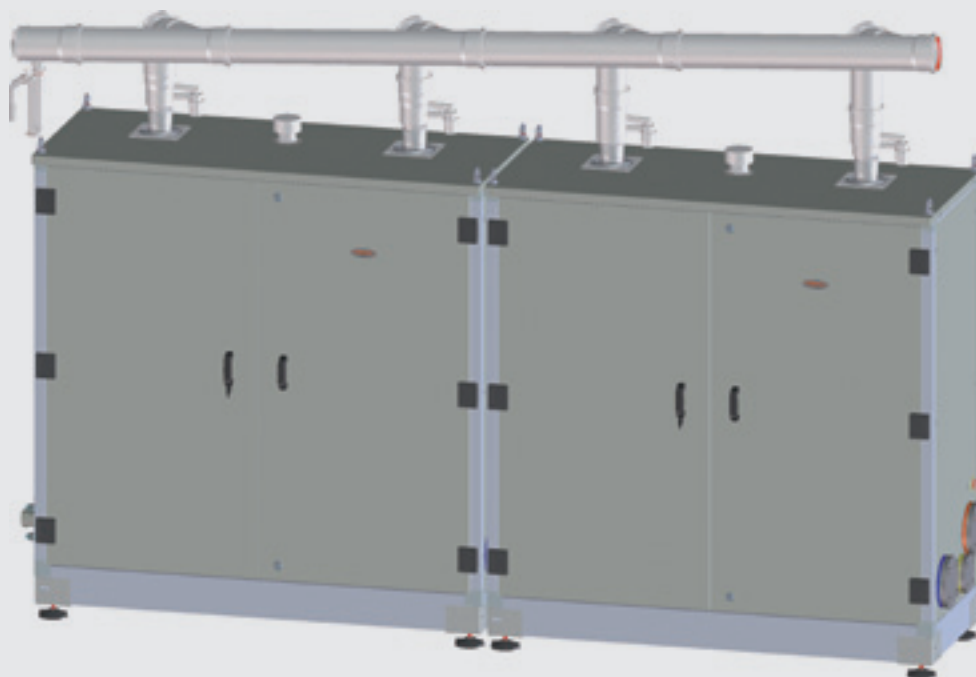
Importante: per l’abbinamento di 2 caldaie in batteria è necessario prevedere 2 codici: il codice relativo all’abbinamento di 1 caldaia singola ed il codice per l’abbinamento di 2 caldaie in batteria.

Esempio: per abbinare 2 VICTRIX 150 in batteria è necessario prevedere n. 1 cod. 3.020476 e n. 1 cod. 3.020954.

* La lunghezza massima consentita è pari a 30 metri per le versioni VICTRIX 100 e VICTRIX 150 e 17 metri per la versione VICTRIX 200. Per ogni componente “special ezza equivalente”; per maggiori informazioni contattare il Servizio Clienti Immergas.

Sono necessari due kit per ogni caldaia VICTRIX 100/150/200 opportunamente accorciati. VICTRIX 100/150/200 funzionano in modalità scarico diretto verticale (es. installazione a tetto).





VICTRIX 100 con collettore in materiale plastico (installazione interna alla centrale termica)

.14 COLLETTORI FUMI AD INNESTO IN ACCIAIO INOX

I collettori in acciaio Inox sono disponibili in diversi diametri a seconda che la caldaia venga installata singolarmente o in batteria.

INSTALLAZIONE INTERNA O ESTERNA ALLA CENTRALE TERMICA

I collettori fumi sono realizzati in acciaio Inox ed assicurano un corretto funzionamento con camino in depressione; esso dovrà essere opportunamente dimensionato per garantire la corretta evacuazione dei fumi.

Fumisteria Inox	Codice	VICTRIX 100	VICTRIX 150	VICTRIX 200
Kit collettore fumi Ø 180 mm caldaia singola	3.019594	•	•	
Kit collettore fumi Ø 250 mm 2 caldaie in batteria	3.019595	•	•	
Kit collettore fumi Ø 300 mm 3 caldaie in batteria	3.019596	•	•	
Kit collettore fumi Ø 300 mm 4 caldaie in batteria	3.019597	•	•	
Kit collettore fumi Ø 250 mm caldaia singola	3.020802			•
Kit collettore fumi Ø 300 mm 2 caldaie in batteria	3.020803			•
Kit collettore fumi Ø 350 mm 3 caldaie in batteria	3.020905			•
Kit collettore fumi Ø 400 mm 4 caldaie in batteria	3.020906			•



SISTEMI DI CONTROLLO E TERMOREGOLAZIONE GAMMA VICTRIX (MURALE E BASAMENTO)

Centrali termiche o, in generale, generatori modulari installati in cascata, necessitano di un adeguato sistema di termoregolazione, in grado di dialogare in modo pratico e semplice con la caldaia, al fine di soddisfare le più svariate esigenze impiantistiche. Per questo motivo alle VICTRIX è possibile abbinare i seguenti accessori aventi lo scopo di controllare la centrale termica e ottimizzare la regolazione climatica dell'impianto termico.

Tipologia	Descrizione	Codice
Kit regolatore di cascata e zone	 Regola accensione, spegnimento, modulazione ed anomalie dei moduli in cascata (max 8), gestisce i regolatori climatici delle zone (max 3 più 1 dedicata al circuito di acqua calda sanitaria) in cui è suddiviso un impianto (sia nel caso di installazione singola che in cascata). Gestisce inoltre un impianto solare che è costituito da: sonda collettore, sonda Unità Bollitore e gruppo di circolazione solare	3.015244
Kit gestore di zona	 Collegato elettricamente al regolatore di cascata , serve come gestore di una delle zone in cui è suddiviso l'impianto e permette di remotare i comandi del kit regolatore di cascata e zone	3.015264
Kit supporto per il fissaggio a parete del regolatore di cascata e zone	 Codice utilizzabile per versioni murali; nelle versioni a basamento il quadro elettrico è già inserito internamente alle caldaie	3.015265
Kit termostato ambiente modulante	 Collegato elettricamente al regolatore di cascata , permette di regolare la curva climatica della temperatura ambiente, rispettiva alla zona di controllo, agendo direttamente sul regolatore di cascata	3.015245
Kit sonda esterna	 Collegata alla scheda di caldaia, ottimizza i consumi energetici correggendo la temperatura di mandata all'impianto per un funzionamento a temperatura scorrevole	3.015266
Kit sonda mandata impianto	 Posizionata sui collettori di mandata all'impianto, permette al regolatore di cascata e zone di controllare la temperatura impianto e delle eventuali zone miscelate	3.015267
Kit sonda Unità Bollitore	 Per Unità Bollitore gestita come zona (con un circolatore) e collegata al regolatore di cascata (senza valvola 3-vie esterna). Per impianti solari gestiti con regolatore di cascata occorrono 2 sonde	3.015268
Kit sonda collettore solare		3.019374
Kit antigelo	Il presente codice è da ordinare in numero pari al numero di caldaie. Per le versioni basamento è necessario ordinare n. 2 kit per ogni armadio	3.015361

.15



.15 FUNZIONI DEL KIT REGOLATORE DI CASCATA E ZONE

Il Regolatore di cascata e zone permette di gestire, controllare e programmare la sequenza di funzionamento delle caldaie collegate. È possibile impostare e programmare parametri che consentono di garantire condizioni di temperatura ideali in ogni momento del giorno e della notte per ogni singolo giorno della settimana, sia per l'impianto di riscaldamento che per l'impianto sanitario (in abbinamento ad una Unità Bollitore). In base ai parametri impostati ed alla sonda esterna, il regolatore di cascata calcola la temperatura di mandata all'impianto.

Con 2 o più apparecchi in batteria, verrà calcolata una temperatura di mandata comune (la sonda di mandata, optional, si trova infatti a valle dei collettori distributori), decidendo quale caldaia accendere, con quale potenza e la sequenza in funzione della richiesta del fabbisogno termico dell'impianto di riscaldamento. Impostando il numero di ore di funzionamento, in automatico il carico di lavoro viene distribuito sui vari apparecchi collegati, al fine di evitare la priorità di funzionamento di un singolo apparecchio, evitando un degrado accelerato di un modulo rispetto agli altri.

Nel caso di utilizzo del kit regolatore di cascata per la gestione di caldaia e impianto solare non è necessario prevedere alcuna centralina aggiuntiva.

Modello	Collegamento elettrico alla caldaia principale (master)	Impostazioni temperature	N. caldaie gestibili	Zone gestibili	Collegamento in serie	Collegamento al solare
Regolatore di cascata e zone cod. 3.015244	2 cavi BUS: distanza massima 50 metri	Riscaldamento ambiente: Comfort, Ridotta, Antigelo Impostazione temperatura Sanitario	8 (murali) 4 (basamento)	3 (di cui 2 miscelate) + 1 Unità Bollitore	Fino a 5 regolatori di cascata; solo il regolatore principale (master) sarà collegato in caldaia	Possibilità di impostazione parametri circuito solare senza l'ausilio di centraline supplementari





MODUS BOX 34 kW MODUS BOX 34 kW X

Sottostazioni satellitari, murali e da incasso, per la contabilizzazione del calore e dell'acqua sanitaria





L'AUTONOMIA DI GESTIONE CON IMPIANTI CENTRALIZZATI

Le sottostazioni MODUS BOX sono particolarmente indicate in tutti gli impianti termici centralizzati (nuovi edifici/impianti o ristrutturazioni condominiali) che sono serviti da generatori o da teleriscaldamento; queste permettono la gestione autonoma delle regolazioni e del periodo di funzionamento.

Le sottostazioni vengono proposte in due versioni:

- **MODUS BOX 34 kW**, sottostazione combinata per riscaldamento ambiente e produzione di acqua calda sanitaria
- **MODUS BOX 34 kW X**, sottostazione per solo riscaldamento predisposta per l'abbinamento ad Unità Bollitore separata

LA TERMOREGOLAZIONE ED IL COMFORT CLIMATICO

Abbinando appositi kit (optional) è possibile esaltare la regolazione ed il comfort climatico della propria abitazione e godere anche del controllo remoto dell'apparecchio:

- **CAR^{v2}** (cod. 3.021395) Nuovo Comando Amico Remoto modulante per la gestione a distanza e per la termoregolazione climatica
- **Sonda Esterna** (cod. 3.014083) per una temperatura scorrevole in funzione delle condizioni climatiche esterne
- **Cronotermostato digitale settimanale** (cod. 3.014438)
- **Radio-cronotermostato senza fili** (cod. 3.014439)
- **Comando Telefonico** (GSM, cod. 3.017182 o per rete fissa, cod. 3.013305)





.16 MURALI OPPURE DA INCASSO IN APPOSITO TELAIO

Entrambi i modelli MODUS BOX 34 kW e MODUS BOX 34 kW X possono essere installati murali o ad incasso; l'installazione ad incasso è un'ottima soluzione pratica ed estetica in quanto permette un notevole recupero di spazio abitativo.

FLESSIBILITÀ NEGLI ALLACCIAMENTI

Per il collegamento idraulico delle sottostazioni all'impianto termico, è possibile scegliere tra diversi kit (optional) sia per installazione pensile che da incasso.



SPESE DI ESERCIZIO LEGATE ALL'EFFETTIVO CONSUMO DI ENERGIA

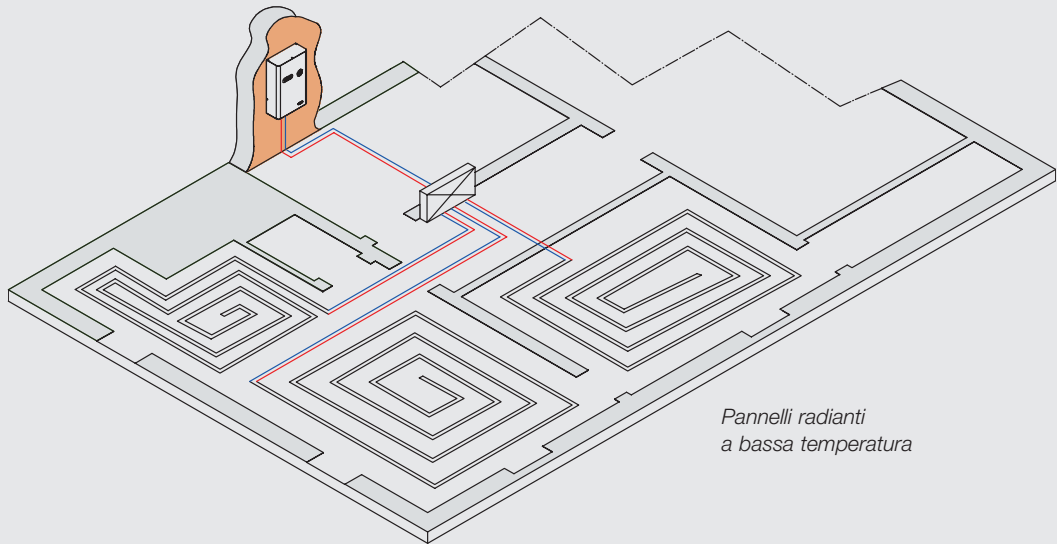
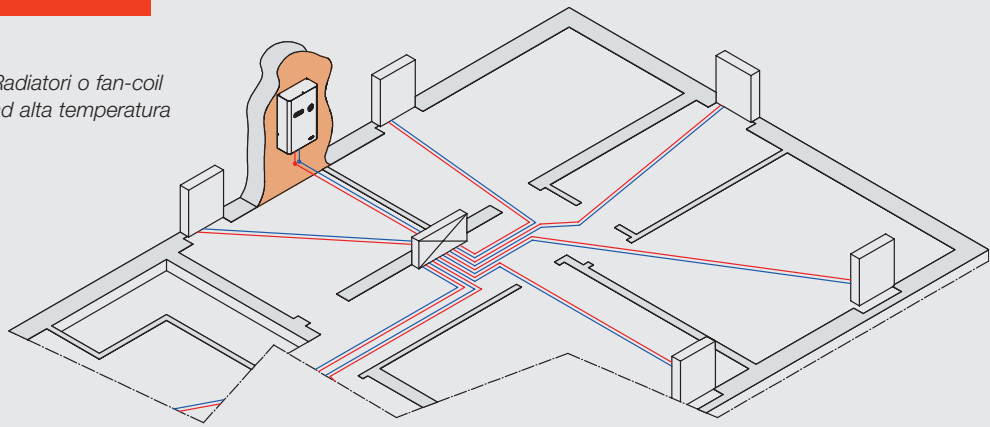
Con questi moduli è possibile conoscere in ogni momento il consumo, storico ed istantaneo, di energia termica della propria abitazione; le spese di esercizio della centrale e del costo del combustibile saranno ripartite sulla base dell'effettivo uso di energia.

MAGGIORE SICUREZZA PERCEPITA DALL'UTENTE (ASSENZA DI FIAMMA)

La sottostazione è installata all'interno dell'appartamento, mentre la caldaia è generalmente installata all'interno di una centrale termica condominiale. L'assenza di fiamma all'interno dell'abitazione permette di evitare ad esempio aperture di ventilazione/aerazione invece necessarie per le caldaie e un collegamento ad una canna fumaria.



*Radiatori o fan-coil
ad alta temperatura*



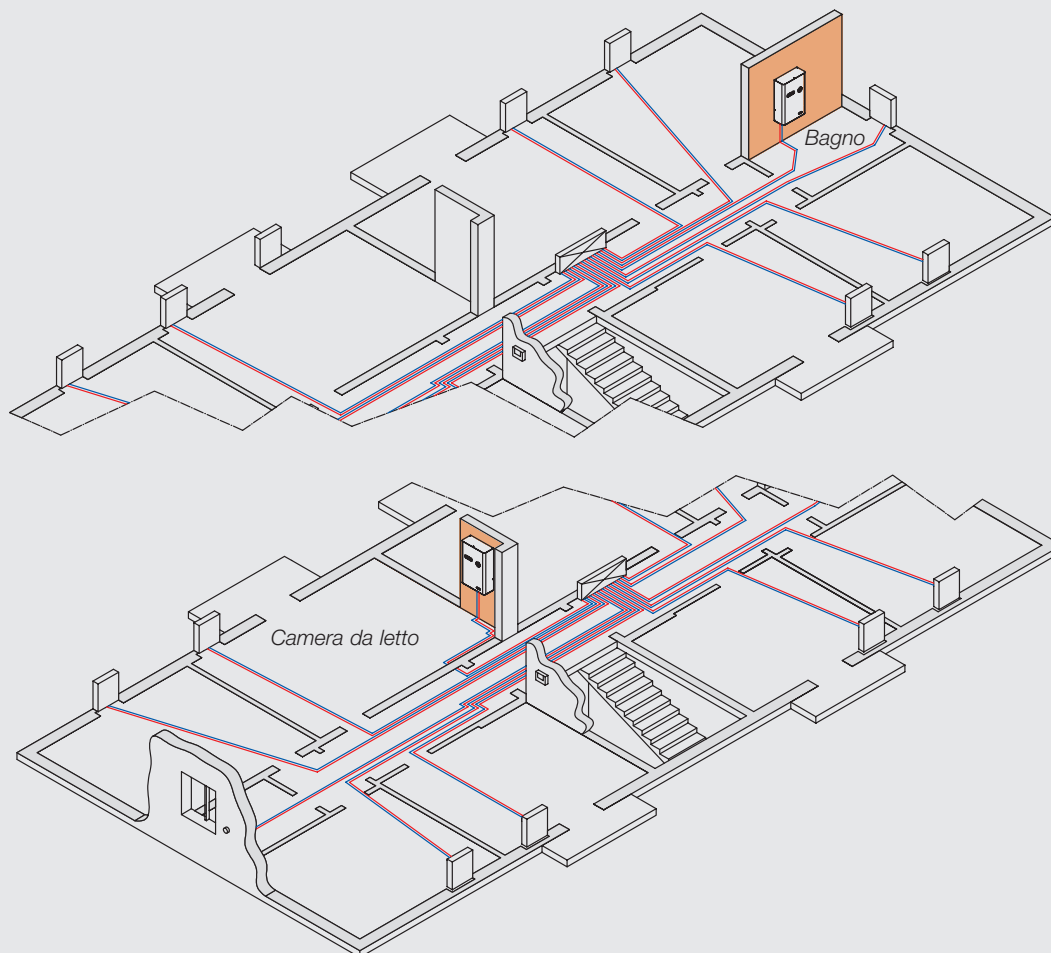
*Pannelli radianti
a bassa temperatura*

FUNZIONAMENTO CON OGNI TIPO D'IMPIANTO TERMICO

Permettono un'ottimale regolazione con qualsiasi tipo di impianto termico, funzionante ad alta o a bassa temperatura diretta.

È pertanto possibile impostare direttamente da entrambe le sottostazioni due range di temperatura: alta temperatura diretta da 30 °C a 85 °C nel caso di impianti a radiatori, oppure bassa temperatura da 20 °C a 50 °C nel caso di impianti a pannelli radianti a pavimento.

Inoltre, l'ausilio di una sonda esterna (optional) garantisce un'ottima termoregolazione ed un elevato comfort ambientale.



FACILITÀ E FLESSIBILITÀ D'INSTALLAZIONE

Le sottostazioni MODUS BOX possono essere installate in qualsiasi locale dell'abitazione, come ad esempio in bagno, in camera da letto o in locale cieco. Non è infatti necessario il collegamento della sottostazione a camino/canna fumaria o rete di distribuzione del gas. Gli unici collegamenti presenti dall'impianto domestico alla sottostazione sono il collegamento elettrico ed il collegamento idraulico dell'acqua.

Il possibile collegamento a sistemi di termoregolazione climatica come ad esempio il CAR^{V2} (Nuovo Comando Amico Remoto), rendono agevole il controllo a distanza del sistema MODUS BOX.





.17 PANNELLO COMANDI

Intuitivo e semplice da utilizzare, permette di impostare, modificare e visualizzare una serie di parametri e di funzioni, quali:

- **Selettore di Spento/Accesso (estate-inverno)** con led segnalatore
- **Regolazione temperatura di mandata impianto**
- **Regolazione temperatura acqua calda sanitaria** (solo nelle versioni istantanee ed anche in quelle solo riscaldamento nel caso vengano abbinare ad un bollitore)
- **Display a 2 digit**
- **Led di sovratemperatura**
- **Led segnalazione anomalie**
- **Visualizzazione dei parametri:**
 - Temperatura esterna
 - Temperatura di mandata
 - Set mandata impianto
 - Set acqua calda sanitaria
 - Codice guasto

.18



.19



.20



.21



.18 **CONTABILIZZATORE DI CALORE**

L'energia termica dissipata durante il riscaldamento viene rilevata mediante un misuratore di portata e due sonde di temperatura poste una in ingresso (fluido caldo proveniente dalla centrale termica) e una in uscita (fluido di ritorno alla centrale termica). Questi componenti, unitamente al software integrato, permettono di contabilizzare il calore dissipato.

.19 **VALVOLA MISCELATRICE**

La scheda elettronica della sottostazione gestisce l'apertura e la chiusura parziale della valvola miscelatrice del primario, in base all'impostazione effettuata dall'utente agendo sulla manopola del riscaldamento ambiente.

.20 **VALVOLA DEVIATRICE**

Inserita di serie su entrambi i modelli, permette di deviare il fluido termovettore dal circuito di riscaldamento a quello di produzione di acqua calda sanitaria nello scambiatore a piastre (MODUS BOX 34 kW) oppure in un bollitore d'accumulo separato (MODUS BOX 34 kW X).

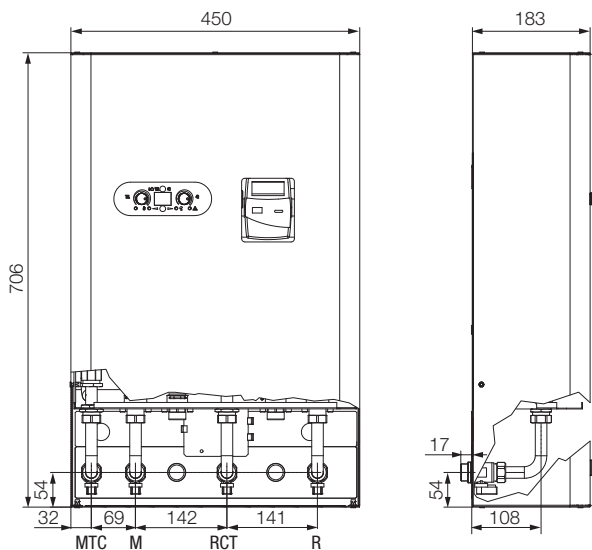
.21 **FLUSSOSTATO**

Presente unicamente nella versione MODUS BOX 34 kW con produzione istantanea di acqua calda sanitaria.

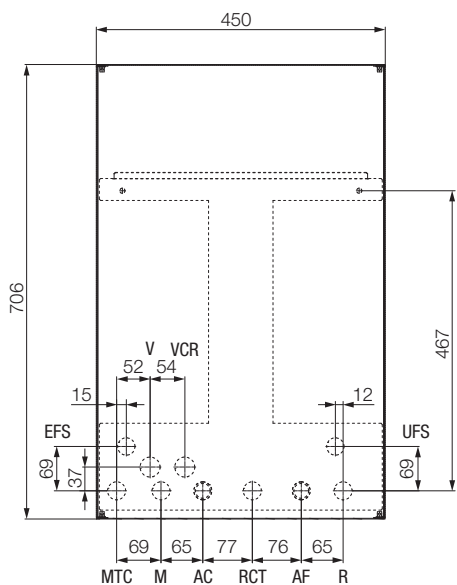
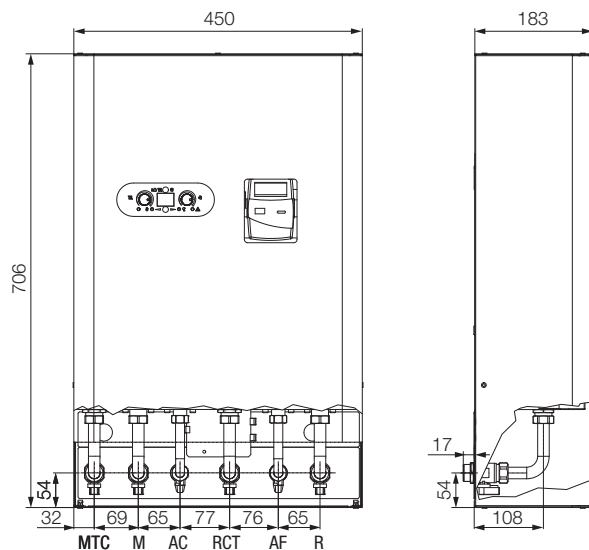


Dimensioni e attacchi

MODUS BOX 34 kW X murale



MODUS BOX 34 kW murale



Legenda

- V** Allacciamento elettrico
- VCR** Allacciamento CAR, Cronotermistato, Sonda esterna
- MCT** Mandata dalla centrale termica
- M** Mandata impianto
- AC** Uscita acqua calda
- RCT** Ritorno alla centrale termica
- AF** Entrata acqua fredda
- R** Ritorno impianto
- EFS** Entrata acqua fredda sanitaria con kit optional cod. 3.019228
- UFS** Uscita acqua fredda sanitaria con kit optional cod. 3.019228

Attacchi MODUS BOX 34 kW X

Impianto				Sanitario	
MCT	RCT	M	R	UFS	EFS
3/4"	3/4"	3/4"	3/4"	1/2"	1/2"

Attacchi MODUS BOX 34 kW

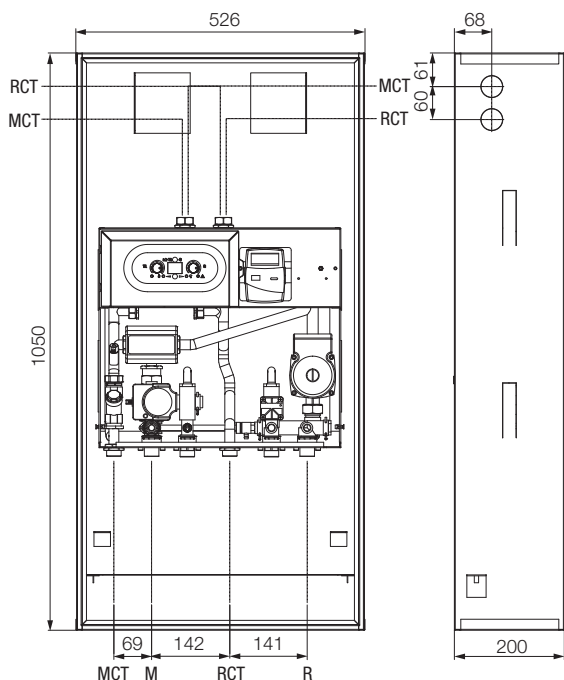
Impianto				Sanitario			
MCT	RCT	M	R	AC	AF	UFS	EFS
3/4"	3/4"	3/4"	3/4"	1/2"	1/2"	1/2"	1/2"

Il kit di fissaggio in lamiera per installazione pensile è necessario per fissare e sostenere la sottostazione e svolge la funzione di dima.

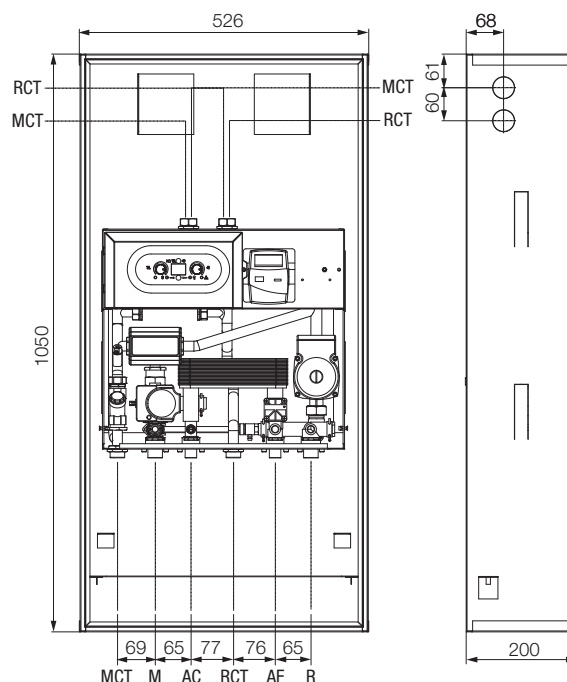


Dimensioni e attacchi

MODUS BOX 34 kW X da incasso



MODUS BOX 34 kW da incasso



Legenda

V	Allacciamento elettrico
VRC	Allacciamento CAR, Cronotermostato, Sonda esterna
MCT	Mandata dalla centrale termica
M	Mandata impianto
AC	Uscita acqua calda
RCT	Ritorno alla centrale termica
AF	Entrata acqua fredda
R	Ritorno impianto
EFS	Entrata acqua fredda sanitaria con kit optional cod. 3.019228
UFS	Uscita acqua fredda sanitaria con kit optional cod. 3.019228

Attacchi MODUS BOX 34 kW X

Impianto				Sanitario	
MCT	RCT	M	R	UFS	EFS
3/4"	3/4"	3/4"	3/4"	1/2"	1/2"

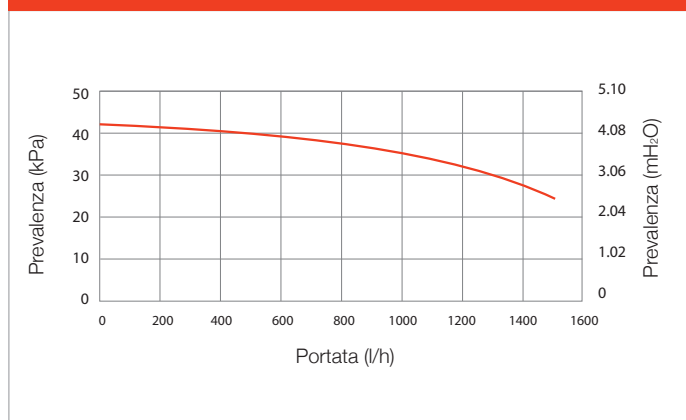
Attacchi MODUS BOX 34 kW

Impianto				Sanitario			
MCT	RCT	M	R	AC	AF	UFS	EFS
3/4"	3/4"	3/4"	3/4"	1/2"	1/2"	1/2"	1/2"



Caratteristiche tecniche	Unità di misura	MODUS BOX 34 kW X	MODUS BOX 34 kW
Codice sottostazione		3.019220	3.019219
Portata termica nominale massima	kW (kcal/h)	34 (29.240)	34 (29.240)
Temperatura max di esercizio	°C	90	90
Temperatura regolabile riscaldamento (alta temperatura)	°C	30 - 85	30 - 85
Temperatura regolabile riscaldamento (bassa temperatura)	°C	20 - 50	20 - 50
Temperatura regolabile sanitario	°C	37 - 60	37 - 60
Protezione antigelo	°C	-5	0
Prevalenza disponibile all'impianto (con portata 1000 l/h)	kPa (m H ₂ O)	36 (3,67)	36 (3,67)
Pressione max di esercizio circuito riscaldamento	bar	6	6
Pressione max di esercizio circuito sanitario	bar	10	10
Alimentazione elettrica	V - Hz	230 - 50	230 - 50
Assorbimento nominale	A	0,5	0,5
Potenza assorbita dalla pompa	W	115	115
Grado di protezione elettrica dell'apparecchio	IP	X4D	X4D
Portata specifica Δt 30 °C	l/min	-	16,6
Peso sottostazione vuota	kg	11	13

Grafico portata e prevalenza MODUS BOX



KIT IDRAULICI E DI CONTABILIZZAZIONE

Una serie di kit (optional) per l'allacciamento idraulico e la contabilizzazione, permettono di effettuare l'installazione delle sottostazioni in maniera altamente flessibile.

Tipologia	Codice	MODUS BOX 34 kW X	MODUS BOX 34 kW
Kit allacciamento per installazione pensile	3.019223	•	•
Kit allacciamento attacchi bassi incasso (con telaio da incasso)	3.019222	•	•
Kit allacciamento sinistra o destra (con telaio da incasso)	3.019221	•	•
Kit allacciamento con bollitore nell'unità immobiliare	3.019224	•	
Kit dosatore polifosfati	3.019750		•
Kit contatore acqua fredda sanitaria (comprensivo di contatore volumetrico e raccordi idraulici pensile/incasso*)	3.019228	•	•
Kit contatore acqua calda sanitaria per allacciamento con bollitore centralizzato (comprensivo di contatore volumetrico e raccordi idraulici pensile/incasso*)	3.019225	•	

(*) In caso di remotazione lettura dei consumi su personal computer vedi pag. 58.



Tipologia	Codice	MODUS BOX 34 kW X	MODUS BOX 34 kW
Kit termostato a bracciale (da utilizzarsi con bassa temperatura diretta)	3.019229	•	•
Kit di fissaggio in lamiera per installazione pensile (il kit svolge anche funzione di dima)	3.019227	•	•
Kit telaio da incasso	3.019226	•	•
Kit contabilizzazione centrale 10 litri/impulso* (comprensivo di coppia pozzetti e sonde) per tubazioni da 1/2" a 1 1/2"	3.019232	•	•
Kit contabilizzazione centrale 100 litri/impulso* (comprensivo di coppia pozzetti e sonde) per tubazioni da 2" a DN 80	3.019233	•	•
Kit centralizzazione dati fino a 60 utenze (concentratore passivo**)	3.019230	•	•
Kit centralizzazione dati fino a 120 utenze (concentratore passivo**)	3.019741	•	•
Kit centralizzazione dati 250 utenze (concentratore passivo**)	3.019231	•	•
Kit centralizzazione dati fino a 60 utenze (concentratore attivo**)	3.019742	•	•
Kit centralizzazione dati fino a 120 utenze (concentratore attivo**)	3.019743	•	•
Kit centralizzazione dati fino a 250 utenze (concentratore attivo**)	3.019744	•	•

(*) Il kit deve essere abbinato ad apposito flussometro convenzionale con connessione a due fili non previsto nella fornitura.

(**) passivo = per sola acquisizione dati; la lettura avviene tramite personal computer in abbinamento a kit interfaccia OZW10, vedi tabella riportata sotto.
attivo = per acquisizione dati e letture in loco.

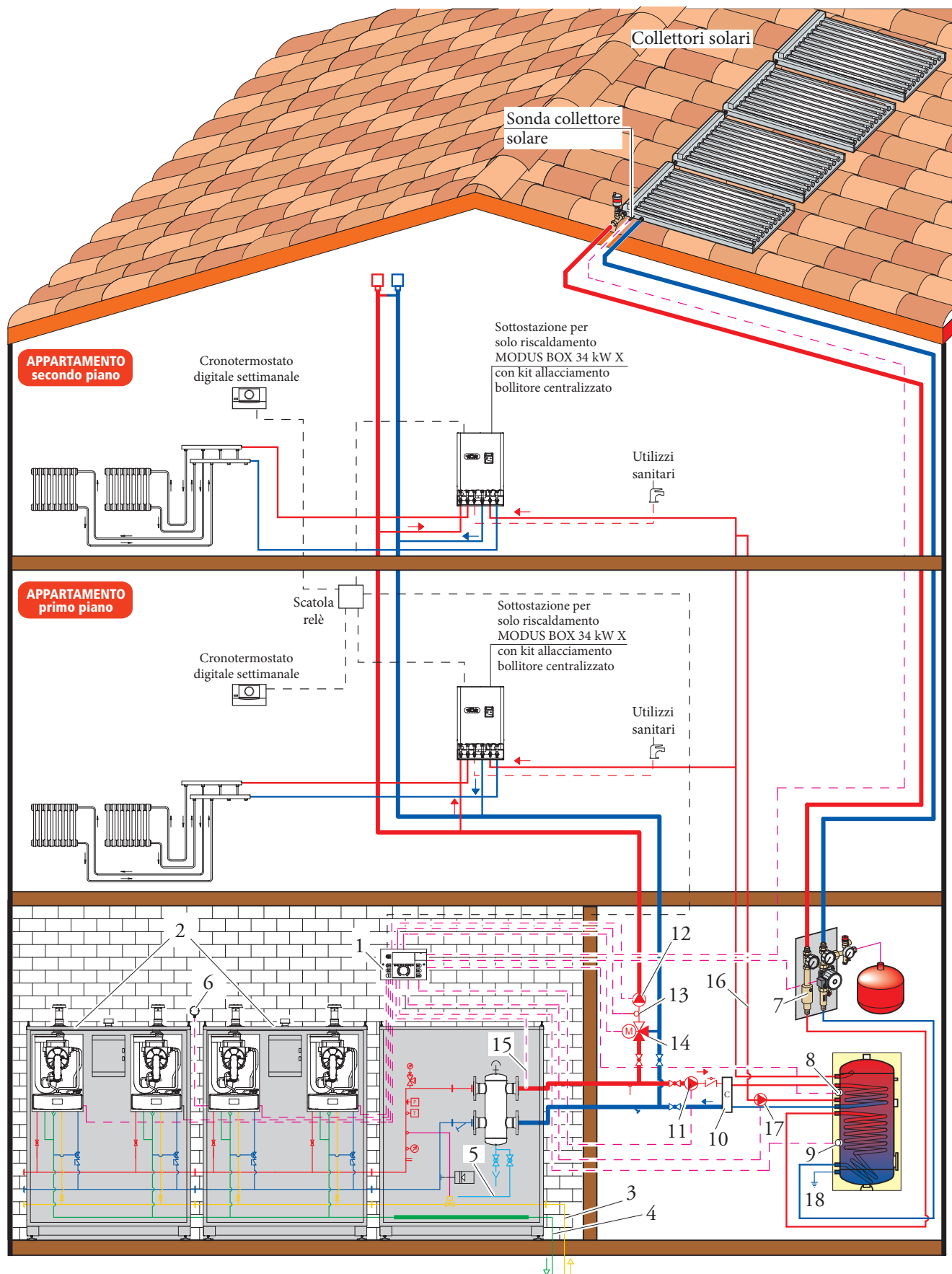
REMOTAZIONE DATI MEDIANTE PERSONAL COMPUTER

Per la lettura dei dati a distanza mediante collegamento di un centralizzatore dati via modem, occorre avvalersi di un apposito kit interfaccia OZW10 con relativo software in dotazione.

Se alle MODUS BOX vengono abbinati i relativi kit contatore acqua calda e acqua fredda (che normalmente vengono allacciati al contabilizzatore presente nel MODUS BOX), occorre installare all'interno di ogni sottostazione un ulteriore interfaccia, denominato kit collegamento contatori rete M-BUS cod. 3.020887, che permetta la remotazione anche di queste letture dati. Per ulteriori informazioni, telefonare al Servizio Clienti.

Tipologia	Codice
Kit interfaccia OZW10	3.021061
Kit collegamento contatori rete M-BUS	3.020887





Legenda

1	Regolatore di cascata e zone	8	Sonda bollitore parte alta (integrazione sanitaria con generatore)	13	Sonda temperatura anello principale
2	Generatore di calore VICTRIX 100	9	Sonda bollitore parte bassa (precedenza sanitaria con sistema solare)	14	Valvola miscelatrice anello principale
3	Ingresso gas	10	Contabilizzatore centrale ad impulso	15	Sonda mandata comune
4	Scarico condense	11	Pompa per integrazione sanitaria	16	Anello ricircolo sanitario
5	Riempimento impianto	12	Pompa riscaldamento anello principale	17	Pompa ricircolo sanitario
6	Sonda esterna			18	Ingresso acqua fredda dall'acquedotto
7	Gruppo di circolazione solare				





BASIC BOX TOP BASIC BOX

Unità di contabilizzazione da incasso





LA SICUREZZA DEL CONTROLLO DALL'AMBIENTE DOMESTICO

In presenza di impianti con produzione centralizzata di energia per una pluralità di unità abitative, le unità BASIC BOX TOP e BASIC BOX consentono di contabilizzare il calore ceduto alle utenze in termini di:

- Riscaldamento e raffrescamento ambienti
- Fornitura di acqua calda sanitaria
- Fornitura di acqua fredda sanitaria

I nuovi sistemi BASIC BOX TOP e BASIC BOX permettono di contabilizzare direttamente dal proprio appartamento gli effettivi consumi di energia termica garantendo la massima efficienza del sistema di termoregolazione.

L'installazione avviene completamente ad incasso permettendo così recupero di spazio abitativo.

L'assenza di collegamento alla rete gas ed a camino/canna fumaria garantisce il massimo della sicurezza e della semplicità installativa.

BASIC BOX TOP, grazie all'allestimento con circolatore a basso consumo o tradizionale, consente alle singole unità abitative di rendersi autonome anche con la circolazione impianto, rispetto alla centrale termica e alla colonna montante.





TERMOREGOLAZIONE E COMFORT CLIMATICO

Il BASIC BOX TOP è costituito da una serie di componenti (optional), che possono essere scelti ed abbinati in funzione delle specifiche esigenze progettuali impiantistiche (scegliendo tra circolatore a basso consumo o tradizionale) e di contabilizzazione.

I kit principali sono:

➤ **BASIC BOX TOP CONTAINER** Cod. 3.021034

Telaio da incasso e 4 tubi con relativi rubinetti di intercettazione

➤ **CONTABILIZZATORE ELETTRONICO** Cod. 3.020715

Contabilizzatore di energia per impianti sia per climatizzazione invernale che estiva, comprensivo di valvola tre vie deviatrice

➤ **CONTATORE ACQUA CALDA SANITARIA** Cod. 3.020718

Contatore di tipo volumetrico

➤ **CONTATORE ACQUA FREDDA SANITARIA** Cod. 3.020719

Contatore di tipo volumetrico

➤ **VALVOLA MISCELATRICE** Cod. 3.020947

Valvola per impostazione della temperatura comfort dell'acqua sanitaria alle utenze

➤ **CIRCOLATORE A BASSO CONSUMO E VALVOLA DI BILANCIAMENTO*** Cod. 3.021002

Per impianti di riscaldamento e raffrescamento **NOVITÀ**

➤ **CIRCOLATORE A TRE VELOCITÀ E VALVOLA DI BILANCIAMENTO*** Cod. 3.021464

Per impianti solo riscaldamento

* Il kit circolatore se installato all'interno del BASIC BOX Container cod. 3.020714 (vedi pag. 63) non consente l'installazione dei kit contatori acqua calda, acqua fredda e della valvola miscelatrice.





.22

BASIC BOX

Costituito da una serie di componenti (optional), che possono essere scelti ed abbinati in funzione delle specifiche esigenze progettuali di contabilizzazione. Utilizzabile sia in riscaldamento che in raffrescamento.

I kit principali sono:

BASIC BOX CONTAINER

Cod. 3.020714

(scatola da incasso e 4 tubi con relativi rubinetti di intercettazione)

CONTABILIZZATORE ELETTRONICO

Cod. 3.020715

(contabilizzatore di energia per impianti sia per climatizzazione invernale che estiva, comprensivo di valvola a tre deviatrici)

CONTATORE ACQUA CALDA

SANITARIA *Cod. 3.020718*

(contatore di tipo volumetrico)

CONTATORE ACQUA FREDDA

SANITARIA *Cod. 3.020719*

(contatore di tipo volumetrico)

VALVOLA MISCELATRICE

Cod. 3.020947

(valvola per impostazione della temperatura comfort dell'acqua sanitaria alle utenze)

VALVOLA DI BILANCIAMENTO

Cod. 3.020680

(valvola per stabilizzare la portata impianto nella singola unità immobiliare a fronte di variazioni di portata in impianto)

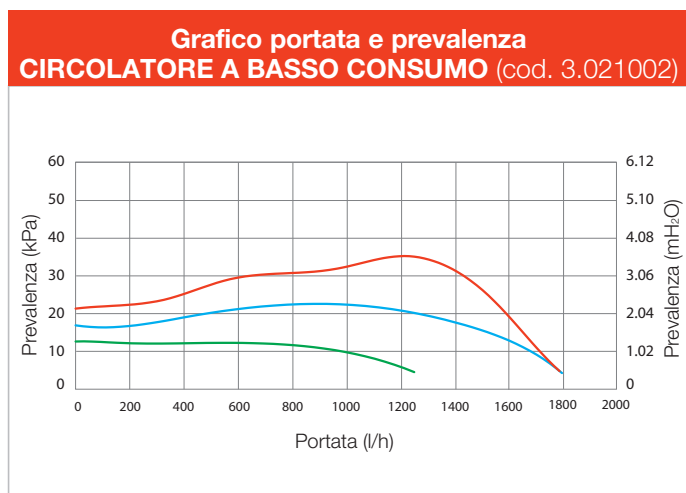


COMPONENTI PER LA REMOTAZIONE, LA RACCOLTA E LA MEMORIZZAZIONE DEI DATI di consumo di un impianto centralizzato asservito con unità di contabilizzazione BASIC BOX TOP e BASIC BOX

Tipologia	Codice
Centralizzazione dati fino a 60 utenze passivo (l'installazione deve sempre avvenire con l'ausilio del kit interfaccia OZW10 cod. 3.021061)	3.019230
Centralizzazione dati fino a 120 utenze passivo (l'installazione deve sempre avvenire con l'ausilio del kit interfaccia OZW10 cod. 3.021061)	3.019741
Centralizzazione dati fino a 250 utenze passivo (l'installazione deve sempre avvenire con l'ausilio del kit interfaccia OZW10 cod. 3.021061)	3.019231
Interfaccia OZW10 (accessorio, comprensivo di software per remotare i dati su PC, che consente la lettura di tutti i consumi rilevati dalle unità BASIC BOX TOP e BASIC BOX in un impianto centralizzato)	3.021061
Collegamento contatori acqua alla rete M-BUS (accessorio per remotare le letture dei contatori acqua calda e fredda installati in un singolo BASIC BOX TOP e BASIC BOX)	3.020887

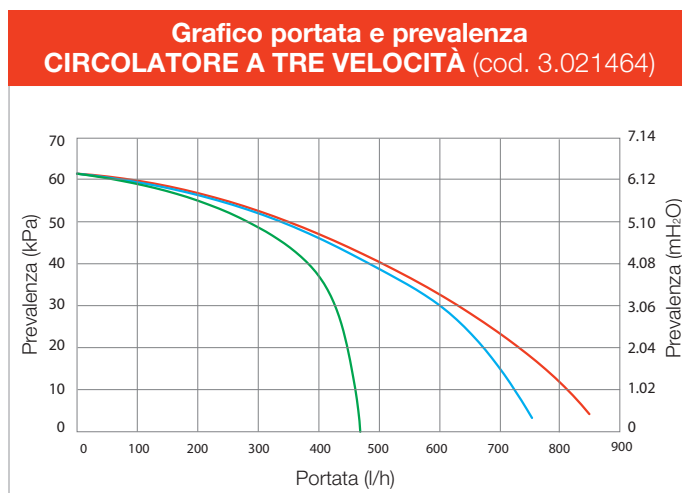
Ogni contabilizzatore di energia e contaltri della serie BASIC BOX costituisce un'utenza.

Es: Il kit centralizzazione dati fino a 60 utenze può essere collegato pertanto a 20 unità abitative (considerando 20 BASIC BOX con il contemporaneo conteggio dell'energia e dell'acqua calda e fredda).



Prevalenza disponibile all'impianto:

- sulla velocità 7
- sulla velocità 4,5
- sulla velocità 3



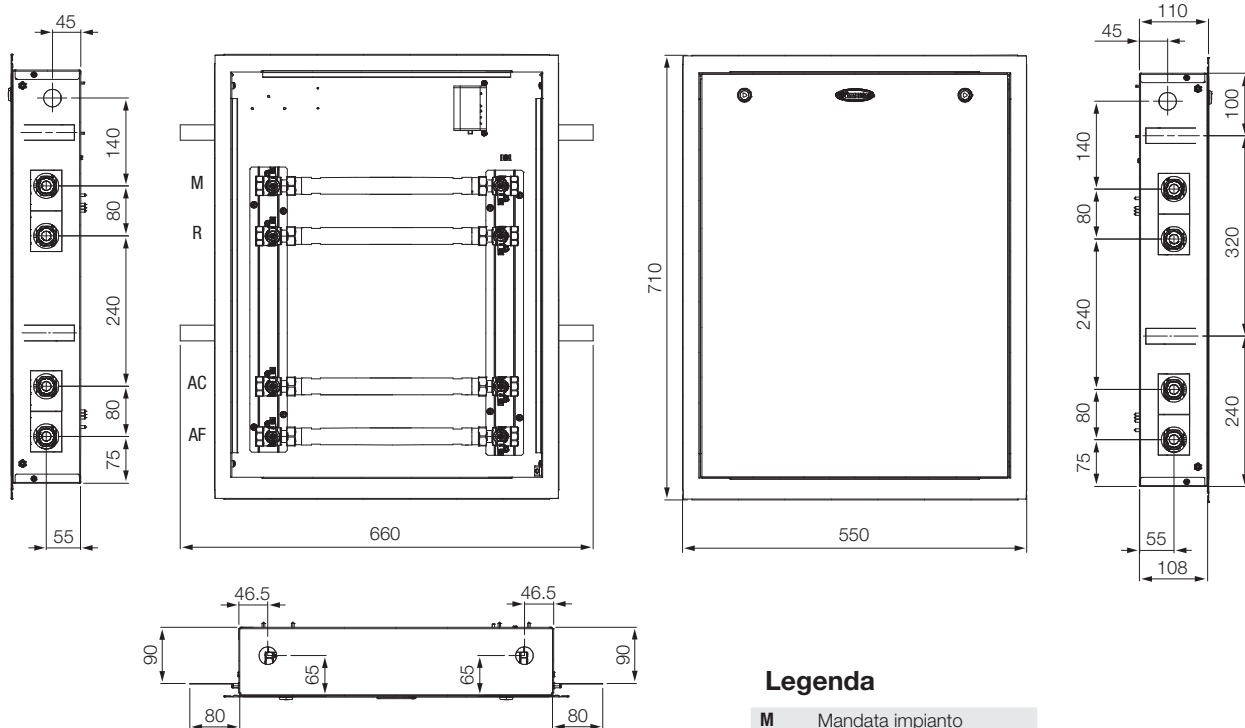
Prevalenza disponibile all'impianto:

- con la valvola di bilanciamento tutta aperta e circolatore alla 3ª velocità
- con la valvola di bilanciamento 2ª posizione e circolatore alla 3ª velocità
- con la valvola di bilanciamento 4ª posizione e circolatore alla 3ª velocità



Dimensioni e attacchi

BASIC BOX TOP



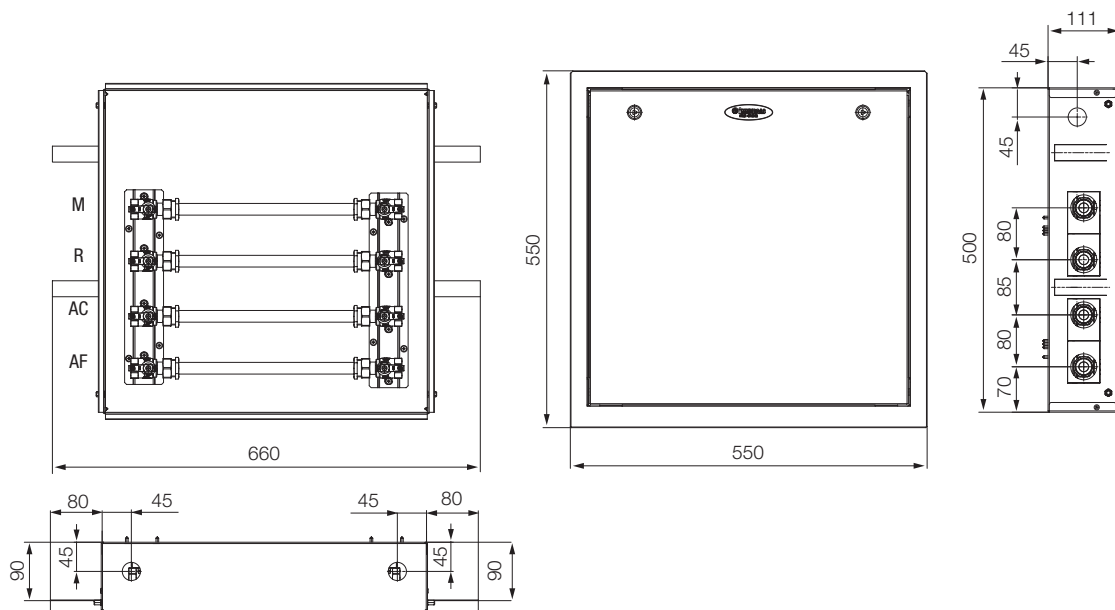
Legenda

M	Mandata impianto
R	Ritorno impianto
AC	Uscita acqua calda
AF	Entrata acqua fredda

Attacchi

Impianto		Sanitario	
M	R	AC	AF
3/4"	3/4"	3/4"	3/4"

BASIC BOX



Legenda

M	Mandata impianto
R	Ritorno impianto
AC	Uscita acqua calda
AF	Entrata acqua fredda

Attacchi

Impianto		Sanitario	
M	R	AC	AF
3/4"	3/4"	3/4"	3/4"





Un servizio assistenza a 360 gradi per rispondere a tutte le esigenze

Consigliandoti una caldaia Immergas, il tuo installatore di fiducia ti ha aiutato a scegliere un prodotto di qualità ad elevato contenuto tecnologico ed affidabile nel tempo; con questa scelta sei di fatto diventato cliente di un'azienda solida e all'avanguardia, che vanta oltre 40 anni di esperienza e professionalità nel progettare, sviluppare e produrre caldaie a gas.

Il successo di Immergas si basa anche sull'attenzione e sul rapporto di fiducia che si instaura con il cliente, perchè la sua soddisfazione è la nostra soddisfazione.

Il servizio di assistenza Immergas offre una rete di 600 Centri Assistenza Tecnica Autorizzati distribuita capillarmente su tutto il territorio nazionale. Si tratta di una rete di Centri Autorizzati che garantisce il massimo livello di servizio grazie al personale altamente qualificato, formato e costantemente aggiornato dall'azienda.





IL CENTRO ASSISTENZA TECNICA AUTORIZZATO È UN PUNTO DI RIFERIMENTO CHE:

- Esegue la verifica iniziale, convalida ed avvia gratuitamente la garanzia convenzionale Immergas
- Per urgenze interviene in 36 ore dalla chiamata, come tempo massimo
- Nel periodo invernale è disponibile 7 giorni su 7
- Utilizza ricambi originali Immergas
- Assicura l'esecuzione delle riparazioni e delle manutenzioni a regola d'arte
- Dispone di tutte le abilitazioni, le competenze e le attrezzature per l'esecuzione degli interventi e per la compilazione dei documenti da esibire in caso di controlli degli enti competenti
- Si attiene ad un "Decalogo dei Servizi" che trovi all'interno della busta porta documenti del prodotto

Per ulteriori informazioni **contattare il numero verde 800-306 306** oppure **scrivere alla mail assistenza@immergas.com**



immergas.com

Per richiedere ulteriori approfondimenti specifici, i Professionisti del settore possono avvalersi dell'indirizzo e-mail:

consulenza@immergas.com

Immergas S.p.A.
42041 Brescello (RE) - Italy
Tel. 0522.689011
Fax 0522.680617



immergas
SISTEMA DI QUALITÀ
CERTIFICATO
UNI EN ISO 9001:2008

Progettazione, fabbricazione ed assistenza post-vendita di caldaie a gas, scaldabagni a gas e relativi accessori