



*EOLO 21 Iono Maior*  
*EOLO 21 Pilota Maior*

---

*Caldaie pensili istantanee a camera  
stagna (tipo C) e tiraggio forzato*

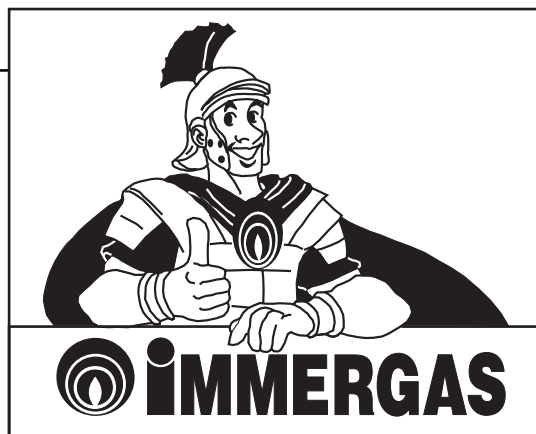


*Libretto istruzioni*

*Installatore*

*Utente*

*Tecnico*



### **Gentile Cliente,**

*Ci complimentiamo con Lei per aver scelto un prodotto Immergeas di alta qualità in grado di assicurarLe per lungo tempo benessere e sicurezza. Quale Cliente Immergeas Lei potrà sempre fare affidamento su un qualificato Servizio di Assistenza Autorizzato, preparato ed aggiornato per garantire costante efficienza alla Sua caldaia.*

*Legga con attenzione le pagine che seguono: potrà trarne utili suggerimenti sul corretto utilizzo dell'apparecchio, il cui rispetto confermerà la Sua soddisfazione per il prodotto Immergeas.*

*Si rivolga tempestivamente al nostro Centro Assistenza Autorizzato di zona per richiedere la verifica iniziale di funzionamento **completamente gratuita** (necessaria per la **convalida della garanzia**). Il nostro tecnico verificherà le buone condizioni di funzionamento, eseguirà le necessarie regolazioni di taratura e Le illustrerà il corretto utilizzo del generatore.*

*Si rivolga per eventuali necessità di intervento e manutenzione ordinaria ai Centri Autorizzati Immergeas: essi dispongono di componenti originali e vantano una specifica preparazione.*

### **Importante**

*Dal 1 agosto 1994, per effetto del Decreto del Presidente della Repubblica N. 412/93, è **obbligatorio** eseguire sull'impianto di riscaldamento almeno una manutenzione **annuale** ed almeno una verifica **biennale** della combustione dell'apparecchio.*

*Potrà trovare ulteriori informazioni sul D.P.R. 412/93, sulla seconda pagina del Libretto di Impianto (allegato alla busta portadocumenti dell'apparecchio) oppure richiederle al Tecnico Autorizzato Immergeas. Per adempiere agli obblighi previsti dalla Legge, La invitiamo a rivolgersi ai Centri Assistenza Autorizzati Immergeas che Le illustreranno i vantaggi dell'operazione **Check Gas**.*

---

### **Avvertenze generali**

*Il libretto istruzioni costituisce parte integrante ed essenziale del prodotto e dovrà essere consegnato all'utilizzatore.*

*Esso dovrà essere conservato con cura e consultato attentamente, in quanto tutte le avvertenze forniscono indicazioni importanti per la sicurezza nelle fasi di installazione, d'uso e manutenzione.*

*L'installazione e la manutenzione devono essere effettuate in ottemperanza alle norme vigenti, secondo le istruzioni del costruttore e da personale professionalmente qualificato, intendendo per tale quello avente specifica competenza tecnica nel settore degli impianti, come previsto dalla legge 05/03/90 N. 46 (art. 1) e relativo regolamento di attuazione D.P.R. 06/12/91 N. 447.*

*Un'errata installazione può causare danni a persone, animali o cose, per i quali il costruttore non è responsabile. La manutenzione deve essere effettuata da personale tecnico abilitato, il Servizio Assistenza Tecnico Autorizzato Immergeas rappresenta in tal senso una garanzia di qualificazione e di professionalità.*

*L'apparecchio dovrà essere destinato solo all'uso per il quale è stato espressamente previsto. Ogni altro uso è da considerarsi improprio e quindi pericoloso.*

*E' esclusa qualsiasi responsabilità contrattuale ed extracontrattuale del costruttore per i danni causati da errori nell'installazione e nell'uso, e comunque da inosservanza delle istruzioni date dal costruttore stesso.*

# INDICE

## **INSTALLATORE** pag.

1	Installazione caldaia.....	3
1.1	Avvertenze di installazione.....	3
1.2	Dimensioni principali.....	3
1.3	Gruppo allacciamento (fornito di serie con la caldaia).....	4
1.4	Installazione dei terminali di aspirazione aria e scarico fumi.....	5
1.5	Scarico dei fumi in canna fumaria/camino.....	13
1.6	Canne fumarie/camini.....	14
1.7	Riempimento dell'impianto.....	14
1.8	Messa in servizio dell'impianto gas.....	15
1.9	Messa in servizio della caldaia (accensione).....	15
1.10	Pompa di circolazione.....	15
1.11	Kit disponibili a richiesta.....	16
1.12	Componenti caldaie Eolo Maior.....	16

## **UTENTE** pag.

2	Istruzioni di uso e manutenzione.....	17
2.1	Verifica iniziale gratuita.....	17
2.2	Pulizia e manutenzione.....	17
2.3	Avvertenze generali.....	17
2.4	Eolo Iono Maior - Pannello comandi.....	17
2.5	Eolo Pilota Maior - Pannello comandi.....	18
2.6	Ripristino pressione impianto riscaldamento.....	19
2.7	Svuotamento dell'impianto.....	19
2.8	Pulizia del rivestimento.....	19
2.9	Disattivazione definitiva.....	19

## **TECNICO** pag.

3	Messa in servizio della caldaia (verifica iniziale).....	20
3.1	Schema elettrico Eolo Pilota Maior.....	20
3.2	Schema elettrico Eolo Iono Maior.....	21
3.3	Schema idraulico serie Eolo Maior.....	21
3.4	Eventuali inconvenienti e loro cause.....	22
3.5	Conversione della caldaia in caso di cambio del gas.....	22
3.6	Controlli da effettuare dopo le conversioni di gas.....	22
3.7	Eventuali regolazioni Eolo Iono Maior.....	23
3.8	Eventuali regolazioni Eolo Pilota Maior.....	23
3.9	Regolazione della lenta accensione sulle caldaie Eolo Iono e Pilota Maior.....	24
3.10	Smontaggio del mantello.....	26
3.11	Controllo e manutenzione annuale dell'apparecchio.....	27
3.12	Potenza termica variabile Eolo 21 Maior.....	27
3.13	Dati tecnici Eolo 21 Maior.....	28

# 1 INSTALLAZIONE CALDAIA

## 1.1 Avvertenze di installazione.

Solo un termoidraulico professionalmente qualificato è autorizzato ad installare apparecchi a gas Immergas.

L'installazione deve essere fatta secondo le prescrizioni delle norme UNI e CEI, della legislazione vigente e nell'osservanza della normativa tecnica locale, secondo le indicazioni della buona tecnica.

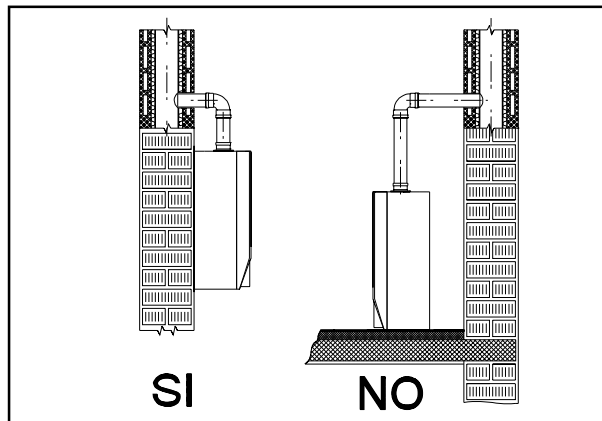
In particolare devono essere rispettate le norme UNICIG 7129 e 7131 e le norme CEI 64-8 e 64-9.

Prima di installare l'apparecchio è opportuno verificare che lo stesso sia giunto integro; se ciò non fosse certo, occorre rivolgersi immediatamente al fornitore. Gli elementi dell'imballaggio (graffe, chiodi, sacchetti di plastica, polistirolo espanso, ecc..) non devono essere lasciati alla portata dei bambini in quanto fonti di pericolo. Nel caso in cui l'apparecchio venga racchiuso dentro o fra mobili deve esserci lo spazio sufficiente per le normali manutenzioni, si consiglia quindi di lasciare un'intercapedine di 2÷3 cm fra il mantello della caldaia e le pareti del mobile. Nessun oggetto infiammabile deve trovarsi nelle vicinanze dell'apparecchio (carta, stracci, plastica, polistirolo, ecc.). In caso di anomalia, guasto od imperfetto funzionamento, l'apparecchio deve essere disattivato ed occorre chiamare un tecnico abilitato (ad esempio il centro Assistenza Tecnico Immergas, che dispone dei ricambi originali). Astenersi quindi da qualsiasi intervento o tentativo di riparazione.

Il mancato rispetto di quanto sopra determina responsabilità personali e l'inefficacia della garanzia.

- Norme di installazione: queste caldaie sono state progettate unicamente per installazioni a parete. La parete deve essere liscia, priva cioè di spor-

genze o di rientranze tali da consentire l'accesso dalla parte posteriore. Non sono state assolutamente progettate per installazioni su basamenti o pavimenti (vedi figura).

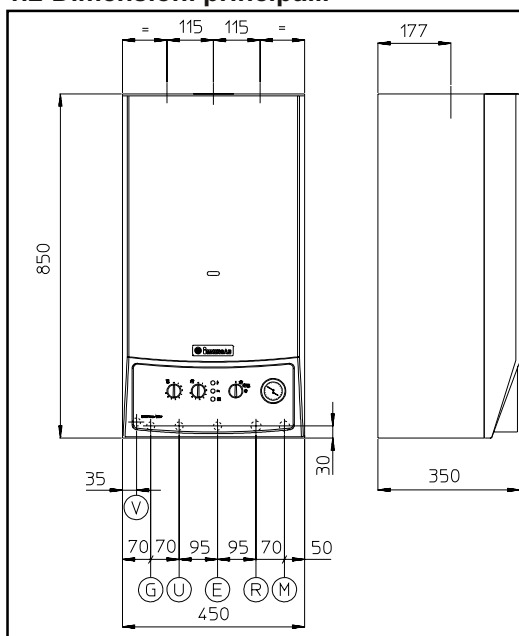


**Attenzione:** l'installazione della caldaia sulla parete, deve garantire un sostegno stabile ed efficace al generatore stesso. I tasselli forniti di serie con la caldaia, possono assicurare un adeguato sostegno solo se inseriti correttamente (secondo le regole della buona tecnica) in pareti costruite con mattoni pieni o semipieni. In caso di pareti realizzate con mattoni o blocchi forati, tramezzi di limitata staticità, o comunque di murature diverse da quelle indicate, è necessario procedere ad una verifica statica preliminare del sistema di supporto.

Queste caldaie servono a riscaldare acqua ad una temperatura inferiore a quella di ebollizione a pressione atmosferica.

Devono essere allacciate ad un impianto di riscaldamento e ad una rete di distribuzione di acqua sanitaria adeguata alle loro prestazioni ed alla loro potenza. Devono inoltre essere installate in un ambiente nel quale la temperatura non possa scendere al di sotto di 0°C. Non devono essere esposte agli agenti atmosferici.

## 1.2 Dimensioni principali.



Altezza (mm)	Larghezza (mm)	Profondità (mm)		
850	450	350		
Attacchi				
GAS	ACQUA SANITARIA		IMPIANTO	
G	U	E	R	M
1/2"	1/2"	1/2"	3/4"	3/4"

Legenda:

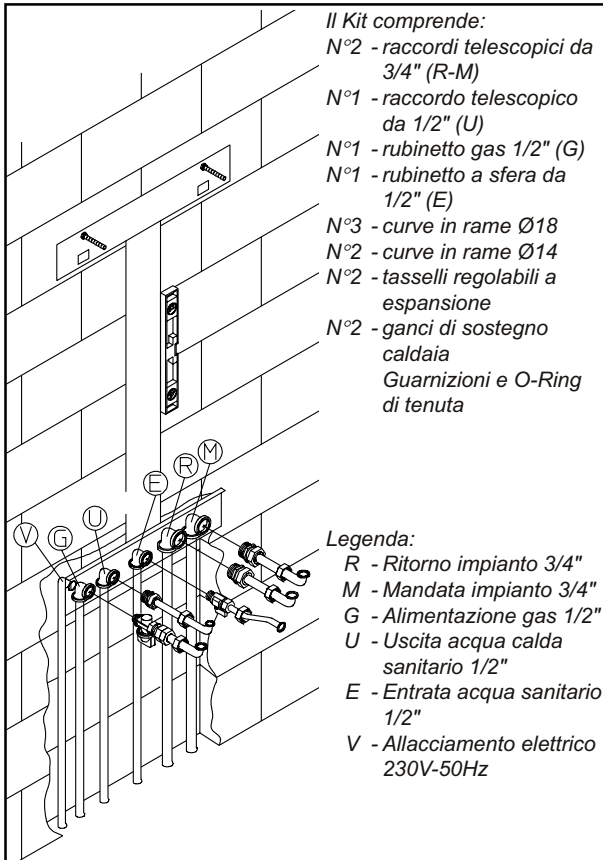
- G - Alimentazione gas
- U - Uscita acqua calda sanitaria
- E - Entrata acqua sanitaria
- R - Ritorno impianto
- M - Mandata impianto
- V - Allacciamento elettrico

INSTALLATORE

UTENTE

TECNICO

### 1.3 Gruppo allacciamento (fornito di serie con la caldaia).

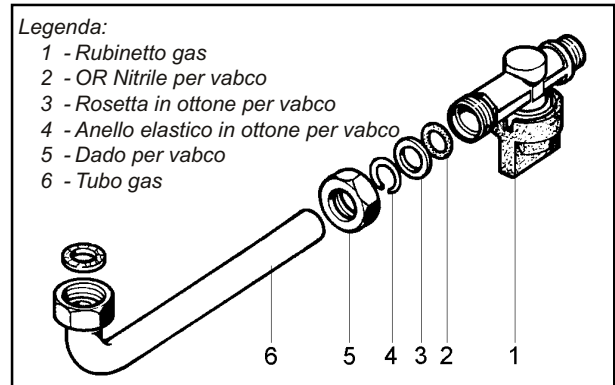


#### Allacciamento gas (apparecchio categoria II<sub>2H3+</sub>).

Le nostre caldaie sono costruite in modo tale da poter funzionare con i seguenti gas: metano (G20) e G.P.L. La tubazione di alimentazione deve essere uguale o superiore al raccordo di caldaia 1/2"G. Prima di effettuare l'allacciamento gas occorre effettuare una accurata pulizia interna di tutte le tubazioni dell'impianto di adduzione del combustibile onde rimuovere eventuali residui che potrebbero compromettere il buon funzionamento della caldaia. Occorre inoltre controllare che il gas distribuito corrisponda a quello per cui è stata predisposta la caldaia (vedi targa dati posta in caldaia). Se differiscono è necessario intervenire sulla caldaia per un adattamento ad altro tipo di gas (vedi conversione degli apparecchi in caso di cambio gas). E' importante inoltre verificare la pressione del gas (metano o G.P.L.) che si andrà ad utilizzare per l'alimentazione della caldaia, in quanto se insufficiente può ridurre la potenza del generatore provocando disagi all'utente. Assicurarsi che l'allacciamento del rubinetto gas avvenga correttamente, seguendo la sequenza di montaggio illustrata in figura.

**Allacciamento idraulico.** Prima di effettuare gli allacciamenti di caldaia tutte le tubazioni dell'impianto debbono essere accuratamente lavate per rimuovere eventuali residui che potrebbero compromettere il buon funzionamento della caldaia. Gli allacciamenti idraulici devono essere eseguiti in modo razionale utilizzando gli attacchi sulla dima della caldaia. Lo scarico della valvola di sicurezza della caldaia deve

essere collegato ad un imbuto. In caso contrario, se la valvola di scarico dovesse intervenire allagando il locale, il costruttore della caldaia non sarà responsabile.



**Allacciamento elettrico.** La caldaia Eolo Maior ha per tutto l'apparecchio un grado di protezione IP44. La sicurezza elettrica dell'apparecchio è raggiunta soltanto quando lo stesso è perfettamente collegato a un efficace impianto di messa a terra, eseguito come previsto dalle vigenti norme di sicurezza.

**Attenzione:** la Immergas S.p.A. declina ogni responsabilità per danni a persone o cose derivati dal mancato collegamento della messa a terra della caldaia e dalle inosservanze delle norme CEI di riferimento.

Verificare inoltre che l'impianto elettrico sia adeguato alla potenza massima assorbita dall'apparecchio indicata nella targa dati posta in caldaia.

Le caldaie sono complete del cavo di alimentazione speciale di tipo "X" sprovvisto di spina. Il cavo di alimentazione deve essere allacciato ad una rete di 230V-50Hz rispettando la polarità L-N ed il collegamento di terra su tale rete deve essere prevista una disconnessione onnipolare che assicuri una distanza di apertura di almeno 3 mm.

In caso di sostituzione del cavo di alimentazione rivolgersi al Centro Assistenza Tecnica Autorizzato Immergas.

Il cavo di alimentazione deve rispettare il percorso prescritto come da figura pag. 5.

In caso si debba sostituire il fusibile di rete sulla scheda di regolazione, usare un fusibile di 2A rapido. Per l'alimentazione generale dell'apparecchio dalla rete elettrica, non è consentito l'uso di adattatori, prese multiple e prolunghe.

**N.B.:** (Solo Eolo Iono Maior)

Se durante l'allacciamento non vengono rispettate le polarità L-N la caldaia non rileva presenza di fiamma ed entra in blocco accensione.

**Attenzione:** anche nel caso in cui non sia rispettata la polarità L-N, se sul neutro vi è tensione residua temporanea superiore a 30V, la caldaia potrebbe ugualmente funzionare (ma solo temporaneamente). Effettuare le misure di tensione con strumenti appropriati, senza affidarsi al cacciavite cercafase.

**N.B.:** (Solo Eolo Iono Maior)

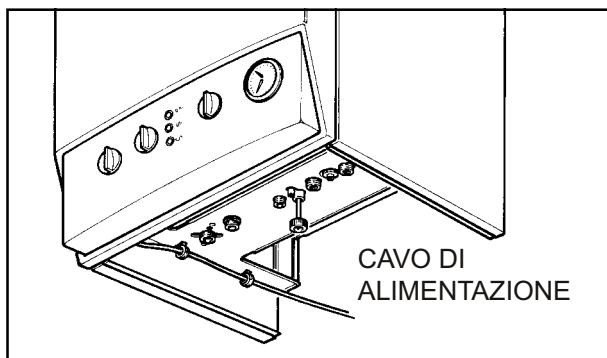
Se l'alimentazione elettrica è del tipo Fase-Fase



230V, per garantire condizioni di sicurezza equivalenti a quelle esistenti nel caso in cui la caldaia è alimentata con rete Fase-Neutro, è necessario installare in caldaia un Kit adattatore per reti Fase-Fase fornibile a richiesta. Per l'installazione del componente rivolgersi al centro Assistenza Tecnica Autorizzato Immergas.

**Allacciamento elettrico termostato ambiente On/Off.** L'eventuale termostato o cronotermostato ambiente On/Off va collegato ai morsetti 34 e 35 (lono Maior) e ai morsetti 27 e 28 (Pilota Maior) eliminando il ponte P1. Esso deve avere un isolamento elettrico esclusivamente di classe II (norma EN 60335-1) vedi schema elettrico. Il contatto dell'eventuale termostato ambiente, ad allacciamento avvenuto, lavora a tensione di rete e deve essere in grado di commutare una corrente minima di 0,8A.

**Attenzione:** Assicurarsi che il contatto del termostato sia di tipo "pulito" cioè indipendente dalla tensione di rete, in caso contrario si danneggerebbe la scheda elettronica di regolazione. Le tubazioni della caldaia non devono mai essere usate come prese di terra dell'impianto elettrico o telefonico. Assicurarsi quindi che ciò non avvenga prima di collegare elettricamente la caldaia.



#### 1.4 Installazione dei terminali di aspirazione aria e scarico fumi.

La Immergas fornisce, separatamente dalle caldaie, diverse soluzioni per l'installazione dei terminali aspirazione aria e scarico fumi senza le quali la caldaia non può funzionare.

**N.B.:** La caldaia deve essere installata solo unitamente ad un dispositivo di aspirazione aria ed evacuazione fumi originale Immergas come previsto dalla norma UNI 7129. Tale fumisteria è riconoscibile da un apposito marchio identificativo e distintivo.

I tipi di terminali messi a disposizione dall'Immergas sono:

- Kit orizzontale concentrico di aspirazione e scarico. L'installazione di questo terminale è regolamentata dalla norma tecnica UNI 7129, dal D.P.R. 26 Agosto 1993 N. 412 e da normative contenute nei regolamenti edilizi locali e loro successive modificazioni. Per quanto concerne gli edifici multipiano costituiti da più unità immobiliari, il D.P.R. 412 limita l'impiego di questo tipo di terminale ai soli casi di:
  - "mera sostituzione di generatori di calore indivi-

duali";

- "singole ristrutturazioni degli impianti termici individuali già esistenti, siti in stabili plurifamiliari, qualora nelle versioni iniziale non dispongano già di sistemi di evacuazione dei prodotti della combustione con sbocco sopra il tetto dell'edificio."

Questo terminale permette l'aspirazione dell'aria e lo scarico dei fumi direttamente all'esterno dell'abitazione. Il Kit orizzontale può essere installato con l'uscita posteriore, laterale destra, laterale sinistra e anteriore (vedi pag. 8).

- Kit verticale concentrico di aspirazione e scarico. Questo terminale permette l'aspirazione dell'aria e lo scarico dei fumi direttamente all'esterno dell'abitazione in senso verticale (vedi pag. 10).
- Kit separatore Ø 80/80. Questo Kit consente l'aspirazione dell'aria all'esterno dell'abitazione e lo scarico dei fumi in canna fumaria (vedi pag. 11). Il condotto centrale serve per lo scarico dei prodotti della combustione in canna fumaria, mentre il condotto a fianco di quello centrale serve per l'aspirazione dell'aria all'esterno dell'abitazione, esso può essere installato indifferentemente a destra o a sinistra rispetto al condotto centrale di scarico. Entrambi i condotti possono essere orientati in qualsiasi direzione (vedi pag. 11).
- Fattori di resistenza e lunghezze equivalenti. Ogni componente della fumisteria ha un *fattore di resistenza* ricavata da prove sperimentali e riportato nella tabella successiva. Il fattore di resistenza del singolo componente è indipendente dal tipo di caldaia su cui viene installato ed è una grandezza adimensionale. Esso è invece condizionato dalla temperatura dei fluidi che passano all'interno del condotto e pertanto varia con l'impiego in aspirazione aria o in scarico fumi. Ogni singolo componente ha una resistenza corrispondente a una certa lunghezza in metri di tubo dello stesso diametro; la cosiddetta *lunghezza equivalente*, ricavabile dal rapporto fra i relativi fattori di resistenza, ad esempio: curva 90° Ø80; fattore di resistenza in aspirazione 5; tubo Ø80 m1; fattore resistenza in aspirazione 2,3; lunghezza equivalente curva 90° Ø80 =  $5 : 2,3 = 2,2$  m di tubo Ø80 in aspirazione. Analogamente ogni singolo componente ha una resistenza corrispondente a una certa lunghezza in m di tubo di un altro diametro, ad esempio curva concentrica 90° Ø60/100 Fattore di Resistenza 21; tubo Ø80 m1 in scarico, Fattore di Resistenza = 3; Lunghezza equivalente curva 90° Ø60/100 =  $21 : 3 = 7$  m di tubo Ø80 in scarico. *Tutte le caldaie hanno un fattore di resistenza massimo ricavabile sperimentalmente uguale a 100.* Il fattore di resistenza massimo ammissibile corrisponde alla resistenza riscontrata con la massima lunghezza ammissibile di tubi con ogni tipologia di Kit Terminale. L'insieme di queste informazioni consente di effettuare i calcoli per verificare la possibilità di realizzare le più svariate configurazioni di fumisteria.

**Tabelle dei fattori di resistenza e lunghezze equivalenti.**

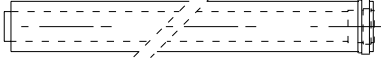
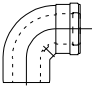
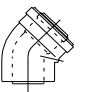
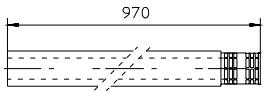
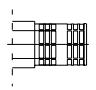
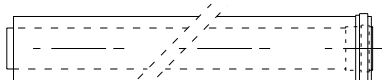
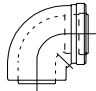
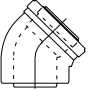
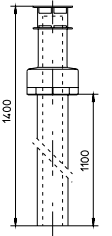
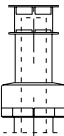
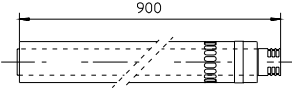
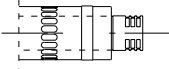
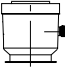
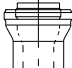
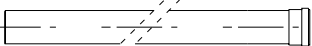
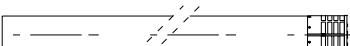
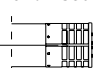
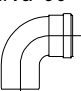


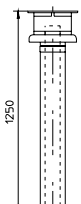
TIPO DI CONDOTTO	Fattore di Resistenza (R)	Lunghezza equivalente in m di tubo concentrico Ø 60/100	Lunghezza equivalente in m di tubo concentrico Ø 80/125	Lunghezza equivalente in m di tubo Ø 80
<p>Tubo concentrico Ø 60/100 m 1</p> 	<p>Aspirazione e scarico 16,5</p>	<b>m 1</b>	m 2,8	<p>Aspirazione m 7,1</p> <p>Scarico m 5,5</p>
<p>Curva 90° concentrica Ø 60/100</p> 	<p>Aspirazione e scarico 21</p>	<b>m 1,3</b>	m 3,5	<p>Aspirazione m 9,1</p> <p>Scarico m 7,0</p>
<p>Curva 45° concentrica Ø 60/100</p> 	<p>Aspirazione e scarico 16,5</p>	<b>m 1</b>	m 2,8	<p>Aspirazione m 7,1</p> <p>Scarico m 5,5</p>
<p>Terminale completo di aspirazione-scarico concentrico orizzontale Ø 60/100</p> 	<p>Aspirazione e scarico 46</p>	<b>m 2,8</b>	m 7,6	<p>Aspirazione m 20</p> <p>Scarico m 15</p>
<p>Terminale di aspirazione-scarico concentrico orizzontale Ø 60/100</p> 	<p>Aspirazione e scarico 32</p>	<b>m 1,9</b>	m 5,3	<p>Aspirazione m 14</p> <p>Scarico m 10,6</p>
<p>Tubo concentrico Ø 80/125 m 1</p> 	<p>Aspirazione e scarico 6</p>	m 0,4	<b>m 1,0</b>	<p>Aspirazione m 2,6</p> <p>Scarico m 2,0</p>
<p>Curva 90° concentrica Ø 80/125</p> 	<p>Aspirazione e scarico 7,5</p>	m 0,5	<b>m 1,3</b>	<p>Aspirazione m 3,3</p> <p>Scarico m 2,5</p>
<p>Curva 45° concentrica Ø 80/125</p> 	<p>Aspirazione e scarico 6</p>	m 0,4	<b>m 1,0</b>	<p>Aspirazione m 2,6</p> <p>Scarico m 2,0</p>
<p>Terminale completo di aspirazione-scarico concentrico verticale Ø 80/125</p> 	<p>Aspirazione e scarico 33</p>	m 2,0	<b>m 5,5</b>	<p>Aspirazione m 14,3</p> <p>Scarico m 11,0</p>
<p>Terminale di aspirazione-scarico concentrico verticale Ø 80/125</p> 	<p>Aspirazione e scarico 26,5</p>	m 1,6	<b>m 4,4</b>	<p>Aspirazione m 11,5</p> <p>Scarico m 8,8</p>

Tabelle dei fattori di resistenza e lunghezze equivalenti.

TIPO DI CONDOTTO	Fattore di Resistenza (R)	Lunghezza equivalente in m di tubo concentrico Ø 60/100	Lunghezza equivalente in m di tubo concentrico Ø 80/125	Lunghezza equivalente in m di tubo Ø 80
<p>Terminale completo di aspirazione-scarico concentrico orizzontale Ø 80/125</p> 	Aspirazione e scarico 39	m 2,3	<b>m 6,5</b>	Aspirazione m 16,9 Scarico m 13
<p>Terminale di aspirazione-scarico concentrico orizzontale Ø 80/125</p> 	Aspirazione e scarico 34	m 2,0	<b>m 5,6</b>	Aspirazione m 14,8 Scarico m 11,3
<p>Adattatore concentrico dal Ø 60/100 al Ø 80/125 con raccogli condensa</p> 	Aspirazione e scarico 13	m 0,8	<b>m 2,2</b>	Aspirazione m 5,6 Scarico m 4,3
<p>Adattatore concentrico dal Ø 60/100 al Ø 80/125</p> 	Aspirazione e scarico 2	m 0,1	<b>m 0,3</b>	Aspirazione m 0,8 Scarico m 0,6
<p>Tubo Ø 80 m 1 (con o senza coibentazione)</p> 	Aspirazione 2,3	m 0,1	m 0,4	<b>Aspirazione m 1,0</b>
	Scarico 3	m 0,2	m 0,5	<b>Scarico m 1,0</b>
<p>Terminale completo aspirazione Ø 80 m 1 (con o senza coibentazione)</p> 	Aspirazione 5	m 0,3	m 0,8	<b>Aspirazione m 2,2</b>
<p>Terminale di aspirazione Ø 80 Terminale di scarico Ø 80</p> 	Aspirazione 3	m 0,2	m 0,5	<b>Aspirazione m 1,3</b>
	Scarico 2,5	m 0,1	m 0,4	<b>Scarico m 0,8</b>
<p>Curva 90° Ø 80</p> 	Aspirazione 5	m 0,3	m 0,8	<b>Aspirazione m 2,2</b>
	Scarico 6,5	m 0,4	m 1,1	<b>Scarico m 2,1</b>
<p>Curva 45° Ø 80</p> 	Aspirazione 3	m 0,2	m 0,5	<b>Aspirazione m 1,3</b>
	Scarico 4	m 0,2	m 0,6	<b>Scarico m 1,3</b>
<p>Sdoppiato parallelo Ø 80 da Ø 60/100 a Ø 80/80</p> 	Aspirazione e scarico 8,8	m 0,5	m 1,5	<b>Aspirazione m 3,8</b> <b>Scarico m 2,9</b>
<p>Terminale di aspirazione-scarico concentrico verticale Ø 60/100</p> 	Aspirazione e scarico 41,7	<b>m 2,5</b>	m 7	Aspirazione m 18 Scarico m 14

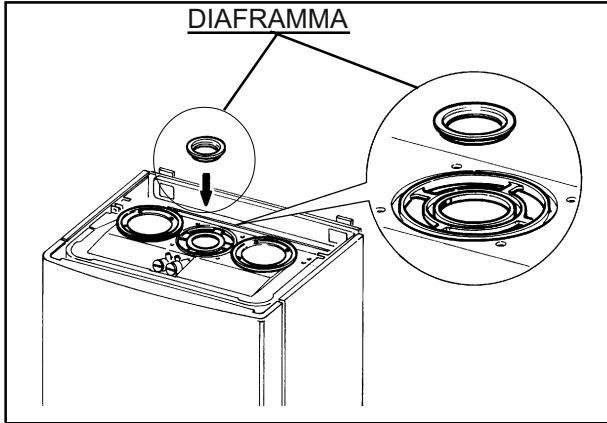
INSTALLATORE

UTENTE

TECNICO



**Installazione diaframma.** Per un corretto funzionamento della caldaia è necessario installare sull'uscita della camera stagna e prima del condotto di aspirazione e scarico un diaframma (vedi figura). La scelta del diaframma appropriato avviene in base al tipo di condotto e alla sua massima estensione: detto calcolo si può effettuare con l'utilizzo delle seguenti tabelle:



**N.B.:** I diaframmi vengono forniti di serie unitamente alla caldaia.

DIAFRAMMA	Estensione in metri condotto <b>Ø 60/100 orizzontale</b>
Ø 46	Da 0 a 1
Ø 48	Da 1 a 2
NESSUNO	Oltre 2

DIAFRAMMA	Estensione in metri condotto <b>Ø 60/100 verticale</b>
Ø 46	Da 0 a 2,7
Ø 48	Da 2,7 a 3,7
NESSUNO	Oltre 3,7

DIAFRAMMA	*Estensione in metri condotto <b>Ø 80 orizzontale con due curve</b>
Ø 46	Da 0 a 20
Ø 48	Da 20 a 26
NESSUNO	Oltre 26

\* Questi valori di massima estensione sono considerati con 1 metro di tubo in scarico e il rimanente in aspirazione.

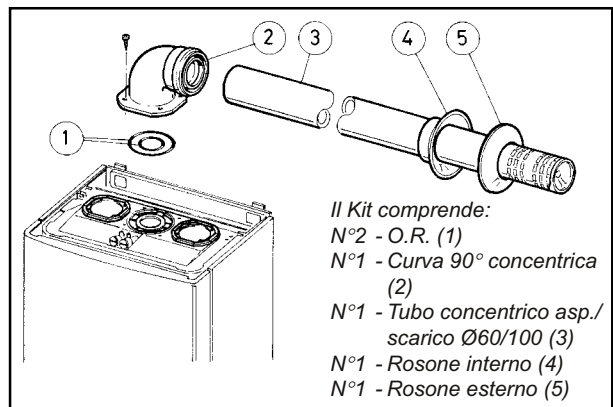
DIAFRAMMA	*Estensione in metri condotto <b>Ø 80 verticale senza curve</b>
Ø 42,5	Da 0 a 5
Ø 46	Da 5 a 25
Ø 48	Da 25 a 33
NESSUNO	Oltre 33

DIAFRAMMA	Estensione in metri condotto <b>Ø 80/125 orizzontale</b>
Ø 46	Da 0 a 1,9
Ø 48	Da 1,9 a 4,6
NESSUNO	Oltre 4,6

DIAFRAMMA	Estensione in metri condotto <b>Ø 80/125 verticale</b>
Ø 46	Da 0 a 6,8
Ø 48	Da 6,8 a 9,5
NESSUNO	Oltre 9,5

**Kit orizzontale di aspirazione - scarico Ø60/100.**

Montaggio kit: installare la curva con flangia (2) sul foro centrale della caldaia interponendo gli O.R. (1) e serrare con le viti presenti nel kit. Innestare il tubo terminale (3) con lato maschio (liscio), nel lato femmina (con guarnizioni a labbro) della curva (2) sino a portarlo in battuta, accertandosi di avere già inserito il relativo rosone interno ed esterno, in questo modo si otterrà la tenuta e la giunzione degli elementi che compongono il kit.

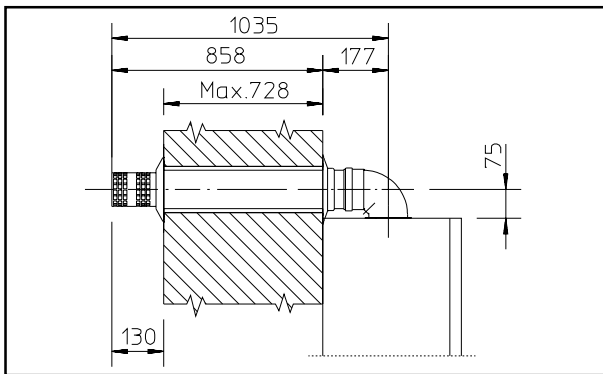


- Giunzione ad innesto di tubi o prolunghe e gomiti concentrici Ø60/100. Per installare eventuali prolunghe ad innesto con gli altri elementi della fumi-steria, occorre operare come segue: innestare il tubo concentrico o il gomito concentrico con lato

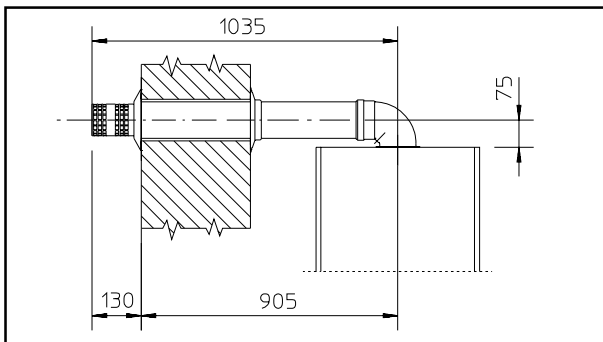
maschio (liscio) nel lato femmina (con guarnizioni a labbro) dell'elemento precedentemente installato sino a portarlo in battuta, in questo modo si otterrà la tenuta e la giunzione degli elementi correttamente.

Il kit orizzontale Ø 60/100 di aspirazione-scarico può essere installato con l'uscita posteriore, laterale destra, laterale sinistra e anteriore.

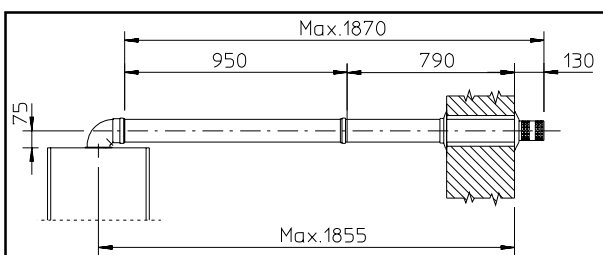
- Applicazione con uscita posteriore. La lunghezza del tubo di 970 mm permette l'attraversamento di una parte di spessore massimo di 728 mm. Normalmente sarà indispensabile accorciare il terminale. Determinare la misura sommando questi valori: Spessore parte + sporgenza interna + sporgenza esterna. Le sporgenze minime indispensabili sono riportate in figura.



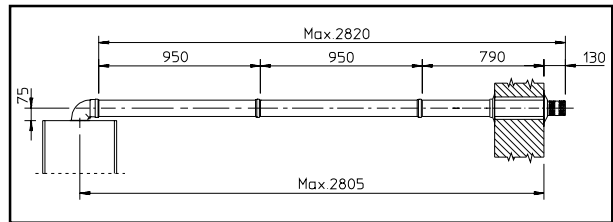
- Applicazione con uscita laterale; Utilizzando il solo kit orizzontale aspirazione-scarico, senza le apposite prolunghe, la distanza massima fra l'asse verticale di scarico e la parete esterna è di 905 mm.



- Prolunghe per kit orizzontale. Il kit orizzontale di aspirazione -scarico Ø 60/100 può essere prolungato fino a una misura max. di 3000 mm orizzontali, compreso il terminale grigliato ed esclusa la curva concentrica in uscita dalla caldaia. Tale configurazione corrisponde ad un fattore di resistenza uguale a 100. In questi casi è necessario richiedere le apposite prolunghe.



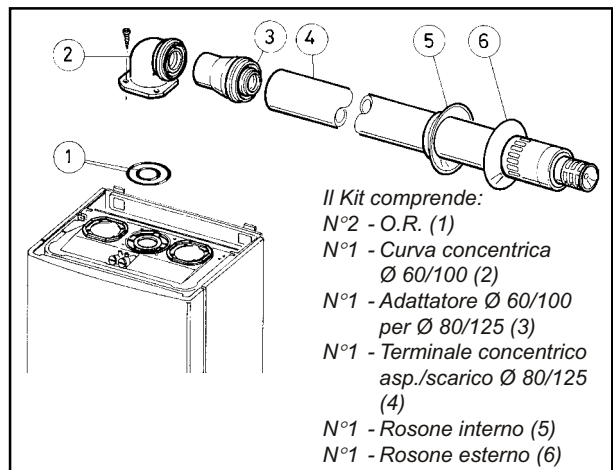
Collegamento con N°1 prolunga. Max. distanza fra asse verticale caldaia e parete esterna mm 1855.



Collegamento con N°2 prolunghe. Max. distanza fra asse verticale caldaia e parete esterna mm 2805.

### Kit orizzontale di aspirazione - scarico Ø 80/125.

Montaggio kit: installare la curva con flangia (2) sul foro centrale della caldaia interponendo gli O.R. (1) e serrare con le viti presenti nel kit. Innestare l'adattatore (3) con lato maschio (liscio), nel lato femmina della curva (2) (con guarnizioni a labbro) sino a portarlo in battuta. Innestare il terminale concentrico Ø 80/125 (4) con lato maschio (liscio), nel lato femmina dell'adattatore (3) (con guarnizioni a labbro) sino a portarlo in battuta, accertandosi di avere già inserito il relativo rosone interno ed esterno, in questo modo si otterrà la tenuta e la giunzione degli elementi che compongono il kit.



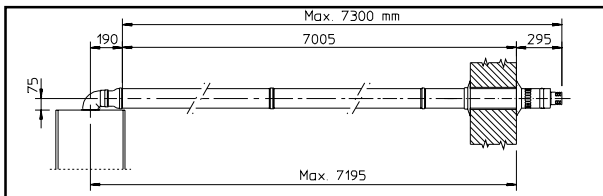
- Giunzione ad innesto di tubi prolunghe e gomiti concentrici Ø 80/125. Per installare eventuali prolunghe ad innesto con gli altri elementi della fumisteria occorre operare come segue: innestare il tubo concentrico o il gomito concentrico con lato maschio (liscio), nel lato femmina (con guarnizioni a labbro) dell'elemento precedentemente installato sino a portarlo in battuta, in questo modo si otterrà la tenuta e la giunzione degli elementi correttamente.

**Attenzione:** quando si rende necessario accorciare il terminale di scarico e/o il tubo prolunga concentrico, considerare che il condotto interno deve sempre sporgere di 5 mm rispetto al condotto esterno.

Normalmente il kit orizzontale Ø 80/125 di aspirazione-scarico viene usato nei casi in cui occorre avere estensioni particolarmente lunghe, il kit Ø 80/125 può

essere installato con l'uscita posteriore, laterale destra, laterale sinistra e anteriore.

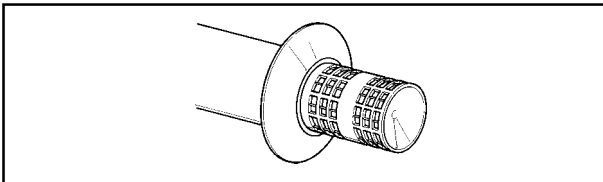
- Prolunghe per kit orizzontale. Il kit orizzontale di aspirazione-scarico Ø 80/125 può essere prolungato fino a una *misura max. di 7300 mm* orizzontali, compreso il terminale grigliato ed esclusa la curva concentrica in uscita dalla caldaia e l'adattatore Ø 60/100 in Ø 80/125 (vedi figura). Tale configurazione corrisponde ad un fattore di resistenza uguale a 100. In questi casi è necessario richiedere le apposite prolunghe.



**N.B.:** durante l'installazione dei condotti è necessario installare ogni 3 metri una fascetta rompitratta con tassello.

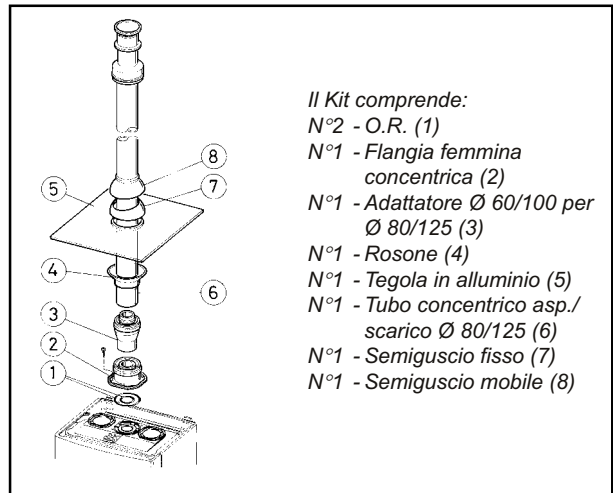
- Griglia esterna. Il terminale di aspirazione/scarico sia Ø 60/100 che Ø 80/125, se correttamente installato, si presenta all'esterno dell'edificio in modo gradevole. Assicurarsi che il rosone in silicone di tamponamento esterno sia correttamente a battuta al muro esterno.

**N.B.:** ai fini della sicurezza si raccomanda di non ostruire, neppure provvisoriamente, il terminale di aspirazione/scarico della caldaia.



#### Kit verticale con tegola in alluminio Ø 80/125.

Montaggio kit: installare la flangia concentrica (2) sul foro centrale della caldaia interponendo gli O.R. (1) presenti nel kit e serrare con le viti in dotazione con la caldaia. Innestare l'adattatore (3) con lato maschio (liscio) nel lato femmina della flangia concentrica (2). Installazione della finta tegola in alluminio. Sostituire alle tegole la lastra in alluminio (5), sagomandola in modo da fare defluire l'acqua piovana. Posizionare sulla tegola in alluminio il semiguscio fisso (7) e inserire il tubo di aspirazione-scarico (6). Innestare il terminale concentrico Ø 80/125 con lato maschio (6) (liscio), nel lato femmina dell'adattatore (3) (con guarnizioni a labbro) sino a portarlo in battuta, accertandosi di avere già inserito il rosone (4), in questo modo si otterrà la tenuta e la giunzione degli elementi che compongono il kit.



Il Kit comprende:

- N°2 - O.R. (1)
- N°1 - Flangia femmina concentrica (2)
- N°1 - Adattatore Ø 60/100 per Ø 80/125 (3)
- N°1 - Rosone (4)
- N°1 - Tegola in alluminio (5)
- N°1 - Tubo concentrico asp./scarico Ø 80/125 (6)
- N°1 - Semiguscio fisso (7)
- N°1 - Semiguscio mobile (8)

- Giunzione ad innesto di tubi prolunghe e gomiti concentrici. Per installare eventuali prolunghe ad innesto con gli altri elementi della fumisteria, occorre operare come segue: innestare il tubo concentrico o il gomito concentrico con lato maschio (liscio), nel lato femmina (con guarnizioni a labbro) dell'elemento precedentemente installato sino a portarlo in battuta, in questo modo si otterrà la tenuta e la giunzione degli elementi correttamente.

**Attenzione:** quando si rende necessario accorciare il terminale di scarico e/o il tubo prolunga concentrico, considerare che il condotto interno deve sempre sporgere di 5 mm rispetto al condotto esterno.

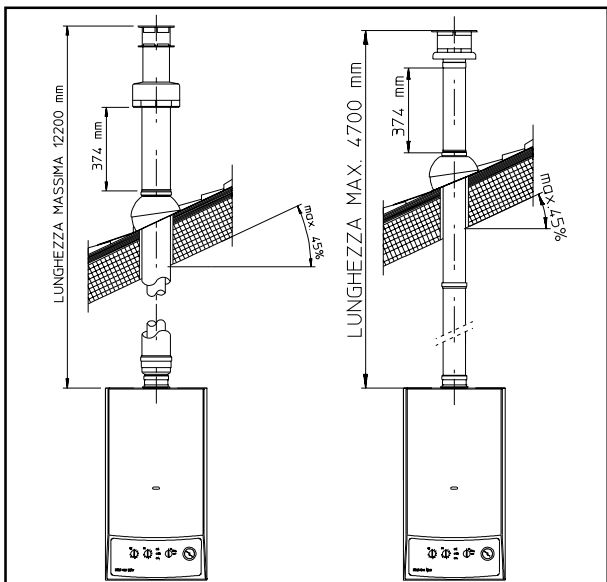
Questo particolare terminale consente lo scarico fumi e l'aspirazione dell'aria necessaria alla combustione in senso verticale.

**N.B.:** il kit verticale Ø 80/125 con tegola in alluminio consente l'installazione sulle terrazze e sui tetti con pendenza massima del 45% (24°) e l'altezza tra il cappello terminale e il semiguscio (374 mm) va sempre rispettata.

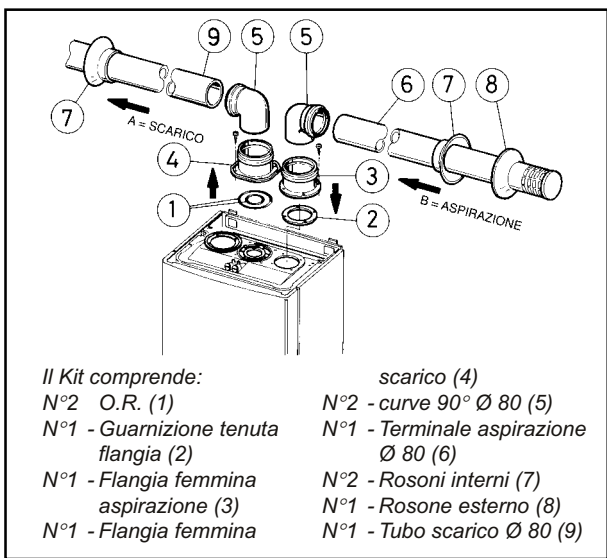
Il kit verticale con questa configurazione può essere prolungato fino a un *massimo di 12200 mm* rettilinei verticali, compreso il terminale (vedi figura seguente). Questa configurazione corrisponde ad un fattore di resistenza uguale a 100. In questo caso è necessario richiedere le apposite prolunghe ad innesto.

Per lo scarico verticale può essere utilizzato anche il terminale Ø 60/100, da abbinare alla flangia concentrica cod. 3.011141 (venduta a parte). L'altezza tra il cappello terminale e il semiguscio (374 mm) va sempre rispettata (vedi disegno di seguito).

Il kit verticale con questa configurazione può essere prolungato fino a un *massimo di 4700 mm* rettilinei verticali, compreso il terminale (vedi figura seguente).



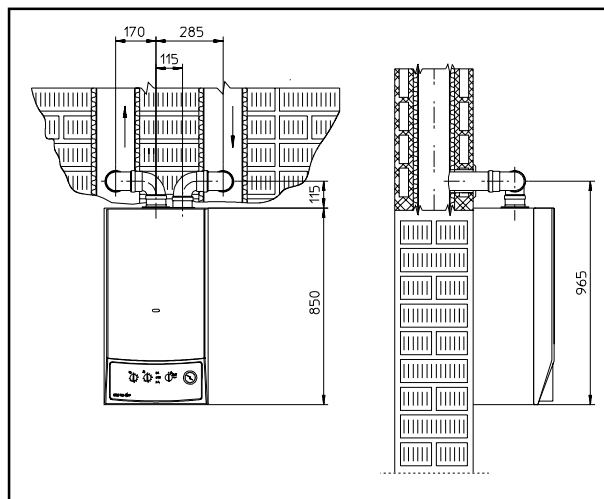
**Kit separatore Ø 80/80.** Il kit separatore Ø 80/80, consente di separare i condotti di scarico fumi e aspirazione aria secondo lo schema riportato in figura. Dal condotto (A) vengono espulsi i prodotti della combustione. Dal condotto (B) viene aspirata l'aria necessaria per la combustione. Il condotto di aspirazione (B) può essere installato indifferentemente a destra o sinistra rispetto al condotto centrale di scarico (A). Entrambi i condotti possono essere orientati in qualsiasi direzione.



• **Montaggio kit separatore Ø 80/80.** Installare la flangia (4) sul foro centrale della caldaia interponendo gli O.R. (1) presenti nel kit e serrare con le viti in dotazione con la caldaia. Togliere la flangia piatta presente nel foro laterale rispetto a quello centrale (a seconda delle esigenze) e sostituirla con la flangia (3) interponendo la guarnizione (2) già presente in caldaia e serrare con le viti in dotazione. Innestare le curve (5) con lato maschio (liscio) nel lato femmina delle flangie (3 e 4). Innestare il terminale di aspirazione (6) con lato maschio (liscio), nel lato femmina della curva (5) sino a portarlo in battuta, accertandosi di avere già inserito i relativi rosoni interni ed esterni. Innestare il tubo di scarico

(9) con lato maschio (liscio), nel lato femmina della curva (5) sino a portarlo in battuta, accertandosi di avere già inserito il relativo rosone interno, in questo modo si otterrà la tenuta e la giunzione degli elementi che compongono il kit.

- Giunzione ad innesto di tubi prolunghe e gomiti. Per installare eventuali prolunghe ad innesto con gli altri elementi della fumisteria, occorre operare come segue: innestare il tubo o il gomito con lato maschio (liscio), nel lato femmina (con guarnizioni a labbro) dell'elemento precedentemente installato sino a portarlo in battuta, in questo modo si otterrà la tenuta e la giunzione degli elementi correttamente.
- Ingombri di installazione. Nella figura seguente sono riportate le misure di ingombro minime di installazione del kit terminale separatore Ø 80/80 in alcune condizioni limite.

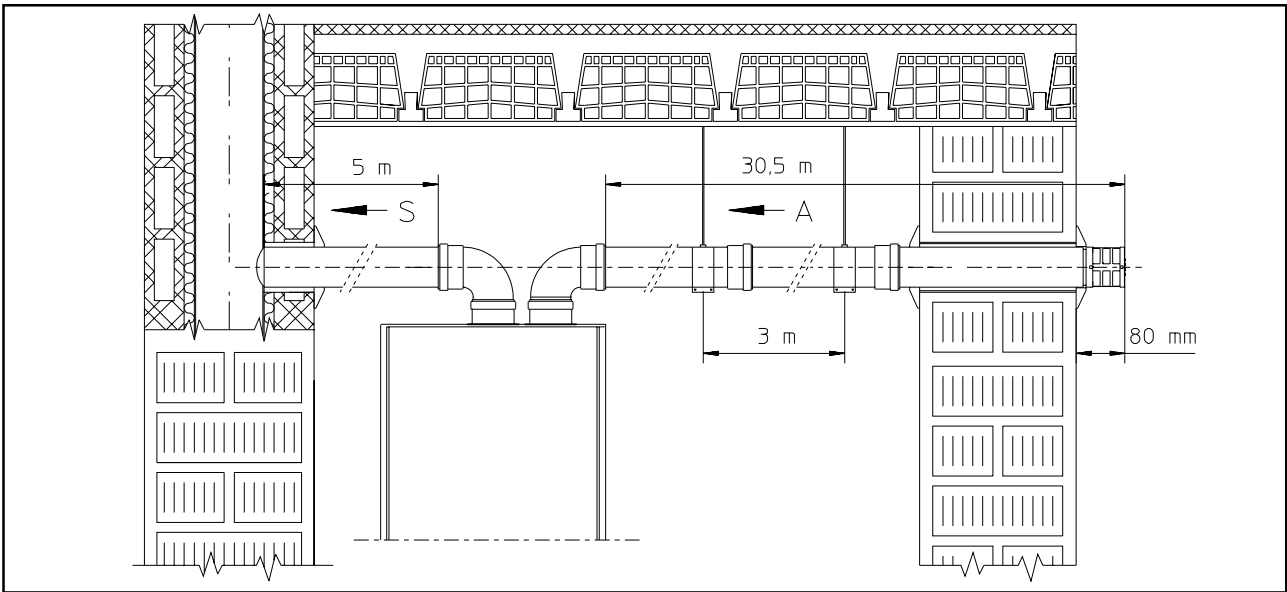


- Prolunghe per kit separatore Ø 80/80. La massima lunghezza rettilinea (senza curve) in verticale, utilizzabile per i tubi di aspirazione e scarico Ø80 è di 41 metri di cui 40 in aspirazione e 1 in scarico. Questa lunghezza totale corrisponde ad un fattore di resistenza uguale a 100. La lunghezza totale utilizzabile, ottenuta sommando le lunghezze dei tubi Ø 80 di aspirazione e scarico, può raggiungere come massimo i valori riportati nella tabella seguente. Nel caso in cui si debbano usare accessori o componenti misti (esempio passare dal separatore Ø 80/80 ad un tubo concentrico), si può calcolare l'estensione massima raggiungibile utilizzando un fattore di resistenza per ogni componente oppure la sua *lunghezza equivalente*. La somma di questi fattori di resistenza non deve essere maggiore del valore 100.
- Perdita di temperatura nei canali da fumo. Per evitare problemi di condensa dei fumi nel condotto di scarico Ø 80, dovuti al loro raffreddamento attraverso la parete, è necessario *limitare la lunghezza del condotto di scarico a soli 5 metri*. Se si debbono coprire distanze superiori è necessario utilizzare i tubi Ø 80 coibentati (vedi capitolo kit separatore Ø 80/80 coibentato).



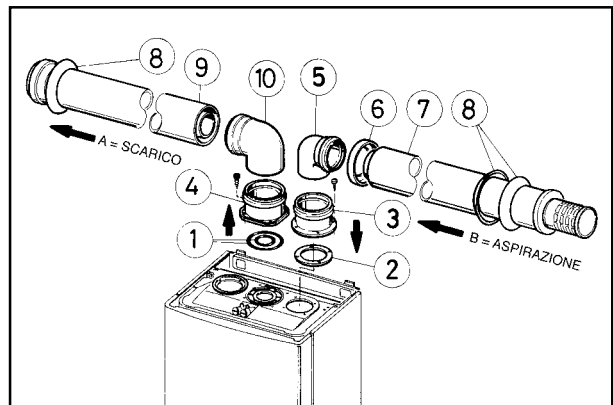
Massime lunghezze utilizzabili (compreso il terminale di aspirazione grigliato e le due curve a 90°)			
CONDOTTO NON COIBENTATO		CONDOTTO COIBENTATO	
Scarico (metri)	Aspirazione (metri)	Scarico (metri)	Aspirazione (metri)
1	36,0*	6	29,5*
2	34,5*	7	28,0*
3	33,0*	8	26,5*
4	32,0*	9	25,5*
5	30,5*	10	24,0*
		11	22,5*
		12	21,5*

\* Il condotto di aspirazione può essere aumentato di 2,5 metri se si elimina la curva in scarico, 2 metri se si elimina la curva in aspirazione, 4,5 metri eliminando entrambe le curve.



**N.B.:** Durante l'installazione dei condotti Ø 80 è necessario installare ogni 3 metri una fascetta rompitratta con tassello.

**Kit separatore Ø 80/80 coibentato.** Montaggio kit: installare la flangia (4) sul foro centrale della caldaia interponendo gli O.R. (1) presenti nel kit e serrare con le viti in dotazione con la caldaia. Togliere la flangia piatta presente nel foro laterale rispetto a quello centrale (a seconda delle esigenze) e sostituirla con la flangia (3) interponendo la guarnizione (2) già presente in caldaia e serrare con le viti in dotazione. Inserire e far scorrere il tappo (6) sulla curva (5) dal lato maschio (liscio), quindi innestare le curve (5) con lato maschio (liscio) nel lato femmina della flangia (3). Innestare la curva (10) con lato maschio (liscio) nel lato femmina della flangia (4). Innestare il terminale di aspirazione (7) con lato maschio (liscio), nel lato femmina della curva (5) sino a portarlo in battuta, accertandosi di avere già inserito i rosoni (8) che assicureranno la corretta installazione tra tubo e muro, quindi fissare il tappo di chiusura (6) sul terminale (7). Innestare il tubo di scarico (9) con lato maschio (liscio), nel lato femmina della curva (10) sino a portarlo in battuta, accertandosi di avere già inserito il rosone (8), che assicurerà la corretta installazione tra tubo e canna fumaria.



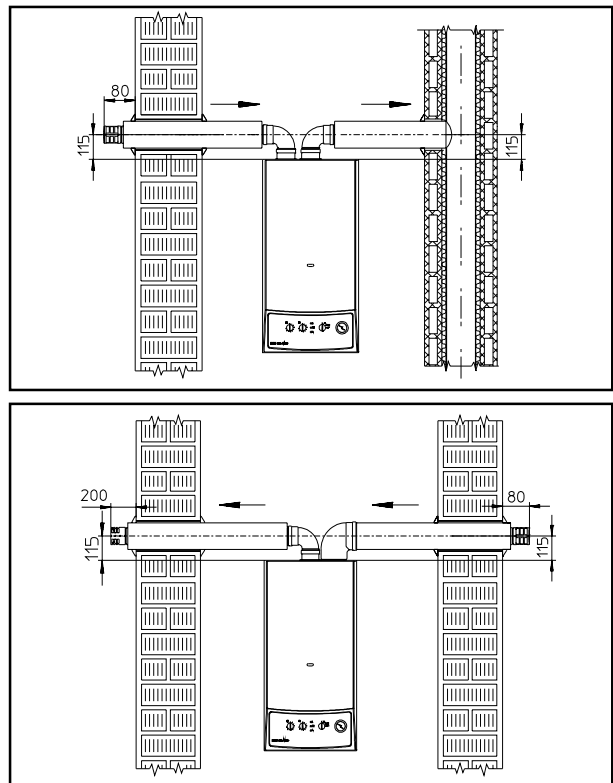
Il Kit comprende:

- N°2 - O.R. (1)
- N°1 - Guarnizione tenuta flangia (2)
- N°1 - Flangia femmina aspirazione (3)
- N°1 - Flangia femmina scarico (4)
- N°1 - Curva 90° Ø 80 (5)
- N°1 - Tappo chiusura tubo (6)
- N°1 - Terminale aspirazione Ø 80 coibentato (7)
- N°3 - Rosoni (8)
- N°1 - Tubo scarico Ø 80 coibentato (9)
- N°1 - Curva 90° concentrica Ø 80/125 (10)

- Giunzione ad innesto di tubi prolunghe e gomiti. Per installare eventuali prolunghe ad innesto con gli altri elementi della fumisteria, occorre operare come segue: innestare il tubo concentrico o il gomito concentrico con lato maschio (liscio), nel lato femmina (con guarnizioni a labbro) dell'elemento precedentemente installato sino a portarlo in battuta, in questo modo si otterrà la tenuta e la giunzione degli elementi correttamente.
- Coibentazione del kit terminale separatore. Quando vi siano problemi di condensa dei fumi nei condotti di scarico o sulla superficie esterna dei tubi di aspirazione, la Immergas fornisce a richiesta i tubi di aspirazione e scarico coibentati. La coibentazione può rendersi necessaria sul tubo di scarico, per eccessiva perdita di temperatura dei fumi nel loro percorso. La coibentazione può rendersi necessaria sul tubo di aspirazione, poiché l'aria entrante (se molto fredda), può portare la superficie esterna del tubo a temperatura inferiore al punto di rugiada dell'aria dell'ambiente in cui si trova. Nelle figure seguenti sono rappresentate diverse applicazioni di tubi coibentati.

I tubi coibentati sono composti da un tubo concentrico  $\varnothing$  80 interno e  $\varnothing$  125 esterno con intercapedine di aria ferma. Non è tecnicamente possibile partire con entrambi i gomiti  $\varnothing$  80 coibentati poi-

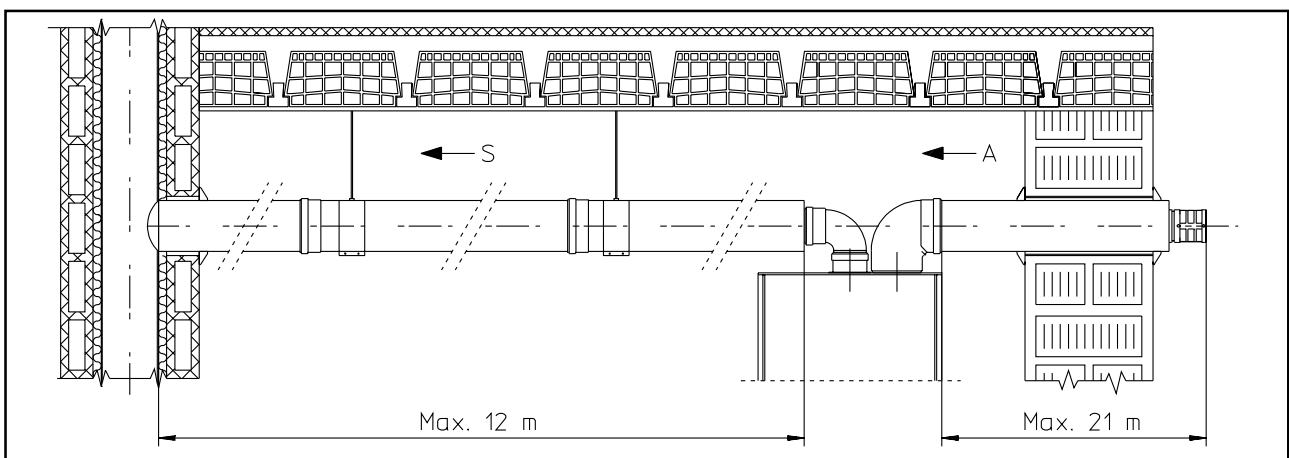
ché gli ingombri non lo consentono. E' invece possibile partire con un gomito coibentato, scegliendo il condotto di aspirazione o quello di scarico.



INSTALLATORE

UTENTE

TECNICO



- Perdita di temperatura nei canali da fumo coibentati. Per evitare problemi di condensa dei fumi nel condotto di scarico  $\varnothing$  80 coibentato, dovuto al raffreddamento attraverso la parete, è necessario limitare la lunghezza del condotto di scarico a 12 metri. Nella figura sopra è rappresentato un caso tipico di coibentazione, la condotta di aspirazione breve e la condotta di scarico molto lunga (superiore a 5 m). E' coibentato tutto il condotto di aspirazione per evitare la condensa dell'aria umida dell'ambiente in cui si trova la caldaia a contatto col tubo raffreddato dall'aria entrante dall'esterno. E' coibentato tutto il condotto di scarico, ad eccezione del gomito in uscita dallo sdoppiatore, per ridurre le dispersioni di calore del condotto, evitando così la formazione di condensa dei fumi.

**N.B.:** durante l'installazione dei condotti coibentati è necessario installare ogni 2 metri una fascetta rompitratta con tassello.

### 1.5 Scarico dei fumi in canna fumaria/camino.

Lo scarico dei fumi non deve essere collegato ad una canna fumaria collettiva ramificata di tipo tradizionale. Lo scarico dei fumi può essere collegato ad una canna fumaria collettiva particolare, tipo LAS. Le canne fumarie devono essere espressamente progettate seguendo la metodologia di calcolo e i dettami della norma UNI-CIG 10641, da personale tecnico professionalmente qualificato.

Le sezioni dei camini o canne fumarie a cui collegare il tubo di scarico fumi debbono rispondere ai requisiti della norma UNI-CIG 7129 e UNI-CIG 10641.



## 1.6 Canne fumarie/camini.

**Generalità.** Una canna fumaria/camino per l'evacuazione dei prodotti della combustione deve rispondere ai seguenti requisiti:

- essere a tenuta dei prodotti della combustione, impermeabile e termicamente isolata/o;
- essere realizzata/o in materiali incombustibili adatti a resistere nel tempo alle normali sollecitazioni meccaniche, al calore ed all'azione dei prodotti della combustione e delle eventuali condense;
- avere andamento verticale ed essere priva/o di qualsiasi strozzatura;
- essere adeguatamente coibentata/o per evitare fenomeni di condensa o di raffreddamento dei fumi, in particolare se posta/o all'esterno dell'edificio o in locali non riscaldati;
- essere adeguatamente distanziata/o, mediante intercapedine d'aria o isolanti opportuni, da zone con presenza di materiali combustibili e/o facilmente infiammabili;
- avere al di sotto dell'imbocco del primo canale da fumo una camera di raccolta di materiali solidi ed eventuali condense, di altezza pari ad almeno 500mm, munita di sportello metallico di chiusura a tenuta d'aria;
- avere sezione interna di forma circolare, quadrata o rettangolare, (in questi ultimi due casi gli angoli devono essere arrotondati con raggio non inferiore a 20 mm). Sono ammesse tuttavia anche sezioni idraulicamente equivalenti;
- essere dotata/o alla sommità di un comignolo, rispondente ai requisiti più avanti specificati; nel caso in cui non sia previsto il comignolo, devono comunque essere rispettate le specifiche prescrizioni della norma UNI 10641.
- essere priva/o di mezzi meccanici di aspirazione posti alla sommità del condotto;
- in un camino che passa all'interno od è addossato a locali abitati non deve esistere alcuna sovrapposizione.

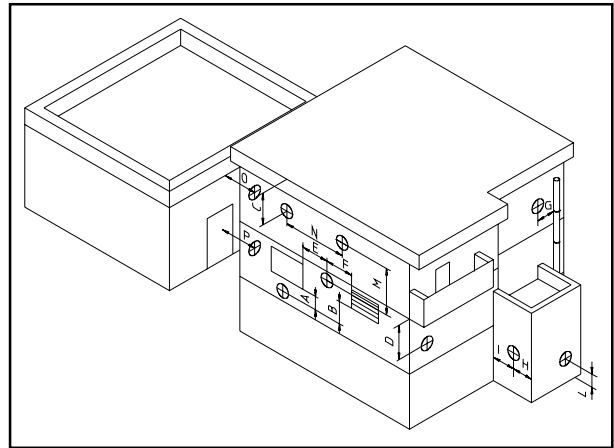
**Comignoli.** Dicesi comignolo il dispositivo posto a coronamento di un camino singolo o di una canna fumaria collettiva. Tale dispositivo facilita la dispersione dei prodotti della combustione, anche con condizioni atmosferiche avverse, ed impedisce la deposizione di corpi estranei. Esso deve soddisfare i seguenti requisiti:

- avere sezione utile di uscita non minore del doppio di quella del camino/canna fumaria sul quale è inserito;
- essere conformato in modo da impedire la penetrazione di pioggia o neve nel camino/canna fumaria;
- essere costruito in modo da assicurare sempre lo scarico dei prodotti della combustione, anche in caso di venti di ogni direzione ed inclinazione.

La quota di sbocco, corrispondente alla sommità del camino/canna fumaria, indipendentemente da eventuali comignoli, deve essere al di fuori della "zona di reflusso", al fine di evitare la formazione di contropressioni che impediscono il libero scarico nell'atmosfera dei prodotti della combustione. E' necessario quindi adottare le altezze minime indicate nelle figure riportate sulla norma UNI 7129, in funzione della pendenza di falda.

**Posizionamento dei terminali di tiraggio.** I terminali di tiraggio devono:

- essere situati sulle pareti perimetrali esterne dell'edificio;
- essere posizionati (vedi figura) in modo che le distanze rispettino i valori minimi riportati nella normativa tecnica vigente. In particolare, deve essere rispettato il paragrafo 4.4.2.3 della norma UNI 7129 e successive modificazioni e integrazioni.



**Scarico dei prodotti della combustione di apparecchi a tiraggio forzato entro spazi chiusi a cielo libero.** Negli spazi a cielo libero chiusi su tutti i lati (pozzi di ventilazione, cavedi, cortili e simili), è consentito lo scarico diretto dei prodotti della combustione di apparecchi a gas a tiraggio naturale o forzato e portata termica oltre 4 e fino a 35 kW, purché siano rispettate le condizioni di cui alla normativa tecnica vigente (UNI 7129 par. 4.7).

## 1.7 Riempimento dell'impianto.

Collegata la caldaia, procedere al riempimento dell'impianto attraverso il rubinetto di riempimento (vedi figura pag. 19).

Il riempimento va eseguito lentamente per dare modo alle bolle d'aria contenute nell'acqua di liberarsi ed uscire attraverso gli sfiati della caldaia e dell'impianto di riscaldamento.

La caldaia ha incorporato una valvola di sfiato automatica posta sul vaso d'espansione, situato posteriormente alla camera di combustione stagna. Controllare che il cappuccio sia allentato. Aprire le valvole di sfiato dei radiatori.

Le valvole di sfiato dei radiatori vanno chiuse quando da esse esce solo acqua.

Il rubinetto di riempimento va chiuso quando il manometro di caldaia indica circa 1,2 bar.

**N.B.:** Durante queste operazioni mettere in funzione la pompa di circolazione ad intervalli, agendo sull'interruttore generale posto sul cruscotto. *Sfiatare la pompa di circolazione svitando il tappo anteriore e mantenendo il motore in funzione.*

Riavvitare il tappo dopo l'operazione.

### 1.8 Messa in servizio dell'impianto gas.

Per la messa in servizio dell'impianto occorre:

- aprire finestre e porte;
- evitare la presenza di scintille e fiamme libere;
- procedere allo spurgo dell'aria contenuta nelle tubazioni;
- controllare la tenuta dell'impianto di adduzione gas col rubinetto di intercettazione posto in caldaia chiuso, verificando che per la durata di 10 minuti il contatore non segni nessun passaggio di gas.

### 1.9 Messa in servizio della caldaia (accensione).

Ai fini del rilascio della Dichiarazione di Conformità previsto dalla legge 05/03/90 N°46 occorrono i seguenti adempimenti per la messa in servizio della caldaia:

- verificare la tenuta del circuito di adduzione del gas con valvola di intercettazione chiusa e successivamente aperta e valvola gas disattivata (chiusa) durante i 10 minuti il contatore non deve indicare alcun passaggio di gas;
- verificare la corrispondenza del gas utilizzato con quello per il quale la caldaia è predisposta;
- accendere la caldaia e verificare la corretta accensione;

- verificare che la portata del gas e le relative pressioni siano conformi a quelle indicate sul libretto (vedi pag. 27);
- verificare l'intervento del dispositivo di sicurezza in caso di mancanza di gas ed il relativo tempo di intervento;
- verificare l'intervento dell'interruttore generale posto a monte della caldaia e in caldaia;
- verificare che il terminale concentrico di aspirazione/scarico (se presente), non sia ostruito.

Se anche soltanto uno di questi controlli dovesse risultare negativo, la caldaia non deve essere messa in servizio.

*La verifica iniziale della caldaia deve essere effettuata da un tecnico abilitato, (il servizio Assistenza Tecnica Autorizzato Immergas è qualificato per effettuarla gratuitamente). La garanzia della caldaia decorre dalla data della verifica stessa.*

*Il certificato di verifica iniziale e garanzia viene rilasciato all'utente.*

### 1.10 Pompa di circolazione.

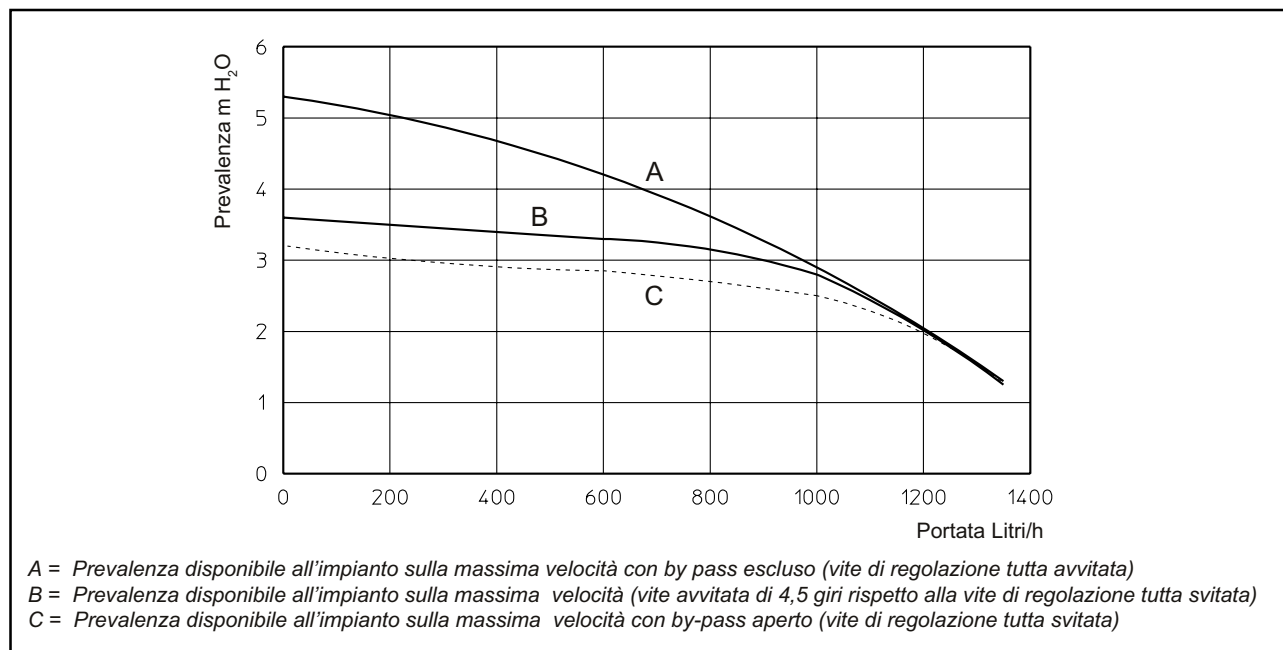
Le caldaie serie Eolo Maior vengono fornite con circolatore incorporato con regolatore elettrico di velocità a quattro posizioni.

Con il circolatore sulla prima velocità la caldaia non funziona.

Per un ottimale funzionamento della caldaia è consigliabile sui nuovi impianti (monotubo e modul) utilizzare la pompa di circolazione sulla quarta velocità (max. prevalenza).

Il circolatore è già munito di condensatore.

### Prevalenza disponibile all'impianto.



**Eventuale sbloccaggio della pompa.** Se dopo un lungo periodo di inattività il circolatore fosse bloccato è necessario svitare il tappo anteriore e far girare

con un cacciavite l'albero motore. Effettuare l'operazione con estrema cautela per non danneggiare lo stesso.

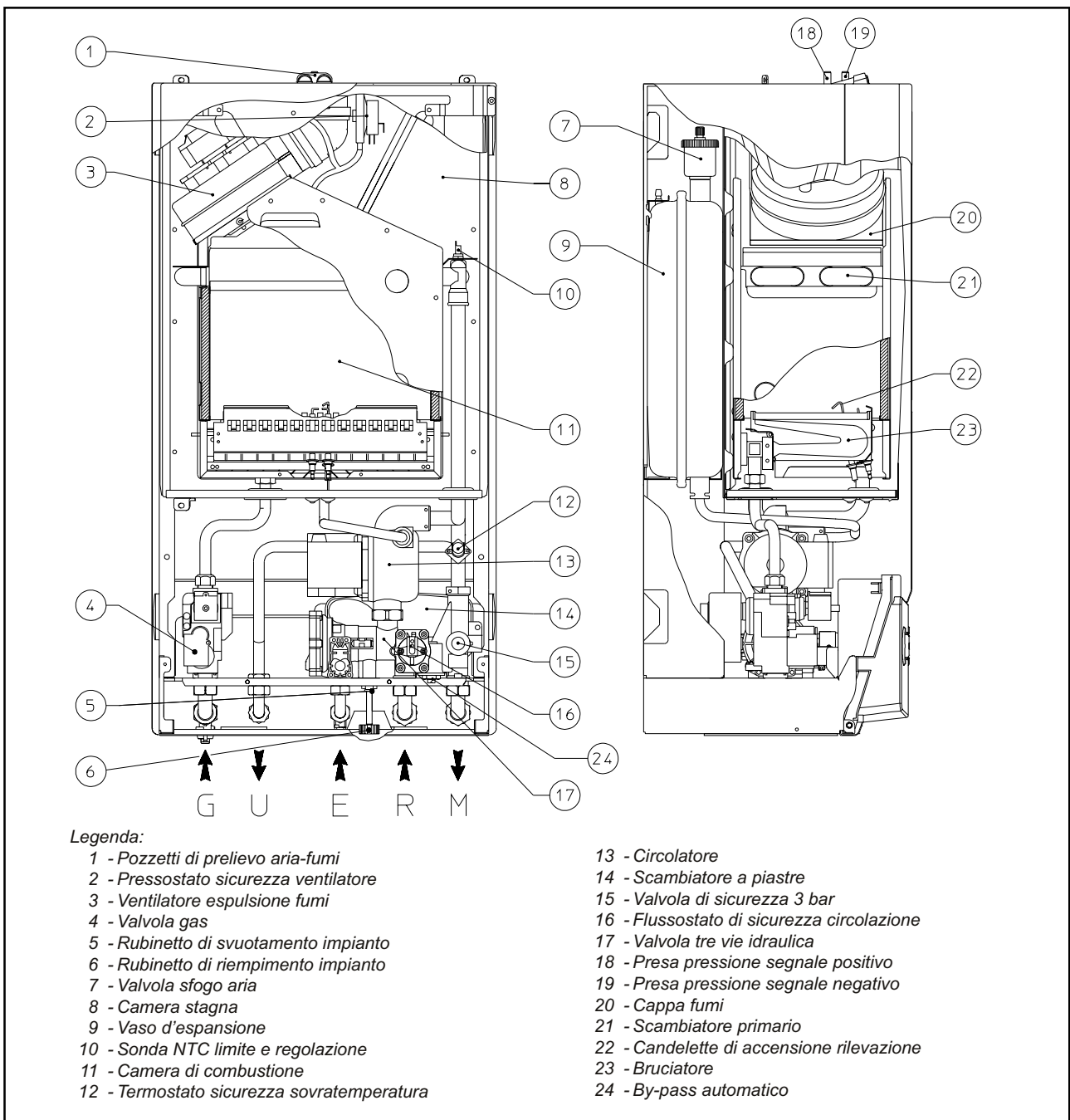
### 1.11 Kit disponibili a richiesta.

- Kit rubinetti intercettazione impianto (a richiesta). La caldaia è predisposta per l'installazione dei rubinetti di intercettazione impianto da inserire sui tubi di mandata e ritorno del gruppo di allacciamento. Tale kit risulta molto utile all'atto della manutenzione perché permette di svuotare solo la caldaia senza dover svuotare anche l'intero impianto.
- Kit dosatore polifosfati (a richiesta). Il dosatore di polifosfati impedisce la formazione di incrostazioni calcaree, mantenendo nel tempo le originali condizioni di scambio termico e produzione di acqua calda sanitaria. La caldaia è predisposta per l'applicazione del kit dosatore di polifosfati.
- Kit antigelo (a richiesta). Quando la temperatura

della caldaia scende al di sotto di 4°C il Kit Antigelo provvede ad accendere il bruciatore. Viceversa quando la temperatura della caldaia supera i 14°C si disinserisce la funzione Antigelo automaticamente. Durante il funzionamento in fase antigelo, la caldaia si accende e si porta alla temperatura selezionata in quel momento dal Termostato di Regolazione Riscaldamento, indipendentemente dalla posizione del Termostato Ambiente e dal selettore Estate/Inverno. La funzione antigelo è garantita se l'apparecchio è perfettamente funzionante in tutte le sue parti, non è in stato di "blocco", ed è elettricamente alimentato con l'interruttore generale posizionato in Estate o Inverno.

Il Kit di cui sopra vengono forniti completi e corredati di foglio istruzioni per il loro montaggio e utilizzo.

### 1.12 Componenti caldaie Eolo Maior.



## 2 ISTRUZIONI DI USO E MANUTENZIONE

### 2.1 Verifica iniziale gratuita.

Al termine di tutte le operazioni di installazione (compreso il riempimento dell'impianto) è necessario entro e non oltre 30 giorni, chiamare un tecnico abilitato (ad esempio il Servizio Assistenza Tecnica Immergas). Il Servizio Assistenza Immergas effettua le operazioni di verifica iniziale della caldaia gratuitamente, evidenziando nel contempo agli utenti le istruzioni per l'uso della caldaia.

**N.B.:** la verifica iniziale, da parte di un tecnico abilitato, è indispensabile per l'efficacia della garanzia; tale verifica assicura il mantenimento dei vantaggi propri delle caldaie Immergas: affidabilità, efficienza e risparmio.

### 2.2 Pulizia e manutenzione.

**Attenzione:** è fatto obbligo all'utente di fare eseguire almeno una manutenzione annuale dell'impianto termico ed almeno una verifica biennale della combustione ("prova fumi") secondo quanto riportato nel libretto d'impianto (art. 11 D.P.R. 412 del 26 Agosto 1993).

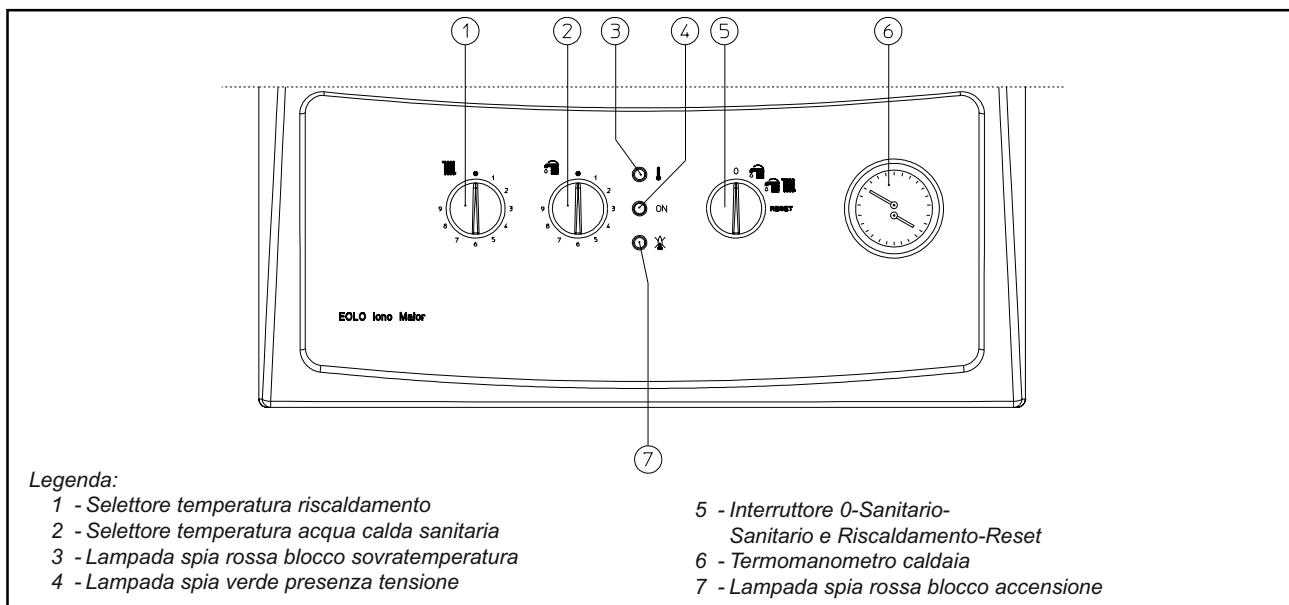
Questo permette di mantenere inalterate nel tempo le caratteristiche di sicurezza, rendimento e funzionamento che contraddistinguono la caldaia. Sugeriamo di stipulare contratti annuali di pulizia e manutenzione con il Vostro tecnico di zona.

### 2.3 Avvertenze generali.

Non esporre la caldaia pensile a vapori diretti dai piani di cottura.

Vietare l'uso della caldaia ai bambini ed agli inesperti. Non toccare il terminale di evacuazione fumi (se presente) per le elevate temperature raggiungibili;

### 2.4 Eolo Iono Maior - Pannello comandi.



Ai fini della sicurezza verificare che il terminale concentrico di aspirazione-aria/scarico-fumi (se presente), non sia ostruito neppure provvisoriamente. Allorchè si decida la disattivazione temporanea della caldaia si dovrà:

- procedere allo svuotamento dell'impianto idrico, ove non è previsto l'impiego di antigelo;
- procedere all'intercettazione delle alimentazioni elettrica, idrica e del gas.

Nel caso di lavori o manutenzioni di strutture poste nelle vicinanze dei condotti o nei dispositivi di scarico dei fumi e loro accessori, spegnere l'apparecchio e a lavori ultimati farne verificare l'efficienza dei condotti o dei dispositivi da personale professionalmente qualificato.

Non effettuare pulizie dell'apparecchio o delle sue parti con sostanze facilmente infiammabili.

Non lasciare contenitori e sostanze infiammabili nel locale dove è installato l'apparecchio.

• **Attenzione:** l'uso di un qualsiasi componente che utilizza energia elettrica comporta l'osservanza di alcune regole fondamentali quali:

- non toccare l'apparecchio con parti del corpo bagnate o umide; non toccare neppure a piedi nudi.
- non tirare i cavi elettrici, non lasciare esposto l'apparecchio ad agenti atmosferici (pioggia, sole, ecc.);
- il cavo di alimentazione dell'apparecchio non deve essere sostituito dall'utente;
- in caso di danneggiamento del cavo, spegnere l'apparecchio e rivolgersi esclusivamente a personale professionalmente qualificato per la sostituzione dello stesso;
- allorchè si decida di non utilizzare l'apparecchio per un certo periodo, è opportuno disinserire l'interruttore elettrico di alimentazione.

**Accensione della caldaia.** Prima dell'accensione verificare che l'impianto sia pieno d'acqua controllando che la lancetta del manometro (6) indichi una pressione di 1 ÷ 1,2 bar.

- Aprire il rubinetto del gas a monte della caldaia.
- Ruotare l'interruttore generale (5) portandolo in posizione Sanitario o Sanitario e Riscaldamento (lampada spia 4 accesa).

Con l'interruttore in posizione (☞) il selettore di regolazione riscaldamento (1) è escluso, la temperatura dell'acqua sanitaria viene regolata dal selettore (2).

Con l'interruttore in posizione (☞||) il selettore di regolazione riscaldamento (1) serve per regolare la temperatura dei radiatori, mentre per l'acqua sanitaria si usa sempre il selettore (2), ruotando i selettori in senso orario la temperatura aumenta, in senso antiorario diminuisce.

Da questo momento la caldaia funziona automaticamente.

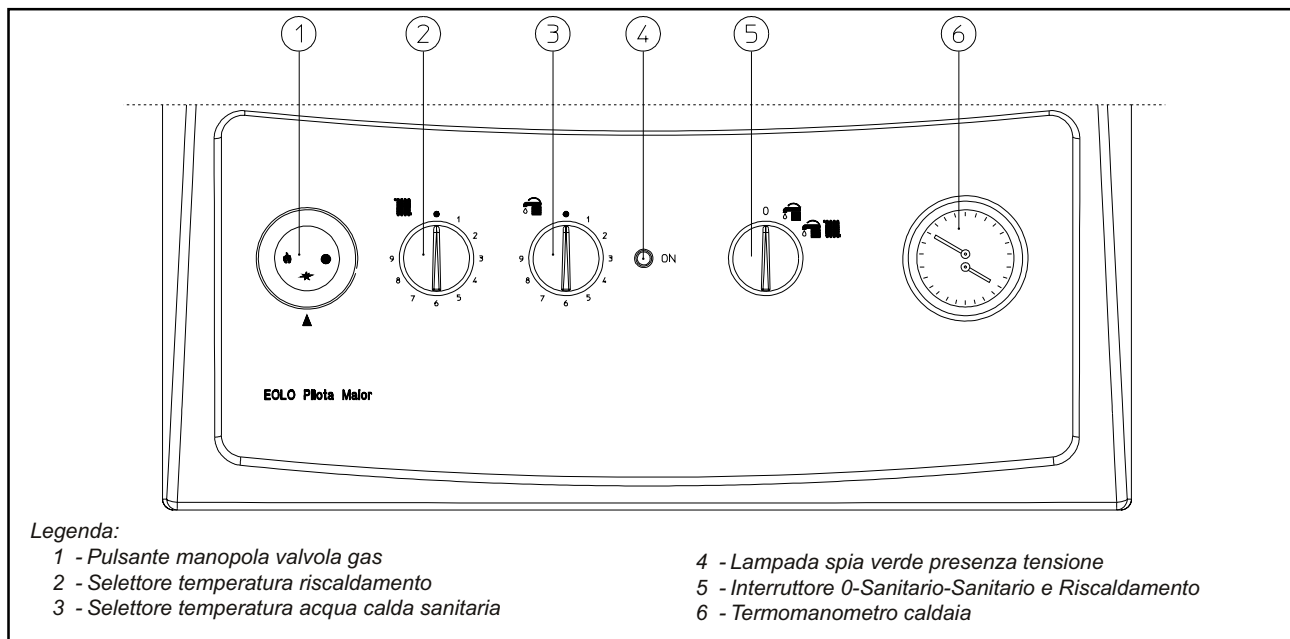
**Blocco sovratemperatura - Lampada spia rossa (3) accesa.** Durante il regime di funzionamento se per un'anomalia la temperatura supera i 100°C, la caldaia va in "blocco sovratemperatura" (lampada spia 3 accesa). Per eliminare il "blocco sovratempe-

ratura" è necessario ruotare l'interruttore generale (5) portandolo momentaneamente in posizione Reset. Se il fenomeno si verifica frequentemente chiamare un tecnico abilitato (ad esempio il Servizio Assistenza Tecnica Immergas).

**Blocco accensione - Lampada spia rossa (7) accesa.** Ad ogni richiesta di riscaldamento ambiente o produzione acqua calda la caldaia si accende automaticamente. Se non si verifica entro il tempo di 10 secondi l'accensione del bruciatore, la caldaia va in "blocco accensione" (lampada spia 7 accesa). Per eliminare il "blocco accensione" è necessario ruotare l'interruttore generale (5) portandolo momentaneamente in posizione Reset. Alla prima accensione o dopo prolungata inattività dell'apparecchio può essere necessario intervenire per l'eliminazione del "blocco accensione". Se il fenomeno si verifica frequentemente chiamare un tecnico abilitato (ad esempio il Servizio Assistenza Tecnica Immergas).

**Spegnimento della caldaia.** Disinserire l'interruttore generale (5) portandolo in posizione "0" (lampada spia verde 4 spenta) e chiudere il rubinetto del gas a monte dell'apparecchio. Non lasciare la caldaia inutilmente inserita quando la stessa non è utilizzata per lunghi periodi.

## 2.5 Eolo Pilota Maior - Pannello comandi.



**Accensione della caldaia.** Prima dell'accensione verificare che l'impianto sia pieno d'acqua controllando che la lancetta del manometro (6) indichi una pressione di 1 ÷ 1,2 bar.

- Aprire il rubinetto del gas a monte della caldaia.
- Aprire il rubinetto ingresso acqua.
- Ruotare l'interruttore generale (5) portandolo in posizione Sanitario o Sanitario e Riscaldamento (lampada spia verde 4 accesa).

Con l'interruttore in posizione (☞) il selettore di regolazione riscaldamento (2) è escluso, la temperatura


dell'acqua sanitaria viene regolata dal selettore (3). Con l'interruttore in posizione (☞||) il selettore di regolazione riscaldamento (2) serve per regolare la temperatura dei radiatori, mentre per l'acqua sanitaria si usa sempre il selettore (3), ruotando i selettori in senso orario la temperatura aumenta, in senso antiorario diminuisce.

- Ruotare la manopola (1) in posizione ★ premendo a fondo e attendere circa 30 secondi dopo l'avvenuta accensione del pilota, quindi rilasciare la manopola.

- Se abbandonando la manopola la fiamma pilota si




spegne, ripetere le operazioni sopra indicate.

- Ruotare la manopola (1) in posizione  dando così il consenso al bruciatore principale di accendersi.
- Portare l'indice del selettore (2) e del selettore (3) al regime di funzionamento desiderato.

Da questo momento la caldaia funziona automaticamente.

**N.B.:** se la caldaia non è elettricamente alimentata non è possibile l'accensione del pilota. Se viene disinserito l'interruttore generale (5) è possibile che dopo breve tempo il pilota si spenga.

**Spegnimento della caldaia.** Disinserire l'interruttore generale (5) (lampada spia verde 4 spenta), portare la manopola (1) in posizione , e chiudere il rubinetto a monte dell'apparecchio. Non lasciare la caldaia inutilmente inserita quando la stessa non è utilizzata per lunghi periodi.

### 2.6 Ripristino pressione impianto riscaldamento.

Controllare periodicamente la pressione dell'acqua dell'impianto. La lancetta del manometro di caldaia deve indicare un valore compreso fra 1 e 1,2 bar.

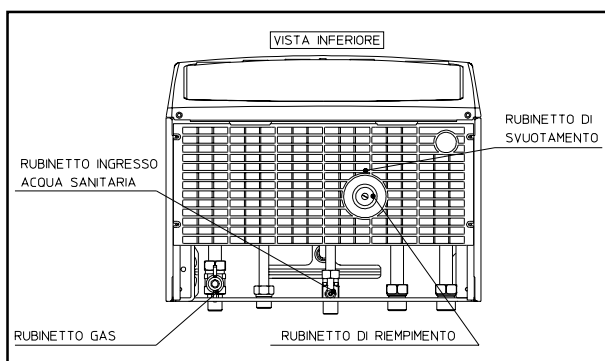
*Se la pressione è inferiore ad 1 bar (ad impianto freddo) è necessario provvedere al ripristino attraverso il rubinetto posto nella parte inferiore della caldaia (vedi figura).*

**N.B.:** chiudere il rubinetto dopo l'operazione.

Se la pressione arriva a valori prossimi ai 3 bar vi è rischio di intervento della valvola di sicurezza.

In tal caso chiedere l'intervento del personale professionalmente qualificato.

Se si dovessero verificare cali di pressione frequenti, chiedere l'intervento di personale professionalmente qualificato, in quanto va eliminata l'eventuale perdita dell'impianto.



### 2.7 Svuotamento dell'impianto.

Per poter compiere l'operazione di svuotamento della caldaia agire sull'apposito Rubinetto di svuotamento (vedi figura a pag. 16).

Prima di effettuare questa operazione accertarsi che il rubinetto di riempimento sia chiuso.

### 2.8 Pulizia del rivestimento.

Per pulire il mantello della caldaia usare panni umidi e sapone neutro. Non usare detersivi abrasivi o in polvere.

### 2.9 Disattivazione definitiva.

Allorchè si decida la disattivazione definitiva della caldaia, far effettuare da personale professionalmente qualificato le operazioni relative, accertandosi fra l'altro che vengano disinserite le alimentazioni elettriche, idrica e del combustibile.



### 3 MESSA IN SERVIZIO DELLA CALDAIA (VERIFICA INIZIALE)

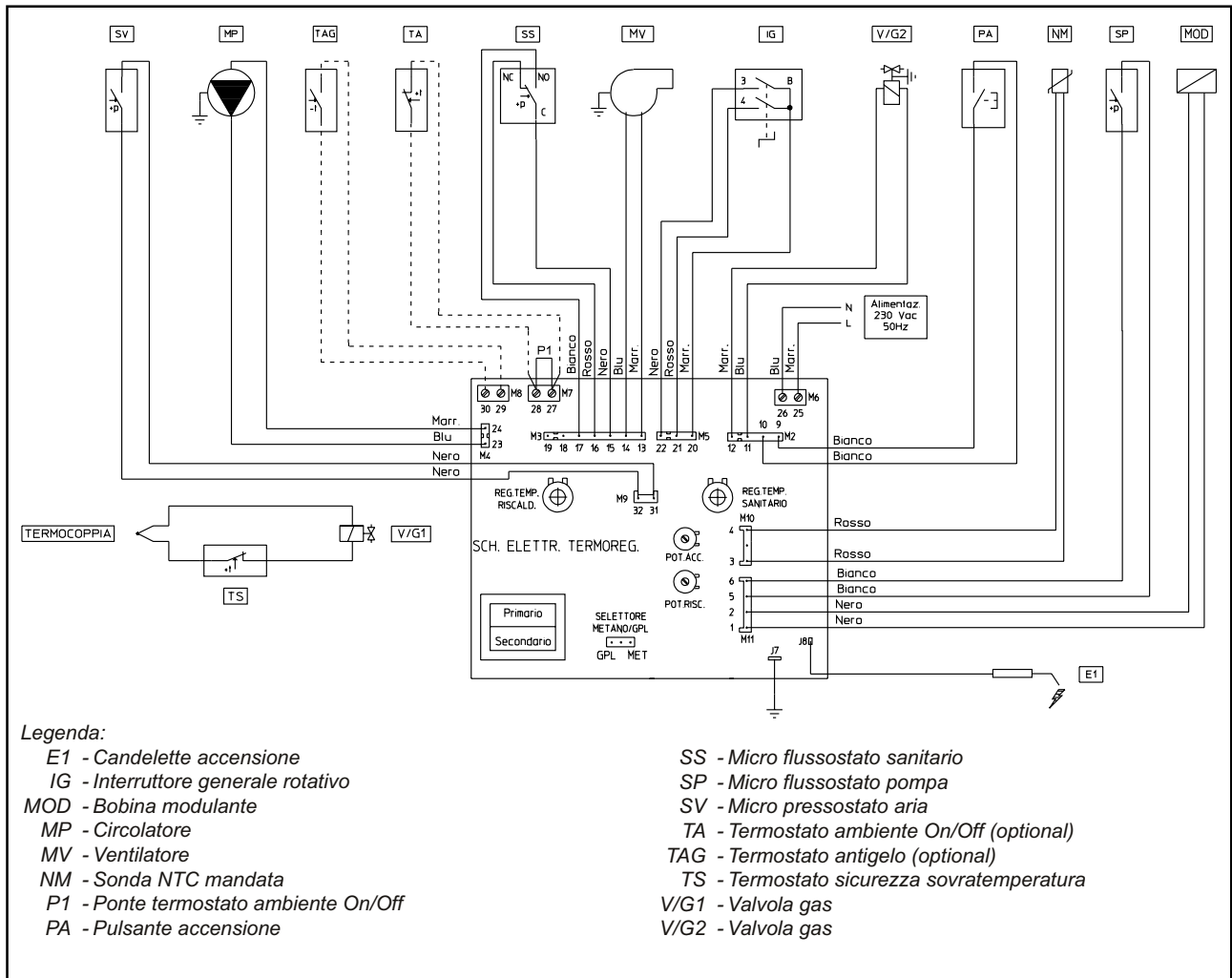
Per la messa in servizio della caldaia occorre:

- verificare l'esistenza della dichiarazione di conformità dell'installazione;
- verificare la tenuta del circuito di adduzione del gas con valvole di intercettazione chiuse e successivamente con valvole di intercettazione aperte e valvola gas disattivata (chiusa); durante 10 minuti il contatore non deve indicare alcun passaggio di gas;
- verificare la corrispondenza del gas utilizzato con quello per il quale la caldaia è predisposta;
- verificare l'allacciamento ad una rete a 230V-50Hz, il rispetto delle polarità L-N ed il collegamento di terra;
- accendere la caldaia e verificare la corretta accensione;
- verificare che la portata massima, intermedia e minima del gas e le relative pressioni siano conformi a quelle indicate sul libretto a pag. 27;

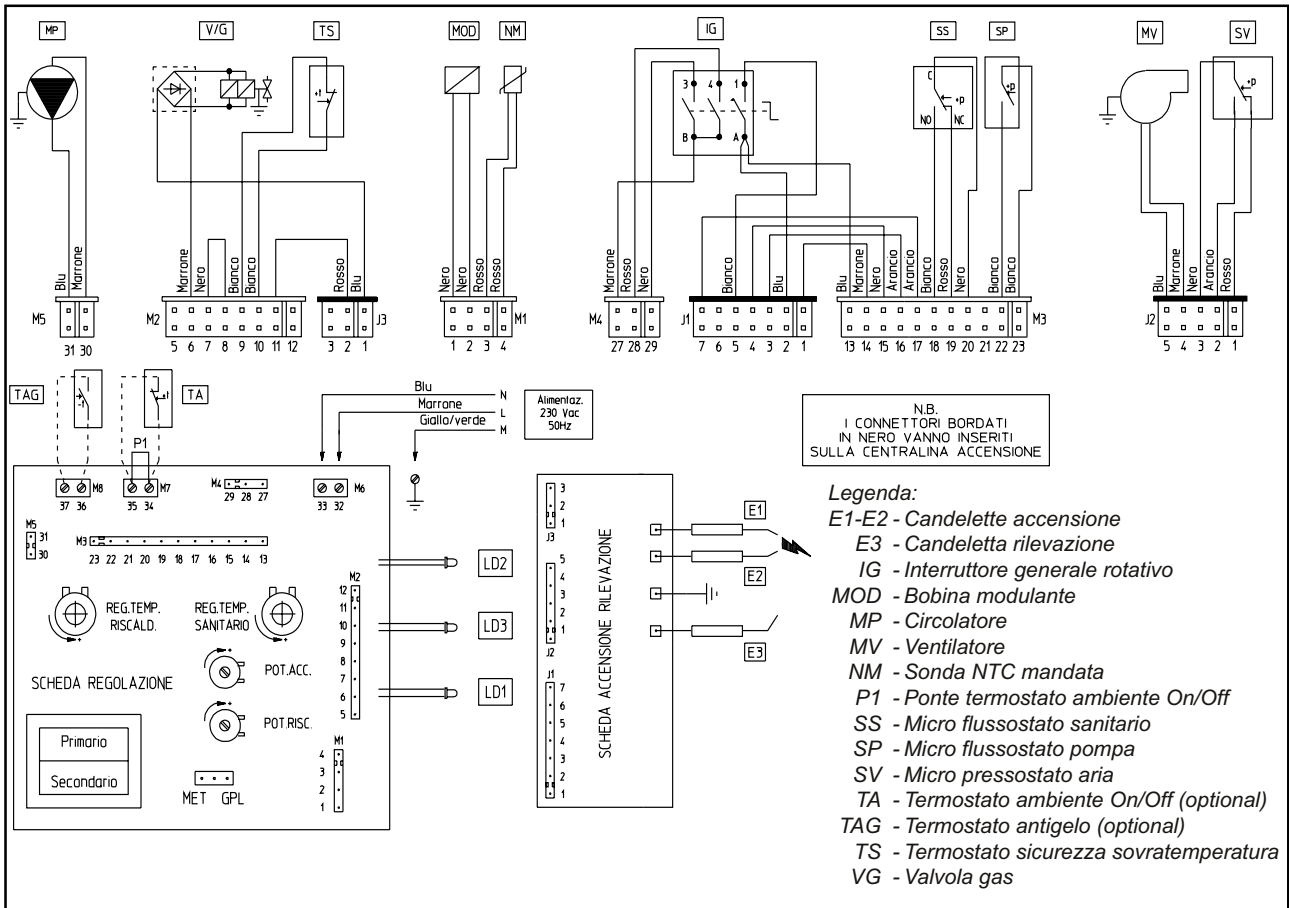
- verificare l'intervento del dispositivo di sicurezza in caso di mancanza gas ed il relativo tempo di intervento;
- verificare l'intervento dell'interruttore generale posto a monte della caldaia e in caldaia;
- verificare che i terminali di aspirazione e/o scarico non siano ostruiti;
- verificare l'intervento del pressostato di sicurezza contro la mancanza d'aria;
- verificare l'intervento degli organi di regolazione;
- sigillare i dispositivi di regolazione della portata gas (qualora le regolazioni vengano variate);
- verificare la produzione dell'acqua calda sanitaria;
- verificare la tenuta dei circuiti idraulici.
- verificare la ventilazione e/o l'aerazione del locale di installazione ove previsto.

Se anche soltanto uno dei controlli inerenti la sicurezza dovesse risultare negativo, l'impianto non deve essere messo in funzione.

#### 3.1 Schema elettrico Eolo Pilota Maior.



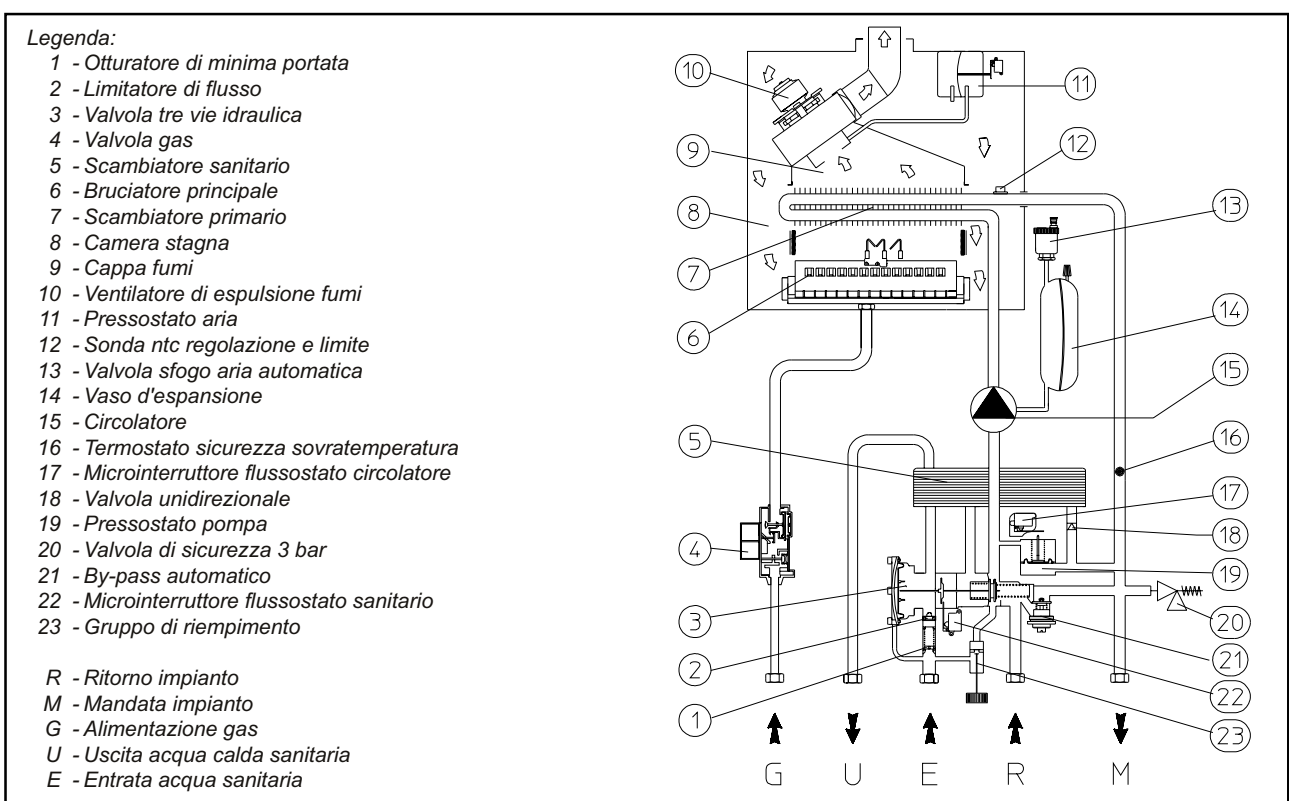
### 3.2 Schema elettrico Eolo Iono Maior.



Termostato ambiente: la caldaia è già predisposta per l'applicazione del Termostato Ambiente (TA). Il Termostato Ambiente deve avere esclusivamente

isolamento elettrico di classe II (norma EN 60335-1). Collegare il Termostato Ambiente sui morsetti 27-28 per Eolo Pilota Maior e i morsetti 34-35 per Eolo Iono Maior eliminando il ponte P1.

### 3.3 Schema idraulico serie Eolo Maior.



INSTALLATORE

UTENTE


TECNICO

### 3.4 Eventuali inconvenienti e loro cause.

**N.B.:** gli interventi di manutenzione devono essere effettuati da un tecnico abilitato (ad esempio il Servizio Assistenza Tecnica Immergas).

- Odore di gas. E' dovuto a perdite delle tubazioni nel circuito gas. Occorre verificare la tenuta del circuito di adduzione del gas.
- Il ventilatore funziona ma non avviene la scarica dell'accensione sulla rampa del bruciatore. Può succedere che parta il ventilatore ma il pressostato aria di sicurezza non commuta il contatto. Occorre controllare:
  - 1) che il condotto di aspirazione-scarico non sia troppo lungo (oltre le misure consentite).
  - 2) che il condotto di aspirazione-scarico non sia parzialmente ostruito (sia sulla parte scarico che sulla parte aspirazione).
  - 3) che il diaframma posto sullo scarico fumi sia adeguato alla lunghezza dei condotti di aspirazione scarico.
  - 4) che la camera stagna sia a perfetta tenuta.
  - 5) che la tensione di alimentazione al ventilatore non sia inferiore a 196 V.
- Combustione non regolare (fiamma rossa o gialla). Può essere causato da: bruciatore sporco, pacco lamellare ostruito, terminale di aspirazione-scarico non installato correttamente. Effettuare le pulizie dei componenti sopraindicati e verificare la corretta installazione del terminale.
- Frequenti interventi del termostato di sicurezza sovratemperatura. Può dipendere dalla mancanza di acqua in caldaia, da scarsa circolazione d'acqua nell'impianto o dal circolatore bloccato. Verificare sul manometro che la pressione impianto sia entro i limiti stabiliti. Verificare che le valvole dei radiatori non siano tutte chiuse.
- Presenza di aria all'interno dell'impianto. Verificare l'apertura del cappuccio dell'apposita valvola di sfogo aria (vedi fig. pag. 16). Verificare che la pressione dell'impianto e della precarica del vaso d'espansione sia entro i limiti prestabiliti, il valore della precarica del vaso d'espansione deve essere 0,8 bar, il valore della pressione dell'impianto deve essere compreso tra 1 e 1,2 bar.
- Il bruciatore pilota non si accende (solo Eolo Pilota Maior). Assicurarsi che il rubinetto del gas sia aperto. Può dipendere da aria nel circuito gas, soprattutto dopo un periodo di inattività. Se il gas arriva normalmente, controllare che il foro dell'ugello non sia ostruito. Verificare che la caldaia sia allacciata elettricamente. Verificare che la scarica dell'accensione piezoelettrica avvenga regolarmente.
- Il bruciatore pilota al rilascio del pulsante non rimane acceso (solo Eolo Pilota Maior). L'inconveniente può essere causato dal pilota sporco, dalla

termocoppia esaurita o dal termostato di sicurezza interrotto. Occorre pulire il bruciatore pilota o sostituire gli eventuali componenti difettosi.

- Il bruciatore pilota si spegne saltuariamente (solo Eolo Pilota Maior). L'intervento del termostato di sicurezza sovratemperatura, causa lo spegnimento del bruciatore pilota e conseguentemente impedisce il funzionamento della caldaia. In questo caso vedi il punto "frequenti interventi del termostato di sicurezza sovratemperatura".
- Il bruciatore principale non si accende mentre resta acceso il bruciatore pilota (Eolo Pilota Maior). Controllare che in caldaia arrivi tensione (spia dell'interruttore accesa) e il termostato di regolazione sia inserito (portandolo in posizione di massima temperatura) e che la manopola (1) sia in posizione .
- Blocco accensione (solo Eolo Iono Maior) vedi pag. 18 e 4 (allacciamento elettrico).

### 3.5 Conversione della caldaia in caso di cambio del gas.

Qualora si debba adattare l'apparecchio ad un gas diverso da quello di targa, è necessario richiedere il kit con l'occorrente per la trasformazione che potrà essere effettuata rapidamente.

L'operazione di adattamento al tipo di gas deve essere affidata ad un tecnico abilitato (ad esempio il Servizio Assistenza Tecnica Immergas).

Per passare da un gas all'altro è necessario:

- sostituire gli ugelli del bruciatore principale;
- sostituire l'ugello del bruciatore pilota (solo Eolo Pilota Maior);
- spostare il ponte (16 pag. 25) nella posizione corretta per il tipo di gas in uso (Metano o G.P.L.);
- regolare il primo gradino di lenta accensione del bruciatore;
- regolare la potenza termica massima della caldaia;
- regolare la potenza termica minima della caldaia;
- regolare la potenza del riscaldamento;
- sigillare i dispositivi di regolazione della portata gas (qualora le regolazioni vengono variate). Queste regolazioni devono essere riferite al tipo di gas in uso, seguendo le indicazioni della tabella di pag. 27.

### 3.6 Controlli da effettuare dopo le conversioni di gas.

Dopo essersi assicurati che la trasformazione sia stata fatta con gli ugelli del diametro prescritto per il tipo di gas in uso e la taratura sia stata fatta alla pressione stabilita, occorre accertarsi che:

- non vi sia rigurgito di fiamma nella camera di combustione;

- la fiamma del bruciatore non sia eccessivamente alta o bassa e che sia stabile (non si stacchi dal bruciatore);
- i provapressione utilizzati per la taratura siano perfettamente chiusi e non vi siano perdite di gas nel circuito.

**N.B.:** tutte le operazioni relative alle regolazioni delle caldaie devono essere effettuate da un tecnico abilitato (ad esempio il Servizio Assistenza Tecnica Immergas). La taratura del bruciatore deve essere effettuata con un manometro differenziale ad "U" o digitale, collegato alla presa di pressione posta sopra la camera stagna (part. 18 pag. 16) e alla presa di pressione di uscita valvola gas, attenendosi al valore di pressione riportato nella tabella di pag. 27 per il tipo di gas per il quale la caldaia è predisposta.


### 3.7 Eventuali regolazioni Eolo Iono Maior.

- Regolazioni della potenza termica minima (vedi figura pag. 25).

La regolazione della potenza termica minima si ottiene operando sulla vite in ottone (3) posta sulla valvola gas;

- disinserire l'alimentazione alla bobina modulante (è sufficiente staccare un faston); ruotando la vite in senso orario la pressione aumenta, in senso antiorario diminuisce. Ultimata la taratura, reinserire l'alimentazione alla bobina modulante. La pressione a cui regolare la potenza minima della caldaia, non deve essere inferiore a quello riportato nelle tabelle di pag. 27 a seconda del tipo di gas.
- Regolazione della potenza termica nominale (vedi figura pag. 25).
 

**N.B.:** procedere solo dopo aver effettuato la taratura della pressione minima.

  - Ruotare la manopola del selettore temperatura acqua calda sanitario (2 pag. 17) in posizione di massimo funzionamento.
  - Aprire un rubinetto dell'acqua calda sanitaria onde evitare l'intervento della modulazione.
  - Regolare sul dado in plastica (4) la potenza nominale della caldaia, attenendosi ai valori di pressione massima riportati nelle tabelle di pag. 27 a seconda del tipo di gas.
  - Ruotando in senso orario la potenzialità termica aumenta, in senso antiorario diminuisce.
- Regolazione della potenza di riscaldamento (vedi figura pag. 25). Per effettuare la regolazione della potenza termica per il riscaldamento ambiente, si deve agire sul trimmer (15 pag. 25) inserito nella scheda elettronica di modulazione della caldaia, operando nel modo seguente:
  - chiudere il rubinetto dell'acqua calda sanitaria e posizionare l'interruttore (5 pag. 17) in posizione 

- portare il selettore di regolazione riscaldamento (1 pag. 17) nella posizione di massima temperatura onde evitare l'intervento della modulazione;
- regolare la potenza termica di riscaldamento ruotando il trimmer (15 pag. 25) sulla scheda di modulazione, attenendosi ai valori della tabella di pag. 27 relativa alla potenza termica variabile della caldaia. Ruotando il trimmer in senso orario la pressione aumenta in senso antiorario la pressione diminuisce.

**N.B.:** per effettuare le regolazioni sulla valvola gas occorre togliere il cappuccio in plastica (9) svitando la vite (5), al termine delle regolazioni rimontare il cappuccio e la vite.

**N.B.:** la caldaia Eolo Iono Maior è dotata di modulazione elettronica che adegua la potenzialità della caldaia alle effettive richieste termiche dell'abitazione. Quindi la caldaia lavora normalmente in un campo variabile di pressioni gas compreso tra la potenza minima e la potenza di riscaldamento in funzione del carico termico dell'impianto.

**N.B.:** la caldaia Eolo Iono Maior è prodotta con potenza termica sul riscaldamento tarata a 15000 kcal/h.


### 3.8 Eventuali regolazioni Eolo Pilota Maior.

- Regolazione della potenza termica nominale (vedi figura pag. 25).
  - Ruotare la manopola del selettore temperatura acqua calda sanitario (3 pag. 18) in posizione di massimo funzionamento.
  - Aprire un rubinetto dell'acqua calda sanitaria alla portata massima, per consentire l'accensione del bruciatore.
  - Tarare la caldaia alla potenza desiderata, agendo sul dado (10) sulla valvola gas, attenendosi ai valori di pressione massima riportati nella tabella di pag. 27 a seconda del tipo di gas. Ruotando in senso orario la potenzialità termica aumenta, in senso antiorario diminuisce.
- Regolazioni della potenza termica minima (vedi figura pag. 25).
 

**N.B.:** procedere solo dopo aver effettuato la taratura della pressione massima. La regolazione della potenza termica minima si ottiene operando sulla vite rossa (11);

  - disinserire l'alimentazione alla bobina modulante (è sufficiente staccare un faston);
  - procedere alla taratura della potenza minima agendo sulla vite rossa (11) tenendo bloccato con una chiave il dado (10); Ruotare in senso orario per aumentare la potenza minima, in senso antiorario per diminuirla. Le pressioni a cui regolare la potenza minima della caldaia, non devono essere inferiori ai valori di pressione riportati nella tabella a pag. 27, a seconda del tipo di gas, relativa alla potenza termica variabile della caldaia.

- Regolazione della potenza di riscaldamento (vedi figura pag. 25). Per effettuare la regolazione della potenza termica per il riscaldamento ambiente, si deve agire sul trimmer (15) inserito nella scheda elettronica di modulazione della caldaia, operando nel modo seguente:

- chiudere il rubinetto dell'acqua calda sanitaria e posizionare l'interruttore (5 pag. 18) in posizione ;

- portare il selettore di regolazione riscaldamento (2 pag. 18) nella posizione di massima temperatura;

- regolare la potenza termica di riscaldamento ruotando il trimmer (15) sulla scheda di modulazione, attenendosi ai valori delle tabelle di pag. 27 a seconda del tipo di gas, relativa alla potenza termica variabile della caldaia. Ruotando il trimmer in senso orario la pressione aumenta in senso antiorario la pressione diminuisce.

**N.B.:** la caldaia Eolo Pilota Maior è dotata di modulazione elettronica che adegua la potenzialità della caldaia alle effettive richieste termiche dell'abitazione. Quindi la caldaia lavora normalmente in un campo variabile di pressioni gas compreso tra la potenza minima e la potenza di riscaldamento in funzione del carico termico dell'impianto.

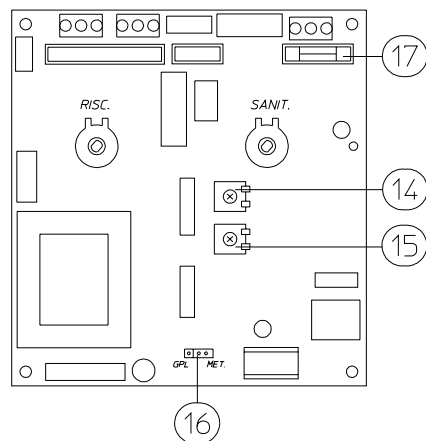
**N.B.:** La caldaia Eolo Pilota Maior è prodotta con potenza termica sul riscaldamento tarata a 15000 kcal/h.

### 3.9 Regolazione della lenta accensione sulle caldaie Eolo Iono e Pilota Maior.

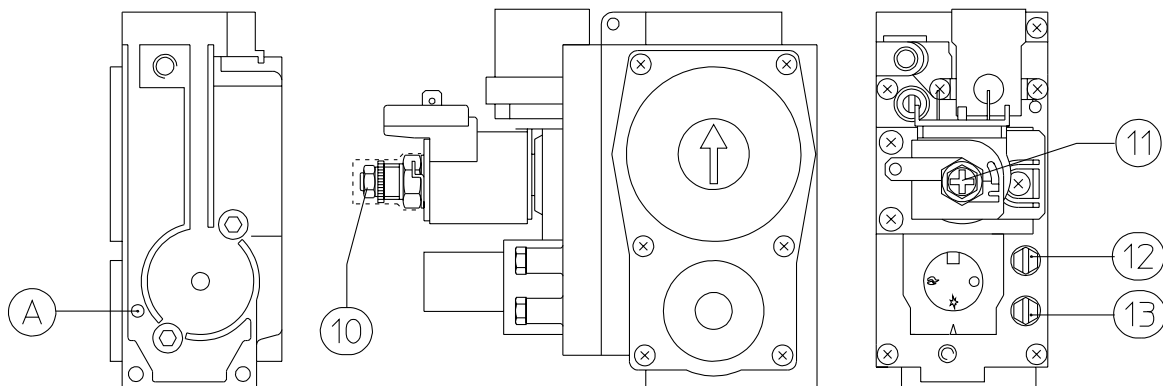
Dopo aver effettuato le regolazioni di massima e di minima potenza dell'apparecchio, è possibile regolare il primo gradino di lenta accensione della valvola gas. Per effettuare questa regolazione agire sul Trimmer (14) posto sulla scheda elettronica di modulazione della caldaia. Ruotando in senso orario la pressione aumenta, in senso antiorario diminuisce. Per ottenere un'interaccensione del bruciatore lenta o graduale, consigliamo di regolare il primo gradino di lenta accensione a 25 mmH<sub>2</sub>O per le caldaie funzionanti a gas Metano e a 60 mmH<sub>2</sub>O per le caldaie alimentate a G.P.L.

**N.B.:** nella regolazione della lenta accensione non è possibile scendere al di sotto della potenza termica minima.

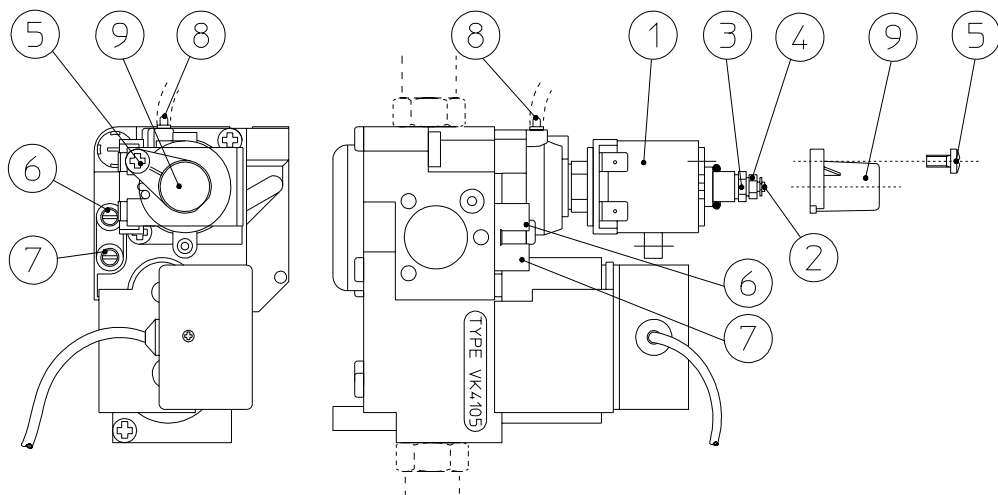
## Scheda elettronica Eolo Iono/Pilota Maior



## Valvola GAS 825 per Eolo Pilota Maior



## Valvola GAS VK 4105 per Eolo Iono Maior



### Legenda:

A - Sede per raccordo portagomma

1 - Bobina

2 - Perno bobina

3 - Vite di regolazione potenza minima

4 - Vite di regolazione potenza massima

5 - Vite fissaggio cappuccio di protezione

6 - Presa pressione uscita valvola gas

7 - Presa pressione ingresso valvola gas

8 - Portagomma presa pressione aria

9 - Cappuccio di protezione

10 - Dado di regolazione potenza massima

11 - Vite rossa regolazione potenza minima

12 - Presa pressione uscita valvola gas

13 - Presa pressione ingresso valvola gas

14 - Trimmer regolazione lenta accensione

15 - Trimmer regolazione riscaldamento

16 - Ponte per funzionamento METANO G.P.L.

17 - Fusibile 2A



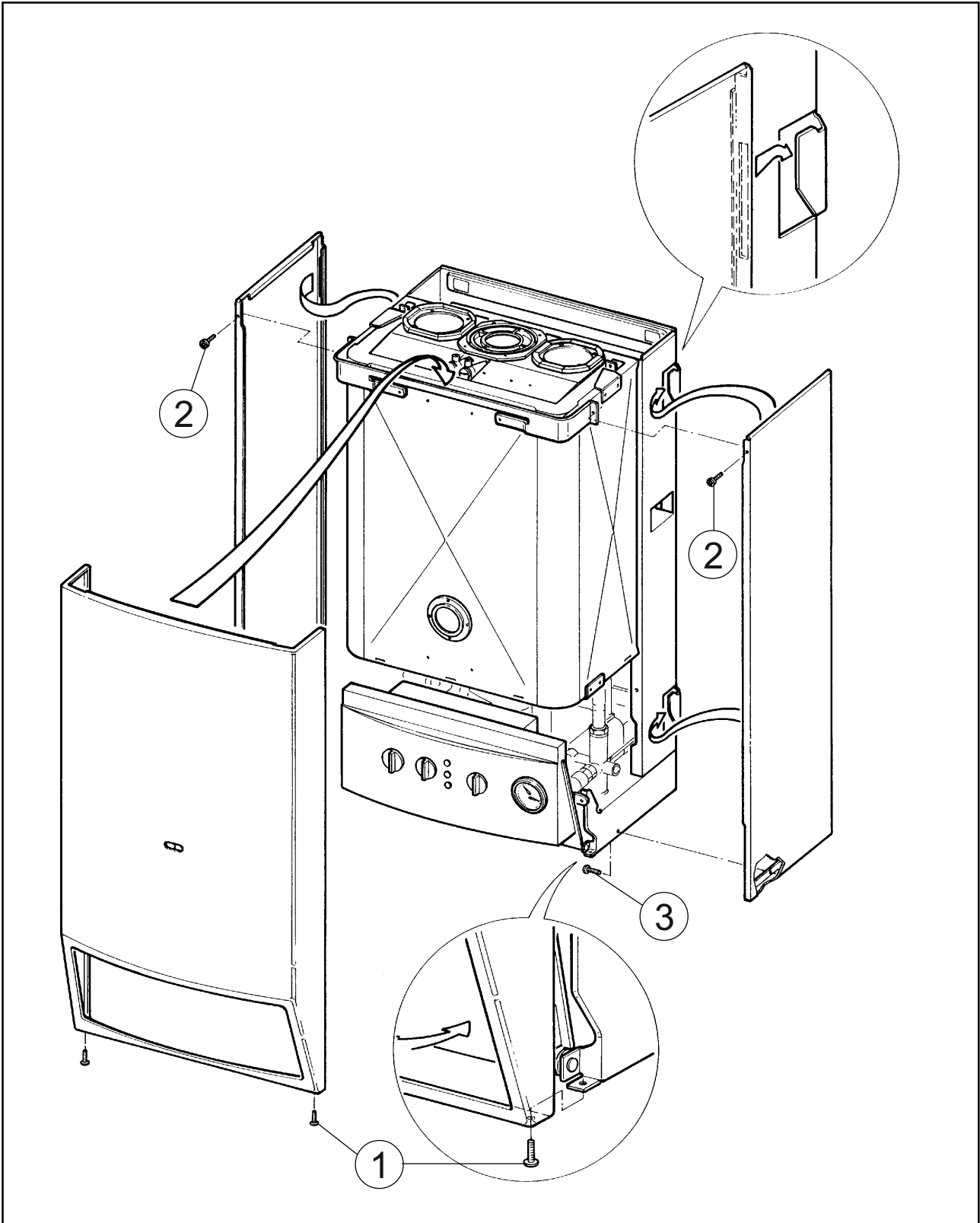
**3.10 Smontaggio del mantello.**

Per una facile manutenzione della caldaia è possibile smontare il mantello completamente seguendo queste semplici istruzioni:

- smontare la griglia in plastica inferiore di protezione;
- svitare le viti (1) presenti nella parte inferiore della facciata mantello;
- tirare leggermente la facciata mantello nella parte

inferiore verso se stessi e nel contempo spingere verso l'alto (vedi figura);

- svitare le viti (2) presenti nella parte superiore della lamiera sostegno facciata mantello (vedi figura);
- svitare le viti (3) presenti nel fianco inferiore della caldaia e successivamente spingere leggermente verso l'alto in modo da liberare la fiancata.



### 3.11 Controllo e manutenzione annuale dell'apparecchio.

Con periodicità almeno annuale devono essere eseguite le seguenti operazioni di controllo e manutenzione.

- Pulire lo scambiatore lato fumi.
- Pulire il bruciatore principale.
- Verificare visivamente l'assenza nella cappa fumi di deterioramento o corrosione.
- Controllare la regolarità dell'accensione e del funzionamento.
- Verificare la corretta taratura del bruciatore in fase sanitaria e riscaldamento.
- Verificare il regolare funzionamento dei dispositivi di comando e regolazione dell'apparecchio ed in particolare:
  - l'intervento dell'interruttore generale elettrico posto in caldaia;
  - l'intervento del termostato regolazione impianto;
  - l'intervento del termostato di regolazione sanitario.
- Verificare la tenuta del circuito di adduzione gas; inserendo un manometro ad "U" o digitale nella presa pressione a monte della valvola del gas e successivamente chiudendo la valvola di intercettazione di caldaia (rubinetto) e disattivando la valvola gas, trascorsi 5 minuti non si deve avere variazione di pressione nel manometro.
- Verificare l'intervento del dispositivo contro la mancanza di gas controllo fiamma a ionizzazione (Eolo

Iono Maior) o controllo fiamma pilota (Eolo Pilota Maior):

- il tempo di intervento deve essere minore di 10 secondi (Eolo Iono Maior);
- il tempo di intervento deve essere minore di 30 secondi (Eolo Pilota Maior).
- Verificare visivamente l'assenza di perdite di acqua e ossidazioni dai/sui raccordi.
- Controllare visivamente che lo scarico delle valvole di sicurezza dell'acqua non siano ostruite.
- Verificare che la carica del vaso d'espansione, dopo aver scaricato la pressione dell'impianto portandolo a zero (leggibile sul manometro di caldaia), sia 0,8 bar.
- Verificare che la pressione statica dell'impianto (ad impianto freddo e dopo aver ricaricato l'impianto mediante il rubinetto di riempimento) sia compreso fra 1 e 1,2 bar.
- Verificare visivamente che i dispositivi di sicurezza e di controllo, non siano manomessi e/o cortocircuitati ed in particolare:
  - termostato di sicurezza sulla temperatura;
  - pressostato aria.
- Verificare la conservazione ed integrità dell'impianto elettrico ed in particolare:
  - i fili di alimentazione elettrica devono essere alloggiati nei passacavi;
  - non devono essere presenti tracce di annerimento o bruciature.

### 3.12 Potenza termica variabile Eolo 21 Maior.

POTENZA TERMICA (kcal/h)	POTENZA TERMICA (kW)	METANO (G20)			BUTANO (G30)			PROPANO (G31)		
		PORTATA GAS BRUCIATORE (m³/h)	PRESS.UGELLI BRUCIATORE (mbar)	UGELLI (mm H <sub>2</sub> O)	PORTATA GAS BRUCIATORE (kg/h)	PRESS.UGELLI BRUCIATORE (mbar)	UGELLI (mm H <sub>2</sub> O)	PORTATA GAS BRUCIATORE (kg/h)	PRESS.UGELLI BRUCIATORE (mbar)	UGELLI (mm H <sub>2</sub> O)
21000	24,42	2,81	11,0	113	2,09	28,4	291	2,06	36,2	369
20000	23,26	2,69	10,1	103	2,00	26,2	267	1,97	33,0	337
19000	22,09	2,56	9,2	94	1,91	24,0	245	1,88	30,0	306
18000	20,93	2,44	8,4	86	1,81	21,9	224	1,79	27,1	277
17000	19,77	2,31	7,6	78	1,72	19,9	203	1,70	24,4	250
16000	18,60	2,18	6,8	70	1,63	18,0	184	1,60	21,9	223
15000	17,44	2,06	6,1	62	1,53	16,2	165	1,51	19,5	199
14000	16,28	1,93	5,4	55	1,44	14,4	147	1,42	17,2	176
13000	15,12	1,80	4,8	49	1,34	12,7	130	1,32	15,1	154
12000	13,95	1,67	4,2	43	1,25	11,1	114	1,23	13,1	134
11000	12,79	1,54	3,6	37	1,15	9,6	98	1,13	11,3	116
10000	11,63	1,41	3,1	31	1,05	8,2	84	1,04	9,7	99
9000	10,47	1,28	2,6	26	0,95	6,8	70	0,94	8,2	84
8000	9,30	1,14	2,1	21	0,85	5,6	57	0,84	6,9	71

**N.B.:** Le pressioni indicate in tabella rappresentano le differenze di pressioni esistenti fra l'uscita della valvola gas e la camera di combustione. Le regolazioni vanno quindi effettuate con manometro differenziale (colonnina ad "U" o manometro digitale) con le sonde inserite nel prova pressione uscita valvola modulregolabile gas e sul prova pressione positivo

camera stagna. I dati potenza in tabella sono stati ricavati con tubo aspirazione-scarico di lunghezza 1m. Le portate gas sono riferite al potere calorifico inferiore alla temperatura di 15°C ed alla pressione di 1013 mbar. Le pressioni al bruciatore sono riferite all'utilizzo di gas alla temperatura di 15°C.

### 3.13 Dati tecnici Eolo 21 Maior.

Portata termica nominale	kW (kcal/h)	26,5 (22826)		
Portata termica minima	kW (kcal/h)	10,8 (9302)		
Potenza termica nominale (utile)	kW (kcal/h)	24,4 (21000)		
Potenza termica minima (utile)	kW (kcal/h)	9,3 (8000)		
Rendimento termico utile alla potenza nominale	%	92,0		
Rendimento termico utile alcarico del 30% della potenza nom.	%	90,3		
Perdita di calore al mantello con bruciatore On/Off	%	0,7/0,9		
Perdita di calore al camino con bruciatore On/Off	%	7,3/0,06		
		G20	G30	G31
Diametro ugelli	mm	1,30	0,75	0,75
pressione di alimentazione	mbar (mm H <sub>2</sub> O)	20 (204)	29 (296)	37 (377)
Diametro ugello pilota per Metano (G20)	mm	0,27 (2 fori)		
Diametro ugello pilota per G.P.L. (G30)	mm	0,24		
Pressione max d'esercizio circuito riscaldamento	bar	3		
Temperatura max d'esercizio circuito riscaldamento	° C	90		
Temperatura regolabile riscaldamento	° C	41 - 90		
Vaso d'espansione volume totale	l	8		
Prearica vaso d'espansione	bar	0,8		
Contenuto d'acqua del generatore	l	3,5		
Prevalenza disponibile con portata 1000l/h	kPa (m H <sub>2</sub> O)	26 (2,65)		
Potenza termica utile produzione acqua calda	kW (kcal/h)	24,4 (21000)		
*Temperatura regolabile acqua calda sanitaria	° C	32 - 59		
Limitatore di flusso	l/min	8		
Pressione min. (dinamica) circuito sanitario	bar	0,3		
Pressione max. d'esercizio circuito sanitario	bar	10		
Prelievo minimo acqua calda sanitaria	l/min	1,5		
Portata specifica in servizio continuo (Δ T 30 ° C)	l/min	11,7		
Portata specifica (Δ T 30 ° C)	l/min	11,3		
Pressione minima per portata limitatore di flusso	bar	1		
Peso caldaia piena	kg	49		
Peso caldaia vuota	kg	45,5		
Allacciamento elettrico	V/Hz	230/50		
Assorbimento nominale Eolo Pilota Maior	A	0,67		
Assorbimento nominale Eolo Iono Maior	A	0,70		
Potenza elettrica installata Eolo Pilota Maior	W	135		
Potenza elettrica installata Eolo Iono Maior	W	145		
Potenza assorbita dal circolatore	W	83		
Potenza assorbita dal ventilatore	W	31		
Protezione impianto elettrico apparecchio	-	IP44		
		G20	G30	G31
Portata in massa dei fumi a potenza nominale	kg/h	60	60	62
Portata in massa dei fumi a potenza minima	kg/h	63	59	62
CO <sub>2</sub> a Q. Nom./Min.	%	6,3/2,3	7,3/2,9	7,0/2,7
CO a 0% di O <sub>2</sub> a Q. Nom./Min.	ppm	49/140	57/145	35/160
NO <sub>x</sub> a 0% di O <sub>2</sub> a Q. Nom./Min.	ppm	133/94	157/115	152/111
Temperatura fumi a potenza nominale	° C	118	120	117
Temperatura fumi a potenza minima	° C	89	95	91

\* Temperatura di regolazione alla portata sanitaria di 8 l/min. con temperatura in ingresso di 15°C.

I valori di temperatura fumi sono riferiti alla temperatura aria in entrata di 15°C.



*al Vostro servizio!*

---

### *SERVIZIO CONSULENZA*

Fornisce informazioni sulle caratteristiche tecniche dei prodotti e sulle normative impiantistiche.

Numero Verde

**800-019 056**

È a disposizione per la richiesta di approfondimenti tecnici.

Fax Verde

**800-209 209**

On Line: dati tecnici, profilo aziendale, scelta al prodotto, etc.

Internet

[http://www.](http://www.immergas.com)

[immergas.com](http://www.immergas.com)

E-Mail

[immergas@immergas.com](mailto:immergas@immergas.com)

### *SERVIZIO ASSISTENZA*

Fornisce i recapiti dei Centri Assistenza Autorizzati ed informazioni sul Servizio Tecnico post-vendita.

Numero Verde

**800-306 306**

*Azienda certificata ISO 9002*

---