



# EOLO Superior kW

Pensili istantanee



EOLO Superior kW è la caldaia pensile istantanea a camera stagna e tiraggio forzato omologata per il funzionamento sia all'interno che all'esterno in luoghi parzialmente protetti; per le sue caratteristiche, **la gamma Superior kW rappresenta la soluzione ideale per le sostituzioni**, facendo sentire all'utente il salto di qualità rispetto ai prodotti tradizionali. La caldaia si caratterizza per il sistema "Aqua Celeris", che **riduce drasticamente i tempi di attesa** dell'erogazione di acqua calda sanitaria e per il nuovo gruppo idraulico che garantisce elevate prestazioni, grazie al **nuovo regolatore di portata** a comando elettronico: esso **garantisce abbondante produzione di acqua calda sanitaria** alla temperatura desiderata dall'utente. Il nuovo ed elegante design Schumann, unito alle ridotte dimensioni fanno di questa caldaia la soluzione ideale per essere integrata con i pensili e gli arredamenti del locale, soddisfacendo comunque ogni esigenza installativa essendo disponibile con potenzialità da 24 kW, 28 kW, 32 kW. Queste caldaie si caratterizzano inoltre per l'**elevata circolazione disponibile sul circuito primario** (vedi grafici a pag. 10-11). EOLO Superior kW si distingue per la possibilità di abbinamento all'esclusivo Super CAR ed alla sonda esterna (entrambi optional) che permettono di gestire, controllare e programmare a distanza la caldaia con estrema semplicità, ottimizzandone il funzionamento attraverso la termoregolazione climatica. Grazie ai ridotti consumi, tutte le caldaie serie EOLO Superior kW hanno ottenuto la marcatura 3 stelle (★★★) in conformità al D.P.R.660/96.

1

## CARATTERISTICHE

Caldaia pensile per riscaldamento e produzione istantanea di acqua calda sanitaria a camera stagna tiraggio forzato con potenza termica nominale di 24 kW (20.640 kcal/h), 28 kW (24.080 kcal/h) o 32 kW (27.520 kcal/h), ad alto rendimento e circolazione forzata.

Variando il tipo di installazione varia anche la classificazione della caldaia.

**INSTALLAZIONE ALL' ESTERNO (in luogo parzialmente protetto):**  
**Apparecchio tipo C con aspirazione d'aria diretta** - se installato utilizzando un apposito terminale di scarico ed il kit di copertura superiore (optional) obbligatorio, eliminando inoltre i tappi superiori della camera stagna.

**Apparecchio tipo C<sub>12</sub>/C<sub>32</sub>** - se installato utilizzando i kit verticali od orizzontali concentrici, senza l'obbligo di utilizzare il kit copertura superiore.

**INSTALLAZIONE ALL' INTERNO:**

**Apparecchio tipo C<sub>12</sub>/C<sub>32</sub>/C<sub>42</sub>/C<sub>52</sub>/C<sub>82</sub>** - se installato utilizzando i kit verticali od orizzontali concentrici o il kit separatore Ø 80/80.

**Apparecchio tipo B** - se installato utilizzando un apposito kit di scarico fumi ed il kit di copertura superiore (optional) obbligatorio, eliminando inoltre i tappi superiori della camera stagna.

La caldaia è composta da:

- bruciatore principale multigas a 11 rampe (mod. 24), 14 rampe (mod. 28) o 15 rampe (mod. 32) ad aria aspirata in acciaio inox, completo di candele d'accensione elettronica e candelina di rilevazione;
- valvola gas elettrica a doppio otturatore con bobina di modulazione incorporata;
- scambiatore primario gas/acqua ad elevata circolazione realizzato in rame e costituito da quattro tubi collegati in serie inseriti in una batteria lamellare protetta da una lega anticorrosiva;
- camera di combustione in lamiera d'acciaio isolata internamente con pannelli ceramici;
- camera stagna in lamiera d'acciaio con ventilatore autoadattante in funzione dell'estensione della fumisteria con misuratore di portata fumi a verifica del corretto funzionamento del ventilatore e del circuito scarico fumi/aspirazione aria;
- scambiatore secondario acqua/acqua per produzione di acqua calda sanitaria realizzato in acciaio inox a 16 piastre (mod. 24), 20 piastre (mod. 28) o 22 piastre (mod. 32);
- sistema "Aqua Celeris" composto da un mini accumulato inserito sul circuito primario e mantenuto in temperatura da una resistenza elettrica modulante;
- gruppo idraulico composto di valvola 3 vie elettrica, pompa di circolazione a velocità regolabile con separatore d'aria incorporato, by-pass regolabile, pressostato assoluto per il circuito primario, valvola di sicurezza circuito primario a 3 bar, raccordo scarico impianto, rubinetto a sfera per riempimento impianto;

mento impianto;

- regolatore di portata acqua sanitaria comprensivo di sonda ingresso acqua sanitaria, flussometro sanitario per controllo portata circolante;
  - vaso d'espansione impianto a membrana da litri 7,5 (reale 6,6) con precarica a 1,0 bar e manometro;
  - termostato di sicurezza sovratemperatura;
  - cruscotto dotato di pulsante con funzione Stand-by/On, pulsante modo di funzionamento (Estate/Inverno), pulsante attivazione sistema Aqua Celeris, pulsante Reset/uscita menù programmazione, pulsante ingresso menù programmazione/conferma dati, selettore di regolazione temperatura impianto di riscaldamento, selettore di regolazione temperatura acqua calda sanitaria.
  - scheda elettronica a microprocessore con modulazione continua di fiamma a 2 sensori (sanitario e riscaldamento) con controllo P.I.D., con campo di modulazione:
    - EOLO Superior 24 kW da 9,3 a 24 kW (da 8.000 a 20.640 kcal/h);
    - EOLO Superior 28 kW da 10,5 a 28 kW (da 9.000 a 24.080 kcal/h);
    - EOLO Superior 32 kW da 12,5 a 32 kW (da 10.750 a 27.520 kcal/h);
  - sistema di autodiagnosi con visualizzazione stato di funzionamento ed anomalie tramite display digitale retroilluminato;
  - impostazione dei parametri di funzionamento della caldaia tramite pulsanti e selettori con visualizzazione stato e modo di funzionamento tramite display digitale retroilluminato;
  - ritardatore d'accensione in fase riscaldamento, sistema di protezione antigelo (fino a -3°C), funzione antibloccaggio circolatore, funzione post-ventilazione, funzione spazzacamino, selezione modalità di funzionamento circolatore;
  - predisposizione per il collegamento del Super CAR, del CAR, del Crono-termostato, della Sonda esterna e della centralina per impianti a zone;
  - grado di isolamento elettrico IPX5D.
- Fornita completa di pozzetti per l'analisi di combustione, griglia di protezione inferiore, gruppo di allacciamento con raccordi regolabili in profondità, rubinetto di intercettazione gas e rubinetto di riempimento impianto.

Apparecchio categoria II<sub>2H3,3</sub> funziona con alimentazione a gas Metano, G.P.L. ed aria propanata (50% aria - 50% propano) solo mediante l'utilizzo di un kit di trasformazione (optional) Marcatura CE.

E' disponibile nel modello:

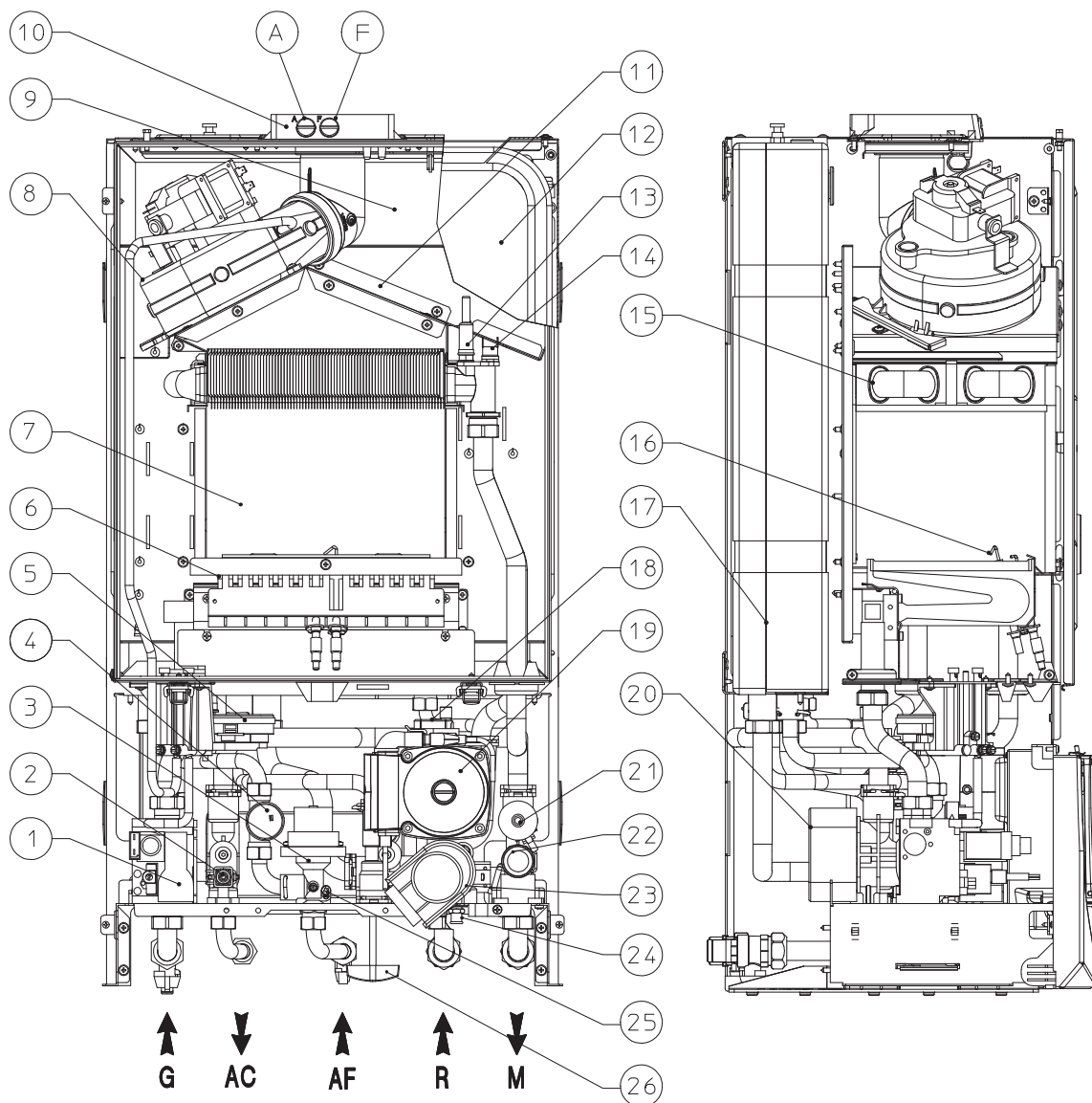
- **EOLO Superior 24 kW** cod. 3.016334
- **EOLO Superior 28 kW** cod. 3.016335
- **EOLO Superior 32 kW** cod. 3.016336



# EOLO Superior kW

2

## COMPONENTI PRINCIPALI EOLO Superior 24 kW



### LEGENDA:

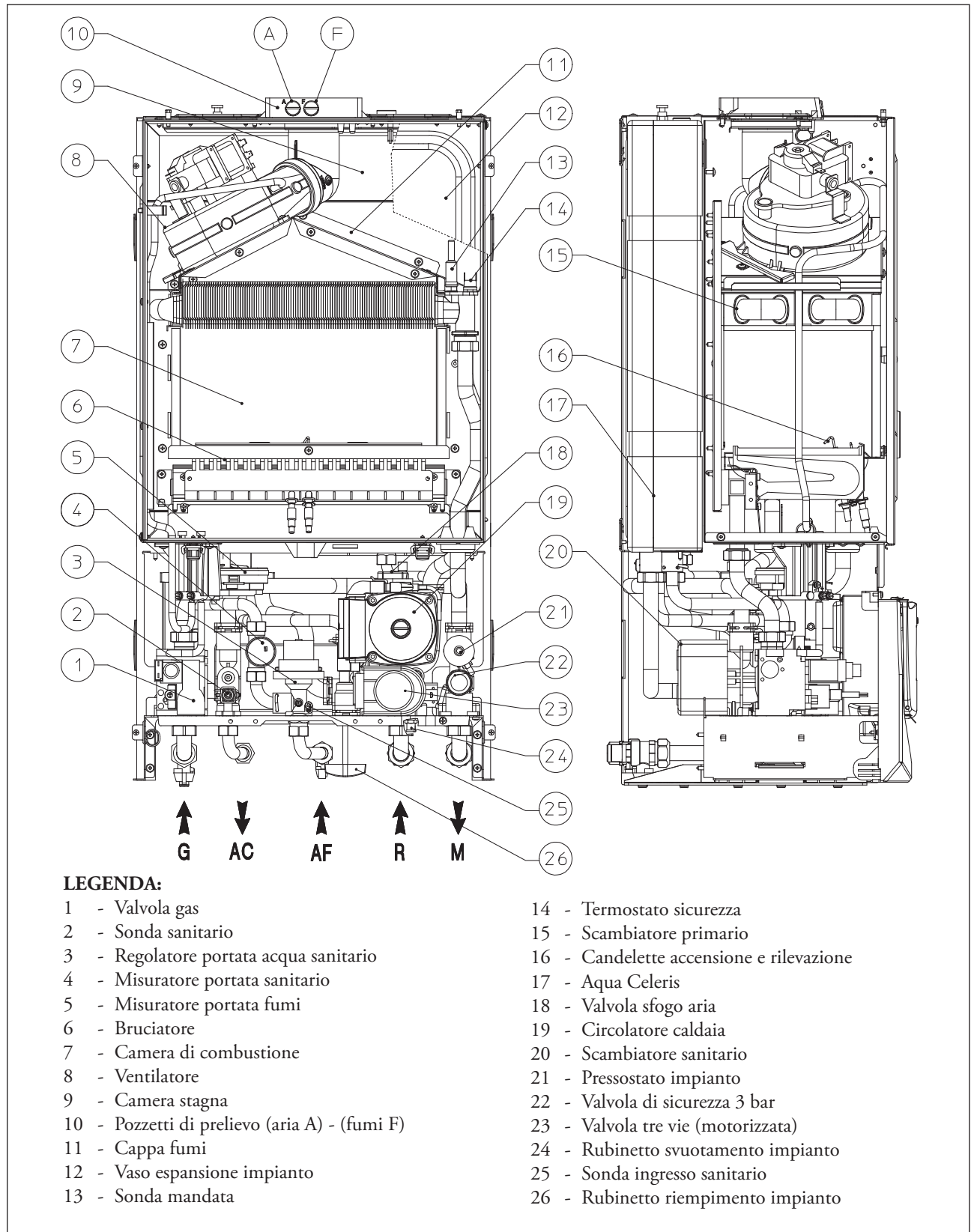
- |   |  |
|---|--|
| 1 - Valvola gas                               | 14 - Termostato sicurezza                |
| 2 - Sonda sanitario                           | 15 - Scambiatore primario                |
| 3 - Regolatore portata acqua sanitario        | 16 - Candelette accensione e rilevazione |
| 4 - Misuratore portata sanitario              | 17 - Aqua Celeris                        |
| 5 - Misuratore portata fumi                   | 18 - Valvola sfogo aria                  |
| 6 - Bruciatore                                | 19 - Circolatore caldaia                 |
| 7 - Camera di combustione                     | 20 - Scambiatore sanitario               |
| 8 - Ventilatore                               | 21 - Pressostato impianto                |
| 9 - Camera stagna                             | 22 - Valvola di sicurezza 3 bar          |
| 10 - Pozzetti di prelievo (aria A) - (fumi F) | 23 - Valvola tre vie (motorizzata)       |
| 11 - Cappa fumi                               | 24 - Rubinetto svuotamento impianto      |
| 12 - Vaso espansione impianto                 | 25 - Sonda ingresso sanitario            |
| 13 - Sonda mandata                            | 26 - Rubinetto riempimento impianto      |



# EOLO Superior kW

## 2.1

## COMPONENTI PRINCIPALI EOLO Superior 28-32 kW



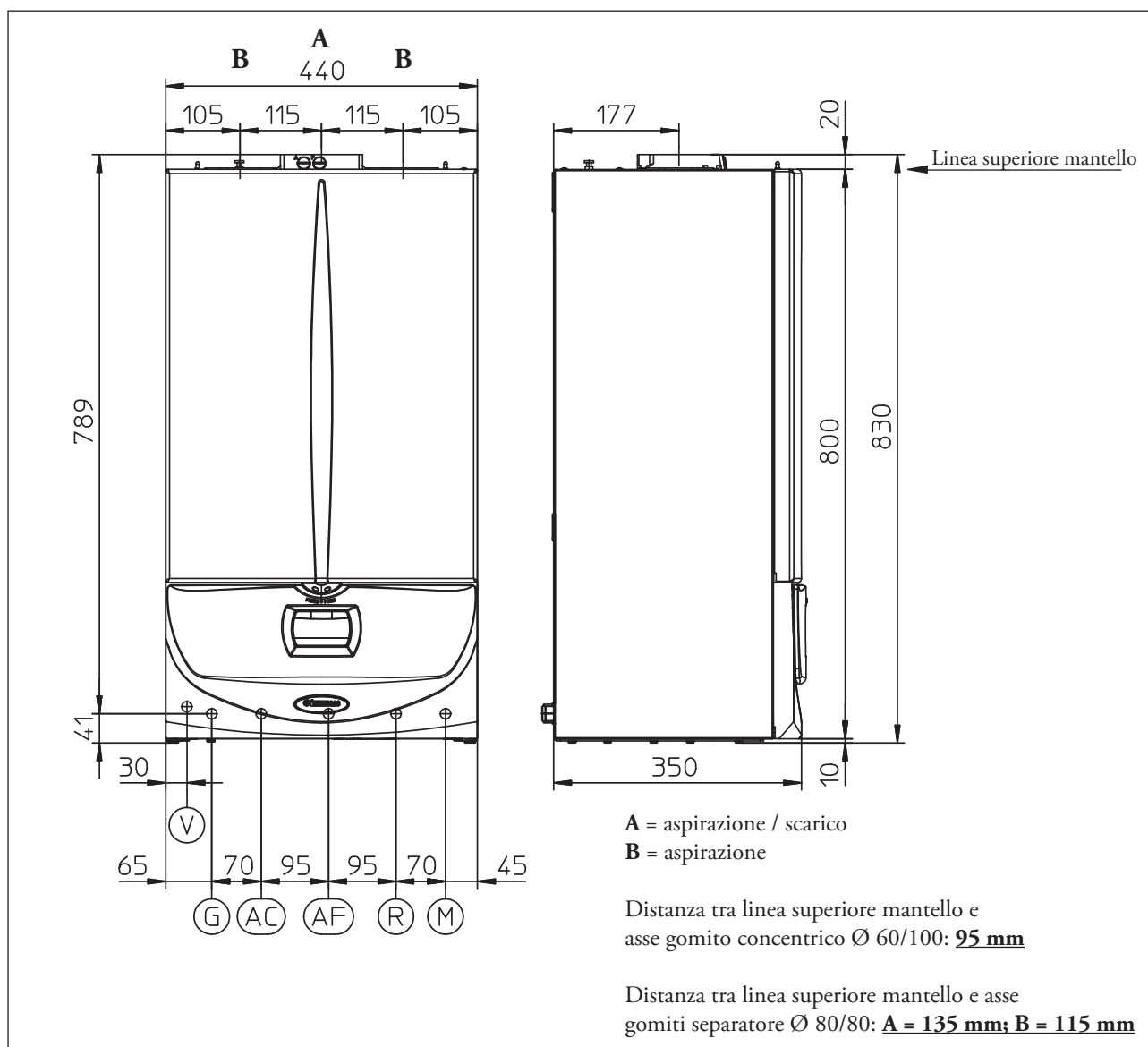


# EOLO Superior kW

## 3 DIMENSIONI PRINCIPALI EOLO Superior kW

Modello	Altezza mm	Larghezza mm	Profondità mm	Ø asp./scarico mm
EOLO Superior kW	830	440	350	100/60

## 3.1 ALLACCIAMENTI EOLO Superior kW



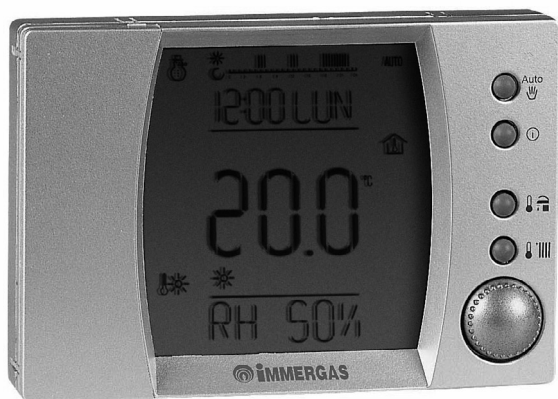
Modello	Mandata M	Ritorno R	Uscita Calda AC	Entrata Fredda AF	Gas G	Vaso espansione Litri
EOLO Superior kW	3/4"	3/4"	1/2"	1/2"	1/2"	7,5 (reale 6,6)



# EOLO Superior kW

4

## SUPER COMANDO AMICO REMOTO



Il Super Comando Amico Remoto permette di gestire, controllare e programmare a distanza il funzionamento della caldaia (sia dal cruscotto caldaia che dal Super CAR).

E' stato progettato per garantire condizioni di temperatura ideali in ogni momento del giorno e della notte per ogni singolo giorno della settimana. Le principali caratteristiche che contraddistinguono il Super Comando Amico Remoto Immergas sono la semplicità e la chiarezza dei comandi e la facilità di collegamento al cruscotto elettrico della caldaia.

**L'ampio display retroilluminato** garantisce grande facilità di lettura dei parametri di funzionamento. Attraverso due soli cavi riceve l'alimentazione elettrica ed invia i comandi di regolazione e controllo.

Consente la visualizzazione dell'umidità relativa dell'ambiente e l'andamento meteo previsto.

4.1

### CARATTERISTICHE

L'allacciamento alla caldaia avviene con 2 fili (di sezione min. 0,50 mm<sup>2</sup> e max. 2,5 mm<sup>2</sup>) con lunghezza massima di 50 metri. Il Super Comando Amico Remoto consente di regolare le temperature in fase sanitario e riscaldamento e di selezionare le modalità di funzionamento caldaia.

**Funzionamento in posizione antigelo:** con il selettore nella posizione Stand-by il comando remoto comanda l'accensione della caldaia solo quando la temperatura ambiente scende al di sotto di una temperatura che può essere regolata tra 0°C e 10°C (sul display compare la scritta OFF).

**Posizione estate:** il regolatore abilita la funzione acqua calda sanitaria. La regolazione della temperatura dell'acqua calda avviene attraverso l'apposita manopola principale. Il display ne visualizza il valore durante la regolazione.

**Posizione inverno:** il regolatore abilita il funzionamento sia del circuito sanitario che del circuito riscaldamento. L'apposita manopola principale consente di selezionare le temperature richieste. Il display visualizza il valore delle impostazioni durante la regolazione.

**Funzionamento manuale:** opera in un campo compreso tra 5°C e 30°C.

**Funzionamento automatico:** 2 diversi livelli di temperatura ambiente (comfort e ridotta) gestiti nell'arco del giorno e della settimana.

**Funzionamento in automatico con programma preimpostato:** il Super Comando Amico Remoto contiene un programma settimanale "standard" già memorizzato.

**Diagnostica:** il Super Comando Amico Remoto controlla continuamente lo stato di funzionamento della caldaia e segnala eventuali anomalie riportando il corrispondente codice di errore sul display.

**Visualizzazioni:** sul display del Super Comando Amico Remoto, oltre alla visualizzazione dell'umidità relativa dell'ambiente e l'andamento meteo previsto è possibile visualizzare: la temperatura di mandata, la temperatura ambiente impostata e la temperatura esterna (se collegata la sonda esterna). Inoltre tramite apposito tasto è possibile accedere ad ulteriori informazioni riguardante lo stato di funzionamento della caldaia a cui il dispositivo è collegato come: temperatura acqua bollitore o temperatura uscita sanitario da caldaia, pressione impianto, valore richiesto per temperatura di mandata.

**Funzioni speciali:** E' possibile personalizzare il funzionamento del Super Comando Amico Remoto secondo le necessità dell'utente per quel che riguarda i giorni di attivazione del programma vacanze, la visualizzazione del display ed i parametri di regolazione della temperatura ambiente. *E' possibile, nelle versioni istantanee attivare o disattivare il sistema "Aqua Celeris"; nelle versioni con boiler è possibile programmare una temperatura dell'acqua calda sanitaria su due livelli (comfort o ridotta).*

**Funzioni supplementari:** il Super Comando Amico Remoto è predisposto per poter escludere la sonda di temperatura ambiente interna. Il Super Comando Amico Remoto può funzionare con **regolazione ON-OFF o Modulante**. E' possibile inoltre impostare *la funzione antilegionella*.

**Caldaia con sonda esterna:** la scheda elettronica della caldaia è predisposta per l'applicazione della sonda esterna. Con sonda esterna collegata, ruotando la manopola principale in fase di regolazione riscaldamento, si modifica il valore della temperatura di mandata a parità di temperatura esterna. La temperatura calcolata viene visualizzata solo in caso di richiesta di riscaldamento.



# EOLO Superior kW

## Gestione parametri regolazione caldaia con sonda esterna:

Premendo il selettore parametri si visualizzano i parametri di regolazione funzionamento Super Comando Amico Remoto:

- Costante di regolazione (OFFSET), costante regolabile da  $-15^{\circ}\text{C}$  a  $+15^{\circ}\text{C}$  che in presenza della sonda esterna (optional) modifica la temperatura di mandata impostata di serie impostato a  $0^{\circ}\text{C}$ .

**N.B.:** se è abilitata la funzione di autoapprendimento il valore di Offset potrebbe essere modificato in automatico.

- Massima temperatura di mandata (MAX RIS), rappresenta il valore massimo della temperatura di mandata riscaldamento.

- Dimensione ed inerzia edificio (DIMENS), regolabile da 1 a 20 di serie impostato su 10. Stabilisce la velocità di reazione del sistema a seconda del tipo di impianto presente. Ad esempio:

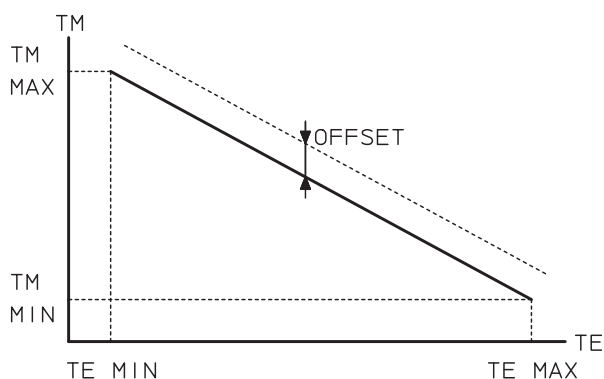
Valore	Tipo impianto
5	Impianto con poca inerzia termica
10	Impianto di dimensioni normali con radiatori
20	Impianto con molta inerzia termica (esempio impianto a pavimento)

- Temperatura esterna minima (TE MIN), definisce a che temperatura esterna minima si vuole avere la massima temperatura di mandata, regolabile da  $-20^{\circ}\text{C}$  a  $0^{\circ}\text{C}$ , impostato a  $-5^{\circ}\text{C}$  (su caldaie con elettronica evoluta tipo Superior kW solo visualizzazione, il valore è impostabile da caldaia).

- Temperatura esterna massima (TE MAX), definisce a che temperatura esterna massima si vuole avere la minima temperatura di mandata, regolabile da  $+5^{\circ}\text{C}$  a  $+27^{\circ}\text{C}$ , impostato a  $20^{\circ}\text{C}$  (su caldaie con elettronica evoluta tipo Superior kW solo visualizzazione, il valore è impostabile da caldaia).


## SONDA ESTERNA

Legge di correzione della temperatura di mandata.  
Funzione della temperatura esterna e della posizione della regolazione utente temperatura riscaldamento.



$TM\text{-MAX}/\text{MIN}$  = Range temperatura mandata selezionato.

TE = Temperatura esterna.

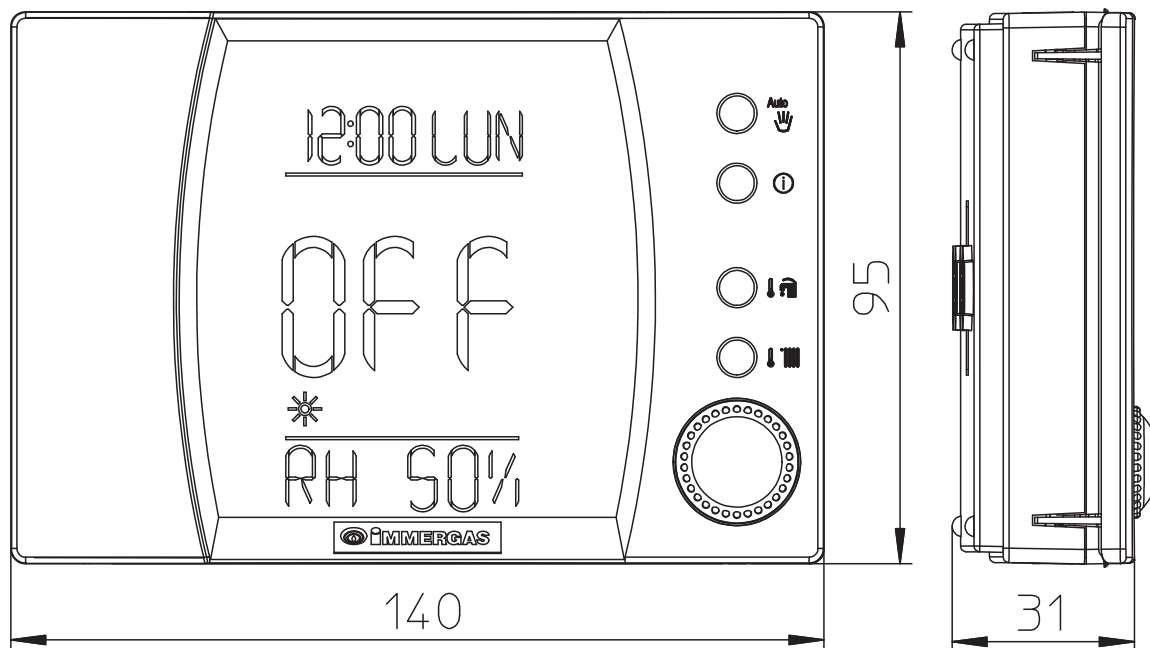
**N.B.:** nel caso sia presente la sonda esterna attraverso la pressione del pulsante  non viene impostata la temperatura di mandata massima ma si modifica il valore dell'Off-set.



# EOLO Superior kW

5

## SUPER COMANDO AMICO REMOTO - DIMENSIONI



5.1

## DATI TECNICI

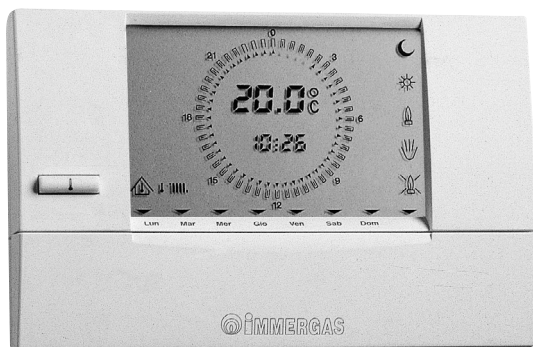
- Possibilità di connessione con centralina comando telefonico
- Dimensioni (LxAxP): ..... 140 x 95 x 31
- Display grafico:..... LCD
- Alimentazione: ..... 24V nominali mediante Bus di comunicazione bifilare
- Tensione massima..... 32V
- Potenza assorbita: ..... 250 mW nominali
- Temperatura ambiente di funzionamento: .....0 - +40°C
- Range regolazione temperatura ridotta :.....+5°C / +25°C
- Range di regolazione temperatura Comfort :.....+5°C / +30°C
- Temperatura di intervento antigelo ambiente : ..... +5°C
- Temperatura fine intervento antigelo ambiente : ..... +5,6°C
- Temperatura magazzino:..... -10 - +65°C
- Classe di protezione secondo EN 60730:..... II
- Classe di protezione secondo EN 60529:..... IP 20
- Tecnica di allacciamento:..... 2 fili polarizzati
- Tempo di riserva di carica: .....8 ore per conteggio orario (con almeno 2 ore di carica)
- Lunghezza max. cavo di collegamento: .....50 m (con cavo 2x0,75mm<sup>2</sup>)
- Precisione indicazione temp. ambiente: ..... +/- 0,5°C a 25°C
- Sensore di temp. ambiente NTC: ..... 50 k a 25°C
- Deviazione indicazione orologio ..... +/- 15 minuti / anno
- Risoluzione di programmazione timer : ..... 30 minuti
- Numero massimo di accensioni e spegnimenti giornalieri : ..... 4
- Numero di programmi standard inseriti : ..... 1



# EOLO Superior kW

6

## COMANDO AMICO REMOTO



Il Comando Amico Remoto permette di gestire, controllare e programmare a distanza il funzionamento della caldaia. E' stato progettato per garantire condizioni di temperatura ideali in ogni momento del giorno e della notte per ogni singolo giorno della settimana. Le principali caratteristiche che contraddistinguono il Comando Amico Remoto Immergas sono la semplicità e la chiarezza dei comandi e la facilità di collegamento al cruscotto elettrico della caldaia. Attraverso due soli cavi riceve l'alimentazione elettrica ed invia i comandi di regolazione e controllo.

6.1

## CARATTERISTICHE

L'allacciamento alla caldaia avviene con 2 fili (di sezione min. 0,50 mm<sup>2</sup> e max. 2,5 mm<sup>2</sup>) con lunghezza massima di 50 metri.

Il Comando Amico Remoto è diviso in due settori completamente indipendenti:

- **SETTORE REGOLAZIONE TEMPERATURE E MODALITA' DI FUNZIONAMENTO CALDAIA.**

Possibilità di **funzionamento in posizione antigelo**: con il selettore nella posizione 0 il comando remoto comanda l'accensione della caldaia solo quando la temperatura ambiente scende al di sotto di +5°C (sul display compare la scritta OFF, nel caso in cui non sia disabilitata la sonda ambiente).

**Posizione estate**: il regolatore abilita la funzione acqua calda sanitaria. La regolazione della temperatura dell'acqua calda avviene attraverso l'apposita manopola. Il display ne visualizza il valore durante la regolazione.

**Posizione inverno**: il regolatore abilita il funzionamento sia del circuito sanitario che del circuito riscaldamento. Le apposite manopole consentono di selezionare le temperature richieste. Il display visualizza il valore delle impostazioni durante la regolazione.

- **SETTORE DELLA PROGRAMMAZIONE DELLE FASCE ORARIE E DELLA TEMPERATURA AMBIENTE.**

**Funzionamento manuale**: opera in un campo compreso tra 5°C e 30°C.

**Funzionamento automatico**: 2 diversi livelli di gestione (comfort e ridotta) gestiti nell'arco del giorno e della settimana.

**Funzionamento in automatico con programma preimpostato**: il Comando Amico Remoto contiene un programma settimanale "standard" già memorizzato.

**Diagnostica**: il Comando Amico Remoto controlla continuamente lo stato di funzionamento della caldaia e segnala eventuali anomalie riportando il corrispondente codice di errore sul display.

Sul display è possibile visualizzare: la temperatura di mandata, la temperatura ambiente impostata e la temperatura esterna (se collegata la sonda esterna).

**Funzioni supplementari**: il Comando Amico Remoto è predisposto per poter escludere la sonda di temperatura ambiente interna.

Il Comando Amico Remoto può funzionare con **regolazione ON-OFF o Modulante**. L'apparecchio è fornito con l'impostazione per il funzionamento modulante che è possibile escludere inserendo la modalità ON-OFF.

**Caldaia con sonda esterna**: la scheda elettronica della caldaia è predisposta per l'applicazione della sonda esterna.

Ruotando il selettore di regolazione riscaldamento, si imposta il rapporto tra la temperatura esterna e la temperatura dell'acqua di riscaldamento secondo nove curve preimpostate. Sul display compare un numero compreso tra 0 e 9 relativo alla curva selezionata.

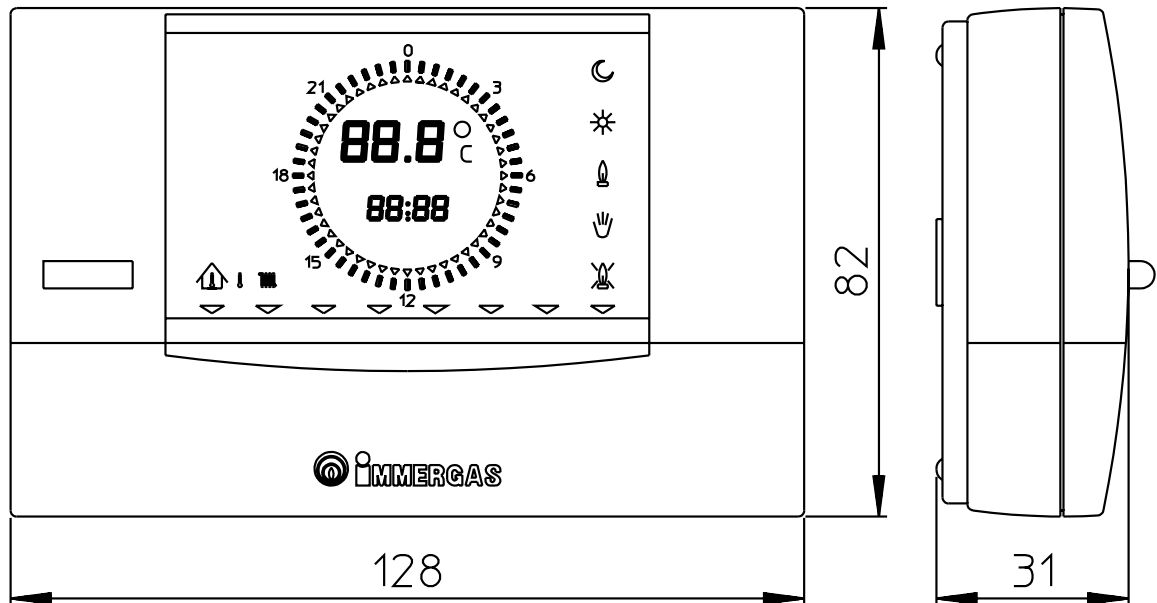




# EOLO Superior kW

7

## COMANDO AMICO REMOTO - DIMENSIONI



7.1

## DATI TECNICI

- Allacciamento alla caldaia con cavetto 2 fili polarizzato
- Possibilità di connessione con centralina comando telefonico
- Display grafico :..... LCD
- Dimensioni (mm) :..... 128 x 82 x 31
- Range funzionamento corretto sonda ambiente : ..... +0 / +40°C
- Range regolazione temperatura ridotta :..... +5°C / +25°C
- Range di regolazione temperatura Comfort :..... +5°C / +30°C
- Temperatura di intervento antigelo ambiente :..... +5°C
- Temperatura fine intervento antigelo ambiente :..... +5,6°C
- Temperatura intervento termostato temperatura caldaia ON (modulante) : ..... set point
- Temperatura intervento termostato temperatura caldaia OFF (modulante) : ..... set point +0,6°C
- Temperatura intervento termostato temperatura caldaia ON (On - Off) :..... set point
- Temperatura intervento termostato temperatura caldaia OFF (On - Off) :..... set point +0,3°C
- Risoluzione visualizzata :..... 0,1 °C
- Tempo di riserva di carica programmatore orario : ..... 8 ore
- Risoluzione di programmazione timer : ..... 30 minuti
- Numero massimo di accensioni e spegnimenti giornalieri : ..... 48
- Numero di programmi standard inseriti :..... 1



# EOLO Superior kW

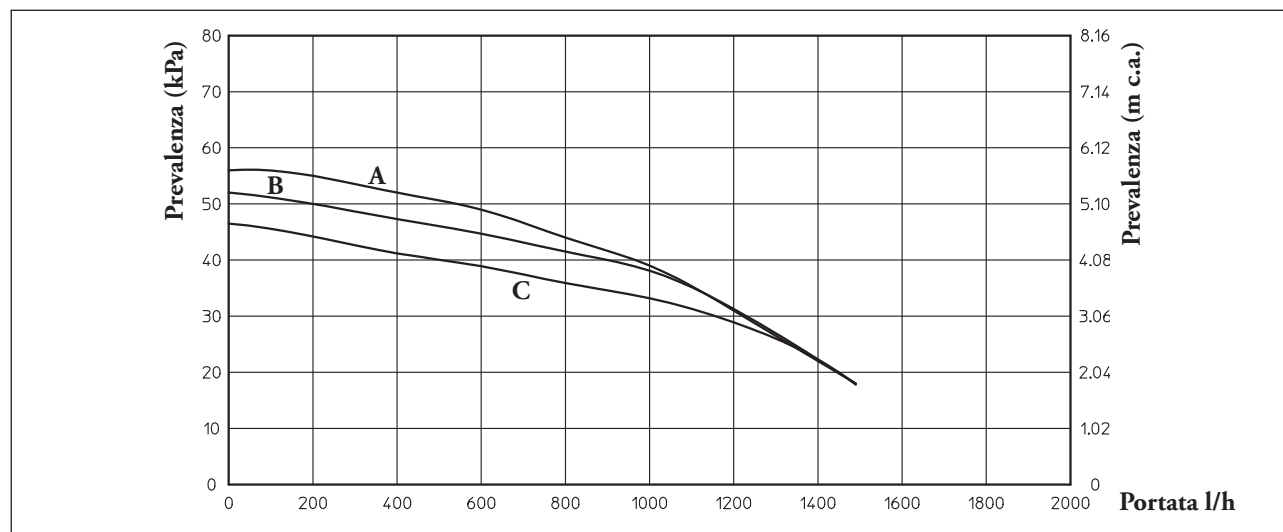
## 8 GRAFICO PORTATA PREVALENZA CIRCOLATORE

Le caldaie serie "EOLO Superior kW" vengono fornite con circolatore incorporato con regolatore elettrico di velocità a tre posizioni. Il circolatore è già munito di condensatore.

Le caldaie serie "EOLO Superior kW" sono dotate di by-pass regolabile. La regolazione del by-pass è tarata in fabbrica secondo la curva **B**. La regolazione può essere modificata agendo sulla vite collocata sul gruppo by-pass.

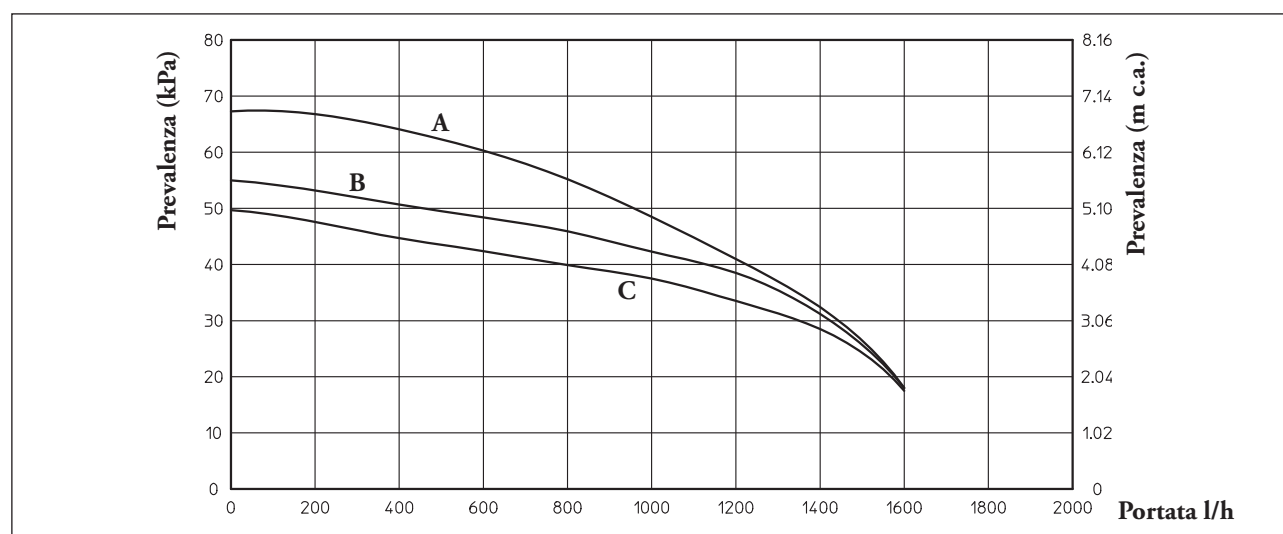
### 8.1 CIRCOLATORE EOLO Superior 24 kW

GRUNDFOS UPS 15-50 AO HB



### 8.2 CIRCOLATORE EOLO Superior 28 kW

GRUNDFOS UPS 15-60 AO HB



**A:** Prevalenza disponibile all'impianto sulla massima velocità con by-pass escluso (vite di regolazione tutta avvitata).

**B:** Prevalenza disponibile all'impianto sulla massima velocità con regolazione di fabbrica (vite avvitata di 1,5 giri rispetto alla vite di regolazione tutta svitata).

**C:** Prevalenza disponibile all'impianto sulla massima velocità con by-pass aperto (vite di regolazione tutta svitata).

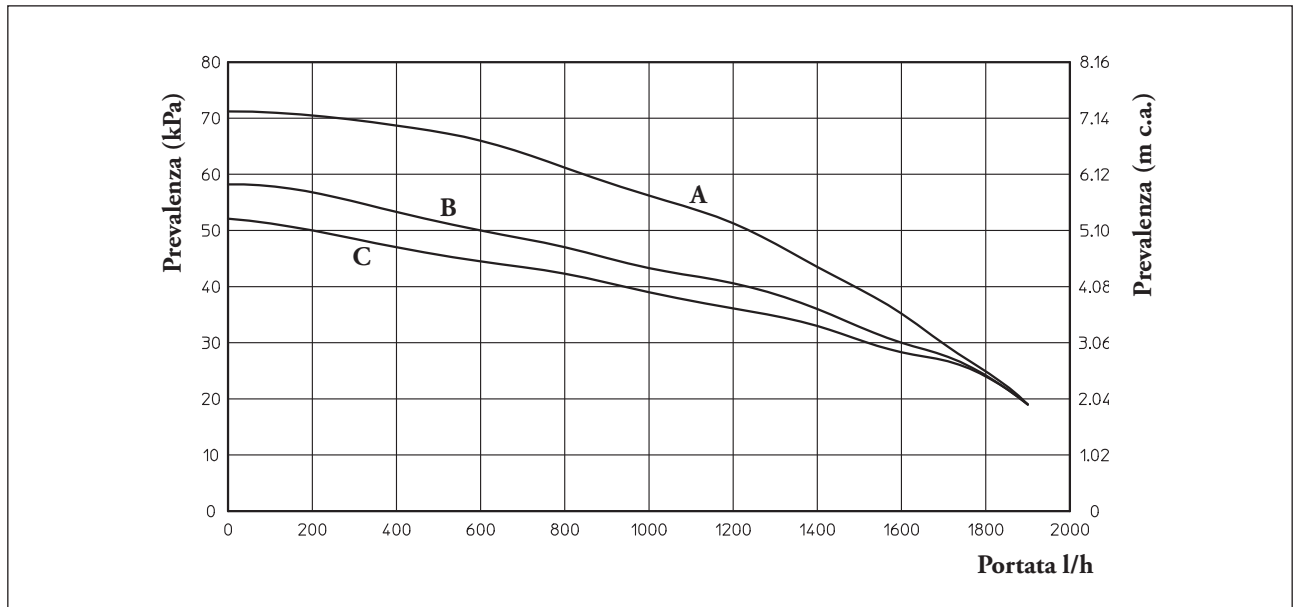


# EOLO Superior kW

8.3

## CIRCOLATORE EOLO Superior 32 kW

GRUNDFOS UPS 15-70 AO HB



- A:** Prevalenza disponibile all'impianto sulla massima velocità con by-pass escluso (vite di regolazione tutta avvitata).  
**B:** Prevalenza disponibile all'impianto sulla massima velocità con regolazione di fabbrica (vite avvitata di 1,5 giri rispetto alla vite di regolazione tutta svitata).  
**C:** Prevalenza disponibile all'impianto sulla massima velocità con by-pass aperto (vite di regolazione tutta svitata).



# EOLO Superior kW

9

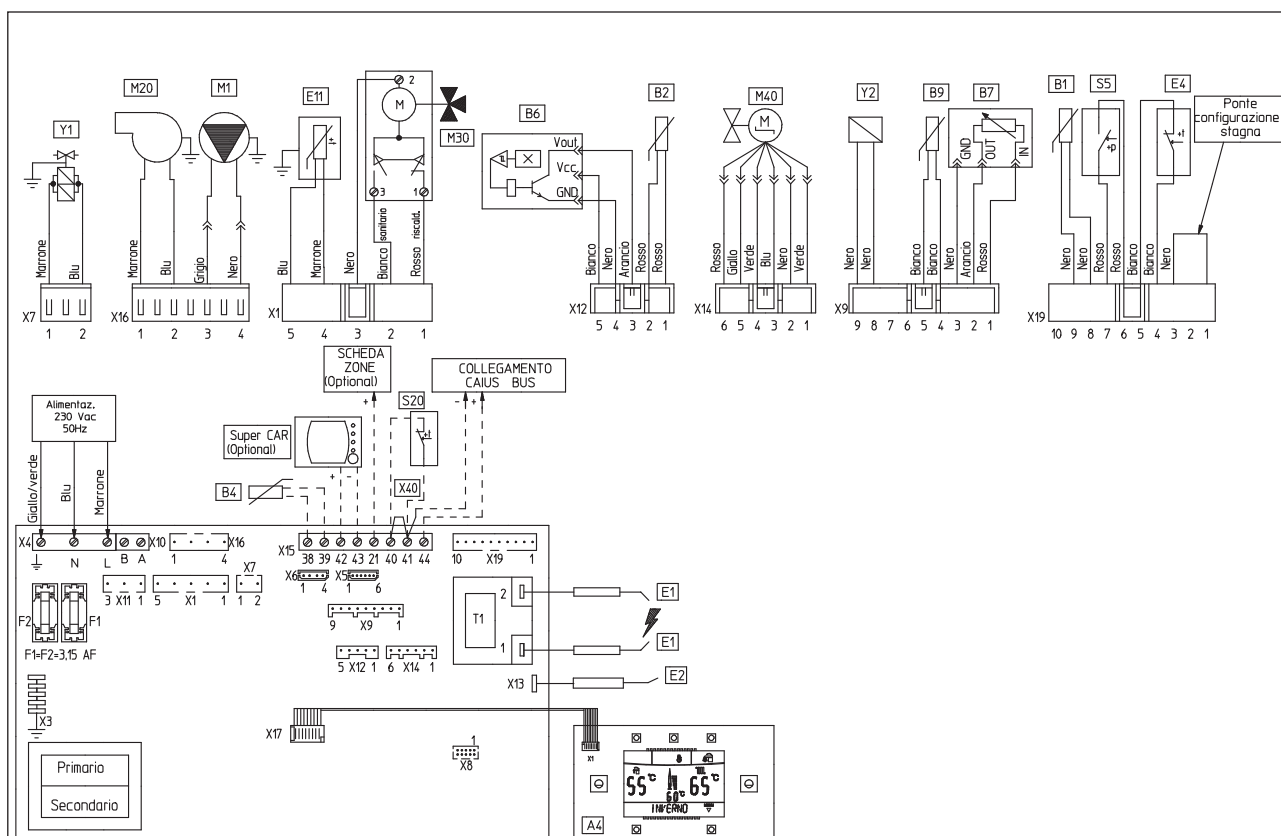
## SCHEMA ELETTRICO EOLO Superior kW

### TERMOSTATO AMBIENTE O COMANDO REMOTO

Il Comando Amico Remoto (CAR) o il Super Comando Amico Remoto, deve essere collegato ai morsetti 42 e 43 del connettore X15 sulla scheda elettronica integrata rispettando la polarità ed eliminando il ponte X40.

La caldaia è predisposta per l'applicazione del Termostato Ambiente (S20). Collegare il Termostato Ambiente sui morsetti 40 e 41 eliminando il ponte X40.

L'eventuale Sonda esterna (B4) deve essere collegata ai morsetti 38 e 39 del connettore X15 sulla scheda elettronica integrata.



### LEGENDA:

- |     |                                   |           |   |
|-----|-----------------------------------|-----------|---|
| A4  | - Scheda visualizzazione          | M20       | - Ventilatore                           |
| B1  | - Sonda mandata                   | M30       | - Valvola tre vie                       |
| B2  | - Sonda sanitario                 | M40       | - Regolatore portata sanitario          |
| B4  | - Sonda esterna (optional)        | S5        | - Pressostato impianto                  |
| B6  | - Misuratore portata sanitario    | S20       | - Termostato ambiente (optional)        |
| B7  | - Misuratore portata fumi         | Super CAR | - Super Comando Amico Remoto (optional) |
| B9  | - Sonda ingresso sanitario        | T1        | - Trasformatore accensione              |
| CAR | - Comando Amico Remoto (optional) | X40       | - Ponte termostato ambiente             |
| E1  | - Candele accensione              | Y1        | - Valvola gas                           |
| E2  | - Candele rilevazione             | Y2        | - Modulatore valvola gas                |
| E4  | - Termostato sicurezza            |           |   |
| F1  | - Fusibile linea                  |           |   |
| F2  | - Fusibile neutro                 |           |   |
| M1  | - Circolatore caldaia             |           |   |





# EOLO Superior kW

11

## DATI TECNICI EOLO Superior kW

			EOLO 24	EOLO 28	EOLO 32
Portata termica nominale massima		kW (kcal/h)	25,8 (22.194)	30,0 (25.837)	34,4 (29.560)
Potenza utile nominale massima		kW (kcal/h)	24,0 (20.640)	28,0 (24.080)	32,0 (27.520)
Portata termica nominale minima		kW (kcal/h)	10,7 (9.195)	12,0 (10.286)	14,4 (12.386)
Potenza utile nominale minima		kW (kcal/h)	9,3 (8.000)	10,5 (9.000)	12,5 (10.750)
Rendimento al 100% Pn		%	93,0	93,2	93,1
Rendimento al 30% del carico		%	90,5	90,7	91,0
<b>Circuito riscaldamento</b>					
Temperatura regolabile riscaldamento		°C	35 - 85	35 - 85	35 - 85
Temperatura max d'esercizio impianto		°C	90	90	90
Pressione max d'esercizio impianto		bar	3	3	3
Capacità vaso d'esp. impianto nom. / (reale)		litri	7,5 / (6,6)	7,5 / (6,6)	7,5 / (6,6)
Pressione precarica vaso espansione impianto		bar	1,0	1,0	1,0
Prevalenza disponibile con portata 1000 l/h		kPa (m c.a.)	37,26 (3,80)	41,19 (4,20)	42,17 (4,30)
<b>Circuito sanitario</b>					
Potenza termica utile produzione acqua calda		kW (kcal/h)	24,0 (20.640)	28,0 (24.080)	32,0 (27.520)
Temperatura regolabile sanitario		°C	30 - 60	30 - 60	30 - 60
Pressione min dinamica circuito sanitario		bar	0,3	0,3	0,3
Pressione max circuito sanitario		bar	10	10	10
Prelievo min acqua calda sanitaria		litri/min	1,5	1,5	1,5
Prelievo in servizio continuo ( $\Delta t$ 30°C)		litri/min	11,4	13,40	15,30
<b>Alimentazione gas</b>					
METANO (G20)	MIN - MAX	mbar	2,00 - 12,10	1,70 - 10,20	2,61 - 12,00
	ugelli	n° - ø mm	11 x 1,35	14 x 1,35	15 x 1,35
GPL (G30)	MIN - MAX	mbar	6,00 - 28,50	5,00 - 28,30	6,23 - 28,30
	ugelli	n° - ø mm	11 x 0,79	14 x 0,77	15 x 0,79
GPL (G31)	MIN - MAX	mbar	7,10 - 36,30	6,40 - 36,30	8,24 - 36,50
	ugelli	n° - ø mm	11 x 0,79	14 x 0,77	15 x 0,79
Alimentazione elettrica		V/Hz	230 - 50	230 - 50	230 - 50
Assorbimento nominale		A	0,85	0,85	1,00
Potenza elettrica installata		W	170	175	195
Potenza assorbita dal ventilatore		W	35	35	50
Potenza assorbita dal circolatore		W	80	90	100
Grado di isolamento elettrico	IP		X5D	X5D	X5D
Contenuto d'acqua di caldaia (Aqua Celeris)		litri	2,8 (4,0)	3,3 (4,0)	3,5 (4,0)
Peso caldaia vuota		kg	45	46	46
Marcatura rendimento energetico (D.P.R. 660/96)	stelle		★★★	★★★	★★★



# EOLO Superior kW

12

## CARATTERISTICHE DI COMBUSTIONE EOLO Superior 24 kW

		Metano (G20)	GPL (G30)	GPL (G31)
Rendimento di combustione 100% Pn	%	93,6	93,6	93,6
Rendimento di combustione P min	%	87,9	87,9	87,9
Perdite al camino con bruciatore on (100% Pn)	%	6,4	6,4	6,4
Perdite al camino con bruciatore on (P min)	%	12,1	12,1	12,1
Perdite al camino con bruciatore off	%	0,04	0,04	0,04
Perdite al mantello con bruciatore off	%	0,69	0,69	0,69
Perdite al mantello con bruciatore on (100% Pn)	%	0,60	0,60	0,60
Perdite al mantello con bruciatore on (P min)	%	0,9	0,9	0,9
Temperatura fumi Portata Termica Massima	°C	119	118	118
Temperatura fumi Portata Termica Minima	°C	99	102	99
Portata fumi alla Portata Termica Massima	kg/h	50	52	52
Portata fumi alla Portata Termica Minima	kg/h	51	49	52
CO <sub>2</sub> alla Portata Termica Massima	%	7,40	8,30	8,20
CO <sub>2</sub> alla Portata Termica Minima	%	2,83	3,42	3,24
CO alla Portata Termica Massima	mg/kWh	82	98	59
CO alla Portata Termica Minima	mg/kWh	62	68	76
NO <sub>x</sub> alla Portata Termica Massima	mg/kWh	247	358	309
NO <sub>x</sub> alla Portata Termica Minima	mg/kWh	168	213	190
CO ponderato	mg/kWh	33	-	-
NO <sub>x</sub> ponderato	mg/kWh	170	-	-
Classe di NO <sub>x</sub>	-	2	2	2

Le portate gas sono riferite al PCI alla temperatura di 15°C ed alla pressione di 1013 mbar.  
I valori di temperatura fumi sono riferiti alla temperatura aria in entrata di 15°C.

La caldaia EOLO Superior 24 kW può funzionare anche ad aria propanata (50% aria - 50% propano) solo mediante l'utilizzo di un apposito kit di trasformazione (optional), seguendo le istruzioni riportate nella documentazione a corredo.



# EOLO Superior kW

## 12.1 CARATTERISTICHE DI COMBUSTIONE EOLO Superior 28 kW

		Metano (G20)	GPL (G30)	GPL (G31)
Rendimento di combustione 100% Pn	%	94,0	94,0	94,0
Rendimento di combustione P min	%	88,6	88,6	88,6
Perdite al camino con bruciatore on (100% Pn)	%	6,0	6,0	6,0
Perdite al camino con bruciatore on (P min)	%	11,4	11,4	11,4
Perdite al camino con bruciatore off	%	0,03	0,03	0,03
Perdite al mantello con bruciatore off	%	0,60	0,60	0,60
Perdite al mantello con bruciatore on (100% Pn)	%	0,80	0,80	0,80
Perdite al mantello con bruciatore on (P min)	%	1,1	1,1	1,1
Temperatura fumi Portata Termica Massima	°C	109	107	107
Temperatura fumi Portata Termica Minima	°C	88	91	88
Portata fumi alla Portata Termica Massima	kg/h	61	64	63
Portata fumi alla Portata Termica Minima	kg/h	62	60	62
CO <sub>2</sub> alla Portata Termica Massima	%	7,10	7,80	7,80
CO <sub>2</sub> alla Portata Termica Minima	%	2,60	3,13	3,00
CO alla Portata Termica Massima	mg/kWh	27	26	21
CO alla Portata Termica Minima	mg/kWh	73	88	92
NO <sub>x</sub> alla Portata Termica Massima	mg/kWh	185	276	249
NO <sub>x</sub> alla Portata Termica Minima	mg/kWh	125	138	135
CO ponderato	mg/kWh	60	-	-
NO <sub>x</sub> ponderato	mg/kWh	129	-	-
Classe di NO <sub>x</sub>	-	3	3	3

Le portate gas sono riferite al PCI alla temperatura di 15°C ed alla pressione di 1013 mbar.  
I valori di temperatura fumi sono riferiti alla temperatura aria in entrata di 15°C.

La caldaia EOLO Superior 28 kW può funzionare anche ad aria propanata (50% aria - 50% propano) solo mediante l'utilizzo di un apposito kit di trasformazione (optional), seguendo le istruzioni riportate nella documentazione a corredo.





## EOLO Superior kW

### 12.2 CARATTERISTICHE DI COMBUSTIONE EOLO Superior 32 kW

		Metano (G20)	GPL (G30)	GPL (G31)
Rendimento di combustione 100% Pn	%	93,7	93,7	93,7
Rendimento di combustione P min	%	89,3	89,3	89,3
Perdite al camino con bruciatore on (100% Pn)	%	6,3	6,3	6,3
Perdite al camino con bruciatore on (P min)	%	10,7	10,7	10,7
Perdite al camino con bruciatore off	%	0,03	0,03	0,03
Perdite al mantello con bruciatore off	%	0,47	0,47	0,47
Perdite al mantello con bruciatore on (100% Pn)	%	0,60	0,60	0,60
Perdite al mantello con bruciatore on (P min)	%	2,4	2,4	2,4
Temperatura fumi Portata Termica Massima	°C	119	120	116
Temperatura fumi Portata Termica Minima	°C	97	98	95
Portata fumi alla Portata Termica Massima	kg/h	66	67	69
Portata fumi alla Portata Termica Minima	kg/h	68	67	69
CO <sub>2</sub> alla Portata Termica Massima	%	7,5	8,6	8,2
CO <sub>2</sub> alla Portata Termica Minima	%	2,88	3,41	3,25
CO alla Portata Termica Massima	mg/kWh	59	61	42
CO alla Portata Termica Minima	mg/kWh	65	98	90
NO <sub>x</sub> alla Portata Termica Massima	mg/kWh	316	401	405
NO <sub>x</sub> alla Portata Termica Minima	mg/kWh	183	201	220
CO ponderato	mg/kWh	53	-	-
NO <sub>x</sub> ponderato	mg/kWh	195	-	-
Classe di NO <sub>x</sub>	-	2	2	2

Le portate gas sono riferite al PCI alla temperatura di 15°C ed alla pressione di 1013 mbar.  
I valori di temperatura fumi sono riferiti alla temperatura aria in entrata di 15°C.

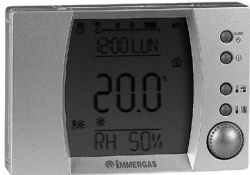







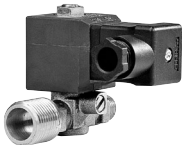

La caldaia EOLO Superior 32 kW può funzionare anche ad aria propanata (50% aria - 50% propano) solo mediante l'utilizzo di un apposito kit di trasformazione (optional), seguendo le istruzioni riportate nella documentazione a corredo.



# EOLO Superior kW

13

## OPTIONAL EOLO Superior kW

<p><b>Super Comando Amico Remoto</b> cod. 3.016577</p> 	<p><b>Comando Amico Remoto</b> cod. 3.011236</p> 
<p><b>Comando telefonico</b> cod. 3.013305</p> 	<p><b>Sonda Esterna</b> cod. 3.014083</p> 
<p><b>Cronotermostato digitale settimanale</b> cod. 3.014438</p> 	<p><b>Radio-cronotermostato (senza fili)</b> cod. 3.014439</p> 
<p><b>Kit dosatore di polifosfati</b> cod. 3.014945</p> 	<p><b>Kit vaso espansione impianto supplementare (2 litri)</b> cod. 3.015450</p> 
<p><b>Kit riempimento remoto (comprensivo di kit interfaccia relè configurabile)</b> cod. 3.017206</p> 	<p><b>Kit interfaccia relè configurabile</b> cod. 3.015350</p> 
<p><b>Kit di copertura superiore</b> cod. 3.017209</p>	<p><b>Kit resistenza elettrica antigelo (-15°C)</b> cod. 3.015348</p>
<p><b>Kit allacciamento universale</b> cod. 3.011667</p>	<p><b>Kit rubinetti di intercettazione</b> cod. 3.4297</p>
<p><b>Kit comando telefonico GSM</b> cod. 3.017182</p>	<p><b>Kit rubinetti di intercettazione con filtro</b> cod. 3.015854</p>

La caldaia è predisposta per l'abbinamento al DIM (Disgiuntore Idrico Multipianto), disponibile in 5 kit da incasso

# CERTIFICATO DI ESAME CE DI TIPO

## EC TYPE EXAMINATION CERTIFICATE

No. **51BR3180**

VISTO L'ESITO DELLE VERIFICHE CONDOTTE IN CONFORMITÀ ALL'ALLEGATO II, PUNTO 1,  
DEL DPR 15/11/96, N. 661, ATTUAZIONE DELLA DIRETTIVA 90/396/CEE,  
SI DICHIARA CHE I SEGUENTI PRODOTTI (MODELLO/TIPO):

*On the basis of our assessment carried out according to Annex II, section 1,  
of Legislative Decree of 1996/11/15, No. 661, national transposition of the Directive 90/396/EEC,  
we hereby certify that the following products (model/type):*

**Caldae murali**

*Wall mounted boilers*

**Modelli EOLO SUPERIOR...**

*Models EOLO SUPERIOR...*

*(ulteriori informazioni sono riportate in allegato)  
(for further information see annexes)*

COSTRUITI DA:  
*Manufactured by:*

**IMMERGAS SPA  
VIA CISA LIGURE 95  
42041 BRESCELLO RE**

SODDISFANO LE DISPOSIZIONI DEL DECRETO SUDETTO.  
*Meet the requirements of the aforementioned national legislation.*

QUESTO CERTIFICATO DI ESAME CE DI TIPO È RILASCIATO DA IMQ S.P.A. QUALE  
ORGANISMO NOTIFICATO PER LA DIRETTIVA 90/396/CEE.  
IL NUMERO IDENTIFICATIVO DELL'IMQ S.P.A. QUALE ORGANISMO NOTIFICATO È: **0051**

*This EC Type Examination Certificate is issued by IMQ S.p.A. as Notified Body for the Directive 90/396/EEC.  
Notified Body notified to European Commission under number: 0051*

2006-02-16

DATA

  
**IMQ** S.p.A.  
VIA QUINTILIANO 43 - 20138 MILANO

IL PRESENTE CERTIFICATO ANNULLA E SOSTITUISCE IL PRECEDENTE DEL  
*This Certificate cancels and replaces the previous one of*



---

Nel corso della vita utile dei prodotti, le prestazioni sono influenzate da fattori esterni, come ad es. la durezza dell'acqua sanitaria, gli agenti atmosferici, le incrostazioni nell'impianto e così via. I dati dichiarati si riferiscono ai prodotti nuovi e correttamente installati ed utilizzati, nel rispetto delle norme vigenti. N.B.: si raccomanda di fare eseguire una corretta manutenzione periodica.

---



---

42041 Brescello (RE) Italy - Tel. 0522.689011 - Fax 0522.689102

[www.immergas.com](http://www.immergas.com)