

CONVENZIONALI

 **IMMERGAS**



GAMMA MINI
Caldaie murali
compatte istantanee



MINI EOLO/NIKE

Caldaie murali compatte, istantanee, a camera stagna e a camera aperta

TECNOLOGIA IN FORMA COMPATTA

La nuova gamma di caldaie MINI è stata concepita per facilitare al massimo le operazioni di installazione e di manutenzione e per soddisfare pienamente qualsiasi esigenza di acqua calda sanitaria. Il design moderno, le dimensioni compatte e la tecnologia innovativa, fanno della gamma MINI la giusta soluzione sia per la nuova installazione che per la sostituzione negli impianti esistenti. Il nuovo design consente una perfetta integrazione con qualsiasi arredamento.

La gamma si compone di tre nuovi modelli, sia a camera stagna e tiraggio forzato che a camera aperta e tiraggio naturale. Le potenze termiche utili vanno da 24 a 28 kW.

SISTEMA DI CONTROLLO INTELLIGENTE

Il cruscotto di nuova progettazione, con display retroilluminato, permette un uso della caldaia facile ed intuitivo. La gestione delle funzioni e delle temperature di riscaldamento ed acqua calda sanitaria, risulta estremamente semplificata. Il sistema di autodiagnosi, facilita ulteriormente il lavoro del tecnico. L'elettronica aggiornata rende inoltre possibile l'abbinamento della caldaia con i nuovi kit optional per la termoregolazione climatica e integra la funzione solare per l'abbinamento alle Soluzioni Solari Immergas.

La presenza di due sonde per il rilevamento temperatura garantisce un ottimale controllo dell'acqua calda sanitaria e del riscaldamento.

FLESSIBILITÀ DI INSTALLAZIONE

Per semplificare le operazioni di installazione nella nuova gamma MINI, la disposizione e gli interassi di allacciamento sono rimasti invariati rispetto alla serie precedente.

Inoltre nelle versioni da 24 kW sono state ulteriormente ridotte le dimensioni di ingombro. L'estrema compattezza facilita l'installazione anche all'interno dei pensili e in tutte quelle situazioni in cui lo spazio è limitato.

Le MINI sono l'ideale per la nuova edilizia oltre che per il recupero di spazio nelle sostituzioni.





TECNOLOGIA & DESIGN

La nuova accattivante estetica della gamma MINI, consente un perfetto inserimento delle caldaie all'interno dell'ambiente domestico. I tasti a vista e il display a cristalli liquidi garantiscono immediatezza e facilità di regolazione della caldaia oltre che costante visibilità dei parametri di funzionamento.

Nel corso della vita utile dei prodotti, le prestazioni sono influenzate da fattori esterni, come ad es. la durezza dell'acqua sanitaria, gli agenti atmosferici, le incrostazioni nell'impianto, e così via. I dati dichiarati si riferiscono ai prodotti nuovi e correttamente installati ed utilizzati, nel rispetto delle norme vigenti. N.B.: si raccomanda di fare eseguire una corretta manutenzione periodica.



MINI EOLO 24/28

Caldaie murali compatte, istantanee, a camera stagna e tiraggio forzato





COMFORT IN VERSIONE COMPATTA

Le ridotte dimensioni di ingombro (solo 24 cm di profondità per la versione da 24 kW) consentono una facile installazione in ogni ambiente.

È possibile la perfetta integrazione all'interno dei pensili di cucina o all'interno di un bagno grazie all'elevata protezione del circuito elettrico.

ATTACCHI INVARIATI RISPETTO ALLA VERSIONE PRECEDENTE

Caratteristica fondamentale della nuova gamma sono gli attacchi invariati rispetto alle precedenti serie MINI. Questa peculiarità garantisce la massima comodità di installazione anche in fase di sostituzione.

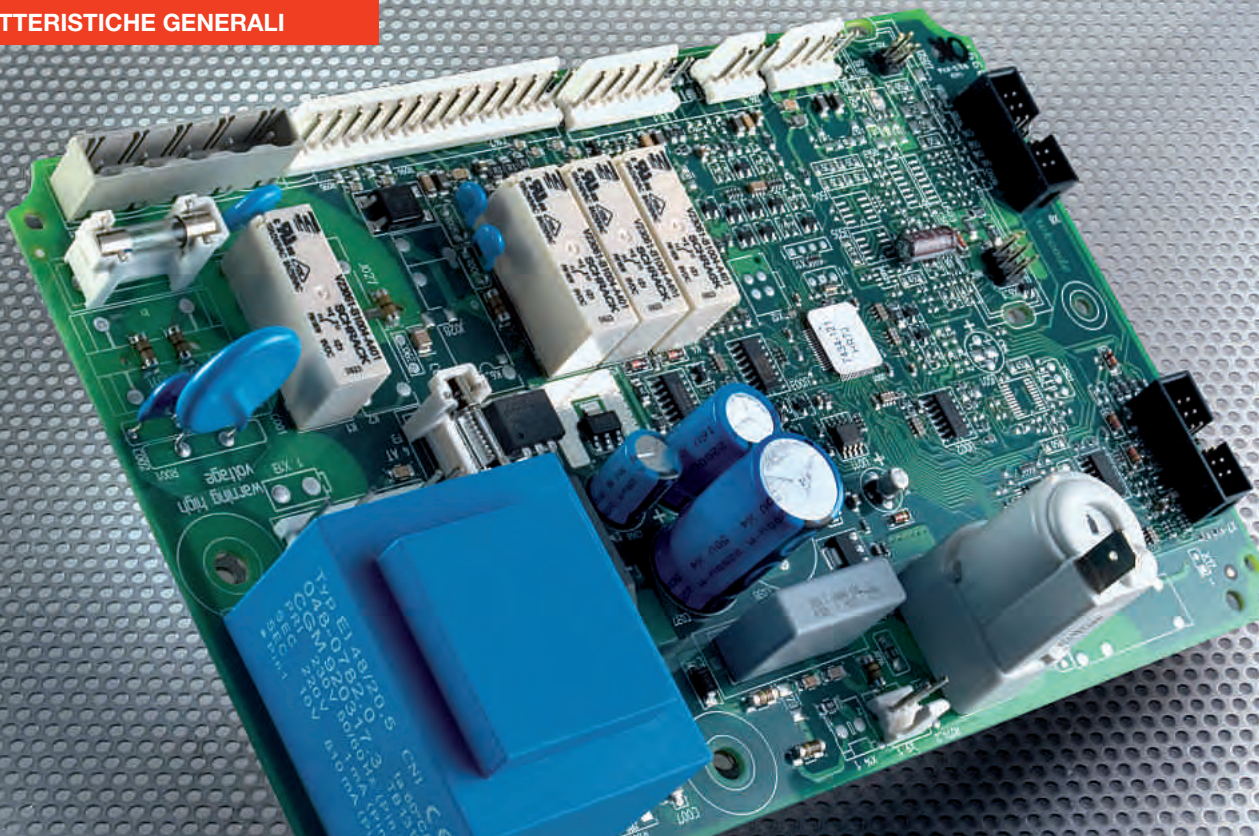
IDEALE PER INSTALLAZIONE ANCHE ALL'ESTERNO

La caldaia è omologata per funzionare anche all'esterno, in un luogo parzialmente protetto, ad una temperatura di -5 °C di serie, o fino a -15 °C con kit resistenze antigelo (optional).

.01 FACILITÀ DI REGOLAZIONE

Il cruscotto di caldaia è equipaggiato di un display retroilluminato che ne garantisce un uso facile ed intuitivo. Il sistema di autodiagnosi, con relativa visualizzazione del codice, semplifica ulteriormente la manutenzione dell'apparecchio da parte di tecnici qualificati.





.02 ELETTRONICA A MICROPROCESSORE

La nuova elettronica a microprocessore permette di regolare in modo ottimale l'afflusso di gas al bruciatore, sia in fase di produzione acqua calda sanitaria che in fase di riscaldamento ambiente, garantendo quindi il massimo comfort.

Sono inoltre incluse le seguenti funzioni:

- **Funzione solare;** la caldaia è predisposta per ricevere in ingresso acqua preriscaldata da un bollitore solare. Attivando questa funzione nei parametri di caldaia, il bruciatore si accende solo se risulta necessario integrare il riscaldamento dell'acqua proveniente dal bollitore solare
- **Funzione antiblocco** pompa e tre vie; riduce il rischio di blocco in caso di prolungata inattività
- **Funzione antigelo;** preserva la caldaia in caso di temperature particolarmente rigide
- **Funzione di autoverifica periodica** della scheda elettronica; garantisce un corretto e costante funzionamento



.03 DOPPIO SCAMBIATORE DI CALORE

Le caldaie sono provviste di uno scambiatore in rame a pacco lamellare per il circuito di riscaldamento primario ed uno scambiatore a piastre in acciaio Inox per la produzione di acqua calda sanitaria.

Lo scambiatore è progettato con un numero di piastre tali da garantire velocità nella produzione di acqua calda sanitaria e minor manutenzione in caso di acqua particolarmente ricca di calcare.

Le caldaie sono inoltre fornite con due sonde NTC per il controllo della temperatura in entrambi i circuiti (sanitario e riscaldamento) al fine di consentire il costante controllo della temperatura e la conseguente garanzia di comfort sia in produzione di acqua calda sanitaria che in fase di riscaldamento ambiente.



Caratteristiche tecniche	Unità di misura	MINI EOLO 24	MINI EOLO 28
Codice caldaia metano Codice caldaia GPL		3.020850 3.020850GPL	3.020851 3.020851GPL
Certificato CE		0694BU2141	0694BU2141
Codice dima		2.014260	2.014260
Portata termica nominale massima	kW (kcal/h)	25,6 (22.051)	29,7 (25.536)
Potenza termica massima utile	kW (kcal/h)	24,0 (20.640)	28,0 (24.080)
Portata termica nominale minima in sanitario	kW (kcal/h)	8,3 (7.117)	9,6 (8.279)
Portata termica nominale minima in riscaldamento	kW (kcal/h)	10,5 (9.063)	12,5 (10.743)
Potenza termica minima utile in sanitario	kW (kcal/h)	7,2 (6.192)	8,5 (7.310)
Potenza termica minima utile in riscaldamento	kW (kcal/h)	9,3 (7.998)	11,2 (9.632)
Rendimento termico utile al 100% Pn	%	93,6	94,3
Rendimento termico utile al 30% del carico nom.	%	90,3	91,1
Portata di gas al bruciatore (metano) max/min	m ³ /h	2,71/0,88	3,14/1,02
Portata specifica in servizio continuo di acqua sanitaria (Δt 30 °C)	l/min	11,5	13,4
Capacità vaso d'espansione riscaldamento nom./eff.	litri	6/4,5	10/7,4
Grado di isolamento elettrico	IP	X5D	X5D
Peso caldaia piena d'acqua (vuota)	Kg	34,5 (32)	40,8 (38)

Grafico portata e prevalenza MINI EOLO 24

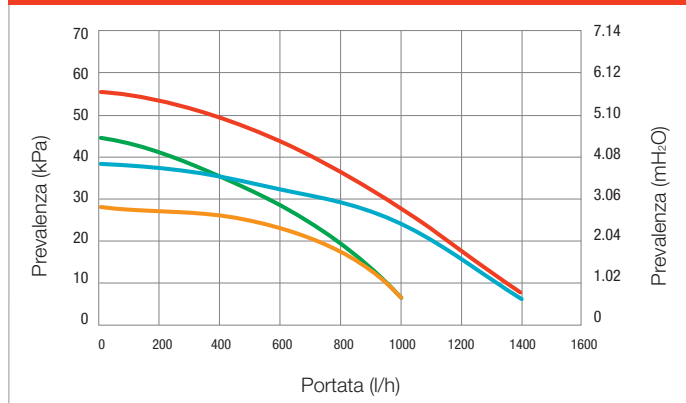
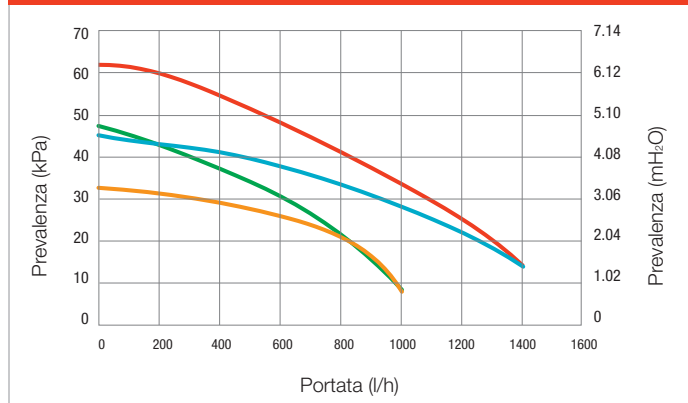


Grafico portata e prevalenza MINI EOLO 28



Prevalenza disponibile all'impianto:

- con circolatore sulla massima velocità con by-pass escluso
- con circolatore sulla seconda velocità con by-pass escluso
- con circolatore sulla massima velocità con by-pass inserito
- con circolatore sulla seconda velocità con by-pass inserito

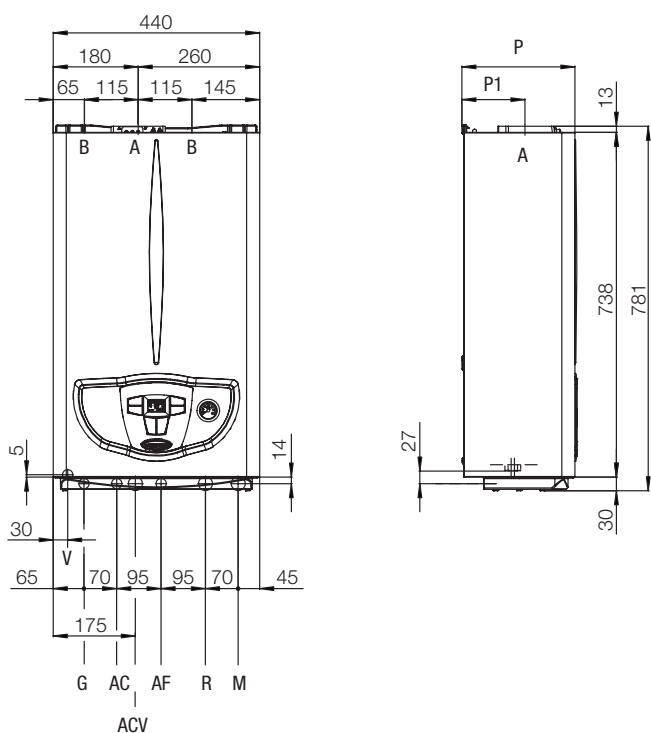
Le caldaie MINI EOLO sono complete di **by-pass regolabile ed escludibile.**



Pulizia degli impianti. L'acqua degli impianti termici **deve** essere opportunamente trattata - norma UNI 8065 - per assicurare il corretto funzionamento della caldaia ed evitare intasamenti all'interno del generatore (rif. D.P.R. 59/09).



Dimensioni e attacchi



P = 240 mm (EOLO 24) P1 = 135 mm (EOLO 24)
 P = 340 mm (EOLO 28) P1 = 195 mm (EOLO 28)

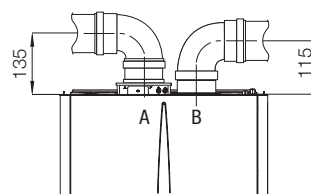
Allacciamenti

Gas	Acqua sanitaria		Impianto	
G	AC	AF	R	M
3/4"(*)	1/2"	1/2"	3/4"	3/4"

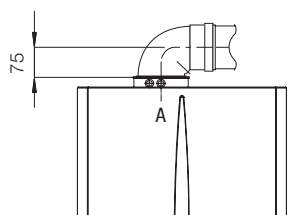
(*) La caldaia è dotata di un rubinetto gas a 90° con attacchi 3/4" e raccordo a saldare Ø 18 mm
 N.B.: Il tubo di adduzione gas deve sporgere almeno 200 mm dalla parete orizzontale degli allacciamenti.

Legenda

G	Alimentazione gas
AC	Uscita acqua calda sanitaria
ACV	Entrata acqua calda sanitaria kit valvola solare (optional)
AF	Entrata acqua fredda sanitaria
R	Ritorno impianto
M	Mandata impianto
V	Allacciamento elettrico
A	Aspirazione/scarico
B	Aspirazione aria



Quota kit separatore Ø 80/80



Quota kit orizzontale Ø 60/100

Optional

Optional	Codice
CAR ^{v2} (Nuovo Comando Amico Remoto)*	3.021395
CAR Universal (Comando Amico Remoto)*	3.020946
Cronotermostato digitale settimanale	3.014438
Sonda esterna	3.014083
Kit di copertura per aspirazione aria diretta (EOLO 24)	3.020897
Kit di copertura per aspirazione aria diretta (EOLO 28)	3.020805
Kit vaso espansione impianto supplementare	3.018433
Kit valvola solare	3.018911
Kit antigelo -15 °C	3.021474

* Per ulteriori informazioni sui kit di termoregolazione vedi pag. 15.



MINI NIKE 24

Caldaia murale compatta, istantanea, a camera aperta e tiraggio naturale





MANEGGEVOLEZZA E ACCESSIBILITÀ

Il mantello della caldaia, realizzato in un unico stampo, garantisce facile accessibilità e manutenzione. Il cruscotto basculante rende notevolmente pratico l'accesso ai componenti interni ed al collegamento elettrico.

IDEALE PER COLLEGAMENTO A CANNE FUMARIE ESISTENTI

Come previsto dall'Articolo 4, comma 7 del D.P.R. 59/09, MINI NIKE rispetta il valore di rendimento termico utile (al 30% del carico) per l'allacciamento a canne fumarie collettive ramificate (c.c.r.) nei casi di mera sostituzione della caldaia.

BY-PASS REGOLABILE

Fornito di serie, è particolarmente utile in presenza di impianti con valvole di zona o valvole termostatiche.

ATTACCHI INVARIATI

Peculiarità di questa caldaia è la comodità di installazione anche in caso di sostituzione con altri modelli murali istantanei della gamma Immergas.

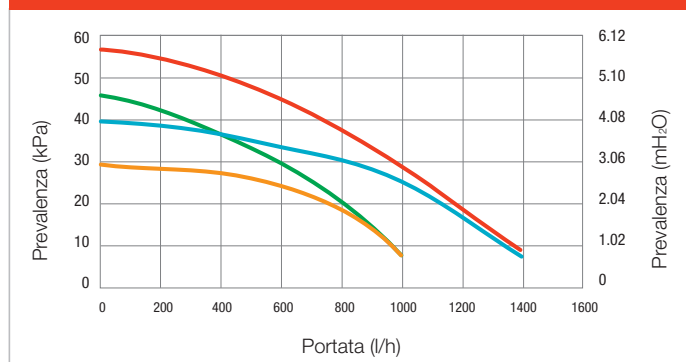
RUBINETTO DI RIEMPIMENTO

La caldaia è equipaggiata di un rubinetto di riempimento a doppia guarnizione che garantisce la protezione dalle incrostazioni in caso di acqua particolarmente calcarea.



Caratteristiche tecniche	Unità di misura	MINI NIKE 24
Codice caldaia metano Codice caldaia GPL		3.020850 3.020850GPL
Certificato CE		0694BU2141
Codice dima		2.014260
Portata termica nominale massima	kW (kcal/h)	26,2 (22.492)
Potenza termica massima utile	kW (kcal/h)	23,8 (20.468)
Portata termica nominale minima in sanitario	kW (kcal/h)	8,3 (7.116)
Portata termica nominale minima in riscaldamento	kW (kcal/h)	10,9 (9.357)
Potenza termica minima utile in sanitario	kW (kcal/h)	7,0 (6.020)
Potenza termica minima utile in riscaldamento	kW (kcal/h)	9,4 (8.084)
Rendimento termico utile al 100% Pn	%	91,0
Rendimento termico utile al 30% del carico nom.	%	89,3
Portata di gas al bruciatore (metano) max/min	m ³ /h	2,77/0,88
Portata specifica in servizio continuo di acqua sanitaria (Δt 30 °C)	l/min	11,4
Capacità vaso d'espansione riscaldamento nom./eff.	litri	6/4,5
Grado di isolamento elettrico	IP	X4D
Peso caldaia piena d'acqua (vuota)	Kg	28,6 (26,1)

Grafico portata e prevalenza



Le caldaie MINI NIKE sono complete di **by-pass regolabile ed escludibile.**

Prevalenza disponibile all'impianto con circolatore:

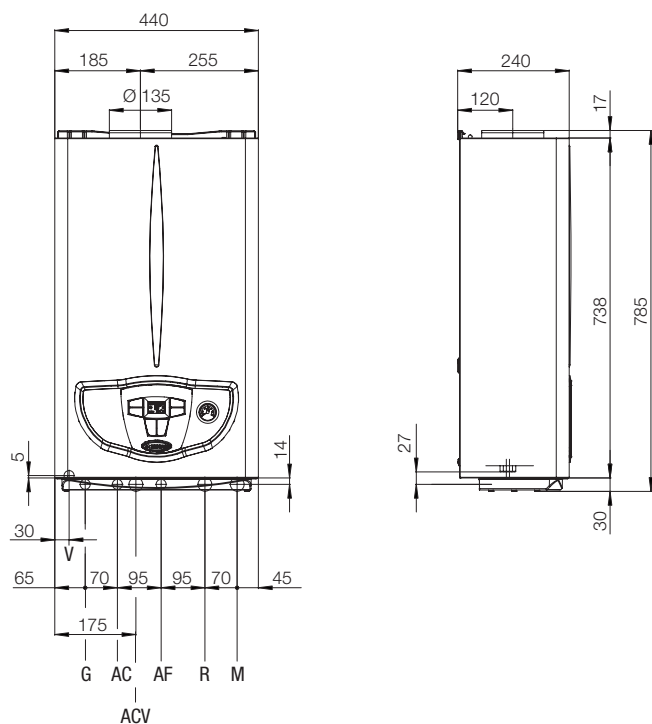
- sulla massima velocità con by-pass escluso
- sulla seconda velocità con by-pass escluso
- sulla massima velocità con by-pass inserito
- sulla seconda velocità con by-pass inserito



Pulizia degli impianti. L'acqua degli impianti termici **deve** essere opportunamente trattata - norma UNI 8065 - per assicurare il corretto funzionamento della caldaia ed evitare intasamenti all'interno del generatore (rif. D.P.R. 59/09).



Dimensioni e attacchi



Legenda

G	Alimentazione gas
AC	Uscita acqua calda sanitaria
ACV	Entrata acqua calda sanitaria kit valvola solare (optional)
AF	Entrata acqua fredda sanitaria
R	Ritorno impianto
M	Mandata impianto
V	Allacciamento elettrico

Allacciamenti

Gas	Acqua sanitaria		Impianto	
	AC	AF	R	M
G	AC	AF	R	M
3/4"(*)	1/2"	1/2"	3/4"	3/4"

(*) La caldaia è dotata di un rubinetto gas a 90° con attacchi 3/4" e raccordo a saldare Ø 18 mm

N.B.: Il tubo di adduzione gas deve sporgere almeno 200 mm dalla parete orizzontale degli allacciamenti.

Optional

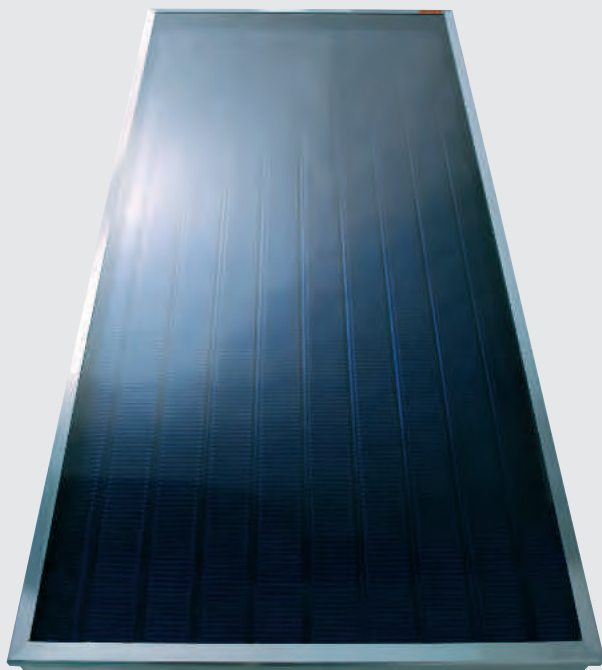
Codice

CAR ^{V2} (Nuovo Comando Amico Remoto)*	3.021395
CAR Universal (Comando Amico Remoto)*	3.020946
Cronotermostato digitale settimanale	3.014438
Sonda esterna	3.014083
Kit vaso espansione impianto supplementare	3.018433
Kit valvola solare	3.018911

* Per ulteriori informazioni sui kit di termoregolazione vedi pag. 15.



.04



Collettore solare Piano

.05



Collettore solare Sottovuoto

INTEGRAZIONE ALL'IMPIANTO SOLARE TERMICO

Le caldaie MINI sono abbinabili ai Collettori solari Piani e Sottovuoto Immergas. Sono inoltre dotate di funzione solare attivabile mediante l'elettronica; è pertanto possibile collegarvi un bollitore solare interponendo semplicemente una valvola miscelatrice termostatica regolabile. Immergas propone a questo proposito una vasta gamma di Unità Bollitore in acciaio Inox e in acciaio vetrificato.

.04 COLLETTORE SOLARE PIANO

Il Collettore Piano è fornito in due versioni:

- CP2 (con 2 attacchi)
- CP4 (con 4 attacchi)

Entrambi sono certificati SOLAR KEYMARK e sono conformi alla UNI EN 12975. Si avvalgono di uno speciale vetro temprato che garantisce un'alta trasmissione solare e, grazie al peso contenuto, consentono un'ottima maneggevolezza.

.05 COLLETTORE SOLARE SOTTOVUOTO

Il Collettore solare Sottovuoto CSV è certificato SOLAR KEYMARK e conforme alla UNI EN 12975. Garantisce un'alta resa energetica in tutto l'arco dell'anno grazie allo speciale specchio concentratore parabolico ed all'impiego di tubi di vetro sottovuoto. I collegamenti idraulici sono realizzabili sia sul lato destro che sinistro del Collettore, purché siano sullo stesso lato.





.06 NUOVA TERMOREGOLAZIONE

La gamma MINI è abbinabile al nuovo CAR^{V2} (cod. 3.021395*) ed al CAR Universal (cod. 3.020946), entrambi cronotermostati ambiente modulanti che consentono il controllo a distanza della caldaia.

↳ Funzioni comuni:

- Programmazione settimanale su 2 livelli di temperatura ambiente (comfort-ridotta)
- Comandi facili ed intuitivi
- Visualizzazione eventuali anomalie
- Regolazione di 9 curve climatiche fisse (se collegata sonda esterna)
- Funzione antigelo

↳ Funzioni specifiche CAR^{V2} (*):

- Nuova estetica
- Funzione vacanza
- Impostazione inerzia termica edificio
- Funzione auto adattamento curva climatica
- Funzione antigelo regolabile da 0 a 10 °C

(*) Disponibile per la commercializzazione dal secondo semestre 2010.

N.B.: Il CAR^{V2} ed il CAR Universal possono essere installati unicamente in impianti di riscaldamento con singola zona. Nel caso di impianti suddivisi in più zone si consiglia di utilizzare cronotermostati ON-OFF.





.07 FUMISTERIA AD INNESTO “SERIE BLU”

La camera stagna, nelle versioni MINI EOLO, presenta una foratura predisposta per lo scarico con kit concentrici e sdoppiati. Un'ampia gamma di kit fumi originali, garantiti da Immergas, è disponibile per risolvere le diverse situazioni impiantistiche.

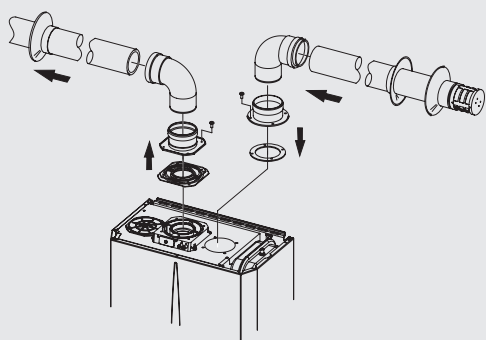
I kit sono realizzati in alluminio colore bianco RAL 9010 e completi di guarnizioni che garantiscono la tenuta.

Il sistema di aggancio ad innesto consente rapidità e funzionalità di installazione.

INSTALLAZIONE CALDAIA CON ASPIRAZIONE DIRETTA

Questa configurazione prevede l'installazione della caldaia all'esterno in luogo parzialmente protetto e con l'utilizzo del kit di copertura superiore.

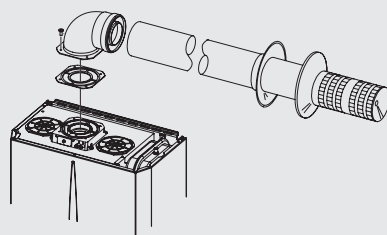
.08



cod. 3.010351
Kit separatore Ø 80/80
ad innesto

cod. 3.010233
Kit separatore Ø 80/80
ad innesto anticondensa

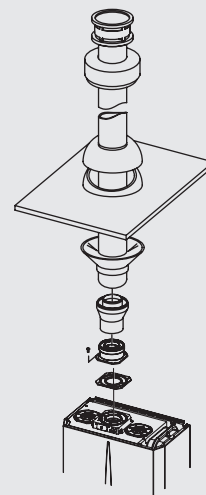
.08



cod. 3.010350
Kit orizzontale Ø 60/100
ad innesto

cod. 3.010526
Kit orizzontale Ø 80/125
ad innesto

.08



cod. 3.015631
Kit verticale Ø 60/100 ad innesto
color tegola con convesa

cod. 3.010352
Kit verticale Ø 80/125
ad innesto colore nero

.08 INSTALLAZIONE CALDAIA TIPO C

L'installazione avviene utilizzando l'intera gamma dei kit aspirazione aria/scarico fumi sopra raffigurati.

Fumisteria	Codice	Lunghezza massima*
Kit separatore Ø 80/80 ad innesto	3.010351	33,5 m + 2 curve a 90°
Kit separatore Ø 80/80 ad innesto anticondensa	3.010233	33,5 m + 2 curve a 90°
Kit orizzontale Ø 60/100 ad innesto	3.010350	3 m + 1 curva a 90°
Kit orizzontale Ø 80/125 ad innesto	3.010526	7,3 m + 1 curva a 90°
Kit verticale 60/100 ad innesto (da abbinare al kit tronchetto cod. 3.011141)	3.015631	4,7 m
Kit verticale Ø 80/125 ad innesto	3.010352	12,2 m
Aspirazione aria diretta: kit verticale diretto tiraggio forzato Ø 80	3.011602 + Kit copertura	12 m
Aspirazione aria diretta: kit orizzontale tiraggio forzato Ø 80	3.011279 + Kit copertura	12 m
Kit per intubamento Ø 80	Vari	33,5 m

(* Per ogni componente "speciale" inserito lungo il percorso dei condotti della fumisteria (esempio curve a 90°, curve a 45°, etc.) la lunghezza massima consentita riportata in figura diminuisce di una quantità pari alla sua "lunghezza equivalente"; per maggiori informazioni contattare il Servizio Clienti Immergas.

Per una corretta installazione nel rispetto delle norme, si raccomanda di utilizzare **kit forniti e garantiti dal costruttore dell'apparecchio** come indicato dalla norma UNI CIG 7129-3:2008 al punto 4.5.1. "Apparecchi di tipo C muniti di ventilatore".





Un servizio assistenza a 360 gradi per rispondere a tutte le esigenze

Consigliandoti una caldaia Immergas, il tuo installatore di fiducia ti ha aiutato a scegliere un prodotto di qualità ad elevato contenuto tecnologico ed affidabile nel tempo; con questa scelta sei di fatto diventato cliente di un'azienda solida e all'avanguardia, che vanta oltre 40 anni di esperienza e professionalità nel progettare, sviluppare e produrre caldaie a gas.

Il successo di Immergas si basa anche sull'attenzione e sul rapporto di fiducia che si instaura con il cliente, perchè la sua soddisfazione è la nostra soddisfazione.

Il servizio di assistenza Immergas offre una rete di 600 Centri Assistenza Tecnica Autorizzati distribuita capillarmente su tutto il territorio nazionale. Si tratta di una rete di Centri Autorizzati che garantisce il massimo livello di servizio grazie al personale altamente qualificato, formato e costantemente aggiornato dall'azienda.





IL CENTRO ASSISTENZA TECNICA AUTORIZZATO È UN PUNTO DI RIFERIMENTO CHE:

- Esegue la verifica iniziale, convalida ed avvia gratuitamente la garanzia convenzionale Immergas
- Propone ed attiva **Formula Comfort** che consente l'estensione **da 2 a 5 anni** delle condizioni di garanzia convenzionale Immergas
- Per urgenze interviene in 36 ore dalla chiamata, come tempo massimo
- Nel periodo invernale è disponibile 7 giorni su 7
- Utilizza ricambi originali Immergas
- Assicura l'esecuzione delle riparazioni e delle manutenzioni a regola d'arte
- Dispone di tutte le abilitazioni, le competenze e le attrezzature per l'esecuzione degli interventi e per la compilazione dei documenti da esibire in caso di controlli degli enti competenti
- Si attiene ad un "Decalogo dei Servizi" che trovi all'interno della busta porta documenti del prodotto

Per ulteriori informazioni **contattare il numero verde 800-306 306** oppure **scrivere alla mail assistenza@immergas.com**



www.immergas.com

Per richiedere ulteriori approfondimenti specifici, i Professionisti del settore possono avvalersi dell'indirizzo e-mail:

consulenza@immergas.com

Immergas S.p.A.
42041 Brescello (RE) - Italy
Tel. 0522.689011
Fax 0522.680617



IMMERGAS
SISTEMA DI QUALITA'
CERTIFICATO
UNI EN ISO 9001:2000

Progettazione, fabbricazione ed assistenza post-vendita di caldaie a gas, scaldabagni a gas e relativi accessori