

IRSAP

creating your comfort

TESI

10
Year
Warranty



Radiatori studiati per garantire
il massimo della sicurezza
grazie alle linee
arrotondate e prive di spigoli.



Radiatore Tesi 6

50 elementi
altezza 600 mm
potenza termica 5640 Watt
finitura Bianco Standard (cod. 01)

La flessibilità è la caratteristica vincente di Tesi.
28 altezze, 5 profondità, lunghezze
praticamente infinite e grandi potenze,
rendono questo prodotto ideale
per il riscaldamento di qualsiasi ambiente.



Estensione della Garanzia:
A partire dalle vendite dell'anno 2010,
tutta la gamma dei radiatori TESI è
garantita 10 anni.

Tesi è disponibile in:
28 altezze da 194 a 2502 mm;
5 profondità da 65 a 215 mm;
lunghezze illimitate, multiple di 45 mm;
potenze termiche illimitate
(da 15 a 416 Watt per elemento).

Tesi



Tesi 2
finitura Bianco Standard (cod. 01)
con complemento collezione Bubble
finitura Grigio Perla (cod. L6)



Radiatore Tesi 5
14 elementi
altezza 1800 mm
potenza termica 3658 Watt
finitura Quartz 2 (cod. 2C)

Tesi

L'estetica senza tempo,
il profilo elegante e armonioso conferisce
a TESI una grande versatilità di inserimento in ambienti
sia classici che moderni.
L'elevata resa termica grazie al notevole contenuto d'acqua
e l'estesa superficie radiante sono le caratteristiche
che rendono TESI ideale per operare
con i più moderni impianti a bassa temperatura.



Radiatore Tesi 4
10 elementi
altezza 2000 mm
potenza termica 2381 Watt
finitura Nero Grafite (cod. 18)



Estensione della Garanzia:
A partire dalle vendite dell'anno 2010,
tutta la gamma dei radiatori TESI è
garantita 10 anni.



Radiatore Tesi 4
15 elementi
altezza 765 mm
potenza termica 1478 Watt
finitura Bianco Standard (cod. 01)



Tesi è la soluzione ideale per la ristrutturazione, come ad esempio le nicchie sottofinestra. Grazie alla infinita modularità e tipologia di allacciamenti questo prodotto è particolarmente adatto al recupero degli edifici evitando dispendiose opere murarie.

Tesi

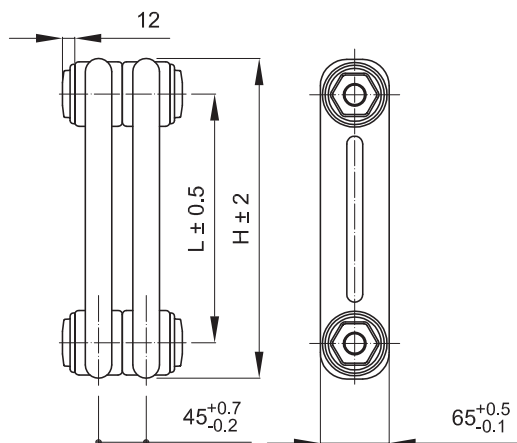


L'assenza di spigoli e la linea arrotondata riducono al minimo il rischio di incidenti. TESI è particolarmente adatto all'inserimento in strutture dove sono richiesti particolari requisiti di sicurezza e igiene, come ospedali, scuole ed ambienti molto affollati.



L'ampia gamma si completa anche da modelli solo elettrici: soluzione ideale per gli spazi abitativi, dove non sia possibile, o conveniente, il normale allacciamento all'impianto di riscaldamento.

Tesi2



Modello	Profond. mm	Altezza mm	Interasse H' mm	Peso Kg	Cap. lit	Potenza Termica			Esponente n.
						$\Delta t=50^{\circ}\text{C}$ kcal/h	$\Delta t=50^{\circ}\text{C}$ Watt	$\Delta t=30^{\circ}\text{C}$ Watt (*)	
200	65	200	127	0,30	0,30	12,8	14,9	7,9	1,250
300	65	300	235	0,50	0,40	20,2	23,4	12,5	1,240
400	65	400	335	0,60	0,50	25,9	30,1	15,9	1,250
500	65	500	435	0,70	0,60	31,5	36,7	19,3	1,250
600	65	600	535	0,80	0,70	37,1	43,2	22,6	1,260
750	65	750	685	1,00	0,80	45,5	52,9	27,6	1,270
900	65	900	835	1,20	0,90	53,9	62,7	32,5	1,290
1000	65	1000	935	1,40	1,00	59,5	69,2	35,7	1,290
1200	65	1200	1135	1,60	1,10	71,0	82,5	42,3	1,310
1500	65	1500	1435	2,00	1,40	88,6	103,0	52,2	1,330
1800	65	1800	1735	2,41	1,64	106,9	124,3	63,0	1,330
2000	65	2000	1935	2,67	1,80	119,5	139,0	70,9	1,320
2200	65	2200	2135	2,93	1,97	132,6	154,2	79,0	1,310
2500	65	2500	2435	3,30	2,20	152,9	177,8	91,9	1,290

(*) Grazie alle elevate prestazioni dei radiatori Tesi2, il Δt ideale per la progettazione a bassa temperatura è il Δt a 30°C .

Per Δt diversi da 50°C utilizzare la formula: $Q=Q_n (\Delta t / 50)^n$

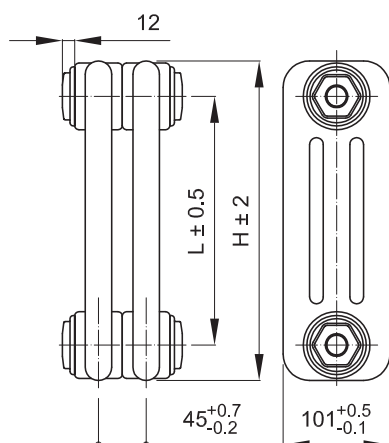
pressione di esercizio massima ammessa 8 bar
temperatura di esercizio massima ammessa 95°C

Estensione della Garanzia:

A partire dalle vendite dell'anno 2010, tutta la gamma dei radiatori TESI è garantita 10 anni.

Colori disponibili: vedere Cartella colori in quarta di copertina.

Tesi3



Modello	Profond. mm	Altezza mm	Interasse H' mm	Peso Kg	Cap. lit	Potenza Termica			Esponente n.
						$\Delta t=50^{\circ}\text{C}$ kcal/h	$\Delta t=50^{\circ}\text{C}$ Watt	$\Delta t=30^{\circ}\text{C}$ Watt (*)	
200	101	200	127	0,40	0,50	17,5	20,3	10,5	1,290
300	101	300	235	0,60	0,60	28,0	32,5	17,2	1,250
400	101	400	335	0,80	0,70	36,2	42,0	22,1	1,260
500	101	500	435	1,00	0,80	44,2	51,4	26,9	1,270
600	101	600	535	1,10	1,00	52,1	60,6	31,5	1,280
750	101	750	685	1,40	1,20	64,0	74,4	38,3	1,300
900	101	900	835	1,70	1,30	75,5	87,8	44,9	1,310
1000	101	1000	935	2,00	1,50	83,2	96,8	49,4	1,320
1200	101	1200	1135	2,40	1,70	98,7	114,8	58,4	1,320
1500	101	1500	1435	2,95	2,07	121,9	141,7	71,9	1,330
1800	101	1800	1735	3,54	2,43	145,3	168,9	85,8	1,330
2000	101	2000	1935	3,93	2,68	161,0	187,2	95,5	1,318
2200	101	2200	2135	4,32	2,92	176,9	205,7	105,3	1,310
2500	101	2500	2435	4,90	3,29	201,0	233,7	120,4	1,299

(*) Grazie alle elevate prestazioni dei radiatori Tesi3, il Δt ideale per la progettazione a bassa temperatura è il Δt a 30°C .

Per Δt diversi da 50°C utilizzare la formula: $Q=Q_n (\Delta t / 50)^n$

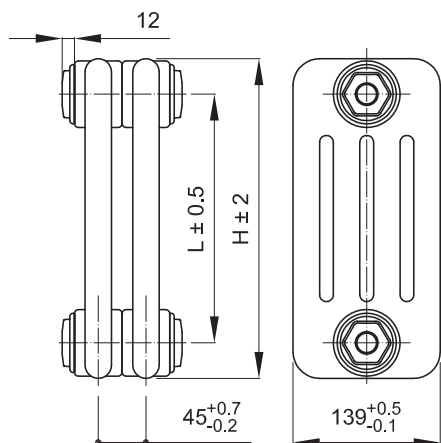
pressione di esercizio massima ammessa 8 bar
temperatura di esercizio massima ammessa 95°C

Estensione della Garanzia:

A partire dalle vendite dell'anno 2010, tutta la gamma dei radiatori TESI è garantita 10 anni.

Colori disponibili: vedere Cartella colori in quarta di copertina.

Tesi4



Modello	Profond. mm	Altezza mm	Interasse H' mm	Peso Kg	Cap. lt	Potenza Termica			Esponente n.
						$\Delta t=50^{\circ}\text{C}$ kcal/h	$\Delta t=50^{\circ}\text{C}$ Watt	$\Delta t=30^{\circ}\text{C}$ Watt (*)	
200	139	200	127	0,57	0,60	22,3	26,0	13,2	1,326
300	139	300	235	0,83	0,78	36,2	42,1	22,1	1,258
400	139	400	335	1,07	0,95	47,0	54,6	28,5	1,272
500	139	500	435	1,30	1,11	57,5	66,9	34,7	1,286
600	139	600	535	1,54	1,28	67,9	79,0	40,7	1,300
750	139	750	685	1,89	1,53	83,2	96,8	49,3	1,322
900	139	900	835	2,25	1,78	98,3	114,3	57,6	1,343
1000	139	1000	935	2,67	1,92	108,3	125,9	63,5	1,340
1200	139	1200	1135	3,19	2,25	128,0	148,8	75,2	1,335
1500	139	1500	1435	3,96	2,74	157,1	182,6	92,7	1,328
1800	139	1800	1735	4,74	3,23	185,8	216,0	110,0	1,321
2000	139	2000	1935	5,26	3,55	204,8	238,1	121,5	1,317
2200	139	2200	2135	5,78	3,88	223,6	260,0	133,0	1,312
2500	139	2500	2435	6,55	4,37	251,8	292,8	150,2	1,306

(*) Grazie alle elevate prestazioni dei radiatori Tesi4, il Δt ideale per la progettazione a bassa temperatura è il Δt a 30°C .

Per Δt diversi da 50°C utilizzare la formula: $Q=Q_n (\Delta t / 50)^n$

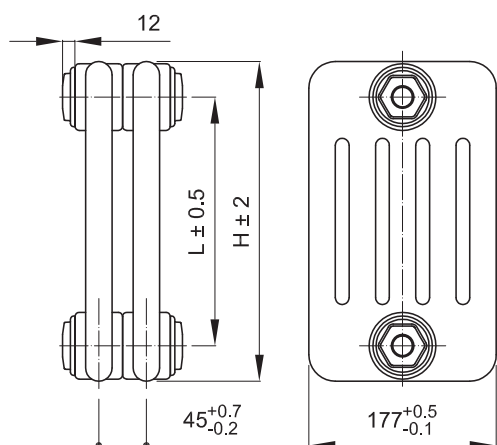
pressione di esercizio massima ammessa 8 bar
temperatura di esercizio massima ammessa 95°C

Estensione della Garanzia:

A partire dalle vendite dell'anno 2010, tutta la gamma dei radiatori TESI è garantita 10 anni.

Colori disponibili: vedere Cartella colori in quarta di copertina.

Tesi5



Modello	Profond. mm	Altezza mm	Interasse H' mm	Peso Kg	Cap. lt	Potenza Termica			Esponente n.
						$\Delta t=50^{\circ}\text{C}$ kcal/h	$\Delta t=50^{\circ}\text{C}$ Watt	$\Delta t=30^{\circ}\text{C}$ Watt (*)	
200	177	200	127	0,81	0,73	27,2	31,7	15,9	1,350
300	177	300	235	1,13	0,95	44,2	51,4	26,8	1,276
400	177	400	335	1,43	1,16	57,2	66,5	34,4	1,291
500	177	500	435	1,72	1,36	70,0	81,3	41,7	1,307
600	177	600	535	2,02	1,57	82,5	95,9	48,8	1,322
750	177	750	685	2,46	1,88	100,9	117,4	59,0	1,346
900	177	900	835	2,91	2,20	119,1	138,5	68,8	1,369
1000	177	1000	935	3,20	2,40	131,1	152,4	75,9	1,364
1200	177	1200	1135	4,08	2,78	154,8	180,0	90,2	1,353
1500	177	1500	1435	5,05	3,40	189,9	220,9	111,6	1,337
1800	177	1800	1735	6,02	4,01	224,7	261,3	132,6	1,327
2000	177	2000	1935	6,67	4,42	247,7	288,0	146,5	1,323
2200	177	2200	2135	7,32	4,82	270,6	314,7	160,4	1,320
2500	177	2500	2435	8,29	5,44	304,9	354,5	181,2	1,314

(*) Grazie alle elevate prestazioni dei radiatori Tesi5, il Δt ideale per la progettazione a bassa temperatura è il Δt a 30°C .

Per Δt diversi da 50°C utilizzare la formula: $Q=Q_n (\Delta t / 50)^n$

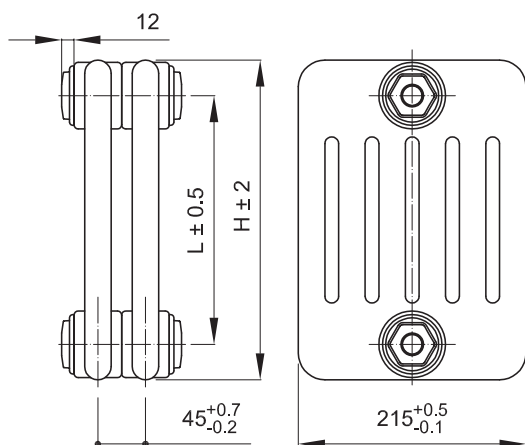
pressione di esercizio massima ammessa 8 bar
temperatura di esercizio massima ammessa 95°C

Estensione della Garanzia:

A partire dalle vendite dell'anno 2010, tutta la gamma dei radiatori TESI è garantita 10 anni.

Colori disponibili: vedere Cartella colori in quarta di copertina.

Tesi6



Modello	Profond. mm	Altezza mm	Interasse H' mm	Peso Kg	Cap. lit	Potenza Termica		Esponente n.	
						Δt=50°C kcal/h	Δt=30°C Watt (*)		
200	215	194	127	0,97	0,86	32,1	37,4	18,5	1,374
300	215	302	235	1,35	1,13	52,2	60,7	31,4	1,293
400	215	402	335	1,71	1,38	67,5	78,5	40,2	1,310
500	215	502	435	2,06	1,63	82,4	95,8	48,6	1,327
600	215	602	535	2,42	1,88	97,0	112,8	56,8	1,345
750	215	752	685	2,95	2,25	118,6	137,9	68,5	1,370
900	215	902	835	3,48	2,62	139,9	162,6	79,7	1,396
1000	215	1002	935	3,84	2,87	153,9	178,9	88,1	1,388
1200	215	1202	1135	4,55	3,37	181,6	211,2	104,9	1,371
1500	215	1502	1435	5,62	4,12	222,8	259,1	130,3	1,346
1800	215	1802	1735	6,68	4,87	263,6	306,5	155,0	1,334
2000	215	2002	1935	7,39	5,37	290,6	337,9	171,3	1,330
2200	215	2202	2135	8,10	5,86	317,6	369,3	187,5	1,327
2500	215	2502	2435	9,17	6,61	357,9	416,2	211,9	1,322

(*) Grazie alle elevate prestazioni dei radiatori Tesi6, il Δt ideale per la progettazione a bassa temperatura è il Δt a 30°C.

Per Δt diversi da 50°C utilizzare la formula: $Q=Q_n (\Delta t / 50)^n$

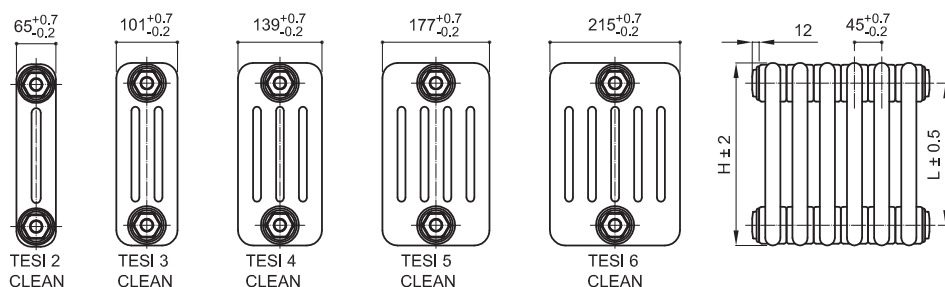
pressione di esercizio massima ammessa 8 bar
temperatura di esercizio massima ammessa 95°C

Estensione della Garanzia:

A partire dalle vendite dell'anno 2010, tutta la gamma dei radiatori TESI è garantita 10 anni.

Colori disponibili: vedere Cartella colori in quarta di copertina.

Tesi Interassi Ghisa



(*) Grazie alle elevate prestazioni dei radiatori Tesi, il Δt ideale per la progettazione a bassa temperatura è il Δt a 30°C.

Per Δt diversi da 50°C utilizzare la formula: $Q=Q_n (\Delta t / 50)^n$

pressione di esercizio massima ammessa 8 bar
temperatura di esercizio massima ammessa 95°C

Estensione della Garanzia:

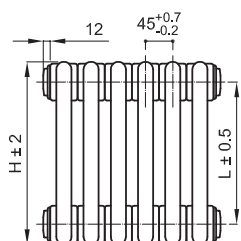
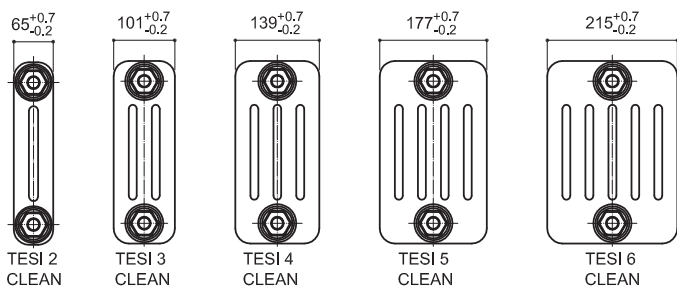
A partire dalle vendite dell'anno 2010, tutta la gamma dei radiatori TESI è garantita 10 anni.

Colori disponibili: vedere Cartella colori in quarta di copertina.

Modello	Profond. P mm	Altezza H mm	Interasse L mm	Peso Kg	Capacità lit	Potenza Termica		Esponente n.		
						Δt=50°C kcal/h	Δt=30°C Watt (*)			
TESI2	685	65	685	620	0,90	0,70	41,9	48,7	25,5	1,270
	885	65	885	820	1,10	0,90	53,0	61,7	32,0	1,290
TESI3	685	101	685	620	1,30	1,10	58,8	68,3	35,4	1,290
	885	101	885	820	1,60	1,30	74,3	86,4	44,2	1,310
TESI4	685	139	685	620	1,74	1,42	76,6	89,1	45,6	1,312
	885	139	885	820	2,21	1,75	96,8	112,6	56,8	1,341
TESI5	685	177	685	620	2,27	1,75	93,0	108,1	54,6	1,336
	885	177	885	820	2,86	2,16	117,3	136,4	67,8	1,367
TESI6	685	215	685	620	2,72	2,09	109,3	127,1	63,5	1,359
	885	215	885	820	3,43	2,59	137,7	160,2	78,6	1,394

Tesi Interassi Alluminio

500-600-700-800



Modello	Profond. P mm	Altezza H mm	Interasse L mm	Peso Kg	Capacità lit	Potenza Termica			Esponente n.	
						Δt=50°C kcal/h	Δt=30°C Watt	Δt=30°C Watt (*)		
TESI2	565	65	565	500	0,60	35,2	40,9	21,5	1,260	
	665	65	665	600	0,90	40,7	47,4	24,8	1,270	
	765	65	765	700	1,00	0,80	46,3	53,9	28,1	1,280
	865	65	865	800	1,10	0,90	51,9	60,4	31,3	1,280
TESI3	565	101	565	500	1,10	0,90	49,3	57,4	29,9	1,280
	665	101	665	600	1,30	1,10	57,2	66,5	34,5	1,290
	765	101	765	700	1,40	1,20	65,0	75,6	38,9	1,300
TESI4	565	139	565	500	1,46	1,22	64,3	74,8	38,6	1,296
	665	139	665	600	1,69	1,39	74,6	86,7	44,4	1,310
	765	139	765	700	1,93	1,55	84,8	98,6	50,1	1,324
TESI5	565	177	565	500	1,92	1,50	78,1	90,8	46,4	1,317
	665	177	665	600	2,21	1,71	90,5	105,2	53,3	1,333
	765	177	765	700	2,51	1,92	102,8	119,5	60,0	1,348
TESI6	565	215	565	500	2,30	1,79	91,9	106,9	54,0	1,339
	665	215	665	600	2,65	2,04	106,4	123,7	61,9	1,356
	765	215	765	700	3,01	2,29	120,7	140,4	69,6	1,373
	865	215	865	800	3,36	2,54	134,9	156,9	77,1	1,390

Estensione della Garanzia:

A partire dalle vendite dell'anno 2010, tutta la gamma dei radiatori TESI è garantita 10 anni.

Colori disponibili: vedere Cartella colori in quarta di copertina.

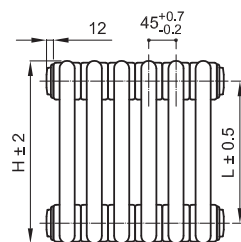
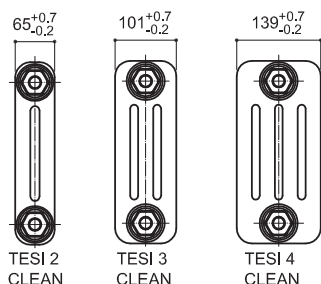
(* Grazie alle elevate prestazioni dei radiatori Tesi, il Δt ideale per la progettazione a bassa temperatura è il Δt a 30°C.

Per Δt diversi da 50°C utilizzare la formula: $Q=Q_n (\Delta t / 50)^n$

pressione di esercizio massima ammessa 8 bar
temperatura di esercizio massima ammessa 95°C

Tesi Interassi Alluminio

1600-1800-2000



Modello	Profond. P mm	Altezza H mm	Interasse L mm	Peso Kg	Capacità lit	Potenza Termica			Esponente n.
						Δt=50°C kcal/h	Δt=30°C Watt	Δt=30°C Watt (*)	
TESI2	1665	65	1665	2,23	1,53	98,6	114,6	57,9	1,340
	1865	65	1865	2,49	1,69	111,0	129,0	65,5	1,330
	2065	65	2065	2,75	1,86	123,7	143,9	73,5	1,320
TESI3	1665	101	1665	3,28	2,27	134,7	156,7	79,4	1,330
	1865	101	1865	3,66	2,51	150,4	174,9	89,0	1,320
	2065	101	2065	4,05	2,76	166,1	193,2	98,7	1,315
TESI4	1665	139	1665	4,39	3,01	172,9	201,1	102,3	1,324
	1865	139	1865	4,91	3,33	192,0	223,2	113,8	1,319
	2065	139	2065	5,43	3,66	210,9	245,2	125,3	1,315

Estensione della Garanzia:

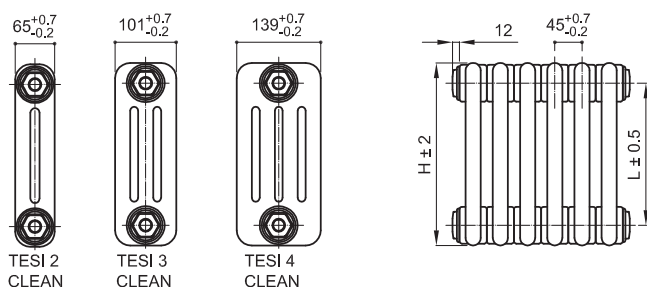
A partire dalle vendite dell'anno 2010, tutta la gamma dei radiatori TESI è garantita 10 anni.

Colori disponibili: vedere Cartella colori in quarta di copertina.

(* Grazie alle elevate prestazioni dei radiatori Tesi, il Δt ideale per la progettazione a bassa temperatura è il Δt a 30°C.

Per Δt diversi da 50°C utilizzare la formula: $Q=Q_n (\Delta t / 50)^n$

pressione di esercizio massima ammessa 8 bar
temperatura di esercizio massima ammessa 95°C



Tesi interassi Lamellari

Modello	Profond. P mm	Altezza H mm	Interasse L mm	Peso Kg	Capacità lit	Potenza Termica			Esponente n.	
						$\Delta t=50^{\circ}\text{C}$ kcal/h	Watt	$\Delta t=30^{\circ}\text{C}$ Watt (*)		
TESI2	595	65	595	530	0,80	0,70	36,9	42,9	22,5	1,260
	795	65	795	730	1,00	0,80	48,0	55,9	29,1	1,280
TESI3	595	101	595	530	1,10	1,00	51,8	60,2	31,3	1,280
	795	101	795	730	1,50	1,20	67,4	78,4	40,3	1,300
TESI4	595	139	595	530	1,53	1,27	67,5	78,5	40,4	1,298
	795	139	795	730	2,00	1,60	87,9	102,2	51,9	1,326

(*) Grazie alle elevate prestazioni dei radiatori Tesi, il Δt ideale per la progettazione a bassa temperatura è il Δt a 30°C .

Per Δt diversi da 50°C utilizzare la formula: $Q=Q_n (\Delta t / 50)^n$

pressione di esercizio massima ammessa 8 bar
temperatura di esercizio massima ammessa 95°C

Estensione della Garanzia:

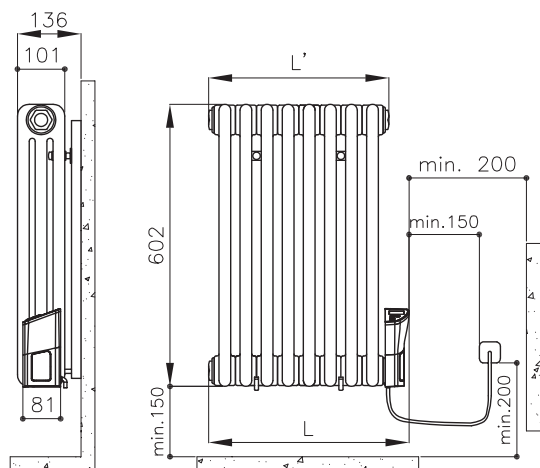
A partire dalle vendite dell'anno 2010, tutta la gamma dei radiatori TESI è garantita 10 anni.

Colori disponibili: vedere Cartella colori in quarta di copertina.

Tesi interassi Stampati

Modello	Profond. P mm	Altezza H mm	Interasse L mm	Peso Kg	Capacità lit	Potenza Termica			Esponente n.	
						$\Delta t=50^{\circ}\text{C}$ kcal/h	Watt	$\Delta t=30^{\circ}\text{C}$ Watt (*)		
TESI2	635	65	635	570	0,80	0,70	39,1	45,4	23,8	1,270
	935	65	935	870	1,20	0,90	55,9	65,0	33,6	1,290
TESI3	635	101	635	570	1,20	1,00	54,9	63,8	33,1	1,280
	935	101	935	870	1,70	1,40	78,2	91,0	46,5	1,310
TESI4	635	139	635	570	1,62	1,34	71,5	83,2	42,7	1,305
	935	139	935	870	2,33	1,83	101,8	118,4	59,7	1,342

Tesi3 ef Elettrico



Caratteristiche costruttive: completo di liquido termovettore, la resistenza elettrica ha una regolazione elettronica con: controllo fil-pilote, comando d'arresto, confort, funzionamento ridotto notturno ($-3,5^{\circ}\text{C}$), antigelo (7°C), cavo di alimentazione privo di presa elettrica, alimentazione monofase 230 V, 50 Hz, Classe II, IP 24.

Modello	Elem. nr.	Prof. mm	Altezza mm	Largh. Totale L mm	Largh. L' mm	Peso (*) Kg	Pot. elettrica Watt
TESI3EF-600-8	08	101	602	428	384	17,8	400
TESI3EF-600-12	12	101	602	608	564	26,2	600
TESI3EF-600-14	14	101	602	698	654	30,4	800
TESI3EF-600-17	17	101	602	833	789	36,7	1000
TESI3EF-600-20	20	101	602	968	924	43,0	1200
TESI3EF-600-23	23	101	602	1103	1059	49,3	1500
TESI3EF-600-29	29	101	602	1373	1329	61,9	2000

(*) Peso comprensivo di regolazione elettrica.

Dotazione di serie: mensole per fissaggio a muro colore Bianco Standard.

Disponibile solo in finitura Bianco Standard.

Bianco Standard **L** Cod. 01
STANDARD

FINITURE CLASSIC & SPECIAL

Bianco Edelweiss Opaco **O** Cod. 34
CLASSIC

Bianco Perla **O** Cod. 16
SPECIAL

Beige Cream **L** Cod. 26
CLASSIC

Verde Greenwich **L** Cod. 28
CLASSIC

Luxury White **L** Cod. J7
GALILEO

Grigio Manhattan **L** Cod. O3
CLASSIC

Giallo • Ral 1021 **L** Cod. O4
CLASSIC

Verde Salvia • Ral 6021 **L** Cod. E6
CLASSIC

Bianco Opaco **O** Cod. J8
GALILEO

Grigio Alluminio • Ral 9006 **L** Cod. B4
SPECIAL

Giallo Melone • Ral 1028 **L** Cod. E7
CLASSIC

Verde Erba • Ral 6018 **L** Cod. N3
CLASSIC

Bianco Whisper Peach **L** Cod. 36
CLASSIC

Grigio Perla **B** Cod. L6
SPECIAL

Arancio • Ral 2004 **L** Cod. 17
CLASSIC

Verde Bosco • Ral 6005 **L** Cod. 19
CLASSIC

Quartz 1 **O** Cod. 1C
SPECIAL

Grigio Silver **B** Cod. 5D
SPECIAL

Marrone Ruggine • Ral 8004 **L** Cod. E1
CLASSIC

Azurite **B** Cod. 6D
SPECIAL

Avorio • Ral 1013 **L** Cod. O2
CLASSIC

Grigio Titanio Metall. • Ral 9023 **L** Cod. L3
SPECIAL

Bronzo **L** Cod. J9
GALILEO

Blu Pastello • Ral 5024 **L** Cod. G7
CLASSIC

Jasmin Opaco **O** Cod. 35
CLASSIC

Grigio Medio **B** Cod. 4D
SPECIAL

Rame Martellato **B** Cod. J4
GALILEO

Blu Colomba • Ral 5014 **L** Cod. G9
CLASSIC

Beige Naturale **L** Cod. 38
CLASSIC

Nero Grafite **B** Cod. 18
SPECIAL

Marrone • Ral 8017 **L** Cod. O9
CLASSIC

Blu Hewi **L** Cod. 11
CLASSIC

Sable **O** Cod. Y4
SPECIAL

Nero • Ral 9005 **L** Cod. 10
CLASSIC

Vinaccia • Ral 3005 **L** Cod. H9
CLASSIC

Azurite 3 **B** Cod. 6C
SPECIAL

Quartz 2 **O** Cod. 2C
SPECIAL

Luxury Black **L** Cod. J3
GALILEO

Amaranto • Ral 3003 **L** Cod. O6
CLASSIC

Deep Blue **L** Cod. 2F
CLASSIC

Petra **O** Cod. 3D
SPECIAL

Nero Opaco **O** Cod. K1
GALILEO

Flame Red **B** Cod. 7D
SPECIAL

Purple Blue **B** Cod. 1D
SPECIAL

Sunstone **O** Cod. 2D
SPECIAL

Nero Satinato **B** Cod. 30
SPECIAL

Rosso • Ral 3000 **L** Cod. O5
CLASSIC

Lilla Bluastro • Ral 4005 **L** Cod. R3
CLASSIC

Bruno Tabacco **O** Cod. 1B
SPECIAL

Grigio Quarzo **L** Cod. 31
SPECIAL

Rosso Fragola • Ral 3018 **L** Cod. Y3
CLASSIC

Porpora Traffico • Ral 4006 **L** Cod. R6
CLASSIC

Grigio Martellato **B** Cod. 32
SPECIAL

Rosa • Ral 3015 **L** Cod. R2
CLASSIC

FINITURE SURFACES

Taftah Argento **B** Cod. K4
SURFACES

Taftah Platino **B** Cod. K3
SURFACES

Taftah Oro **B** Cod. K2
SURFACES

Grey Shadow **B** Cod. X6
SURFACES

Trattamento Loft **L** Cod. TR
SURFACES

Legenda delle superfici:

- L** brillante
- O** opaco
- B** ruvido

Manutenzione consigliata:

Pulire la superficie dei radiatori utilizzando panni morbidi per non graffiare la verniciatura. Non utilizzare prodotti chimici per la pulizia che possano intaccare la verniciatura. Non utilizzare umidificatori in terracotta porosa. I colori rappresentati in questa cartella non sono da considerarsi impegnativi. I diversi processi tecnologici di verniciatura ed i materiali utilizzati per la realizzazione possono non avere una perfetta corrispondenza cromatica con il prodotto consegnato. L'azienda Irsap si riserva la facoltà di apportare in qualsiasi momento tutte le modifiche ritenute necessarie per il miglioramento del prodotto.

cod. DPTESIITA0618