



AZIENDA CERTIFICATA UNI-EN-ISO 9001



PREGASI CONSEGNARE
L'INSERTO "MANUALE D'USO"
AL SIG. UTENTE

PLEASE MAKE SURE THAT THE
"USE MANUAL" IS HANDED
OVER TO THE USER

TENGAN LA AMABILIDAD DE
ENTREGARLE AL USUARIO EL
"MANUAL DE USO"

FAVOR ENTREGAR O
"MANUAL DE USO"
AO SR. UTENTE

CALDAIA MURALE A GAS A CONDENSAZIONE CON BOLLITORE AD ACCUMULO
WALL-HUNG WITH STEEL WATER-HEATER CONDENSING BOILER
CALDERA MURAL A GAS CON CONDENSACIÓN CON ACUMULADOR
CALDEIRA DE PAREDE A GÁS DE CONDENSAÇÃO COM FERVEDOR PARA ACUMULAÇÃO



EPOCA 25-29 NB

MANUALE DI
INSTALLAZIONE E
MANUTENZIONE

INSTALLATION
AND MAINTENANCE
MANUAL

MANUAL PARA
LA INSTALACIÓN Y
EL MANTENIMIENTO

MANUAL DE
INSTALAÇÃO E
MANUTENÇÃO

Leggere attentamente le istruzioni ed avvertenze contenute sul presente libretto in quanto forniscono importanti indicazioni riguardanti la sicurezza d'installazione, d'uso e di manutenzione. Conservare con cura questo libretto per ogni ulteriore consultazione. L'installazione deve essere effettuata da personale qualificato che sarà responsabile del rispetto delle norme di sicurezza vigenti.

Read carefully all warnings and instructions contained in this manual as they give important safety instructions regarding installation, use and maintenance. Keep this manual for future reference. Installation must be carried out by qualified personnel who will be responsible for respecting existing safety regulations.

Lean detenidamente las instrucciones y advertencias contenidas en el presente folleto puesto que otorgan importantes indicaciones relativas a la instalación, al uso y al mantenimiento. Conserven cuidadosamente este folleto para cualquier ulterior consulta. La instalación debe ser efectuada por personal técnico cualificado que será responsable del respeto de las normas de seguridad vigentes.

Ler com atenção as instruções do presente manual, pois dão informações importantes relativas à segurança de instalação, uso e manutenção. Conservar com cuidado este manual para futuras consultas. A instalação deve ser feita por pessoa qualificada, que será responsável pelo respeito das normas de segurança vigentes.

INDICE	PAGINA
NORME GENERALI _____	5
DESCRIZIONE _____	6
INSTALLAZIONE _____	7
DIMENSIONI mm. _____	8
CARATTERISTICHE TECNICHE _____	8
ALLACCIAMENTO IDRAULICO _____	9
COMPONENTI PRINCIPALI _____	10
CIRCUITO IDRAULICO _____	11
COLLEGAMENTI ELETTRICI - SCHEMI _____	12
SCHEMA ELETTRICO _____	16
INSTALLAZIONE SCARICO _____	17
FUNZIONAMENTO _____	21
ACCENSIONE _____	22
MANUTENZIONE _____	23
PANNELLO DI COMANDO _____	27
REGOLAZIONI _____	28
SEQUENZE DI FUNZIONAMENTO _____	29
ELENCO FASI INDICATE DALLA 1ª CIFRA DEL DISPLAY _____	30
VISUALIZZAZIONE DATI (sistema MONITOR) _____	31
CODICE BLOCCO _____	32
SBLOCCO DELL'APPARECCHIO _____	33
VISUALIZZAZIONE E MODIFICA PARAMETRI (CODICE ACCESSO) _____	33
REGOLAZIONE VALVOLA GAS _____	36
VARIAZIONE NUMERO GIRI VENTILATORE _____	36
TARATURA UGELLI _____	37
CURVA DI PRESSIONE AL BRUCIATORE - POTENZA AL FOCOLARE _____	37
TRASFORMAZIONE GAS NATURALE - B/P _____	38
RISCALDAMENTO TRAMITE SONDA ESTERNA E TERMOSTATO AMBIENTE _____	39

Per l'installazione e per il posizionamento della caldaia:
RISPETTARE SCRUPolosAMENTE LE NORME LOCALI VIGENTI.

NORME GENERALI

- Il presente libretto costituisce parte integrante ed essenziale del prodotto. Leggere attentamente le avvertenze contenute nel presente libretto in quanto forniscono importanti indicazioni riguardanti la sicurezza d'installazione, d'uso e manutenzione. Conservare con cura questo libretto per ogni ulteriore consultazione. L'installazione della caldaia deve essere effettuata in ottemperanza alle norme vigenti, secondo le istruzioni del costruttore e da personale qualificato. Una errata installazione può causare danni a persone, animali o cose, per i quali il costruttore non è responsabile.
- Dopo aver tolto ogni imballaggio assicurarsi dell'integrità del contenuto. In caso di dubbio non utilizzare l'apparecchio e rivolgersi al fornitore. Gli elementi dell'imballaggio (gabbia di legno, chiodi, graffe, sacchetti di plastica, polistirolo espanso, ecc..) non devono essere lasciati alla portata dei bambini in quanto potenziali fonti di pericolo.
- Questa caldaia serve a riscaldare acqua ad una temperatura inferiore a quella di ebollizione a pressione atmosferica. Deve essere allacciata ad un impianto di riscaldamento compatibile alle sue prestazioni ed alla sua potenza.
- Questo apparecchio dovrà essere destinato solo all'uso per il quale è stato espressamente previsto. Ogni altro uso è da considerarsi improprio e quindi pericoloso. Il costruttore non può essere considerato responsabile per eventuali danni causati da usi impropri ed irragionevoli.

TUTTE LE OPERAZIONI DI INSTALLAZIONE, MANUTENZIONE E TRASFORMAZIONE DI GAS DEVONO ESSERE ESEGUITE DA PERSONALE AUTORIZZATO E QUALIFICATO.

CONSIGLIAMO PER L'INSTALLAZIONE ED IL CORRETTO FUNZIONAMENTO DI UTILIZZARE ESCLUSIVAMENTE ACCESSORI E PARTI DI RICAMBIO FINTERM.

AVVERTENDO ODORE DI GAS NON AZIONARE INTERRUTTORI ELETTRICI. APRIRE PORTE E FINESTRE. CHIUDERE I RUBINETTI.

INSTALLARE LA CALDAIA IN PARETI CHE ABBIANO UNA LARGHEZZA PARI O SUPERIORE ALLA LARGHEZZA DELLA CALDAIA.

DESCRIZIONE

EPOCA 25 - 29 NB

Caldia totalmente stagna rispetto all'ambiente adatta a riscaldare l'acqua ad una temperatura inferiore a quella di ebollizione a pressione atmosferica. Il funzionamento della caldaia EPOCA NB è totalmente automatico gestito da una centralina elettronica comandata da un microprocessore.

La modulazione continua della potenza viene effettuata sia sul circuito di riscaldamento impianto sia sul circuito di produzione acqua calda sanitaria, mediante scheda elettronica che comanda il numero di giri del ventilatore.

Tramite l'analisi della combustione (da misurare alla base del camino nelle apposite prese) è possibile regolare la portata del gas in maniera tale da produrre un dosaggio preciso della miscela aria/gas. Ad ogni variazione del numero di giri del ventilatore (quindi variazione della portata dell'aria) corrisponde una variazione della portata del gas.

Questo funzionamento assicura un costante rapporto della miscela aria-gas a qualunque variazione del volume di fiamma, garantendo sempre il massimo rendimento e igienicità della combustione in qualsiasi condizione.

La scheda elettronica consente inoltre:

- Verifica efficienza della valvola a tre vie e pompa di circolazione, per evitare il blocco dovuto ad un eventuale periodo prolungato di inattività (ogni 24 ore vengono azionati valvola e pompa per un tempo determinato).
- Dispositivo antigelo: quando la temperatura dell'acqua di riscaldamento è inferiore a 10°C viene messa in azione la pompa di circolazione. Se la temperatura continuasse a scendere, a 3°C si accende il bruciatore alla minima potenza, per poi spegnersi a 10°C. Per questo motivo **la caldaia deve essere alimentata anche nei periodi di inattività.**
- Memoria della scheda: il microprocessore della centralina consente di memorizzare e segnalare le eventuali anomalie. Tali informazioni sono tenuti in memoria anche in caso di mancanza di alimentazione elettrica e possono essere richiamati per mezzo di un PC.
- Funzionamento a **temperatura scorrevole** con eventuale compensazione della temperatura esterna.

INSTALLAZIONE

Va eseguita da personale qualificato.

L'installazione deve essere prevista in un locale privo di vapori corrosivi e deve essere conforme alle disposizioni di legge riguardanti l'evacuazione dei prodotti della combustione, secondo le norme vigenti.

Si raccomanda in particolare modo il rispetto delle norme in materia di sicurezza e di quelle che regolano la costruzione e l'ubicazione delle canne fumarie.

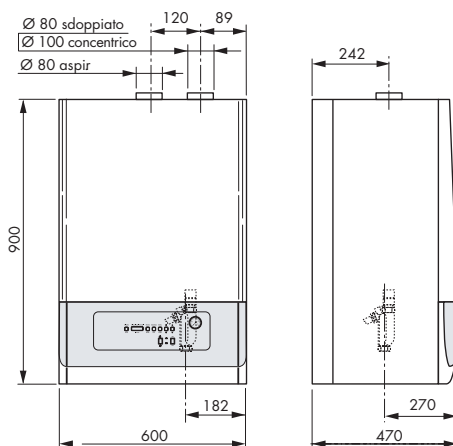
MESSA IN SERVIZIO DELL'IMPIANTO

- Aprire finestre e porte ed evitare la presenza di fiamme libere.
- Procedere allo spurgo d'aria.
- Controllare che non vi siano fughe di gas (usare una soluzione saponosa o prodotto equivalente).

Prima d'installare la caldaia è importante pulire i tubi della rete acqua da eventuali impurità, utilizzando per questa operazione aria o gas inerte.

Successivamente è necessario assicurarsi che la caldaia sia predisposta per il tipo di gas che l'utente ha a disposizione.

DIMENSIONI mm.



CARATTERISTICHE TECNICHE

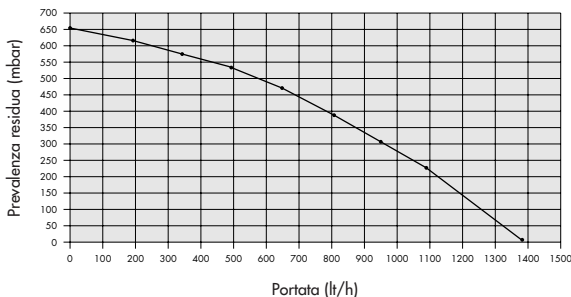
MODELLO EPOCA	Potenza termica						Potenza termica minima						Produzione acqua calda			Pressione di esercizio		Vasi di espansione		Peso
	Focolare		Utile 50/30°C		Utile 80/60°C		Focolare		Utile 50/30°C		Utile 80/60°C		Prod. Δ30°C	Prelievo di punta nei primi 10 min	Capacità bollitore	Circ. riscald. max	Circ. sanit. max	riscal.	sanit.	
	kW	kcal/h	kW	kcal/h	kW	kcal/h	kW	kcal/h	kW	kcal/h	kW	kcal/h	l/h	l	l	bar	bar	l	l	kg
25 NB	25,0	21.500	25,75	22.145	24,5	21.070	8,8	7.568	9,33	8.022	8,98	7.719	702	167	50	3	6	8	2	95
29 NB	29,0	24.940	29,8	25.634	28,4	24.390	10	8.600	10,66	9.168	10,09	8.677	766	178	50	3	6	8	2	95

Caldia versione: mod. C tipo C13-C33-C43-C53
 Categoria: II 2H3B/P

Temperatura max. acqua 90°C
 Pressione nominale gas: Gas naturale 20 mbar
 B 30 mbar
 P 37 mbar

CARATTERISTICHE CIRCOLATORE

Portata/prevalenza disponibile all'impianto



ALLACCIAMENTO IDRAULICO

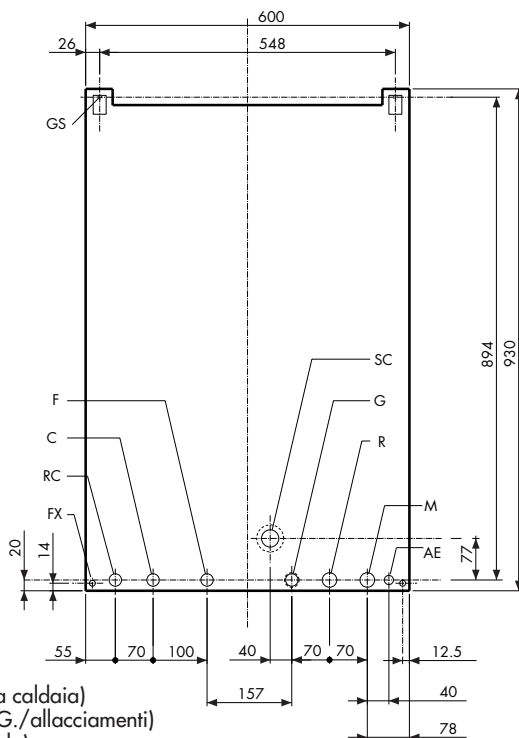
Fissati i ganci di sostegno infilare la dima di montaggio e portarla a ridosso del muro; partendo dai raccordi terminali precedentemente montati sulla dima, procedere alla posa in opera di tutte le tubazioni: mandata impianto, ritorno impianto, acqua fredda, acqua calda ed eventualmente anche gas ed alimentazione linea elettrica con termostato ambiente. Eseguite le tubazioni, è possibile svitare i raccordi terminali ed inserire dei normali tappi chiusi per procedere alla prova idraulica dell'impianto. La dima può essere tolta oppure può essere lasciata poichè dopo le operazioni di finitura della parete (intonaco o piastrelle) rimarrà totalmente annegata nel muro; rimarranno esterni al muro finito solamente i due ganci di sostegno e rimarrà una apertura in corrispondenza degli attacchi. Piazzare quindi la caldaia sui due ganci di sostegno tramite gli appositi fori nella parte posteriore del telaio, portarla completamente a ridosso del muro finito e fissare i due controdadi sui ganci. Quindi procedere all'allacciamento idraulico tramite i tubi forniti a corredo provvedendo a tagliarli su misura secondo la distanza tra i raccordi della caldaia ed i raccordi della dima situati sul muro.

SCARICO CONDENZA

La condensa che si forma all'interno della caldaia deve essere scaricata. Pertanto la caldaia è predisposta con un sifone. Il raccordo del sifone deve essere collegato ad uno scarico in PVC. È consigliabile predisporre un ulteriore sifone sullo scarico prima di entrare in fognatura.

Importante: in caso di sostituzione del tubo di scarico condensa, fornito di serie con la caldaia, utilizzare tubo che abbia il Ø interno di almeno 13 mm.

Il tubo condensa corrugato in dotazione è di diametro esterno Ø 25 mm.

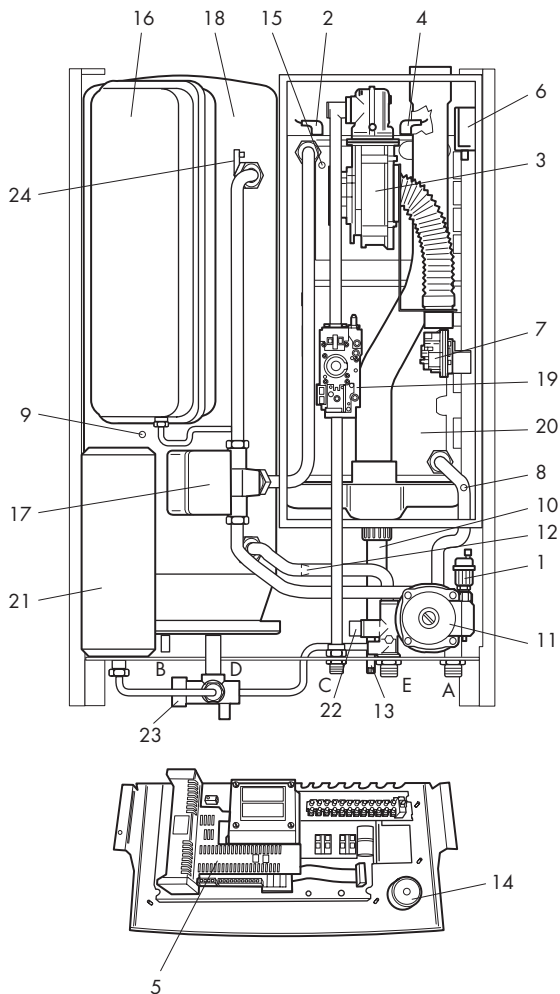


LEGENDA

C Acqua calda	Ø 1/2"
G Gas	Ø 3/4" (nella caldaia)
	Ø 1/2" (nel G./allacciamenti)
F Acqua alimentazione caldaia	Ø 1/2" (fredda)
AE Alimentazione elettrica	
M Mandata impianto	Ø 3/4"
R Ritorno impianto	Ø 3/4"
GS Ganci sostegno	Ø 10 mm.
SC Scarico condensa	Ø 80 mm.
FX Fori fissaggio extra	Ø 11 mm.

N.B. Prevedere attacchi idraulici femmina

COMPONENTI PRINCIPALI

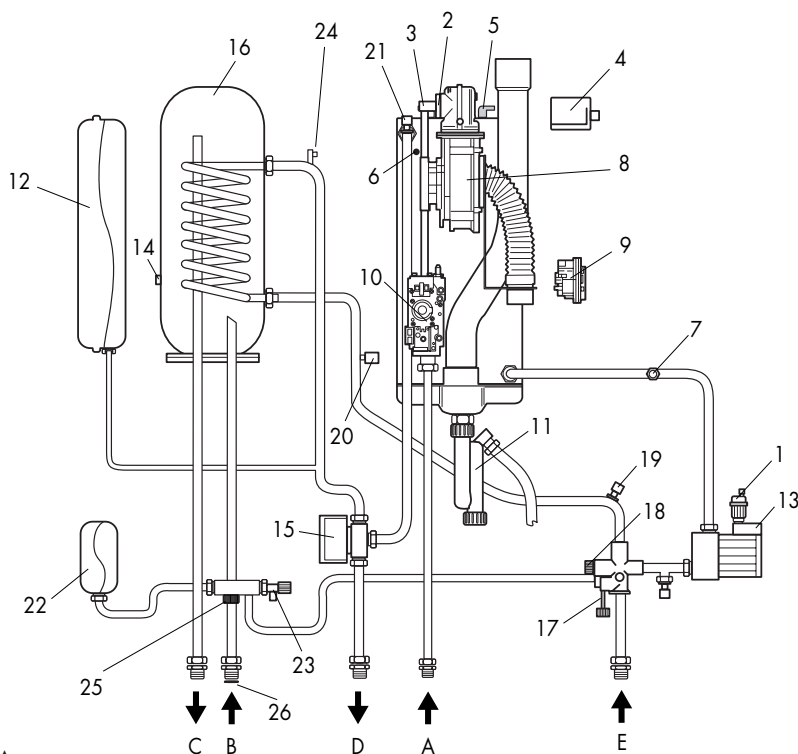


LEGENDA

- 1 Valvola sfogo aria
- 2 Elettrodo di controllo
- 3 Ventilatore
- 4 Elettrodi di accensione
- 5 Centralina
- 6 Trasformatore di accensione
- 7 Pressostato fumi
- 8 Sonda di ritorno NTC 2
- 9 Sonda sanitario NTC 3
- 10 Sifone per scarico condensa
- 11 Circolatore
- 12 Pressostato mancanza acqua
- 13 Rubinetto di riempimento
- 14 Idrometro
- 15 Sonda mandata NTC 1
- 16 Vaso espansione riscaldamento
- 17 Valvola a 3 vie
- 18 Bollitore
- 19 Valvola a gas
- 20 Corpo caldaia in alluminio
- 21 Vaso espansione sanitario
- 22 Valvola sicurezza riscaldamento
- 23 Valvola sicurezza 6 bar
- 24 Sfiato

- A Mandata impianto Ø 3/4"
- B Uscita acqua calda sanitaria Ø 1/2"
- C Entrata gas Ø 3/4"
- D Entrata acqua fredda sanitaria Ø 1/2"
- E Ritorno impianto Ø 3/4"

CIRCUITO IDRAULICO



LEGENDA

A	Gas	12	Vaso di espansione riscaldamento
B	Ingresso acqua fredda	13	Circolatore
C	Uscita acqua calda sanitaria	14	Sonda sanitario
D	Mandata impianto	15	Valvola 3 vie
E	Ritorno impianto	16	Bollitore
1	Valvola sfogo aria	17	Rubinetto di riempimento
2	Elettrodo di controllo	18	Valvola di sicurezza 3 bar
3	Attacco gicleur	19	Rubinetto di svuotamento
4	Trasformatore di accensione	20	Pressostato mancanza acqua
5	Elettrodi di accensione	21	Rubinetto sfogo aria
6	Sonda di controllo mandata impianto	22	Vaso espansione sanitario
7	Sonda di controllo ritorno impianto	23	Valvola di sicurezza 6 bar
8	Ventilatore	24	Sfiato
9	Pressostato aria	25	Regolatore di portata acqua
10	Valvola gas	26	Filtro di ingresso A.C.S.
11	Sifone per scarico condensa		

COLLEGAMENTI ELETTRICI - SCHEMI

È necessario collegare la caldaia ad una rete di alimentazione 230V - 50Hz monofase + terra attraverso il cavo a tre fili in dotazione rispettando la polarità LINEA - NEUTRO.

L'allacciamento deve essere effettuato tramite un interruttore bipolare con apertura dei contatti di almeno 3 mm. In caso di sostituzione del cavo di alimentazione, deve essere utilizzato un cavo tipo "HAR H05 vv-F" 3x1,00 mm². **(Utilizzare esclusivamente accessori e parti di ricambio FINTERM).**

L'impianto deve essere conforme alle VIGENTI NORME di sicurezza.

Eseguire un efficace impianto di messa a terra

Tensione	Frequenza	Potenza assorbita	Grado di protezione	Rumorosità
V	Hz	W	IP	dB (A)
230	50	150	X 4D	<50

Per accedere al quadro elettrico, ove sono ubicati la morsettiere di alimentazione e gli eventuali collegamenti termostato ambiente e sonda esterna, eseguire le seguenti operazioni:

- Togliere tensione alla caldaia.
- Svitare le viti 1 dal frontalino in plastica (Fig. A).

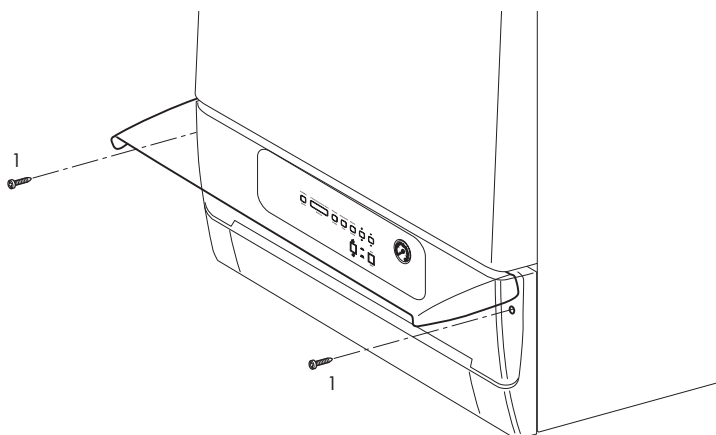


Fig. A

- Togliere il frontalino in plastica fissato ai fianchi tramite piolini (Fig. B).

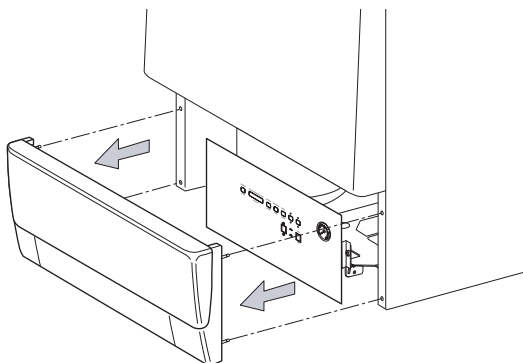


Fig. B

- Svitare le viti 2 di fissaggio del cruscotto ai fianchi (Fig. C), il cruscotto compirà un'apertura di circa 20° bloccandosi in tale posizione (Fig. D).

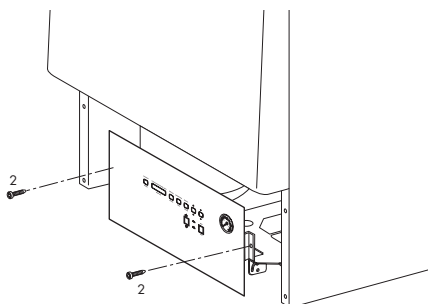


Fig. C

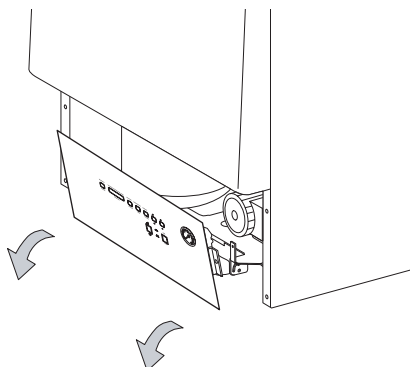


Fig. D

- Per ribaltare completamente il cruscotto occorre prima alzarlo e poi ribaltarlo fino al fermo (Fig. E).

1° Alzare

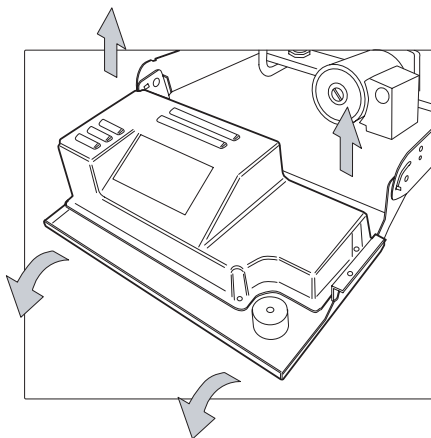


Fig. E

2° Ribaltare

- Per togliere il cofano del cruscotto svitare i dadi 3 (Fig. F).

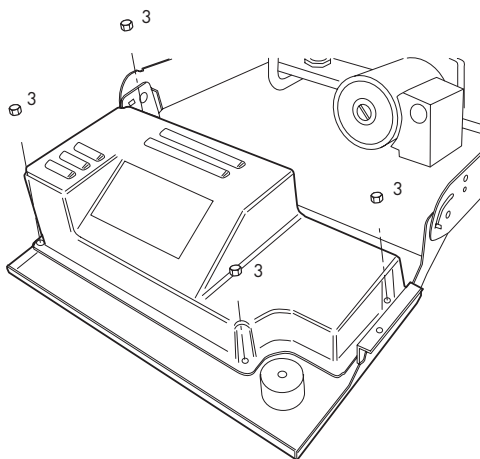
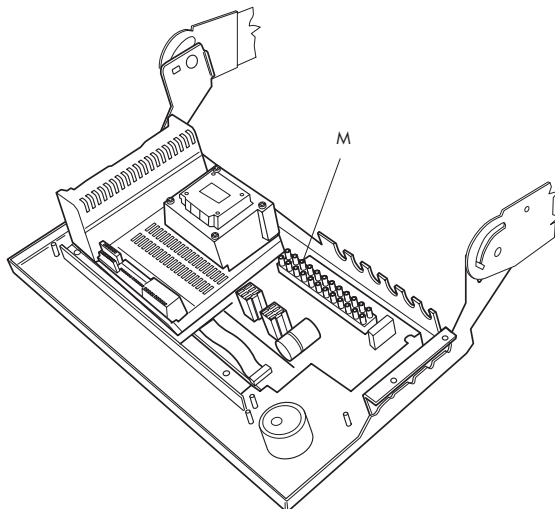
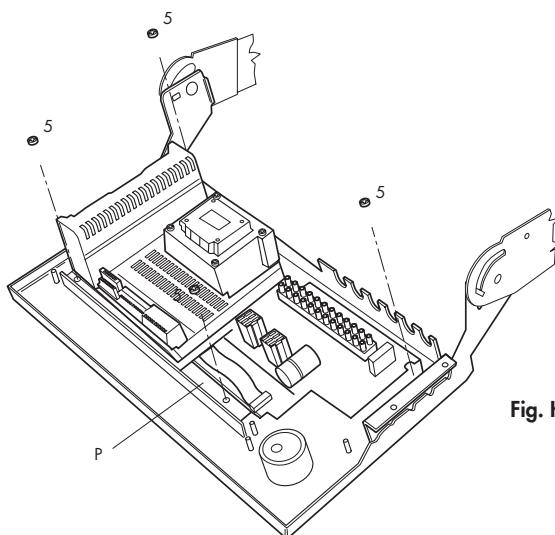


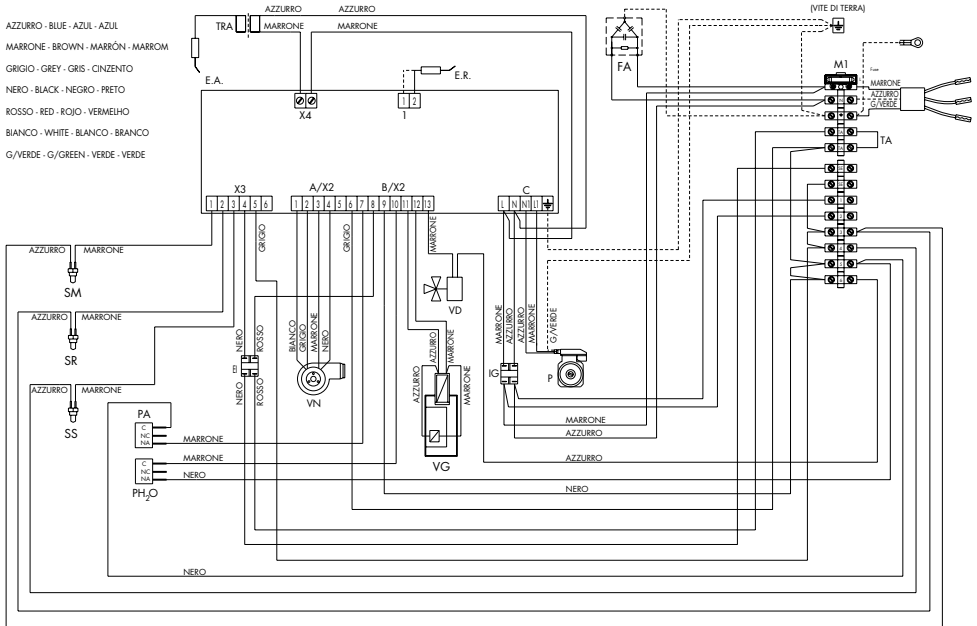
Fig. F

- È ora possibile accedere alla morsetteria (M) per la manutenzione o gli eventuali collegamenti (vedi schema elettrico pag. 16) del termostato ambiente o sonda esterna (Fig. G).

**Fig. G**

- Per accedere al display o per eventuali esigenze di manutenzione, è possibile smontare la staffa (P), sulla quale sono cablati tutti i componenti elettrici, svitando i dadi 5 (Fig. H).

**Fig. H**

SCHEMA ELETTRICO

LEGENDA

P	Circolatore
PSG	Pressostato sicurezza gas
PA	Pressostato aria
PH₂O	Pressostato mancanza acqua
E.A.	Elettrodo di accensione
E.R.	Elettrodo di controllo
TRA	Trasformatore di accensione
IG	Interruttore generale
VG	Valvola gas
FA	Filtro di rete
TA	Termostato ambiente (eventuale)
SE	Sonda esterna (eventuale)

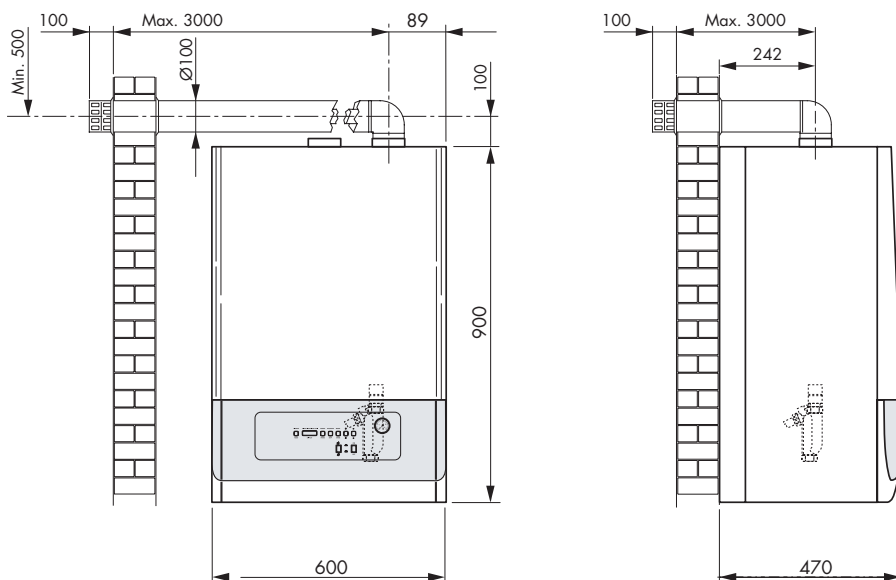
SR	Sonda ritorno
SS	Sonda sanitario
SM	Sonda mandata
M1	Morsetteria
VD	Valvola 3 vie
EI	Interruttore estate/inverno
VN	Ventilatore
A/X2	Connettore 5 vie
B/X2	Connettore 8 vie
X3	Connettore 6 vie
X4	Connettore 2 vie
C	Connettore

INSTALLAZIONE SCARICO

SCARICO CONCENTRICO - APPLICAZIONI STANDARD

Le lunghezze dello scarico dello scarico fumi sono riferite alla pretrattatura della velocità dell'elettroventilatore a 5500 g/m e con tubo concentrico $\varnothing 100/60$.

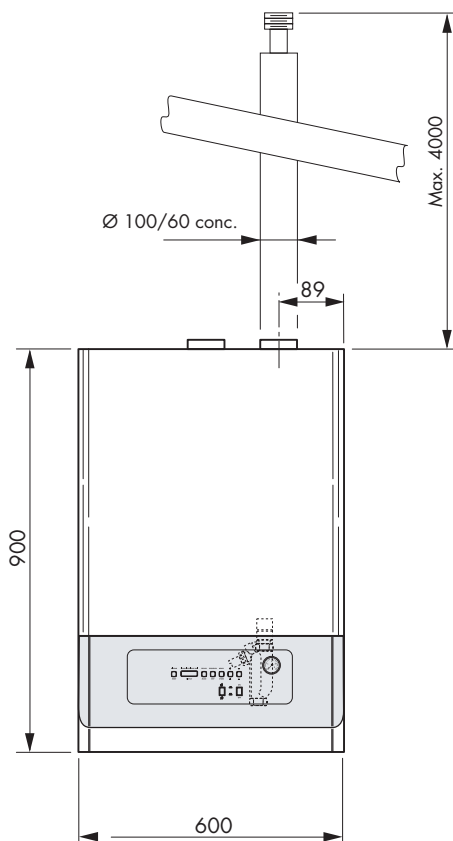
SCARICO A PARETE



Inserimento curva 90° riduzione di lunghezza di 1 mt.
 Inserimento curva 45° riduzione di lunghezza di 0,5 mt.

ATTENZIONE:

- Non tarare la velocità del ventilatore ad un numero di giri superiore al necessario.
- Utilizzare solo ed esclusivamente Kit di aspirazione e Scarico fumi Finterm.

SCARICO CONCENTRICO A TETTO


Inserimento curva 90° riduzione di lunghezza di 1 mt.
 Inserimento curva 45° riduzione di lunghezza di 0,5 mt.

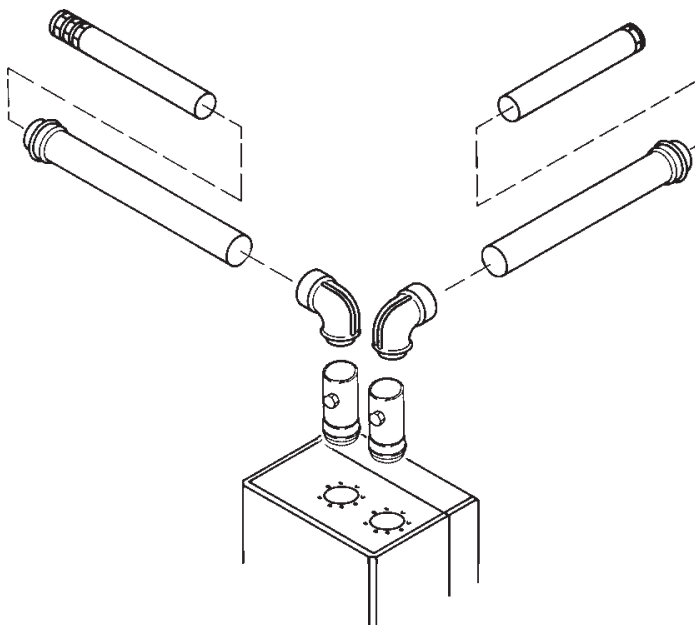
ATTENZIONE:

- Non tarare la velocità del ventilatore ad un numero di giri superiore al necessario.
- Utilizzare solo ed esclusivamente Kit di aspirazione e Scarico fumi Finterm.

SCARICO SDOPPIATO

È necessario mantenere lo scarico fumi in leggera salita (circa il 3%) verso l'esterno, per permettere la raccolta in caldaia di eventuale condensa.

La lunghezza dello scarico fumi (vedi tabella) è riferita alla velocità dell'elettroventilatore a 5500 g/m e diametro del tubo \varnothing 80 oppure \varnothing 60.



	Lunghezza massima Aspirazione + Scarico	Inserimento curva a 90°
Diametro tubo \varnothing 80 mm	50 mt.	0,6 mt.
Diametro tubo \varnothing 60 mm	20 mt.	2 mt.

ATTENZIONE:

- Non tarare la velocità del ventilatore ad un numero di giri superiore al necessario.
- Utilizzare solo ed esclusivamente Kit di aspirazione e Scarico fumi Finterm.

INSTALLAZIONE SCARICO FUMI - APPLICAZIONI PARTICOLARI

In caso ci sia la necessità di eseguire tipologie di scarico diverse dalle applicazioni standard descritte nelle pagine precedenti, è possibile aumentare la lunghezza dello scarico concentrico Ø 100/60 o dello scarico sdoppiato Ø 60, agendo sulla velocità dell'elettroventilatore (vedi paragrafo "modifica parametri" pag 33). La velocità massima raggiungibile dal ventilatore è di 5800 g/m, mentre la lunghezza massima della tipologia di scarico è riferibile alla tabella seguente:

	Velocità ventilatore 5800 g/m
Scarico concentrico Ø 100/60 mm	Lunghezza massima concentrico 10 mt
Scarico sdoppiato Ø 60 mm	Lunghezza massima aspirazione + scarico 35 mt.

N.B.: Per lo scarico sdoppiato Ø 80 mm, vale solamente l'applicazione standard.

FUNZIONAMENTO

All'accensione dell'apparecchio, o dopo uno sblocco (Reset), ed in assenza di richiesta di calore sono previsti:

- 5 sec. pausa di sicurezza;
- 15 sec. attivazione valvola 3 vie;
- 60 sec. attivazione circolatore;
- spegnimento circolatore e valvola 3 vie.

Questo ciclo si verifica ogni 24 ore, ed anche 24 ore dopo l'ultima richiesta di calore. Le suddette operazioni assicurano il moto dei componenti almeno una volta al giorno.

RISCALDAMENTO

La partenza in riscaldamento, dopo un periodo di pausa, prevede:

- 15 sec. attivazione della valvola a 3 vie;
- attivazione della pompa;
- controllo dei contatti del pressostato aria (devono essere chiusi);
- attivazione del ventilatore;
- alla richiesta di calore inizia il periodo di preventilazione;
- attivazione del trasformatore di accensione ed apertura della valvola gas;
- se la rilevazione della fiamma è corretta, il ventilatore gira per alcuni secondi alla potenza max, dopo di che ha inizio la modulazione.

Al termine della richiesta di calore il bruciatore si spegne, mentre la pompa continuerà a girare per 3 minuti (tempo di postcircolazione), dopo di che la valvola a tre vie viene disattivata.

Se non viene rilevata la fiamma, al termine del tempo di sicurezza, si ripete il ciclo di preventilazione-accensione (fino a 3 volte, dopo di che si verifica un blocco dell'apparecchio).

PRODUZIONE ACQUA CALDA SANITARIA

Alla richiesta di acqua calda la valvola a tre vie commuta immediatamente sul circuito sanitario. Dopo lo spegnimento del bruciatore la pompa continua a funzionare per un periodo di due minuti dopo di che si spegne. La richiesta di acqua calda sanitaria viene rilevata per mezzo di un sensore di temperatura posto sullo scambiatore sanitario ad accumulo, il quale attiva il funzionamento della caldaia per la produzione di acqua sanitaria quando la temperatura misurata è inferiore al valore impostato al N° fase 1.

La modulazione ha luogo immediatamente e viene fatta in funzione della temperatura di ritorno dell'acqua di caldaia.

In fase di produzione di acqua calda sanitaria il bruciatore si spegne quando la temperatura misurata dal sensore di ritorno in caldaia supera il valore impostato.

FUNZIONAMENTO COMBINATO (ACQUA CALDA SANITARIA + RISCALDAMENTO)

Se durante la fase di riscaldamento, avviene la richiesta di acqua sanitaria, la valvola a 3 vie devia il flusso dell'acqua verso lo scambiatore sanitario (l'acqua calda ai sanitari ha la precedenza sull'impianto). Al termine della richiesta, il bruciatore si spegne e la pompa rimane in funzione per due minuti, poi si ferma. La valvola a tre vie devia il flusso dell'acqua sul circuito dell'impianto.

La pompa viene nuovamente attivata e l'apparecchio riprende il funzionamento in riscaldamento.

ACCENSIONE

RIEMPIMENTO IMPIANTO

Portare la valvola a 3 vie in posizione manuale. Aprire lentamente il rubinetto di alimentazione fino a portare la pressione dell'impianto, indicata dall'idrometro, sul valore di 1 bar circa, quindi richiuderlo. Verificare che le valvole di sfogo aria automatica abbiano il cappuccio allentato, azionare il circolatore per eliminare l'aria presente nel circuito, come segue:

sul pannello di comando premere il pulsante ON (si illumina il display) e attivare la funzione riscaldamento (pulsante Estate/Inverno in posizione Inverno) per fare partire il circolatore, premere il pulsante OFF per arrestare il circolatore e ripetere l'operazione fino allo spurgo totale dell'aria.

Riportare la valvola a 3 vie in posizione automatico.

ACCENSIONE

Aprire il rubinetto del gas, premere il pulsante ON; il bruciatore si accenderà automaticamente (le funzioni riscaldamento e A.C.S. sono impostate in azienda).

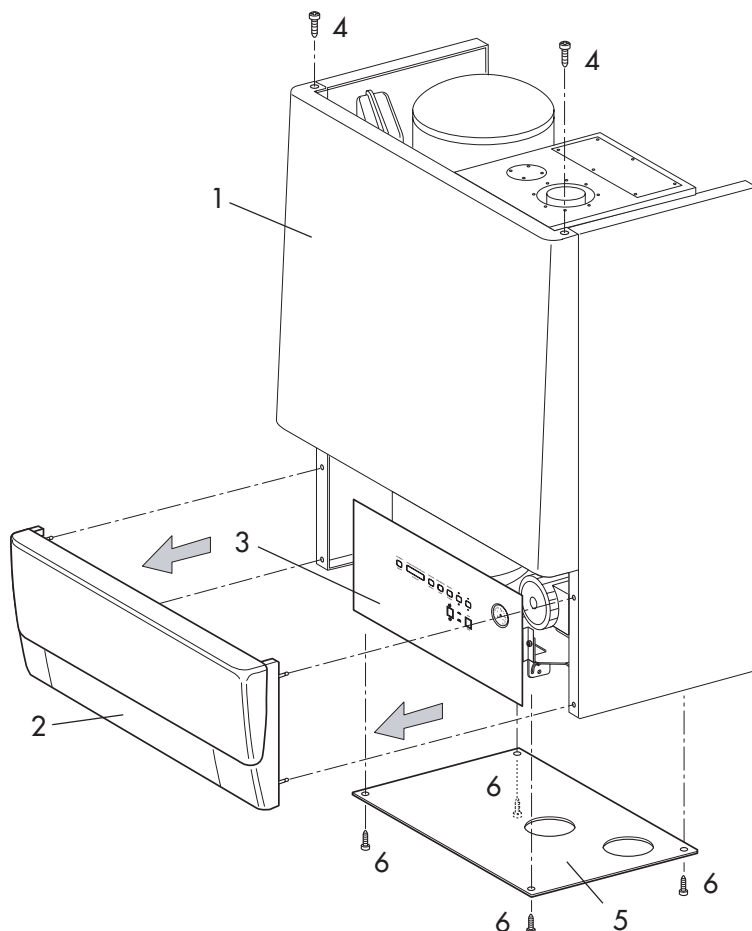
Qualora l'accensione non si verificasse la caldaia effettuerà altri 3 tentativi di accensione, dopodiché si fermerà in blocco (sul display apparirà **2 - 02** che si illumineranno alternativamente). Sbloccare l'apparecchio premendo il tasto RESET, se il blocco persiste avvalersi del proprio centro di assistenza.

MANUTENZIONE

Per togliere il mantello anteriore (1), al fine di accedere ai componenti interni, occorre togliere dapprima il frontalino in plastica (2)* e aprire il cruscotto (3)*.

Svitare quindi le viti (4) e togliere il mantello (1) fissato ai fianchi tramite quattro piolini.

In caso si debba smontare la chiusura inferiore (5), occorre svitare le quattro viti (6), facendo attenzione in quanto le viti sostengono la chiusura inferiore.



*N.B.: Per togliere il frontalino in plastica e aprire il cruscotto vedi paragrafo "Collegamenti elettrici" a pag 12.

ISPEZIONE ELETTRODI DI ACCENSIONE E CONTROLLO

Per accedere agli elettrodi di accensione e di controllo, occorre togliere il coperchio di ispezione sopra la camera stagna (Fig. A).

- Svitare le viti (1) e togliere il coperchio di ispezione (C).
- È possibile togliere gli elettrodi svitando le viti (2).

EC Elettrodo di controllo
EA Elettrodo di accensione

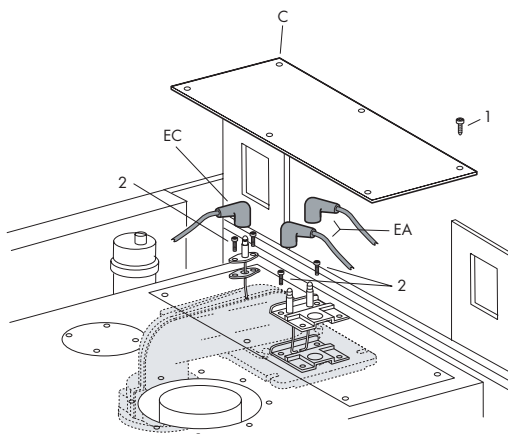


Fig. A

ISPEZIONE TURBOLATORI INTERNI ALLA CAMERA DI COMBUSTIONE

Per ispezionare i turbolatori posti all'interno della camera stagna, occorre come prima operazione smontare il tubo gas inferiore (Fig. B).

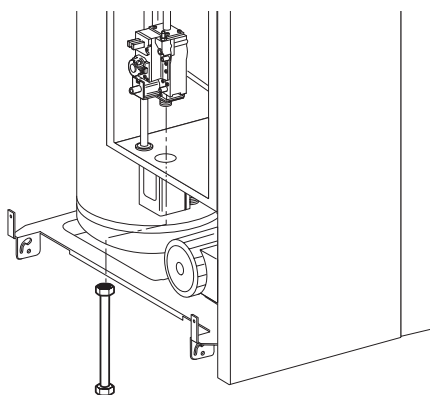


Fig. B

Sfilare il sifone (S) e svitare il canotto porta sifone (CS), a tenuta tramite OR, dalla vaschetta fumi (Fig. C).

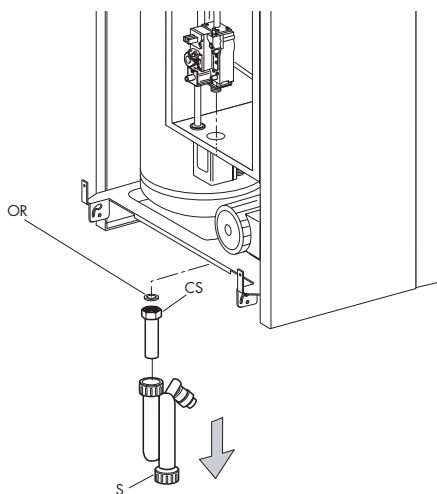


Fig. C

Quindi togliere il coperchio di chiusura inferiore della camera stagna (CC) svitando le viti (1) ed estrarlo frontalmente (Fig. D).

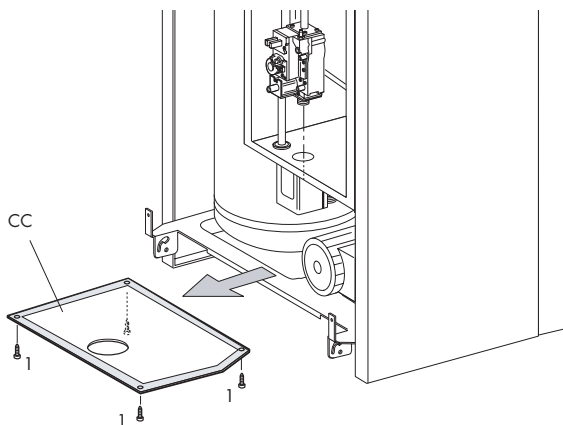
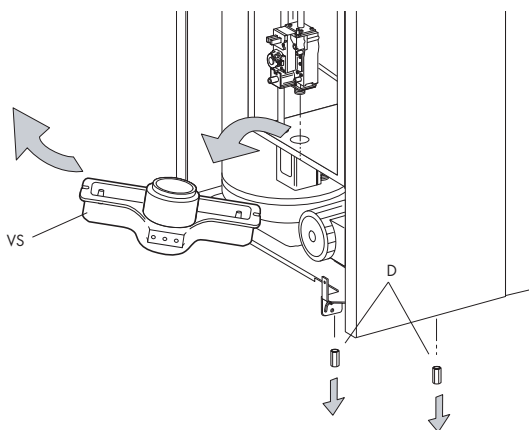
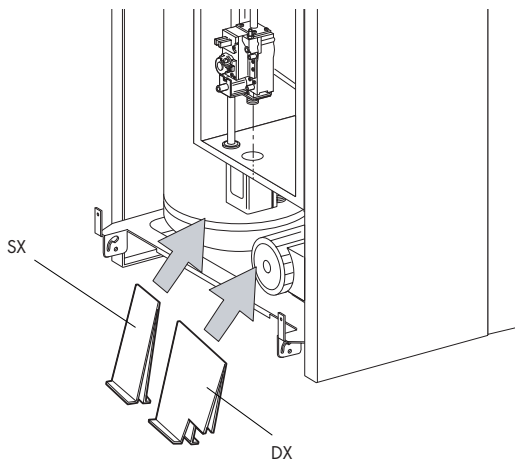


Fig. D

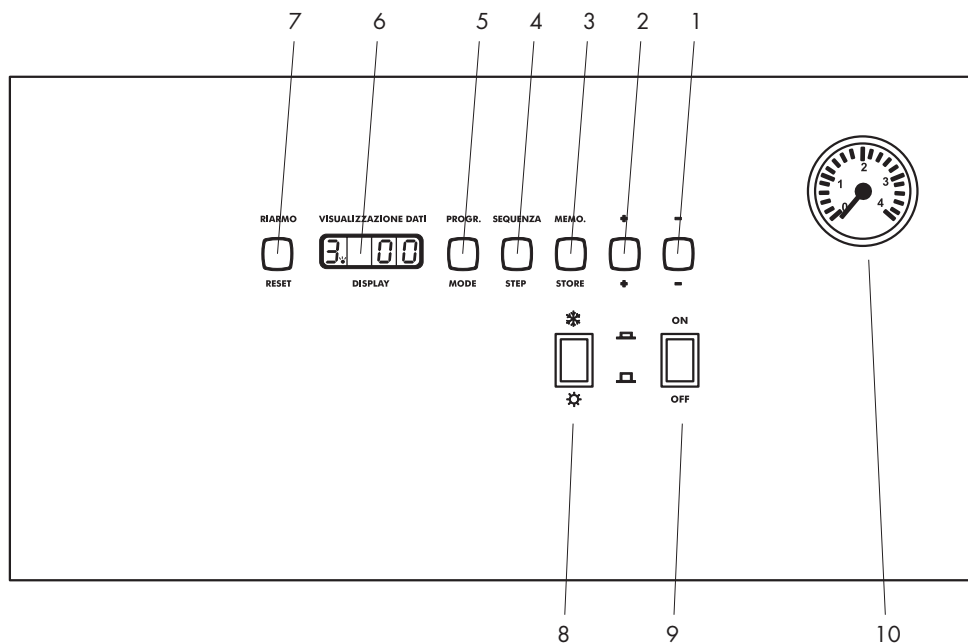
Svitare i dadi (D) di fissaggio della vaschetta fumi (VS). Quindi estrarre il tubo fumi dalla VS e ruotando la vaschetta fumi come in figura E, è possibile estrarla dalla camera stagna ed estrarla dalla camera stagna.

**Fig. E**

Ora è possibile ispezionare i turbolatori dall'interno della camera di combustione per la manutenzione (Fig. F)

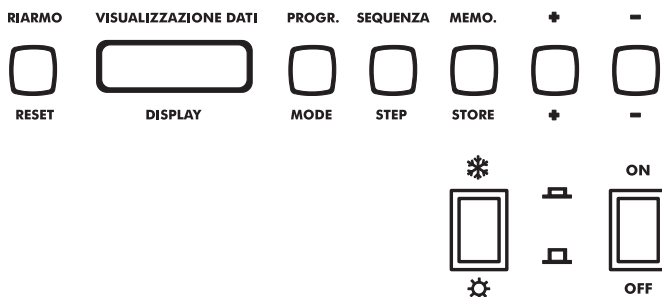
**Fig. F**

PANNELLO DI COMANDO



LEGENDA

- 1 Pulsante "-" per diminuire i valori
- 2 Pulsante "+" per aumentare i valori
- 3 Pulsante "memo" per memorizzare i dati
- 4 Pulsante "sequenza" per selezionare i parametri di visualizzazione
- 5 Pulsante "programma" per selezionare il programma
- 6 Display per la visualizzazione dei dati
- 7 Pulsante "riarmo" per lo sblocco della caldaia
- 8 Selettore Estate/Inverno
- 9 Interruttore generale
- 10 Idrometro



Pulsante	Funzione
ON/OFF	INTERRUTTORE MARCIA/ARRESTO
* *	INTERRUTTORE ESTATE/INVERNO
RIARMO/RESET	SBLOCCO CALDAIA
PROG./MODE	SELEZIONE DEL PROGRAMMA (DISPLAY)

Pulsante	Funzione
SEQUENZA/STEP	SELEZIONE PARAMETRI DA VISUALIZZARE
MEMO/STORE	MEMORIZZAZIONE DATI
+	AUMENTARE VALORI
-	DIMINUIRE VALORI

REGOLAZIONI

REGOLAZIONE TEMPERATURA ACQUA CALDA SANITARIA

- 1) Aprire provvisoriamente un rubinetto di spillamento A.C.S.
- 2) Premere il pulsante (**MODE**). Compare un punto luminoso fisso sul display sinistro
- 3) Premere il pulsante (**STEP**) alla fase 1

FASE →  ← TEMPERATURA A.C.S. PREIMPOSTATO

- 4) Premere i pulsanti (+) (-) per modificare la temperatura di acqua calda sanitaria
- 5) Premere il pulsante (**STORE**) per memorizzare i dati
- 6) Premere il pulsante (**MODE**) due volte per attivare la nuova regolazione

REGOLAZIONE TEMPERATURA DI RISCALDAMENTO

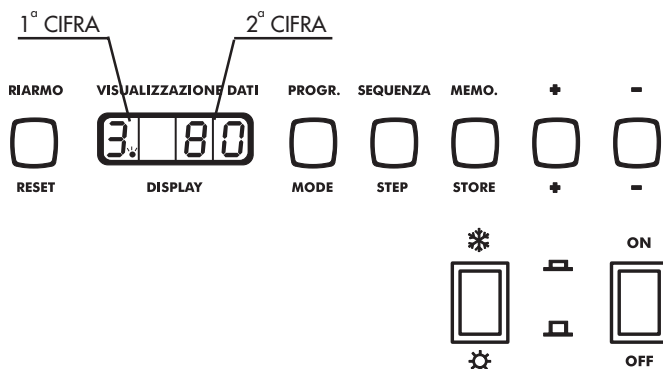
- 1) Premere il pulsante (**MODE**). Compare un punto luminoso fisso sul display sinistro
- 2) Premere il pulsante (**STEP**) alla fase 4


FASE →  ← TEMPERATURA RISCALDAMENTO PREIMPOSTATO

- 3) Premere i pulsanti (+) (-) per modificare la temperatura di acqua calda sanitaria
- 4) Premere il pulsante (**STORE**) per memorizzare i dati
- 5) Premere il pulsante (**MODE**) due volte per attivare la nuova regolazione


La caldaia è pronta per funzionare regolarmente come riscaldamento e produzione di acqua calda sanitaria.

SEQUENZE DI FUNZIONAMENTO (solo lettura)



Pulsante	Funzione	Pulsante	Funzione
ON/OFF	INTERRUTTORE MARCIA/ARRESTO	SEQUENZA/STEP	SELEZIONE PARAMETRI DA VISUALIZZARE
	INTERRUTTORE ESTATE/INVERNO	MEMO/STORE	MEMORIZZAZIONE DATI
RIARMO/RESET	SBLOCCO CALDAIA	+	AUMENTARE VALORI
PROG./MODE	SELEZIONE DEL PROGRAMMA (DISPLAY)	-	DIMINUIRE VALORI

Durante il funzionamento della caldaia il pannello digitale indica con la prima cifra la sequenza di funzionamento, e la seconda cifra la temperatura dell'acqua di caldaia.

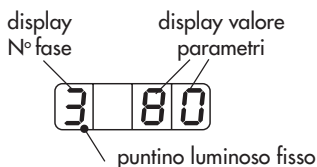
Es.  significa che l'apparecchio sta funzionando in riscaldamento con temperatura di mandata pari a 80 °C

Sequenza	Funzione
0	pausa, nessuna richiesta di calore
1	preventilazione
2	accensione
3	bruciatore acceso (funzionamento riscaldamento impianto)
4	bruciatore acceso (funzionamento produzione acqua calda sanitaria)
5	controllo del pressostato aria
6	bruciatore spento (temp.acqua maggiore di 5°C rispetto a quella impostata)
7	post circolazione pompa in modalità riscaldamento
8	post circolazione pompa in modalità acqua calda sanitaria
9	bruciatore spento per una serie di anomalie (Vedi codice blocco)

ELENCO FASI INDICATE DALLA 1° CIFRA DEL DISPLAY (Valori modificabili dall'utente)

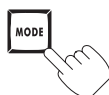
Per accedere al numero della FASE occorre premere una volta il pulsante MODE (appare un puntino luminoso fisso a destra della 1° cifra). Premere il pulsante STEP per visualizzare tutte le FASI disponibili.

Esempio:



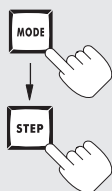
N° Fase	Parametro	Campo di valori	Valori impostati (default)
1	Temp. acqua sanitaria	da 40 a 65 °C	55
2	Sistema acqua calda sanitaria	00 = acqua calda sanitaria esclusa 01 = 5 °C isteresi + pompa continuamente sul sanitario 02 = 5 °C di isteresi 03 = 10 °C di isteresi 04 = 20 °C di isteresi 05 = 30 °C di isteresi	02
3	Riscaldamento	00 = riscaldamento disabilitato 01 = riscaldamento abilitato 02 = riscaldamento abilitato pompa funzionante in continuo	01
4	Temperatura di mandata	da 20 a 90 °C	80

Per uscire dal programma ELENCO FASI premere due volte



VISUALIZZAZIONE DATI (sistema MONITOR)

Nella visualizzazione dati, è possibile controllare i valori istantanei di funzionamento dell'apparecchio (non modificabili). Premere due volte il pulsante MODE (appare un punto luminoso lampeggiante a destra della prima cifra). Premere il pulsante STEP per visualizzare tutte le FASI disponibili



N° Fase	Parametro		Note
1	Temp. di mandata	Valore °C	
2	Temp. di ritorno	Valore °C	
3	Temp. sanitario	Valore °C	
4	Temp. esterna (*)	Valore °C	
5	Temp. fumi	Valore °C	Non disponibile
6	Temp. mandata impost. o calcolata		Con sonda esterna OPTIONAL
7,8	Valori a disposizione dell'installatore	—	Inserimento codice d'accesso

(*) Visualizzazione del valore se è collegata una sonda (optional)

Per uscire dal programma VISUALIZZAZIONE DATI premere una volta



CODICE BLOCCO (solo lettura)

La centralina della caldaia è dotata di un microprocessore che permette di memorizzare e segnalare eventuali anomalie o blocchi delle sequenze, evidenziando un codice.

Il significato del codice è riportato nella tabella sottostante:

1° Cifra	2° Cifra	Anomalia
0	00	Anomalia circuito rilevazione fiamma
1	01	Corto circuito 24 V
2	02	Mancata rilevazione, assenza fiamma sul bruciatore
4	03	Anomalia scheda
4	04	Blocco interno scheda (es. interruzione alimentazione elettrica)
4	05	Anomalia scheda
4	06	Anomalia scheda
4	07	Anomalia scheda
4	10	Anomalia scheda
4	11	Anomalia scheda
4	13	Anomalia scheda
4	14	Anomalia scheda
4	15	Anomalia scheda
4	16	Anomalia scheda
4	17	Anomalia scheda
4	24	NTC1 / NTC2 scambiato collegamento
4	26	Pressione gas minima (in presenza del pressostato)
4	30	Superata la differenza ΔT tra T1 e T2 ($>35^{\circ}\text{C}$)
4	31	Corto circuito NTC1
4	32	Corto circuito NTC2
4	36	NTC1 aperto
4	37	NTC2 aperto
4	41	Anomalia scheda
4	42	Anomalia scheda
4	44	Anomalia scheda
4	60	Anomalia scheda
5	08	Mancato intervento pressostato aria
5	28	Ventola non funzionante, mancanza segnale tachimetrico
5	29	La ventola continua a girare, segnale tachimetrico errato
9	12	Pressostato mancanza acqua
9	18	Intervento TST ($>98^{\circ}\text{C}$)
9	19	Temperatura ritorno T2 troppo alta ($>88^{\circ}\text{C}$)
9	25	Variazione troppo rapida temperatura T1 (T1= temp. di mandata)

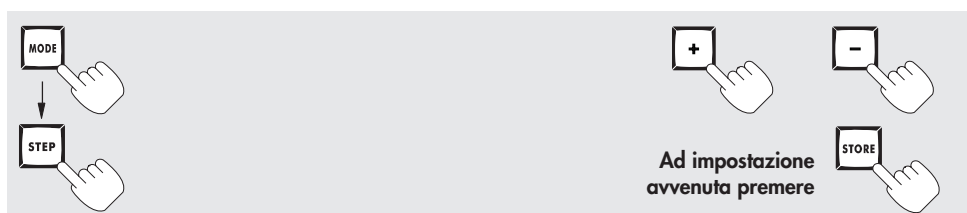
SBLOCCO DELL'APPARECCHIO

In presenza di un'anomalia di funzionamento, l'apparecchio arresta le proprie funzioni e segnala sul display (lampeggiante alternato) il blocco avvenuto.

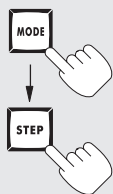
Verificare allora che le condizioni di funzionamento siano regolari (rubinetto gas aperto, pressione di caricamento regolare, ecc.) e sbloccare l'apparecchio premendo il tasto RESET; se il blocco persiste avvalersi del proprio **CENTRO ASSISTENZA FINTERM.**

VISUALIZZAZIONE E MODIFICA PARAMETRI (CODICE ACCESSO)

Premendo contemporaneamente i pulsanti MODE e STEP nel display apparirà la lettera C. Tenendo premuti i pulsanti sopra citati, impostare il codice di accesso (62) tramite i pulsanti + e -. Premere STORE per memorizzare il codice (il display lampeggia due volte). Premere MODE per evidenziare sul display il N° FASE. Quindi premere STEP per visualizzare l'elenco delle FASI.

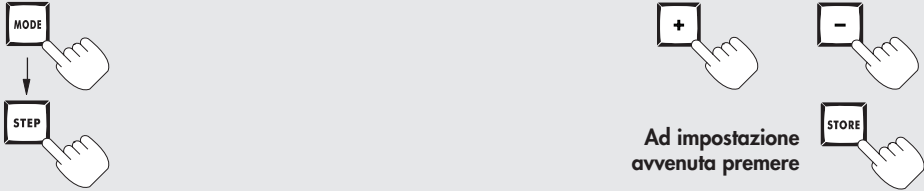


N° Fase	Parametro	Campo dei valori
1	T _{set} temperatura regolata A.C.S.	Da 40 °C a 65 °C
2	Sistema A.C.S. (NTC3 presente)	00 = A.C.S. spento 01 = A.C.S. acceso + pompa in continuo con isteresi - 5 °C sul T _{set} impostato (Fase1) 02 = A.C.S. acceso con isteresi -5 °C sul T _{set} impostato (Fase1) 03 = A.C.S. acceso con isteresi -10 °C sul T _{set} impostato (Fase1) 04 = A.C.S. acceso con isteresi -20 °C sul T _{set} impostato (Fase1) 05 = A.C.S. acceso con isteresi -30 °C sul T _{set} impostato (Fase1)





Ad impostazione
avvenuta premere


N° Fase	Parametro	Campo dei valori
3	Sistema Risc. centrale	00 = Risc. centrale spento 01 = Risc. centrale acceso 02 = Risc. centrale acceso + pompa in continuo
4	Temperatura mandata (T1)	Da 20 °C a 90 °C
5	T1 _{foot} (temp. minima di riscaldamento)	Da 15 °C a 25 °C. (si consiglia 15 °C)
6	T4 minimo (temperatura impostabile sonda esterna)	Da -20 °C a +10 °C.
7	Temperatura di attesa per riaccensione riscaldamento	Da 15 °C a 30 °C.
8	Spostamento parallelo (con sonda esterna e orologio in caldaia)	Da 0 °C a 30 °C (su T1 _{set}).
9	Isteresi Risc. centrale	Da 5 °C a 15 °C.
A	Tempo di attesa per riaccensione riscaldamento	Da 0 a 30 (x10.2 sec.).
b	Tempo di post-circolazione. Pompa in riscaldamento	Da 3 a 99 minuti
C	Pompa PWM	Non utilizzare
d	Tipo caldaia	
	1 cifra tipo Riscaldamento	0x = termostato ambiente 1x = sonda NTC4 (sonda esterna).
	2 cifra tipo A.C.S.	x0 = valvola 3 vie. x1 = pompa A.C.S. - Non utilizzare x2 = valvola 3 vie invertita - Non utilizzare
E	Controllo velocità ventilatore	00 = modulazione attiva. Da 01 a 100% controllo manuale velocità ventilatore. Funzione spazzacamino.
F	Giri/min. max. in riscaldamento	da 10 a 60 (centinaia)




↓







**Ad impostazione
avvenuta premere**



N° Fase	Parametro	Campo dei valori
G	Giri/min. max. in riscaldamento	Da 00 a 90 (unità)
H	Giri/min. max. in A.C.S.	Da 10 a 60 (centinaia)
I	Giri/min. max. in A.C.S.	Da 00 a 99 (unità)
J	Giri/min. minimo	Da 05 a 60 (centinaia)
L	Giri/min. minimo	Da 00 a 99 (unità)
n	Avvio giri/min.	Valore di giri/min. impostabile alla partenza compreso tra 80% e 100% del valore assoluto

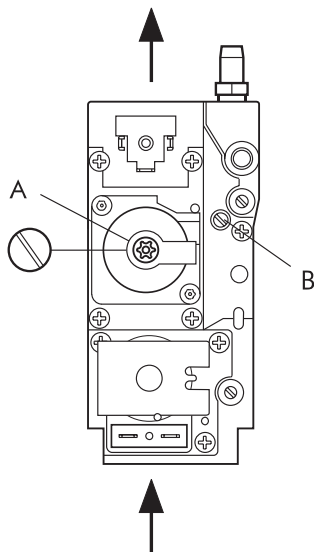
Per uscire dal programma in qualsiasi fase premere due volte



REGOLAZIONE VALVOLA GAS

Le caldaie escono dallo stabilimento tarate alla loro potenzialità minima e massima, perciò non richiedono tarature all'atto dell'installazione.

Qualora si rendesse necessario modificare le tarature, per adeguarle alle esigenze dell'installazione, occorre cambiare il numero dei giri del ventilatore e fissare nuovamente il valore del CO₂ fra 8,8÷9% per gas naturale e 9,8÷10% per B/P.



Legenda

- A** vite regolazione portata termica **minima**
B vite regolazione portata termica **massima**

Nel caso di sostituzione della valvola gas, procedere come segue:

- 1 Inserire uno strumento di combustione.
- 2 Posizionare l'interruttore in ESTATE o in INVERNO, quindi aprire un rubinetto dell'acqua calda sanitaria.
- 3 Leggere sopra il libretto Manutenzione ed Uso le istruzioni per visualizzare e modificare parametri (codice accesso) posto a pag 33.
- 4 Selezionare i N° FASE H e J, impostare giri ventilatore al valore massimo.
- 5 Regolare la portata del gas agendo sulla vite B fino a raggiungere un valore di CO₂ compreso fra 8,8÷9% per gas naturale e 9,8÷10% per B/P.
- 6 Selezionare i N° FASE H e J, impostare giri ventilatore al valore minimo.
- 7 Regolare la portata del gas agendo sulla vite A, fino a raggiungere un valore di CO₂ compreso fra 8,8÷9% per gas naturale e 9,8÷10% per B/P.
- 8 Selezionare i N° FASE H, inserire valore giri massimo. Selezionare i N° FASE J, inserire valore giri minimo.

Al termine delle regolazioni, premere il pulsante PROGRAM per tornare a visualizzare le funzioni standard.

VARIAZIONE NUMERO GIRI VENTILATORE

- Impostare il codice di accesso (62) vedi pag. 33.
- Premere il pulsante MODE.
- Premere il pulsante STEP per visualizzare il N° FASE interessato (F-G).
- Attraverso i pulsanti +/- effettuare l'impostazione dei numeri di giri richiesti.
- Premere STORE per memorizzare la variazione impostata.

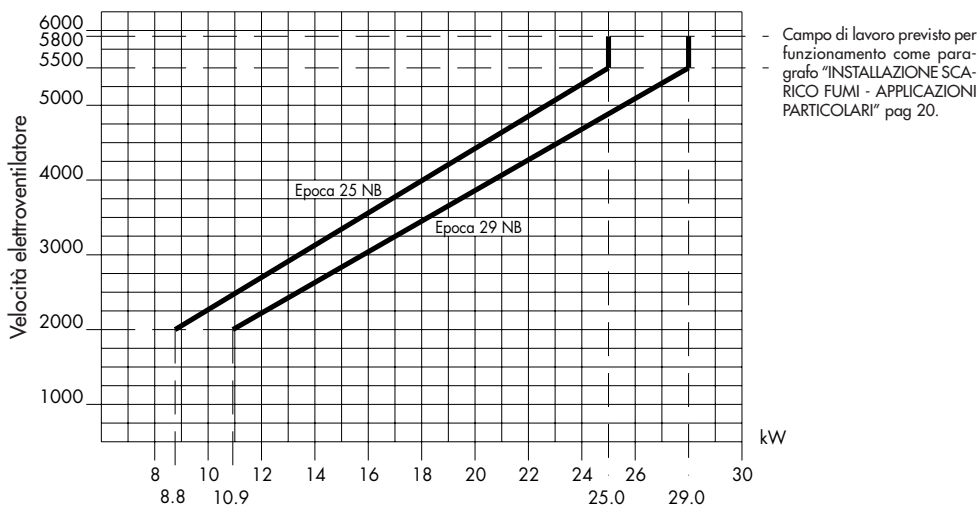
TARATURA GAS-UGELLI

Le caldaie escono dallo stabilimento predisposte e tarate per GAS NATURALE o B/P. Per le pretarature effettuate, vedere la tabella riportata sotto:

Modello	Tipo di gas	CO ₂ %		Portata m ³ /h	Ugello Bruciatore Ø mm	Diaframma aria Ø mm	Potere calorifico (*) Kcal/h
		Min	Max				
25 NB	GAS NATURALE G20 - 20 mbar	8,8	9,0	2,62	4,9	21,0	8.550
29 NB				3,05			
25 NB	B / P G30 - 30 mbar G31 - 37 mbar	9,8	10,0	0,765 (G30)	3,8	21,0	29.330
29 NB				1,01 (G31)			22.360
				0,877 (G30)	4,2	23,5	29.330
				1,15 (G31)			22.360

* = riferito a 1013 mbar, 15°C

CURVA DI PRESSIONE AL BRUCIATORE - POTENZA AL FOCOLARE

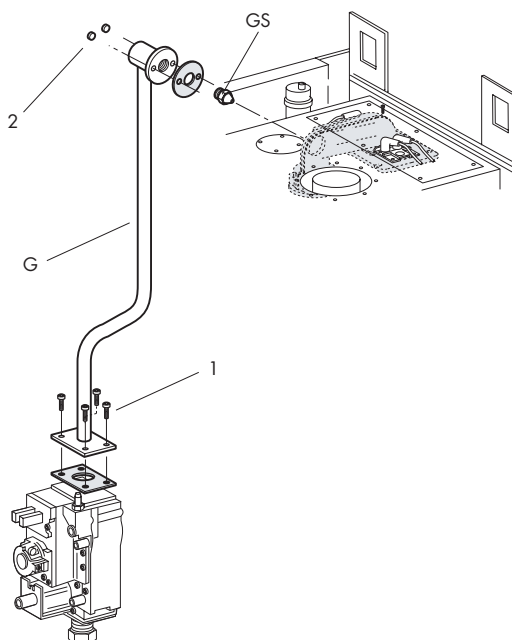


TRASFORMAZIONE GAS NATURALE - B/P

Nel caso si debba trasformare il funzionamento della caldaia da gas naturale a gpl (o viceversa), usare i kit di trasformazione originali.

Per la trasformazione occorre operare come segue:

- Svitare le viti (1) e i dadi (2)
- Togliere il tubo del gas (G)
- Svitare l'ugello gas (GS) e sostituirlo con il nuovo



Eseguire la taratura della valvola gas come descritto a pagina 36 secondo i dati riportati nella tabella seguente.

Modello	Tipo di gas	CO ₂ %		Portata m ³ /h	Ugello Bruciatore Ø mm	Diaframma aria Ø mm
		Min	Max			
25 NB	GAS NATURALE G20 - 20 mbar	8,8	9,0	2,62	4,9	21,0
29 NB				3,05		
25 NB	B / P G30 - 30 mbar G31 - 37 mbar	9,8	10,0	0,765 (G30)	3,8	21,0
29 NB				1,01 (G31)		
				0,877 (G30)	4,2	23,5
				1,15 (G31)		

RISCALDAMENTO TRAMITE SONDA ESTERNA E TERMOSTATO AMBIENTE

Per un corretto funzionamento della sonda esterna è obbligatoria l'installazione del termostato ambiente che adegua la temperatura di mandata T1 alle condizioni ambientali.

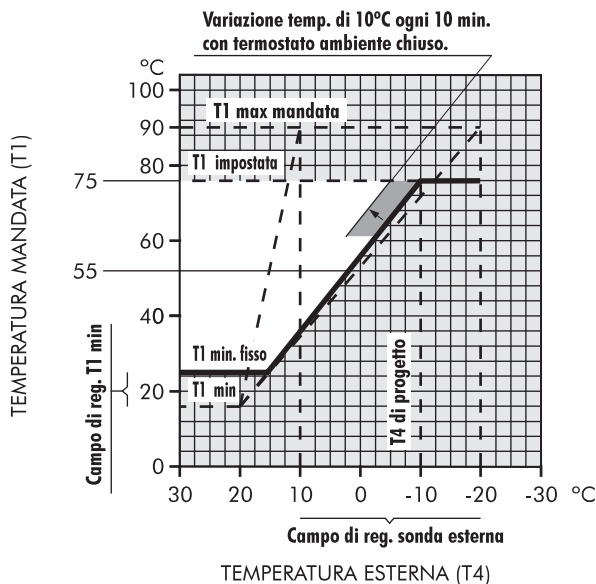
Ad ogni valore di temperatura esterna misurato compreso tra "T4 impostato" (tramite parametro n°6 modificabile da -20°C a +10°C) e 30°C corrisponde una temperatura di mandata impianto T1 compresa tra la temperatura "T1 impostata" dall'utente sulla caldaia (N° fase 4) e la temperatura minima di funzionamento fissata a 55°C (vedi curva di funzionamento).

L'esempio del grafico riporta come valore di temperatura T4 impostato -10°C e la temperatura di mandata regolata a 75°C. Se ad esempio la sonda esterna sta rilevando una temperatura di -5°C e il termostato ambiente in fase di richiesta (contatto chiuso) la caldaia cerca di raggiungere una temperatura di mandata di 65°C. Se il termostato ambiente continua a richiedere calore, la temperatura di mandata aumenta di 10°C ogni dieci minuti. Al contrario, se il termostato apre il suo contatto, la temperatura di mandata cala progressivamente di 1°C ogni minuto trascorso. Nel capitolo intitolato "VISUALIZZAZIONE MODIFICA PARAMETRI (pag. 33)" sono indicati i valori ammissibili dei parametri relativi al funzionamento con sonda esterna, i valori devono essere regolati come segue:

N° fase

- 5 T1 minima in riscaldamento regolabile da 15 a 25°C.
- 6 T4 Temperatura esterna minima campo di variazione -20°C +10°C (regolato in base alla temperatura minima di progetto).
- b TIPO CALDAIA: regolato a 00 (fisso); regolazione valida per installazione del termostato ambiente con sonda esterna.

CURVA DI FUNZIONAMENTO



INDEX	PAGE
GENERAL INSTRUCTIONS _____	41
DESCRIPTION _____	42
INSTALLATION _____	43
DIMENSIONS mm. _____	44
TECHNICAL FEATURES _____	44
HYDRAULIC CONNECTION _____	45
MAIN COMPONENTS _____	46
HYDRAULIC CIRCUIT _____	47
ELECTRICAL CONNECTIONS - WIRING DIAGRAMS _____	48
WIRING DIAGRAM _____	52
FLUE EXHAUST INSTALLATION _____	53
OPERATION _____	57
IGNITION _____	58
MAINTENANCE _____	59
CONTROL PANEL _____	63
ADJUSTMENTS _____	64
OPERATING SEQUENCE _____	65
LIST OF PARAMETERS INDICATED BY 1 st FIGURE ON DISPLAY _____	66
DATA DISPLAY (MONITOR system) _____	67
FAULT CODE _____	68
RESETTING _____	69
PARAMETER DISPLAY AND MODIFICATION (ACCESS CODE) _____	69
GAS VALVE ADJUSTMENT _____	72
VARYING FAN R.P.M. _____	72
NOZZLE CALIBRATION _____	73
BURNER PRESSURE CURVES - OUTPUT _____	73
TRANSFORMATION NATURAL GAS - B/P _____	74
HEATING WITH OUTDOOR SENSOR AND ROOM THERMOSTAT _____	75

For the installation and positioning of the boiler:
CAREFULLY OBSERVE THE LOCAL REGULATIONS IN FORCE

GENERAL INSTRUCTIONS

- This booklet constitutes an integral and essential part of the product.
Read carefully the instructions contained in this booklet as they provide important directions regarding the safety of installation, use and maintenance. Preserve this booklet with care for any further consultation. The installation of the boiler must be carried out in compliance with current regulations, according to the instructions of the manufacturer and by qualified personnel. An incorrect installation can cause injury or damage to persons, animals and objects, for which the manufacturer cannot be held responsible.
- After removing the packaging materials, check the content integrity. In case of doubt, do not use the unit and contact the supplier. The packaging material (wooden crates, nails, clips, plastic bags, foam, etc.) must not be left within reach of children as they are potential sources of danger.
- This boiler is designed to heat water to a temperature below boiling (atmospheric pressure). It must be connected to a heating system compatible with its performances and output.
- This appliance should be destined only for the use for which it has been expressly envisaged. Any other use is to be considered improper and therefore dangerous. The manufacturer cannot be considered responsible for any damages caused from improper, erroneous or unreasonable use.

ALL INSTALLATION, MAINTENANCE AND GAS CONVERSION OPERATIONS MUST BE CARRIED OUT BY AUTHORISED SKILLED TECHNICIANS.

TO ENSURE THAT BOILER IS INSTALLED CORRECTLY AND THAT IT FUNCTIONS PROPERLY, WE RECOMMEND THAT ONLY FINTERM ACCESSORIES AND SPARE PARTS BE USED.

ON NOTICING THE SMELL OF GAS DO NOT TOUCH ANY ELECTRIC SWITCH. OPEN DOORS AND WINDOWS. SHUT OFF THE GAS COCKS.

INSTALL THE BOILER ON WALLS WHICH ARE AS WIDE AS OR WIDER THAN THE BOILER ITSELF.

DESCRIPTION

EPOCA 25 - 29 NB

Perfectly air-tight with respect to its surroundings, this unit is suitable for heating water to temperatures below boiling point at atmospheric pressure. Fully automatic, the EPOCA NB boiler is governed by an electronic microprocessor-operated control box.

Continuous power modulation is effected both on the heating circuit and the hot water circuit, by means of an electronic board controlling fan r.p.m.

Combustion analysis (to be measured at the flue base on the appropriate points) allows adjustment of gas delivery so that the right air/gas mix is always obtained. Each variation in fan r.p.m. (and the resulting air-flow) corresponds to a variation in the gas delivery rate.

This operation ensures a constant air-gas ratio whatever the flame intensity, thus guaranteeing maximum combustion efficiency and hygiene under all working conditions.

The electronic board also provides:

- 3-way valve and circulation pump efficiency test; this prevents the lock-out that might otherwise occur when the boiler remains idle for a prolonged period (the valve and pump are operated for a set time every 24 hours).
- Anti-freeze device: when the heating water temperature falls below 10°C the circulation pump comes on. If temperature continues to fall the burner will ignite at 3°C, burning at minimum. It will be switched off when the water is reheated to 10°C. **This is why the boiler must be left connected to the power supply even when it is not in use.**
- Board memory: The control box microprocessor will memorise and signal any anomalies. This information is stored on the memory even when the power is off and can be recalled by connecting up to a PC.
- **Temperature-adjustable** operation with external temperature compensation function (where installed).

INSTALLATION

To be carried out by qualified personnel.

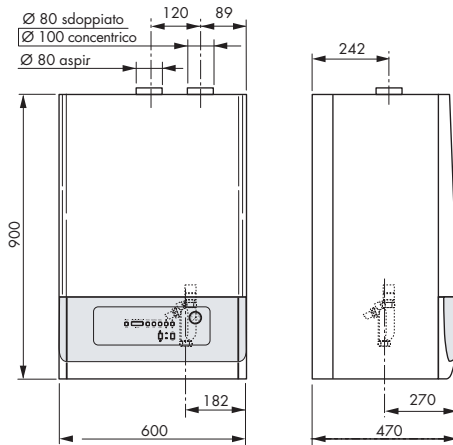
The system must be installed in an area free from corrosive vapours and must comply with the legal standards in force regarding evacuation of combustion by-products. It is especially recommended that standards concerning safety, construction and flue positioning be strictly observed.

SYSTEM START-UP

- Open windows and doors and do not light any naked flames.
- Bleed the air
- Check that there are no gas leaks (use soapy water or an equivalent product).

Before installing the boiler it is important to remove any impurities from the water supply pipes; use air or inert gas.

Make sure that the boiler is suitable for the type of gas available to the user.

DIMENSIONS mm.

TECHNICAL FEATURES

MODEL EPOCA	Thermal capacity						Min. thermal capacity						Hot water supply			Operating pressure		Expansion tanks		Weight
	Input		Output 50/30°C		Output 80/60°C		Input		Output 50/30°C		Output 80/60°C		Supply $\Delta 30^\circ\text{C}$	Peak output in first 10 minutes	Water-heater capacity	Heating circuit max.	Hot water circuit	Heating circ.	Hot water circ.	
	kW	kcal/h	kW	kcal/h	kW	kcal/h	kW	kcal/h	kW	kcal/h	kW	kcal/h	l/h	l	l	bar	bar	l	l	kg
25 NB	25,0	21.500	25,75	22.145	24,5	21.070	8,8	7.568	9,33	8.022	8,98	7.719	702	167	50	3	6	8	2	95
29 NB	29,0	24.940	29,8	25.634	28,4	24.390	10	8.600	10,66	9.168	10,09	8.677	766	178	50	3	6	8	2	95

Boiler version: mod. C type C13-C33-C43-C53
 Category: II 2H3B/P

Max. water temperature 90°C
 Rated gas pressure: Natural gas 20 mbars
 B 30 mbar
 P 37 mbar

CIRCULATING PUMP FEATURES

Delivery/pressure available at the system



HYDRAULIC CONNECTION

Fit the supporting hooks and attach the assembly template, moving it up to the wall; fit all the pipes, starting with the end pipe fittings already mounted on the template: system supply, system return, cold water, hot water, any gas pipes and electric mains leads with room thermostat.

Once the pipes have been fitted, the end pipe fittings can be removed and ordinary caps fitted, ready for hydraulic tests to be carried out. The template can be removed or, if left in place, will be embedded in the wall once finishing operations have been completed (plaster and tiles); only the two supporting hooks will protrude from the wall, as well as an opening for the connections. Attach the boiler to the hooks through the holes at the back of the frame, push it up against the finished wall and fit the two lock nuts onto the hooks.

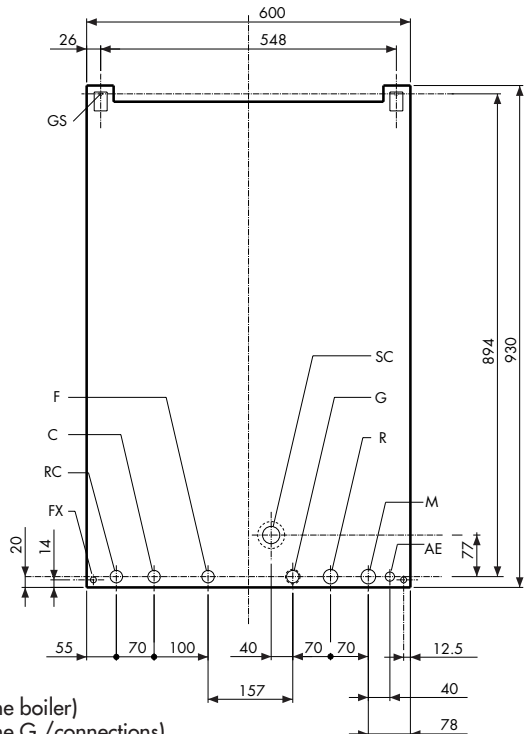
Make the necessary hydraulic connections using the pipes/tubes supplied, cutting them to the right length, depending on the distance between the fittings on the boiler and those on the template embedded in the wall.

CONDENSATE DISCHARGE

The condensate which forms inside the boiler is must be discharged. The boiler is therefore fitted with a water trap. The water trap fitting must be connected to a outlet in PVC. It is advisable to insert another water trap on the discharge line before entry into the waste water system.

Important: should the condensate discharge pipe (supplied with the boiler) be replaced, always use a pipe with an internal diameter of at least 13 mm.

The cool condensate unloading in endowment is of \varnothing 25 mm external.



LEGEND

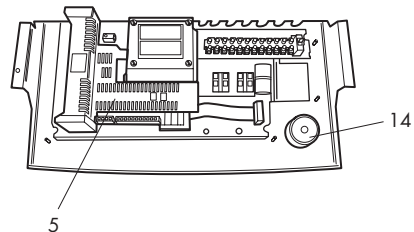
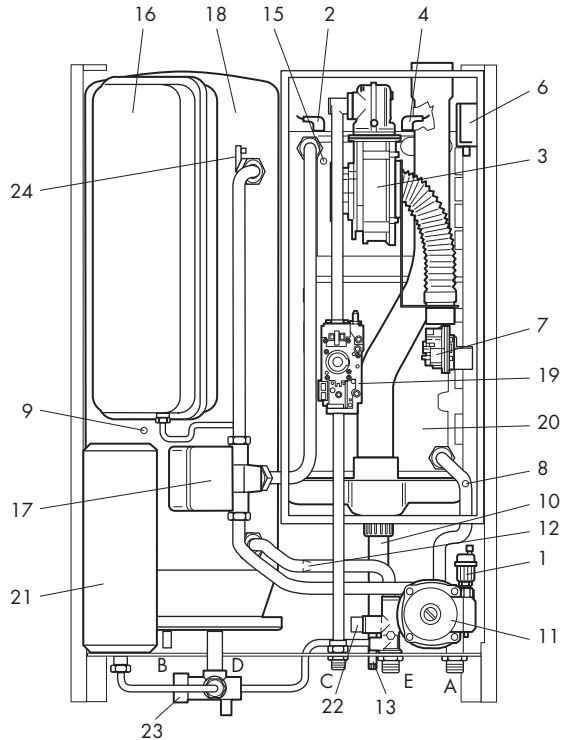
C Hot water	\varnothing 1/2"
G Gas	\varnothing 3/4" (in the boiler)
	\varnothing 1/2" (in the G./connections)
	\varnothing 1/2" (cold)
F Boiler water supply	\varnothing 3/4"
AE Electrical supply	\varnothing 3/4"
M System delivery	\varnothing 10 mm.
R System return	\varnothing 80 mm.
GS Holding hooks	\varnothing 11 mm.
SC Condensate discharge duct	
FX Holes extra implantation	

NOTE: Preview hydraulic female connections.

MAIN COMPONENTS

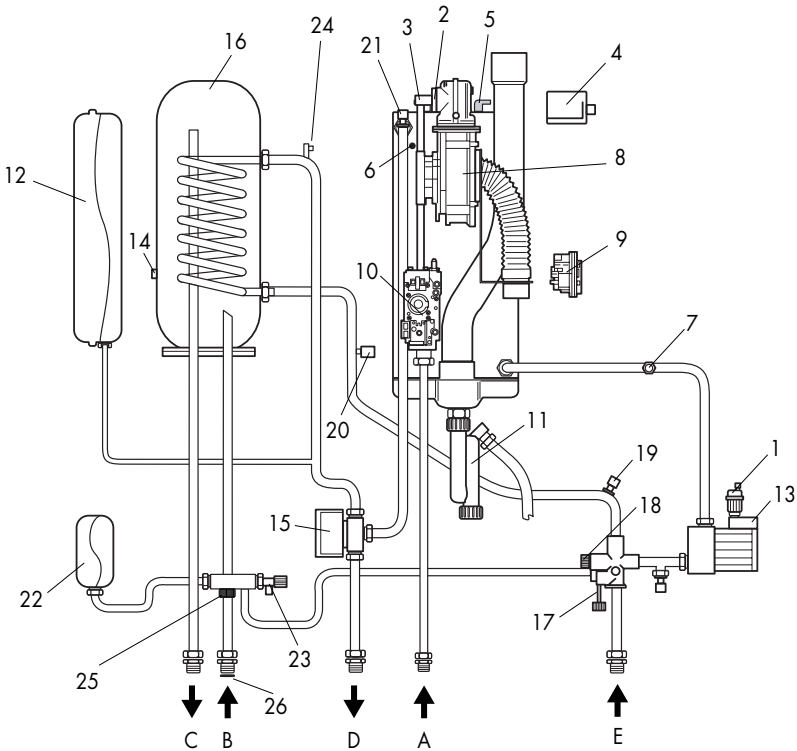
LEGEND

- 1 Air bleed valve
- 2 Control electrode
- 3 Fan
- 4 Ignition electrodes
- 5 Control box
- 6 Ignition transformer
- 7 Fume pressure switch
- 8 NTC 2 return sensor
- 9 NTC 3 hot water sensor
- 10 Water trap for condensate discharge
- 11 Circulating pump
- 12 Lack of water pressure switch
- 13 Filling cock
- 14 Hydrometer
- 15 NTC 1 delivery sensor
- 16 Expansion tank
- 17 3-way valve
- 18 Water-heater
- 19 Gas valve
- 20 Aluminium boiler body
- 21 Hot water expansion tank
- 22 Heating safety valve
- 23 6 bar safety valve
- 24 Air release



- A 3/4" Ø system delivery
- B 1/2" Ø hot water outlet
- C 3/4" Ø gas inlet
- D 1/2" Ø cold water inlet
- E 3/4" Ø system return

HYDRAULIC CIRCUIT



LEGEND

A	Gas	12	Heating expansion tank
B	ICold water inlet	13	Circulating pump
C	Hot water outlet	14	Hot water sensor
D	System delivery	15	3-way valve
E	System return	16	Water-heater
1	Air bleed valve	17	Filling cock
2	Control electrode	18	Safety valve 3 bar
3	Nozzle connection	19	Drain tap
4	Ignition transformer	20	Lack of water pressure switch
5	Ignition electrodes	21	Air bleed tap bar
6	System delivery control sensor	22	Hot water expansion tank
7	System return control sensor	23	Safety valve 6 bar
8	Fan	24	Air release
9	Air pressure switch	25	Water flow-rate regulator
10	Gas valve	26	Water inlet filter
11	Water trap for condensate discharge		

ELECTRICAL CONNECTIONS - WIRING DIAGRAMS

The boiler must be connected to an earthed, single-phase 230V-50 Hz mains supply by means of a three-wire cable, ensuring that connections to the LINE and NEUTRAL terminals are made correctly.

A bipolar switch must be used with contacts opening to at least 3 mm.

The power lead must only be replaced by another with the following characteristics: "HAR H05 vv-F" 3x1.00 mm². **(Only FINTERM accessories and spare parts be used).**

**Installation must be made in compliance with safety REGULATIONS IN FORCE.
Make a good earth connection.**

Voltage	Frequency	Absorbed power	Protection index	Noise level
V	Hz	W	IP	dB (A)
230	50	150	X 4D	<50

To gain access to the electrical panel which houses the power supply terminal block and any connection to an ambient temperature thermostat, proceed as follows:

- Disconnect the boiler power supply.
- Undo the screws 1 of the plastic front panel (Fig. A).

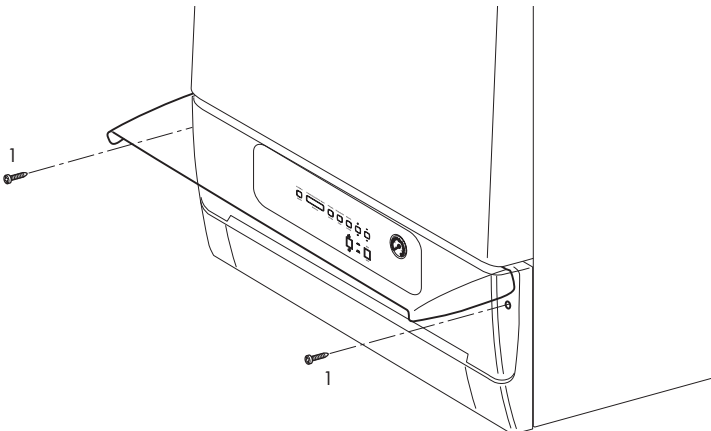
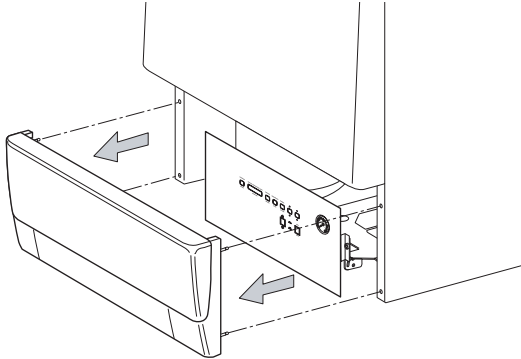
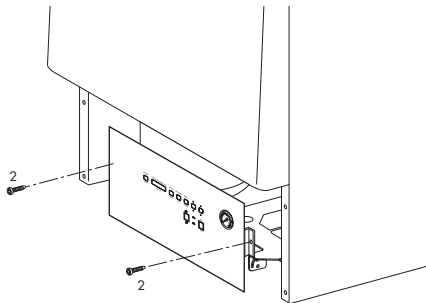
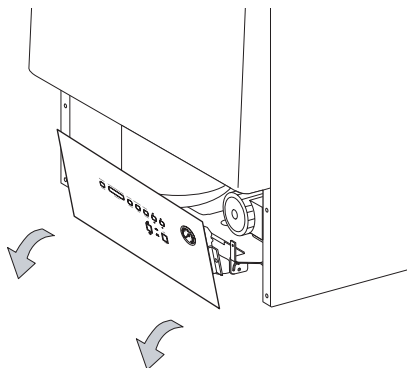


Fig. A

- Remove the plastic front panel attached to the sides by small bolts (Fig. B).

**Fig. B**

- Undo the screws 2 fixing the panel to the sides (Fig. C), the panel will open by about 20° and will stop in this position (Fig. D).

**Fig. C****Fig. D**

- To lower completely the panel it is first necessary to move it up and then lower it until the locking point is reached (Fig. E).

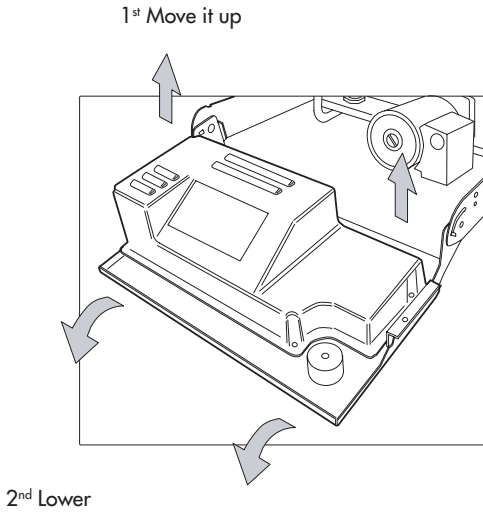


Fig. E

- To remove the cover from the panel unscrew the bolts 3 (Fig. F).

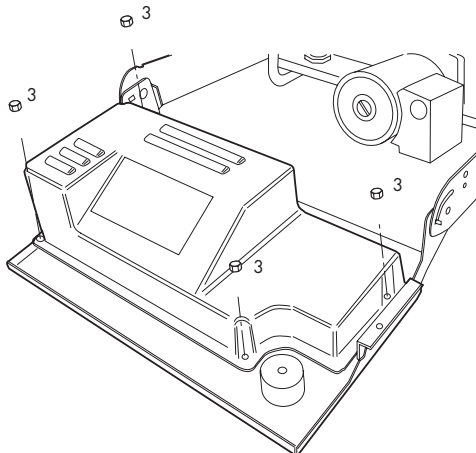
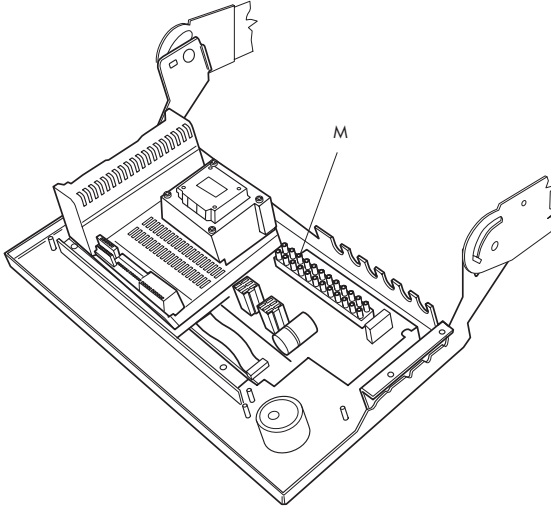
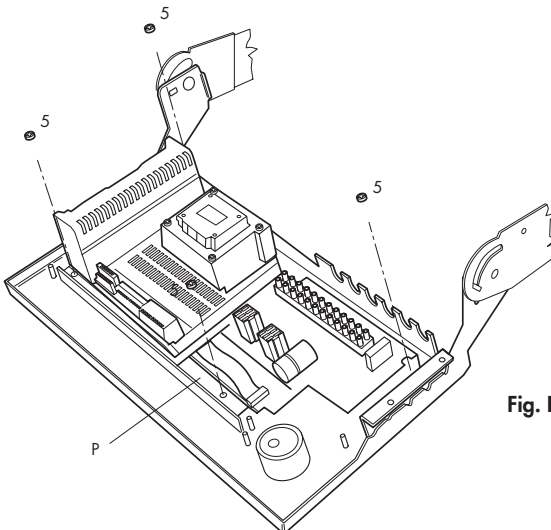


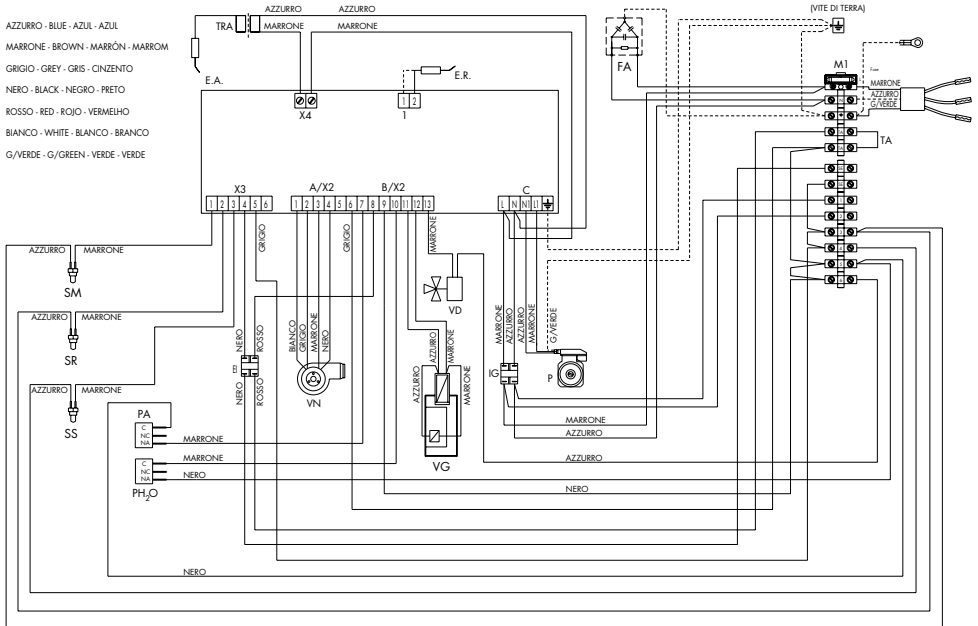
Fig. F

- It is now possible to have access to the terminal board (M) for maintenance or for possible connections (see wiring diagram page 52) of room thermostat or outdoor sensor (Fig. G).

**Fig. G**

- To gain access to the display or for maintenance, it is possible to remove the holder (P), to which all electrical components are connected, by unscrewing the bolts 5 (Fig. H).

**Fig. H**

WIRING DIAGRAM

LEGEND

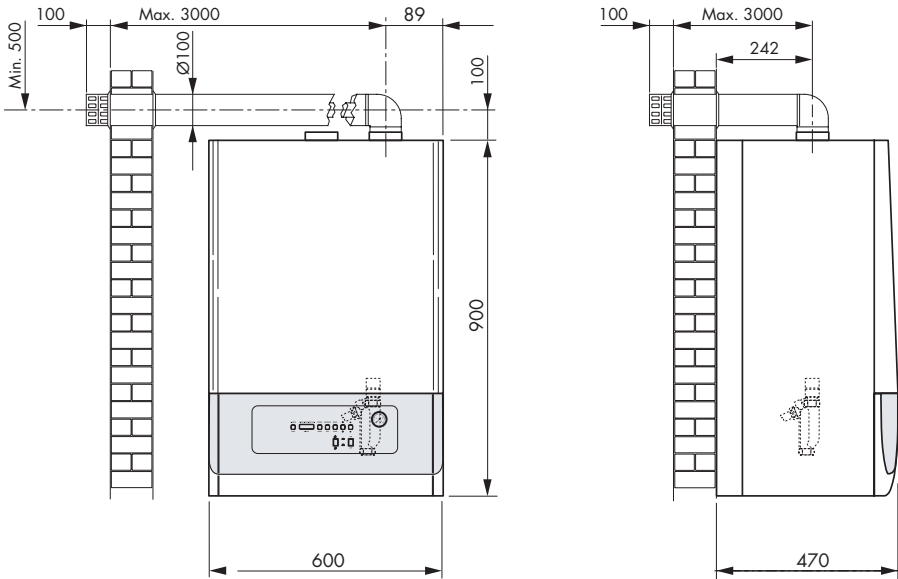
P	System circulating pump	SR	Return sensor
PSG	Safety gas press. switch	SS	Hot water sensor
PA	Air pressure switch	SM	Delivery sensor
PH₂O	Water pressure switch	M1	Terminal board
E.A.	Ignition electrode	VD	3 way valve
E.R.	Control electrode	EI	Summer/Winter switch
TRA	Transformer	VN	Fan
IG	Main switch	A/X2	5 poles connector
VG	Gas valve	B/X2	8 poles connector
FA	Anti interference filter	X3	6 poles connector
TA	Room thermostat (optional)	X4	2 poles connector
SE	External sensor (optional)	C	Connector

FLUE EXHAUST INSTALLATION

CONCENTRIC FLUE EXHAUST PIPE - STANDARD APPLICATIONS

Flue exhaust pipe lengths are referred to the electric fan pre-calibration, i.e. 5500 rpm with concentric flue pipe $\varnothing 100/60$.

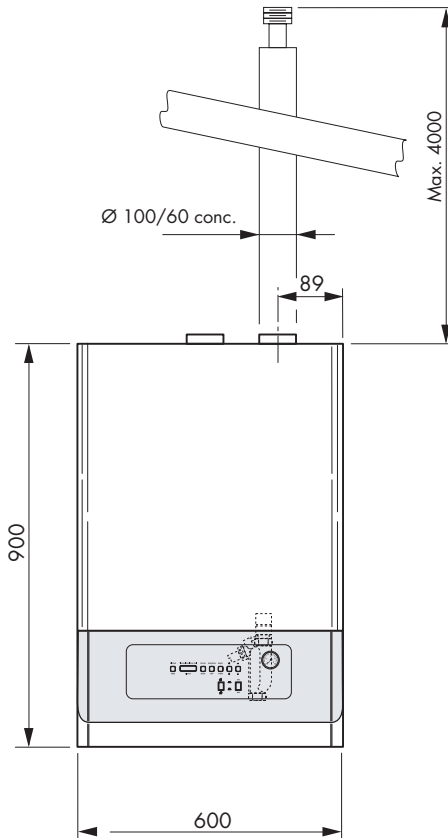
FLUE EXHAUST PIPE FROM A WALL



Elbow fitted at 90°: 1 m. length reduction
 Elbow fitted at 45°: 0.5 m. length reduction

WARNING:

- Do not calibrate fan speed (rpm) higher than what is necessary.
- Use only air intake/flue exhaust kits produced by Finterm.

CONCENTRIC FLUE EXHAUST PIPE FROM THE ROOF

Elbow fitted at 90°: 1 m. length reduction

Elbow fitted at 45°: 0.5 length reduction

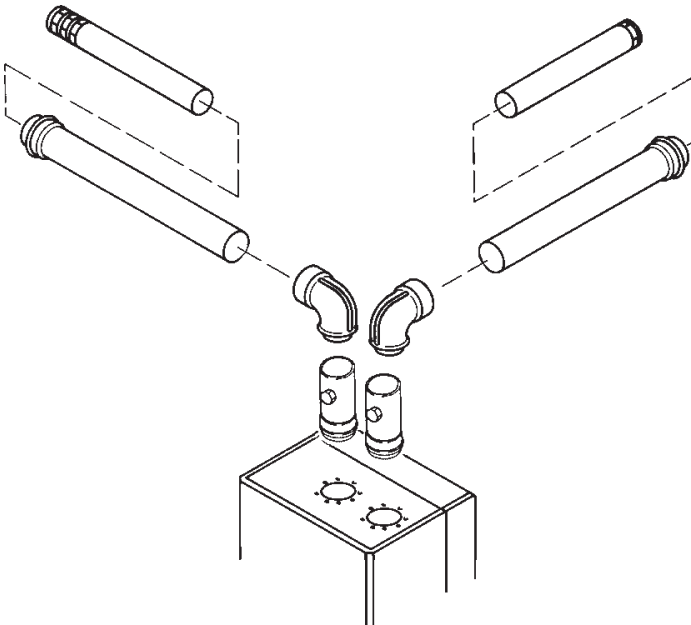
WARNING:

- Do not calibrate fan speed (rpm) higher than what is necessary.
- Use only air intake/flue exhaust kits produced by Finterm.

DOUBLE FLUE PIPE

The flue exhaust pipe should slope slightly upward (about 3%), to allow possible condensation to be collected in the boiler.

Flue exhaust pipe length (see table) is referred to the electric fan speed of 5500 rpm with pipe diameter $\varnothing 80$ or $\varnothing 60$.



	Max.length Intake + Exhaust	Elbow fitted at 90°
Pipe diameter $\varnothing 80$ mm	50 mt.	0,6 mt.
Pipe diameter $\varnothing 60$ mm	20 mt.	2 mt.

WARNING:

- Do not calibrate fan speed (rpm) higher than what is necessary.
- Use only air intake/flue exhaust kits produced by Finterm.

FLUE EXHAUST PIPE INSTALLATION - SPECIAL APPLICATIONS

If types of flue exhaust different from the standard ones previously described are necessary, it is possible to increase the concentric exhaust length \varnothing 100/60 or the double pipe exhaust length \varnothing 60, by adjusting the electric fan speed (see paragraph "Parameters modification", page 69). The maximum obtainable fan speed is 5800 rpm, while the maximum exhaust length is referred to the following table:

	Fan speed 5800 rpm
Concentric flue exhaust pipe \varnothing 100/60 mm	Concentric pipe max. length 10 mt
Double pipe \varnothing 60 mm	Intake + exhaust max. length 35 mt

NOTE: For \varnothing 80 mm double pipe, only standard application is applied.

OPERATION

When the unit is switched on (or when it is reset), and where no heat has been requested, the system runs through the following procedure:

- 5 second safety pause
- 3-way valve activated for 15 seconds
- circulator activated for 60 seconds
- circulator and 3-way valve switched off

This cycle is run every 24 hours and 24 hours after the last heat request. The above operations ensure that the components are put in motion at least once a day.

HEATING

The heating start-up cycle, after a period of inactivity, is as follows:

- 3-way valve activated for 15 seconds
- pump activated
- air pressure switch contacts checked (they must be closed)
- fan switched on
- when heat is requested pre-ventilation begins
- ignition transformer switched on and gas valve opened
- if flame detection reveals normal operation the fan runs for a few seconds at maximum power and then modulation begins

When heat is no longer requested the burner is switched off while the pump continues to run for 3 minutes (post-circulation time). The 3-way valve is then deactivated.

If the flame is not detected the pre-ventilation/ignition cycle is repeated after a set safety period has elapsed (repeated up to 3 times, after which the unit is shut down).

HOT WATER PRODUCTION

When hot water is requested the 3-way valve switches immediately to the hot water circuit. When the burner is switched off the pump continues running for another two minutes after which it shuts down. The hot water request is detected by a temperature sensor placed on the hot water storage exchanger, which activates the boiler operation for hot water supply when the measured temperature is lower than the figure set for phase n° 1.

Modulation takes place immediately and proceeds as a function of boiler water return temperature.

When producing hot water, the burner goes out when the sensor-detected temperature exceeds set temperature.

DUAL FUNCTION (HOT WATER + HEATING)

If there is a request for hot water when heating is in progress, the 3-way valve diverts the water flow towards the hot water heat exchanger (hot water has precedence over heating). When hot water is no longer required the burner goes out and the pump continues running for another two minutes, then stops. The three-way valve then diverts the water flow back to the heating circuit.

The pump is then restarted and the heating function put back into operation.

IGNITION

SYSTEM FILLING

Bring the 3-way valve into the manual position. Open the inlet valve slowly until the system reaches a working pressure (indicated on the hydrometer) of approximately 1 bar, then close it.

Verify that the automatic air bleed valves have their cap loosened, run the circulator to eliminate the any air in the circuit, proceeding as follows:

press the ON button on the control panel (the display lights up) and activate the heating function (Summer/Winter switch set to Winter) to start the circulator. Press the OFF button to stop the circulator; repeat the procedure until all the air had been vented.

Reset the 3-way valve to the "automatic" position.

IGNITION

Open the gas cock, press the ON button. The burner will ignite automatically (the heating and hot water functions are set by the manufacturers).

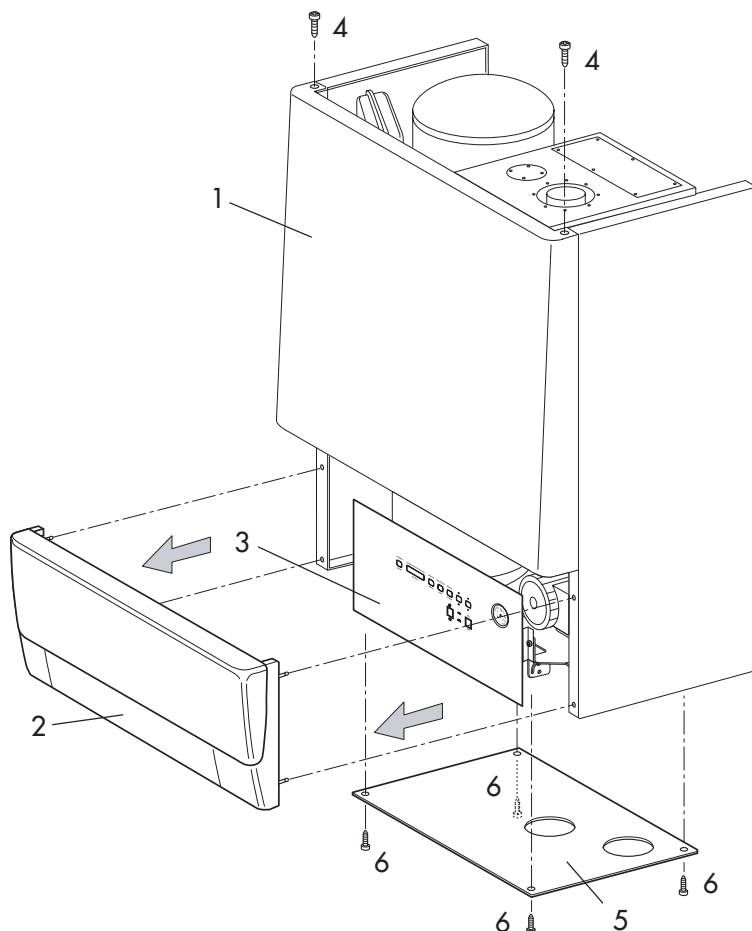
Should the unit fail to ignite there will be another three ignition attempts after which there will be a shutdown (the display will flash **2 - 02**). Press RESET: if the unit still fails to ignite contact the technical assistance service.

MAINTENANCE

To remove the casing front panel (1) and access to the internal components, it is first necessary to remove the plastic front panel (2)* and open the control board (3)*.

Undo the screws (4) and remove the casing panel (1) fixed to the sides by four small pins.

If the lower closing panel (5) is to be removed, it is necessary to undo the four screws (6), doing this with care as the screws hold the lower closing panel.



NOTE: To remove the plastic front panel and open the control board see paragraph "Wiring diagrams", page 48.

IGNITION AND CONTROL ELECTRODES INSPECTION

To gain access to ignition and control electrodes, remove the inspection cover on the sealed chamber (Fig. A).

- Undo the screws (1) and remove the inspection cover (C).
- The electrodes can be removed by undoing the screws (2).

EC Control electrode
EA Ignition electrode

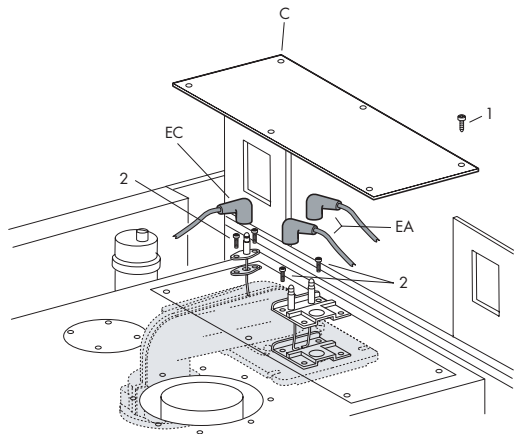


Fig. A

INSPECTION OF THE RETARDERS INSIDE THE COMBUSTION CHAMBER

To inspect the retarders situated inside the sealed chamber, it is first necessary to unfit the lower gas pipe (Fig. B).

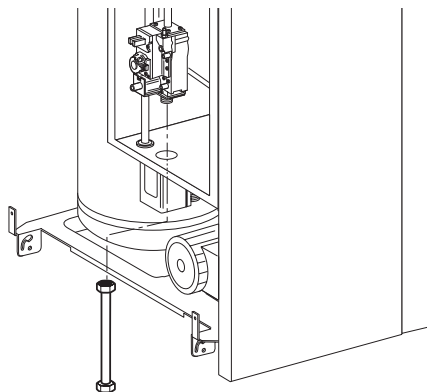


Fig. B

Extract syphon (S) and unscrew the syphon holder (CS), sealed by an O-ring, from the fume tank (Fig. C).

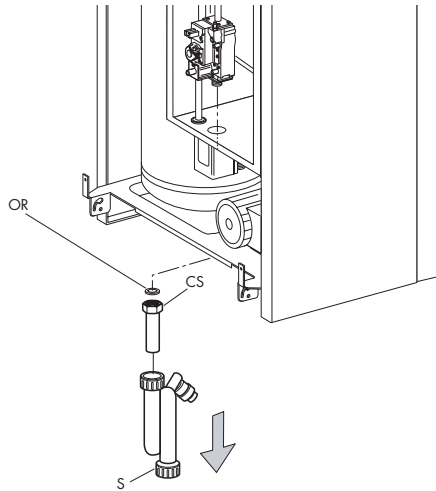


Fig. C

Then remove the lower cover of the sealed chamber (CC) by undoing the screws (1) and pull it outward (Fig. D).

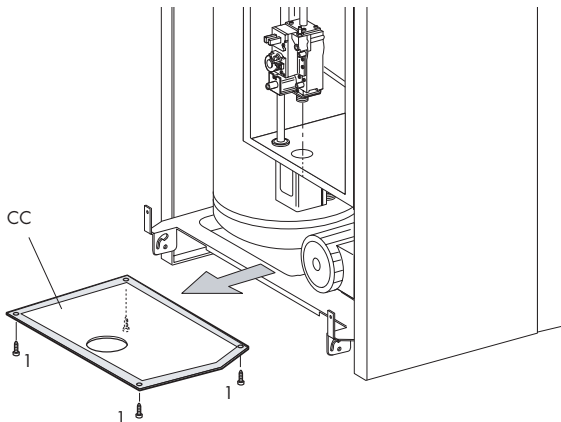
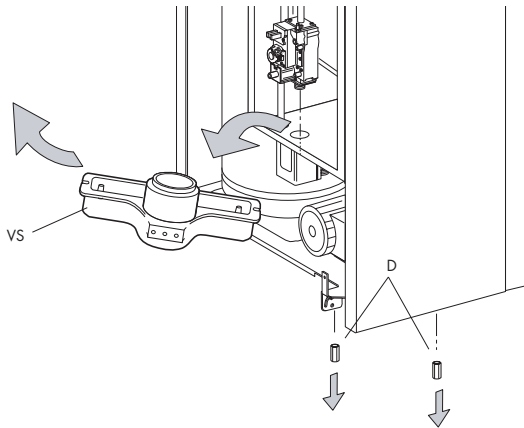
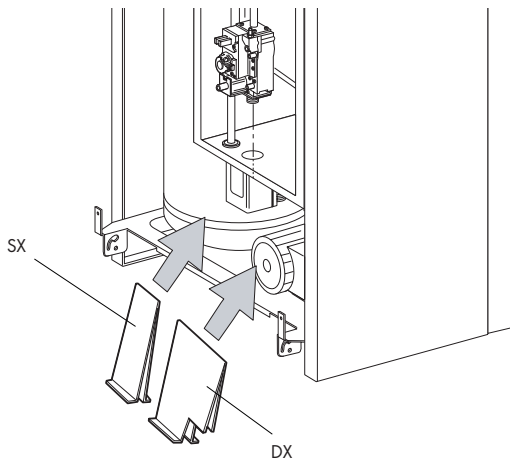


Fig. D

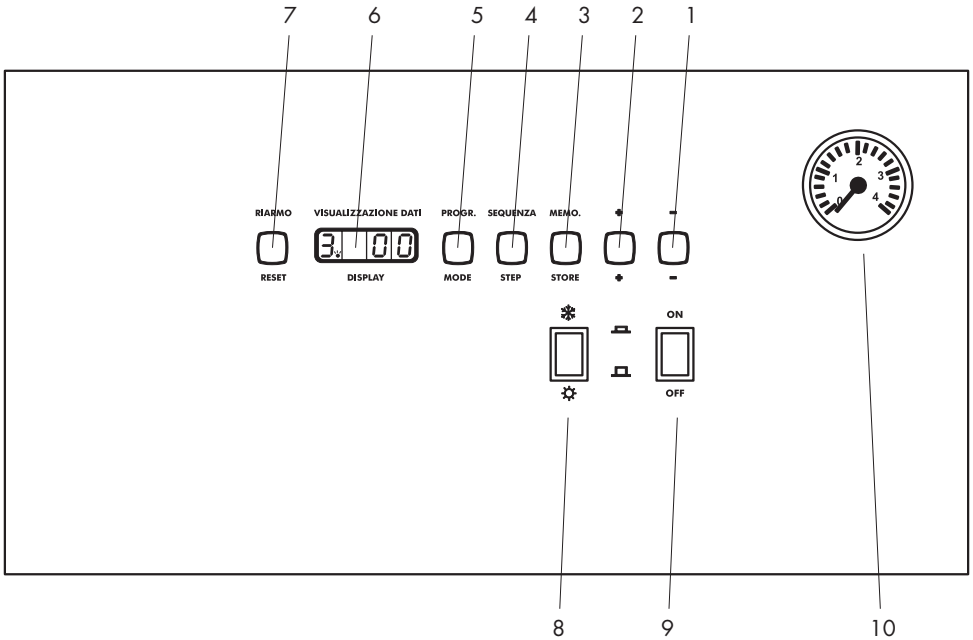
Unscrew fixing nuts(D) from the fume tank (VS). Then, rotating the fume tank as indicated in figure E, it can be disconnected from the fume pipe and extracted from the sealed chamber.

**Fig. E**

It is now possible to inspect the retarders from the inside of the combustion chamber for maintenance (Fig. F).

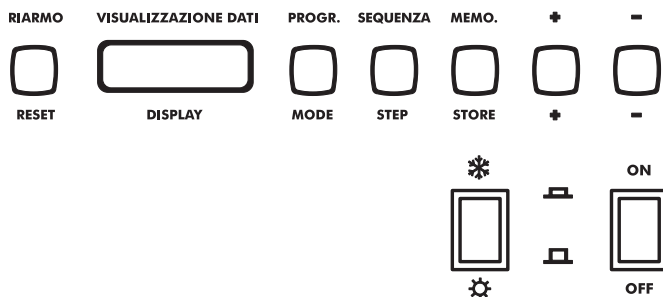
**Fig. F**

CONTROL PANEL



LEGEND

- 1 "-" key to reduce settings
- 2 "+" key to increase settings
- 3 "memo" key to save data
- 4 "sequence" key to select parameters to be displayed
- 5 "program" key to select the program
- 6 Data display
- 7 Boiler "reset" key
- 8 Summer/winter selector
- 9 Main switch
- 10 Hydrometer



Button	Function
ON/OFF * *	ON/OFF SWITCH SUMMER/WINTER SWITCH
RIARMO/RESET	BOILER RESET
PROG./MODE	PROGRAM SELECTOR (DISPLAY)

Button	Function
SEQUENZA/STEP	SELECTS PARAMETERS TO BE DISPLAYED
MEMO/STORE	ENTERS DATA
+	INCREASES SETTING
-	DECREASES SETTING

ADJUSTMENTS

ADJUSTING HOT WATER TEMPERATURE

- 1) Open a hot water tap (temporarily).
- 2) Press **(MODE)**. An indicator light on the left-hand display comes on.
- 3) Press **(STEP)** to phase 1



- 4) Press the **(+)** **(-)** buttons to modify the hot water temperature.
- 5) Press **(STORE)** to memorise the data.
- 6) Press **(MODE)** twice to enter the new temperature setting.

ADJUSTING HEATING TEMPERATURE

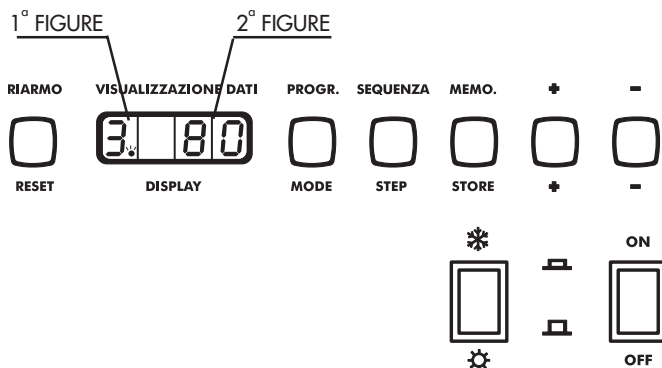
- 1) Press **(MODE)**. An indicator light on the left-hand display comes on.
- 2) Press **(STEP)** to phase 4



- 3) Press the **(+)** **(-)** buttons to modify the heating temperature setting.
- 4) Press **(STORE)** to memorise the data.
- 5) Press **(MODE)** twice to enter the new temperature setting.


The boiler is ready to function for heating and hot water supply.

OPERATING SEQUENCE (display only)



Button	Function	Button	Function
ON/OFF * *	ON/OFF SWITCH SUMMER/WINTER SWITCH	SEQUENZA/STEP	SELECTS PARAMETERS TO BE DISPLAYED
RIARMO/RESET	BOILER RESET	MEMO/STORE	ENTERS DATA
PROG./MODE	PROGRAM SELECTOR (DISPLAY)	+	INCREASES SETTING
		-	DECREASES SETTING

During boiler operation the first figure on the digital display indicates the sequence step while the second gives the temperature of the water in the boiler.

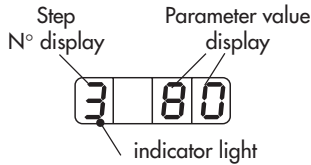
E.g.  means that the unit is heating at a delivery temperature of around 80°C.

Step	Function
0	pause, no heat required
1	pre-ventilation
2	ignition
3	burner ignited (heating system mode)
4	burner ignited (hot water mode)
5	air pressure switch control
6	burner off (water temp. more than 5°C warmer than setting)
7	post-circulation pump in heating mode
8	post-circulation pump in hot water mode
9	burner off because of fault (see shutdown code)

LIST OF PARAMETERS INDICATED BY 1st FIGURE ON DISPLAY (Values can be adjusted by the user)

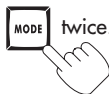
To gain access to the PHASE number press the MODE button once (an indicator light to the right of the 1st figure comes on). Press STEP to display all the available PHASES.

Example:



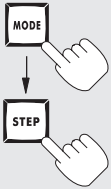
Phase N°	Parameter	Value range	Default settings
1	Hot water temperature	from 40 to 65 °C	55
2	Hot water system	00 = domestic hot water excluded 01 = 5°C hysteresis + pump continuously on Hot water 02 = 5°C hysteresis 03 = 10°C hysteresis 04 = 20°C hysteresis 05 = 30°C hysteresis	02
3	Heating	00 = heating disabled 01 = heating enabled 02 = heating enabled, pump running continuously	01
4	Water delivery temperature	from 20 to 90°C	80

To exit the PHASE list press **MODE** twice.



DATA DISPLAY (MONITOR system)

Real-time data (not modifiable) regarding unit operation can be checked on the monitor. Press MODE twice (a flashing indicator light appears to the right of the 1st figure). Press STEP to display all the available PHASES.



Phase N°	Parameter		Notes
1	Water delivery temp.	°C	
2	Return temp.	°C	
3	Hot water temp.	°C	
4	Outdoor temp. (*)	°C	
5	Fume temp.	°C	Unavailable
6	Set or calculated delivery temp.		With OPTIONAL outdoor sensor
7,8	Parameters used by the installer	—	Access code input

(*) Parameter displayed if connected to sensor (optional)

To exit the DATA DISPLAY program press



FAULT CODE (read-only display)

The boiler control box is equipped with a microprocessor that memorises and signals any faults or shutdowns. The fault type is indicated by a code. The meaning of each code is given in the table below:

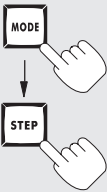
1 st Figure	2 nd Figure	Fault
0	00	Flame detection circuit fault
1	01	24 V short circuit
2	02	No detection, no flame on burner
4	03	Board fault
4	04	Internal board fault (e.g. power failure)
4	05	Board fault
4	06	Board fault
4	07	Board fault
4	10	Board fault
4	11	Board fault
4	13	Board fault
4	14	Board fault
4	15	Board fault
4	16	Board fault
4	17	Board fault
4	24	NTC1/NTC2 connection switched over
4	26	Minimum gas pressure (at pressure switch)
4	30	Difference ΔT between T1 and T2 exceeded ($>35\text{ }^{\circ}\text{C}$)
4	31	NTC1 short circuit
4	32	NTC2 short circuit
4	36	NTC1 open
4	37	NTC2 open
4	41	Board fault
4	42	Board fault
4	44	Board fault
4	60	Board fault
5	08	Air pressure switch failure
5	28	Fan not working, no tachometer signal
5	29	Fan continues running, erroneous tachometer signal
9	12	No-water pressure switch
9	18	TST tripped ($>98\text{ }^{\circ}\text{C}$)
9	19	Return temperature T2 too high ($>88\text{ }^{\circ}\text{C}$)
9	25	Temperature T1 varies too quickly (T1 = delivery temperature)

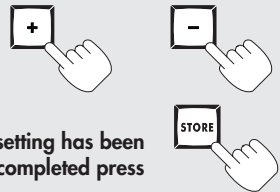
RESETTING

Should there be a fault the system will shut down and flash the fault type on the display. Check for proper operating conditions (gas cock open, proper feed pressure etc.) and press RESET. Should the fault persist contact your local **FINTERM SERVICE CENTRE**.

PARAMETER DISPLAY AND MODIFICATION (ACCESS CODE)

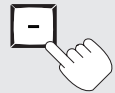
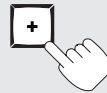
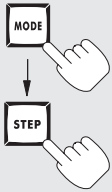
By pressing **MODE** and **STEP** simultaneously the letter **C** will appear on the display. Keeping these buttons pressed, enter the access code (62) by means of the + and - keys. Press **STORE** to memorise the code (the display will flash twice). Press **MODE** to highlight the **PHASE** number on the display. Then press **STEP** to display the list of **PHASES**.





When setting has been completed press

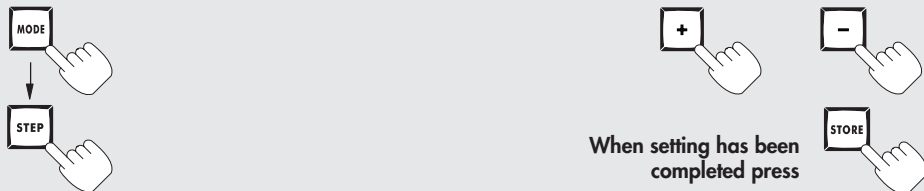
Phase N°	Parameter	Range
1	T _{set} Hot water temperature	From 40°C to 65°C
2	D.H.W. System (NTC3 present)	00 = Hot water off 01 = Hot water on + pump running continuously with hysteresis of -5°C on T _{set} (Phase 1) 02 = Hot water on with hysteresis of -5°C on T _{set} (Phase 1) 03 = Hot water on with hysteresis of -10°C on T _{set} (Phase 1) 04 = Hot water on with hysteresis of -20°C on T _{set} (Phase 1) 05 = Hot water on with hysteresis of -30°C on T _{set} (Phase 1)



When setting has been completed press



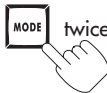
Phase N°	Parameter	Range
3	Central heating system	00 = Central heating off 01 = Central heating on 02 = Central heating on and pump in cont. mode
4	Delivery temperature (T1)	From 20°C to 90°C
5	T1 _{foot} (minimum heating temperature)	From 15°C to 25°C (recommended 15°C)
6	T4 minimum (settable outdoor sensor temperature)	From -20°C to +10°C
7	Pause temp. for heating re-ignition	From 15°C to 30°C
8	Parallel shift (with outdoor sensor and boiler timer) on-	From 0°C to 30°C (on T _{set})
9	Central heating hysteresis	From 5°C to 15°C
A	Heating re-ignition waiting time	From 0°C to 30 (x10.2 seconds)
b	Post-circulation time. Pump heating	From 3 to 99 minutes
C	PWM pump	Do not use
d	Boiler type	
	1 figure (as in heating)	0x = room thermostat 1x = NTC4 sensor (outdoor sensor)
	2 figures (as in Hot water)	x0 = 3-way valve x1 = Hot water pump - Do not use x2 = inverted 3-way valve - Do not use
E	Fan speed control	00 = modulation working From 01 to 100% manual fan speed control. Chimney-sweep function.
F	Min/max r.p.m. in heating mode	From 10 to 60 (x 100)



When setting has been completed press

Phase N°	Parameter	Range
G	Max r.p.m. in heating mode	from 00 to 90 (units)
H	Max r.p.m. in Hot water mode	from 10 to 60 (x 100)
I	Max r.p.m. in Hot water mode	from 00 to 99 (units)
J	Min. r.p.m.	from 05 to 60 (x 100)
L	Min. r.p.m.	from 00 to 99 (units)
n	Start r.p.m.	R.p.m. settable at start between 80 and 100% of absolute value.

To exit the program at any time just press

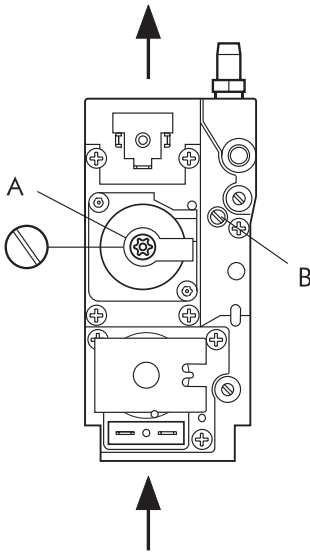


twice.

GAS VALVE ADJUSTMENT

The boilers leave the factory already set to their minimum and maximum output and therefore do not need to be set when installed.

Should the settings need to be modified to adapt them to installation requirements it will be necessary to change fan r.p.m. and reset the CO₂ value to between 8,8-9% for natural gas and 9,8÷10% for B/P.



Legend

- A** Minimum heat delivery adjustment screw
B Maximum heat delivery adjustment screw

In the event of gas valve replacement, proceed as follows:

- 1 Insert a combustion instrument.
- 2 Position the switch to SUMMER or WINTER and open a tap on the D.H.W. circuit.
- 3 Read the instructions for displaying and modifying the parameters (access code) on the use and maintenance manual, page 33.
- 4 Select step H and J, set fan rpm to the maximum figure.
- 5 Adjust the gas flow-rate by acting on screw B until the CO₂ value is between 8,8-9% for natural gas and 9,8÷10% for B/P.
- 6 Select step H and J, set fan rpm to the minimum figure.
- 7 Adjust the gas flow-rate by acting on screw A until the CO₂ value is between 8,8-9% for natural gas and 9,8÷10% for B/P.
- 8 Select step H, set the maximum fan rpm.
 Select step J, set the minimum fan rpm.

When adjustments have been completed, press PROGRAM button to display again the standard functions.

VARYING FAN R.P.M.

- Set the access code (62) (see page 69).
- Press MODE.
- Press STEP to display the relative PHASE. N° (F-G).
- Use the +/- keys to set the desired r.p.m.
- Press STORE to enter the variation.

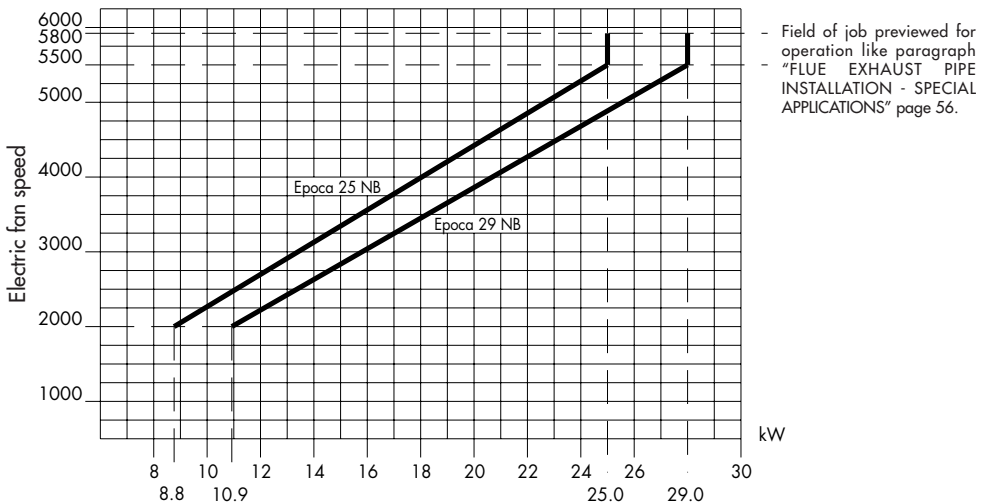
GAS - NOZZLE CALIBRATION

The boilers leave the factory calibrated and predisposed to operate with NATURAL GAS or B/P. For the pre-calibrations effected, see the related table below:

Model	Gas type	CO ₂ %		Flow-rate	Burner jet	Air diaphragm	Calorific value (*)
		Min	Max	m ³ /h	Ø mm	Ø mm	Kcal/h
25 NB	NATURAL GAS G20 - 20 mbar	8,8	9,0	2,62	4,9	21,0	8.550
29 NB				3,05	5,4	23,5	
25 NB	B / P G30 - 30 mbar G31 - 37 mbar	9,8	10,0	0,765 (G30)	3,8	21,0	29.330
29 NB				1,01 (G31)			22.360
				0,877 (G30)	4,2	23,5	29.330
				1,15 (G31)			22.360

* = at 1013 mbar, 15°C

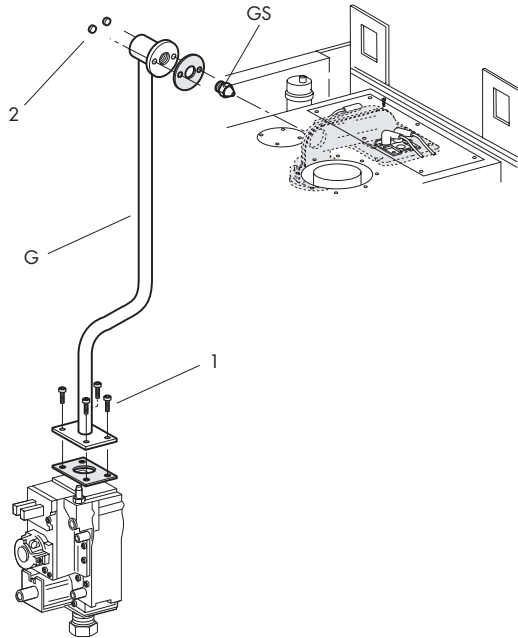
BURNER PRESSURE CURVE - OUTPUT



TRANSFORMATION NATURAL GAS - B/P

If the boiler is to be converted from natural gas to LPG (or vice-versa), use only original conversion kits. For the conversion proceed as follows:

- Undo screws (1) and bolts (2)
- Remove the gas pipe (G)
- Unscrew the gas jet (GS) and replace by the new one



Gas valve calibration must be effected as indicated at page 72 and considering the data indicated in the following table.

Model	Gas type	CO ₂ %		Flow-rate m ³ /h	Burner jet Ø mm	Air diaphragm Ø mm
		Min	Max			
25 NB	NATURAL GAS G20 - 20 mbar	8,8	9,0	2,62	4,9	21,0
29 NB				3,05		
25 NB	B / P G30 - 30 mbar G31 - 37 mbar	9,8	10,0	0,765 (G30)	3,8	21,0
29 NB				1,01 (G31)		
				0,877 (G30)	4,2	23,5
				1,15 (G31)		

HEATING WITH OUTDOOR SENSOR AND ROOM THERMOSTAT

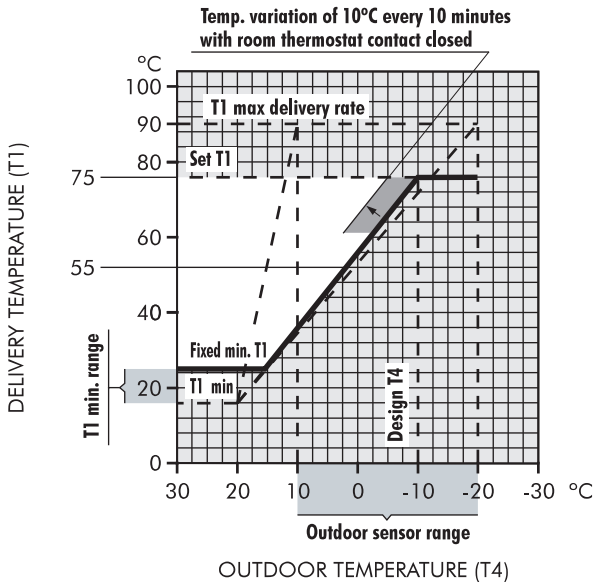
For proper use of the outdoor sensor it is compulsory to fit the room thermostat which adjusts delivery temperature T1 to ambient conditions.

For each outdoor temperature reading between the set T4 (via parameter n° 6, adjustable between -20°C and $+10^{\circ}\text{C}$) and 30°C there corresponds a delivery temperature T1 between the T1 temperature set by the user on the boiler (phase. n° 4) and the minimum operating temperature fixed at 55°C (see boiler operation curve). The graph-illustrated example shows T4 set to -10°C and delivery temperature set to 75°C . If, for example, the outdoor sensor detects a temperature of -5°C and the room thermostat is requesting heat (contact closed) the boiler will "try" to reach a delivery temperature of 65°C . If the room thermostat continues requesting heat the delivery temperature increases by 10°C every ten minutes. Vice versa, if the thermostat contact opens the delivery temperature falls by 1°C each elapsed minute. The chapter "PARAMETER DISPLAY AND MODIFICATION" (page 69) shows admissible parameter values regarding outdoor sensor operation. The values must be adjusted as follows:

Phase N°

- 5 T1 heating minimum temperature adjustable between 15°C and 25°C .
- 6 T4 minimum outdoor temperature range -20°C to $+10^{\circ}\text{C}$ (adjusted on the basis of minimum design temperature)
- b BOILER TYPE: adjusted to 00 (fixed): adjustment valid for installation of room temperature thermostat with outdoor sensor.

BOILER OPERATION CURVE



INDICE	PAGINA
NORMAS GENERALES _____	77
DESCRIPCIÓN _____	78
INSTALACIÓN _____	79
MEDIDAS mm. _____	80
CARACTERÍSTICAS TÉCNICAS _____	80
CONEXIÓN HIDRÁULICA _____	81
COMPONENTES PRINCIPALES _____	82
CIRCUITO HIDRÁULICO _____	83
CONEXIONES ELÉCTRICAS - ESQUEMAS _____	84
ESQUEMAS ELÉCTRICAS _____	88
INSTALACIÓN CONDUCTOS EXPULSIÓN _____	89
FUNCIONAMIENTO _____	93
ENCENDIDO _____	94
MANTENIMIENTO _____	95
TABLERO DE MANDO _____	99
REGULACIONES _____	100
SECUENCIAS DE FUNCIONAMIENTO _____	101
LISTA DE LAS FASES INDICADAS POR LA PRIMERA CIFRA DE LA PANTALLA _____	102
VISUALIZACIÓN DE LOS DATOS (sistema MONITOR) _____	103
CÓDIGO DE BLOQUEO _____	104
DESBLOQUEO DEL APARATO _____	105
VISUALIZACIÓN Y MODIFICACIÓN DE LOS PARÁMETROS (CÓDIGO DE ACCESO) _____	105
REGULACIÓN DE LA VÁLVULA DEL GAS _____	108
VARIACIÓN DEL NÚMERO DE REVOLUCIONES DEL VENTILADOR _____	108
REGULACIÓN GAS - BOQUILLAS _____	109
CURVAS DE PRESIÓN EN EL QUEMADOR - POTENCIA SUMINISTRADA _____	109
TRANSFORMACIÓN GAS NATURAL - B/P _____	110
CALEFACCIÓN MEDIANTE SONDA EXTERNA Y TERMOSTATO AMBIENTE _____	111

Para la instalación y para la colocación de la caldera:
RESPETEN ESCRUPULOSAMENTE LAS NORMAS LOCALES VIGENTES.

NORMAS GENERALES

- El presente folleto constituye una parte esencial e integrante del producto. Lean detenidamente las advertencias que contiene el presente folleto ya que dan indicaciones importantes relativas a la seguridad de la instalación, al uso y al mantenimiento. Conserven con cuidado este folleto para cualquier ulterior consulta. La instalación de la caldera debe ser efectuada por personal técnico cualificado, respetando las normas vigentes, y según las instrucciones del fabricante. Una instalación incorrecta puede causar daños a personas, animales o cosas, de los que el fabricante no se hace responsable.
- Después de haber quitado todo el embalaje hay que asegurarse de que el contenido haya llegado íntegro. Si hubiera alguna duda no habría que usar el aparato y habría que ponerse en contacto con el proveedor. Los elementos del embalaje (jaulas de madera, clavos, grapas, bolsas de plástico, espuma de poliestireno, etc...) no hay que dejarlos al alcance de los niños ya que son potenciales fuentes de peligro.
- Esta caldera sirve para calentar el agua a una temperatura inferior a la de ebullición. Hay que conectarla a una instalación de calefacción compatible con sus prestaciones y con su potencia.
- Esta caldera tendrá que estar destinada sólo al uso para el que ha estado específicamente previsto. Cualquier otro uso se considera incorrecto y por lo tanto peligroso. El fabricante no puede considerarse responsable de los posibles daños causados por usos incorrectos, erróneos e irracionales.

TODAS LAS OPERACIONES DE INSTALACIÓN, MANTENIMIENTO Y TRANSFORMACIÓN DE GAS DEBEN SER EFECTUADAS POR PERSONAL AUTORIZADO Y CUALIFICADO.

ACONSEJAMOS PARA LA INSTALACIÓN Y EL CORRECTO FUNCIONAMIENTO, UTILIZAR EXCLUSIVAMENTE ACCESORIOS Y PARTES DE REPUESTO FINTERM.

SI SE ADVIERTE OLOR DE GAS NO HAY QUE ACCIONAR LOS INTERRUPTORES ELÉCTRICOS. ABRAN PUERTAS Y VENTANAS. CIERREN LAS LLAVES DEL GAS.

INSTALAR LA CALDERA EN PAREDES QUE TENGAN UNA ANCHURA IGUAL O SUPERIOR A LA ANCHURA DE LA CALDERA.

DESCRIPCIÓN

EPOCA 25 - 29 NB

Caldera totalmente estanca con respecto al ambiente para calentar el agua a una temperatura inferior a la de ebullición. El funcionamiento de la caldera EPOCA NB es totalmente automático y está gobernado por una centralita electrónica accionada mediante un microprocesador.

La modulación continua de la potencia se efectúa tanto en el circuito de calefacción como en el de producción de agua caliente sanitaria, mediante una tarjeta electrónica que acciona el número de revoluciones del ventilador.

Mediante el análisis de la combustión (para medir en la base de la chimenea en las tomas) se puede regular el caudal del gas de manera que se produzca una dosis precisa de la mezcla aire/gas. Cada vez que varía el número de revoluciones del ventilador (por consiguiente con variación del caudal del aire) varía el caudal del gas.

Este funcionamiento asegura una constante relación de la mezcla aire/gas ante cualquier variación del volumen de la llama, garantizando siempre el máximo rendimiento e higiene de la combustión en todo tipo de condiciones.

La tarjeta electrónica permite asimismo:

- Comprobar la eficacia de la válvula de tres vías y de la bomba de circulación, para evitar el bloqueo debido a un posible periodo prolongado de inactividad (cada 24 horas se accionan la válvula y la bomba por un tiempo determinado).
- Dispositivo antihielo: cuando la temperatura del agua de calefacción es inferior a 10°C se pone en funcionamiento la bomba de circulación. Si la temperatura sigue descendiendo, cuando llega a 3°C se enciende el quemador a la mínima potencia, apagándose cuando llega a 10°C. Por este motivo **la caldera debe ser alimentada eléctricamente también en los periodos de inactividad.**
- Memoria de la tarjeta: el microprocesador de la centralita permite memorizar e indicar las posibles anomalías. Dichas informaciones se mantienen en la memoria incluso si falta la alimentación eléctrica y se puede acceder a ellas conectándose a un Ordenador.
- Funcionamiento a **temperatura variable** con posible compensación de la temperatura externa.

INSTALACIÓN

Debe ser realizada por personal técnico técnico cualificado

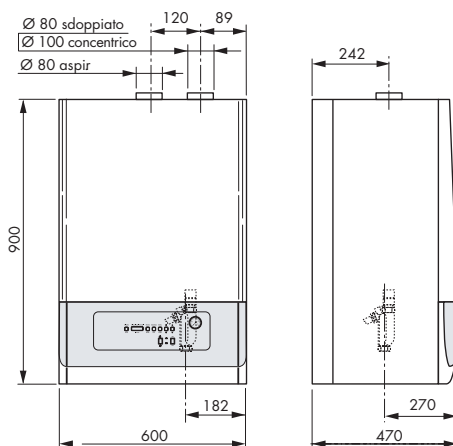
La instalación se debe realizar en un local donde no haya vapores corrosivos y tiene que ser conforme a las disposiciones de ley concernientes a la evacuación de los productos de la combustión según las normas vigentes. Les aconsejamos que respeten las relativas normas de seguridad y las que regulan la fabricación y la ubicación de los canales de humos.

PUESTA EN SERVICIO DE LA INSTALACIÓN

- Abran puertas y ventanas para evitar la presencia de llamas libres
- Purguen el aire
- Controlen que no haya escapes de gas (usen una solución jabonosa o un producto equivalente)

Antes de instalar la caldera es importante limpiar las posibles impurezas presentes en los tubos de la red del agua, utilizando aire o gas inerte para efectuar dicha operación.

A continuación es necesario asegurarse de que la caldera esté preparada para el tipo de gas que el usuario tiene a disposición.

MEDIDAS mm.

CARACTERÍSTICAS TÉCNICAS

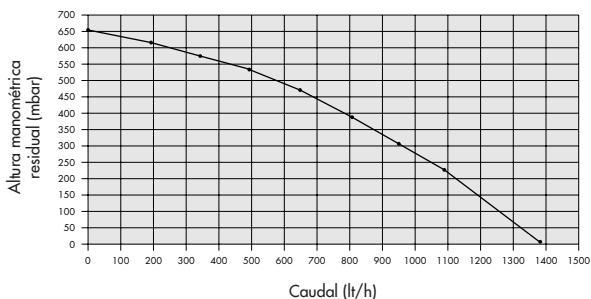
MODELO EPOCA	Potencia térmica						Potencia térmica mín						Producción de agua caliente			Presión de funcionamiento		Vasos de expansión		Peso
	Hogar		Útil 50/30°C		Útil 80/60°C		Hogar		Útil 50/30°C		Útil 80/60°C		Produc. Δ30°C	Toma de punta durante los primeros 10 min.	Capacidad del acumulador	Circ. calefac. max	Circ. sanit. max	calef.	sanit.	
	kW	kcal/h	kW	kcal/h	kW	kcal/h	kW	kcal/h	kW	kcal/h	kW	kcal/h	l/h	l	l	bar	bar	l	l	kg
25 NB	25,0	21.500	25,75	22.145	24,5	21.070	8,8	7.568	9,33	8.022	8,98	7.719	702	167	50	3	6	8	2	95
29 NB	29,0	24.940	29,8	25.634	28,4	24.390	10	8.600	10,66	9.168	10,09	8.677	766	178	50	3	6	8	2	95

Caldera versión: mod. C tipo C13-C33-C43-C53
Categoría: II 2H3B/P

Temperatura máx. agua 90°C
Presión nominal gas: Gas natural 20 mbar
B 30 mbar
P 37 mbar

CARACTERÍSTICAS DEL CIRCULADOR

Caudal/altura manométrica disponible en la instalación



CONEXIÓN HIDRÁULICA

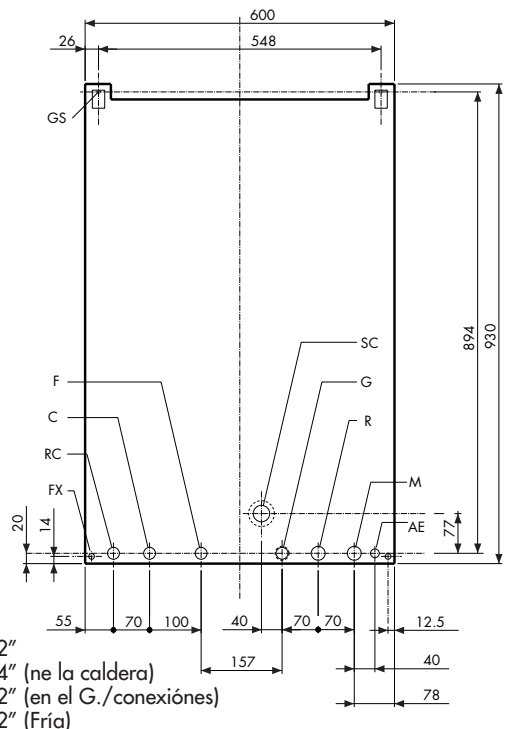
Una vez colocados los ganchos de sujeción metan la plantilla de montaje y apóyenla contra la pared; después de haber fijado las uniones terminales montadas previamente en la plantilla, procedan a poner todas las tuberías: ida instalación, retorno instalación, agua fría, agua caliente, y eventualmente también las de gas y alimentación de la línea eléctrica con termostato ambiente. Una vez puestas las tuberías se pueden desenroscar las uniones terminales y meter tapones normales cerrados para pasar a la prueba hidráulica de la instalación. La plantilla la podemos dejar o quitar, ya que después de las operaciones de acabado de la pared (enlucido o azulejos), quedará completamente cubierta; se verán sólo fuera de la pared terminada los dos ganchos de sujeción, y quedará una apertura que corresponderá con los empalmes. A continuación pongan la caldera sobre los dos ganchos de sujeción mediante los agujeros correspondientes en la parte posterior del armazón, apóyenla completamente contra la pared y fijen las tuercas de inmovilización en los ganchos. Por último efectúen la conexión hidráulica mediante los tubos que se dan con el equipamiento base, cortándolos a medida, según la distancia que haya entre las juntas de la caldera y las de la plantilla colocadas en la pared.

DRENAJE DE LA CONDENSACIÓN

Hay que vaciar la condensación que se forma en el interior de la caldera. por lo tanto la caldera está preparada con un sifón. La unión del sifón deb ser conectada a un desagüe de PVC. Se aconseja preparar un ulterior sifón en el desagüe antes de que entre en el sumidero.

Importante: en caso de que haya que sustituir el tubo de drenaje de la condensación, que se suministra con la dotación estándar de la caldera, hay que utilizar un tubo que tenga un diámetro interno de por lo menos 13 mm.

El condensando gorrlear que descarga en dotación es $\varnothing 25$ mm externo.



DESCRIPCIÓN

C Agua caliente
G Gas

F Agua alimentación caldera

AE Alimentación eléctrica

M Ida instalación

R Retorno instalación

GS Ganchos de sujeción

SC Desagüe de la condensación

FX Implantación adicional de los agujeros

$\varnothing 1/2''$

$\varnothing 3/4''$ (ne la caldera)

$\varnothing 1/2''$ (en el G./conexiones)

$\varnothing 1/2''$ (Fría)

$\varnothing 3/4''$

$\varnothing 3/4''$

$\varnothing 10$ mm.

$\varnothing 80$ mm.

$\varnothing 11$ mm.

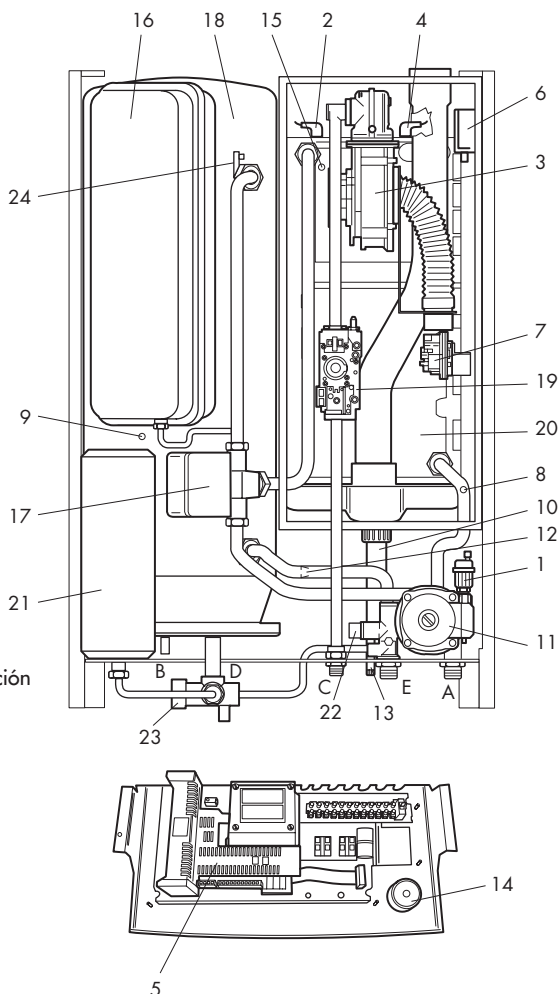
NOTA:

Preparar piezas hidráulicas de unión hembra

COMPONENTES PRINCIPALES

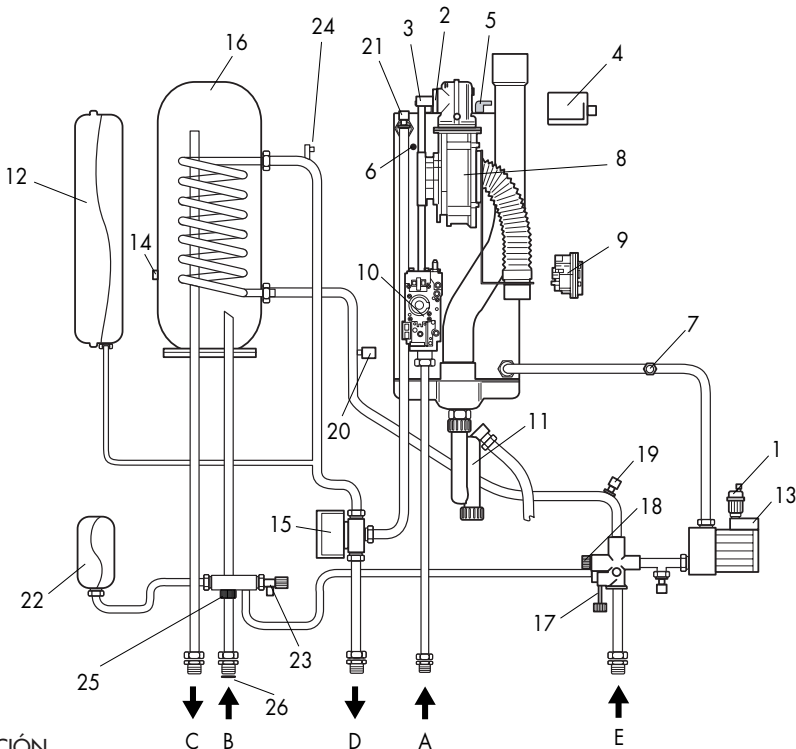
DESCRIPCIÓN

- 1 Purgador del aire
- 2 Electrodo de control
- 3 Ventilador
- 4 Electrodo de encendido
- 5 Centralita de mando
- 6 Transformador de encendido
- 7 Presostato humos
- 8 Sonda de retorno NTC 2
- 9 Sonda del circuito sanitario NTC 3
- 10 Sifón para el drenaje de la condensación
- 11 Circulador
- 12 Presostato falta de agua
- 13 Grifo de llenado
- 14 Hidrómetro
- 15 Sonda ida NTC 1
- 16 Vaso de expansión
- 17 Válvula de 3 vías
- 18 Acumulador
- 19 Válvula de gas
- 20 Cuerpo de la caldera de aluminio
- 21 Vaso de expansión circ. sanitario
- 22 Válvula de seguridad calefacción
- 23 Válvula de seguridad 6 bar
- 24 Purgador



- A Ida instalación \varnothing 3/4"
- B Salida agua caliente sanitaria \varnothing 1/2"
- C Entrada gas \varnothing 3/4"
- D Entrada agua fría sanitaria \varnothing 1/2"
- E Retorno instalación \varnothing 3/4"

CIRCUITO HIDRÁULICO



DESCRIPCIÓN

A	Gas	12	Vaso de expansión calefacción
B	Entrada agua fría	13	Circulador
C	Salida agua caliente sanitaria	14	Sonda circ. sanitario
D	Ida instalación	15	Válvula 3 vías
E	Retorno instalación	16	Acumulador
1	Purgador del aire	17	Grifo de llenado
2	Electrodo de control	18	Válvula de seguridad 3 bar
3	Conexión inyector	19	Grifo de vaciado
4	Transformador de encendido	20	Presóstato falta de agua
5	Electrodos de encendido	21	Llave purga aire
6	Sonda de control ida instalación	22	Vaso de expansión sanitario
7	Sonda de control retorno instalación	23	Válvula de seguridad 6 bar
8	Ventilador	24	Purgador
9	Presóstato aire	25	Regulador del caudal agua
10	Válvula gas	26	Filtro de entrada A.C.S.
11	Sifón para el drenaje de la condensación		

CONEXIONES ELÉCTRICAS - ESQUEMAS

Hay que conectar la caldera a una red de alimentación de 230V - 50Hz monofásica + tierra a través del cable con 3 hilos que se da en dotación y respetando la polaridad LÍNEA-NEUTRO.

La conexión tiene que efectuarse mediante un interruptor bipolar con una apertura de los contactos de unos 3 mm. por lo menos.

Si hubiera que cambiar el cable de alimentación habría que utilizar un cable tipo "HAR H05 VV-F" 3x1,00 mm². **(Utilizar exclusivamente accesorios y partes de repuesto FINTERM).**

La instalación debe cumplir las NORMAS VIGENTES de seguridad.

Realicen una buena instalación de puesta a tierra.

Tensión	Frecuencia	Potencia absorbida	Grado de protección	Nivel sonoro
V	Hz	W	IP	dB (A)
230	50	150	X 4D	<50

Para acceder al circuito eléctrico donde se encuentran la regleta de bornes y la conexión (si la hubiera) del termostato ambiente, hay que seguir las siguientes operaciones:

- Quitar tensión a la caldera.
- Quitar los tornillos 1 del panel frontal de plástico (Fig. A).

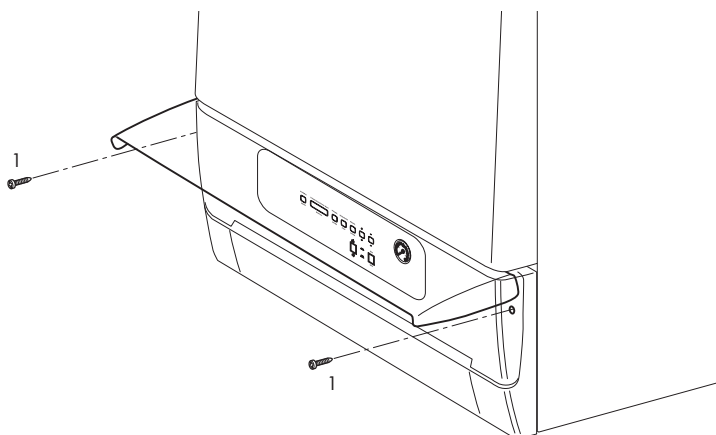


Fig. A

- Quitar el panel frontal de plástico fijado a los lados mediante espigas (Fig. B).

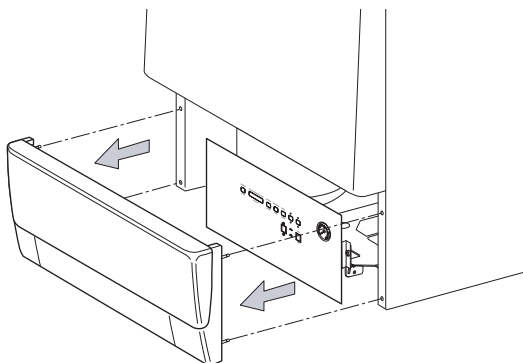


Fig. B

- Quitar los tornillos 2 que sujetan el panel a los lados (Fig. C), el panel se abrirá unos 20° bloqueándose en dicha posición (Fig. D).

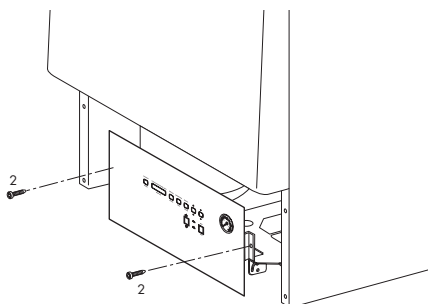


Fig. C

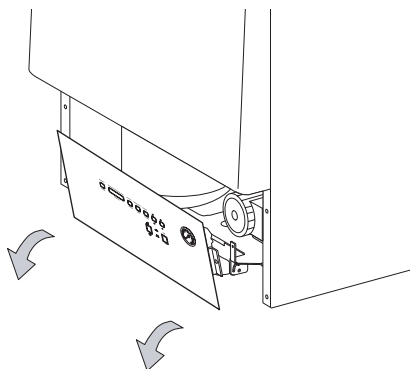


Fig. D

- Para abrir completamente el panel primero hay que levantarlo y luego abatirlo hasta el retén (Fig. E).

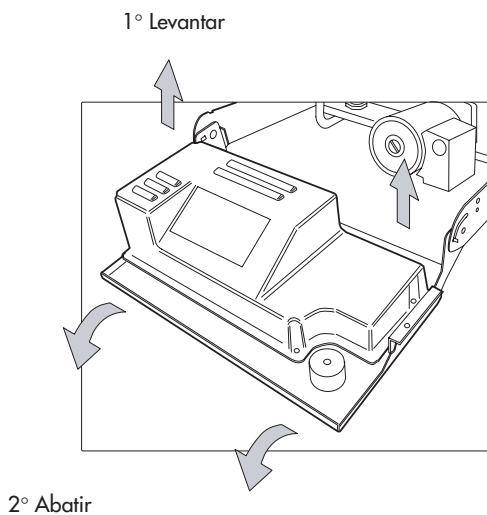


Fig. E

- Para quitar la tapa del panel hay que quitar las tuercas 3 (Fig. F).

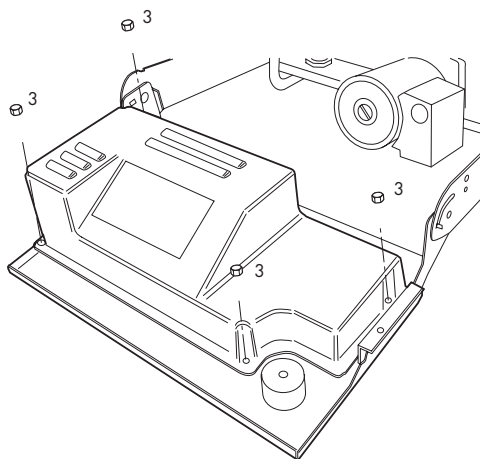


Fig. F

- Ahora ya se puede acceder a la regleta de bornes (M) para hacer el mantenimiento o las posibles conexiones (véase el plano eléctrico de la pág.88) del termostato ambiente o de la sonda externa (Fig. G).

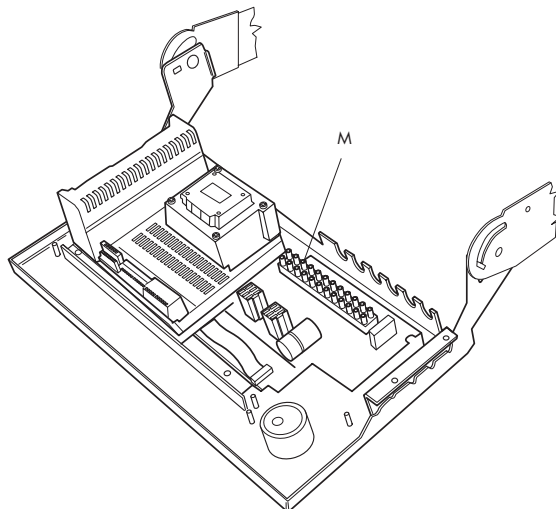


Fig. G

- Para acceder a la pantalla o para cualquier exigencia de mantenimiento, se puede desmontar la pieza (P) en la que están cableados todos los componentes eléctricos, quitando las tuercas 5 (Fig. H).

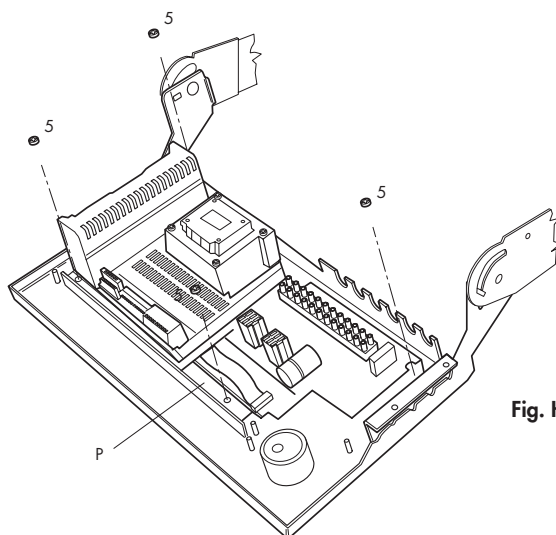
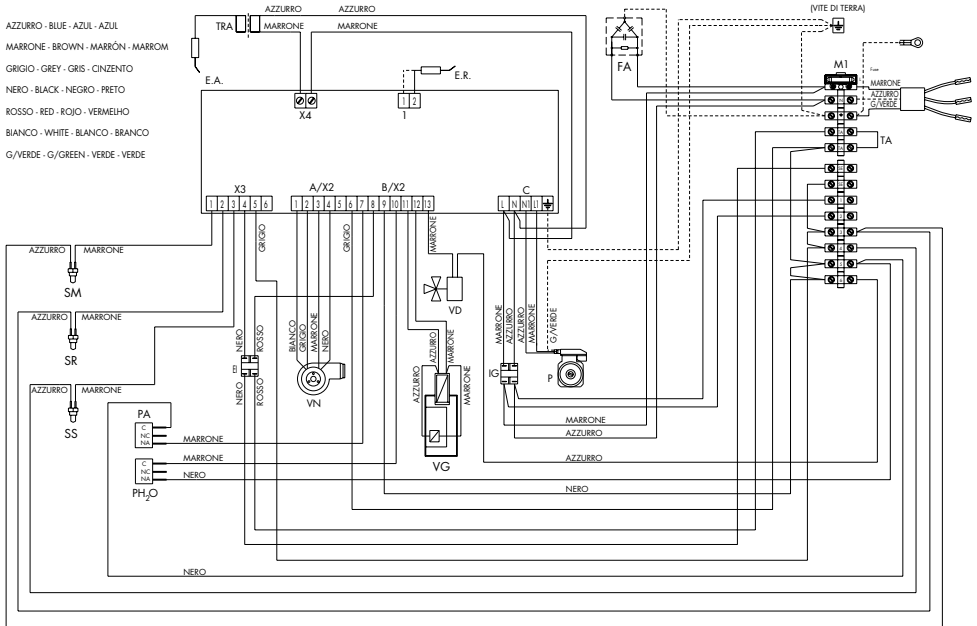


Fig. H

ESQUEMAS ELÉCTRICAS



DESCRIPCION

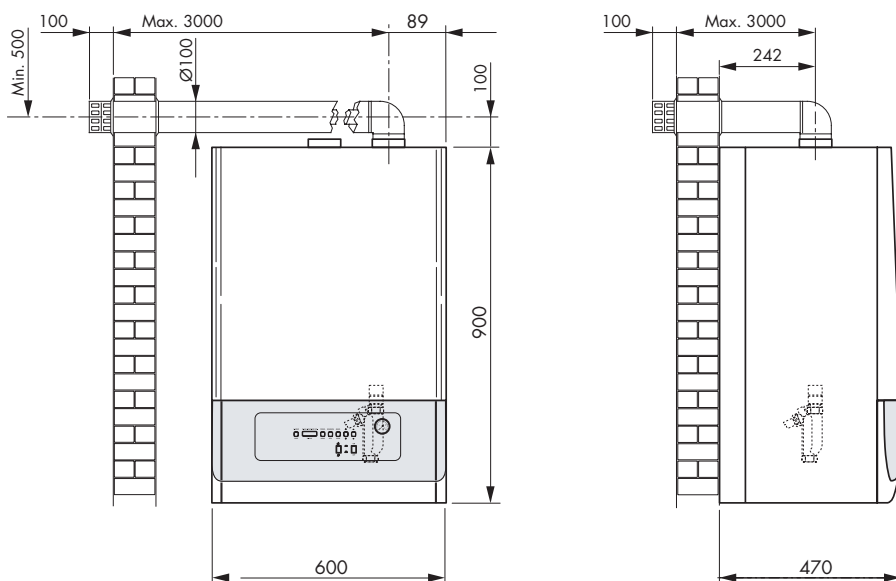
P	Circulador instalacion	SR	Sonda retorno
PSG	Presostato de seguridad gas	SS	Sonda circ. sanitario
PA	Presostato aire	SM	Sonda ida
PH₂O	Presostato agua	M1	Regleta de bornes
E.A.	Electrodo de encendido	VD	Valvula 3 vias
E.R.	Electrodo de control	EI	Interruptor verano/invierno
TRA	Transformador	VN	Ventilador
IG	Interruptor general	A/X2	Conector 5 polos
VG	Valvula gas	B/X2	Conector 8 polos
FA	Filtro antiparasitario	X3	Conector 6 polos
TA	Termostato ambiente (eventual)	X4	Conector 2 polos
SE	Sonda externa (eventual)	C	Conector

INSTALACIÓN CONDUCTOS EXPULSIÓN

SALIDA DE HUMOS CONCÉNTRICA - APLICACIONES ESTÁNDARES

Las longitudes de la salida de humos se refieren a la regulación previa de la velocidad del electroventilador a 550 g/m y con un tubo concéntrico de $\varnothing 100/60$.

SALIDA DE HUMOS EN LA PARED

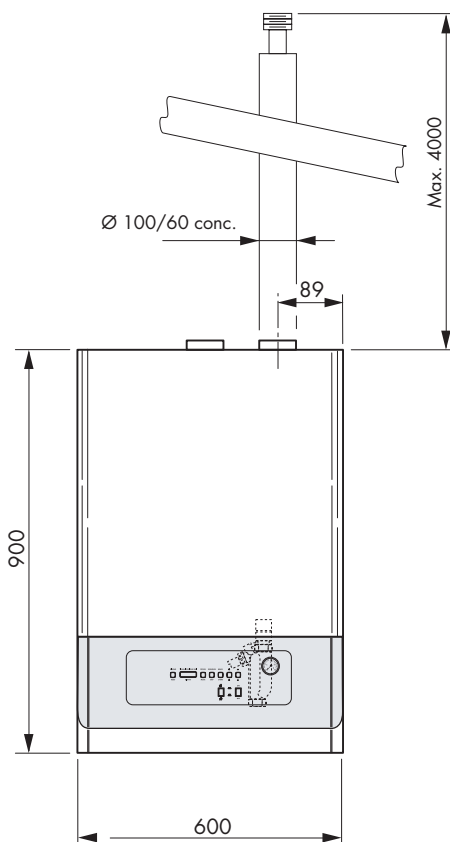


Introducción de la curva de 90° reducción de 1 m de longitud
 Introducción de la curva de 45° reducción de 0,5 m de longitud

ATENCIÓN:

- No regular la velocidad del ventilador a un número de revoluciones superior a lo necesario.
- Utilizar sólo y exclusivamente el Kit de aspiración y salida de humos Finterm.

SALIDA DE HUMOS CONCÉNTRICA EN EL TECHO



Introducción de la curva de 90° reducción de 1 m de longitud
Introducción de la curva de 45° reducción de 0,5 m de longitud

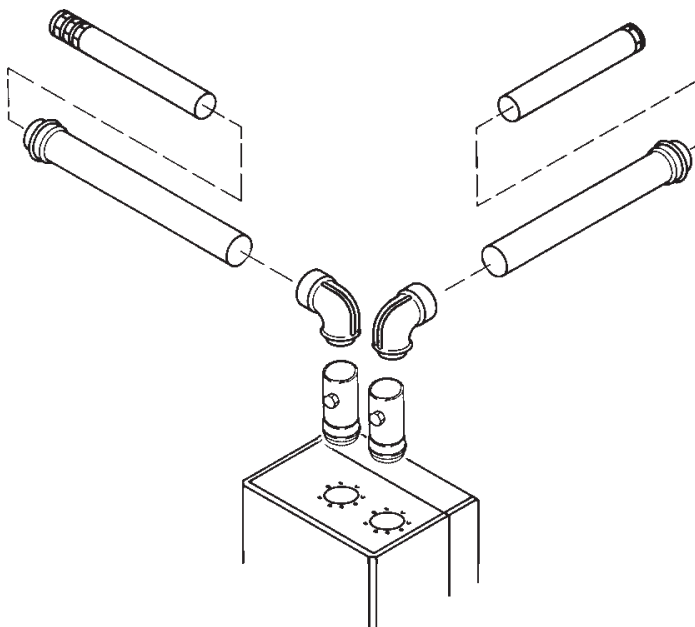
ATENCIÓN:

- No regular la velocidad del ventilador a un número de revoluciones superior a lo necesario.
- Utilizar sólo y exclusivamente el Kit de aspiración y salida de humos Finterm.

SALIDA DE HUMOS DE DOS VÍAS SEPARADAS

Hay que mantener la salida de humos con una ligera inclinación (aprox. el 3%) hacia el exterior, para permitir que la caldera recoja la posible condensación.

La longitud de la salida de humos (véase la tabla) se refiere a la velocidad del electroventilador a 5500 g/m y a un diámetro del tubo de $\varnothing 80$ o $\varnothing 60$.



	Longitud máxima Aspiración + Salida humos	Introducción de la curva de 90°
Diámetro del tubo $\varnothing 80$ mm	50 mt.	0,6 mt.
Diámetro del tubo $\varnothing 60$ mm	20 mt.	2 mt.

ATENCIÓN:

- No regular la velocidad del ventilador a un número de revoluciones superior a lo necesario.
- Utilizar sólo y exclusivamente el Kit de aspiración y salida de humos Finterm.

INSTALACIÓN DE LA SALIDA DE HUMOS - APLICACIONES ESPECIALES

Si son necesarias salidas de humos particulares diferentes de las aplicaciones estándares descritas en las páginas anteriores, es posible aumentar la longitud de la salida de humos concéntrica Ø 100/60 o de la salida de dos vías separadas Ø 60, regulando la velocidad del electroventilador (véase el punto “modificación de los parámetros” en la página 105).

La velocidad máxima que puede alcanzar el electroventilador es de 5800 g/m y la longitud máxima de la tipología de la salida de humos está indicada en la tabla siguiente:

	Velocidad del ventilador 5800 g/m
Salida de humos concéntrica Ø 100/60 mm	Longitud máxima salida concéntrica 10 mt
Salida de humos de dos vías separadas Ø 60 mm	Longitud máxima aspiración + salida 35 mt.

Nota: para la salida de humos de dos vías separadas Ø 80 mm, vale sólo la aplicación estándar.

FUNCIONAMIENTO

Cuando se enciende el aparato, o después de un bloqueo (Reset), y con ausencia de solicitud de calor, se dan las siguientes condiciones:

- 5 segundos de pausa de seguridad
- 15 segundos de activación de la válvula de 3 vías
- 60 segundos de activación del circulador
- apagado del circulador y de la válvula de 3 vías

Este ciclo tiene lugar cada 24 horas, y también 24 horas después de la última solicitud de calor. Dichas operaciones aseguran el movimiento de los componentes por lo menos una vez al día.

CALEFACCIÓN

El arranque en condición de calefacción después de un periodo de pausa conlleva:

- 15 segundos de activación de la válvula de 3 vías
- activación de la bomba
- control de los contactos del presostato del aire (tienen que estar cerrados)
- activación del ventilador
- cuando se solicita calor empieza el periodo de preventilación
- activación del transformador de encendido y apertura de la válvula del gas
- si la detección de la llama de la llama es correcta, el ventilador gira por algunos segundos a la potencia máxima, y a continuación inicia la modulación.

Una vez que termina la solicitud de calor el quemador se apaga y la bomba seguirá funcionando por 3 minutos (tiempo de postcirculación) y a continuación la válvula de tres vías se desactiva.

Si no se detecta la llama, cuando termina el tiempo de seguridad, se repite el ciclo de preventilación - encendido (hasta 3 veces, y después se bloquea el aparato).

PRODUCCIÓN DE AGUA CALIENTE SANITARIA

Cuando se solicita agua caliente sanitaria la válvula de 3 vías conmuta inmediatamente en el circuito sanitario. Cuando se apaga el quemador la bomba sigue funcionando por dos minutos y después se apaga. La demanda de agua caliente sanitaria se detecta por medio de un sensor de temperatura colocado en el intercambiador sanitario de acumulación que activa el funcionamiento de la caldera para producir agua sanitaria cuando la temperatura medida es inferior al valor establecido en el n° de fase 1.

La modulación tiene lugar inmediatamente y se hace en función de la temperatura de retorno del agua de la caldera.

En fase de producción de agua caliente sanitaria el quemador se apaga cuando la temperatura medida por el sensor de retorno en la caldera supera el valor programado.

FUNCIONAMIENTO COMBINADO (AGUA CALIENTE SANITARIA + CALEFACCIÓN)

Si durante la fase de calefacción se solicita agua sanitaria, la válvula de 3 vías desvía el flujo del agua hacia el intercambiador sanitario (el agua caliente en los grifos tiene la precedencia). Cuando se deja de pedir de agua sanitaria, el quemador se apaga, la bomba permanece en funcionamiento por dos minutos y luego se para. La válvula de 3 vías desvía el flujo del agua en el circuito de la instalación.

La bomba se activa otra vez y el aparato vuelve a funcionar en condición de calefacción.

ENCENDIDO

LLENADO DE LA INSTALACIÓN

Poner la válvula de 3 vías en posición manual. Abrir despacio el grifo de alimentación hasta que la presión de la instalación indicada en el hidrómetro llegue a 1 bar aproximadamente, y a continuación cerrarlo. Controlar que los purgadores automáticos del aire tengan la caperuza aflojada, y accionar el circulador para eliminar el aire presente en el circuito de la siguiente manera:

En el tablero de mando presionar el botón ON (se ilumina la pantalla) y activar la función calefacción (botón Verano/Invierno en posición invierno) para que arranque el circulador, presionar el botón OFF para detener el circulador y repetir la operación hasta que se purgue el aire del todo.

Poner la válvula de 3 vías en la posición de automático.

ENCENDIDO

Abrir el grifo del gas, presionar el botón ON; el quemador se encenderá automáticamente (las funciones calefacción y A.C.S. se programan en la fábrica).

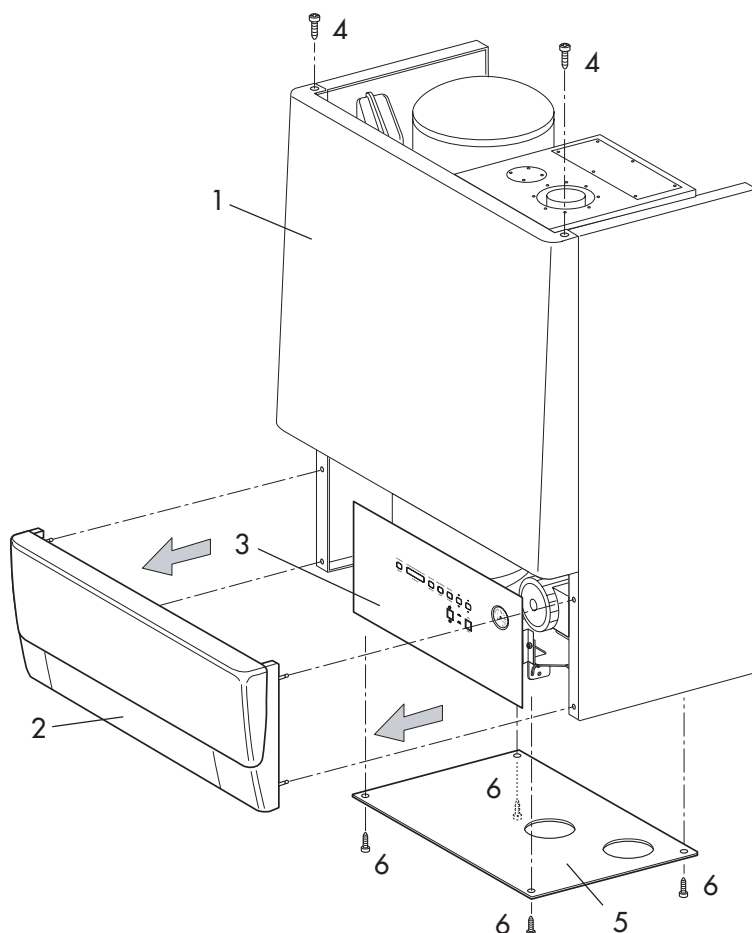
Si no se enciende, la caldera intentará encenderse otras 3 veces y después, si no se ha encendido se para en situación de bloqueo (en la pantalla aparecerán los números **2 - 02** que se iluminarán alternativamente). Desbloquear el aparato presionando RESET y si el bloqueo persiste hay que contactar el centro de asistencia.

MANTENIMIENTO

Para quitar el envoltorio delantero (1), con el fin de acceder a las partes internas, hay que quitar primero el panel frontal de plástico (2)* y abrir el panel (3)*.

Luego quitar los tornillos (4) y el envoltorio (1) fijado en los lados mediante cuatro espigas.

Si hay que desmontar el cierre inferior (5) hay que quitar los cuatro tornillos (6) con cuidado pues los tornillos sujetan el cierre inferior.



NOTA: Para quitar la tapa frontal de plástico y abrir el panel véase el punto "conexiones eléctricas" en la pág. 84.

INSPECCIÓN DE LOS ELECTRODOS DE ENCENDIDO Y CONTROL

Para acceder a los electrodos de encendido y control hay que quitar la tapa de inspección que hay encima de la cámara estanca (Fig. A).

- Quitar los tornillos (1) y quitar la tapa de inspección (C).
- Se pueden sacar los electrodos quitando los tornillos (2).

EC Electrodo de control
EA Electrodo de encendido

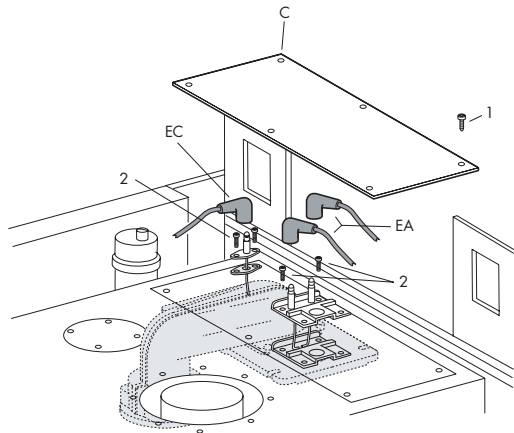


Fig. A

INSPECCIÓN DE LOS RECUPERADORES INTERNOS DE LA CÁMARA DE COMBUSTIÓN

Para inspeccionar los recuperadores que hay en la cámara estanca lo primero que hay que hacer es desmontar el tubo de gas inferior (Fig. B).

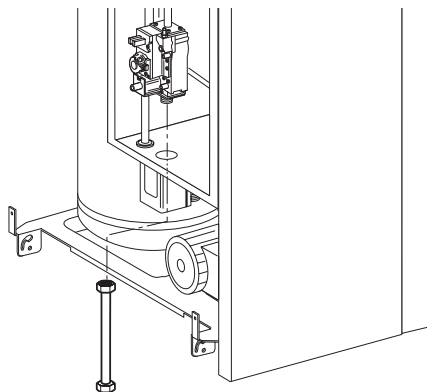


Fig. B

Extraer el sifón (S) y desenroscar el manguito porta-sifón (CS), hermético mediante la junta tórica (OR), de la caja de humos (Fig. C).

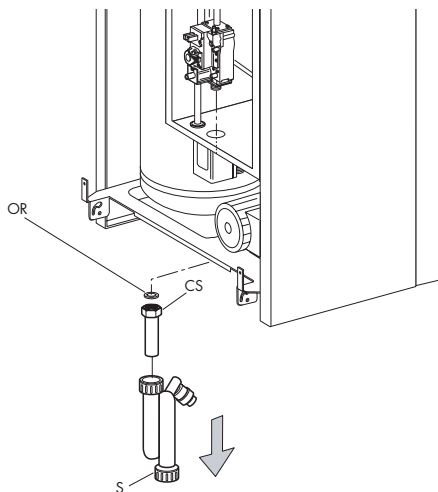


Fig. C

A continuación quitar la tapa de cierre inferior de la cámara estanca (CC) quitando los tornillos (1) y extraerla frontalmente (Fig. D).

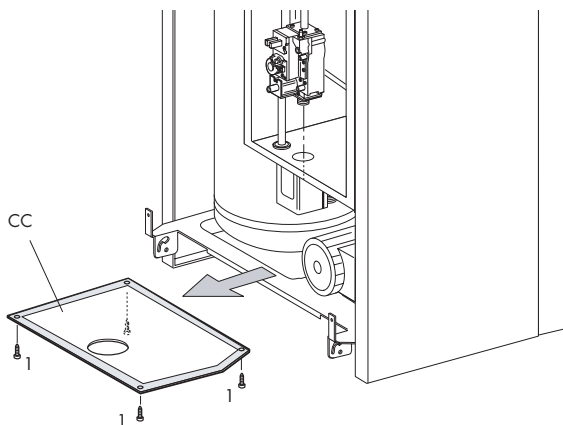
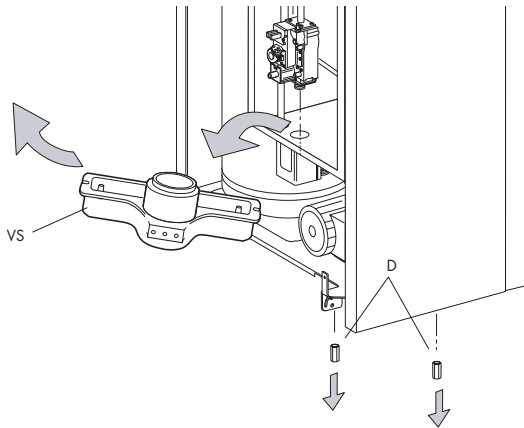
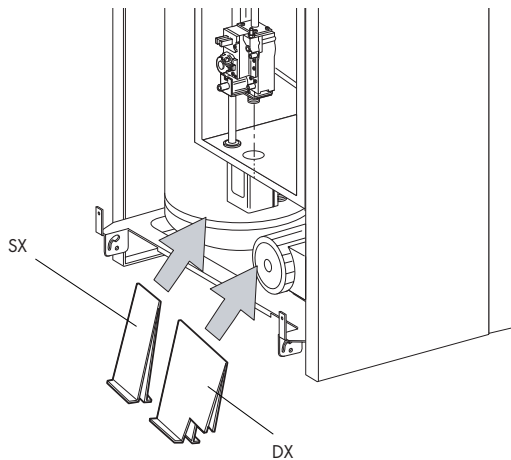


Fig. D

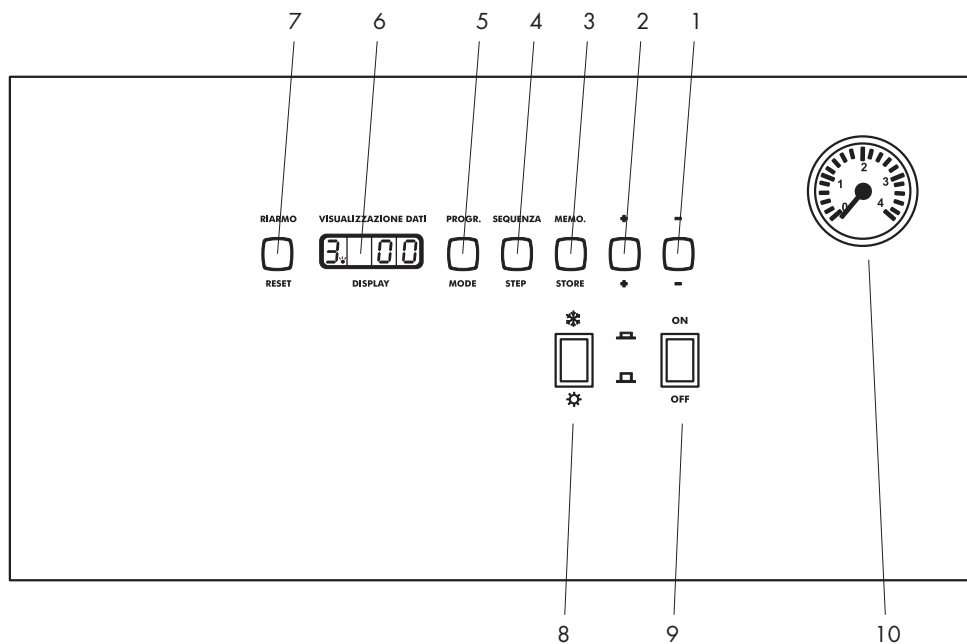
Quitar las tuercas (D) de fijación de la caja de humos (VS). Luego, girando la caja de humos como indica la figura E, ya se puede desconectar del tubo de humos y extraerla de la cámara estanca.

**Fig. E**

Ahora ya se pueden inspeccionar los recuperadores desde el interior de la cámara de combustión para efectuar el mantenimiento (Fig. F).

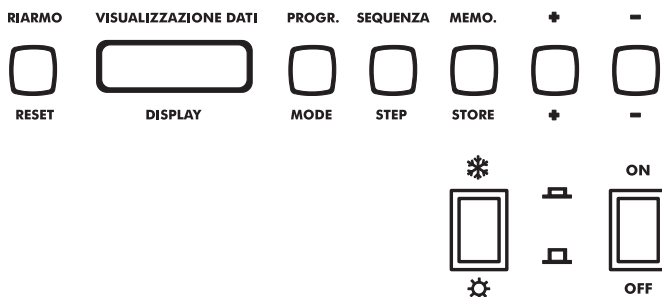
**Fig. F**

TABLERO DE MANDO



DESCRIPCIÓN

- 1 Botón "-" para disminuir los valores
- 2 Botón "+" para aumentar los valores
- 3 Botón "memo" para memorizar los datos
- 4 Botón "secuencia" para seleccionar los parámetros que hay que visualizar
- 5 Botón "programa" para seleccionar el programa
- 6 Pantalla para visualizar los datos
- 7 Botón "rearme" para desbloquear la caldera
- 8 Selector Verano/Invierno
- 9 Interruptor general
- 10 Hidrómetro



Botón	Función
ON/OFF	INTERRUPTOR ENCENDIDO/ APAGADO
* *	INTERRUPTOR VERANO/ INVIERNO
RIARMO/RESET PROG./MODE	DESBLOQUEO DE LA CALDERA SELECCIÓN DEL PROGRAMA (PANTALLA)

Botón	Función
SEQUENZA/STEP	SELECCIÓN DE LOS PARÁMETROS QUE HAY QUE VISUALIZAR
MEMO/STORE	MEMORIZACIÓN DE LOS DATOS
+	AUMENTAR LOS VALORES
-	DISMINUIR LOS VALORES

REGULACIONES

REGULACIÓN DE LA TEMPERATURA DEL AGUA CALIENTE SANITARIA

- 1) Abrir provisionalmente un grifo de A.C.S.
- 2) Presionar el botón **(MODE)**. Aparece un punto luminoso fijo en la pantalla izquierda
- 3) Presionar el botón **(STEP)** en la fase 1



- 4) Presionar los botones **(+)** y **(-)** para modificar la temperatura de agua caliente sanitaria
- 5) Presionar el botón **(STORE)** para memorizar los datos
- 6) Presionar el botón **(MODE)** dos veces para activar la nueva regulación

REGULACIÓN DE LA TEMPERATURA DE CALEFACCIÓN

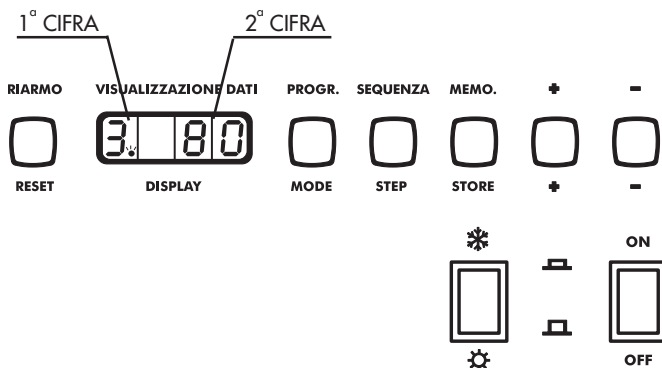
- 1) Presionar el botón **(MODE)**. Aparece un punto luminoso fijo en la pantalla izquierda
- 2) Presionar el botón **(STEP)** en la fase 4




- 3) Presionar los botones **(+)** y **(-)** para modificar la temperatura de agua caliente sanitaria
- 4) Presionar el botón **(STORE)** para memorizar los datos
- 5) Presionar el botón **(MODE)** dos veces para activar la nueva regulación

La caldera está lista para funcionar con normalidad como calefacción y producción de agua caliente sanitaria

SECUENCIAS DE FUNCIONAMIENTO (sólo lectura)



Botón	Función	Botón	Función
ON/OFF	INTERRUPTOR ENCENDIDO/ APAGADO	SEQUENZA/STEP	SELECCIÓN DE LOS PARÁMETROS QUE HAY QUE VISUALIZAR
	INTERRUPTOR VERANO/ INVIERNO	MEMO/STORE	MEMORIZACIÓN DE LOS DATOS
RIARMO/RESET	DESbloqueo DE LA CALDERA	+	AUMENTAR LOS VALORES
PROG./MODE	SELECCIÓN DEL PROGRAMA (PANTALLA)	-	DISMINUIR LOS VALORES

Durante el funcionamiento de la caldera la pantalla digital indica con la primera cifra la secuencia de funcionamiento, y con la segunda cifra la temperatura del agua de la caldera.

Ejemplo  quiere decir que el aparato está funcionando en calefacción con una temperatura de ida equivalente a 80° C.

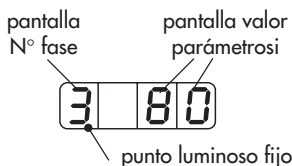
Secuencia	Función
0	pausa, no se solicita calor
1	preventilación
2	encendido
3	quemador encendido (funcionamiento calefacción instalación)
4	quemador encendido (funcionamiento producción de agua caliente sanitaria)
5	control del presostato del aire
6	quemador apagado (temperatura agua mayor de 5°C con respecto a la temperatura establecida)
7	postcirculación bomba en la modalidad calefacción
8	postcirculación bomba en la modalidad agua caliente sanitaria
9	quemador apagado por una serie de anomalías (véase código bloqueo)

LISTA DE LAS FASES INDICADAS POR LA PRIMERA CIFRA DE LA PANTALLA

(Valores que puede modificar el usuario)

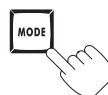
Para acceder al número de la FASE hay que presionar una vez el botón MODE (aparece un punto luminoso fijo a la derecha de la 1ª cifra). Presionar el botón STEP para visualizar todas las FASES disponibles.

Ejemplo:



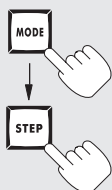
Nº Fase	Parámetro	Campo de valores	Valores programados (default)
1	Temperatura agua sanitaria	de 40 a 65°C	55
2	Sistema agua caliente sanitaria	00 = agua caliente sanitaria desconectada 01 = 5°C histéresis + bomba continuamente en el circ. sanitario 02 = 5°C de histéresis 03 = 10°C de histéresis 04 = 20°C de histéresis 05 = 30°C de histéresis	02
3	Calefacción	00 = calefacción desactivada 01 = calefacción activada 02 = calefacción activada y bomba que funciona continuamente	01
4	Temperatura de ida	de 20 a 90°C	80

Para abandonar el programa LISTA DE FASES hay que presionar dos veces



VISUALIZACIÓN DE LOS DATOS (sistema MONITOR)

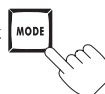
Al visualizar los datos, se pueden controlar los valores instantáneos de funcionamiento del aparato (que no se pueden modificar). Presionar dos veces el botón MODE (aparece un punto luminoso intermitente a la derecha de la primera cifra). Presionar el botón STEP para visualizar todas las FASES disponibles.



Nº Fase	Parámetro		Notas
1	Temperatura de ida	Valor °C	
2	Temperatura de retorno	Valor °C	
3	Temperatura circuito sanitario	Valor °C	
4	Temperatura externa (*)	Valor °C	
5	Temperatura humos	Valor °C	No disponible
6	Temperatura de ida programada o calculada		Con sonda externa OPCIONAL
7,8	Valores a disposición del instalador	—	Introducción del código de acceso

(*) Visualización del valor si está conectada una sonda (opcional)

Para abandonar el programa VISUALIZACIÓN DE LOS DATOS presionar una vez



CÓDIGO DE BLOQUEO (sólo lectura)

La centralita de la caldera cuenta con un microprocesador que permite memorizar las posibles anomalías o bloqueos de las secuencias, indicando un código.

El significado del código se indica en la tabla siguiente:

1º Cifra	2º Cifra	Anomalía
0	00	Anomalía circuito detección llama
1	01	Cortocircuito
2	02	Falta detección, ausencia llama en el quemador
4	03	Anomalía tarjeta
4	04	Bloqueo interno tarjeta (ejemplo, interrupción alimentación eléctrica)
4	05	Anomalía tarjeta
4	06	Anomalía tarjeta
4	07	Anomalía tarjeta
4	10	Anomalía tarjeta
4	11	Anomalía tarjeta
4	13	Anomalía tarjeta
4	14	Anomalía tarjeta
4	15	Anomalía tarjeta
4	16	Anomalía tarjeta
4	17	Anomalía tarjeta
4	24	NTC1/NTC2 conexión intercambiada
4	26	Presión gas mínima (en presencia del presostato)
4	30	Superada la diferencia ΔT entre T1 y T2 ($>35^{\circ}\text{C}$)
4	31	Cortocircuito NTC1
4	32	Cortocircuito NTC2
4	36	NTC1 abierto
4	37	NTC2 abierto
4	41	Anomalía tarjeta
4	42	Anomalía tarjeta
4	44	Anomalía tarjeta
4	60	Anomalía tarjeta
5	08	No ha intervenido el presostato del aire
5	28	Ventilador no funciona, falta señal tacométrica
5	29	El ventilador sigue girando, señal tacométrica
9	12	Presostato falta agua
9	18	Intervención del TST ($>98^{\circ}\text{C}$)
9	19	Temperatura de retorno T2 demasiado alta ($>88^{\circ}\text{C}$)
9	25	Variación demasiado rápida temperatura T1 (T1 = temperatura de ida)

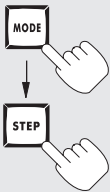
DESBLOQUEO DEL APARATO


Cuando surge una anomalía de funcionamiento, el aparato detiene sus funciones e indica en la pantalla (intermitencia alternada) el bloqueo.

Hay que controlar entonces que las condiciones de funcionamiento sean normales (grifo del gas abierto, presión de carga normal, etc.) y desbloquear el aparato presionando el botón RESET; si persiste el bloqueo hay que contactar el **SERVICIO DE ASISTENCIA FINTERM**.

VISUALIZACIÓN Y MODIFICACIÓN DE LOS PARÁMETROS (CÓDIGO DE ACCESO)

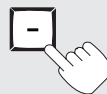
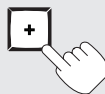
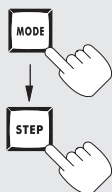
Presionando al mismo tiempo los botones MODE y STEP aparece en la pantalla la letra C. Manteniendo presionados los botones mencionados, establezcan el código de acceso (62) mediante los botones + y -. Presionen STORE para memorizar el código (la pantalla aparece intermitente dos veces). Presionen MODE para señalar en la pantalla el N° de Fase. Luego presionar STEP para visualizar la lista de las FASES.





**Después de haber programado
hay que presionar**


N° Fase	Parámetro	Campo de valores
1	T _{set} temperatura regulada A.C.S.	de 40°C a 65°C
2	Sistema A.C.S. (NTC3 presente)	00 = A.C.S. desconectada 01 = A.C.S. conectada + bomba continuamente con histéresis - 5°C en la T _{set} programada (Fase 1) 02 = A.C.S. conectada con histéresis -5°C en la T _{set} programada (Fase 1) 03 = A.C.S. conectada con histéresis - 10°C en la T _{set} programada (Fase 1) - 04 = A.C.S. conectada con histéresis 20°C en la T _{set} programada (Fase 1) - 05 = A.C.S. conectada con histéresis 30°C en la T _{set} programada (Fase 1) -



Después de haber programado
hay que presionar



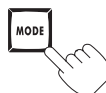
Nº Fase	Parámetro	Campo de valores
3	Sistema calefacción central	00 = Calefacción central apagada 01 = Calefacción central encendida 02 = Calefacción central encendida + bomba continua
4	Temperatura de ida (T1)	De 20°C a 90°C
5	T1 _{foot} (temperatura mínima de calefacción)	De 15°C a 25°C (se aconseja 15°C)
6	T4 mínimo (temperatura que se puede establecer para la sonda externa)	De -20°C a +10°C
7	Temperatura de espera para volver a encender la calefacción	De 15°C a 30°C
8	Desplazamiento paralelo (con sonda externa y reloj en la caldera)	De 0°C a 30°C (en T1 _{set})
9	Histéresis calefacción central	De 5°C a 15°C
A	Tiempo de espera para volver a encender la calefacción	De 0 a 30 (x 10.2 segundos)
b	Tiempo de postcirculación. Bomba en calefacción	De 3 a 99 minutos
C	Bomba PWM	No utilizar
d	Tipo caldera	
	1ª cifra tipo calefacción	0x = termostato ambiente 1x = sonda NTC4 (sonda externa)
	2ª cifra tipo A.C.S.	x0 = válvula de 3 vías x1 = bomba A.C.S. - No utilizar x2 = válvula de 3 vías invertida - No utilizar
E	Control velocidad ventilador	00 = modulación activa De 01 a 100% control manual de la velocidad del ventilador.
F	Revoluciones/min. máx. en calefacción	de 10 a 60 (centenas)



Después de haber programado hay que presionar

Nº Fase	Parámetro	Campo de valores
G	Revoluciones/min. máx. en calefacción	De 00 a 90 (unidades)
H	Revoluciones/min. máx. en A.C.S.	De 10 a 60 (centenas)
I	Revoluciones/min. máx. en A.C.S.	De 00 a 99 (unidades)
J	Revoluciones/min. mínimo	De 05 a 60 (centenas)
L	Revoluciones/min. mínimo	De 00 a 99 (unidades)
n	Arranque revoluciones/min.	Valor de revoluciones/min que se establece al arranque comprendido entre 80% y 100% del valor absoluto

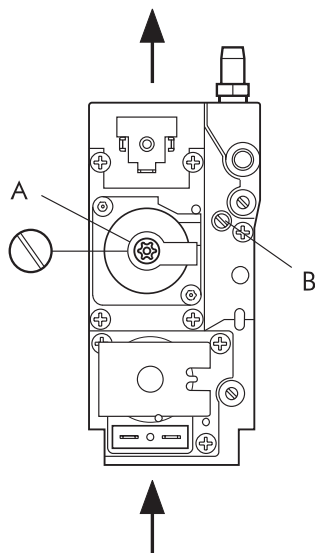
Para abandonar el programa en cualquier momento hay que presionar dos veces



REGULACIÓN DE LA VÁLVULA DEL GAS

Las calderas salen de la fábrica reguladas a su potencia mínima y máxima, por lo tanto no necesitan regulaciones sucesivas al momento de la instalación.

Si fuera necesario modificar las regulaciones para ajustarlas a las exigencias de la instalación, habría que cambiar el número de revoluciones del ventilador y fijar otra vez el valor del CO₂ entre 8,8÷9% por gas natural y 9,8÷10% por B/P.



Descripción

- A** tornillo de regulación del caudal térmico **mínimo**
- B** tornillo de regulación del caudal térmico **máximo**

Si hubiera que cambiar la válvula del gas, procedan de la siguiente manera:

- 1 Introduzcan un instrumento para la combustión.
- 2 Pongan el interruptor en VERANO o en INVIERNO, y luego abran un grifo del agua caliente sanitaria
- 3 Leer en el manual de uso y mantenimiento las instrucciones para visualizar y modificar los parámetros (código de acceso) que se encuentran en la página 33.
- 4 Seleccionar los números de fase H y J, establecer las revoluciones del ventilador al valor máximo.
- 5 Regulen el caudal del gas con el tornillo B hasta que el valor de CO₂ alcance un valor comprendido entre 8,8÷9% por gas natural y 9,8÷10% por B/P.
- 6 Seleccionar los números de fase H y J, establecer las revoluciones del ventilador al valor mínimo.
- 7 Regular el caudal del gas con el tornillo A hasta que alcance un valor de CO₂ comprendido entre 8,8÷9% por gas natural y 9,8÷10% por B/P.
- 8 Seleccionar el número de fase H, establecer el valor de revoluciones máximo.
Seleccionar el número de fase J, establecer el valor de revoluciones mínimo.

Al terminar las regulaciones hay que presionar el botón PROGRAM para volver a visualizar las funciones estándares.

VARIACIÓN DEL NÚMERO DE REVOLUCIONES DEL VENTILADOR

- Programar el código de acceso (62) véase la página 105.
- Presionar el botón MODE.
- Presionar el botón STEP para visualizar el N° de FASE que interesa (F-G).
- Con los botones + y - programar el número de revoluciones requeridas.
- Presionar STORE para memorizar la variación programada.

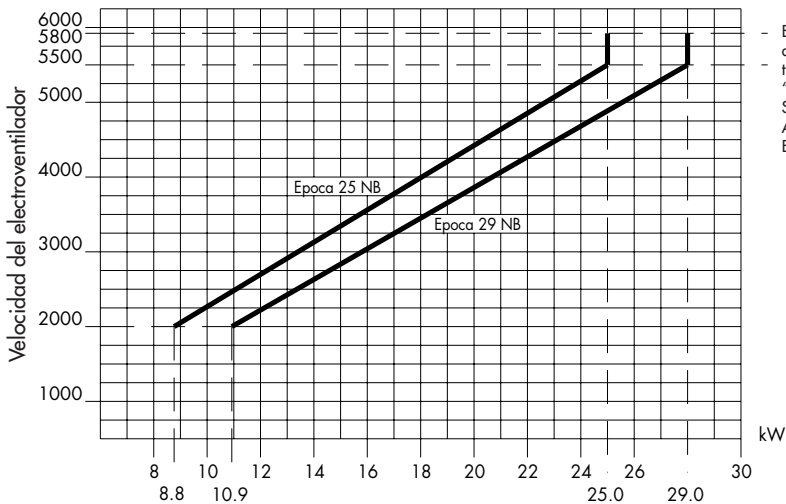
REGULACIÓN GAS - BOQUILLAS

Las calderas salen de la fábrica preparadas y reguladas para funcionar con GAS NATURAL o B/P. Para saber las regulaciones efectuadas consultar la tabla siguiente:

Modelo	Tipo de gas	CO ₂ %		Caudal m ³ /h	Boquilla quemador Ø mm	Diafragma aire Ø mm	P.C. (*)
		Min	Max				Kcal/h
25 NB	GAS NATURAL G20 - 20 mbar	8,8	9,0	2,62	4,9	21,0	8.550
29 NB				3,05	5,4	23,5	
25 NB	B / P G30 - 30 mbar G31 - 37 mbar	9,8	10,0	0,765 (G30)	3,8	21,0	29.330
29 NB				1,01 (G31)		22.360	
				0,877 (G30)	4,2	23,5	29.330
				1,15 (G31)		22.360	

* = referido a 1013 mbar, 15°C

CURVA DE PRESIÓN EN EL QUEMADOR - POTENCIA SUMINISTRADA



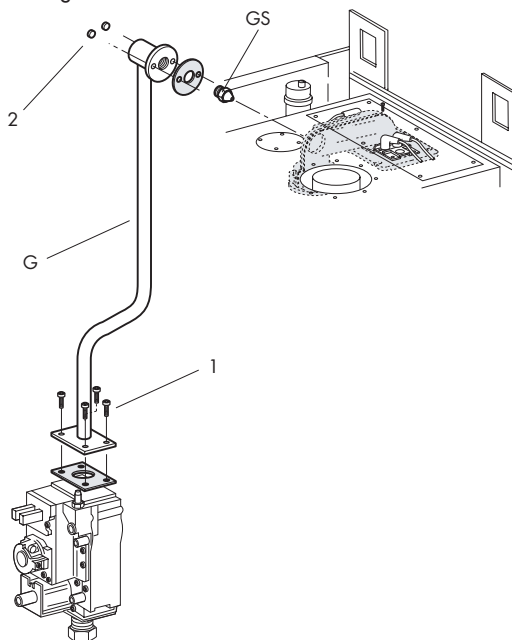
- El campo del trabajo visto de antemano para la operación tiene gusto de párrafo "INSTALACIÓN DE LA SALIDA DE HUMOS - APLICACIONES ESPECIALES" pag 92.

TRANSFORMACIÓN GAS NATURAL - B/P

Si hay que transformar el funcionamiento de la caldera de gas natural a G.L.P. (o viceversa), usar los kit de transformación originales.

Para la transformación hay que seguir lo pasos siguientes:

- Quitar los tornillos (1) y las tuercas (2).
- Quitar el tubo del gas (G).
- Desenroscar la boquilla del gas (GS) y sustituirlo con el nuevo.



Efectuar el tarado de la válvula del gas como se describe en la página 108 conforme a los datos indicados en la tabla siguiente.

Modelo	Tipo de gas	CO ₂ %		Caudal m ³ /h	Boquilla quemador Ø mm	Diafragma aire Ø mm
		Min	Max			
25 NB	GAS NATURAL G20 - 20 mbar	8,8	9,0	2,62	4,9	21,0
29 NB				3,05	5,4	23,5
25 NB	B / P G30 - 30 mbar G31 - 37 mbar	9,8	10,0	0,765 (G30)	3,8	21,0
				1,01 (G31)		
29 NB				0,877 (G30)	4,2	23,5
				1,15 (G31)		

CALEFACCIÓN MEDIANTE SONDA EXTERNA Y TERMOSTATO AMBIENTE

Para que funcione correctamente la sonda externa hay que instalar obligatoriamente un termostato ambiente que ajuste la temperatura de ida T1 a las condiciones ambientales.

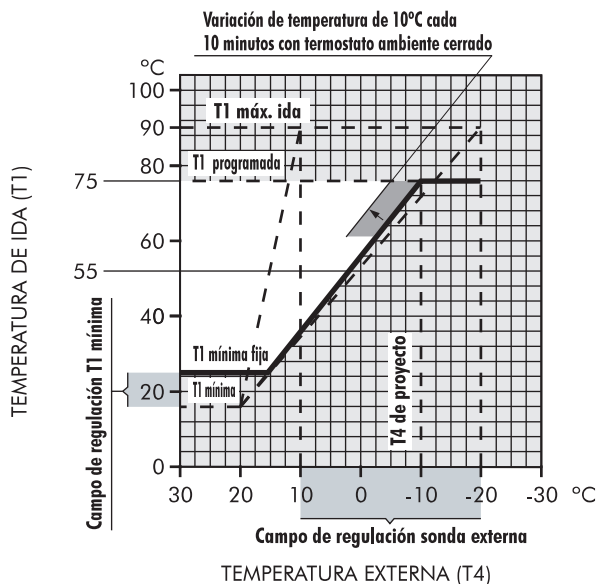
A cada valor de temperatura externa medido entre "T4 programada" (mediante parámetro nº 6 que se puede modificar de -20°C a $+10^{\circ}\text{C}$) y 30°C le corresponde una temperatura de ida instalación T1 comprendida entre la temperatura "T1 programada" por el usuario en la caldera (Nº FASE 4) y la temperatura mínima de funcionamiento fijada a 55°C (véase la curva de funcionamiento).

El ejemplo del gráfico representa como valor de temperatura T4 programada -10°C y la temperatura de ida regulada a 75°C . Si la sonda externa por ejemplo mide una temperatura de -5°C y el termostato ambiente está en fase de solicitud de calor (contacto cerrado) la caldera intenta alcanzar una temperatura de ida de 65°C . Si el termostato ambiente sigue pidiendo calor, la temperatura de ida aumenta 10°C cada diez minutos. Por el contrario, si el termostato abre su contacto, la temperatura de ida disminuye progresivamente 1°C cada minuto que pasa. En el capítulo "VISUALIZACIÓN DE LA MODIFICACIÓN DE LOS PARÁMETROS" (página 105) están indicados los valores admisibles de los parámetros correspondientes al funcionamiento con sonda externa; hay que regular los valores de la siguiente manera:

Nº fase

- 5 T1 Temperatura mínima en calefacción regulable de 15 a 25°C .
 - 6 T4 Temperatura externa mínima campo de variación -20°C $+10^{\circ}\text{C}$ (regulado en función de la temperatura mínima de proyecto).
- b TIPO CALDERA: regulado a 00 (fijo); regulación válida para instalación del termostato ambiente con sonda externa.

CURVA DE FUNCIONAMIENTO



INDICE	PAGINA
NORMAS GERAIS _____	113
DESCRIÇÃO _____	114
INSTALAÇÃO _____	115
DIMENSÕES mm. _____	116
CARACTERÍSTICAS TÉCNICAS _____	116
LIGAÇÃO HIDRÁULICA _____	117
PRINCIPAIS COMPONENTES _____	118
CIRCUITO HIDRÁULICO _____	119
LIGAÇÕES ELÉCTRICAS - ESQUEMAS _____	120
ESQUEMAS ELÉCTRICAS _____	124
INSTALAÇÃO DA DESCARGA _____	125
FUNCIONAMENTO _____	129
ACENDIMENTO _____	130
MANUTENÇÃO _____	131
PAINEL DE COMANDO _____	133
REGULAÇÕES _____	133
SEQUÊNCIAS DE FUNCIONAMENTO _____	135
ELENCO DAS FASES INDICADAS PELA 1ª CIFRA DO VISOR _____	136
VISUALIZAÇÃO DOS DADOS (sistema MONITOR) _____	137
CÓDIGO DO BLOQUEIO _____	138
DESBLOQUEIO DO APARELHO _____	139
APRESENTAÇÃO E MODIFICAÇÃO DOS PARÂMETROS (CÓDIGO DE ACESSO) _____	139
REGULAÇÃO DA VÁLVULA DO GÁS _____	142
VARIAÇÃO DO NÚMERO DE GIROS DO VENTILADOR _____	142
REGULAGEM DO GÁS – BICOS _____	145
CURVA DE PRESSÃO NO QUEIMADOR – POTÊNCIA DESENVOLVIDA _____	145
TRANSFORMAÇÃO GÁS NATURAL - B/P _____	146
AQUECIMENTO MEDIANTE SONDA EXTERNA E TERMOSTATO AMBIENTE _____	147

Para a instalação e colocação da caldeira:
RESPEITAR ESCRUPULOSAMENTE AS NORMAS LOCAIS EM VIGOR.

NORMAS GERAIS

- O presente livrete constitui parte integrante e essencial do aparelho. Ler atentamente as advertências contidas no presente livrete pois fornecem indicações importantes quanto à segurança de instalação, uso e manutenção. Conservar com cuidado este livrete para consultas futuras. A instalação da caldeira deve ser efectuada respeitando as normas em vigor, segundo as instruções do fabricante e por pessoal qualificado. Uma instalação incorrecta pode causar danos a pessoas, animais ou objectos, pelos quais o fabricante não é responsável.
- Após ter retirado a embalagem, verificar as condições do conteúdo. Em caso de dúvida, não utilizar o aparelho e contactar o fornecedor. Os componentes da embalagem (grade de madeira, pregos, agrafos, sacos de plástico, esferovite, etc..) não devem ser deixados ao alcance das crianças pois representam fontes de perigo potenciais.
- Esta caldeira serve para aquecer água a uma temperatura inferior à de ebulição a pressão atmosférica. Deve ser ligado a uma instalação de aquecimento compatível com as suas características e a sua potência.
- Este aparelho deve ser destinado exclusivamente aos fins para os quais foi fabricado. Qualquer outra utilização deve ser considerada imprópria e, portanto, perigosa. O fabricante não pode ser considerado responsável por eventuais danos causados por um uso impróprio, errado ou irracional.

TODAS AS OPERAÇÕES DE INSTALAÇÃO, MANUTENÇÃO E TRANSFORMAÇÃO DE GÁS DEVEM SER EFECTUADAS POR PESSOAL AUTORIZADO E QUALIFICADO.

ACONSELHAMOS UTILIZAR EXCLUSIVAMENTE ACESSÓRIOS E PEÇAS DE REPOSIÇÃO FINTERM SEJA PARA A INSTALAÇÃO, SEJA PARA UM FUNCIONAMENTO CORRECTO.

SENTINDO CHEIRO DE GÁS NÃO LIGAR INTERRUPTORES ELÉCTRICOS. ABRIR PORTAS E JANELAS. FECHAR AS TORNEIRAS DE GÁS.

INSTALAR A CALDEIRA EM PAREDES QUE TENHAM UMA LARGURA IGUAL OU SUPERIOR À LARGURA DA CALDEIRA.

DESCRIÇÃO

EPOCA 25 - 29 NB

Caldeira totalmente estanque em relação ao ambiente e apropriada para aquecer a água a uma temperatura inferior àquela de ebulição na pressão atmosférica. O funcionamento da caldeira EPOCA NB é totalmente automático e controlado por uma unidade electrónica comandada por um microprocessador.

A modulação contínua da potência é feita tanto no circuito de aquecimento do sistema como no circuito de produção de água quente sanitária, mediante uma placa electrónica que comanda o número de giros do ventilador.

Mediante a análise da combustão (a medir na base da chaminé mediante as respectivas tomadas), é possível regular o débito de gás de tal forma a produzir uma dosagem precisa da mistura ar/gás. A cada variação do número de giros do ventilador (consequentemente variação do débito do ar) corresponde uma variação do débito do gás.

Este funcionamento garante uma relação constante da mistura ar-gás com qualquer variação do volume de chama, garantindo sempre o máximo rendimento e higiene da combustão em qualquer condição.

A placa electrónica também permite:

- Verificar a eficiência da válvula de três vias e da bomba de circulação, para evitar o bloqueio causado por um eventual período de inactividade prolongada (a cada 24 horas são accionadas válvula e bomba por um tempo determinado).
- Dispositivo antigelo: quando a temperatura da água de aquecimento for inferior a 10°C, acciona-se a bomba de circulação. Se a temperatura continuar a abaixar-se, a 3°C acende-se o queimador com a potência mínima, para desligar-se a 10°C. Por este motivo, **a caldeira deve ser alimentada mesmo nos períodos de inactividade.**
- Memória da placa: o microprocessador da unidade electrónica permite memorizar e sinalizar os possíveis problemas. Tais informações são mantidas na memória mesmo em caso de falta de alimentação eléctrica e podem ser activadas mediante uma ligação com um PC.
- Funcionamento em **temperatura variável** com eventual compensação da temperatura externa.

INSTALAÇÃO

Deve ser feita por pessoal qualificado.

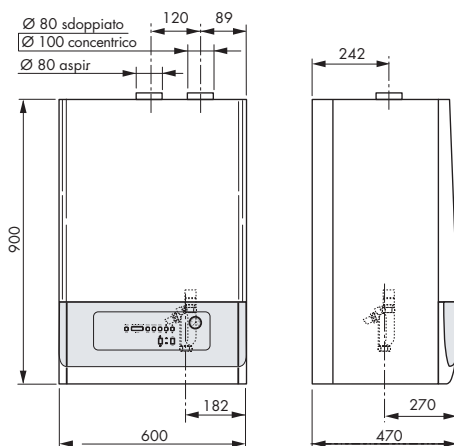
O aparelho deve ser instalado num local onde não haja vapores corrosivos e deve estar em conformidade com as disposições legais relativas à evacuação dos produtos da combustão segundo as normas vigentes. Recomenda-se especialmente que sejam respeitadas as normas que dizem respeito à segurança e as que normalizam a fabricação e posicionamento das chaminés.

COMO PÔR A FUNCIONAR O SISTEMA

- Abrir as janelas e portas e evitar a presença de chamas livres.
- Expurgar o ar.
- Controlar que não haja vazamentos de gases (usar uma solução com sabão ou um produto semelhante).

Antes de instalar a caldeira, é importante limpar os tubos da rede de água para eliminar eventuais impurezas, utilizando ar ou gás inerte.

Em seguida, é necessário certificar-se de que a caldeira esteja predisposta para o tipo de gás que o utente tem à disposição.

DIMENSÕES mm.

CARACTERÍSTICAS TÉCNICAS

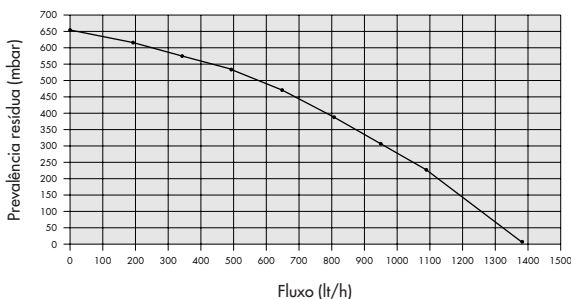
MODELO EPOCA	Potência térmica						Potência térmica mínima						Produção de água quente			Pressão de funcionamento		Vasos de expansão		Peso
	Queimador		Útil 50/30°C		Útil 80/60°C		Queimador		Útil 50/30°C		Útil 80/60°C		Produç. Δ30°C	Retirada de ponto nos primeiros 10 min.	Capacidade termo acumulador	Circ. aquecim. max	Circ. água-quente max	aquecimento	água-quente	
	kW	kcal/h	kW	kcal/h	kW	kcal/h	kW	kcal/h	kW	kcal/h	kW	kcal/h	l/h	l	l	bar	bar	l	l	kg
25 NB	25,0	21.500	25,75	22.145	24,5	21.070	8,8	7.568	9,33	8.022	8,98	7.719	702	167	50	3	6	8	2	95
29 NB	29,0	24.940	29,8	25.634	28,4	24.390	10	8.600	10,66	9.168	10,09	8.677	766	178	50	3	6	8	2	95

Caldeira versão: mod. C tipo C13-C33-C43-C53
 Categoria: II 2H3B/P

Temperatura máx. da água: 90°C
 Pressão nominal do gás: Gás natural 20 mbar
 B 30 mbar
 P 37 mbar

CARACTERÍSTICAS DO CIRCULADOR

Fluxo/pressão disponível para o equipamento



LIGAÇÃO HIDRÁULICA

Fixados os ganchos de suporte na parede, encaixar a placa de montagem, colocando-a encostada contra a parede. Partindo das uniões terminais previamente montadas na placa de montagem, instalar todas as tubagens: envio da instalação, retorno da instalação, água-fria, água-quente e, eventualmente, também do gás e da electricidade com o termostato ambiente.

Instaladas as tubagens, é possível desenroscar as uniões terminais e enroscar os tampões normais para se proceder ao teste hidráulico da instalação. A placa de montagem pode ser retirada ou deixada porque após as operações de acabamento da parede (estruque ou azulejos), ficará escondida na parede. Ficarão salientes somente os dois ganchos de suporte e uma abertura para as ligações das tubagens. Colocar então a caldeira nos dois ganchos de suporte, nos orifícios situados na parte posterior da sua estrutura, encostá-lo completamente à parede e enroscar as duas porcas dos ganchos de suporte.

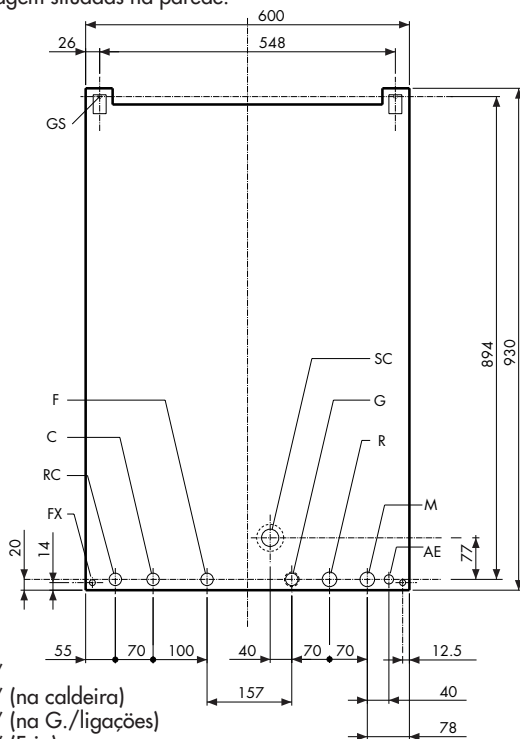
Efectuar as ligações hidráulicas com os tubos fornecidos cortando-os à medida segundo a distância entre as uniões da caldeira e as uniões da placa de montagem situadas na parede.

DESCARGA DO CONDENSADO

O condensado que se forma dentro da caldeira deve ser descarregado. por este motivo, foi instalado um sifão na caldeira. A conexão do sifão deve ser ligada a uma descarga de PVC. Recomenda-se instalar um outro sifão na descarga antes de entrar na rede de esgoto.

Importante: em caso de substituição do tubo de descarga de condensado fornecido de série com a caldeira, utilizar um tubo que tenha um Ø interno de pelo menos 13 mm.

O condensate de arruho que descarrega em dom è de Ø 25 mm externo.



LEGENDA

C Água-quente
G Gás

F Água-fria alimentação da caldeira

AE Alimentação eléctrica

M Ida do sistema

R Retorno do sistema

GS Ganchos de suporte

SC Descarga de condensado

FX Implantação extra dos furos

Ø 1/2"

Ø 3/4" (na caldeira)

Ø 1/2" (na G./ligações)

Ø 1/2" (Fria)

Ø 3/4"

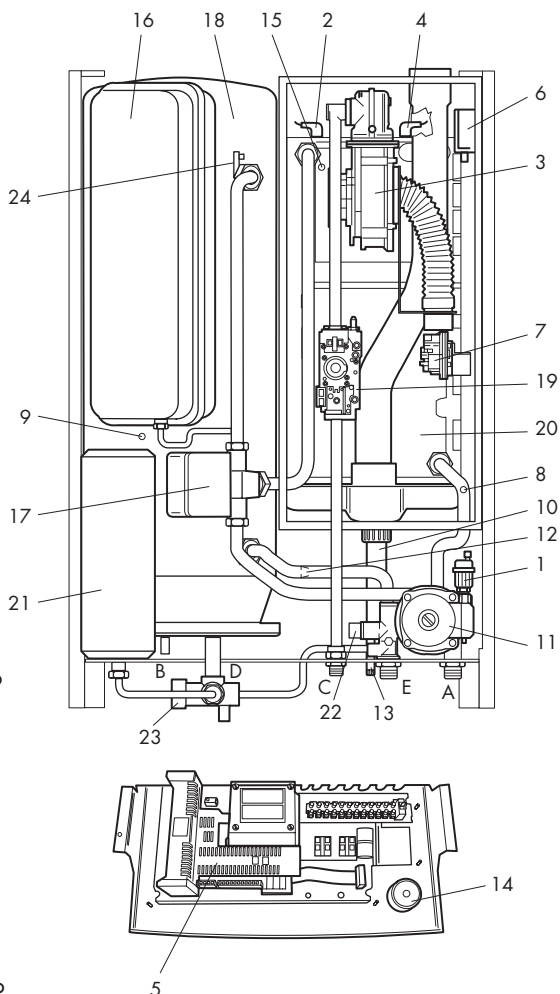
Ø 3/4"

Ø 10 mm.

Ø 80 mm.

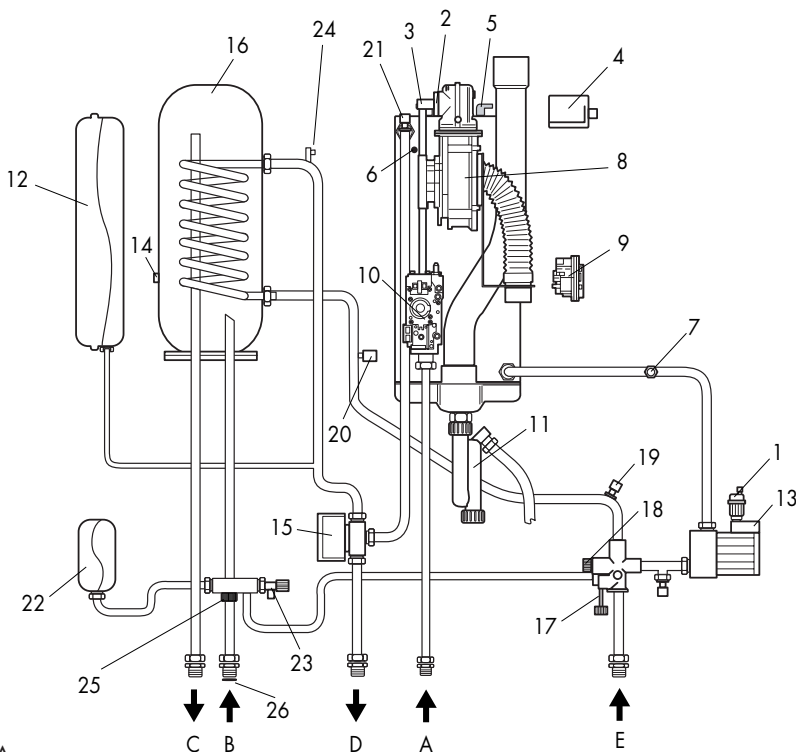
Ø 11 mm.

N.B. Instalar ligações hidráulicas fêmea.

PRINCIPAIS COMPONENTES

LEGENDA

- | | |
|--|--|
| <p>1 Válvulas de evacuação de ar
 2 Eléctrodo de controlo
 3 Ventilador
 4 Eléctrodos de ligar
 5 Unidade de comando
 6 Transformador de acendimento
 7 Pressostato de fumo
 8 Sonda de retorno NTC 2
 9 Sonda da água sanitária NTC 3
 10 Sifão para descarregar o condensado
 11 Circulador
 12 Pressostato da falta de água
 13 Válvula de enchimento
 14 Hidrómetro
 15 Sonda de ida NTC 1
 16 Vaso de expansão
 17 Válvula de 3 vias
 18 Acumulação
 19 Válvula de gás
 20 Corpo da caldeira de alumínio
 21 Vaso de expansão A.Q.S.
 22 Válvula de segurança do aquecimento
 23 Válvula de segurança 6 bar
 24 Válvula de ar</p> | <p>A Ida do sistema Ø 3/4"
 B Saída da água quente sanitária Ø 1/2"
 C Entrada de gás Ø 3/4"
 D Entrada da água fria sanitária Ø 1/2"
 E Retorno do sistema Ø 3/4"</p> |
|--|--|

CIRCUITO HIDRÁULICO



LEGENDA

A	Gás	12	Vaso de expansão de aquecimento
B	Entrada da água fria	13	Circulador
C	Saída da água quente sanitária	14	Sonda sanitária
D	Ida do sistema	15	Válvula de 3 vias
E	Retorno do sistema	16	Termoacumulador
1	Purgador de ar automático	17	Torneira de enchimento
2	Eléctrodo de controlo	18	Válvula de segurança 3 bar
3	Conexão do glicleur	19	Torneira de esvaziamento
4	Transformador de acendimento	20	Pressóstato falta de água
5	Eléctrodos de acendimento	21	Torneira de saída de ar
6	Sonda de controlo ida do sistema	22	Vaso de expansão sanitário
7	Sonda de controlo retorno do sistema	23	Válvula de segurança 6 bar
8	Ventilador	24	Válvula de ar
9	Pressóstato ar	25	Regulador de caudal água
10	Válvula gás	26	Filtro de entrada A.Q.S.
11	Sifão para descarregar o condensado		

LIGAÇÕES ELÉTRICAS-ESQUEMAS

É necessário efectuar a ligação do equipamento a uma corrente de alimentação monofásica de 230V - 50 Hz + terra mediante o cabo de três fios fornecido, respeitando a polaridade LINHA - NEUTRO.

A ligação deve ser feita mediante um interruptor bipolar com abertura mínima entre os contactos de 3 mm. Caso seja necessário substituir o cabo de alimentação, utilizar um cabo do tipo "HAR H05 vv-F" 3x1,00 mm². **(Utilizar exclusivamente acessórios e peças de reposição FINTERM).**

A instalação deve estar em conformidade com as NORMAS DE SEGURANÇA VIGENTES. Efectuar uma boa ligação à terra.

Tensão	Frequência	Potência absorvida	Grau de protecção	Ruído
V	Hz	W	IP	dB (A)
230	50	150	X 4D	<50

Para ter acesso ao quadro eléctrico, onde encontram-se a régua de junção de alimentação e a ligação do termostato ambiente, se existente, seguir as instruções abaixo:

- Desligar a tensão da caldeira.
- Solte os parafusos 1 da placa de plástico frontal (Fig. A).

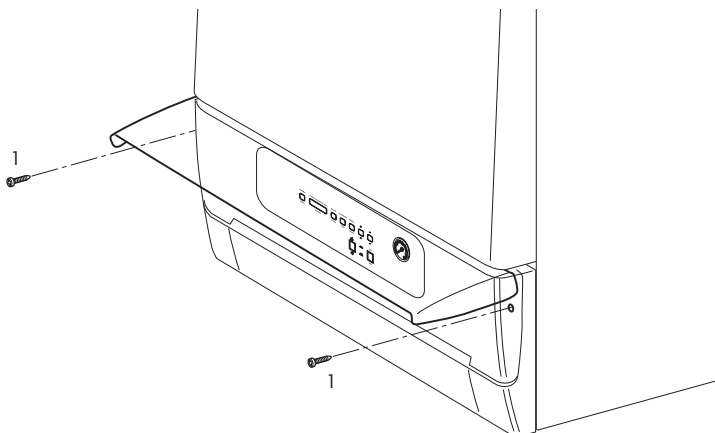


Fig. A

- Retire a placa de plástico fixada nas laterais por pinos (Fig. B).

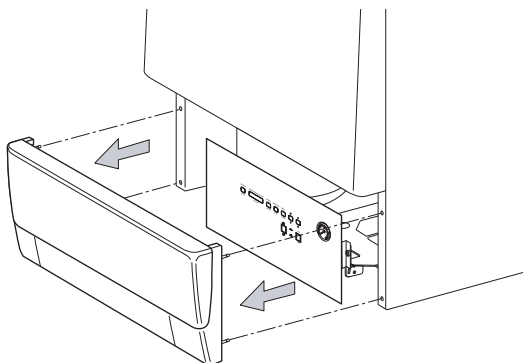


Fig. B

- Solte os parafusos 2 de fixação do painel nos lados (Fig. C). O painel fará uma abertura de aproximadamente 20° e bloquear-se-á nesta posição (Fig. D).

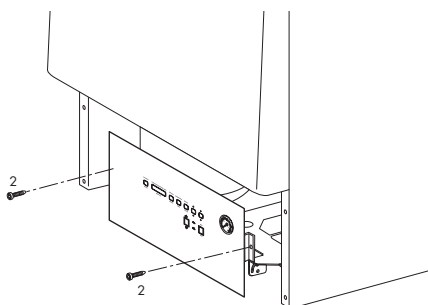


Fig. C

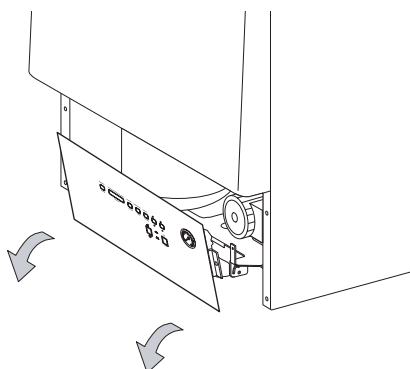


Fig. D

- Para abaixar completamente o painel, é necessário primeiro levantá-lo e então abaixá-lo até quando se bloquear (Fig. E).

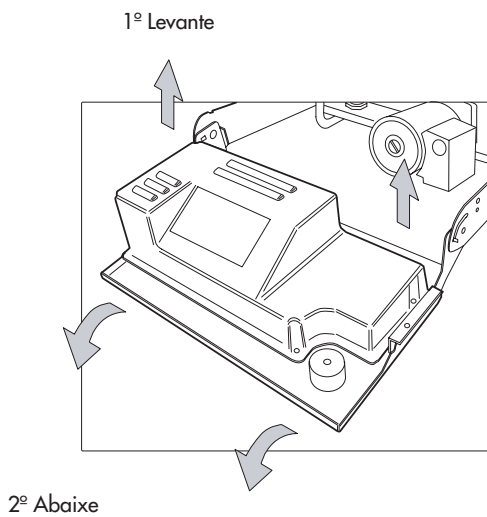


Fig. E

- Para retirar a capota do painel, solte as porcas 3 (Fig. F).

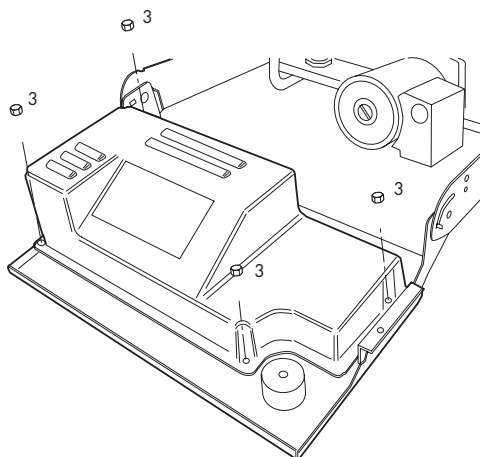


Fig. F

- Então, é possível ter acesso à caixa de junção (M) para fazer a manutenção ou eventuais ligações (vide esquema eléctrico, pág. 124) do termóstato ambiente ou da sonda externa (Fig. G).

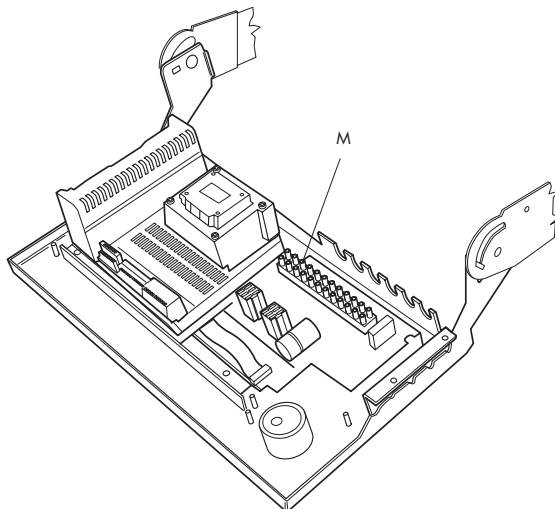


Fig. G

- Para ter acesso ao display ou para eventuais exigências de manutenção, é possível desmontar a barra (P) sobre a qual estão ligados todos os componentes eléctricos. Para isto, solte as porcas 5 (Fig. H).

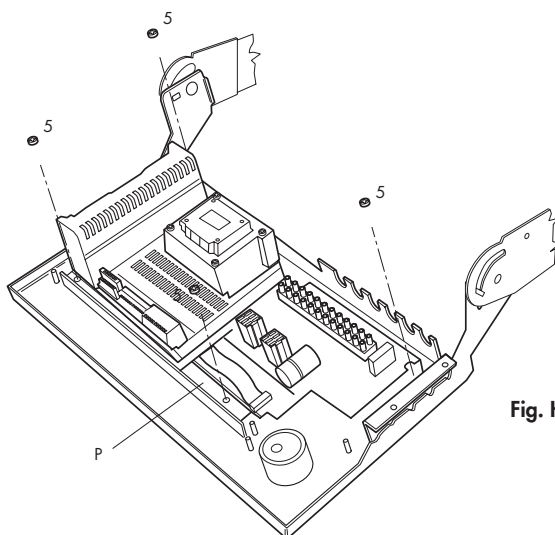
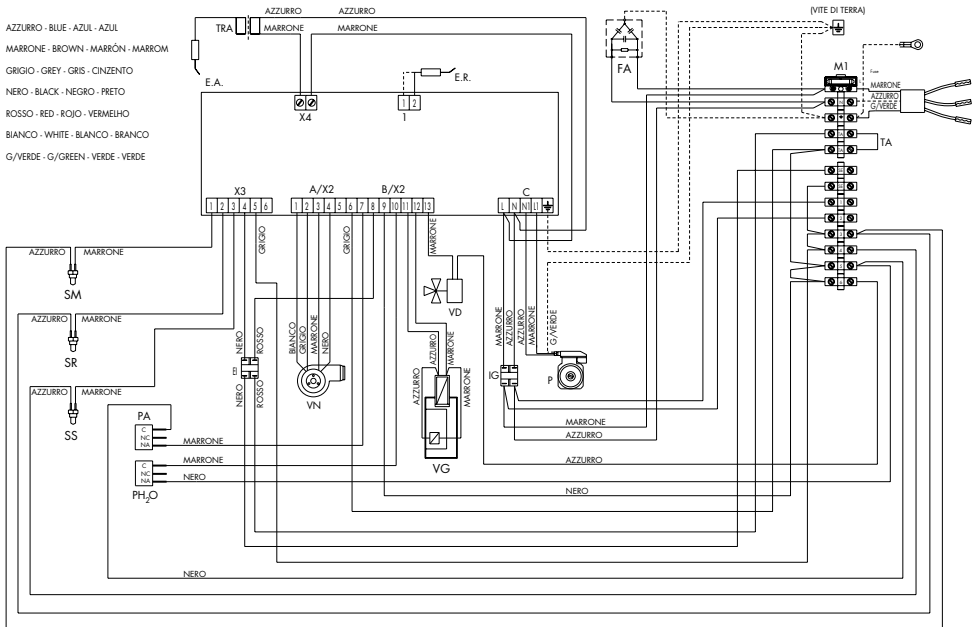


Fig. H

ESQUEMAS ELÉCTRICAS



LEGENDA

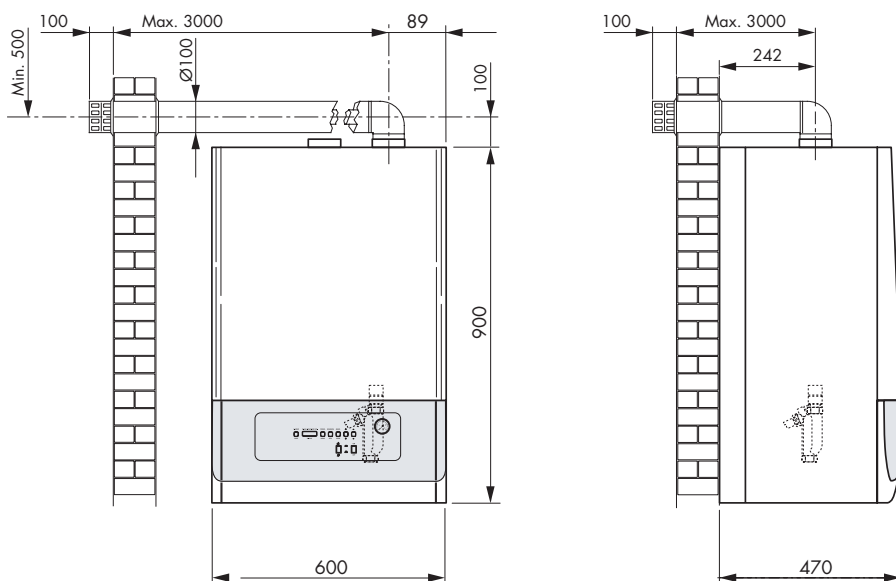
P	Circulador do sistema	SR	Sonda de retorno
PSG	Pressostato de segurança gas	SS	Sonda agua quente
PA	Pressostato ar	SM	Sonda de invio
PH₂O	Pressostato de agua	M1	Regua de juncao
E.A.	Electrodo de acendimento	VD	Valvula de 3 vias
E.R.	Electrodo de controlo	EI	Comutador verao/invierno
TRA	Transformador	VN	Ventilador
IG	Interruptor general	A/X2	Connector 5 vias
VG	Valvula de gas	B/X2	Connector 8 vias
FA	Filtro anti-interferencia	X3	Connector 6 vias
TA	Termostato ambiente (eventual)	X4	Connector 2 vias
SE	Sonda externa (eventual)	C	Connector

INSTALAÇÃO DA DESCARGA

DESCARGA CONCÊNTRICA – APLICAÇÕES STANDARDS

Os comprimentos da descarga de fumos referem-se à pré-regulação da velocidade do electroventilador a 5500 rpm e com tubo concêntrico de $\varnothing 100/60$.

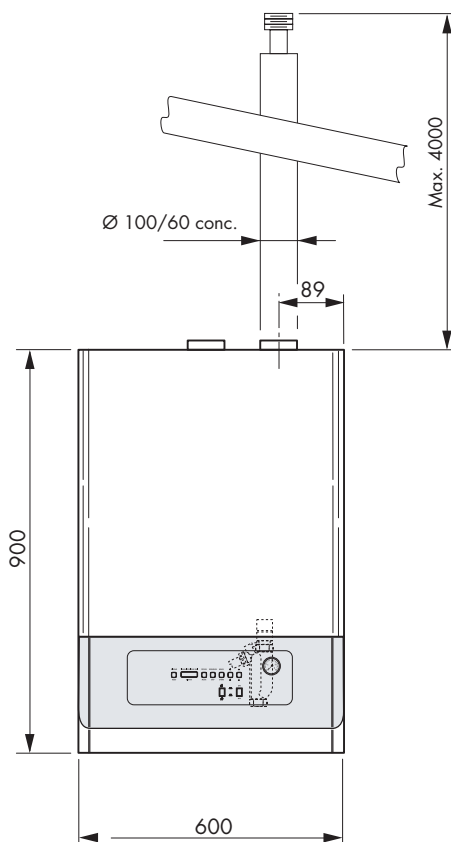
DESCARGA NA PAREDE



Instalação de curva de 90° , redução de 1 m do comprimento.
 Instalação de curva de 45° , redução de 0,5 m do comprimento.

ATENÇÃO:

- Não regule a velocidade do ventilador a um número de rotações superior ao necessário.
- Utilize somente e exclusivamente o kit de aspiração e descarga de fumos Finterm.

DESCARGA CONCÊNTRICA NO TECTO

Instalação de curva de 90° , redução de 1 m do comprimento.
Instalação de curva de 45° , redução de 0,5 m do comprimento.

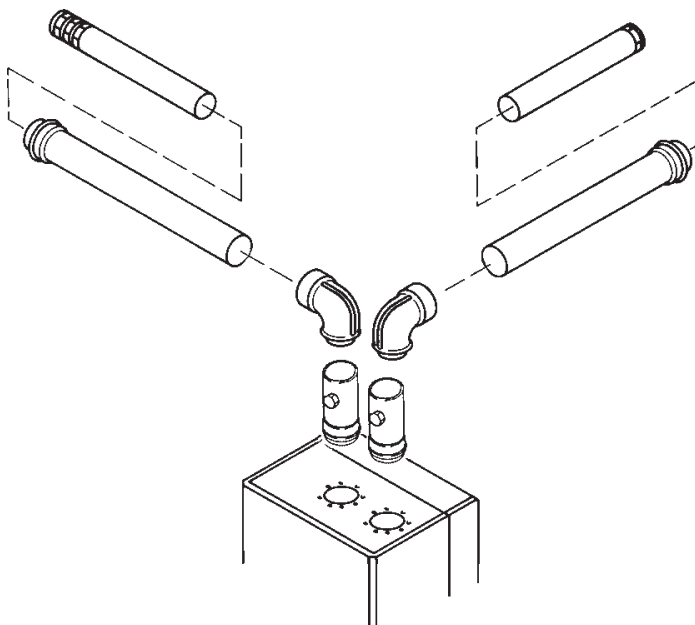
ATENÇÃO:

- Não regule a velocidade do ventilador a um número de rotações superior ao necessário.
- Utilize somente e exclusivamente o kit de aspiração e descarga de fumos Finterm.

DESCARGA SEPARADA

É necessário manter a descarga de fumos ligeiramente inclinada para cima (aproximadamente 3%), em direcção ao exterior, para permitir que o condensado seja recolhido pela caldeira.

O comprimento da descarga de fumos (vide tabela) refere-se à velocidade do electroventilador a 5500 rpm e diâmetro do tubo \varnothing 80 ou \varnothing 60.



	Comprimento máximo Aspiração + Descarga	Instalação de curva de 90°
Diâmetro do tubo \varnothing 80 mm	50 mt.	0,6 mt.
Diâmetro do tubo \varnothing 60 mm	20 mt.	2 mt.

ATENÇÃO:

- Não regule a velocidade do ventilador a um número de rotações superior ao necessário.
- Utilize somente e exclusivamente o kit de aspiração e descarga de fumos Finterm.

INSTALAÇÃO DA DESCARGA DE FUMOS – APLICAÇÕES ESPECIAIS

Se for necessário fazer tipos de descarga diferentes das aplicações standards descritas nas páginas anteriores, é possível aumentar o comprimento da descarga concêntrica Ø 100/60 ou da descarga separada Ø 60, alterando a velocidade do electroventilador (vide parágrafo “modificação dos parâmetros”, pág. 141). A velocidade máxima que pode alcançar o ventilador é de 5800 rpm, enquanto o comprimento máximo do tipo de descarga deve ser controlado na tabela a seguir.

Velocidade do ventilador 5800 rpm	
Descarga concêntrica Ø 100/60 mm	Comprimento máximo concêntrico 10 mt
Descarga separada Ø 60 mm	Comprimento máximo aspiração + descarga 35 mt.

N.B.: Para a descarga separada de Ø 80 mm, vale somente a aplicação standard.

FUNCIONAMENTO

Ao ligar o aparelho, ou depois que houve um desbloqueio (Reset), e se não houver necessidade de calor, são previstos:

- 5 s de pausa de segurança;
- 15 s para activar a válvula de 3 vias;
- 60 s para activar o circulador;
- desliga-se o circulador e a válvula de 3 vias.

Este ciclo acontece a cada 24 horas e também 24 horas após a última solicitação de calor. As operações acima citadas garantem o movimento dos componentes pelo menos uma vez por dia.

AQUECIMENTO

A partida do aquecimento, após um período de pausa, prevê:

- 15 s de activação da válvula de 3 vias;
- accionamento da bomba;
- controlo dos contactos do pressostato de ar (devem estar fechados);
- accionamento do ventilador;
- ao solicitar calor, tem início o período de pré-ventilação;
- accionamento do transformador de ligar e abertura da válvula de gás;
- se a detecção da chama estiver correcta, o ventilador gira por alguns segundos com a potência máx., e em seguida começa a modulação.

Ao terminar a solicitação de calor, o queimador se apaga, enquanto que a bomba continua a girar por 3 minutos (tempo de pós-circulação), e em seguida a válvula de três vias desactiva-se.

Se não for detectada a chama, ao terminar o tempo de segurança, repete-se o ciclo de pré-ventilação/acendimento (até 3 vezes, em seguida é feito o bloqueio do aparelho).

PRODUÇÃO DE ÁGUA QUENTE SANITÁRIA

Ao ser pedida a água quente, a válvula de três vias comuta imediatamente no circuito sanitário. Depois que o queimador apaga-se, a bomba continua a funcionar por um período de dois minutos e em seguida desliga-se. O pedido de água quente sanitária é detectado por um sensor de temperatura instalado no permutador sanitário de acumulação que activa o funcionamento da caldeira para a produção de água sanitária quando a temperatura medida é inferior ao valor configurado no n.º fase 1.

A modulação dá-se imediatamente e é feita em função da temperatura de retorno da água da caldeira.

Na fase de produção de água quente sanitária, o queimador apaga-se quando a temperatura medida pelo sensor de retorno na caldeira supera o valor programado.

FUNCIONAMENTO COMBINADO (ÁGUA QUENTE SANITÁRIA + AQUECIMENTO)

Se, durante a fase de aquecimento, houver necessidade de água quente sanitária, a válvula de 3 vias desvia o fluxo da água para o trocador sanitário (a água quente para os sanitários tem a preferência sobre o sistema). Quando não for mais necessária a água, o queimador apaga-se e a bomba continua a funcionar por dois minutos, e depois pára. A válvula de três vias desvia o fluxo da água para o circuito do sistema.

A bomba é novamente accionada e o aparelho recomeça a funcionar em aquecimento.

ACENDIMENTO

ENCHIMENTO DO SISTEMA

Colocar a válvula de 3 vias na posição manual. Abrir lentamente a válvula de alimentação até que a pressão do sistema, indicada pelo hidrômetro, alcance o valor de aproximadamente 1 bar, então fechá-la. Verifique se as válvulas de ar automáticas estão com a tampa solta, accionar o circulador para eliminar o ar presente no circuito segundo as instruções abaixo:

no painel de comando premer o botão ON (acende-se o visor) e activar a função de aquecimento (botão verão/inverno na posição inverno) para fazer partir o circulador, premer o botão OFF para interromper o funcionamento do circulador e repetir a operação até que o ar seja expurgado completamente.

Recolocar a válvula de 3 vias na posição automático.

ACENDIMENTO

Abrir a válvula do gás, premer o botão ON; o queimador acender-se-á automaticamente (as funções de aquecimento e de água quente sanitária foram programadas na empresa).

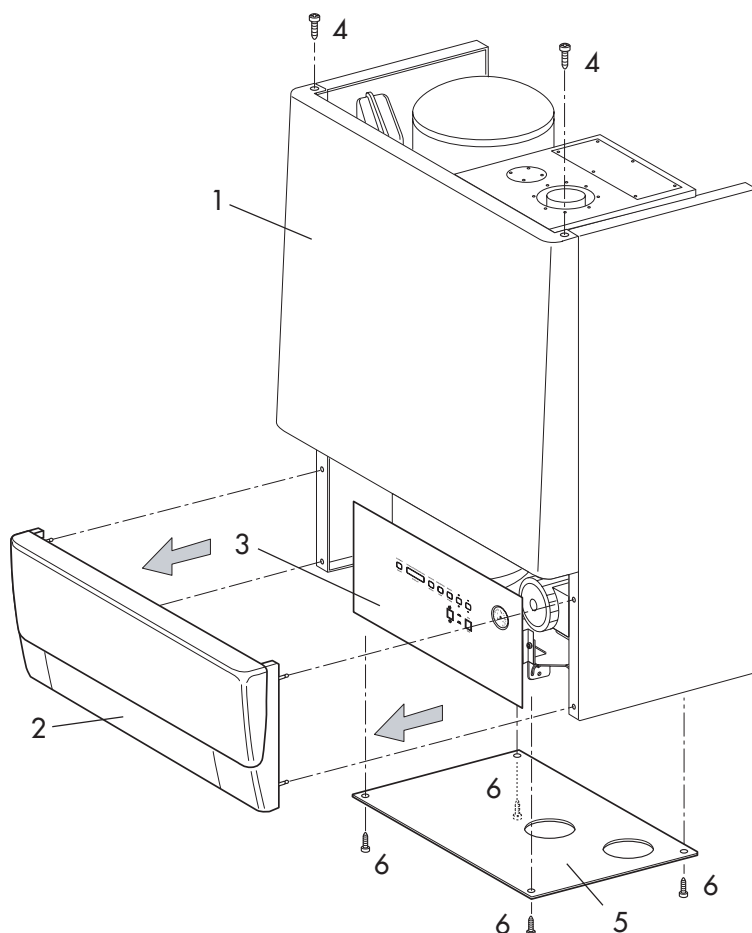
Se não se acender, a caldeira fará outras três tentativas, e em seguida bloqueia-se (no visor vai aparecer **2 - 02** que se acenderão alternadamente). Desbloquear o aparelho premendo a tecla RESET, se continuar bloqueada, contactar o centro de assistência.

MANUTENÇÃO

Para retirar o revestimento anterior (1), para que se possa ter acesso aos componentes internos, é necessário retirar primeiro a placa frontal de plástico (2)* e abrir o painel (3)*.

De seguida, solte os parafusos (4) e retire o revestimento (1) fixado nos lados por quatro pinos.

Se for necessário desmontar o revestimento inferior (5), é necessário soltar os quatro parafusos (6) prestando atenção, pois os parafusos servem de fixação do revestimento inferior.



NOTA: Para quitar la tapa frontal de plástico y abrir el panel véase el punto “conexiones eléctricas” en la pág. 120.

INSPECÇÃO DOS ELÉCTRODOS DE ACENDIMENTO E CONTROLE

Para ter acesso aos eléctrodos de acendimento e de controle, é necessário retirar a tampa de inspecção que se encontra sobre a câmara estanque (Fig. A).

- Solte os parafusos (1) e retire a tampa de inspecção (C).
- É possível retirar os eléctrodos soltando os parafusos (2).

EC Eléctrodo de controle
EA Eléctrodo de acendimento

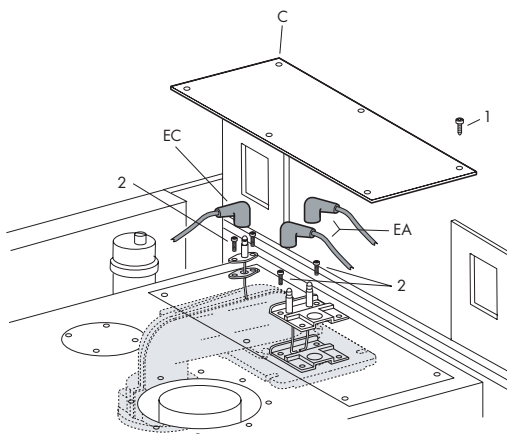


Fig. A

INSPECÇÃO DOS GERADORES DE TURBULÊNCIA INTERNOS DA CÂMARA DE COMBUSTÃO

Para inspecionar os geradores de turbulência que se encontram na câmara estanque, é necessário primeiro desmontar o tubo do gás inferior (Fig. B).

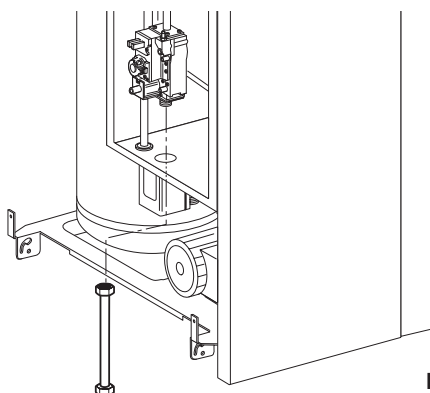


Fig. B

Retirar o sifão (S) e soltar a manga de suporte do sifão (CS), cuja vedação é feita mediante OR, da cuba de fumos (Fig. C).

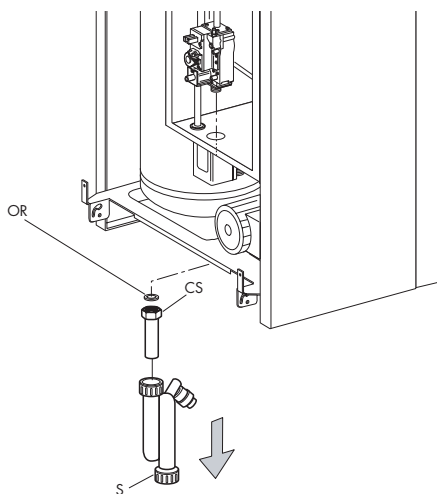


Fig. C

De seguida, retire a tampa de fechamento inferior da câmara estanque (CC), soltando os parafusos (1), e retirá-la pela parte frontal (Fig. D).

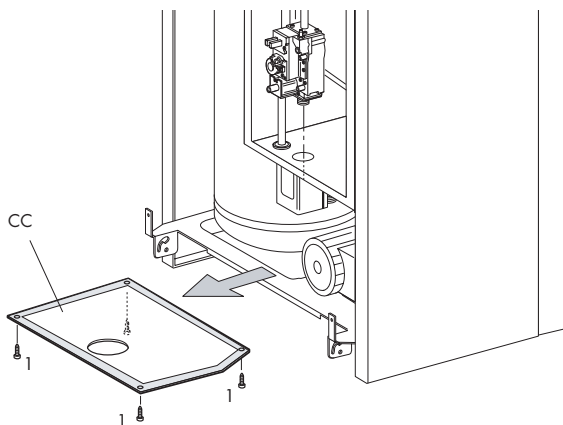
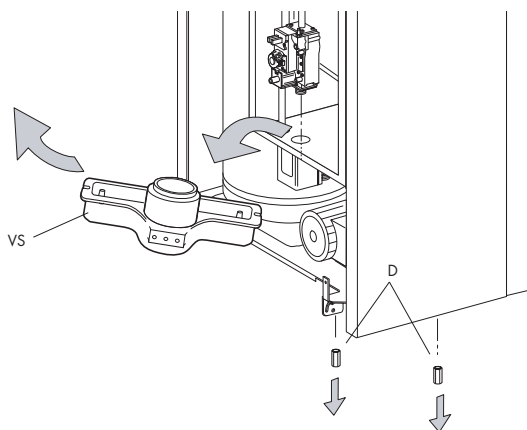
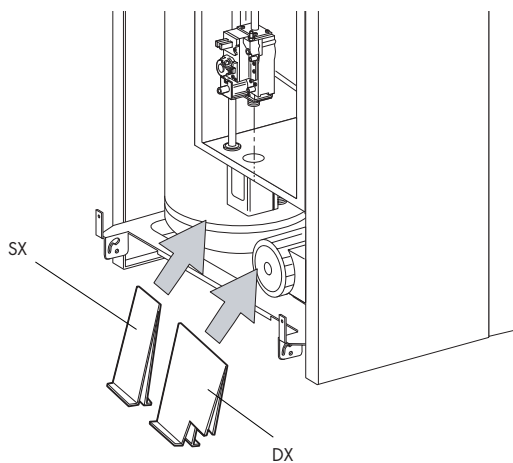


Fig. D

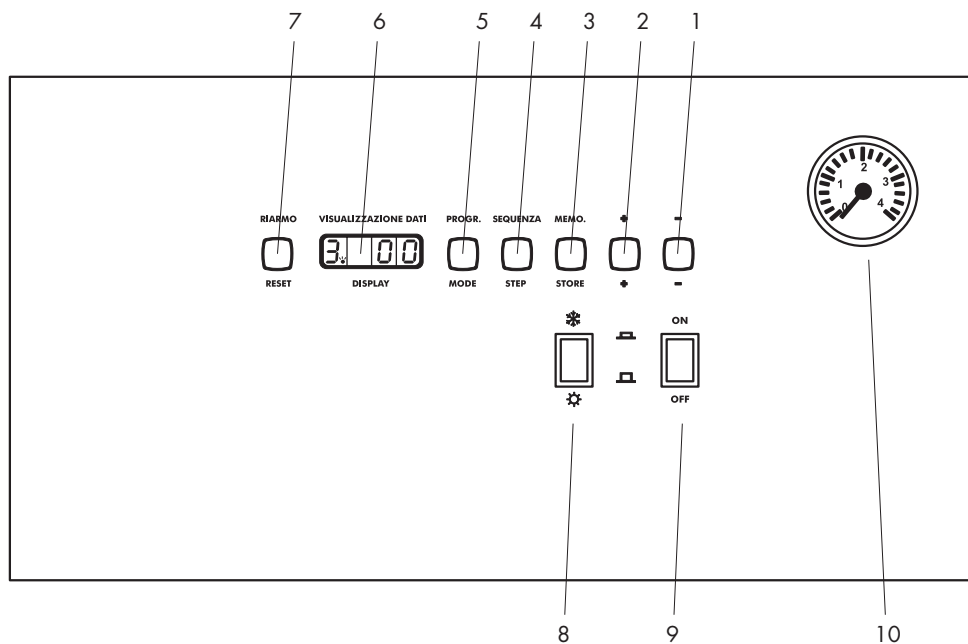
Solte as porcas (D) de fixação da cuba de fumos (VS). Então, girando a cuba de fumos conforme ilustra a figura E, é possível soltá-la do tubo de fumos e retirá-la da câmara estanque.

**Fig. E**

De seguida, é possível inspecionar os geradores de turbulência do interior da câmara de combustão para a manutenção (Fig. F).

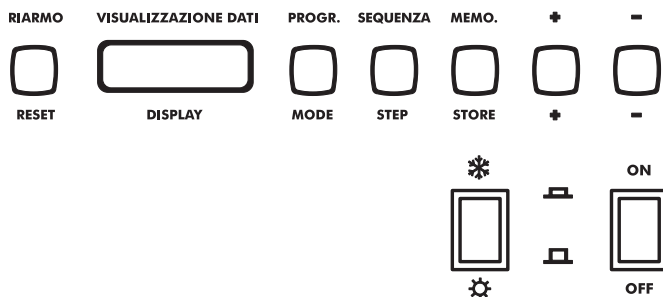
**Fig. F**

PAINEL DE COMANDO



LEGENDA

- 1 Botão "-" para diminuir os valores
- 2 Botão "+" para aumentar os valores
- 3 Botão "memo" para memorizar os dados
- 4 Botão "sequência" para seleccionar os parâmetros a serem visualizados
- 5 Botão "programa" para seleccionar o programa
- 6 Visor para a apresentação dos dados
- 7 Botão "rearme" para desbloquear a caldeira
- 8 Selector Verão/Inverno
- 9 Interruptor geral
- 10 Hidrómetro

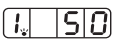


Botão	Função	Botão	Função
ON/OFF	INTERRUPTOR FUNCIONAMENTO/PARAGEM INTERRUPTOR VERÃO/INVERNO	SEQUENZA/STEP	SELECCÃO DOS PARÂMETROS A SEREM VISUALIZADOS
* *	INTERRUPÇÃO DA CALDEIRA	MEMO/STORE	MEMORIZAÇÃO DOS DADOS
RIARMO/RESET	DESBLOQUEIO DA CALDEIRA	+	AUMENTAR VALORES
PROG./MODE	SELECCÃO DO PROGRAMA (VISOR)	-	DIMINUIR VALORES

REGULAÇÕES

REGULAÇÃO DA TEMPERATURA DA ÁGUA QUENTE SANITÁRIA

- 1) Abrir provisoriamente uma torneira que forneça água quente sanitária.
- 2) Premir o botão **(MODE)**. Aparece um ponto luminoso fixo no visor esquerdo.
- 3) Premir o botão **(STEP)** na fase 1.

FASE →  ← TEMPERATURA A.Q.S. PRÉ-PROGRAMADO

- 4) Premir os botões **(+)** **(-)** para modificar a temperatura de água quente sanitária.
- 5) Premir o botão **(STORE)** para memorizar os dados.
- 6) Premir o botão **(MODE)** duas vezes para activar a nova regulação.

REGULAÇÃO DA TEMPERATURA DE AQUECIMENTO

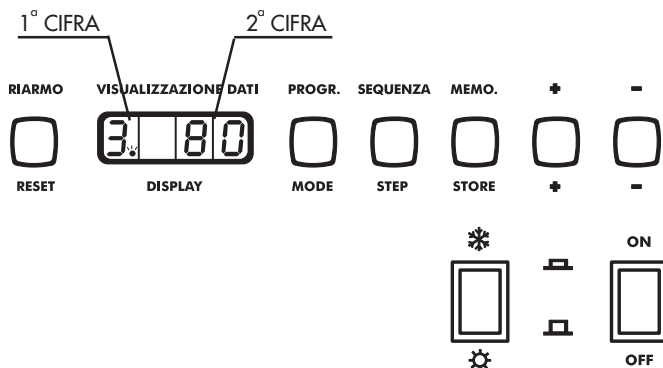
- 1) Premir o botão **(MODE)**. Aparece um ponto luminoso fixo no visor esquerdo.
- 2) Premir o botão **(STEP)** na fase 4.

FASE →  ← TEMPERATURA DE AQUECIMENTO PRÉ-PROGRAMADO

- 3) Premir os botões **(+)** **(-)** para modificar a temperatura de água quente sanitária.
- 4) Premir o botão **(STORE)** para memorizar os dados.
- 5) Premir o botão **(MODE)** duas vezes para activar a nova regulação.


A caldeira está pronta para funcionar regularmente como aquecimento e produção de água quente sanitária.

SEQUÊNCIAS DE FUNCIONAMENTO (somente leitura)



Botão	Função	Botão	Função
ON/OFF	INTERRUPTOR FUNCIONAMENTO/PARAGEM	SEQUENZA/STEP	SELECCÃO DOS PARÂMETROS A SEREM VISUALIZADOS
* *	INTERRUPTOR VERÃO/INVERNO	MEMO/STORE	MEMORIZAÇÃO DOS DADOS
RIARMO/RESET	DESBLOQUEIO DA CALDEIRA	+	AUMENTAR VALORES
PROG./MODE	SELECCÃO DO PROGRAMA (VISOR)	-	DIMINUIR VALORES

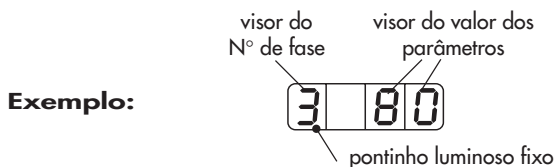
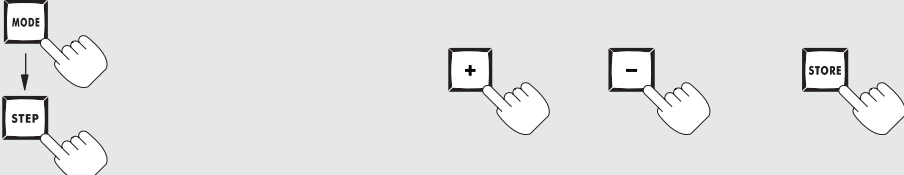
Durante o funcionamento da caldeira, o painel digital indica com a primeira cifra a sequência de funcionamento, e com a segunda cifra a temperatura da água da caldeira.

Ex.  significa que o aparelho está a funcionar em aquecimento com temperatura de ida igual a 80°C.

Sequência	Função
0	pausa, não ha necessidade de calor
1	pré-ventilação
2	acender
3	queimador aceso (funcionamento do sistema em aquecimento)
4	queimador aceso (funcionamento em produção de água quente sanitária)
5	controlo do pressostato do ar
6	queimador apagado (temp. da água superior a 5°C em relação àquela programada)
7	pós-circulação da bomba na modalidade aquecimento
8	pós-circulação da bomba na modalidade de água quente sanitária
9	queimador apagado por uma série de problemas (ver código do bloqueio)

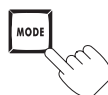
ELENCO DAS FASES INDICADAS PELA 1ª CIFRA DO VISOR (Valores modificáveis pelo utente)

Para ter acesso ao número da FASE, é necessário premer uma vez o botão MODE (aparece um ponto luminoso fixo à direita da 1ª cifra). Premer o botão STEP para visualizar todas as FASES disponíveis.

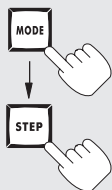
Nº de Fase	Parâmetro	Campo de valores	Valores programados (default)
1	Temp. da água sanitária	de 40 a 65°C	55
2	Sistema de água quente sanitária	00 = água quente sanitária excluída 01 = 5°C de histerese + bomba continuamente no sanitário 02 = 5°C de histerese 03 = 10°C de histerese 04 = 20°C de histerese 05 = 30°C de histerese	02
3	Aquecimento	00 = aquecimento desabilitado 01 = aquecimento habilitado 02 = aquecimento habilitado, bomba funciona continuamente	01
4	Temperatura de ida	de 20 a 90°C	80

Para sair do programa ELENCO FASES, premer duas vezes



VISUALIZAÇÃO DOS DADOS (sistema MONITOR)

Na visualização dos dados, é possível controlar os valores instantâneos de funcionamento do aparelho (não modificáveis). Premer duas vezes o botão MODE (aparece um ponto luminoso lampejante à direita da primeira cifra). Premer o botão STEP para visualizar todas as FASES disponíveis.



Nº de Fase	Parâmetro		Obs.
1	Temp. de ida	Valor °C	
2	Temp. de retorno	Valor °C	
3	Temp. sanitário	Valor °C	
4	Temp. externa (*)	Valor °C	
5	Temp. fumos	Valor °C	Não disponível
6	Temp. ida programada ou calculada		Com sonda externa OPCIONAL
7,8	Valores à disposição do instalador	—	Introdução do código de acesso

(*) Visualização do valor se estiver ligada uma sonda (opcional)

Para sair do programa de VISUALIZAÇÃO DOS DADOS, premer uma vez



CÓDIGO DO BLOQUEIO (somente leitura)

A unidade electrónica da caldeira possui um microprocessador que permite memorizar e sinalizar eventuais problemas ou bloqueios das sequências, indicando um código.

O significado do código é indicado na tabela abaixo:

1º Cifra	2º Cifra	Problema
0	00	Problema no circuito de detecção da chama
1	01	Curto-circuito de 24 V
2	02	Não detecção, inexistência da chama no queimador
4	03	Problema na placa
4	04	Bloqueio interno da placa (ex. interrupção da alimentação eléctrica)
4	05	Problema na placa
4	06	Problema na placa
4	07	Problema na placa
4	10	Problema na placa
4	11	Problema na placa
4	13	Problema na placa
4	14	Problema na placa
4	15	Problema na placa
4	16	Problema na placa
4	17	Problema na placa
4	24	NTC1/NTC2 ligação trocada
4	26	Pressão de gás mínima (na presença do pressostato)
4	30	Superada a diferença ΔT entre T1 e T2 ($>35^{\circ}\text{C}$)
4	31	Curto-circuito NTC1
4	32	Curto-circuito NTC2
4	36	NTC1 aberto
4	37	NTC2 aberto
4	41	Problema na placa
4	42	Problema na placa
4	44	Problema na placa
4	60	Problema na placa
5	08	Não intervenção do pressostato de ar
5	28	Ventoinha não em funcionamento, falta de sinal do taquímetro
5	29	A ventoinha continua a girar, sinal do taquímetro errado
9	12	Pressostato de falta de água
9	18	Intervenção TST ($>98^{\circ}\text{C}$)
9	19	Temperatura de retorno T2 muito alta ($>88^{\circ}\text{C}$)
9	25	Varição muito rápida da temperatura T1 (T1 = tempo de ida)

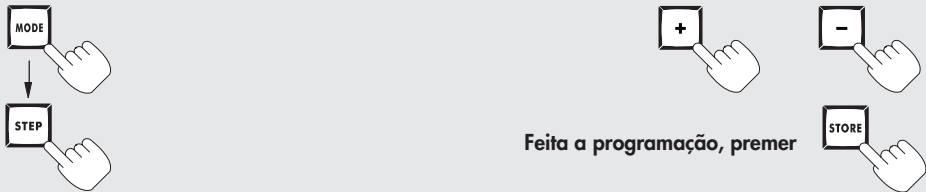
DESBLOQUEIO DO APARELHO

Na presença de um problema de funcionamento, o aparelho interrompe as próprias funções e apresenta no visor (lampejo alternado) o bloqueio que se deu.

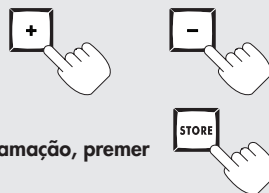
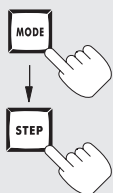
Verificar então que as condições de funcionamento seja regulares (válvula do gás aberta, pressão de carregamento regular, etc.) e desbloquear o aparelho premendo a tecla RESET; se o bloqueio persistir, contactar o **CENTRO DE ASSISTÊNCIA FINTERM**.

APRESENTAÇÃO E MODIFICAÇÃO DOS PARÂMETROS (CÓDIGO DE ACESSO)

Premendo simultaneamente os botões MODE e STEP, no visor aparecerá a letra C. Mantendo premidos os botões supracitados, configurar o código de acesso (62) utilizando os botões + e -. Premer STORE para memorizar o código (o visor lampeja duas vezes). Premer MODE para que apareça no visor o N° FASE. Então, premer STEP para visualizar o elenco das FASES.

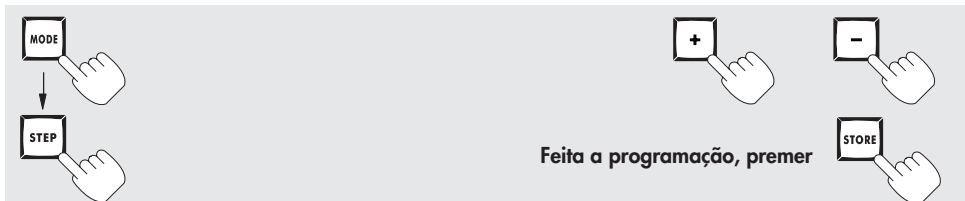


N° de Fase	Parâmetro	Campo dos valores
1	T_{set} temperatura regulada água quente sanitária	De 40°C a 65°C
2	Sistema água quente sanitária (NTC3 presente)	00 = água q. sanitária desligada 01 = água q. sanit. ligada + bomba em contínuo com histerese a -5°C sobre T_{set} programada (Fase 1) 02 = água q. sanit. ligada com histerese -5°C sobre T_{set} programada (Fase 1) 03 = água q. sanit. ligada com histerese -10°C sobre T_{set} programada (Fase 1) 04 = água q. sanit. ligada com histerese -20°C sobre T_{set} programada (Fase 1) 05 = água q. sanit. ligada com histerese -30°C sobre T_{set} programada (Fase 1)



Feita a programação, premer

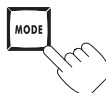
Nº de Fase	Parâmetro	Campo dos valores
3	Sistema de aquec. central	00 = aquec. central desligado 01 = aquec. central ligado 02 = aquec. central ligado + bomba em contínuo
4	Temperatura de ida (T1)	De 20°C a 90°C
5	T1 _{foot} (temp. mínima de aquecimento)	De 15°C a 25°C (recomenda-se 15°C)
6	T4 mínimo (temperatura programável sonda externa)	De - 20°C a +10°C
7	Temperatura de espera para ligar novamente o aquecimento	De 15°C a 30°C
8	Deslocamento paralelo (com sonda externa e relógio na caldeira)	De 0°C a 30°C (sobre T1 _{set})
9	Histerese aquec. central	De 5°C a 15°C
A	Tempo de espera para ligar novamente o aquecimento	De 0 a 30 (x10.2 s)
b	Tempo de pós-circulação. Bomba em aquecimento	De 3 a 99 minutos
C	Bomba PWM	Não utilizar
d	Tipo caldeira	
	1 cifra tipo aquecimento	0x = termostato ambiente 1x = sonda NTC4 (sonda externa)
	2 cifra tipo água q. sanitária	x0 = válvula de 3 vias x1 = bomba água q. sanitária - Não utilizar x2 = válvula de 3 vias invertida - Não utilizar
E	Controlo da velocidade do ventilador	00 = modulação activa De 01 a 100% controlo manual da velocidade do ventilador. Função de limpeza do tubo de descarga
F	Giros/min máx. em aquecimento	de 10 a 60 (centena)



Feita a programação, premer

Nº de Fase	Parâmetro	Campo dos valores
G	Giros/min máx. em aquecimento	de 00 a 90 (unidade)
H	Giros/min máx. em água q. sanit.	de 10 a 60 (centena)
I	Giros/min máx. em água q. sanit.	de 00 a 99 (unidade)
J	Giros/min. mínimo	de 05 a 60 (centena)
L	Giros/min mínimo	de 00 a 99 (unidade)
n	Partida giros/min	Valor de giros/min programável na partida compreendido entre 80% e 100% do valor absoluto

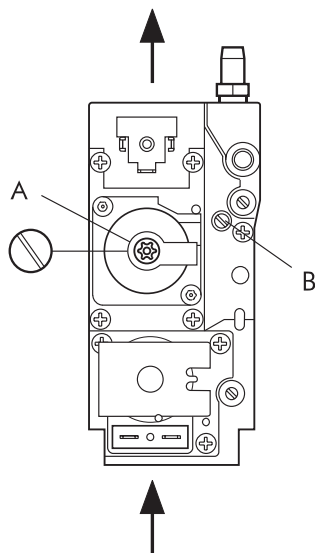
Para sair do programa em qualquer fase, premer duas vezes



REGULAÇÃO DA VÁLVULA DO GÁS

As caldeiras saem do estabelecimento reguladas com a sua potencialidade mínima e máxima, por isso, não necessitam de regulações ao ser instaladas.

Se for necessário modificar as regulagens, para adaptá-las às exigências da instalação é necessário trocar o número dos giros do ventilador e fixar novamente o valor do CO₂ entre 8,8÷9% por gás natural e 9,8÷10% por B/P.



Legenda

- A** parafuso de regulação da capacidade térmica **mínima**
- B** parafuso de regulação da capacidade térmica **máxima**

Em caso de substituição da válvula de gás, seguir as instruções:

- 1 Introduzir um instrumento de combustão;
- 2 Posicionar o interruptor em VERÃO ou em INVERNO, então, abrir uma torneira de água quente sanitária;
- 3 Leia no manual de uso e manutenção as instruções para visualizar e modificar os parâmetros (código de acesso) à pág. 33;
- 4 Seleccione os números de fase H e J, configure as rotações do ventilador ao valor máximo;
- 5 Regular o débito de gás mediante o parafuso B até alcançar um valor de CO₂ compreendido entre 8,8÷9% por gás natural e 9,8÷10% por B/P;
- 6 Seleccione os números de fase H e J, configure as rotações do ventilador ao valor mínimo;
- 7 Regular o débito do gás mediante o parafuso A, até alcançar um valor de CO₂ compreendido entre 8,8÷9% por gás natural e 9,8÷10% por B/P;
- 8 Seleccione o número de fase H, insira o valor máximo de rotações.
Seleccione o número de fase J, insira o valor mínimo de rotações.

Ao terminar as regulações, prima o botão PROGRAM para voltar a visualizar as funções standards.

VARIAÇÃO DO NÚMERO DE GIROS DO VENTILADOR

- Programar o código de acesso (62), ver pág.141.
- Premer o botão MODE.
- Premer o botão STEP para visualizar o N° FASE em questão (F-G).
- Com os botões +/-, fazer a programação dos números de giros necessários.
- Premer STORE para memorizar a variação programada.

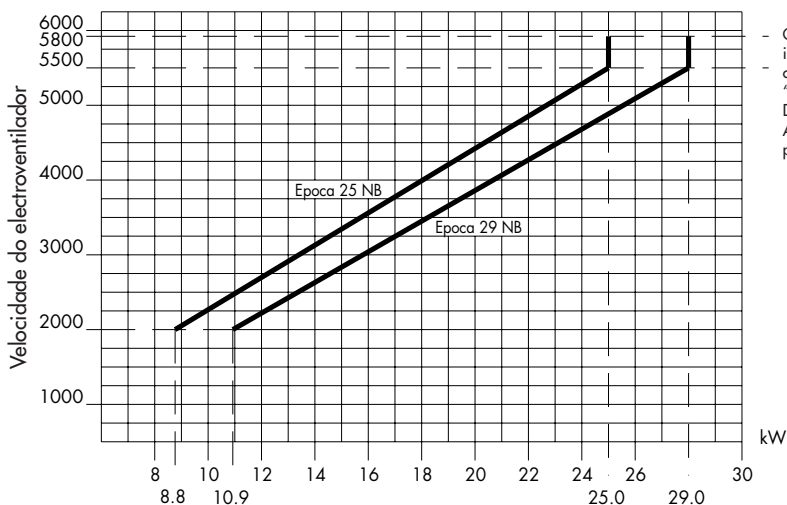
REGULAGEM DO GÁS - BICOS

As caldeiras saem do estabelecimento previstas e reguladas para GÁS NATURAL ou B/P. Para as pré-regulações feitas, consulte a tabela abaixo.

Modelo	Tipo de gás	CO ₂ %		Débito m ³ /h	Bico queimador Ø mm	Diafragma aire Ø mm	Poder calorífico (*) Kcal/h
		Min	Max				
25 NB	GÁS NATURAL G20 - 20 mbar	8,8	9,0	2,62	4,9	21,0	8.550
29 NB				3,05			
25 NB	B / P G30 - 30 mbar G31 - 37 mbar	9,8	10,0	0,765 (G30)	3,8	21,0	29.330
29 NB				1,01 (G31)			22.360
				0,877 (G30)	4,2	23,5	29.330
				1,15 (G31)			22.360

* = refere-se a 1013 mbar, 15°C

CURVA DE PRESSÃO NO QUEIMADOR - POTÊNCIA DESENVOLVIDA



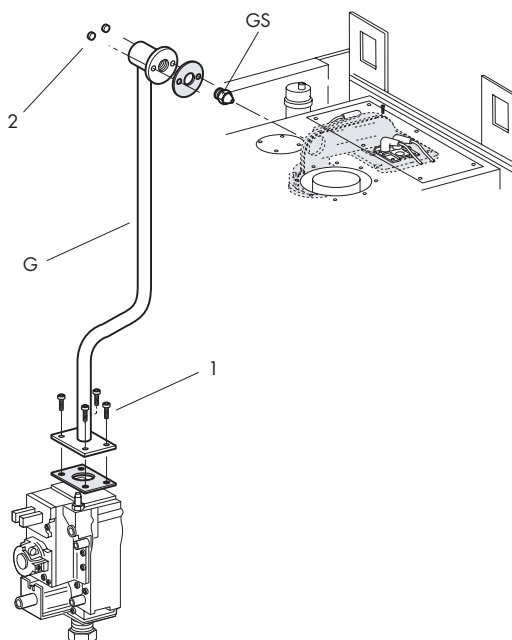
- O campo do trabalho inspecionado para a operação consta do parágrafo "INSTALAÇÃO DA DESCARGA DE FUMOS - APLICAÇÕES ESPECIAIS" pág 128.

TRANSFORMAÇÃO GÁS NATURAL - B/P

Se for necessário transformar o funcionamento da caldeira de gás natural para GPL (ou vice-versa), use os kits de transformação originais.

Para a transformação, é necessário seguir as instruções abaixo:

- Solte os parafusos (1) e as porcas (2).
- Retire o tubo do gás (G).
- Solte o bico do gás (GS) e substitua-o por um novo.



Faça a regulação da válvula do gás conforme descrito à página 144 consoante os dados da tabela a seguir.

Modelo	Tipo de gás	CO ₂ %		Débito m ³ /h	Bico queimador Ø mm	Diafragma aire Ø mm
		Min	Max			
25 NB	GÁS NATURAL G20 - 20 mbar	8,8	9,0	2,62	4,9	21,0
29 NB				3,05		
25 NB	B / P G30 - 30 mbar G31 - 37 mbar	9,8	10,0	0,765 (G30)	3,8	21,0
				1,01 (G31)		
29 NB				0,877 (G30)	4,2	23,5
				1,15 (G31)		

AQUECIMENTO MEDIANTE SONDA EXTERNA E TERMOSTATO AMBIENTE

Para um funcionamento correcto da sonda externa, é obrigatória a instalação do termostato ambiente que adapta a temperatura de ida T1 às condições ambientais.

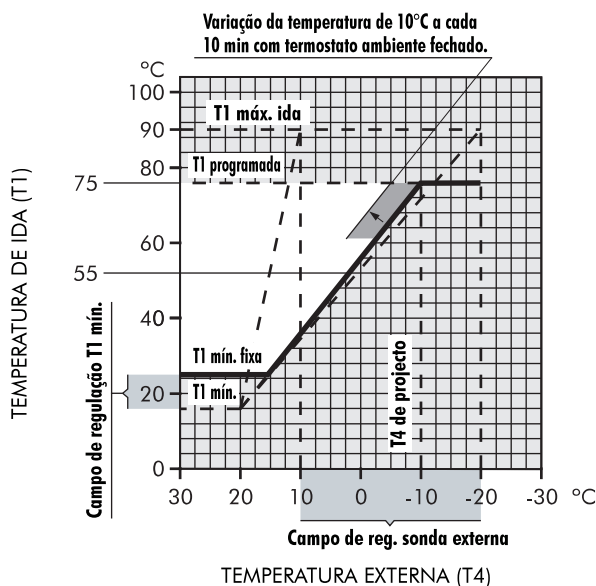
A cada valor de temperatura externa medido compreendido entre “T4 programada” (mediante parâmetro n.º 6 modificável de -20°C a +10°C) e 30°C corresponde uma temperatura de ida do sistema T1 compreendida entre a temperatura “T1 programada” pelo utente na caldeira (N.º fase 4) e a temperatura mínima de funcionamento fixada a 55°C (ver curva de funcionamento).

O exemplo do gráfico traz como valor de temperatura T4 programada -10°C e temperatura de ida regulada a 75°C. Se, por exemplo, a sonda externa está a detectar uma temperatura de -5°C e o termostato ambiente na fase de solicitação (contacto fechado), a caldeira procura alcançar uma temperatura de ida de 65°C. Se o termostato ambiente continua a solicitar calor, a temperatura de ida aumenta de 10°C a cada dez minutos. Caso contrário, se o termostato abre o seu contacto, a temperatura de ida abaixa progressivamente de 1°C a cada minuto transcorrido. No capítulo intitulado “APRESENTAÇÃO E MODIFICAÇÃO DOS PARÂMETROS” (pág. 141) encontram-se os valores admissíveis dos parâmetros relativos ao funcionamento com sonda externa, os valores devem ser regulados da seguinte maneira:

N.º fase

- 5 T1 mínima em aquecimento regulável de 15 a 25°C.
 - 6 T4 temperatura externa mínima, campo de variação de -20°C a +10°C (regulado segundo a temperatura mínima de projecto).
- b TIPO DE CALDEIRA: regulado em 00 (fixo); regulação válida para a instalação do termostato ambiente com sonda externa.

CURVA DE FUNCIONAMENTO









Le illustrazioni e i dati riportati sono indicativi e non impegnano. La FINTERM si riserva il diritto di apportare senza obbligo di preavviso tutte le modifiche che ritiene più opportuno per l'evoluzione del prodotto.

The illustrations and data given are indicative and are not binding on the manufacturer. FINTERM reserves the right to make those changes, considered necessary, for the improvement of the product without forwaming the customer.

Las ilustraciones y los datos son indicativos y no comprometen. FINTERM se reserva el derecho de realizar sin preaviso todas las modificaciones que estime oportuno para la evolución del producto.

As ilustrações e os dados existentes são indicativos e não compromissivos. A FINTERM reserva-se o direito de efectuar, sem a obrigação de pré-aviso, todas as modificações que considerar necessárias para a melhoria do produto.

FINTERM S.p.A.
Corso Allamano, 11
10095 Grugliasco (TO)
TEL. 011/40221
FAX 011/7804059