


**PREGASI CONSEGNARE
L'INSERTO "MANUALE D'USO"
AL SIG. UTENTE**

CALDAIA MURALE A CONDENSAZIONE CON BOLLITORE INOX



EPOCA 25 B

MANUALE DI INSTALLAZIONE E MANUTENZIONE



Leggere attentamente le istruzioni ed avvertenze contenute sul presente libretto in quanto forniscono importanti indicazioni riguardanti la sicurezza d'installazione, d'uso e di manutenzione. Conservare con cura questo libretto per ogni ulteriore consultazione. L'installazione deve essere effettuata da personale qualificato che sarà responsabile del rispetto delle norme di sicurezza vigenti.

INDICE	PAGINA
NORME GENERALI _____	7
DESCRIZIONE _____	8
INSTALLAZIONE _____	9
COMPONENTI PRINCIPALI _____	10
DIMENSIONI mm. _____	11
CARATTERISTICHE TECNICHE _____	11
ALLACCIAMENTO IDRAULICO _____	12
CIRCUITO IDRAULICO _____	13
COLLEGAMENTI ELETTRICI - SCHEMI _____	14
INSTALLAZIONE SCARICO _____	17
FUNZIONAMENTO _____	18
ACCENSIONE _____	19
PANNELLO DI COMANDO _____	19
REGOLAZIONE TEMPERATURA DI RISCALDAMENTO _____	19
SEQUENZE DI FUNZIONAMENTO _____	20
ELENCO FASI INDICATE DALLA 1° CIFRA DEL DISPLAY _____	21
VISUALIZZAZIONE DATI (sistema MONITOR) _____	22
CODICE BLOCCO _____	23
SBLOCCO DELL'APPARECCHIO _____	24
VISUALIZZAZIONE E MODIFICA PARAMETRI (CODICE ACCESSO) _____	24
REGOLAZIONE VALVOLA GAS _____	27
VARIAZIONE NUMERO GIRI VENTILATORE _____	27
TARATURA UGELLI _____	28
CURVA DI PRESSIONE AL BRUCIATORE - POTENZA RESA _____	28
RISCALDAMENTO TRAMITE SONDA ESTERNA E TERMOSTATO AMBIENTE _____	29

Complimenti...

... per l'ottima scelta.

La ringraziamo per la preferenza accordata ai ns. prodotti.

FINTERM è dal 1932 attivamente presente in Italia con una rete capillare di Agenti e concessionari, che garantiscono costantemente la presenza del prodotto sul mercato. Si affianca a questo un servizio di assistenza tecnica, "FINTERM", al quale è affidata una qualificata manutenzione del prodotto.

Per l'installazione e per il posizionamento della caldaia:

RISPETTARE SCRUPOLOSAMENTE LE NORME LOCALI VIGENTI.

FINTERM S.p.A. è una delle primissime aziende italiane alla quale è stata riconosciuta la certificazione del proprio sistema qualità secondo la normativa internazionale

ISO 9001





NORME GENERALI

- Il presente libretto costituisce parte integrante ed essenziale del prodotto. Leggere attentamente le avvertenze contenute nel presente libretto in quanto forniscono importanti indicazioni riguardanti la sicurezza d'installazione, d'uso e manutenzione. Conservare con cura questo libretto per ogni ulteriore consultazione. L'installazione della caldaia deve essere effettuata in ottemperanza alle norme vigenti, secondo le istruzioni del costruttore e da personale qualificato. Una errata installazione può causare danni a persone, animali o cose, per i quali il costruttore non è responsabile.
- Dopo aver tolto ogni imballaggio assicurarsi dell'integrità del contenuto. In caso di dubbio non utilizzare l'apparecchio e rivolgersi al fornitore. Gli elementi dell'imballaggio (gabbia di legno, chiodi, graffe, sacchetti di plastica, polistirolo espanso, ecc..) non devono essere lasciati alla portata dei bambini in quanto potenziali fonti di pericolo.
- Questa caldaia serve a riscaldare acqua ad una temperatura inferiore a quella di ebollizione a pressione atmosferica. Deve essere allacciata ad un impianto di riscaldamento compatibile alle sue prestazioni ed alla sua potenza.
- Questo apparecchio dovrà essere destinato solo all'uso per il quale è stato espressamente previsto. Ogni altro uso è da considerarsi improprio e quindi pericoloso. Il costruttore non può essere considerato responsabile per eventuali danni causati da usi impropri ed irragionevoli.

TUTTE LE OPERAZIONI DI INSTALLAZIONE, MANUTENZIONE E TRASFORMAZIONE DI GAS DEVONO ESSERE ESEGUITE DA PERSONALE AUTORIZZATO E QUALIFICATO.

CONSIGLIAMO PER L'INSTALLAZIONE ED IL CORRETTO FUNZIONAMENTO DI UTILIZZARE ESCLUSIVAMENTE ACCESSORI E PARTI DI RICAMBIO FINTERM.

AVVERTENDO ODORE DI GAS NON AZIONARE INTERRUTTORI ELETTRICI. APRIRE PORTE E FINESTRE. CHIUDERE I RUBINETTI.

DESCRIZIONE

EPOCA 25 B

Caldia totalmente stagna rispetto all'ambiente adatta a riscaldare l'acqua ad una temperatura inferiore a quella di ebollizione a pressione atmosferica. Il funzionamento della caldaia EPOCA 25 B è totalmente automatico gestito da una centralina elettronica comandata da un microprocessore.

La modulazione continua della potenza viene effettuata sia sul circuito di riscaldamento impianto sia sul circuito di produzione acqua calda sanitaria, mediante scheda elettronica che comanda il numero di giri del ventilatore.

Tramite l'analisi della combustione (indispensabile alla prima accensione) è possibile regolare la portata del gas in maniera tale da produrre un dosaggio preciso della miscela aria/gas. Ad ogni variazione del numero di giri del ventilatore (quindi variazione della portata dell'aria) corrisponde una variazione della portata del gas.

Questo funzionamento assicura un costante rapporto della miscela aria-gas a qualunque variazione del volume di fiamma, garantendo sempre il massimo rendimento e igienicità della combustione in qualsiasi condizione.

La scheda elettronica consente inoltre:

- Verifica efficienza della valvola a tre vie e pompa di circolazione, per evitare il blocco dovuto ad un eventuale periodo prolungato di inattività (ogni 24 ore vengono azionati valvola e pompa per un tempo determinato).
- Dispositivo antigelo: quando la temperatura dell'acqua di riscaldamento è inferiore a 10°C viene messa in azione la pompa di circolazione. Se la temperatura continuasse a scendere, a 3°C si accende il bruciatore alla minima potenza, per poi spegnersi a 10°C. Per questo motivo **la caldaia deve essere alimentata anche nei periodi di inattività.**
- Memoria della scheda: il microprocessore della centralina consente di memorizzare e segnalare le eventuali anomalie. Tali informazioni sono tenute in memoria anche in caso di mancanza di alimentazione elettrica e possono essere richiamate per mezzo di un collegamento ad un PC.
- Funzionamento a **temperatura scorrevole** con eventuale compensazione della temperatura esterna.

INSTALLAZIONE

Va eseguita da personale qualificato.

L'installazione deve essere prevista in un locale privo di vapori corrosivi e deve essere conforme alle disposizioni di legge riguardanti l'evacuazione dei prodotti della combustione secondo le norme vigenti. Si raccomanda in particolare modo il rispetto delle norme in materia di sicurezza e di quelle che regolano la costruzione e l'ubicazione delle canne fumarie.

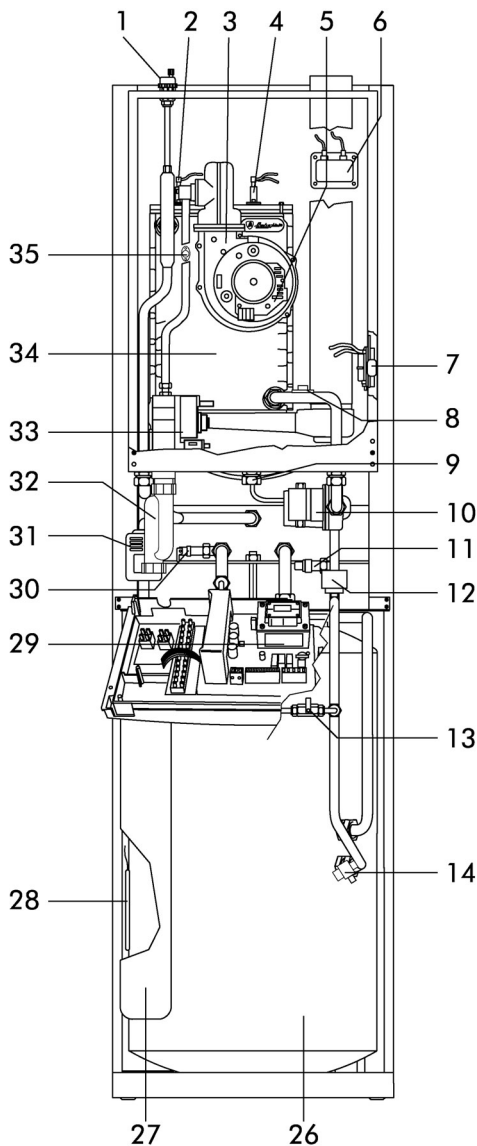
MESSA IN SERVIZIO DELL'IMPIANTO

- Aprire finestre e porte ed evitare la presenza di fiamme libere.
- Procedere allo spurgo d'aria.
- Controllare che non vi siano fughe di gas (usare una soluzione saponosa o prodotto equivalente).

Prima d'installare la caldaia è importante pulire i tubi della rete acqua da eventuali impurità, utilizzando per questa operazione aria o gas inerte.

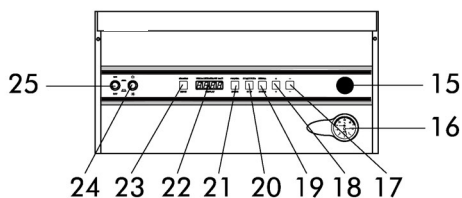
Successivamente è necessario assicurarsi che la caldaia sia predisposta per il tipo di gas che l'utente ha a disposizione.

COMPONENTI PRINCIPALI



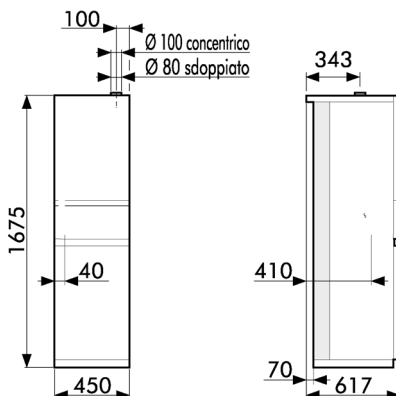
LEGENDA

- 1 Valvola sfogo aria
- 2 Elettrodo di controllo
- 3 Ventilatore
- 4 Elettrodi di accensione
- 5 Scheda
- 6 Trasformatore
- 7 Pressostato fumi
- 8 Sonda di ritorno NTC 2
- 9 Vaso espansione circuito di riscaldamento
- 10 Circolatore
- 11 Valvola di sicurezza
- 12 Pressostato mancanza acqua
- 13 Rubinetto di riempimento
- 14 Rubinetto di scarico
- 15 Regolazione acqua calda sanitaria
- 16 Idrometro
- 17 Pulsante "-" per diminuire i valori
- 18 Pulsante "+" per aumentare i valori
- 19 Pulsante "memo" per memorizzare i dati
- 20 Pulsante "sequenza" per selezionare i parametri da visualizzare
- 21 Pulsante "programma" per selezionare il programma
- 22 Display per la visualizzazione dei dati
- 23 Pulsante "riarmo" per lo sblocco della caldaia
- 24 Selettore Estate/Inverno
- 25 Interruttore generale
- 26 Bollitore ad accumulo 90 l
- 27 Vaso espansione circuito sanitario
- 28 Sonda bollitore
- 29 Centralina di comando
- 30 Valvola di sicurezza bollitore
- 31 Valvola a 3 vie
- 32 Sifone per scarico condensa
- 33 Valvola a gas
- 34 Corpo caldaia in alluminio
- 35 Sonda di mandata NTC 1



DIMENSIONI mm.

Mandata riscaldamento \varnothing 3/4"
 Ritorno riscaldamento \varnothing 3/4"
 Entrata acqua fredda sanitaria \varnothing 1/2"
 Uscita acqua calda sanitaria \varnothing 1/2"
 Entrata gas \varnothing 3/4"



CARATTERISTICHE TECNICHE

MODELLO	Potenza termica				Potenza termica minima				Produzione acqua calda				Vasi di espansione			Peso			
	Focolare		Utile 50/30°C		Utile 80/60°C		Focolare		Utile 50/30°C		Utile 80/60°C		Produz. Δ 30°C	Prelievo di punta nei primi 10 min	Ripristino		Capacità bollitore	riscal.	sanit.
EPOCA 25 B	kW	kcal/h	kW	kcal/h	kW	kcal/h	kW	kcal/h	kW	kcal/h	kW	kcal/h	l/h	l	min.	l	l	l	kg
	2,5	21.500	25,75	22.145	24,5	21.070	8,8	7.568	9,33	8.022	8,98	7.719	680	145	10	90	8	3	89

Caldaia versione: mod. C tipo C13-C33-C43-C53 Temperatura max. acqua 90°C

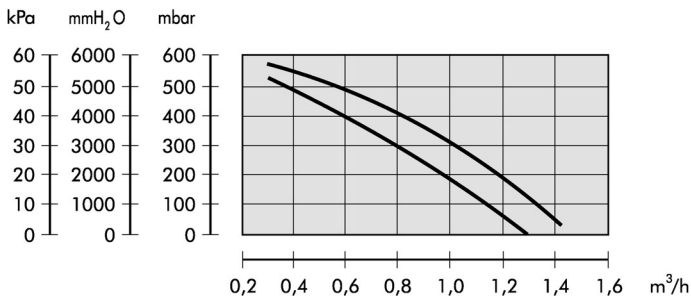
Categoria: I 2H Pressione nominale gas: Gas naturale 20 mbar

Pressione di esercizio circuito di riscaldamento max. 3 Bar

Pressione di esercizio circuito di sanitario max. 6 Bar

CARATTERISTICHE CIRCOLATORE

Portata/prevalenza disponibile all'impianto



ALLACCIAMENTO IDRAULICO

Fissare la dima di montaggio a ridosso del muro. Quindi procedere alla posa in opera di tutte le tubazioni: mandata impianto, ritorno impianto, acqua fredda, acqua calda, gas, scarico condensa ed alimentazione linea elettrica con termostato ambiente.

Eseguite le tubazioni, è possibile svitare i raccordi terminali ed inserire dei normali tappi chiusi per procedere alla prova idraulica dell'impianto.

SCARICO CONDENSA

La condensa che si forma all'interno della caldaia deve essere scaricata. Pertanto la caldaia è predisposta con un sifone. Il raccordo del sifone deve essere collegato ad uno scarico $\varnothing 32$ in PVC. È consigliabile predisporre un ulteriore sifone sullo scarico prima di entrare in fognatura.

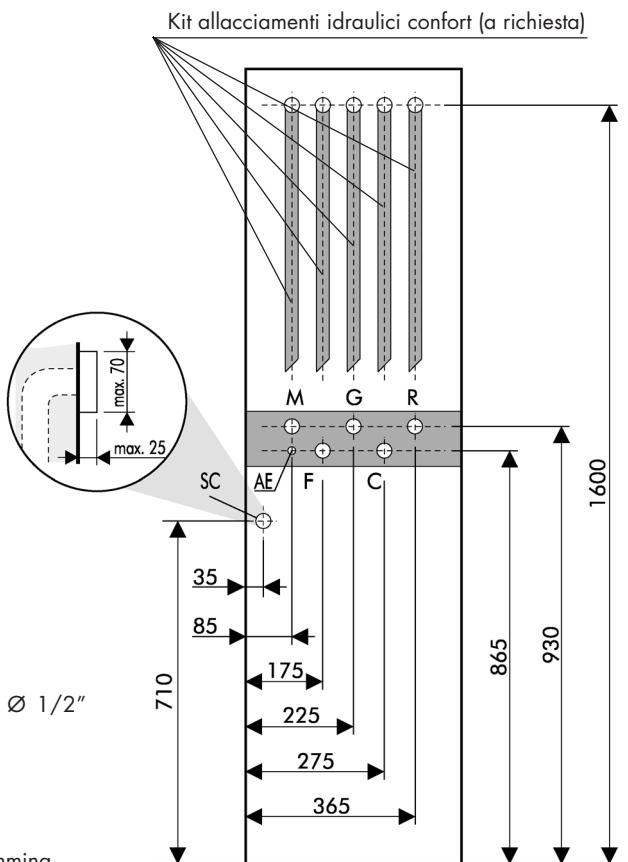
Importante: in caso di sostituzione del tubo di scarico condensa, fornito di serie con la caldaia, utilizzare tubo che abbia il \varnothing interno di almeno 13 mm.

Le dimensioni massime esterne dello scarico condensa devono essere: $\varnothing 70$ max. e $h 25$ max.

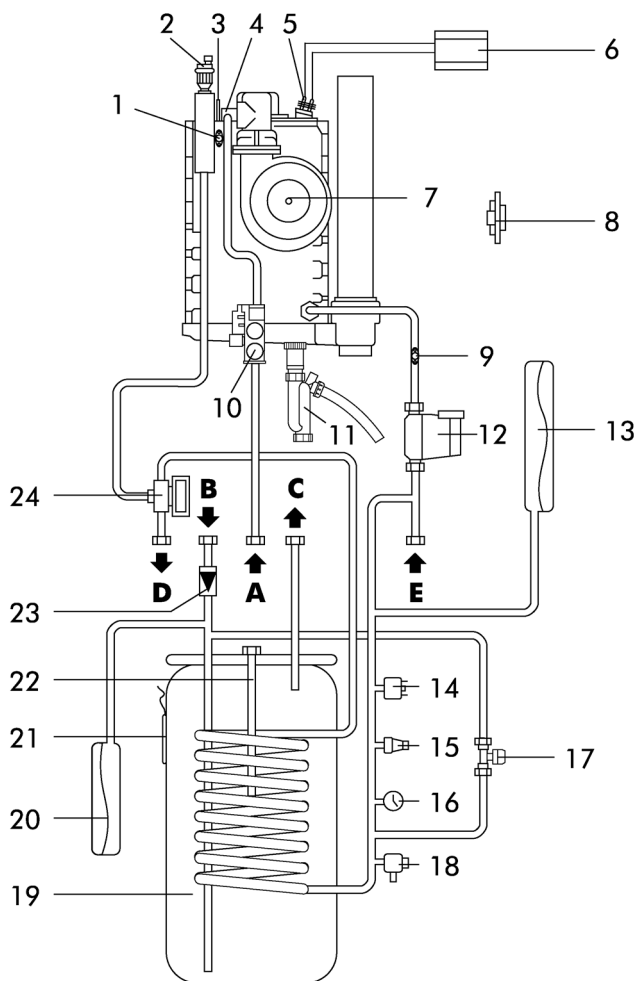
LEGENDA

- C** Acqua calda $\varnothing 1/2''$
- G** Gas $\varnothing 3/4''$
- F** Acqua alimentazione caldaia $\varnothing 1/2''$
(fredda)
- AE** Alimentazione elettrica
- M** Mandata impianto $\varnothing 3/4''$
- R** Ritorno impianto $\varnothing 3/4''$
- SC** Scarico condensa $\varnothing 80$ mm.

N.B. Prevedere attacchi idraulici femmina



CIRCUITO IDRAULICO



LEGENDA

- A** Gas
- B** Ingresso acqua fredda
- C** Uscita acqua calda sanitaria
- D** Mandata impianto
- E** Ritorno impianto
- 1** Sonda di controllo mandata impianto
- 2** Valvola sfogo aria
- 3** Elettrodo di controllo
- 4** Attacco gicleur
- 5** Elettrodi di accensione
- 6** Trasformatore di accensione
- 7** Ventilatore
- 8** Pressostato aria
- 9** Sonda di controllo ritorno impianto
- 10** Valvola gas
- 11** Sifone per scarico condensa
- 12** Circolatore
- 13** Vaso di espansione circuito di riscaldamento 8 l
- 14** Pressostato mancanza acqua
- 15** Valvola di sicurezza
- 16** Idrometro
- 17** Rubinetto di riempimento
- 18** Rubinetto di scarico
- 19** Bollitore ad accumulo da 90 l
- 20** Vaso di espansione circuito sanitario da 3 l
- 21** Sonda bollitore
- 22** Anodo di magnesio
- 23** Valvola di sicurezza bollitore
- 24** Valvola 3 vie

COLLEGAMENTI ELETTRICI-SCHEMI

È necessario collegare la caldaia ad una rete di alimentazione 230V - 50Hz monofase + terra attraverso il cavo a tre fili in dotazione rispettando la polarità LINEA - NEUTRO.

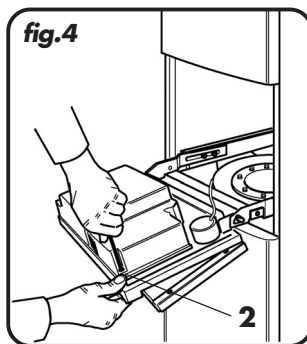
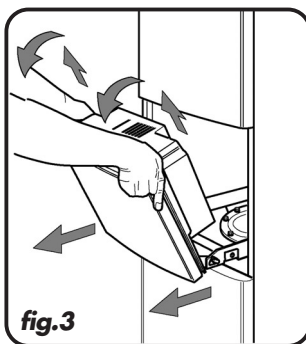
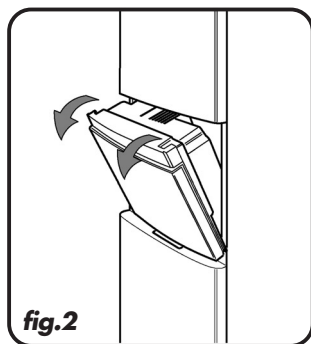
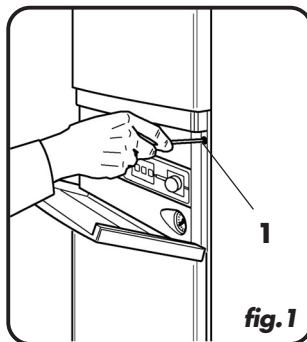
L'allacciamento deve essere effettuato tramite un interruttore bipolare con apertura dei contatti di almeno 3 mm. In caso di sostituzione del cavo di alimentazione, deve essere utilizzato un cavo tipo "HAR H05 vv-F" 3x1,00 mm². **(Consigliamo di utilizzare esclusivamente accessori e parti di ricambio FINTERM).**

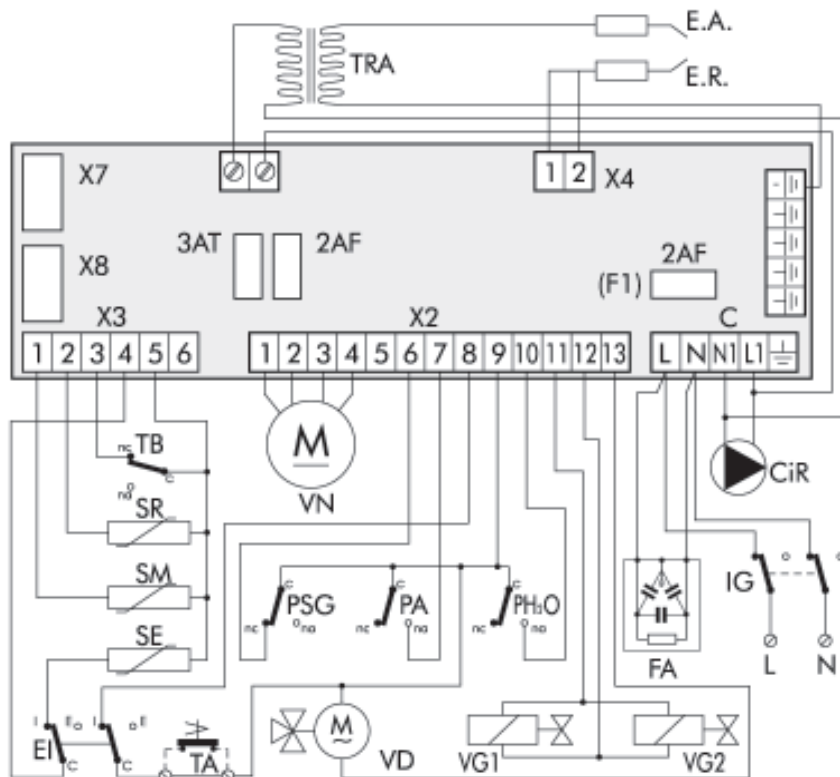
**L'impianto deve essere conforme alle VIGENTI NORME di sicurezza.
Eseguire un efficace impianto di messa a terra**

Tensione	Frequenza	Potenza assorbita	Grado di protezione	Rumorosità
V	Hz	kW	I P	dB (A)
230	50	0,274	44	<50

Per accedere al quadro elettrico, ove sono ubicati la morsettiera di alimentazione e l'eventuale collegamento termostato ambiente, eseguire le seguenti operazioni:

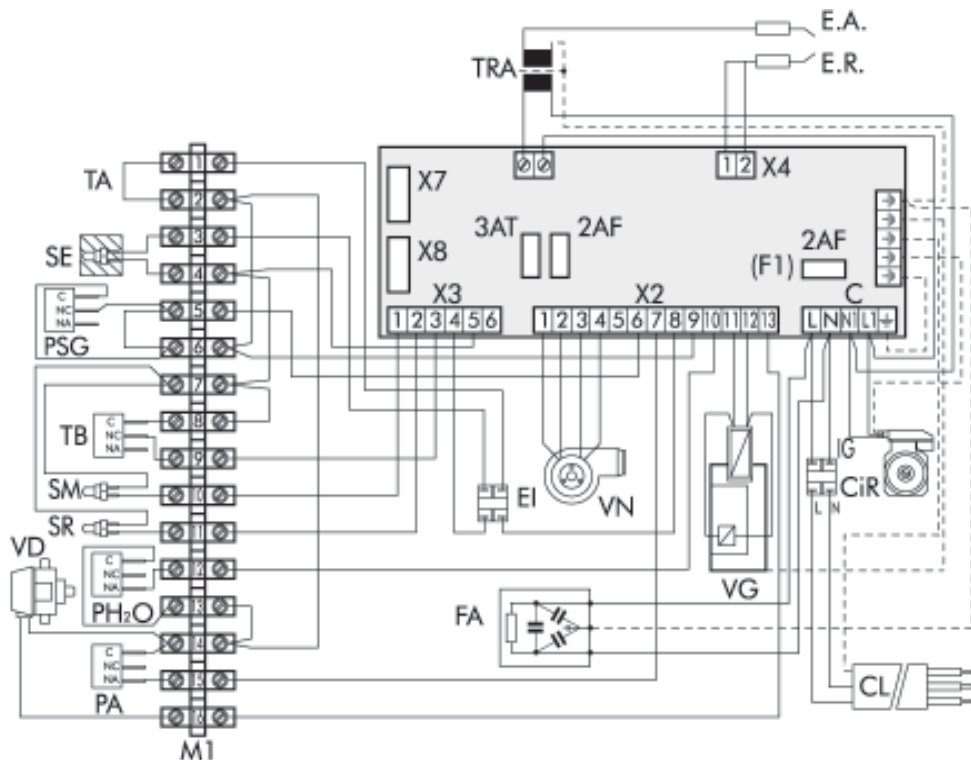
- Togliere tensione alla caldaia.
- Svitare le due viti 1 di fissaggio del pannello comandi della caldaia (fig.1).
- Estrarre all'esterno il pannello comandi e ruotarlo fino al primo arresto di sicurezza. Sollevare per sbloccare e ruotare fino all'apertura totale (fig.3)
N.B. NON FORZARE PER EVITARE DI ROMPERE IL MECCANISMO D'APERTURA
- Svitare le viti 2 di fissaggio coperchio ed accedere ai collegamenti elettrici (fig.4).



SCHEMA DI PRINCIPIO

LEGENDA

CiR	Circolatore impianto	SR	Sonda ritorno
PSG	Pressostato sicurezza gas	SM	Sonda mandata
PA	Pressostato aria	VN	Ventilatore
PH₂O	Pressostato acqua	X2	Connettore amp. 13 vie
E.A.	Elettrodo di accensione	X3	Connettore amp. 6 vie
E.R.	Elettrodo di rilevazione	X4	Connettore amp. 2 vie
TRA	Trasformatore	X7-X8	Connettore collegamento PC
IG	Interruttore generale	3AT	Fusibile 3A (elettroventilatore)
VG1	Valvola gas 1	2AF	Fusibile 2A (circuiti 24 V)
VG2	Valvola gas 2	2AF(F1)	Fusibile alimentazione 230 V (2A)
VD	Valvola 3 vie	L	Linea 230 V 50 Hz
E/I	Interruttore Estate/Inverno	N	Neutro
TA	Termostato ambiente	C	Connettore wieland passo 7,5
TB	Termostato bollitore	FA	Filtro antisturbo
SE	Sonda esterna		

SCHEMA DI MONTAGGIO



LEGENDA

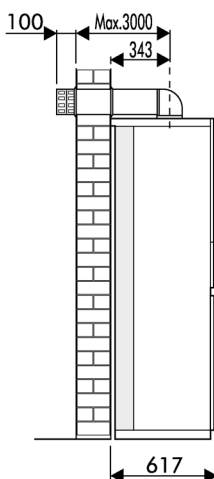
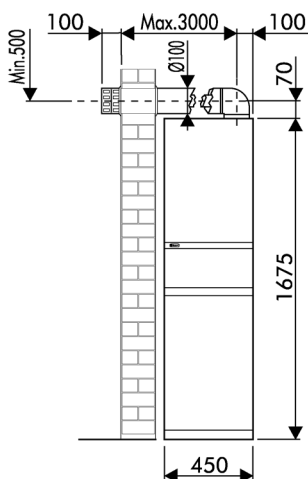
CiR	Circolatore impianto	SE	Sonda esterna
PSG	Pressostato sicurezza gas	SR	Sonda ritorno
PA	Pressostato aria	SM	Sonda mandata
PH₂O	Pressostato acqua	VN	Ventilatore
E.A.	Elettrodo di accensione	X2	Connettore amp. 13 vie
E.R.	Elettrodo di rilevazione	X3	Connettore amp. 6 vie
TRA	Trasformatore	X4	Connettore amp. 2 vie
IG	Interruttore generale	X7-X8	Connettore collegamento PC
VG	Valvola gas 1-2	3AT	Fusibile 3A (elettroventilatore)
M1	Morsettiera pa27	2AF	Fusibile 2A (circuiti 24 V)
VD	Valvola 3 vie	2AF(F1)	Fusibile alimentazione 230 V (2A)
E/I	Interruttore Estate/Inverno	CL	Cavo linea 230 V 50 Hz
TA	Termostato ambiente	C	Connettore wieland passo 7,5
TB	Termostato bollitore	FA	Filtro antidisturbo

Per collegare il termostato ambiente TA, togliere il ponte **1-2** dalla morsettiera **M1**

INSTALLAZIONE SCARICO

SCARICO CONCENTRICO

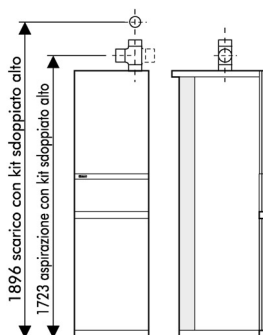
Montare la curva concentrica posizionandola nella direzione desiderata, ed infilare sulla stessa la guarnizione di tenuta. Montare i tubi di aspirazione e scarico fumi rispettando le quote indicate nel rispettivo schema d'installazione. È necessario mantenere lo scarico fumi in leggera salita (circa il 3%) verso l'esterno, per permettere di raccogliere l'eventuale formazione di condensa in caldaia.



- Lunghezza max. SCARICO CONCENTRICO 3 mt
- Lunghezza max. SCARICO SDOPPIATO (Aspirazione + Mandata) 50 mt

SCARICO SDOPPIATO

È necessario mantenere lo scarico fumi in leggera salita (circa il 3%) verso l'esterno, per permettere di raccogliere l'eventuale formazione di condensa in caldaia.



L'installazione di una curva nel collegamento della caldaia al camino crea una perdita di pressione.

I valori in tabella indicano una riduzione di tubazione lineare

INSTALLAZIONE TIPO	INSERIMENTO CURVA A 90°	INSERIMENTO CURVA A 45°
SCARICO CONCENTRICO	1 mt.	0,5 mt.
SCARICO ASPIRAZIONE SDOPPIATO	0,6 mt.	0,3 mt.

Attenzione: utilizzare solo ed esclusivamente Kit Aspirazione/Scarico fumi FINTERM

FUNZIONAMENTO

All'accensione dell'apparecchio, o dopo uno sblocco (Reset), ed in assenza di richiesta di calore sono previsti:

- 5 sec. pausa di sicurezza;
- 15 sec. attivazione valvola 3 vie;
- 60 sec. attivazione circolatore;
- spegnimento circolatore e valvola 3 vie.

Questo ciclo si verifica ogni 24 ore, ed anche 24 ore dopo l'ultima richiesta di calore. Le suddette operazioni assicurano il moto dei componenti almeno una volta al giorno.

RISCALDAMENTO

La partenza in riscaldamento, dopo un periodo di pausa, prevede:

- 15 sec. attivazione della valvola a 3 vie;
- attivazione della pompa;
- controllo dei contatti del pressostato aria (devono essere chiusi);
- attivazione del ventilatore;
- alla richiesta di calore inizia il periodo di preventilazione;
- attivazione del trasformatore di accensione ed apertura della valvola gas;
- se la rilevazione della fiamma è corretta, il ventilatore gira per alcuni secondi alla potenza max, dopo di che ha inizio la modulazione.

Al termine della richiesta di calore il bruciatore si spegne, mentre la pompa continuerà a girare per 3 minuti (tempo di postcircolazione), dopo di che la valvola a tre vie viene disattivata.

Se non viene rilevata la fiamma, al termine del tempo di sicurezza, si ripete il ciclo di preventilazione-accensione (fino a 2 volte, dopo di che si verifica un blocco dell'apparecchio).

PRODUZIONE ACQUA CALDA SANITARIA

Alla richiesta di acqua calda la valvola a tre vie commuta immediatamente sul circuito sanitario. Dopo lo spegnimento del bruciatore la pompa continua a funzionare per un periodo di due minuti dopo di che si spegne. La richiesta di acqua calda sanitaria viene rilevata per mezzo di un sensore di temperatura posto sullo scambiatore di calore del circuito sanitario all'ingresso dell'acqua fredda, il quale attiva il funzionamento della caldaia per la produzione di acqua sanitaria quando la temperatura misurata è inferiore al valore impostato al N° fase 1.

La modulazione ha luogo immediatamente e viene fatta in funzione della temperatura di ritorno dell'acqua di caldaia.

In fase di produzione di acqua calda sanitaria il bruciatore si spegne quando la temperatura misurata dal termostato bollitore supera il valore impostato.

FUNZIONAMENTO COMBINATO (ACQUA CALDA SANITARIA + RISCALDAMENTO)

Se durante la fase di riscaldamento, avviene la richiesta di acqua sanitaria, la valvola a 3 vie devia il flusso dell'acqua verso lo scambiatore sanitario (l'acqua calda ai sanitari ha la precedenza sull'impianto). Al termine della richiesta, il bruciatore si spegne e la pompa rimane in funzione per due minuti, poi si ferma. La valvola a tre vie devia il flusso dell'acqua sul circuito dell'impianto.

La pompa viene nuovamente attivata e l'apparecchio riprende il funzionamento in riscaldamento.

ACCENSIONE

RIEMPIMENTO IMPIANTO

Portare la valvola a 3 vie in posizione manuale. Aprire lentamente il rubinetto di alimentazione fino a portare la pressione dell'impianto, indicata dall'idrometro, sul valore di 1 bar circa, quindi richiuderlo. Verificare che la valvola di sfogo aria automatica abbia il cappuccio allentato, azionare il circolatore per eliminare l'aria presente nel circuito, come segue:

sul pannello di comando premere il pulsante ON (si illumina il display) e attivare la funzione riscaldamento (pulsante Estate/Inverno in posizione Inverno) per fare partire il circolatore, premere il pulsante OFF per arrestare il circolatore e ripetere l'operazione fino allo spurgo totale dell'aria.

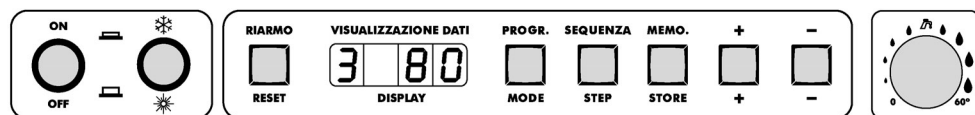
Riportare la valvola a 3 vie in posizione automatico.



ACCENSIONE

Aprire il rubinetto del gas, premere il pulsante ON; il bruciatore si accenderà automaticamente (le funzioni riscaldamento e A.C.S. sono impostate in azienda).

Qualora l'accensione non si verificasse la caldaia effettuerà altri 2 tentativi di accensione, dopodiché si fermerà in blocco (sul display apparirà **2 - 02** che si illumineranno alternativamente). Sbloccare l'apparecchio premendo il tasto RESET, se il blocco persiste avvalersi del proprio centro di assistenza.

PANNELLO DI COMANDO



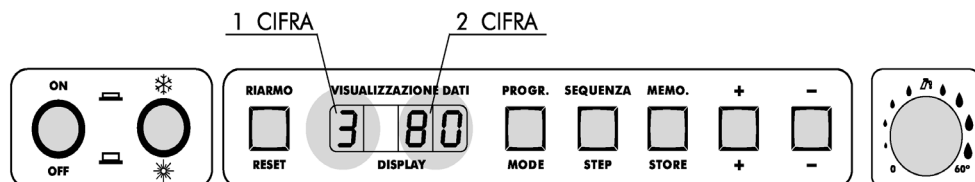
Pulsante	Funzione	Pulsante	Funzione
ON/OFF	INTERRUTTORE MARCIA/ARRESTO	SEQUENZA/STEP	SELEZIONE PARAMETRI DA VISUALIZZARE
	INTERRUTTORE ESTATE/INVERNO	MEMO/STORE	MEMORIZZAZIONE DATI
RIARMO/RESET	SBLOCCO CALDAIA	+	AUMENTARE VALORI
PROG./MODE	SELEZIONE DEL PROGRAMMA (DISPLAY)	-	DIMINUIRE VALORI
			REGOLAZIONE ACQUA CALDA SANITARIA 0-60°C



REGOLAZIONE TEMPERATURA DI RISCALDAMENTO

- 1) Premere il pulsante (**MODE**). Compare un punto luminoso fisso sul display sinistro
- 2) Premere il pulsante (**STEP**) alla fase 4
- 3) Premere i pulsanti (**+**) (**-**) per modificare la temperatura di acqua calda sanitaria
- 4) Premere il pulsante (**STORE**) per memorizzare i dati
- 5) Premere il pulsante (**MODE**) due volte per attivare la nuova regolazione

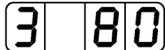
FASE →  ← TEMPERATURA RISCALDAMENTO PREIMPOSTATO

SEQUENZE DI FUNZIONAMENTO (solo lettura)



Pulsante	Funzione	Pulsante	Funzione
ON/OFF	INTERRUTTORE MARCIA/ARRESTO	SEQUENZA/STEP	SELEZIONE PARAMETRI DA VISUALIZZARE
	INTERRUTTORE ESTATE/INVERNO	MEMO./STORE	MEMORIZZAZIONE DATI
RIARMO/RESET	SBLOCCO CALDAIA	+	AUMENTARE VALORI
PROG./MODE	SELEZIONE DEL PROGRAMMA (DISPLAY)	-	DIMINUIRE VALORI
			REGOLAZIONE ACQUA CALDA SANITARIA 0-60°C

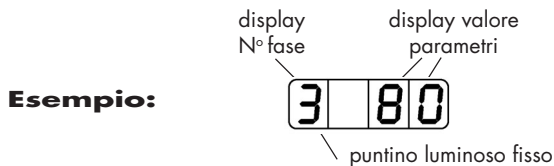
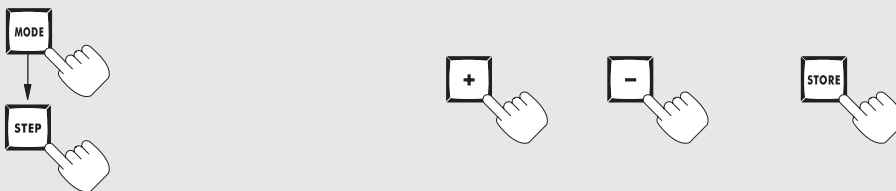
Durante il funzionamento della caldaia il pannello digitale indica con la prima cifra la sequenza di funzionamento, e la seconda cifra la temperatura dell'acqua di caldaia.

Es.  significa che l'apparecchio sta funzionando in riscaldamento con temperatura di mandata pari a 80 °C

Sequenza	Funzione
0	pausa, nessuna richiesta di calore
1	preventilazione
2	accensione
3	bruciatore acceso (funzionamento riscaldamento impianto)
4	bruciatore acceso (funzionamento produzione acqua calda sanitaria)
5	controllo del pressostato aria
6	bruciatore spento (temp.acqua maggiore di 5°C rispetto a quella impostata)
7	post circolazione pompa in modalità riscaldamento
8	post circolazione pompa in modalità acqua calda sanitaria
9	bruciatore spento per una serie di anomalie (Vedi codice blocco)

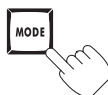
ELENCO FASI INDICATE DALLA 1ª CIFRA DEL DISPLAY (Valori modificabili dall'utente)

Per accedere al numero della FASE occorre premere una volta il pulsante MODE (appare un punto luminoso fisso a destra della 1ª cifra). Premere il pulsante STEP per visualizzare tutte le FASI disponibili.

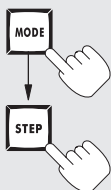
N° fase	Parametro	Campo di valori	Valori impostati (default)
1	Temp. acqua sanitaria	da 60 a 90 °C	80
2	Sistema acqua calda sanitaria	00 = acqua calda sanitaria esclusa 01 = 5 °C isteresi + pompa continuamente sul sanitario 02 = 5 °C di isteresi 03 = 10 °C di isteresi 04 = 20 °C di isteresi 05 = 30 °C di isteresi	02
3	Riscaldamento	00 = riscaldamento disabilitato 01 = riscaldamento abilitato 02 = riscaldamento abilitato pompa funzionante in continuo	01
4	Temperatura di mandata	da 20 a 90 °C	80

Per uscire dal programma ELENCO FASI premere due volte



VISUALIZZAZIONE DATI (sistema MONITOR)

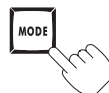
Nella visualizzazione dati, è possibile controllare i valori istantanei di funzionamento dell'apparecchio (non modificabili). Premere due volte il pulsante MODE (appare un punto luminoso lampeggiante a destra della prima cifra). Premere il pulsante STEP per visualizzare tutte le FASI disponibili



N° fase	Parametro		Note
1	Temp. di mandata	Valore °C	
2	Temp. di ritorno	Valore °C	
3	Temp. sanitario	Valore °C	
4	Temp. esterna (*)	Valore °C	
5	Temp. fumi	Valore °C	Non disponibile
6	Temp. mandata impost. o calcolata		Con sonda esterna OPTIONAL
7,8	Valori a disposizione dell'installatore	—	Inserimento codice d'accesso

(*) Visualizzazione del valore se è collegata una sonda (optional)

Per uscire dal programma VISUALIZZAZIONE DATI premere una volta



CODICE BLOCCO (solo lettura)

La centralina della caldaia è dotata di un microprocessore che permette di memorizzare e segnalare eventuali anomalie o blocchi delle sequenze, evidenziando un codice.

Il significato del codice e' riportato nella tabella sottostante:

1ª Cifra	2ª Cifra	Anomalia
0	00	Anomalia circuito rilevazione fiamma
1	01	Corto circuito 24 V
2	02	Mancata rilevazione, assenza fiamma sul bruciatore
4	03	Anomalia scheda
4	04	Blocco interno scheda (es. interruzione alimentazione elettrica)
4	05	Anomalia scheda
4	06	Anomalia scheda
4	07	Anomalia scheda
4	10	Anomalia scheda
4	11	Anomalia scheda
4	13	Anomalia scheda
4	14	Anomalia scheda
4	15	Anomalia scheda
4	16	Anomalia scheda
4	17	Anomalia scheda
4	24	NTC1 / NTC2 scambiato collegamento
4	26	Pressione gas minima (in presenza del pressostato)
4	30	Superata la differenza ΔT tra T1 e T2 ($>35^{\circ}\text{C}$)
4	31	Corto circuito NTC1
4	32	Corto circuito NTC2
4	36	NTC1 aperto
4	37	NTC2 aperto
4	41	Anomalia scheda
4	42	Anomalia scheda
4	44	Anomalia scheda
4	60	Anomalia scheda
5	08	Mancato intervento pressostato aria
5	28	Ventola non funzionante, mancanza segnale tachimetrico
5	29	La ventola continua a girare, segnale tachimetrico errato
9	12	Pressostato mancanza acqua
9	18	Intervento TST ($>98^{\circ}\text{C}$)
9	19	Temperatura ritorno T2 troppo alta ($>88^{\circ}\text{C}$)
9	25	Variazione troppo rapida temperatura T1 (T1= temp. di mandata)

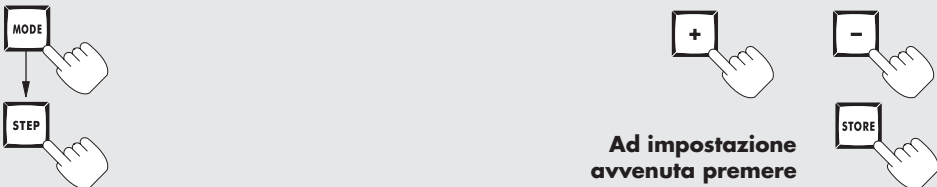
SBLOCCO DELL'APPARECCHIO

In presenza di un'anomalia di funzionamento, l'apparecchio arresta le proprie funzioni e segnala sul display (lampeggiante alternato) il blocco avvenuto.

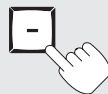
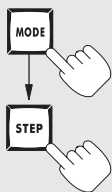
Verificare allora che le condizioni di funzionamento siano regolari (rubinetto gas aperto, pressione di caricamento regolare, ecc.) e sbloccare l'apparecchio premendo il tasto RESET; se il blocco persiste avvalersi del proprio **CENTRO ASSISTENZA FINTERM.**

VISUALIZZAZIONE E MODIFICA PARAMETRI (CODICE ACCESSO)

Premendo contemporaneamente i pulsanti MODE e STEP nel display apparirà la lettera C. Tenendo premuti i pulsanti sopra citati, impostare il codice di accesso (62) tramite i pulsanti + e -. Premere STORE per memorizzare il codice (il display lampeggia due volte). Premere MODE per evidenziare sul display il N° FASE. Quindi premere STEP per visualizzare l'elenco delle FASI.

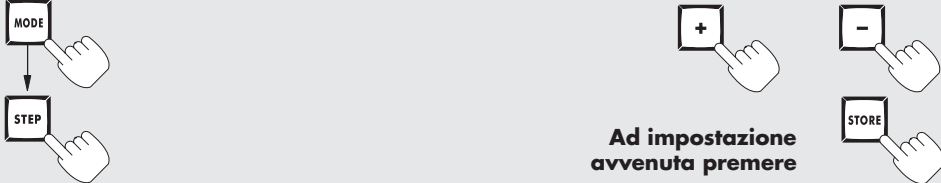


N° fase	Parametro	Campo dei valori
1	T _{set} temperatura regolata A.C.S.	Da 60 °C a 90 °C (bollitore ad accumulo)
2	Sistema A.C.S. (NTC3 assente)	00 = A.C.S. spento 01 = A.C.S. acceso + pompa in continuo con isteresi - 5 °C sul T _{set} impostato (Fase 1) 02 = A.C.S. acceso con isteresi -5 °C sul T _{set} impostato (Fase 1) 03 = A.C.S. acceso con isteresi -10 °C sul T _{set} impostato (Fase 1) 04 = A.C.S. acceso con isteresi -20 °C sul T _{set} impostato (Fase 1) 05 = A.C.S. acceso con isteresi -30 °C sul T _{set} impostato (Fase 1)



**Ad impostazione
avvenuta premere**

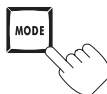
N° fase	Parametro	Campo dei valori
3	Sistema Risc. centrale	00 = Risc. centrale spento 01 = Risc. centrale acceso 02 = Risc. centrale acceso + pompa in continuo
4	Temperatura mandata (T1)	Da 20 °C a 90 °C
5	T1 _{foot} (temp. minima di riscaldamento)	Da 15 °C a 25 °C. (si consiglia 15 °C)
6	T4 minimo (temperatura impostabile sonda esterna)	Da -20 °C a +10 °C.
7	Temperatura di attesa per riaccensione riscaldamento	Da 15 °C a 30 °C.
8	Spostamento parallelo (con sonda esterna e orologio in caldaia)	Da 0 °C a 30 °C (su T1 _{set}).
9	Isteresi Risc. centrale	Da 5 °C a 15 °C.
A	Tempo di attesa per riaccensione riscaldamento	Da 0 a 30 (x10.2 sec.).
b	Tempo di post-circolazione. Pompa in riscaldamento	Da 3 a 99 minuti
C	Pompa PWM	Non utilizzare
d	Tipo caldaia	
	1 cifra tipo Riscaldamento	0x = termostato ambiente 1x = sonda NTC4 (solo sonda esterna).
d	2 cifra tipo A.C.S.	x0 = valvola 3 vie. x1 = pompa A.C.S. - Non utilizzare x2 = valvola 3 vie invertita - Non utilizzare
E	Controllo velocità ventilatore	00 = modulazione attiva. Da 01 a 100% controllo manuale velocità ventilatore. Funzione spazzacamino.
F	Giri/min. max. in riscaldamento	da 10 a 60 (centinaia)



Ad impostazione avvenuta premere

N° fase	Parametro	Campo dei valori
G	Giri/min. max. in riscaldamento	Da 00 a 90 (unità)
H	Giri/min. max. in A.C.S.	Da 10 a 60 (centinaia)
I	Giri/min. max. in A.C.S.	Da 00 a 99 (unità)
J	Giri/min. minimo	Da 05 a 60 (centinaia)
L	Giri/min. minimo	Da 00 a 99 (unità)
n	Avvio giri/min.	Valore di giri/min. impostabile alla partenza compreso tra 80% e 100% del valore assoluto

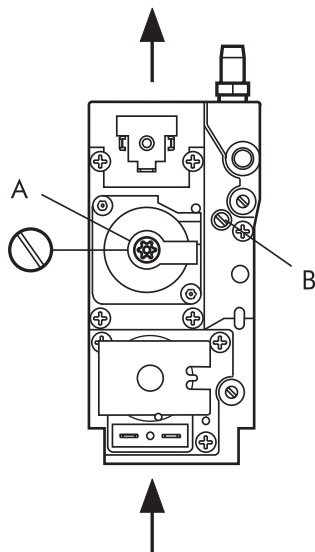
Per uscire dal programma in qualsiasi fase premere quattro volte



REGOLAZIONE VALVOLA GAS

Le caldaie escono dallo stabilimento tarate alla loro potenzialità minima e massima, perciò non richiedono tarature all'atto dell'installazione.

Qualora si rendesse necessario modificare le tarature, per adeguarle alle esigenze dell'installazione, occorre cambiare il numero dei giri del ventilatore e fissare nuovamente il valore del CO₂ fra 8, 8÷9%.



Legenda

- A** vite regolazione portata termica **minima**
- B** vite regolazione portata termica **massima**

Nel caso di regolazione della valvola gas, procedere come segue:

- 1** Inserire uno strumento di analisi combustione.
- 2** Posizionare l'interruttore in ESTATE o in INVERNO, quindi aprire un rubinetto dell'acqua calda sanitaria.
- 3** Attendere alcuni secondi che la caldaia arrivi alla potenza max. (verificare eventualmente il n° di giri del ventilatore dal display).
- 4** Regolare la portata del gas agendo sulla vite B fino a raggiungere un valore di CO₂ compreso fra 8,8/9%.
- 5** Tenere aperto il rubinetto dell'acqua calda sanitaria, selezionare il N° FASE E ed impostare il parametro "1" per ottenere automaticamente la caldaia alla potenza minima.
- 6** Regolare la portata del gas agendo sulla vite A, fino a raggiungere un valore di CO₂ compreso fra 8,8/9%.
- 7** Ripetere le operazioni 4-5-6 fino a quando i valori di combustione nel passaggio di potenza minima a massima e viceversa si stabilizzano.

Al termine delle regolazioni riportare nel N° FASE E il parametro 1 a 0. Questa variazione del parametro permette di avere la caldaia nuovamente in modulazione.

VARIAZIONE NUMERO GIRI VENTILATORE

- Impostare il codice di accesso (62) vedi pag. 24.
- Premere il pulsante MODE.
- Premere il pulsante STEP per visualizzare il N° FASE interessato (F-G).
- Attraverso i pulsanti +/- effettuare l'impostazione dei numeri di giri richiesti.
- Premere STORE per memorizzare la variazione impostata.

TARATURA GAS-UGELLI

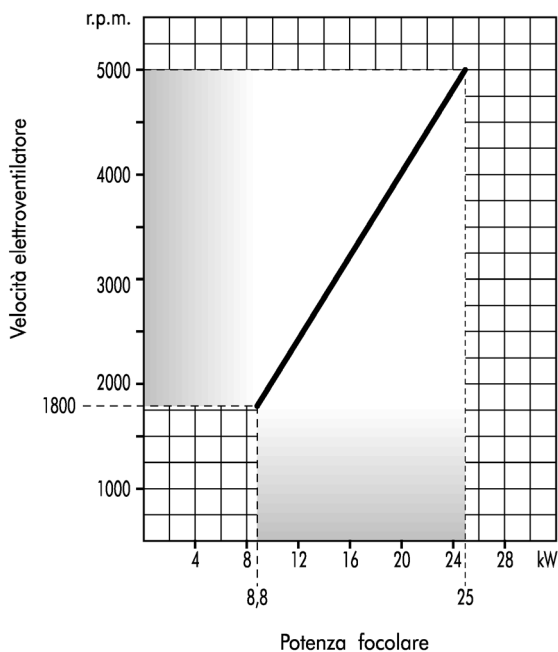
I gruppi termici escono dallo stabilimento tarati e predisposti per funzionare con GAS NATURALE. Per le tarature effettuate vedere la tabella riportata sotto:

Tipo di gas	ΔP Servo		CO ₂ %		Portata m ³ /h	Classe NO _x	Ugello bruciatore Ø mm.	Hi kcal/m ³
	min.	max.	min.	max.				
GAS NATURALE (G20-20mbar)	0,7	5,7	8,8	9	2,64	5	5,8	8.120 *

ΔP Servo = salto di pressione misurato tra monte ed a valle del gicleur.

* = riferito a 1013 mbar, 15°C

CURVA DI PRESSIONE AL BRUCIATORE - POTENZA RESA



RISCALDAMENTO TRAMITE SONDA ESTERNA E TERMOSTATO AMBIENTE

Per un corretto funzionamento della sonda esterna e obbligatoria l'installazione del termostato ambiente che adegua la temperatura di mandata T1 alle condizioni ambientali.

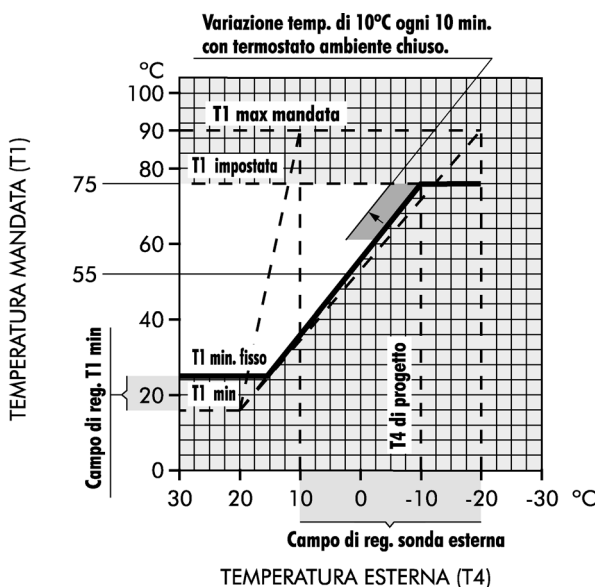
Ad ogni valore di temperatura esterna misurato compreso tra "T4 impostato" (tramite parametro n°6 modificabile da -20°C a +10°C) e 30°C corrisponde una temperatura di mandata impianto T1 compresa tra la temperatura "T1 impostata" dall'utente sulla caldaia (N° fase 4) e la temperatura minima di funzionamento fissata a 20°C (vedi curva di funzionamento).

L'esempio del grafico riporta come valore di temperatura T4 impostato -10°C e la temperatura di mandata regolata a 75°C. Se ad esempio la sonda esterna sta rilevando una temperatura di -5°C e il termostato ambiente in fase di richiesta (contatto chiuso) la caldaia cerca di raggiungere una temperatura di mandata di 65°C. Se il termostato ambiente continua a richiedere calore, la temperatura di mandata aumenta di 10°C ogni dieci minuti. Al contrario, se il termostato apre il suo contatto, la temperatura di mandata cala progressivamente di 1°C ogni minuto trascorso. Nel capitolo intitolato "VISUALIZZAZIONE MODIFICA PARAMETRI (pag. 24)" sono indicati i valori ammissibili dei parametri relativi al funzionamento con sonda esterna, i valori devono essere regolati come segue:

N° fase

- 5 T1 minima in riscaldamento regolabile da 15 a 25°C.
 - 6 T4 Temperatura esterna minima campo di variazione -20°C +10°C (regolato in base alla temperatura minima di progetto).
- b TIPO CALDAIA:** regolato a 00 (fisso); regolazione valida per installazione del termostato ambiente con sonda esterna.

CURVA DI FUNZIONAMENTO





Le illustrazioni e i dati riportati sono indicativi e non impegnano. La FINTERM si riserva il diritto di apportare senza obbligo di preavviso tutte le modifiche che ritiene più opportuno per l'evoluzione del prodotto.

FINTERM S.p.A.
Corso Allamano, 11
10095 Grugliasco (TO)
TEL. 011/40221
FAX 011/7804059

Cod. 97.50460.0 04/2001
Cod. 778133 04/2001