


**PREGASI CONSEGNARE
L'INSERTO "MANUALE D'USO"
AL SIG. UTENTE**

CALDAIA MURALE A GAS TERMO, A CONDENSAZIONE



EPOCA 25 R

MANUALE DI INSTALLAZIONE E MANUTENZIONE



Leggere attentamente le istruzioni ed avvertenze contenute sul presente libretto in quanto forniscono importanti indicazioni riguardanti la sicurezza d'installazione, d'uso e di manutenzione. Conservare con cura questo libretto per ogni ulteriore consultazione. L'installazione deve essere effettuata da personale qualificato che sarà responsabile del rispetto delle norme di sicurezza vigenti.

INDICE	PAGINA
NORME GENERALI _____	7
DESCRIZIONE _____	8
INSTALLAZIONE _____	9
COMPONENTI PRINCIPALI _____	10
DIMENSIONI mm _____	11
CARATTERISTICHE TECNICHE _____	11
ALLACCIAMENTO IDRAULICO _____	12
CIRCUITO IDRAULICO _____	13
COLLEGAMENTI ELETTRICI - SCHEMI _____	14
INSTALLAZIONE SCARICO _____	16
FUNZIONAMENTO _____	17
ACCENSIONE _____	17
PANNELLO DI COMANDO _____	18
REGOLAZIONI _____	18
SEQUENZE DI FUNZIONAMENTO _____	19
ELENCO FASI INDICATE DALLA 1° CIFRA DEL DISPLAY _____	20
VISUALIZZAZIONE DATI (sistema MONITOR) _____	21
CODICE BLOCCO _____	22
SBLOCCO DELL'APPARECCHIO _____	23
VISUALIZZAZIONE E MODIFICA PARAMETRI (CODICE ACCESSO) _____	23
REGOLAZIONE VALVOLA GAS _____	26
VARIAZIONE NUMERO GIRI VENTILATORE _____	26
TARATURA UGELLI _____	27
CURVA DI PRESSIONE AL BRUCIATORE - POTENZA RESA _____	27
RISCALDAMENTO TRAMITE SONDA ESTERNA E TERMOSTATO AMBIENTE _____	28
INSTALLAZIONE CALDAIA EPOCA 25 R CON BOLLITORE MODUL _____	29

Complimenti...

... per l'ottima scelta.

La ringraziamo per la preferenza accordata ai ns. prodotti.

FINTERM è dal 1932 attivamente presente in Italia e nel mondo con una rete capillare di Agenti e concessionari, che garantiscono costantemente la presenza del prodotto sul mercato. Si affianca a questo un servizio di assistenza tecnica, "FINTERM", al quale è affidata una qualificata manutenzione del prodotto.

Per l'installazione e per il posizionamento della caldaia:
RISPETTARE SCRUPolosAMENTE LE NORME LOCALI VIGENTI.

FINTERM S.p.A. è una delle primissime aziende italiane alla quale è stata riconosciuta la certificazione del proprio sistema qualità secondo la normativa internazionale

ISO 9001





NORME GENERALI

- Il presente libretto costituisce parte integrante ed essenziale del prodotto. Leggere attentamente le avvertenze contenute nel presente libretto in quanto forniscono importanti indicazioni riguardanti la sicurezza d'installazione, d'uso e manutenzione. Conservare con cura questo libretto per ogni ulteriore consultazione. L'installazione della caldaia deve essere effettuata in ottemperanza alle norme vigenti, secondo le istruzioni del costruttore e da personale qualificato. Una errata installazione può causare danni a persone, animali o cose, per i quali il costruttore non è responsabile.
- Dopo aver tolto ogni imballaggio assicurarsi dell'integrità del contenuto. In caso di dubbio non utilizzare l'apparecchio e rivolgersi al fornitore. Gli elementi dell'imballaggio (gabbia di legno, chiodi, graffe, sacchetti di plastica, polistirolo espanso, ecc..) non devono essere lasciati alla portata dei bambini in quanto potenziali fonti di pericolo.
- Questa caldaia serve a riscaldare acqua ad una temperatura inferiore a quella di ebollizione a pressione atmosferica. Deve essere allacciata ad un impianto di riscaldamento compatibile alle sue prestazioni ed alla sua potenza.
- Questo apparecchio dovrà essere destinato solo all'uso per il quale è stato espressamente previsto. Ogni altro uso è da considerarsi improprio e quindi pericoloso. Il costruttore non può essere considerato responsabile per eventuali danni causati da usi impropri ed irragionevoli.

TUTTE LE OPERAZIONI DI INSTALLAZIONE, MANUTENZIONE E TRASFORMAZIONE DI GAS DEVONO ESSERE ESEGUITE DA PERSONALE AUTORIZZATO E QUALIFICATO.

CONSIGLIAMO PER L'INSTALLAZIONE ED IL CORRETTO FUNZIONAMENTO DI UTILIZZARE ESCLUSIVAMENTE ACCESSORI E PARTI DI RICAMBIO FINTERM.

AVVERTENDO ODORE DI GAS NON AZIONARE INTERRUTTORI ELETTRICI. APRIRE PORTE E FINESTRE. CHIUDERE I RUBINETTI.

INSTALLARE LA CALDAIA IN PARETI CHE ABBIANO UNA LARGHEZZA PARI O SUPERIORE ALLA LARGHEZZA DELLA CALDAIA.

DESCRIZIONE

EPOCA 25 R

Caldia totalmente stagna rispetto all'ambiente adatta a riscaldare l'acqua ad una temperatura inferiore a quella di ebollizione a pressione atmosferica. Il funzionamento della caldaia EPOCA 25 R è totalmente automatico gestito da una centralina elettronica comandata da un microprocessore.

La modulazione continua della potenza viene effettuata sul circuito di riscaldamento impianto ed eventualmente sul circuito di produzione acqua calda sanitaria quando è abbinata ad un bollitore, mediante scheda elettronica che comanda il numero di giri del ventilatore.

Tramite l'analisi della combustione (da misurare all'uscita del camino della caldaia) è possibile regolare la portata del gas in maniera tale da produrre un dosaggio preciso della miscela aria/gas. Ad ogni variazione del numero di giri del ventilatore (quindi variazione della portata dell'aria) corrisponde una variazione della portata del gas.

Questo funzionamento assicura un costante rapporto della miscela aria-gas a qualunque variazione del volume di fiamma, garantendo sempre il massimo rendimento e igienicità della combustione in qualsiasi condizione.

La scheda elettronica consente inoltre:

- Verifica efficienza della pompa di circolazione, per evitare il blocco dovuto ad un eventuale periodo prolungato di inattività (ogni 24 ore viene azionata la pompa per un tempo determinato).
- Dispositivo antigelo: quando la temperatura dell'acqua di riscaldamento è inferiore a 10°C viene messa in azione la pompa di circolazione. Se la temperatura continuasse a scendere, a 3°C si accende il bruciatore alla minima potenza, per poi spegnersi a 10°C. Per questo motivo **la caldaia deve essere alimentata anche nei periodi di inattività.**
- Memoria della scheda: il microprocessore della centralina consente di memorizzare e segnalare le eventuali anomalie. Tali informazioni sono tenuti in memoria anche in caso di mancanza di alimentazione elettrica e possono essere richiamati per mezzo di un collegamento ad un PC.
- Funzionamento a **temperatura scorrevole** con eventuale compensazione della temperatura esterna.

INSTALLAZIONE

Va eseguita da personale qualificato.

L'installazione deve essere prevista in un locale privo di vapori corrosivi e deve essere conforme alle disposizioni di legge riguardanti l'evacuazione dei prodotti della combustione, secondo le norme vigenti.

Si raccomanda in particolare modo il rispetto delle norme in materia di sicurezza e di quelle che regolano la costruzione e l'ubicazione delle canne fumarie.

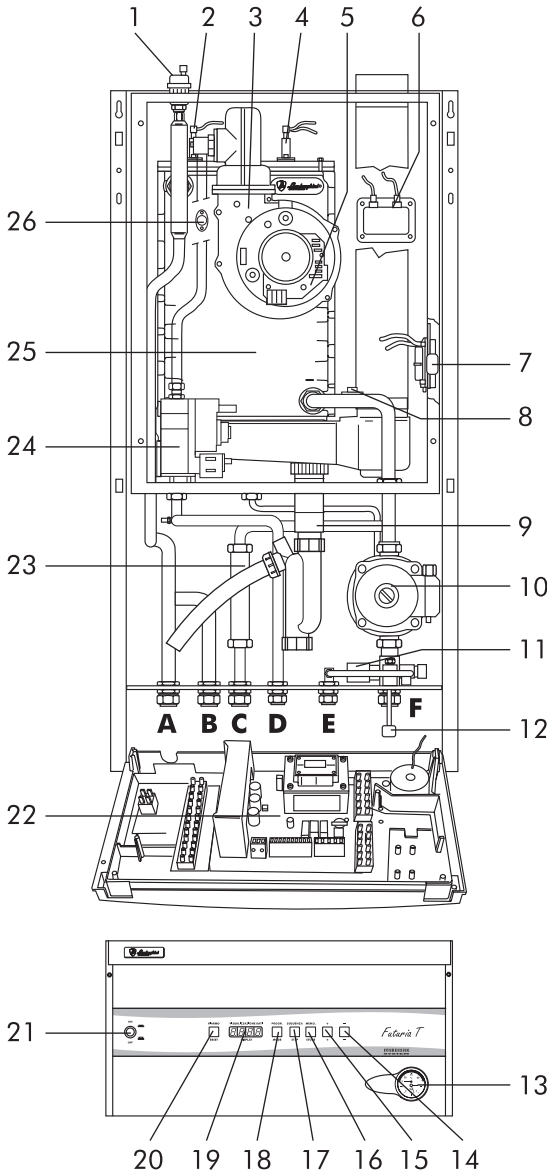
MESSA IN SERVIZIO DELL'IMPIANTO

- Aprire finestre e porte ed evitare la presenza di fiamme libere.
- Procedere allo spurgo d'aria.
- Controllare che non vi siano fughe di gas (usare una soluzione saponosa o prodotto equivalente).

Prima d'installare la caldaia è importante pulire i tubi della rete acqua da eventuali impurità, utilizzando per questa operazione aria o gas inerte.

Successivamente è necessario assicurarsi che la caldaia sia predisposta per il tipo di gas che l'utente ha a disposizione.

COMPONENTI PRINCIPALI

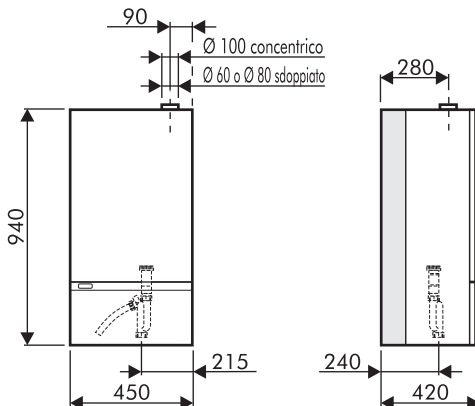


LEGENDA

- 1 Valvola sfogo aria
 - 2 Elettrodo di controllo
 - 3 Ventilatore
 - 4 Elettrodi di accensione
 - 5 Scheda
 - 6 Trasformatore
 - 7 Pressostato fumi
 - 8 Sonda di ritorno NTC 2
 - 9 Sifone per scarico condensa
 - 10 Circolatore
 - 11 Pressostato mancanza acqua
 - 12 Rubinetto di riempimento
 - 13 Idrometro
 - 14 Pulsante “-” per diminuire i valori
 - 15 Pulsante “+” per aumentare i valori
 - 16 Pulsante “memo” per memorizzare i dati
 - 17 Pulsante “sequenza” per selezionare i parametri da visualizzare
 - 18 Pulsante “programma” per selezionare il programma
 - 19 Display per la visualizzazione dei dati
 - 20 Pulsante “riarmo” per lo sblocco della caldaia
 - 21 Interruttore generale
 - 22 Centralina di comando
 - 23 Predisposizione per circolatore ausiliario (bollitore)
 - 24 Valvola a gas
 - 25 Corpo caldaia in alluminio
 - 26 Sonda mandata NTC 1
-
- A Mandata impianto \varnothing 3/4"
 - B Mandata bollitore \varnothing 3/4"
 - C Ritorno bollitore \varnothing 3/4"
 - D Entrata gas \varnothing 3/4"
 - E Entrata acqua fredda sanitaria \varnothing 1/2"
 - F Ritorno impianto \varnothing 3/4"

DIMENSIONI mm

Mandata riscaldamento Ø 3/4"
 Ritorno riscaldamento Ø 3/4"
 Mandata bollitore Ø 3/4"
 Ritorno bollitore Ø 3/4"
 Entrata acqua fredda Ø 1/2"
 Entrata gas Ø 3/4"



CARATTERISTICHE TECNICHE

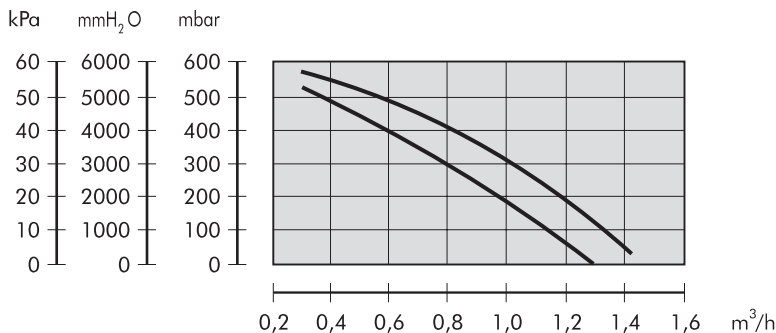
MODELLO	Potenza termica					Potenza termica minima					Pressione di esercizio	Vaso espan.	Peso		
	Focolare		Utile 50/30°C		Utile 80/60°C	Focolare		Utile 50/30°C		Utile 80/60°C					
	kW	kcal/h	kW	kcal/h	kW	kcal/h	kW	kcal/h	kW	kcal/h	kW	kcal/h	bar	l	kg
EPOCA 25 R	25	21.500	25,75	22.145	24,5	21.070	8,8	7.568	9,33	8.022	8,98	7.719	3	8	57

Caldaia versione: mod. C tipo C13-C33-C43-C53
 Categoria: I 2H

Temperatura max. acqua 90°C
 Pressione nominale gas: Gas naturale 20 mbar

CARATTERISTICHE CIRCOLATORE

Portata/prevalenza disponibile all'impianto



ALLACCIAMENTO IDRAULICO

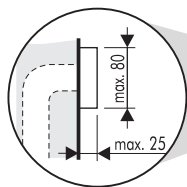
Fissati i ganci di sostegno infilare la dima di montaggio e portarla a ridosso del muro; partendo dai raccordi terminali precedentemente montati sulla dima, procedere alla posa in opera di tutte le tubazioni: mandata impianto, ritorno impianto, acqua fredda ed eventualmente anche gas, mandata bollitore, ritorno bollitore ed alimentazione linea elettrica con termostato ambiente. Eseguite le tubazioni, è possibile svitare i raccordi terminali ed inserire dei normali tappi chiusi per procedere alla prova idraulica dell'impianto. La dima può essere tolta oppure può essere lasciata poiché dopo le operazioni di finitura della parete (intonaco o piastrelle) rimarrà totalmente annegata nel muro; rimarranno esterni al muro finito solamente i due ganci di sostegno e rimarrà una apertura in corrispondenza degli attacchi. Piazzare quindi la caldaia sui due ganci di sostegno tramite gli appositi fori nella parte posteriore del telaio, portarla completamente a ridosso del muro finito e fissare i due controdadi sui ganci. Quindi procedere all'allacciamento idraulico tramite i tubi forniti a corredo provvedendo a tagliarli su misura secondo la distanza tra i raccordi della caldaia ed i raccordi della dima situati sul muro.

SCARICO CONDENSA

La condensa che si forma all'interno della caldaia deve essere scaricata. Pertanto la caldaia è predisposta con un sifone. Il raccordo del sifone deve essere collegato ad uno scarico $\varnothing 32$ in PVC. È consigliabile predisporre un ulteriore sifone sullo scarico prima di entrare in fognatura.

Importante: in caso di sostituzione del tubo di scarico condensa, fornito di serie con la caldaia, utilizzare tubo che abbia il \varnothing interno di almeno 13 mm.

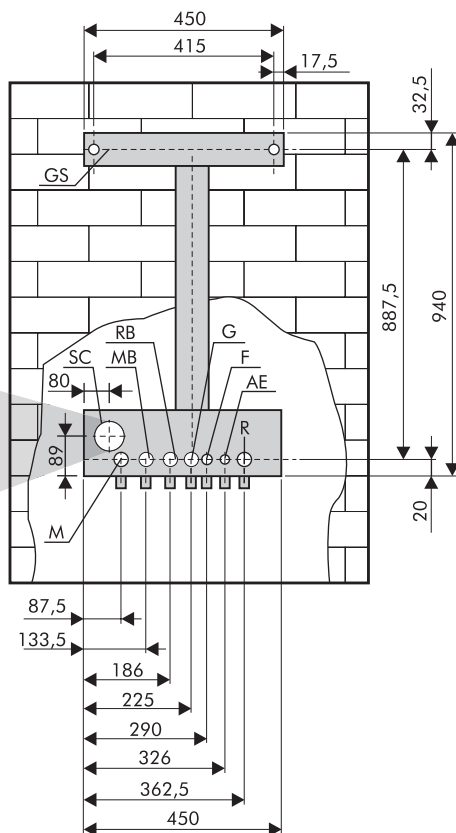
Le dimensioni massime esterne dello scarico condensa devono essere: $\varnothing 80$ max. e h 25 max.



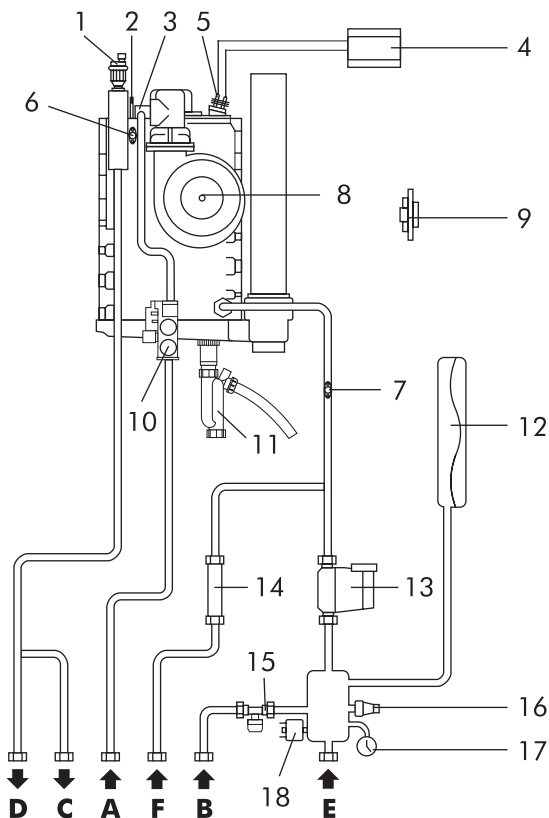
LEGENDA

- G** Gas $\varnothing 3/4''$ (vedi rubinetto in dotazione)
- F** Acqua alimentazione caldaia $\varnothing 1/2''$ (fredda)
- AE** Alimentazione elettrica
- M** Mandata impianto $\varnothing 3/4''$
- R** Ritorno impianto $\varnothing 3/4''$
- MB** Mandata bollitore $\varnothing 3/4''$
- RB** Ritorno bollitore $\varnothing 3/4''$
- GS** Ganci sostegno $\varnothing 10$ mm.
- SC** Scarico condensa $\varnothing 80$ mm.

N.B. Prevedere attacchi idraulici femmina



CIRCUITO IDRAULICO



LEGENDA

A	Gas	8	Ventilatore
B	Ingresso acqua fredda	9	Pressostato aria
C	Mandata bollitore	10	Valvola gas
D	Mandata impianto	11	Sifone per scarico condensa
E	Ritorno impianto	12	Vaso di espansione
F	Ritorno bollitore	13	Circolatore
1	Valvola sfogo aria	14	Predisposizione per circolatore ausiliario (bollitore)
2	Elettrodo di controllo	15	Rubinetto di riempimento
3	Attacco gicleur	16	Valvola di sicurezza
4	Trasformatore di accensione	17	Idrometro
5	Elettrodi di accensione	18	Pressostato mancanza acqua
6	Sonda di controllo mandata impianto		
7	Sonda di controllo ritorno impianto		

COLLEGAMENTI ELETTRICI-SCHEMI

È necessario collegare la caldaia ad una rete di alimentazione 230V - 50Hz monofase + terra attraverso il cavo a tre fili in dotazione rispettando la polarità LINEA - NEUTRO.

L'allacciamento deve essere effettuato tramite un interruttore bipolare con apertura dei contatti di almeno 3 mm. In caso di sostituzione del cavo di alimentazione, deve essere utilizzato un cavo tipo "HAR H05 vv-F" 3x1,00 mm². **(Consigliamo di utilizzare esclusivamente accessori e parti di ricambio FINTERM).**

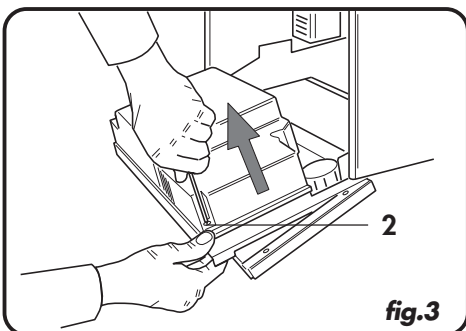
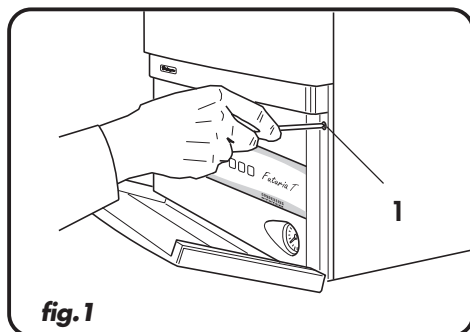
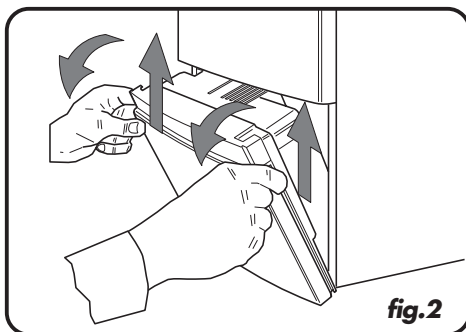
L'impianto deve essere conforme alle VIGENTI NORME di sicurezza.

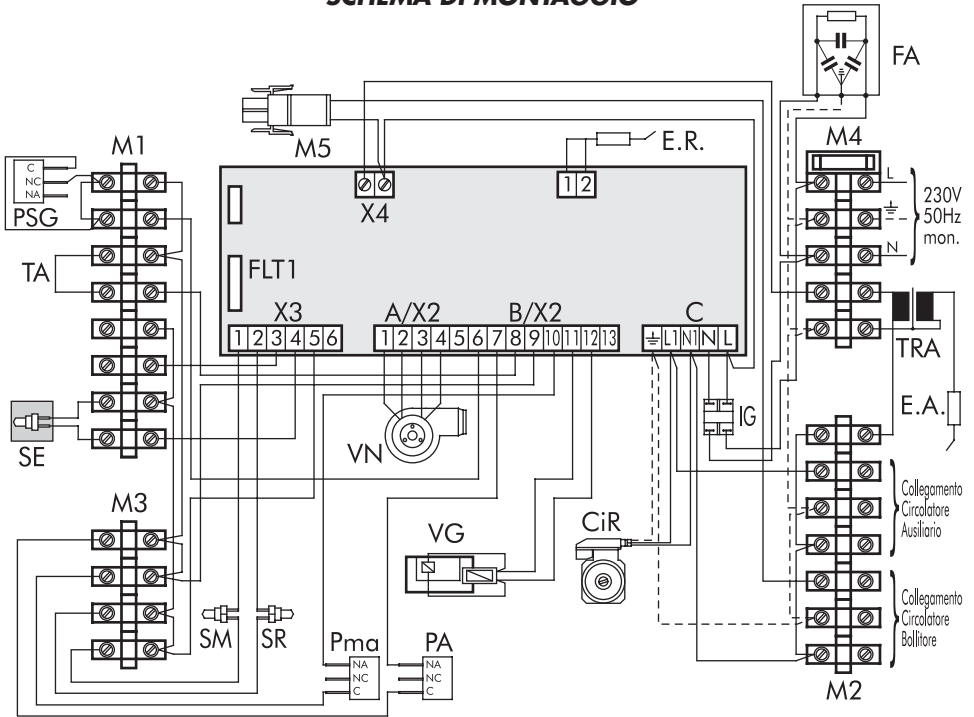
Eseguire un efficace impianto di messa a terra

Tensione	Frequenza	Potenza assorbita	Grado di protezione	Rumorosità
V	Hz	kW	IP	dB (A)
230	50	0,274	44	<50

Per accedere al quadro elettrico, ove sono ubicati la morsettieria di alimentazione e l'eventuale collegamento termostato ambiente, eseguire le seguenti operazioni:

- Togliere tensione alla caldaia.
 - Svitare le due viti 1 di fissaggio del pannello comandi della caldaia (fig.1).
 - Ruotare il pannello comandi fino al primo arresto di sicurezza. Sollevare per sbloccare e ruotare fino all'apertura totale (fig.2)
- N.B. NON FORZARE PER EVITARE DI ROMPERE IL MECCANISMO D'APERTURA
- Svitare le viti 2 di fissaggio coperchio ed accedere ai collegamenti elettrici (fig.3).



SCHEMA DI MONTAGGIO

LEGENDA

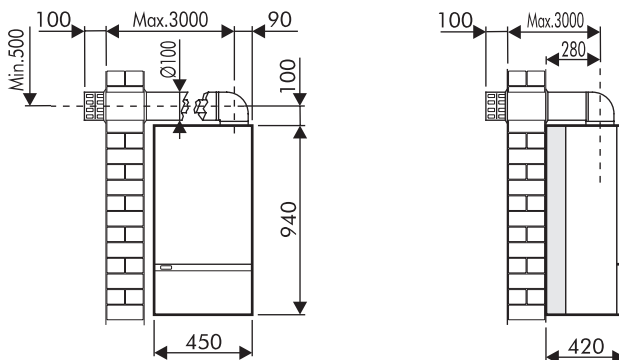
C	Connettore wieland passo 7,5	Pma	Pressostato mancanza acqua
CiR	Circolatore impianto	PSG	Pressostato sicurezza gas
E.A.	Elettrodo di accensione	SE	Sonda esterna (eventuale)
E.R.	Elettrodo di rilevazione	SR	Sonda ritorno
FA	Filtro antisturbo	SM	Sonda mandata
FLT1	Connessione Flat per pulsantiera digitale	TA	Termostato ambiente (eventuale)
IG	Interruttore generale	TRA	Trasformatore
M1	Morsettiera 8 poli	VG	Valvola gas 1-2
M2	Morsettiera 7 poli	VN	Ventilatore
M3	Morsettiera 4 poli	X2	Connettore amp. 13 vie
M4	Morsettiera 5 poli	X3	Connettore amp. 6 vie
M5	Predisposizione per kit bollitore	X4	Connettore amp. 2 vie
PA	Pressostato aria		

Per collegare il termostato ambiente TA, togliere il ponte **TA** dalla morsettiera **M1**

INSTALLAZIONE SCARICO

SCARICO CONCENTRICO

Montare la curva concentrica posizionandola nella direzione desiderata, ed infilare sulla stessa la guarnizione di tenuta. Montare i tubi di aspirazione e scarico fumi rispettando le quote indicate nel rispettivo schema d'installazione. È necessario mantenere lo scarico fumi in leggera salita (circa il 3%) verso l'esterno, per permettere di raccogliere l'eventuale formazione di condensa in caldaia.



Lunghezza max. SCARICO CONCENTRICO 3 mt

Lunghezza max. SCARICO SDOPPIATO Ø80 (Aspirazione + Mandata) 50 mt

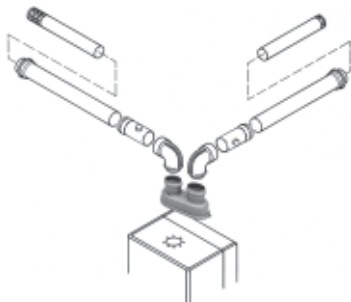
Lunghezza max. SCARICO SDOPPIATO Ø60 (Aspirazione + Mandata) 20 mt

SCARICO SDOPPIATO

È necessario mantenere lo scarico fumi in leggera salita (circa il 3%) verso l'esterno, per permettere di raccogliere l'eventuale formazione di condensa in caldaia.

L'installazione di una curva nel collegamento della caldaia al camino crea una perdita di pressione.

I valori in tabella indicano una riduzione di tubazione lineare



INSTALLAZIONE TIPO	INSERIMENTO CURVA A 90°	INSERIMENTO CURVA A 45°
SCARICO CONCENTRICO	1 mt.	0,5 mt.
SCARICO ASPIRAZIONE SDOPPIATO Ø80	0,6 mt.	0,3 mt.
SCARICO ASPIRAZIONE SDOPPIATO Ø60	1 mt.	0,3 mt.

Attenzione: utilizzare solo ed esclusivamente Kit Aspirazione/Scarico fumi FINTERM

FUNZIONAMENTO

All'accensione dell'apparecchio, o dopo uno sblocco (Reset), ed in assenza di richiesta di calore sono previsti:

- 5 sec. pausa di sicurezza;
- 60 sec. attivazione circolatore;
- spegnimento circolatore.

Questo ciclo si verifica ogni 24 ore, ed anche 24 ore dopo l'ultima richiesta di calore. Le suddette operazioni assicurano il moto dei componenti almeno una volta al giorno.

RISCALDAMENTO

La partenza in riscaldamento, dopo un periodo di pausa, prevede:

- attivazione della pompa;
- controllo dei contatti del pressostato aria (devono essere chiusi);
- attivazione del ventilatore;
- alla richiesta di calore inizia il periodo di preventilazione;
- attivazione del trasformatore di accensione ed apertura della valvola gas;
- se la rilevazione della fiamma è corretta, il ventilatore gira per alcuni secondi alla potenza max, dopo di che ha inizio la modulazione.

Al termine della richiesta di calore il bruciatore si spegne, mentre la pompa continuerà a girare per 3 minuti (tempo di postcircolazione).

Se non viene rilevata la fiamma, al termine del tempo di sicurezza, si ripete il ciclo di preventilazione-accensione (fino a 3 volte, dopo di che si verifica un blocco dell'apparecchio).

ACCENSIONE

RIEMPIMENTO IMPIANTO

Aprire lentamente il rubinetto di alimentazione fino a portare la pressione dell'impianto, indicata dall'idrometro, sul valore di 1 bar circa, quindi richiuderlo. Verificare che la valvola di sfogo aria automatica abbia il cappuccio allentato, azionare il circolatore per eliminare l'aria presente nel circuito, come segue: sul pannello di comando premere il pulsante ON (si illumina il display) per fare partire il circolatore, premere il pulsante OFF per arrestare il circolatore e ripetere l'operazione fino allo spurgo totale dell'aria.

ACCENSIONE

Aprire il rubinetto del gas, premere il pulsante ON; il bruciatore si accenderà automaticamente. Qualora l'accensione non si verificasse la caldaia effettuerà altri 3 tentativi di accensione, dopodiché si fermerà in blocco (sul display apparirà **2 - 02** che si illumineranno alternativamente). Sbloccare l'apparecchio premendo il tasto RESET, se il blocco persiste avvalersi del proprio centro di assistenza.

PANNELLO DI COMANDO



Pulsante	Funzione	Pulsante	Funzione
ON/OFF	INTERRUTTORE MARCIA/ARRESTO	SEQUENZA/STEP	SELEZIONE PARAMETRI DA VISUALIZZARE
RIARMO/RESET	SBLOCCO CALDAIA	MEMO/STORE	MEMORIZZAZIONE DATI
PROG./MODE	SELEZIONE DEL PROGRAMMA (DISPLAY)	+	AUMENTARE VALORI
		-	DIMINUIRE VALORI

REGOLAZIONI

REGOLAZIONE TEMPERATURA DI RISCALDAMENTO

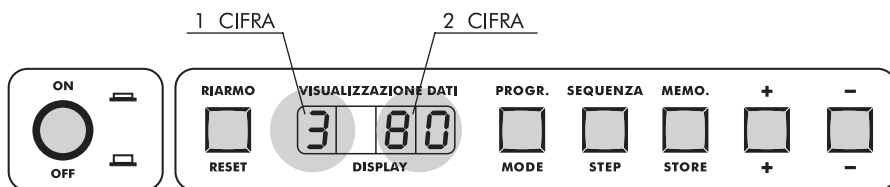
- 1) Premere il pulsante **(MODE)**. Compare un punto luminoso fisso sul display sinistro
- 2) Premere il pulsante **(STEP)** alla fase 4



- 3) Premere i pulsanti **(+)** **(-)** per modificare la temperatura di acqua calda sanitaria
- 4) Premere il pulsante **(STORE)** per memorizzare i dati
- 5) Premere il pulsante **(MODE)** due volte per attivare la nuova regolazione


La caldaia è pronta per funzionare regolarmente come riscaldamento.

SEQUENZE DI FUNZIONAMENTO (solo lettura)



Pulsante	Funzione	Pulsante	Funzione
ON/OFF	INTERRUTTORE MARCIA/ARRESTO	SEQUENZA/STEP	SELEZIONE PARAMETRI DA VISUALIZZARE
RIARMO/RESET	SBLOCCO CALDAIA	MEMO./STORE	MEMORIZZAZIONE DATI
PROG./MODE	SELEZIONE DEL PROGRAMMA (DISPLAY)	+	AUMENTARE VALORI
		-	DIMINUIRE VALORI

Durante il funzionamento della caldaia il pannello digitale indica con la prima cifra la sequenza di funzionamento, e la seconda cifra la temperatura dell'acqua di caldaia.

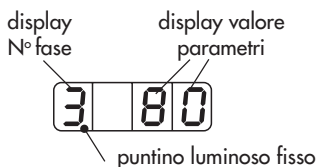
Es.  significa che l'apparecchio sta funzionando in riscaldamento con temperatura di mandata pari a 80 °C

Sequenza	Funzione
0	pausa, nessuna richiesta di calore
1	preventilazione
2	accensione
3	bruciatore acceso (funzionamento riscaldamento impianto)
4	bruciatore acceso (riscaldamento bollitore)
5	controllo del pressostato aria
6	bruciatore spento (temp.acqua maggiore di 5°C rispetto a quella impostata)
7	post circolazione pompa in modalità riscaldamento
8	post circolazione pompa in modalità acqua calda sanitaria
9	bruciatore spento per una serie di anomalie (Vedi codice blocco)

ELENCO FASI INDICATE DALLA 1° CIFRA DEL DISPLAY (Valori modificabili dall'utente)

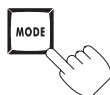
Per accedere al numero della FASE occorre premere una volta il pulsante MODE (appare un punto luminoso fisso a destra della 1° cifra). Premere il pulsante STEP per visualizzare tutte le FASI disponibili.

Esempio:



N° Fase	Parametro	Campo di valori	Valori impostati (default)
1*	Regolaz. caldaia per riscaldamento bollitore	da 60 a 80 °C	80
2*	Sistema acqua calda sanitaria	00 = acqua calda sanitaria esclusa 01 = 5 °C isteresi + pompa continuamente sul sanitario 02 = 5 °C di isteresi 03 = 10 °C di isteresi 04 = 20 °C di isteresi 05 = 30 °C di isteresi	00
3	Riscaldamento	00 = riscaldamento disabilitato 01 = riscaldamento abilitato 02 = riscaldamento abilitato pompa funzionante in continuo	01
4	Temperatura di mandata	da 20 a 90 °C	80

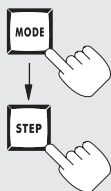
Per uscire dal programma ELENCO FASI premere due volte



* Solo in presenza di bollitore

VISUALIZZAZIONE DATI (sistema MONITOR)

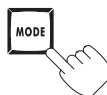
Nella visualizzazione dati, è possibile controllare i valori istantanei di funzionamento dell'apparecchio (non modificabili). Premere due volte il pulsante MODE (appare un punto luminoso lampeggiante a destra della prima cifra). Premere il pulsante STEP per visualizzare tutte le FASI disponibili



N° Fase	Parametro		Note
1	Temp. di mandata	Valore °C	
2	Temp. di ritorno	Valore °C	
3	Temp. sanitario	Valore °C	Non disponibile
4	Temp. esterna (*)	Valore °C	
5	Temp. fumi	Valore °C	Non disponibile
6	Temp. mandata impost. o calcolata		Con sonda esterna OPTIONAL
7,8	Valori a disposizione dell'installatore	—	Inserimento codice d'accesso

(*) Visualizzazione del valore se è collegata una sonda (optional)

Per uscire dal programma VISUALIZZAZIONE DATI premere una volta



CODICE BLOCCO (solo lettura)

La centralina della caldaia è dotata di un microprocessore che permette di memorizzare e segnalare eventuali anomalie o blocchi delle sequenze, evidenziando un codice.

Il significato del codice e' riportato nella tabella sottostante:

1° Cifra	2° Cifra	Anomalia
0	00	Anomalia circuito rilevazione fiamma
1	01	Corto circuito 24 V
2	02	Mancata rilevazione, assenza fiamma sul bruciatore
4	03	Anomalia scheda
4	04	Blocco interno scheda (es. interruzione alimentazione elettrica)
4	05	Anomalia scheda
4	06	Anomalia scheda
4	07	Anomalia scheda
4	10	Anomalia scheda
4	11	Anomalia scheda
4	13	Anomalia scheda
4	14	Anomalia scheda
4	15	Anomalia scheda
4	16	Anomalia scheda
4	17	Anomalia scheda
4	24	NTC1 / NTC2 scambiato collegamento
4	26	Pressione gas minima (in presenza del pressostato)
4	30	Superata la differenza DT tra T1 e T2 (>35°C)
4	31	Corto circuito NTC1
4	32	Corto circuito NTC2
4	36	NTC1 aperto
4	37	NTC2 aperto
4	41	Anomalia scheda
4	42	Anomalia scheda
4	44	Anomalia scheda
4	60	Anomalia scheda
5	08	Mancato intervento pressostato aria
5	28	Ventola non funzionante, mancanza segnale tachimetrico
5	29	La ventola continua a girare, segnale tachimetrico errato
9	12	Pressostato mancanza acqua
9	18	Intervento TST (>98°C)
9	19	Temperatura ritorno T2 troppo alta (>88°C)
9	25	Variazione troppo rapida temperatura T1 (T1= temp. di mandata)

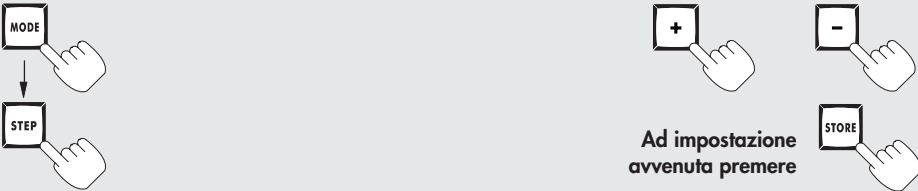
SBLOCCO DELL'APPARECCHIO

In presenza di un'anomalia di funzionamento, l'apparecchio arresta le proprie funzioni e segnala sul display (lampeggiante alternato) il blocco avvenuto.

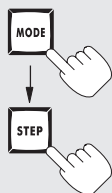
Verificare allora che le condizioni di funzionamento siano regolari (rubinetto gas aperto, pressione di caricamento regolare, ecc.) e sbloccare l'apparecchio premendo il tasto RESET; se il blocco persiste avvalersi del proprio **CENTRO ASSISTENZA FINTERM.**

VISUALIZZAZIONE E MODIFICA PARAMETRI (CODICE ACCESSO)

Premendo contemporaneamente i pulsanti MODE e STEP nel display apparirà la lettera C. Tenendo premuti i pulsanti sopra citati, impostare il codice di accesso (62) tramite i pulsanti + e -. Premere STORE per memorizzare il codice (il display lampeggia due volte). Premere MODE per evidenziare sul display il N° FASE. Quindi premere STEP per visualizzare l'elenco delle FASI.




N° Fase	Parametro	Campo dei valori
1	T_{set} temperatura regolata per riscald. bollitore	Da 60 °C a 80 °C
2	Sistema A.C.S. (solo con sonda NTC3 presente o termostato bollitore)	00 = A.C.S. spento 01 = A.C.S. acceso + pompa in continuo con isteresi - 5 °C sul T_{set} impostato (Fase1) 02 = A.C.S. acceso con isteresi -5 °C sul T_{set} impostato (Fase1) 03 = A.C.S. acceso con isteresi -10 °C sul T_{set} impostato (Fase1) 04 = A.C.S. acceso con isteresi -20 °C sul T_{set} impostato (Fase1) 05 = A.C.S. acceso con isteresi -30 °C sul T_{set} impostato (Fase1)






Ad impostazione
avvenuta premere

N° Fase	Parametro	Campo dei valori
3	Sistema Risc. centrale	00 = Risc. centrale spento 01 = Risc. centrale acceso 02 = Risc. centrale acceso + pompa in continuo
4	Temperatura mandata (T1)	Da 20 °C a 90 °C
5	T1 _{foot} (temp. minima di riscaldamento)	Da 15 °C a 25 °C. (si consiglia 15 °C)
6	T4 minimo (temperatura impostabile sonda esterna)	Da -20 °C a +10 °C.
7	Temperatura di attesa per riaccensione riscaldamento	Da 15 °C a 30 °C.
8	Spostamento parallelo (con sonda esterna e orologio in caldaia)	Da 0 °C a 30 °C (su T1 _{set}).
9	Isteresi Risc. centrale	Da 5 °C a 15 °C.
A	Tempo di attesa per riaccensione riscaldamento	Da 0 a 30 (x10.2 sec.).
b	Tempo di post-circolazione. Pompa in riscaldamento	Da 3 a 99 minuti
C	Pompa PWM	Non utilizzare
d	Tipo caldaia	
	1 cifra tipo Riscaldamento	0x = termostato ambiente 1x = sonda NTC4 (sonda esterna).
E	2 cifra tipo A.C.S.	x0 = valvola 3 vie. - Non utilizzare x1 = pompa A.C.S. x2 = valvola 3 vie invertita. - Non utilizzare
	Controllo velocità ventilatore	00 = modulazione attiva. Da 01 a 100% controllo manuale velocità ventilatore. Funzione spazzacamino.
F	Giri/min. max. in riscaldamento	da 10 a 60 (centinaia)




↓



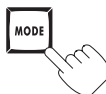



Ad impostazione
avvenuta premere



N° Fase	Parametro	Campo dei valori
G	Giri/min. max. in riscaldamento	Da 00 a 90 (unità)
H	Giri/min. max. in A.C.S.	Da 10 a 60 (centinaia)
I	Giri/min. max. in A.C.S.	Da 00 a 99 (unità)
J	Giri/min. minimo	Da 05 a 60 (centinaia)
L	Giri/min. minimo	Da 00 a 99 (unità)
n	Avvio giri/min.	Valore di giri/min. impostabile alla partenza compreso tra 80% e 100% del valore assoluto

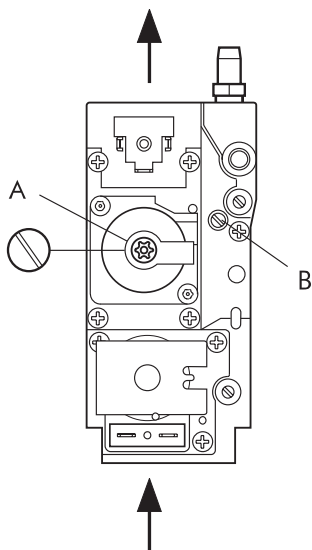
Per uscire dal programma in qualsiasi fase premere due volte



REGOLAZIONE VALVOLA GAS

Le caldaie escono dallo stabilimento tarate alla loro potenzialità minima e massima, perciò non richiedono tarature all'atto dell'installazione.

Qualora si rendesse necessario modificare le tarature, per adeguarle alle esigenze dell'installazione, occorre cambiare il numero dei giri del ventilatore e fissare nuovamente il valore del CO₂ fra 8,8+9%.



Legenda

- A** vite regolazione portata termica **mi-
nima**
- B** vite regolazione portata termica **massima**

Nel caso di sostituzione della valvola gas, procedere come segue:

- 1 Inserire uno strumento di analisi combustione.
- 2 Posizionare l'interruttore in ESTATE o in INVERNO, quindi aprire un rubinetto dell'acqua calda sanitaria.
- 3 Attendere alcuni secondi che la caldaia arrivi alla potenza max. (verificare eventualmente il n° di giri del ventilatore dal display).
- 4 Regolare la portata del gas agendo sulla vite B fino a raggiungere un valore di CO₂ compreso fra 8,8/9%.
- 5 Tenere aperto il rubinetto dell'acqua calda sanitaria, selezionare il N° FASE E ed impostare il parametro "1" per ottenere automaticamente la caldaia alla potenza minima.
- 6 Regolare la portata del gas agendo sulla vite A, fino a raggiungere un valore di CO₂ compreso fra 8,8/9%.
- 7 Ripetere le operazioni 4-5-6 fino a quando i valori di combustione nel passaggio di potenza minima a massima e viceversa si stabilizzano.

Al termine delle regolazioni riportare nel N° FASE E il parametro 1 a 0. Questa variazione del parametro permette di avere la caldaia nuovamente in modulazione.

VARIAZIONE NUMERO GIRI VENTILATORE

- Impostare il codice di accesso (62) vedi pag. 23.
- Premere il pulsante MODE.
- Premere il pulsante STEP per visualizzare il N° FASE interessato (F-G).
- Attraverso i pulsanti +/- effettuare l'impostazione dei numeri di giri richiesti.
- Premere STORE per memorizzare la variazione impostata.

TARATURA GAS-UGELLI

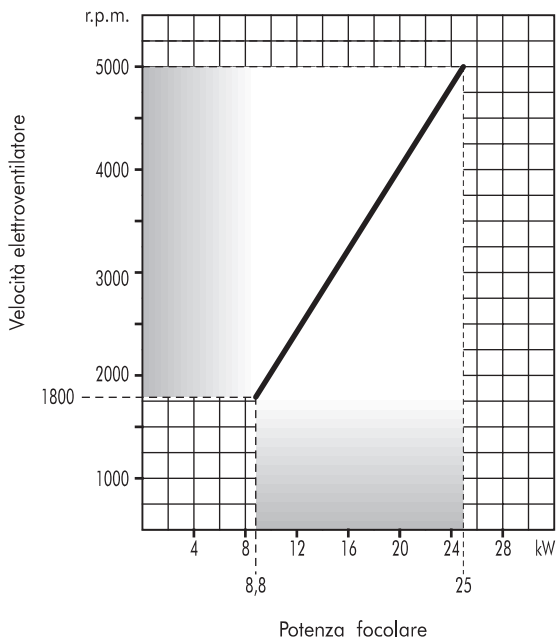
I gruppi termici escono dallo stabilimento tarati e predisposti per funzionare con GAS NATURALE. Per le tarature effettuate vedere la tabella riportata sotto:

Tipo di gas	DP Servo		CO ₂ %		Classe di NO _x	Portata m ³ /h	Ugello bruciatore Ø mm.	Hi kcal/m ³
	min.	max.	min.	max.				
GAS NATURALE (G20-20mbar)	0,7	5,7	8,8	9	5	2,64	5,8	8.120 *

DP Servo = salto di pressione misurato tra monte ed a valle del gicleur.

* = riferito a 1013 mbar, 15°C

CURVA DI PRESSIONE AL BRUCIATORE - POTENZA RESA



RISCALDAMENTO TRAMITE SONDA ESTERNA E TERMOSTATO AMBIENTE

Per un corretto funzionamento della sonda esterna e obbligatoria l'installazione del termostato ambiente che adegua la temperatura di mandata T1 alle condizioni ambientali.

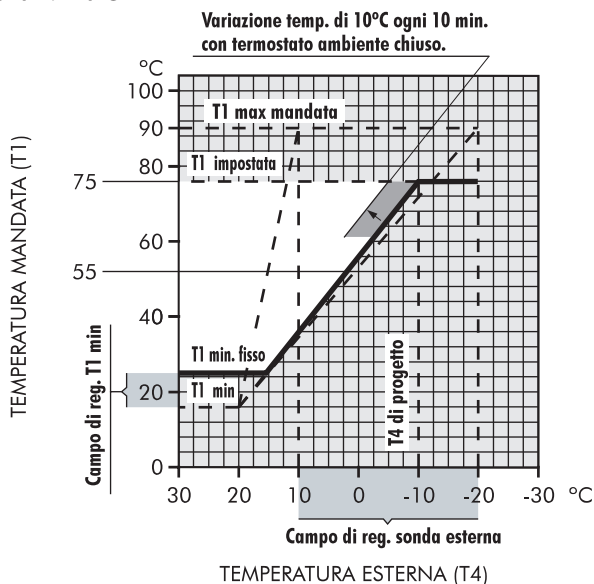
Ad ogni valore di temperatura esterna misurato compreso tra "T4 impostato" (tramite parametro n°6 modificabile da -20°C a +10°C) e 30°C corrisponde una temperatura di mandata impianto T1 compresa tra la temperatura "T1 impostata" dall'utente sulla caldaia (N° fase 4) e la temperatura minima di funzionamento fissata a 20°C (vedi curva di funzionamento).

L'esempio del grafico riporta come valore di temperatura T4 impostato -10°C e la temperatura di mandata regolata a 75°C. Se ad esempio la sonda esterna sta rilevando una temperatura di -5°C e il termostato ambiente in fase di richiesta (contatto chiuso) la caldaia cerca di raggiungere una temperatura di mandata di 65°C. Se il termostato ambiente continua a richiedere calore, la temperatura di mandata aumenta di 10°C ogni dieci minuti. Al contrario, se il termostato apre il suo contatto, la temperatura di mandata cala progressivamente di 1°C ogni minuto trascorso. Nel capitolo intitolato "VISUALIZZAZIONE MODIFICA PARAMETRI (pag. 23)" sono indicati i valori ammissibili dei parametri relativi al funzionamento con sonda esterna, i valori devono essere regolati come segue:

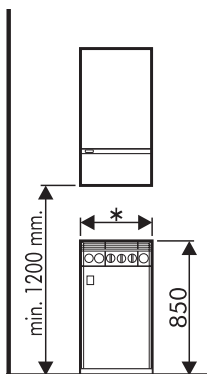
N° fase

- 5 T1 minima in riscaldamento regolabile da 15 a 25°C.
 - 6 T4 Temperatura esterna minima campo di variazione -20°C +10°C (regolato in base alla temperatura minima di progetto).
- b TIPO CALDAIA: regolato a 00 (fisso); regolazione valida per installazione del termostato ambiente con sonda esterna.

CURVA DI FUNZIONAMENTO



INSTALLAZIONE CALDAIA EPOCA 25 R CON BOLLITORE MODUL



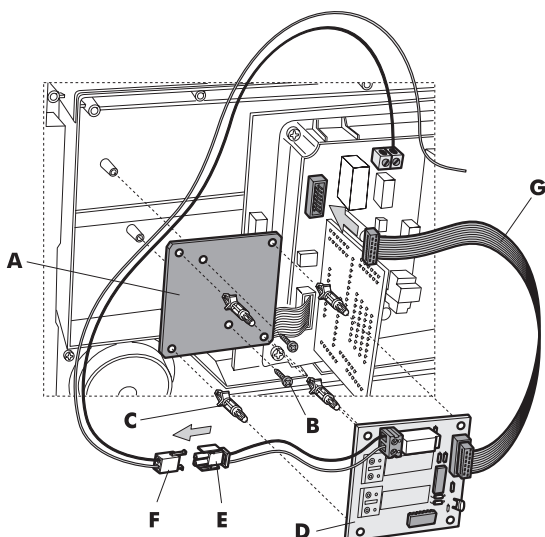
Per una grande produzione di acqua calda sanitaria le caldaie EPOCA 25 R sono l'ideale per essere abbinata ad un bollitore MODUL.

I bollitori MODUL sono dotati di:

- circolatore
- valvola di sicurezza
- valvola automatica sfogo aria
- rubinetto di scarico

* MODUL 80 = 450 mm.
MODUL 120 = 600 mm.

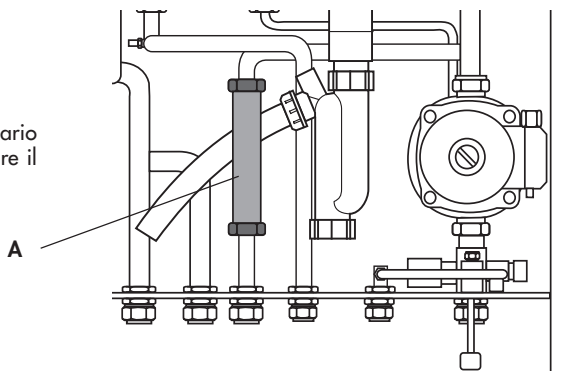
INSTALLAZIONE SCHEDA ALLACCIAMENTO ELETTRICO BOLLITORE



- Fissare la piastra **A** tramite le 2 viti **B**
- Posizionare i 4 agganci rapidi **C** sulla piastra e quindi montare la scheda elettronica **D** sopra gli stessi
- Collegare il connettore **E** al connettore **F**
- Collegare il restante cavo **G** nella apposite connessioni seguendo il disegno.

INSTALLAZIONE CIRCOLATORE AUSILIARIO (BOLLITORE)

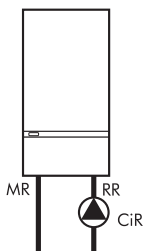
Per installare l'eventuale circolatore ausiliario (bollitore), togliere il tronchetto **A** ed inserire il circolatore.



COLLEGAMENTI IDRAULICI

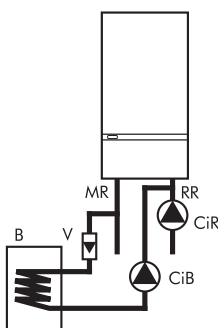
**SOLO TERMO
A
TEMPERATURA
SCORREVOLE
30°C/90°C**

1



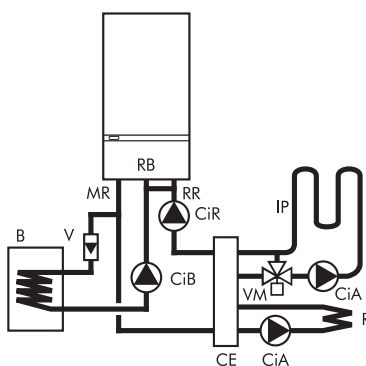
**TERMO A TEMPERATURA
SCORREVOLE 30°C/90°C
BOLLITORE AD ALTA
TEMPERATURA 60°C/90°C**

2



**BOLLITORE + RADIATORI
(ALTA TEMPERATURA) E
PAVIMENTO (BASSA TEMPERATURA) CON VALVOLA
MISCELATRICE**

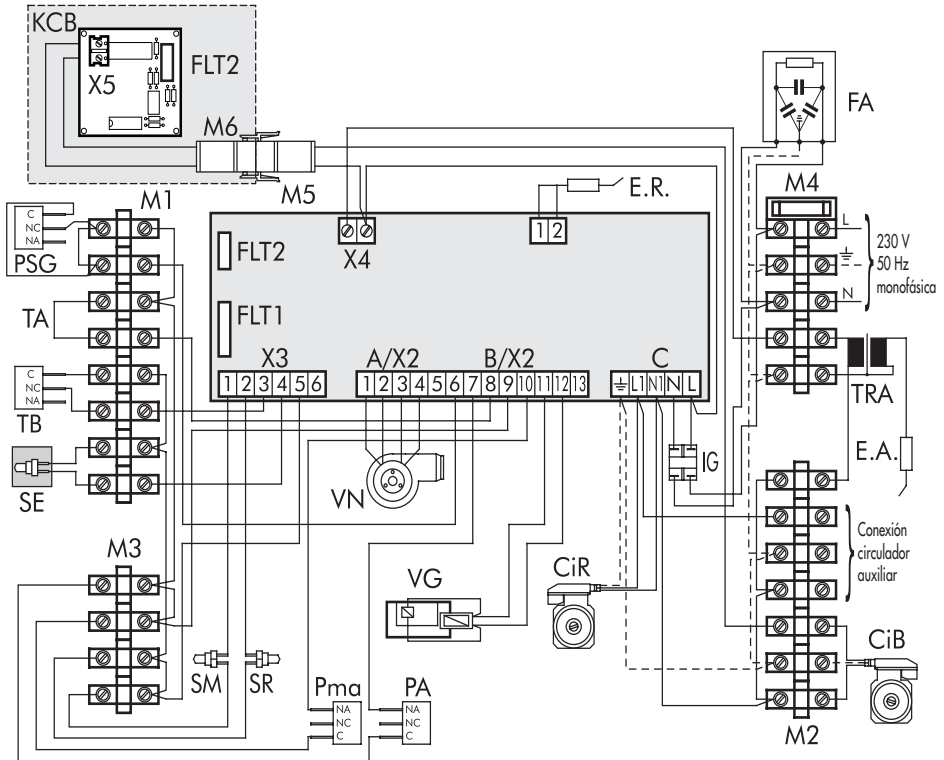
3



B Bollitore
CE Collettore equalizzatore
CiA Circolatore ausiliario
CiB Circolatore bollitore

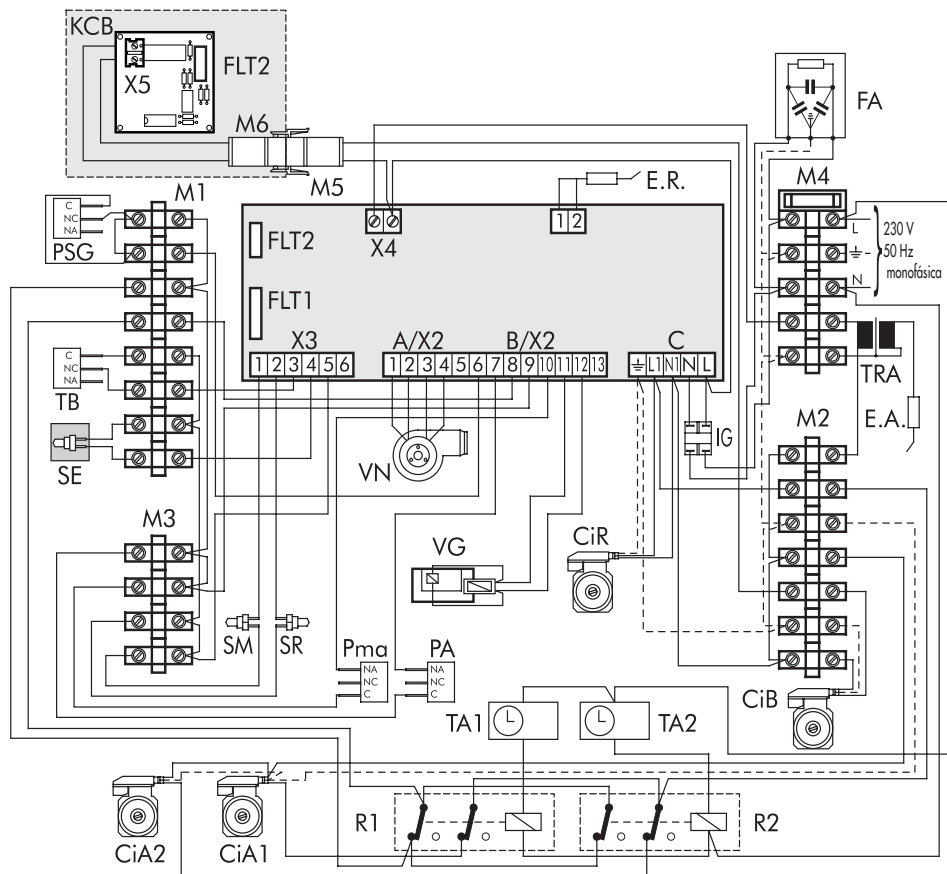
CiR Circolatore di riscaldamento
IP Impianto a pavimento
MR Mandata riscaldamento
RB Ritorno bollitore

R Radiatore
RR Ritorno riscaldamento
V Valvola di non ritorno
VM Valvola miscelatrice

SCHEMA DI MONTAGGIO (VEDI CIRCUITO IDRAULICO 2)

LEGENDA

C	Connettore wieland passo 7,5	M6	Predisposizione per connessione alla scheda della caldaia
CiB	Circolatore bollitore	PA	Pressostato aria
CiR	Circolatore impianto	Pma	Pressostato mancanza acqua
E.A.	Elettrodo di accensione	PSG	Pressostato sicurezza gas
E.R.	Elettrodo di rilevazione	SE	Sonda esterna (eventuale)
FA	Filtro antidisturbo	SR	Sonda ritorno
FLT1	Connessione Flat per pulsantiera digitale	SM	Sonda mandata
FLT2	Connessione Flat per kit bollitore	TA	Termostato ambiente (eventuale)
IG	Interruttore generale	TB	Termostato bollitore
KCB	Kit collegamento bollitore	TRA	Trasformatore
M1	Morsetteria 8 poli	VG	Valvola gas 1-2
M2	Morsetteria 7 poli	VN	Ventilatore
M3	Morsetteria 4 poli	X2	Connettore amp. 13 vie
M4	Morsetteria 5 poli	X3	Connettore amp. 6 vie
M5	Predisposizione per kit bollitore	X4-X5	Connettore amp. 2 vie

Per collegare il termostato ambiente TA, togliere il ponte TA dalla morsetteria M1

SCHEMA DI MONTAGGIO (VEDI CIRCUITO IDRAULICO 3) CON IMPIANTO A ZONE

LEGENDA

C	Connettore wieland passo 7,5	M1	Morsettieria 8 poli	SE	Sonda esterna (eventuale)
CiA1-2	Circolatore ausiliario	M2	Morsettieria 7 poli	SR	Sonda ritorno
CiB	Circolatore bollitore	M3	Morsettieria 4 poli	SM	Sonda mandata
CiR	Circolatore impianto	M4	Morsettieria 5 poli	TA1-2	Termostato ambiente (eventuale)
E.A.	Elettrodo di accensione	M5	Predisposizione per kit bollitore	TB	Termostato bollitore
E.R.	Elettrodo di rilevazione	M6	Predisposizione per connessione alla scheda della caldaia	TRA	Trasformatore
FA	Filtro antidisturbo	PA	Pressostato aria	VG	Valvola gas 1-2
FLT1	Connessione Flat per pulsantiera digitale	Pma	Pressostato mancanza acqua	VN	Ventilatore
FLT2	Connessione Flat per kit bollitore	PSG	Pressostato sicurezza gas	X2	Connettore amp. 13 vie
IG	Interruttore generale	R1-2	Relè (eventuale)	X3	Connettore amp. 6 vie
KCB	Kit collegamento bollitore			X4-X5	Connettore amp. 2 vie

ATTENZIONE: il carico dei circolatori ausiliari non devono superare 5A.





Le illustrazioni e i dati riportati sono indicativi e non impegnano. La FINTERM si riserva il diritto di apportare senza obbligo di preavviso tutte le modifiche che ritiene più opportuno per l'evoluzione del prodotto.

FINTERM S.p.A.
Corso Allamano, 11
10095 Grugliasco (TO)
TEL. 011/40221
FAX 011/7804059

Cod. 97.50461.0 04/2001
Cod. 778135 04/2001