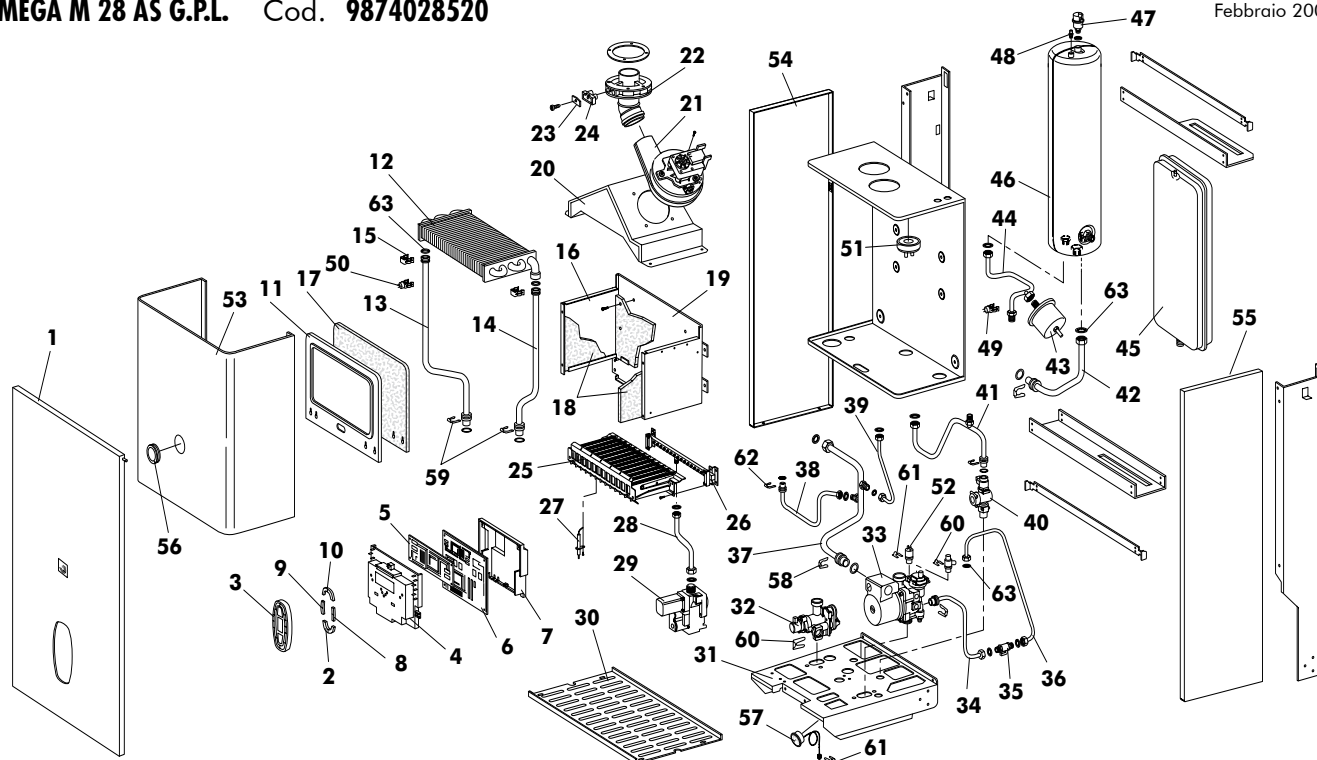


OMEGA M 28 AS G.N. Cod. 9874028420
OMEGA M 28 AS G.P.L. Cod. 9874028520
TAV. 1454

Febbraio 2009



Pos.	Cod.	Denominazione	Pos.	Cod.	Denominazione
1	1.61357.0	FRONTALE MANT.	33	F36600110	CIRCOL.GRUNDFOSS (P. UPS 15/60 AO/FX FP)
2	F35103510	MEMBRANA TASTI INF.	34	1.61324.0	TUBO RIEMPIMENTO - USCITA
3	F35013620	MASCHERINA	35	F36901470	RUB. 3/8" M. C/RITEGNO ART.5014
4	F35013870	SCATOLA ELETTRICA	36	1.61368.0	TUBO CARICAMENTO ENTRATA
5	F38323560	SCHEDA EL. DSP08	37	1.61365.0	TUBO BOLL.-CIRCOL. NOVA DM
6	4.56926.0	CENTRALINA DBM20 DIMS 43 LA 01	38	1.61367.0	TUBO BY-PASS NOVA DM
7	F35013890	COPERCHIO SCATOLA ELET.	39	1.61366.0	TUBO VASO ESP. NOVA DM
8	F35103480	MEMBRANA TASTI DX	40	4.56820.0	GRUPPO FLUSSOMETRO FILTRO
9	F35103490	MEMBRANA TASTI SX	41	1.61362.0	TUBO FILTRO-BOLL. NOVA DM
10	F35103500	MEMBRANA TASTI SUPERIORI	42	1.61364.0	TUBO 3 VIE-BOLL. NOVA DM
11	1.61533.0	COPERCHIO CAM. DI COMBUST.	43	4.56880.0	VASO ESP. SAN. VAREM R1 016 828 LT.0,16
12	F37404090	SCAMBIATORE FUMI PR28751 (GIANNONI)	44	1.61363.0	TUBO MANDATA SAN. NOVA DM
13	1.61579.0	TUBO MANDATA RISC.	45	4.56364.0	VASO ESPRETT.D.3/8"8LT.
14	1.61578.0	TUBO RITORNO RISC.	46	4.56818.0	BOLLITORE MICROACCUMULO NOVA DM
15	4.55756.0	MOLLA FISS.TUBI SCAMB.	47	4.56711.0	V.SFOGO ARIA 1/4" 542420 CALEFFI
16	1.61532.0	CAMERA DI COMBUSTIONE	48	F36200500	SONDA 1/8" BOLLITORE
17	1.61627.0	ISOLANTE COPERCHIO CAMERA COMB.	49	F36200640	SONDA SANITARIO D.14
18	F35302420	ISOLANTE LATER. CAMERA COMBUST. FM.	50	4.56834.0	SONDA TST+ LAVORO MOD. CH-7Y041(36200730)
19	F35302530	ISOLANTE POST. CAMERA COMBUST. SR.	51	4.04259.0	TRASDUTTORE PRESS. HUBA 401.93000
20	1.61531.0	CAPPA FUMI	52	4.56865.0	TRASDUTTORE H2O HUBA 505.99027
21	F36601851	VENTILATORE FIME GR02835 + PRESA VENT.	53	1.59504.0	COPERCHIO C.ST. XILO
22	F32119921	FLANGIA PRESA FUMI	54	1.61574.0	FIANCO SX
23	1.59093.0	LAMIERINO CHIUSURA PRESA FUMI	55	1.61574.0	FIANCO DX
24	1.59094.0	GOMMINO CHIUSURA PRESA FUMI	56	4.56647.0	GOMMINO SPIA SILICONE
25	4.56973.0	BRUC.15 RAMPE IXTECH 28	57	F36402070	IDROMETRO
26	4.56919.0	COLLETTORE BRUC.15 R. D.1,20 G.N.	58	4.56847.0	FORCELLA D.20 (34300720)
	4.56943.0	COLLETTORE BRUC.15 R. D.0,75 G.P.L.	59	4.56848.0	MOLLA FISS. TUBO D.18 (34300460)
27	4.56866.0	ELETTRODO ACCENSIONE+ RILEVAMENTO	60	F34300750	FORCELLA D.18
28	1.61582.0	TUBO GAS IXTECH 28	61	F34300700	CLIPS BLOCC. TUBO VASO ESP.
29	F36800420	VALV.H.VK4105M 5132 1/2" 220V	62	F34300780	CLIPS D.14
30	1.61617.0	CHIUSURA INFERIORE		1.51900.0	GUARNIZIONE D.1/2"
31	1.61348.0	PIASTRA ATTACCHI		1.53036.0	GUARNIZIONE D.1/4"
32	4.56856.0	VALV.3VIE TP:WILO SR M407 (36902320)		1.51901.0	GUARNIZIONE D.3/4"