

AZIENDA CERTIFICATA UNI-EN-ISO 9001



IT CALDAIA MURALE A GAS A CONDENSAZIONE
ISTANTANEA **2**
MANUALE PER L'UTENTE

Alla cortese attenzione del sig. INSTALLATORE:
Consegnare il presente manuale d'uso all'UTENTE

GB WALL-HUNG GAS INSTANTANEOUS
CONDENSING BOILER **10**
USER MANUAL

For the attention of the INSTALLATION TECHNICIAN:
make sure that this manual is handed over to the USER

ES CALDERA MURAL A GAS
CON CONDENSACION INSTANTANEA **18**
MANUAL PARA EL USUARIO

A la atención del sr. INSTALADOR:
Entregar el presente manual para el uso al USUARIO

PT CALDEIRA DE PAREDE A GÁS
DE CONDENSACAO INSTANTANEA **26**
MANUAL DO UTENTE

Atenção do Sr. INSTALADOR:
Entregue este manual de uso ao UTENTE



EPOCA 24-29 NS

INDICE	PAGINA
NORME GENERALI _____	3
NORME DI UTILIZZO _____	4
VERIFICHE E MANUTENZIONE _____	5
DIMENSIONI mm. _____	6
REGOLAZIONI _____	7
ACCENSIONE _____	8
CODICE BLOCCO _____	8
SBLOCCO DELL'APPARECCHIO _____	9

Per l'installazione e per il posizionamento della caldaia:
RISPETTARE SCRUPolosAMENTE LE NORME LOCALI VIGENTI.

NORME GENERALI

- Il presente libretto costituisce parte integrante ed essenziale del prodotto e dovrà essere conservato con cura per ogni ulteriore consultazione. Leggere attentamente le avvertenze contenute nel presente libretto, in quanto forniscono importanti indicazioni sul funzionamento del prodotto, consentendo un notevole risparmio di gestione e nella manutenzione.
- Se l'apparecchio dovesse essere venduto o trasferito ad un altro proprietario o se si dovesse traslocare e lasciare l'appartamento, assicurarsi che il manuale accompagni l'apparecchio in modo che possa essere consultato dal nuovo proprietario.
- Questo apparecchio dovrà essere destinato solo all'uso per il quale è stato espressamente previsto. Ogni altro uso è da considerarsi improprio e quindi pericoloso. Il costruttore non può essere considerato responsabile per eventuali danni causati da usi impropri ed irragionevoli.
- Non toccare le parti della caldaia che durante il funzionamento possono surriscaldarsi. Queste parti possono diventare fonte di pericolo per bambini o persone inesperte.
- Non ostruite le griglie di aspirazione o di dissipazione della caldaia.
- Non bagnare la caldaia con spruzzi o altri liquidi.
- Non appoggiare sulla caldaia alcun oggetto.
- Vietare l'uso della caldaia a bambini o inesperti.
- Non effettuare pulizie della caldaia con sostanze infiammabili.
- Non depositare contenitori di sostanze infiammabili nel locale ove è situata la caldaia.
- In presenza di pericolo di gelo devono essere presi opportuni provvedimenti che comunque non riguardano il costruttore della caldaia.

TUTTE LE OPERAZIONI DI INSTALLAZIONE, MANUTENZIONE E TRASFORMAZIONE DI GAS DEVONO ESSERE ESEGUITE DA PERSONALE AUTORIZZATO E QUALIFICATO.

CONSIGLIAMO PER L'INSTALLAZIONE ED IL CORRETTO FUNZIONAMENTO DI UTILIZZARE ESCLUSIVAMENTE ACCESSORI E PARTI DI RICAMBIO FINTERM.

AVVERTENDO ODORE DI GAS NON AZIONARE INTERRUTTORI ELETTRICI. APRIRE PORTE E FINESTRE. CHIUDERE I RUBINETTI.

N.B. LA CALDAIA DEVE ESSERE ALIMENTATA ANCHE NEI PERIODI DI INATTIVITÀ

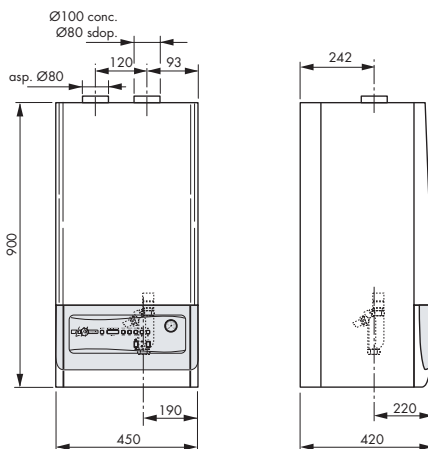
NORME DI UTILIZZO

- In caso di guasto e/o di cattivo funzionamento dell'apparecchio, disattivarlo, astenendosi da qualsiasi tentativo di riparazione o di intervento diretto.
Rivolgersi esclusivamente a Personale professionalmente Qualificato.
L'eventuale riparazione dei prodotti dovrà essere effettuata solamente da un Centro di Assistenza FINTERM autorizzato dalla casa costruttrice, utilizzando esclusivamente ricambi originali.
Il mancato rispetto di quanto sopra, può compromettere la sicurezza dell'apparecchio.
Per garantire l'efficienza dell'apparecchio e per il suo corretto funzionamento, è indispensabile attenersi alle indicazioni del costruttore, facendo effettuare da personale professionalmente qualificato, la manutenzione periodica dell'apparecchio.
- Controllare alla prima accensione e periodicamente la pressione idrica dell'impianto sull'idrometro e che l'indicazione ad impianto freddo sia nei limiti stabiliti dal costruttore: se si dovessero riscontrare cali di pressione, chiedere l'intervento di personale qualificato.
- Dopo ogni riapertura del rubinetto del gas, attendere alcuni minuti prima di riaccendere la caldaia.
- Allorchè si decida di non utilizzare più l'apparecchio, si dovranno rendere innocue quelle parti che possono diventare potenziali fonti di pericolo.
- Allorchè si decida la disattivazione definitiva della caldaia far effettuare le relative operazioni a persone qualificate, accertando poi l'esclusione delle reti di alimentazione.
- Per l'alimentazione elettrica della caldaia non è consentito l'uso di adattatori, prese multiple o prolunghe. Prevedere pertanto l'utilizzo di un interruttore come indicato dalle norme di sicurezza vigenti.
- L'uso di apparecchi che utilizzano l'energia elettrica comporta l'osservanza di regole fondamentali quali:
 - a) non toccare l'apparecchio con parti del corpo bagnate o a piedi nudi;
 - b) non tirare i cavi elettrici;
 - c) non esporre l'apparecchio agli agenti atmosferici;
 - d) non permettere l'uso dell'apparecchio a bambini o inesperti.
- Nel caso di lavori eseguiti vicino al condotto dei fumi, spegnere la caldaia: a lavori ultimati far verificare l'efficienza dello scarico fumi da Personale Qualificato.
- Avvertendo odore di gas non azionare interruttori elettrici. Aprire porte e finestre. Chiudere i rubinetti del gas e chiamare personale qualificato.

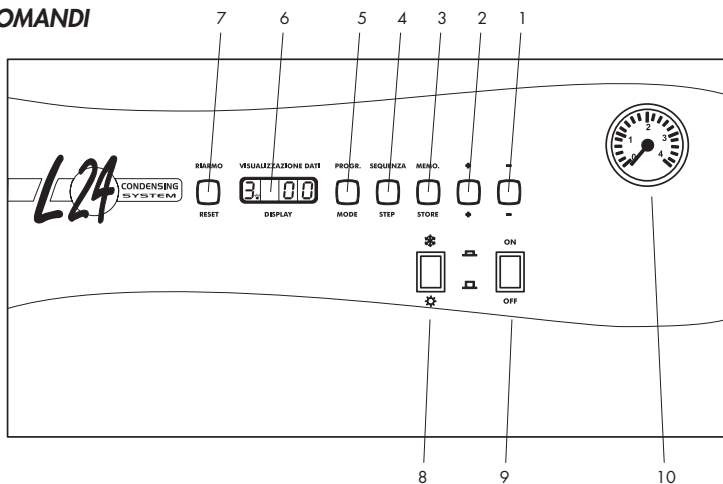
VERIFICHE E MANUTENZIONE

- Prima di avviare la caldaia far verificare da Personale Qualificato FINTERM:
 - a) che i dati di targa siano quelli richiesti dalla rete di alimentazione gas elettrica e idrica;
 - b) che le tubazioni che si dipartono dalla caldaia siano rivestite da adatte guaine termoisolanti;
 - c) la corretta funzionalità della canna fumaria;
 - d) che l'afflusso d'aria comburente e l'evacuazione dei fumi avvengano correttamente secondo le norme vigenti;
 - e) che siano garantite l'aerazione e la normale manutenzione nel caso di inserimento fra i mobili.
- Far verificare che l'installatore abbia collegato gli scarichi di sicurezza caldaia e bollitore ad uno scarico. In caso contrario, l'intervento delle valvole di sicurezza potrebbero allagare i locali. Di quest'ultimo fatto non è responsabile il costruttore.
- Far verificare che le tubazioni dell'impianto non vengano usate come prese di terra per altri impianti: oltre a non essere idonee a tale uso, potrebbero in breve causare gravi danni agli apparecchi a cui fanno capo.
- Far controllare da Personale Qualificato FINTERM:
 - a) la tenuta interna ed esterna dell'impianto di adduzione gas;
 - b) che la portata del gas sia quella richiesta dalla potenza della caldaia;
 - c) che il tipo di gas sia quello per il quale la caldaia è predisposta;
 - d) che la pressione di alimentazione gas sia compresa fra i valori richiesti dalla targhetta di caldaia;
 - e) che l'impianto di adduzione gas sia dimensionato e dotato di tutti i dispositivi di sicurezza e controllo prescritti dalle norme vigenti.
- Far verificare periodicamente il funzionamento e l'integrità del condotto di scarico fumi.
- Far verificare da persone qualificate che l'impianto elettrico sia adeguato alla potenza richiesta dall'apparecchio.
- Il cavo di alimentazione non deve essere sostituito dall'utente ma da persona qualificata.
- La sicurezza elettrica dell'apparecchio è raggiunta solo se lo stesso è collegato ad un efficace impianto di messa a terra eseguito secondo le vigenti norme. La verifica di questo fondamentale requisito va fatta da persone qualificate poiché il costruttore non è responsabile per danni causati dalla mancanza di adatta messa a terra dell'impianto.

DIMENSIONI mm.



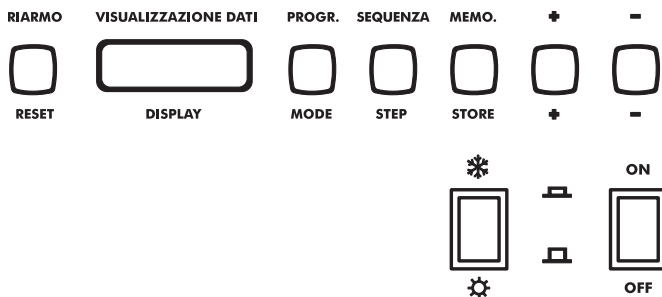
PANNELLO COMANDI




LEGENDA

- 1 Pulsante “-” per diminuire i valori
- 2 Pulsante “+” per aumentare i valori
- 3 Pulsante “memo” per memorizzare i dati
- 4 Pulsante “sequenza” per selezionare i parametri di visualizzazione
- 5 Pulsante “programma” per selezionare il programma
- 6 Display per la visualizzazione dei dati
- 7 Pulsante “riarmo” per lo sblocco della caldaia
- 8 Selettore Estate/Inverno
- 9 Interruttore generale
- 10 Idrometro

REGOLAZIONI



Pulsante	Funzione
ON/OFF	INTERRUTTORE MARCIA/ARRESTO
	INTERRUTTORE ESTATE/INVERNO
RIARMO/RESET	SBLOCCO CALDAIA
PROG./MODE	SELEZIONE DEL PROGRAMMA (DISPLAY)

Pulsante	Funzione
SEQUENZA/STEP	SELEZIONE PARAMETRI DA VISUALIZZARE
MEMO/STORE	MEMORIZZAZIONE DATI
+	AUMENTARE VALORI
-	DIMINUIRE VALORI

REGOLAZIONE TEMPERATURA ACQUA CALDA SANITARIA

- 1) Aprire provvisoriamente un rubinetto di spillamento A.C.S.
- 2) Premere il pulsante (**MODE**). Compare un punto luminoso fisso sul display sinistro
- 3) Premere il pulsante (**STEP**) alla fase 1

FASE →  ← **TEMPERATURA A.C.S. PREIMPOSTATO**

- 4) Premere i pulsanti (+) (-) per modificare la temperatura di acqua calda sanitaria
- 5) Premere il pulsante (**STORE**) per memorizzare i dati
- 6) Premere il pulsante (**MODE**) due volte per attivare la nuova regolazione

REGOLAZIONE TEMPERATURA DI RISCALDAMENTO

- 1) Premere il pulsante (**MODE**). Compare un punto luminoso fisso sul display sinistro
- 2) Premere il pulsante (**STEP**) alla fase 4

FASE →  ← **TEMPERATURA RISCALDAMENTO PREIMPOSTATO**

- 3) Premere i pulsanti (+) (-) per modificare la temperatura di acqua calda sanitaria
- 4) Premere il pulsante (**STORE**) per memorizzare i dati
- 5) Premere il pulsante (**MODE**) due volte per attivare la nuova regolazione

La caldaia è pronta per funzionare regolarmente come riscaldamento e produzione di acqua calda sanitaria.

ACCENSIONE

Aprire il rubinetto del gas, premere il pulsante ON; il bruciatore si accenderà automaticamente (le funzioni riscaldamento e A.C.S. sono impostate in azienda).

Qualora l'accensione non si verificasse la caldaia effettuerà altri 3 tentativi di accensione, dopodiché si fermerà in blocco (sul display apparirà **2 - 02** che si illumineranno alternativamente). Sbloccare l'apparecchio premendo il tasto RESET, se il blocco persiste avvalersi del proprio centro di assistenza.

CODICE BLOCCO

La centralina della caldaia è dotata di un microprocessore che permette di memorizzare e segnalare eventuali anomalie o blocchi delle sequenze, evidenziando un codice che si illuminerà alternativamente.

Il significato del codice è riportato nella tabella sottostante:

1ª Cifra	2ª Cifra	Anomalia
0	00	Anomalia circuito rilevazione fiamma
1	01	Corto circuito 24 V
2	02	Mancata rilevazione, assenza fiamma sul bruciatore
4	03	Anomalia scheda
4	04	Blocco interno scheda (es. interruzione alimentazione elettrica)
4	05	Anomalia scheda
4	06	Anomalia scheda
4	07	Anomalia scheda
4	10	Anomalia scheda
4	11	Anomalia scheda
4	13	Anomalia scheda
4	14	Anomalia scheda
4	15	Anomalia scheda
4	16	Anomalia scheda
4	17	Anomalia scheda
4	24	NTC1 / NTC2 scambiato collegamento
4	26	Pressione gas minima (in presenza del pressostato)
4	30	Superata la differenza ΔT tra T1 e T2 ($>35^{\circ}\text{C}$)
4	31	Corto circuito NTC1
4	32	Corto circuito NTC2
4	36	NTC1 aperto
4	37	NTC2 aperto
4	41	Anomalia scheda
4	42	Anomalia scheda
4	44	Anomalia scheda
4	60	Anomalia scheda
5	08	Mancato intervento pressostato aria
5	28	Ventola non funzionante, mancanza segnale tachimetrico
5	29	La ventola continua a girare, segnale tachimetrico errato

1ª Cifra	2ª Cifra	Anomalia
9	12	Pressostato mancanza acqua
9	18	Intervento TST (>98°C)
9	19	Temperatura ritorno T2 troppo alta (>88°C)
9	25	Variazione troppo rapida temperatura T1 (T1= temp. di mandata)

SBLOCCO DELL'APPARECCHIO

In presenza di un'anomalia di funzionamento, l'apparecchio arresta le proprie funzioni e segnala sul display (lampeggiante alternato) il blocco avvenuto.

Verificare allora che le condizioni di funzionamento siano regolari (rubinetto gas aperto, pressione di caricamento regolare, ecc.) e sbloccare l'apparecchio premendo il tasto RESET; se il blocco persiste avvalersi del proprio **CENTRO ASSISTENZA FINTERM.**

INDEX	PAGE
GENERAL INSTRUCTIONS _____	11
INSTRUCTIONS FOR THE USE _____	12
CHECKS AND MAINTENANCE _____	13
DIMENSIONS _____	14
ADJUSTMENTS _____	15
IGNITION _____	16
FAULT CODE _____	16
RESETTING _____	17

For the installation and positioning of the boiler
CAREFULLY OBSERVE THE LOCAL REGULATIONS IN FORCE

GENERAL INSTRUCTIONS

- This booklet constitutes an integral and essential part of the product and should be preserved for any further consultation.
Read carefully the instructions contained in this booklet as they provide important directions regarding the operation of the appliance, allowing a great saving in its use and maintenance.
- If the appliance is sold or transferred to other people or if you move house and leave your apartment, ensure that the manual remains with the appliance so that it can be used by the new owner.
- This appliance should be destined only for the use for which it has been expressly envisaged. Any other use is to be considered improper and therefore dangerous.
The manufacturer cannot be considered responsible for any damages caused from improper or unreasonable use.
- Do not touch the parts of the boiler which during the operation become overheated. These parts can be dangerous for children or inexperienced persons.
- Do not obstruct the inlet or dissipation screens.
- Do not make the boiler wet with splashes of water or other liquids.
- Do not rest any object upon the boiler.
- Use of the boiler is prohibited for children or the inexperienced.
- Do not carry out any cleaning of the boiler with inflammable substances.
- Do not deposit containers of inflammable substances in the location where the boiler is situated.
- In the presence of the risk of freezing suitable provisions must be taken which are not however the concern of the boiler manufacturer.

ALL INSTALLATION, MAINTENANCE AND GAS CONVERSION OPERATIONS MUST BE CARRIED OUT BY AUTHORISED SKILLED TECHNICIANS.

TO ENSURE THAT BOILER IS INSTALLED CORRECTLY AND THAT IT FUNCTIONS PROPERLY, WE RECOMMEND THAT ONLY FINTERM ACCESSORIES AND SPARE PARTS BE USED.

ON NOTICING THE SMELL OF GAS DO NOT TOUCH ANY ELECTRIC SWITCH. OPEN DOORS AND WINDOWS. SHUT OFF THE GAS COCKS.

WARNING: THE BOILER MUST BE LEFT CONNECTED TO THE POWER SUPPLY EVEN WHEN IT IS NOT IN USE.

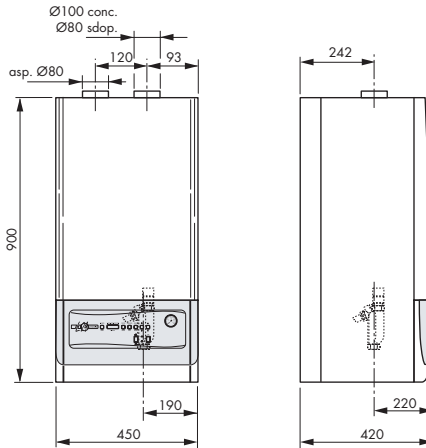
INSTRUCTIONS FOR THE USE

- In case of breakdown and/or malfunctioning of the appliance, disconnect it avoiding any attempt of repair or direct intervention.
Call exclusively professionally qualified personnel.
Any repair must be carried out by an after-sale service centre FINTERM authorised by the manufacturing firm, and using original replacements exclusively.
Non-observance of the above could compromise the guarantee and the safety of the appliance.
In order to guarantee the efficiency of the appliance and its proper operation it is indispensable to keep to the manufacturer's directions, by ensuring the periodical servicing of the appliance is carried out by professionally qualified personnel.
- Check the system hydraulic pressure during the first ignition and then periodically by using the hydrometer. Check that readings for the system when cold are within manufacturer-specified limits. Should any falls-off in pressure be noticed contact a qualified technician.
- After each reopening of the gas cock wait a few minutes before restarting the boiler
- As soon as one decides not to use the appliance further, one should take care to render innocuous those parts liable to be potential sources of danger.
- As soon as one decides to disconnect the boiler definitively, one should ask qualified personnel to effect the related works, then ensure that the main supplies have been disconnected.
- For the power supply to the boiler the use of adaptors, multiple sockets or extensions is not permitted. The use of a switch as indicated by the safety regulations in force must be provided.
- The use of appliances which utilise electrical energy involve the observation of fundamental rules which are:
 - a) not to touch the appliance with parts of the body which are wet or when in bare feet;
 - b) not to pull electrical wires;
 - c) not to expose the appliance to the atmospheric agents;
 - d) not to allow use of the appliance to children or the inexperienced.
- In the case of structural work positioned near the flue pipe, turn off the boiler and at the end of the work ensure that the efficiency of the flue exhaust is verified by qualified personnel.
- On noticing the smell of gas do not touch any electric switch. Open all doors and windows. Shut off the gas cocks and call qualified personnel.

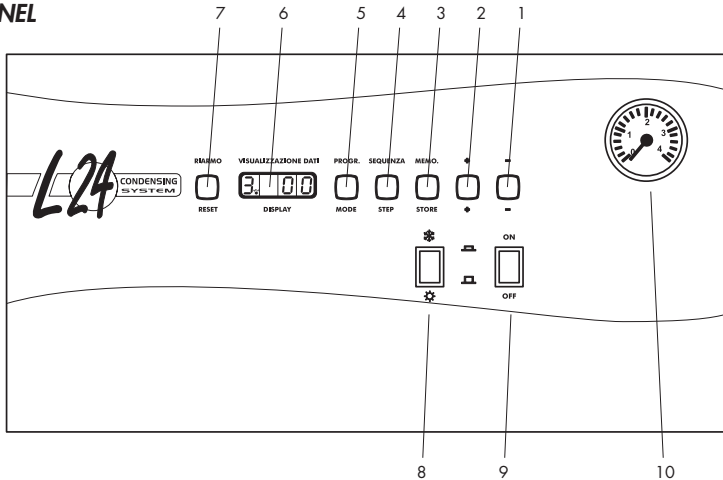
CHECKS AND MAINTENANCE

- Before starting up the boiler ask qualified personnel FINTERM to check:
 - a) that the data on the information plate corresponds to that required by the gas, electrical and water supply networks;
 - b) that the pipes which branch off from the boiler are lined with suitable thermally-insulated sheathing;
 - c) the proper functioning of the flue pipe;
 - d) that the comburent air flow and the fumes evacuation take place properly in accordance with the regulations in force;
 - e) that correct aeration and maintenance are possible in case of installation in the furniture.
- Ensure that the installer has connected the boiler and cylinder safety discharge to a waste. In the case of the contrary the intervention of the safety valves could flood the premises and the manufacturer would not be held responsible for this.
- Ensure that the piping of the installation is not used as an earth outlet for other installations; beyond not being ideal for such a use it could in short bring serious damage to the other appliances connected to it.
- Ask qualified personnel FINTERM to check:
 - a) the internal and external tightness of the gas system;
 - b) that the gas delivery is that required by the boiler output;
 - c) that the type of gas is suitable for the boiler;
 - d) that the pressure of gas supply is within the values stated on the boiler plate;
 - e) that the gas installation is the correct size and equipped with all the safety and checking devices prescribed by the current regulations.
- Ask periodically to check the proper functioning and the good state of the flue exhaust.
- Ensure that the electrical system has been confirmed by qualified personnel to be adequate for the power required by the appliance itself.
- The electricity supply cable must not be replaced by the user, but by qualified personnel only.
- The electrical safety of the appliance is attained only if the same has been connected to an effective system earthed in accordance with the current regulations. The verification of this fundamental prerequisite should be made by qualified persons as the manufacturer will not be responsible for damage caused by the lack of adequate earthing of the installation.

DIMENSIONS mm.



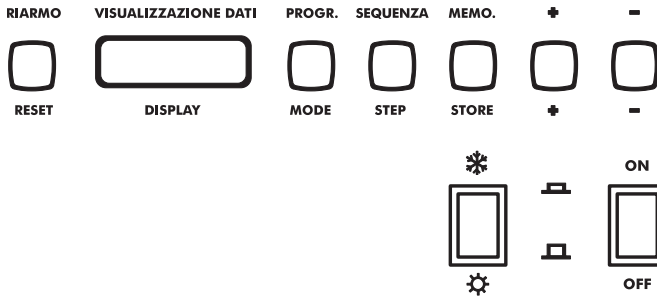
CONTROL PANEL



LEGEND

- 1 "-" key to reduce settings
- 2 "+" key to increase settings
- 3 "memo" key to save data
- 4 "sequence" key to select parameters to be displayed
- 5 "program" key to select the program
- 6 Data display
- 7 Boiler "reset" key
- 8 Summer/winter selector
- 9 Main switch
- 10 Hydrometer

ADJUSTMENTS



Button	Function	Button	Function
ON/OFF ☀ ❄	ON/OFF SWITCH SUMMER/WINTER SWITCH	SEQUENZA/STEP	SELECTS PARAMETERS TO BE DISPLAYED
RIARMO/RESET	BOILER RESET	MEMO/STORE	ENTERS DATA
PROG./MODE	PROGRAM SELECTOR (DISPLAY)	+	INCREASES SETTING
		-	DECREASES SETTING

ADJUSTING HOT WATER TEMPERATURE

- 1) Open a hot water tap (temporarily).
- 2) Press **(MODE)**. An indicator light on the left-hand display comes on.
- 3) Press **(STEP)** to phase 1



- 4) Press the **(+)** **(-)** buttons to modify the hot water temperature.
- 5) Press **(STORE)** to memorise the data.
- 6) Press **(MODE)** twice to enter the new temperature setting.

ADJUSTING HEATING TEMPERATURE

- 1) Press **(MODE)**. An indicator light on the left-hand display comes on.
- 2) Press **(STEP)** to phase 4



- 3) Press the **(+)** **(-)** buttons to modify the heating temperature setting.
- 4) Press **(STORE)** to memorise the data.
- 5) Press **(MODE)** twice to enter the new temperature setting.

The boiler is ready to function for heating and hot water supply.

IGNITION

Open the gas tap, press the ON button. The burner will ignite automatically (the heating and hot water functions are set by the manufacturers).

Should the unit fail to ignite there will be another three ignition attempts after which there will be a shutdown (the display will flash **2 - 02**). Press RESET: if the unit still fails to ignite contact the technical assistance service.

FAULT CODE

The boiler control box is equipped with a microprocessor that memorises and signals any faults or shutdowns. The fault type is indicated by a flashing code.

The meaning of each code is given in the table below:

1 st Figure	2 nd Figure	Fault
0	00	Flame detection circuit fault
1	01	24 V short circuit
2	02	No detection, no flame on burner
4	03	Board fault
4	04	Internal board fault (e.g. power failure)
4	05	Board fault
4	06	Board fault
4	07	Board fault
4	10	Board fault
4	11	Board fault
4	13	Board fault
4	14	Board fault
4	15	Board fault
4	16	Board fault
4	17	Board fault
4	24	NTC1/NTC2 connection switched over
4	26	Minimum gas pressure (at pressure switch)
4	30	Difference ΔT between T1 and T2 exceeded ($>35\text{ }^{\circ}\text{C}$)
4	31	NTC1 short circuit
4	32	NTC2 short circuit
4	36	NTC1 open
4	37	NTC2 open
4	41	Board fault
4	42	Board fault
4	44	Board fault
4	60	Board fault
5	08	Air pressure switch failure
5	28	Fan not working, no tachometer signal
5	29	Fan continues running, erroneous tachometer signal

1 st Figure	2 nd Figure	Fault
9	12	No-water pressure switch
9	18	TST tripped (>98°C)
9	19	Return temperature T2 too high (>88°C)
9	25	Temperature T1 varies too quickly (T1 = delivery temperature)

RESETTING

Should there be a fault the system will shut down and flash the fault type on the display. Check for proper operating conditions (gas cock open, proper feed pressure etc.) and press RESET. Should the fault persist contact your local **FINTERM SERVICE CENTRE**.

ÍNDICE	PÁGINA
NORMAS GENERALES _____	19
NORMAS PARA LA UTILIZACIÓN _____	20
COMPROBACIONES Y MANTENIMIENTO _____	21
MEDIDAS _____	22
REGULACIONES _____	23
ENCENDIDO _____	24
CÓDIGO DE BLOQUEO _____	24
DESBLOQUEO DEL APARATO _____	25

Para la instalación y para la colocación de la caldera:
RESPETEN ESCRUPULOSAMENTE LAS NORMAS LOCALES VIGENTES.

NORMAS GENERALES

- El presente folleto constituye una parte integrante y esencial del producto y tendrá que conservarse con esmero para cualquier ulterior consulta.
Lean detenidamente las advertencias que contiene el presente folleto ya que dan indicaciones importantes relativas al funcionamiento del producto, permitiendo un considerable ahorro en la gestión y en el mantenimiento
- Si hubiera que vender el aparato, pasarlo a otro propietario, o si hubiera que mudarse de casa y dejar el apartamento, habría que asegurarse de que el manual vaya con el aparato de manera que lo pueda consultar el nuevo propietario.
- Esta caldera tendrá que estar destinada sólo al uso para el que ha estado específicamente prevista.
Cualquier otro uso se considera incorrecto y por lo tanto peligroso.
El fabricante no puede considerarse responsable de los posibles daños causados por usos incorrectos e irracionales.
- No hay que tocar las partes de la caldera que puedan recalentarse durante el funcionamiento. Estas partes pueden convertirse en fuentes de peligro para niños o personas inexpertas.
- No hay que obstruir las rejillas de aspiración o de dispersión del aire de la caldera.
- No hay que mojar la caldera con chorros de agua u otros líquidos.
- No hay que apoyar ningún objeto sobre la caldera.
- Hay que prohibir el uso de la caldera a niños u otras personas inexpertas.
- No hay que limpiar la caldera con sustancias inflamables.
- No hay que depositar recipientes con sustancias inflamables en el local donde está situada la caldera.
- Si hubiera peligro de heladas habría que tomar las medidas oportunas, pero que no conciernen al fabricante de la caldera.

TODAS LAS OPERACIONES DE INSTALACIÓN, MANTENIMIENTO Y TRANSFORMACIÓN DE GAS DEBEN SER EFECTUADAS POR PERSONAL AUTORIZADO Y CUALIFICADO.

ACONSEJAMOS PARA LA INSTALACIÓN Y EL CORRECTO FUNCIONAMIENTO, UTILIZAR EXCLUSIVAMENTE ACCESORIOS Y PARTES DE REPUESTO FINTERM.

SI SE ADVIERTE OLOR DE GAS NO HAY QUE ACCIONAR LOS INTERRUPTORES ELÉCTRICOS. ABRAN PUERTAS Y VENTANAS. CIERREN LAS LLAVES DEL GAS.

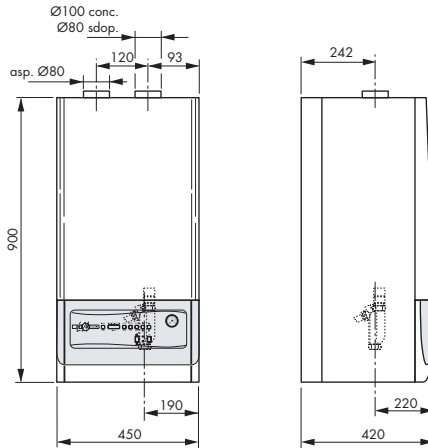
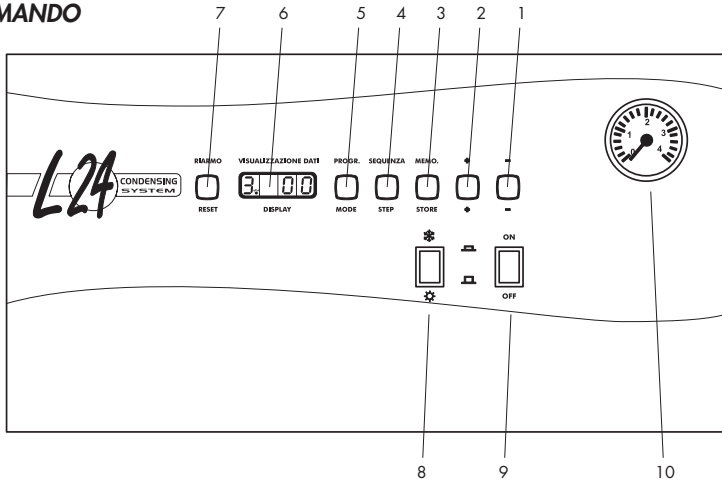
NOTA: LA CALDERA DEBE SER ALIMENTADA INCLUSO EN LOS PERÍODOS DE INACTIVIDAD.

NORMAS PARA LA UTILIZACIÓN

- En caso de avería y/o de mal funcionamiento de la caldera, hay que desactivarla, sin intentar repararla ni intervenir directamente.
Ponerse en contacto con el personal cualificado. Si fuera necesario efectuar reparaciones, habría que hacerlas en un centro de asistencia FINTERM autorizado por el fabricante, utilizando únicamente repuestos originales.
El no respetar todo lo que acabamos de mencionar puede comprometer la seguridad de la caldera. Para garantizar la eficacia de la caldera y para su correcto funcionamiento, es indispensable atenerse a las indicaciones del fabricante, sin olvidar que el mantenimiento periódico de la caldera lo tiene que realizar el personal profesionalmente cualificado.
- Controlen la presión hídrica de la instalación en el hidrómetro la primera vez que se encienda y luego periódicamente, así como que la indicación que nos da con la instalación fría esté dentro de los límites establecidos por el fabricante; en caso de que se localicen disminuciones de presión hay que ponerse en contacto con el personal cualificado.
- Cada vez que se abra el grifo del gas hay que esperar unos minutos antes de volver a encender la caldera.
- Si se decidiera no utilizar más la caldera, habría que hacer que sean inocuas las partes que podrían convertirse en fuentes de peligro.
- Si se decidiera desactivar definitivamente la caldera habría que hacer que se encargase de ello el personal cualificado, asegurándose de que se haya desconectado de todas las redes de alimentación.
- Para alimentar eléctricamente la caldera no está permitido usar adaptadores, tomas múltiples o cables de prolongación.
Utilicen un interruptor como indican las normas vigentes de seguridad.
- El uso de aparatos que utilizan la energía eléctrica comporta el cumplimiento de ciertas reglas fundamentales, como por ejemplo:
 - a) no tocar la caldera con partes del cuerpo mojadas o con los pies descalzos;
 - b) no tirar de los cables eléctricos;
 - c) proteger el aparato de los agentes atmosféricos;
 - d) no permitir que usen la caldera los niños ni las personas inexpertas.
- Si hay que hacer obras cerca del conducto de humos apaguen la caldera: una vez que las obras se hayan terminado el personal cualificado tendrá que comprobar que la salida de humos tire bien.
- Si se advierte olor de gas no hay que accionar los interruptores eléctricos. Abran puertas y ventanas. Cierren los grifos del gas y llamen al personal cualificado.

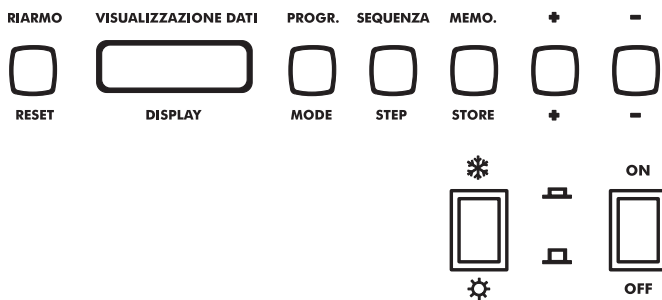
COMPROBACIONES Y MANTENIMIENTO


- Antes de poner en marcha la caldera el personal cualificado FINTERM tiene que comprobar:
 - a) que los datos de la chapa sean los que requiere la red de alimentación del gas, eléctrica e hídrica;
 - b) que las tuberías que salen de la caldera estén revestidas con las adecuadas camisas de aislamiento termoaislantes;
 - c) que funcione correctamente el conducto de humos;
 - d) que la aportación de aire comburente y la expulsión de los humos tenga lugar correctamente según las normas vigentes;
 - e) que esté garantizada la ventilación y el mantenimiento normal en caso de que esté colocada entre muebles.
- Asegúrense de que los desagües de seguridad de la caldera y del calentador estén unidos a un embudo de desagüe. De no ser así, la intervención de las válvulas de seguridad inundaría los locales. El fabricante no se hace responsable de esto.
- Asegúrense de que las tuberías de la instalación no se usen como tomas de tierra para otras instalaciones: además de que no son idóneas para ese uso, podrían en poco tiempo causar graves daños a los otros aparatos conectados a la instalación.
- El personal cualificado FINTERM tiene que controlar:
 - a) la estanqueidad interna y externa de la instalación de suministro de gas;
 - b) que el caudal del gas sea el requerido para la potencia de la caldera;
 - c) que el tipo de gas sea el que requiere la caldera;
 - d) que la presión de alimentación de gas esté comprendida entre los valores que indica la chapa de la caldera;
 - e) que la instalación de suministro de gas esté dimensionada y dotada con todos los dispositivos de seguridad y de control prescritos por las normas vigentes.
- Verificar periódicamente el funcionamiento y la integridad del conducto de expulsión de humos.
- Llamar a personas cualificadas para que comprueben si la instalación eléctrica es adecuada para la potencia que requiere el aparato.
- El cable de alimentación no debe cambiarlo el usuario sino una persona cualificada.
- La seguridad eléctrica de la caldera se obtiene sólo si está conectada a un buen sistema de puesta a tierra realizado según las normas vigentes. La comprobación de este requisito fundamental tiene que efectuarla el personal cualificado ya que el fabricante no es responsable de los daños causados por la falta de una buena puesta a tierra de la instalación.

MEDIDAS mm.

TABLERO DE MANDO

DESCRIPCIÓN

- 1 Botón “-” para disminuir los valores
- 2 Botón “+” para aumentar los valores
- 3 Botón “memo” para memorizar los datos
- 4 Botón “secuencia” para seleccionar los parámetros que hay que visualizar
- 5 Botón “programa” para seleccionar el programa
- 6 Pantalla para visualizar los datos
- 7 Botón “rearme” para desbloquear la caldera
- 8 Selector Verano/Invierno
- 9 Interruptor general
- 10 Hidrómetro

REGULACIONES



Botón	Función
ON/OFF 	INTERRUPTOR ENCENDIDO/ APAGADO INTERRUPTOR VERANO/ INVIERNO
RIARMO/RESET PROG./MODE	DESBLOQUEO DE LA CALDERA SELECCIÓN DEL PROGRAMA (PANTALLA)

Botón	Función
SEQUENZA/STEP	SELECCIÓN DE LOS PARÁMETROS QUE HAY QUE VISUALIZAR
MEMO/STORE	MEMORIZACIÓN DE LOS DATOS
+	AUMENTAR LOS VALORES
-	DISMINUIR LOS VALORES

REGULACIÓN DE LA TEMPERATURA DEL AGUA CALIENTE SANITARIA

- 1) Abrir provisionalmente un grifo de A.C.S.
- 2) Presionar el botón **(MODE)**. Aparece un punto luminoso fijo en la pantalla izquierda
- 3) Presionar el botón **(STEP)** en la fase 1



- 4) Presionar los botones **(+)** y **(-)** para modificar la temperatura de agua caliente sanitaria
- 5) Presionar el botón **(STORE)** para memorizar los datos
- 6) Presionar el botón **(MODE)** dos veces para activar la nueva regulación

REGULACIÓN DE LA TEMPERATURA DE CALEFACCIÓN

- 1) Presionar el botón **(MODE)**. Aparece un punto luminoso fijo en la pantalla izquierda
- 2) Presionar el botón **(STEP)** en la fase 4



- 3) Presionar los botones **(+)** y **(-)** para modificar la temperatura de agua caliente sanitaria
- 4) Presionar el botón **(STORE)** para memorizar los datos
- 5) Presionar el botón **(MODE)** dos veces para activar la nueva regulación

La caldera está lista para funcionar con normalidad como calefacción y producción de agua caliente sanitaria

ENCENDIDO

Abrir el grifo del gas, presionar el botón ON; el quemador se encenderá automáticamente (las funciones calefacción y A.C.S. se programan en la fábrica).

Si no se enciende, la caldera intentará encenderse otras 3 veces y después, si no se ha encendido se para en situación de bloqueo (en la pantalla aparecerán los números **2** - **02** que se iluminarán alternativamente). Desbloquear el aparato presionando RESET y si el bloqueo persiste hay que contactar el centro de asistencia.

CÓDIGO DE BLOQUEO

La centralita de la caldera cuenta con un microprocesador que permite memorizar las posibles anomalías o bloqueos de las secuencias, indicando un código que se iluminará alternativamente.

El significado del código se indica en la tabla siguiente:

1ª Cifra	2ª Cifra	Anomalía
0	00	Anomalía circuito detección llama
1	01	Cortocircuito 24 V
2	02	Falta detección, ausencia llama en el quemador
4	03	Anomalía tarjeta
4	04	Bloqueo interno tarjeta (ejemplo, interrupción alimentación eléctrica)
4	05	Anomalía tarjeta
4	06	Anomalía tarjeta
4	07	Anomalía tarjeta
4	10	Anomalía tarjeta
4	11	Anomalía tarjeta
4	13	Anomalía tarjeta
4	14	Anomalía tarjeta
4	15	Anomalía tarjeta
4	16	Anomalía tarjeta
4	17	Anomalía tarjeta
4	24	NTC1/NTC2 conexión intercambiada
4	26	Presión gas mínima (en presencia del presostato)
4	30	Superada la diferencia ΔT entre T1 y T2 ($>35^{\circ}\text{C}$)
4	31	Cortocircuito NTC1
4	32	Cortocircuito NTC2
4	36	NTC1 abierto
4	37	NTC2 abierto
4	41	Anomalía tarjeta
4	42	Anomalía tarjeta
4	44	Anomalía tarjeta
4	60	Anomalía tarjeta
5	08	No ha intervenido el presostato del aire
5	28	Ventilador no funciona, falta señal tácométrica
5	29	El ventilador sigue girando, señal tácométrica

1ª Cifra	2ª Cifra	Anomalia
9	12	Presostato falta agua
9	18	Intervención del TST (>98°C)
9	19	Temperatura de retorno T2 demasiado alta (>88°C)
9	25	Variación demasiado rápida temperatura T1 (T1 = temperatura de ida)

DESBLOQUEO DEL APARATO

Cuando surge una anomalía de funcionamiento, el aparato detiene sus funciones e indica en la pantalla (intermitencia alternada) el bloqueo.

Hay que controlar entonces que las condiciones de funcionamiento sean normales (grifo del gas abierto, presión de carga normal, etc.) y desbloquear el aparato presionando el botón RESET; si persiste el bloqueo hay que contactar el **SERVICIO DE ASISTENCIA FINTERM**.

ÍNDICE	PÁGINA
NORMAS GERAIS _____	27
NORMAS DE UTILIZAÇÃO _____	28
VERIFICAÇÕES E MANUTENÇÃO _____	29
DIMENSÕES _____	30
REGULAÇÕES _____	31
ACENDIMENTO _____	32
CÓDIGO DO BLOQUEIO _____	32
DESBLOQUEIO DO APARELHO _____	33

Para a instalação e colocação da caldeira:
RESPEITAR ESCRUPULOSAMENTE AS NORMAS LOCAIS EM VIGOR.

NORMAS GERAIS

- O presente livrete constitui parte integrante e essencial do aparelho e deverá ser conservado com cuidado para qualquer consultas futuras.
Ler atentamente as advertências contidas no presente livrete pois fornecem indicações importantes quanto ao funcionamento do produto, permitindo uma notável economia de gestão e na manutenção.
- Caso este aparelho seja vendido ou cedido a um outro proprietário ou se o utente mudar de casa e deixar o apartamento, assegurar-se que o manual acompanhe o aparelho para que possa ser consultado pelo novo proprietário.
- Este aparelho deve ser destinado exclusivamente aos fins para os quais foi fabricado. Qualquer outra utilização deve ser considerada imprópria e portanto perigosa.
O fabricante não pode ser considerado responsável por eventuais danos causados por uso um impróprio ou irracional.
- Não tocar as partes da caldeira que podem atingir temperaturas elevadas durante o seu funcionamento. Estas partes podem se tornar fontes de perigo para as crianças ou pessoas inexperientes.
- Não obstruir as grelhas de aspiração ou de dissipação do ar da caldeira.
- Não molhar a caldeira com água ou outros líquidos.
- Não apoiar nenhum objecto sobre a caldeira.
- Não permitir que crianças ou pessoas inexperientes utilizem a caldeira.
- Não limpar a caldeira com substâncias inflamáveis.
- Não colocar embalagens com substâncias inflamáveis no local onde está instalada a caldeira.
- Em caso de perigo de congelamento, devem ser tomadas as precauções adequadas que não competem ao fabricante da caldeira.

TODAS AS OPERAÇÕES DE INSTALAÇÃO, MANUTENÇÃO E TRANSFORMAÇÃO DE GÁS DEVEM SER EFECTUADAS POR PESSOAL AUTORIZADO E QUALIFICADO.

ACONSELHAMOS UTILIZAR EXCLUSIVAMENTE ACESSÓRIOS E PEÇAS DE REPOSIÇÃO FINTERM SEJA PARA A INSTALAÇÃO, SEJA PARA UM FUNCIONAMENTO CORRECTO.

SENTINDO CHEIRO DE GÁS NÃO LIGAR INTERRUPTORES ELÉCTRICOS. ABRIR PORTAS E JANELAS. FECHAR AS TORNEIRAS DE GÁS.

N.B. A CALDEIRA DEVE SER ALIMENTADA MESMO NOS PERÍODOS EM QUE NÃO ESTEJA ACCIONADA.

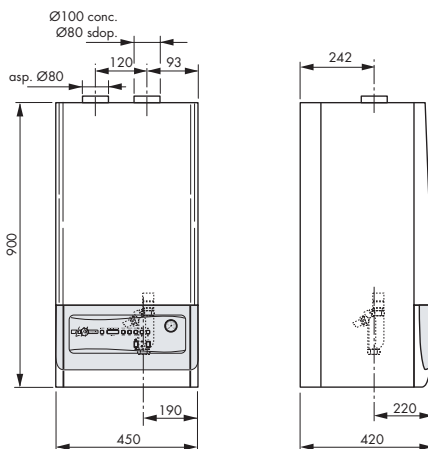
NORMAS DE UTILIZAÇÃO

- Em caso de avaria e/ou mau-funcionamento do aparelho, desligá-lo e não tentar fazer a sua reparação. Dirigir-se exclusivamente a pessoal profissionalmente qualificado.
A eventual reparação dos aparelhos deve ser efectuada exclusivamente por um centro de assistência FINTERM autorizado pelo fabricante, utilizando apenas peças de substituição originais.
A falta de respeito ao acima referido pode comprometer a segurança do aparelho.
Para garantir a eficiência do aparelho e para o seu correcto funcionamento é indispensável seguir as indicações do fabricante, entregando a manutenção periódica do aparelho a pessoal profissionalmente qualificado.
- Controlar, no momento da primeira ligação do aparelho e periodicamente, a pressão da água na instalação, indicada pelo hidrómetro, e se a indicação com a instalação fria está nos limites estabelecidos pelo fabricante. Se forem percebidas quedas de pressão, pedir a intervenção de pessoal qualificado.
- Todas as vezes que tornar a abrir a torneira do gás, aguardar alguns minutos antes de ligar a caldeira.
- Caso decida não mais utilizar o aparelho, devem ser desligadas as partes susceptíveis de serem potenciais fontes de perigo.
- Caso decida desactivar definitivamente a caldeira, as operações necessárias deverão ser feitas por pessoas qualificadas e deverá ser controlado se as redes de alimentação foram efectivamente desligadas.
- Para a alimentação da caldeira, não é permitido o uso de tomadas múltiplas ou extensões. Deve ser instalado um interruptor como estipulado pelas normas de segurança em vigor.
- O uso de aparelhos que utilizam energia eléctrica obriga o respeito de regras fundamentais tais como:
 - a) não tocar no aparelho com partes do corpo molhadas ou com os pés descalços;
 - b) não puxar os cabos eléctricos;
 - c) não expor o aparelho aos agentes atmosféricos;
 - d) não permitir a sua utilização por crianças ou pessoas inexperientes.
- No caso de estruturas de obras próximo da chaminé, desligar a caldeira e com as obras terminadas mandar verificar a eficiência da descarga dos fumos por pessoal especializado.
- Sentindo cheiro de gás não ligar nenhum interruptor eléctrico. Abrir portas e janelas. Fechar as torneiras de gás e chamar pessoas qualificadas.

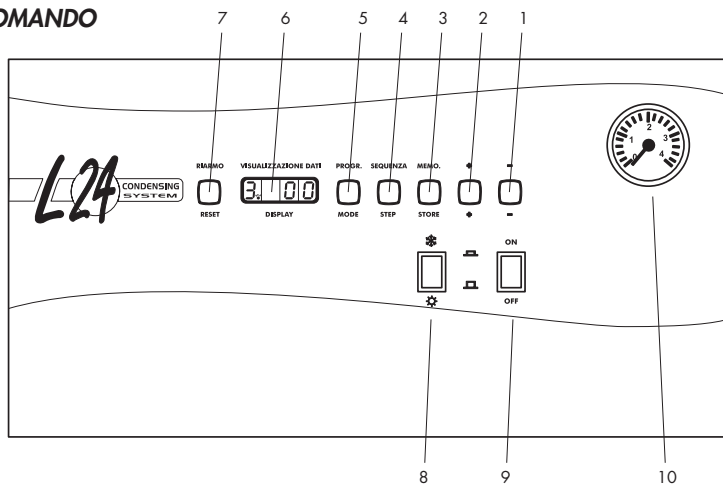
VERIFICAÇÕES E MANUTENÇÃO

- Antes de ligar a caldeira, fazer com que os técnicos qualificados da FINTERM verifiquem:
 - a) se os dados da chapa de características do aparelho correspondem aos requisitos das redes de alimentação eléctrica, de gás e de água;
 - b) se as tubagens que saem do aparelho estão revestidas com bainhas termoisoladoras adequadas;
 - c) o funcionamento perfeito da chaminé;
 - d) se o fluxo de ar comburente e a evacuação dos fumos ocorrem correctamente, de acordo com as normas em vigor;
 - e) se, em caso de instalação entre móveis, o espaço livre garante a ventilação e possibilita a manutenção normal.
- Encarregar pessoal qualificado de verificar se as descargas de segurança da caldeira e do boiler estão ligadas a um esgoto. Caso contrário, o funcionamento das válvulas de segurança poderá causar o alagamento do local. O fabricante não pode ser considerado responsável por uma tal eventualidade.
- Encarregar pessoal qualificado de verificar se as tubagens da instalação não sejam usadas como ligação à terra de outros equipamentos, pois além de não serem idóneas para esse uso poderão levar a graves avarias nos aparelhos a essas ligados.
- Pedir ao pessoal qualificado da FINTERM que controle:
 - a) a vedação interna e externa da instalação de fornecimento de gás;
 - b) que o débito do gás seja o requerido pela potência da caldeira;
 - c) que o tipo de gás seja aquele para o qual a caldeira foi preparada;
 - d) que a pressão de alimentação do gás esteja entre os valores referidos na chapa de identificação da caldeira;
 - e) que a instalação de fornecimento de gás esteja dimensionada e dotada de todos os dispositivos de segurança e de controlo exigidos pelas normas em vigor.
- Encarregar pessoal qualificado de verificar periodicamente se o funcionamento e a integridade do tubo de descarga dos fumos.
- Encarregar pessoal qualificado de verificar se a instalação eléctrica é adequada à potência requerida pelo aparelho.
- O cabo de alimentação não deve ser substituído pelo utente mas sim por uma pessoa qualificada.
- A segurança eléctrica do aparelho é obtida apenas se o mesmo é ligado a uma instalação eléctrica com uma eficaz ligação à terra segundo as normas em vigor. A verificação deste requisito fundamental deve ser efectuada por pessoal especializado pois o fabricante não é responsável por danos causados pela falta de uma adequada ligação à terra da instalação.

DIMENSÕES mm.



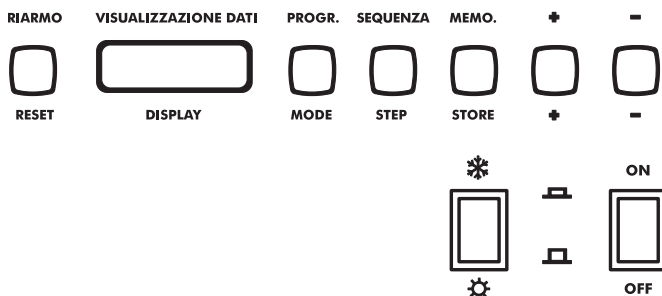
PAINEL DE COMANDO



LEGENDA

- 1 Botão "+" para diminuir os valores
- 2 Botão "-" para aumentar os valores
- 3 Botão "memo" para memorizar os dados
- 4 Botão "sequência" para seleccionar os parâmetros a serem visualizados
- 5 Botão "programa" para seleccionar o programa
- 6 Visor para a apresentação dos dados
- 7 Botão "rearme" para desbloquear a caldeira
- 8 Selector Verão/Inverno
- 9 Interruptor geral
- 10 Hidrômetro

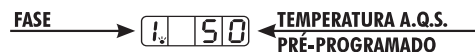
REGULAÇÕES



Botão	Função	Botão	Função
ON/OFF	INTERRUPTOR FUNCIONAMENTO/PARAGEM	SEQUENZA/STEP	SELECÇÃO DOS PARÁMETROS A SEREM VISUALIZADOS
* *	INTERRUPTOR VERÃO/INVERNO	MEMO/STORE	MEMORIZAÇÃO DOS DADOS
RIARMO/RESET	DESBLOQUEIO DA CALDEIRA	+	AUMENTAR VALORES
PROG./MODE	SELECÇÃO DO PROGRAMA (VISOR)	-	DIMINUIR VALORES

REGULAÇÃO DA TEMPERATURA DA ÁGUA QUENTE SANITÁRIA

- 1) Abrir provisoriamente uma torneira que forneça água quente sanitária.
- 2) Premir o botão **(MODE)**. Aparece um ponto luminoso fixo no visor esquerdo.
- 3) Premir o botão **(STEP)** na fase 1.



- 4) Premir os botões **(+)** **(-)** para modificar a temperatura de água quente sanitária.
- 5) Premir o botão **(STORE)** para memorizar os dados.
- 6) Premir o botão **(MODE)** duas vezes para activar a nova regulação.

REGULAÇÃO DA TEMPERATURA DE AQUECIMENTO

- 1) Premir o botão **(MODE)**. Aparece um ponto luminoso fixo no visor esquerdo.
- 2) Premir o botão **(STEP)** na fase 4.



- 3) Premir os botões **(+)** **(-)** para modificar a temperatura de água quente sanitária.
- 4) Premir o botão **(STORE)** para memorizar os dados.
- 5) Premir o botão **(MODE)** duas vezes para activar a nova regulação.

A caldeira está pronta para funcionar regularmente como aquecimento e produção de água quente sanitária.

ACENDIMENTO

Abrir a válvula do gás, premer o botão ON; o queimador acender-se-á automaticamente (as funções de aquecimento e de água quente sanitária foram programadas na empresa).

Se não se acender, a caldeira fará outras três tentativas, e em seguida bloqueia-se (no visor vai aparecer **2 - 02** que se acenderão alternadamente). Desbloquear o aparelho premendo a tecla RESET, se continuar bloqueada, contactar o centro de assistência.

CÓDIGO DO BLOQUEIO

A unidade electrónica da caldeira possui um microprocessador que permite memorizar e sinalizar eventuais problemas ou bloqueios das sequências, indicando um código que se acenderá alternadamente.

O significado do código é indicado na tabela abaixo:

1ª Cifra	2ª Cifra	Problema
0	00	Problema no circuito de detecção da chama
1	01	Curto-circuito de 24 V
2	02	Não detecção, inexistência da chama no queimador
4	03	Problema na placa
4	04	Bloqueio interno da placa (ex. interrupção da alimentação eléctrica)
4	05	Problema na placa
4	06	Problema na placa
4	07	Problema na placa
4	10	Problema na placa
4	11	Problema na placa
4	13	Problema na placa
4	14	Problema na placa
4	15	Problema na placa
4	16	Problema na placa
4	17	Problema na placa
4	24	NTC1/NTC2 ligação trocada
4	26	Pressão de gás mínima (na presença do pressostato)
4	30	Superada a diferença ΔT entre T1 e T2 ($>35^{\circ}\text{C}$)
4	31	Curto-circuito NTC1
4	32	Curto-circuito NTC2
4	36	NTC1 aberto
4	37	NTC2 aberto
4	41	Problema na placa
4	42	Problema na placa
4	44	Problema na placa
4	60	Problema na placa
5	08	Não intervenção do pressostato de ar
5	28	Ventoinha não em funcionamento, falta de sinal do taquímetro
5	29	A ventoinha continua a girar, sinal do taquímetro errado

1ª Cifra	2ª Cifra	Problema
9	12	Pressostato de falta de água
9	18	Intervenção TST (>98°C)
9	19	Temperatura de retorno T2 muito alta (>88°C)
9	25	Variação muito rápida da temperatura T1 (T1 = tempo de ida)

DESBLOQUEIO DO APARELHO

Na presença de um problema de funcionamento, o aparelho interrompe as próprias funções e apresenta no visor (lampejo alternado) o bloqueio que se deu.

Verificar então que as condições de funcionamento seja regulares (válvula do gás aberta, pressão de carregamento regular, etc.) e desbloquear o aparelho premendo a tecla RESET; se o bloqueio persistir, contactar o **CENTRO DE ASSISTÊNCIA FINTERM.**



Le illustrazioni e i dati riportati sono indicativi e non impegnano. La FINTERM si riserva il diritto di apportare senza obbligo di preavviso tutte le modifiche che ritiene più opportuno per l'evoluzione del prodotto.

The illustrations and data given are indicative and are not binding on the manufacturer. FINTERM reserves the right to make those changes, considered necessary, for the improvement of the product without forwaming the customer.

Las ilustraciones y los datos son indicativos y no comprometen. FINTERM se reserva el derecho de realizar sin preaviso todas las modificaciones que estime oportuno para la evolución del producto.

As ilustrações e os dados existentes são indicativos e não compromissivos. A FINTERM reserva-se o direito de efectuar, sem a obrigação de pré-aviso, todas as modificações que considerar necessárias para a melhoria do produto.

FINTERM S.p.A.
Corso Allamano, 11
10095 Grugliasco (TO)
TEL. 011/40221
FAX 011/7804059