

DESCRIZIONE PER CAPITOLATO

Generatore termico per installazioni anche per esterno in luogo parzialmente protetto (fino a -5°C di serie e fino a -10°C con kit antigelo opzionale), ad alto rendimento pari a 93,0, di tipo murale, per produzione acqua calda istantanea per uso sanitario (prioritaria) e per riscaldamento, con camera di combustione stagna ed espulsione fumi forzata con ventilatore a valle della camera e con pressostato differenziale di controllo espulsione fumi.

Mantellatura verniciata di bianco per anafresi a polveri epossidiche.

Camera di combustione in lamiera alluminata con trattamento anticorrosione, isolata internamente con fibra ecologica. La produzione di acqua calda sanitaria avviene tramite uno speciale serbatoio ad accumulo a stratificazione da 25 litri e scambiatore sanitario costituito da 16 piastre di acciaio. Circolatore a 3 livelli di portata/prevalenza, vaso di espansione 8 lt. Bruciatore ad aria aspirata a 11/15 rampe, in acciaio inox AISI 304, con dispositivo di accensione elettrica senza fiamma pilota ed un unico elettrodo per la rilevazione e l'accensione della fiamma.

Portata termica modulante da 8,3 kW a 25,8 kW sia in produzione sanitaria che in riscaldamento. Potenza termica massima riscaldamento regolabile. Potenza utile sanitario 24,0 kW con produzione a Δt 25°C di 145 l/10 min.

Gruppo idraulico comprensivo di by-pass per evitare colpi d'ariete sul circolatore in caso di chiusura contemporanea delle zone. Predisposizione per la produzione di acqua calda sanitaria combinata con impianti a pannelli solari. Allacciamenti idraulici compresi nella fornitura. Sistema **ECO/COMFORT** per il mantenimento in temperatura dello scambiatore e la produzione rapida dell'acqua calda sanitaria. Sistema di sicurezza antibloccaggio circolatore con impulso di alimentazione ogni 24 ore di inat-

tività. Post-circolazione regolabile da 0 a 20 minuti dopo la fase di riscaldamento. Dotata di pannello di comando "Easy Touch" con display grafico retroilluminato, dotato inoltre di parametrizzazione caldaia e indicazione di anomalie tramite codice alfanumerico. Display a cristalli liquidi con funzioni di autodiagnosi e rilevazione in tempo reale delle temperature di funzionamento.

Possibilità di funzionamento su impianti di bassa temperatura, impostazione di eventuale curva di compensazione e relativo scostamento parallelo in abbinamento con la sonda esterna. Possibilità di collegare un comando remoto per acquisizione della temperatura ambiente e correzione automatica della curva di compensazione. Il comando remoto, opzionale, consente la programmazione settimanale su tre livelli di temperatura, la regolazione a distanza dei parametri di caldaia e la gestione di impianti multizona con apposito kit a richiesta. Sensore NTC predisposto per la gestione solare.

Classe emissioni NOx (EN 297/A5): 3.

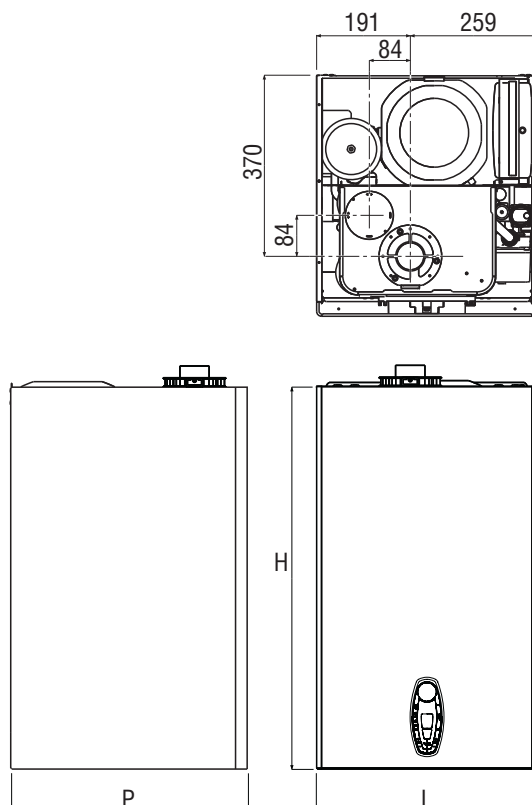
Grado di protezione elettrica IPX5D.

Classificazione energetica 3 stelle secondo direttiva 92/42 EEC.

Le caldaie **CLIZIA N 24 DS** sono conformi a:

- Direttiva Apparecchi a Gas 90/396/CEE
- Direttiva Rendimenti 92/42/CEE
- Direttiva Bassa Tensione 73/23/CEE-2006/95/CE
- Direttiva Compatibilità Elettromagnetica 89/336/CEE-2004/108/CE

DIMENSIONI E DIMA

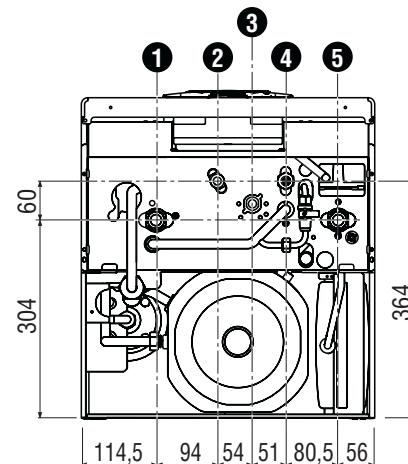


CLIZIA N 24 DS

L	450	mm
P	492	mm
H	780	mm
Peso (*)	49	kg

1 Mandata impianto riscaldamento	Ø 3/4"
2 Acqua calda sanitaria	Ø 1/2"
3 Entrata gas	Ø 1/2"
4 Ingresso acqua fredda	Ø 1/2"
5 Ritorno impianto riscaldamento	Ø 3/4"

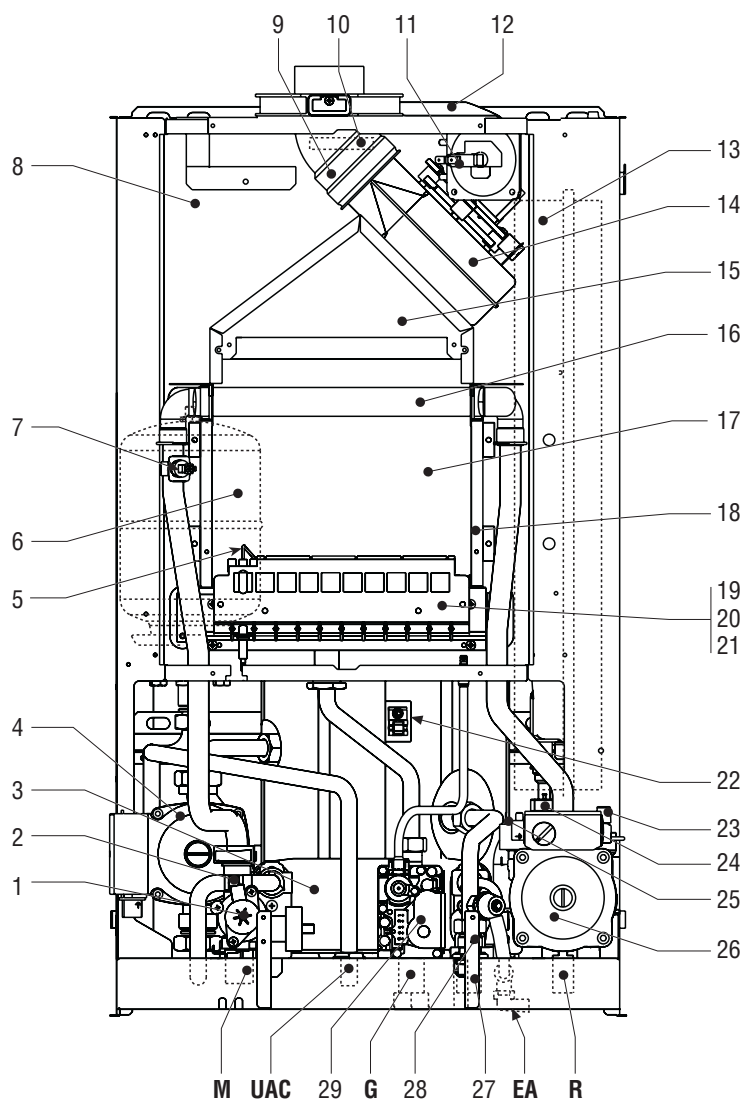
(*) a vuoto



CLIZIA N 24 DS



COMPONENTI CALDAIA



- 1 Valvola deviatrice
 - 2 Sensore di temperatura sanitaria
 - 3 Scambiatore
 - 4 Circolatore bollitore
 - 5 Elettrodo d'accensione e rilevazione
 - 6 Vaso espansione sanitario
 - 7 Sensore doppio (Sicurezza + Riscaldamento)
 - 8 Camera stagna
 - 9 Collettore uscita fumi
 - 10 Diaframma fumi
 - 11 Pressostato aria
 - 12 Accumulo
 - 13 Vaso di espansione
 - 14 Ventilatore
 - 15 Collettore fumi
 - 16 Scambiatore in rame per riscaldamento e sanitario
 - 17 Camera combustione
 - 18 Isolante camera di combustione
 - 19 Gruppo bruciatori
 - 20 Ugello principale
 - 21 Bruciatore
 - 22 Sonda temperatura sanitario
 - 23 Sfiato aria automatico
 - 24 Valvola di sicurezza
 - 25 Pressostato acqua
 - 26 Circolatore riscaldamento
 - 27 Rubinetto riempimento impianto
 - 28 Filtro entrata acqua
 - 29 Valvola gas
- M** Mandata impianto
UAC Uscita acqua sanitario
G Entrata gas
EA Entrata acqua sanitario
R Ritorno impianto

		CLIZIA N 24 DS	
		G20 - G30	
Combustibile			
Pressione gas di rete (nominale) G20 - G30		20 - 37	mbar
Categoria apparecchio		II2H3+	
Tipo apparecchio		C12-C22-C32-C42-C52-C62-C72-C82-B22	
Portata termica	massima	25,8	kW
	minima	8,3	kW
Potenza termica risc. (80-60°C)	massima	24,0	kW
	minima	7,6	kW
Potenza termica sanitario	massima	24,0	kW
	minima	7,6	kW
Rendimento (80-60°C)	massima	93,0	%
Rendimento 30%		90,5	%
Perdite al camino bruciatore acceso	massima	6	%
Perdite al mantello	massima	1	%
Perdite al camino bruciatore spento		0,05	%
Temperatura fumi	massima	124,0	°C
	minima	90,0	°C
Portata fumi	massima	0,015	kg/s
	minima	0,015	kg/s
CO ₂	massima	7,1	%
	minima	2,2	%
CO O ₂ =0%	massima	95,0	mg/kWh
	minima	65,0	mg/kWh
NOx O ₂ =0%	massima	193,0	mg/kWh
	minima	121,0	mg/kWh
NOx O ₂ =0% ponderato		134,0	mg/kWh
Massima prevalenza camino		90,0	Pa
Classe efficienza direttiva 92/42 EEC		★ ★ ★	-
Classe di emissione NOx		3 (<150 mg/kWh)	-
Pressione esercizio riscaldamento	massima	3	bar
	minima	0,8	bar
Temperatura max riscaldamento		90	°C
Contenuto acqua riscaldamento		1,0	litri
Capacità vaso di espansione riscaldamento		8	litri
Pressione precarica vaso di espansione riscaldamento		1	bar
Pressione esercizio sanitario	massima	9	bar
	minima	0,25	bar
Contenuto acqua sanitario		25	litri
Capacità vaso di espansione sanitario		2	litri
Portata sanitaria Δt 25°C		145	l / 10 min
Portata sanitaria Δt 30°C		700	l/h
Grado protezione		X5D	IP
Tensione di alimentazione		230V/50Hz	V/Hz
Potenza elettrica assorbita		110	W
Potenza elettrica assorbita dal circolatore		110	W
Peso a vuoto		49	kg

LUOGO DI INSTALLAZIONE

Il circuito di combustione dell'apparecchio è stagno rispetto l'ambiente di installazione e quindi l'apparecchio può essere installato in qualunque locale. L'ambiente di installazione tuttavia deve essere sufficientemente ventilato per evitare che si creino condizioni di pericolo in caso di, seppur piccole, perdite di gas. Questa norma di sicurezza è imposta dalla Direttiva CEE n° 90/396 per tutti gli apparecchi utilizzatori di gas, anche per quelli cosiddetti a camera stagna.

L'apparecchio è idoneo al funzionamento in luogo parzialmente protetto secondo EN 297 pr A6, con temperatura minima di -10°C. Si consiglia di installare la caldaia sotto lo spiovente di un tetto, all'interno di un balcone o in una nicchia riparata.

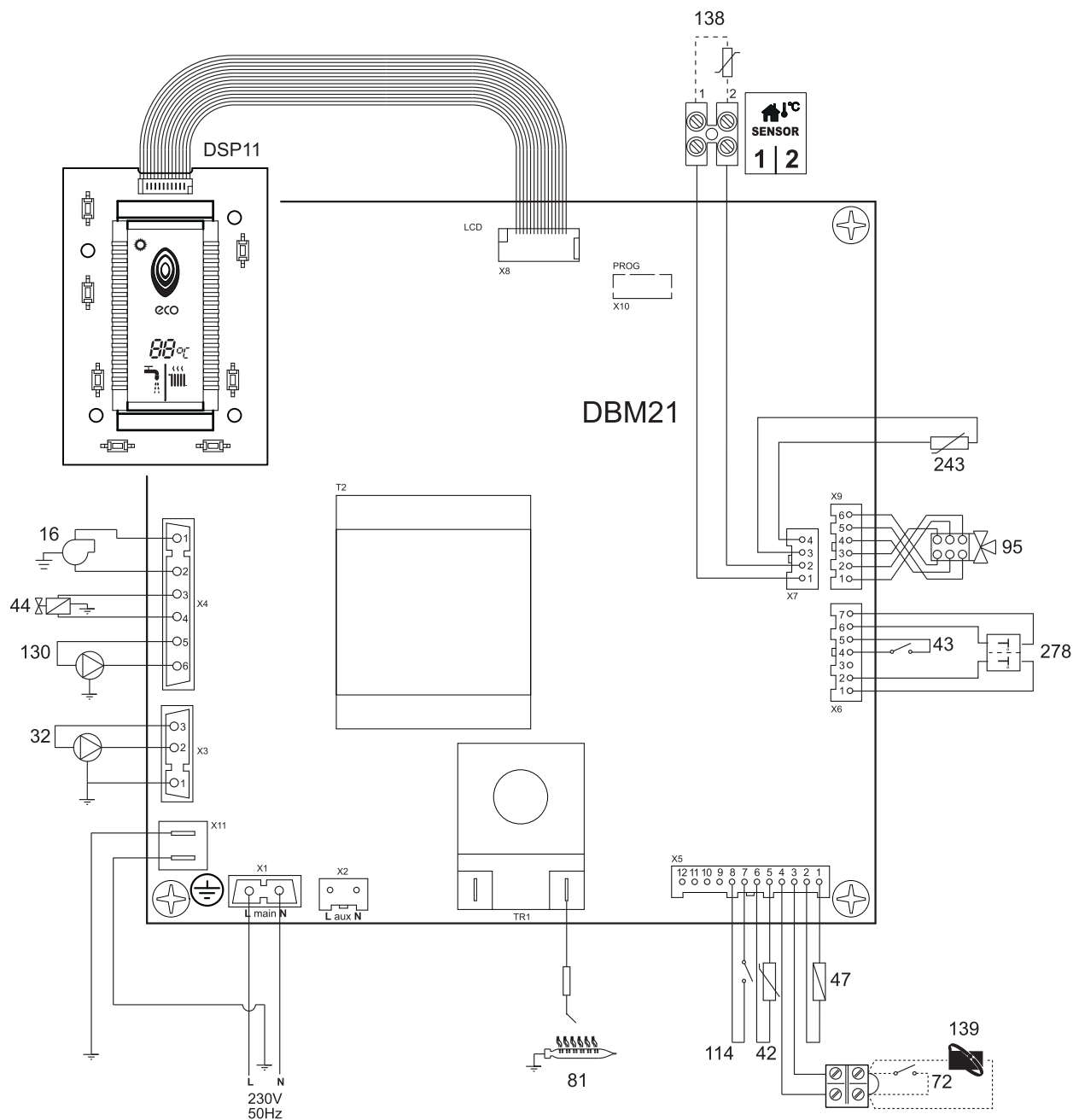
Il luogo di installazione deve comunque essere privo di polveri, oggetti o materiali infiammabili o gas corrosivi.

Se l'apparecchio viene racchiuso entro mobili o montato affiancato lateralmente, deve essere previsto lo spazio per lo smontaggio della mantellatura e per le normali attività di manutenzione.

CLIZIA N 24 DS



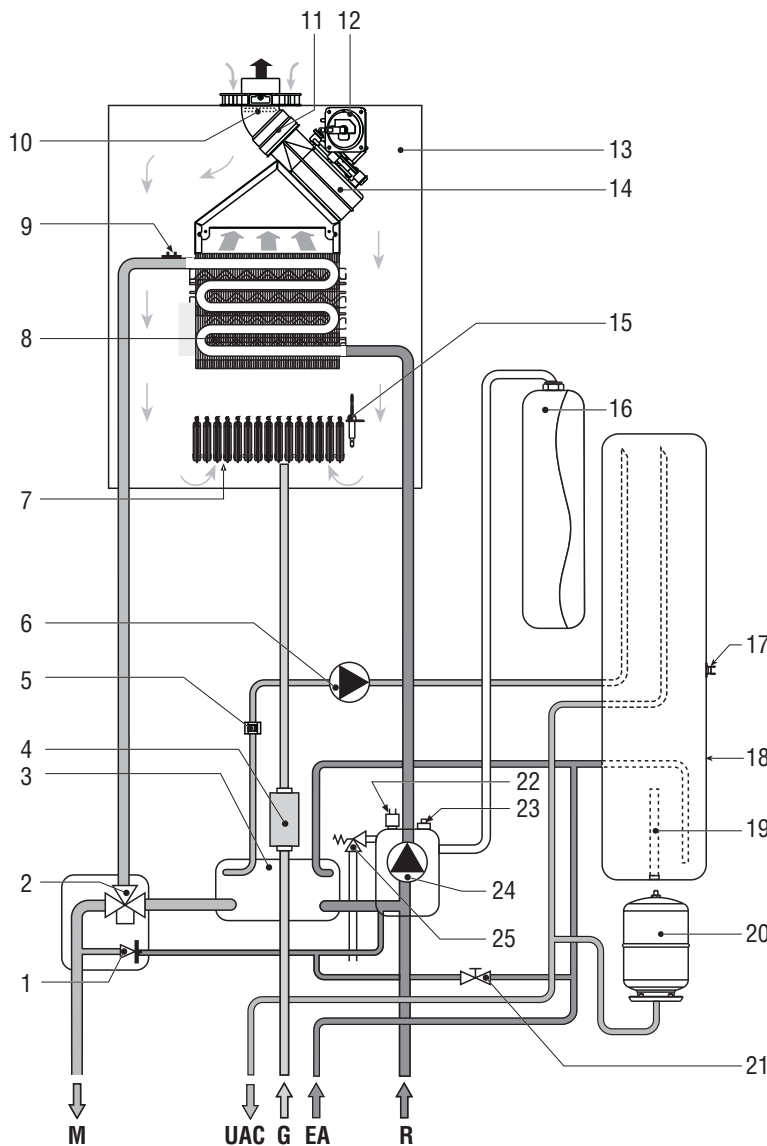
SCHEMA ELETTRICO



- 16 Ventilatore
- 32 Circolatore sanitario
- 42 Sensore di temperatura sanitario
- 43 Pressostato aria
- 44 Valvola gas
- 47 Modureg
- 72 Termostato ambiente (Opzionale)
- 81 Elettrodo d'accensione/rivelazione

- 95 Valvola deviatrice
- 114 Pressostato acqua
- 130 Circolatore bollitore
- 138 Sonda esterna
- 139 Cronocomando remoto - Opentherm (Opzionale)
- 243 Sensore di temperatura bollitore
- 278 Sensore doppio (Sicurezza + riscaldamento)

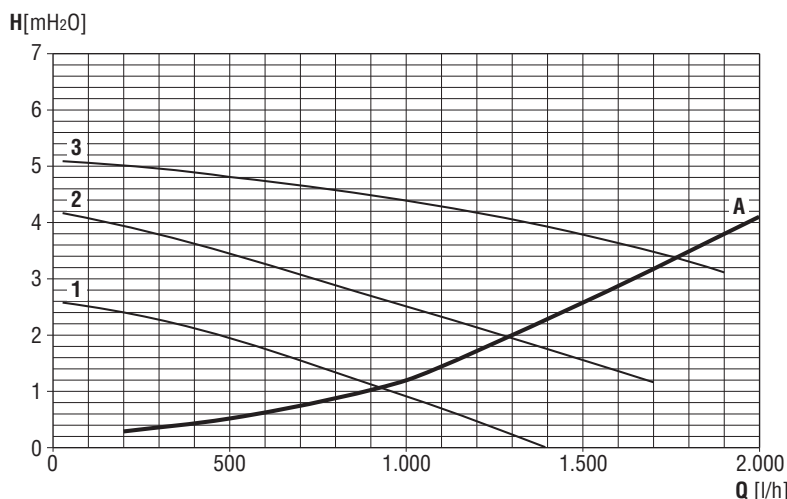
N.B.: Prima di collegare il termostato ambiente o il cronocomando remoto, togliere il ponticello sulla morsettiera.



- 1 By-pass automatico
 - 2 Valvola deviatrice
 - 3 Scambiatore
 - 4 Valvola gas
 - 5 Sensore di temperatura sanitaria
 - 6 Circolatore sanitario
 - 7 Gruppo bruciatori
 - 8 Scambiatore in rame per riscaldamento e sanitario
 - 9 Sensore doppio (Sicurezza + Riscaldamento)
 - 10 Diaframma fumi
 - 11 Collettore uscita fumi
 - 12 Pressostato aria
 - 13 Camera stagna
 - 14 Ventilatore modulante
 - 15 Elettrodo d'accensione e rilevazione
 - 16 Vaso di espansione
 - 17 Sonda temperatura sanitario
 - 18 Accumulo
 - 19 Anodo magnesio
 - 20 Vaso espansione sanitario
 - 21 Rubinetto di riempimento impianto
 - 22 Pressostato acqua
 - 23 Sfiato aria automatico
 - 24 Circolatore riscaldamento
 - 25 Valvola di sicurezza
-
- M** Mandata impianto
 - R** Ritorno impianto
 - G** Entrata gas
 - UAC** Uscita acqua sanitaria
 - EA** Entrata acqua sanitaria

CIRCOLATORE

Perdita di carico/Prevalenza circolatori



A Perdite di carico caldaia
1-2-3 Velocità circolatore

CLIZIA N 24 DS



SCARICO FUMI

Diaframmi

Per il funzionamento della caldaia è necessario montare i diaframmi forniti con l'apparecchio, secondo le indicazioni riportate nelle tabelle e nei disegni seguenti.

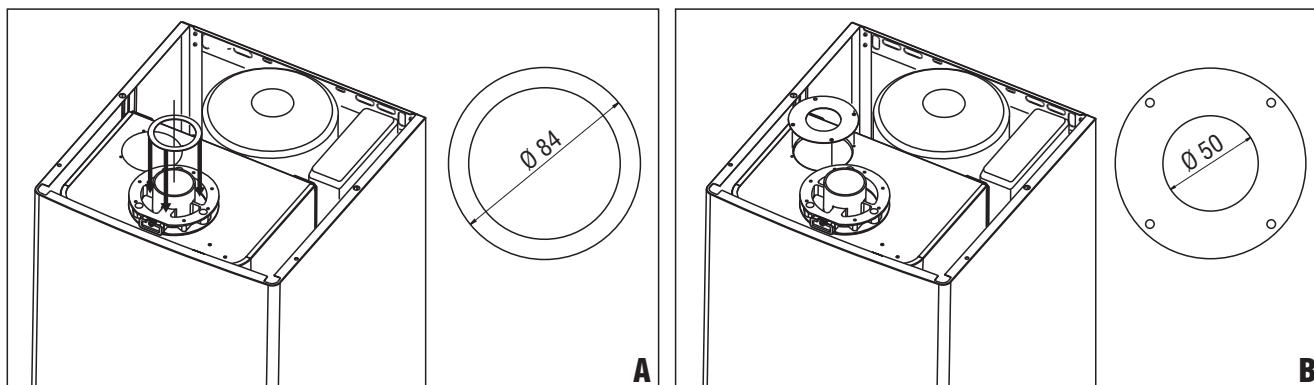
Scelta del diaframma utilizzando tubi coassiali

Tipo	Lunghezza fino a	Diaframma da utilizzare
Coassiale 60/100	1 curva + 1 metro	Ø 84 esterno
	1 curva + 3 metri	Nessun diaframma

Scelta del diaframma utilizzando tubi separati

Lunghezza del tubo calcolata in metri aria		Diaframma da utilizzare
Min	Max	
0 m	20 m	Ø 50 interno
20 m	35 m	Nessun diaframma

Per la sostituzione del diaframma:



A - Diaframma per tubi coassiali

Inserire il diaframma sul tronchetto in alluminio Ø60 della flangia superiore caldaia

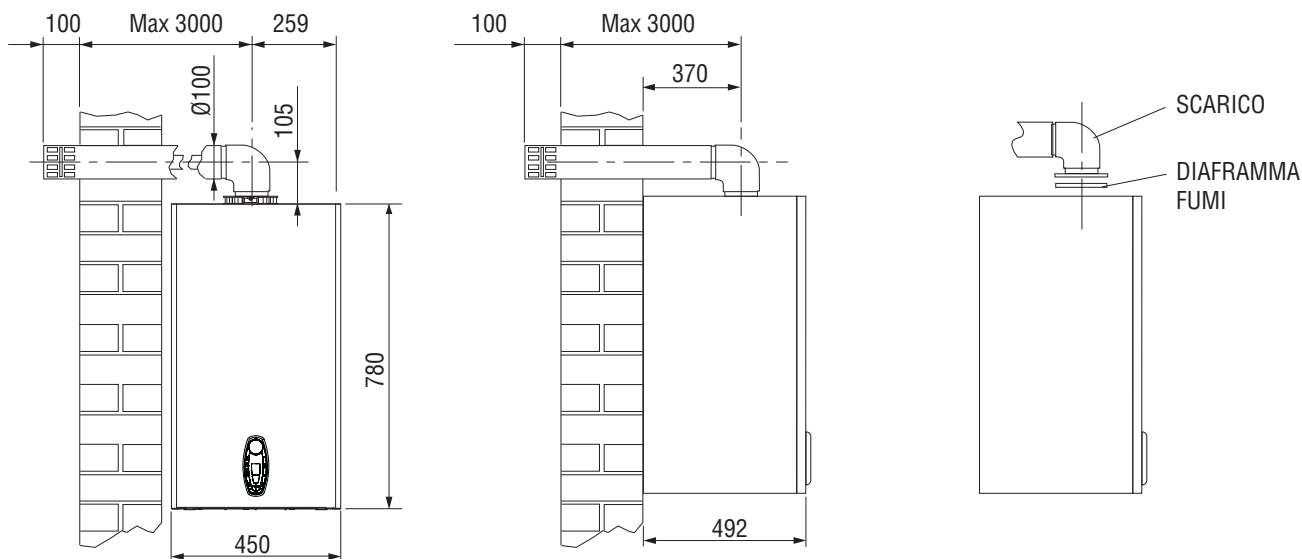
B - Diaframma per tubi separati

Inserire il diaframma sotto il tronchetto flangiato Ø80 di ingresso aria

Collegamento con tubi coassiali

Montare la curva concentrica posizionandola nella direzione desiderata, ed infilare sulla stessa la guarnizione di tenuta e installare il diaframma (quando necessario). Montare i tubi di aspirazione e scarico fumi rispettando le quote indicate nel rispettivo schema d'installazione. È necessario mantenere lo scarico fumi in leggera pendenza verso l'esterno.








Lunghezza max SCARICO CONCENTRICO 3 mt + curva



Collegamento con tubi separati

1. Definire completamente lo schema del sistema di camini sdoppiati, inclusi accessori e terminali di uscita.
2. Consultare la tabella seguente ed individuare le perdite in meq di ogni componente, a seconda della posizione di installazione.
3. Verificare che la somma totale delle perdite sia inferiore o uguale al massimo valore ammesso: **35 meq**.

Perdite tubazioni ed accessori (Ø80)

Componente	Disegno	Aspirazione	Perdite meq	
			Scarico verticale	Scarico orizzontale
Tubo Ø80 maschio-femmina		1	1	2
Curva 45° Ø80		1,2		2,2
Curva 90° Ø80 maschio-femmina		1,5		2,5
Innesto bicchierato raccogli condensa		-	3	-
Terminale antivento prodotti della combustione Ø80		-	-	5
Terminale aria di protezione aspirazione Ø80		2	-	-
Scarico a tetto 80/125 + riduzione TEE per separati		-		12

CLIZIA N 24 DS

