

## DESCRIZIONE PER CAPITOLATO

Generatore termico per installazioni anche per esterno in luogo parzialmente protetto (fino a -5°C di serie e fino a -15°C con kit antigelo opzionale), ad alto rendimento pari a 93,0/92,7%, di tipo murale, per produzione acqua calda istantanea per uso sanitario (prioritaria) e per riscaldamento, con camera di combustione stagna ed espulsione fumi forzata con ventilatore a valle della camera e con pressostato differenziale di controllo espulsione fumi. Mantellatura verniciata di bianco per anafresi a polveri epossidiche. Camera di combustione in lamiera alluminata con trattamento anticorrosione, isolata internamente con fibra ecologica. Scambiatore per la produzione di acqua calda sanitaria in piastre di rame. Circolatore a 3 livelli di portata/prevalenza, vaso di espansione 8 lt. Bruciatore raffreddato ad acqua a bassissime emissioni di NOx, in acciaio inox AISI 304, con dispositivo di accensione elettronica con controllo fiamma a ionizzazione. Portata termica modulante da 9,2 kW a 24,0 kW sia in produzione sanitaria che in riscaldamento. Potenza termica massima riscaldamento regolabile. Potenza utile sanitario 24,0 kW con produzione a  $\Delta t$  25°C di 13,7. Gruppo idraulico comprensivo di by-pass per evitare colpi d'ariete sul circolatore in caso di chiusura contemporanea delle zone. Predisposizione per la produzione di acqua calda sanitaria combinata con impianti a pannelli solari. Regolatore di portata sul circuito sanitario da 10 l/min. Allacciamenti idraulici compresi nella fornitura. Sistema **ECO/COMFORT** per il mantenimento in temperatura dello scambiatore e la produzione rapida dell'acqua calda sanitaria. Sistema di sicurezza antibloccaggio circolatore con impulso di alimentazione ogni 24 ore di inattività.

Post-circolazione regolabile da 0 a 20 minuti dopo la fase di riscaldamento. Dotata di pannello di comando "Easy Touch" con display grafico retroilluminato, dotato inoltre di parametrizzazione caldaia e indicazione di anomalia tramite codice alfanumerico. Display a cristalli liquidi con funzioni di autodiagnosi e rilevazione in tempo reale delle temperature di funzionamento. Possibilità di funzionamento su impianti di bassa temperatura, impostazione di eventuale curva di compensazione e relativo scostamento parallelo in abbinamento con la sonda esterna. Possibilità di collegare un comando remoto per acquisizione della temperatura ambiente e correzione automatica della curva di compensazione. Il comando remoto, opzionale, consente la programmazione settimanale su tre livelli di temperatura, la regolazione a distanza dei parametri di caldaia e la gestione di impianti multizona con apposito kit a richiesta. Sensore NTC predisposto per la gestione solare.

Classe emissioni NOx (EN 297/A5): 5.

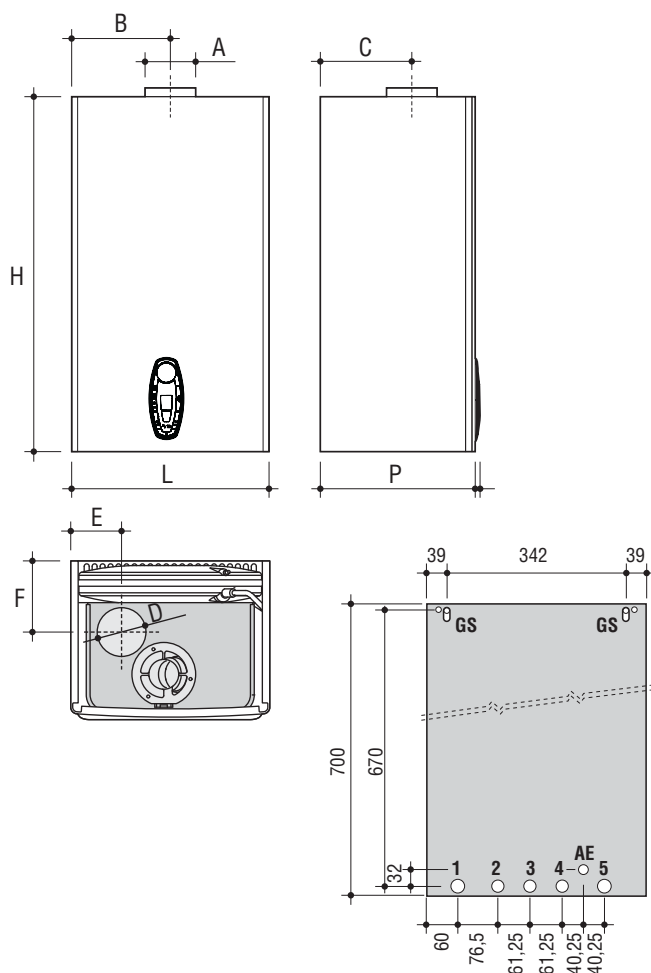
Grado di protezione elettrica IPX5D.

Classificazione energetica 3 stelle secondo direttiva 92/42 EEC.

Le caldaie **CLIZIA N Low NOx** sono conformi a:

- Direttiva Apparecchi a Gas 90/396/CEE
- Direttiva Rendimenti 92/42/CEE
- Direttiva Bassa Tensione 73/23/CEE-2006/95/CE
- Direttiva Compatibilità Elettromagnetica 89/336/CEE-2004/108/CE

## DIMENSIONI E DIMA

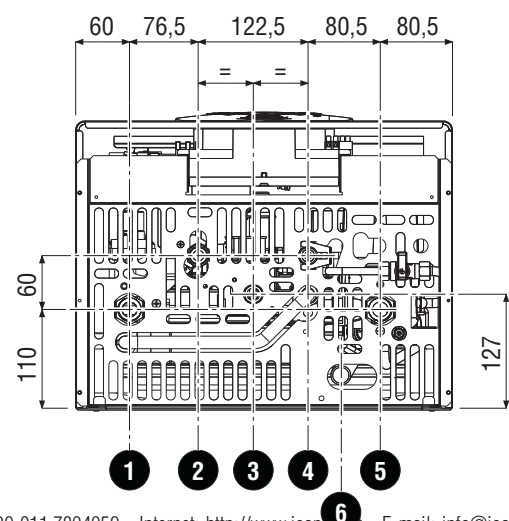


### CLIZIA N 24 AS Low NOx

<b>L</b>	420	mm
<b>P</b>	320	mm
<b>H</b>	700	mm
<b>A (scarico concentrico)</b>	Ø100	mm
<b>A (scarico sdoppiato)</b>	Ø80	mm
<b>B</b>	194	mm
<b>C</b>	231	mm
<b>D</b>	Ø80	mm
<b>E</b>	110	mm
<b>F</b>	147	mm
<b>Peso (*)</b>	36	kg

<b>1</b> Mandata impianto riscaldamento	Ø 3/4"
<b>2</b> Acqua calda sanitaria	Ø 1/2"
<b>3</b> Entrata gas	Ø 1/2"
<b>4</b> Ingresso acqua fredda	Ø 1/2"
<b>5</b> Ritorno impianto riscaldamento	Ø 3/4"
<b>6</b> Scarico valvola di sicurezza	-
<b>7</b> Alimentazione elettrica	Ø 18 mm
<b>6</b> Ganci di sostegno	Ø 10 mm

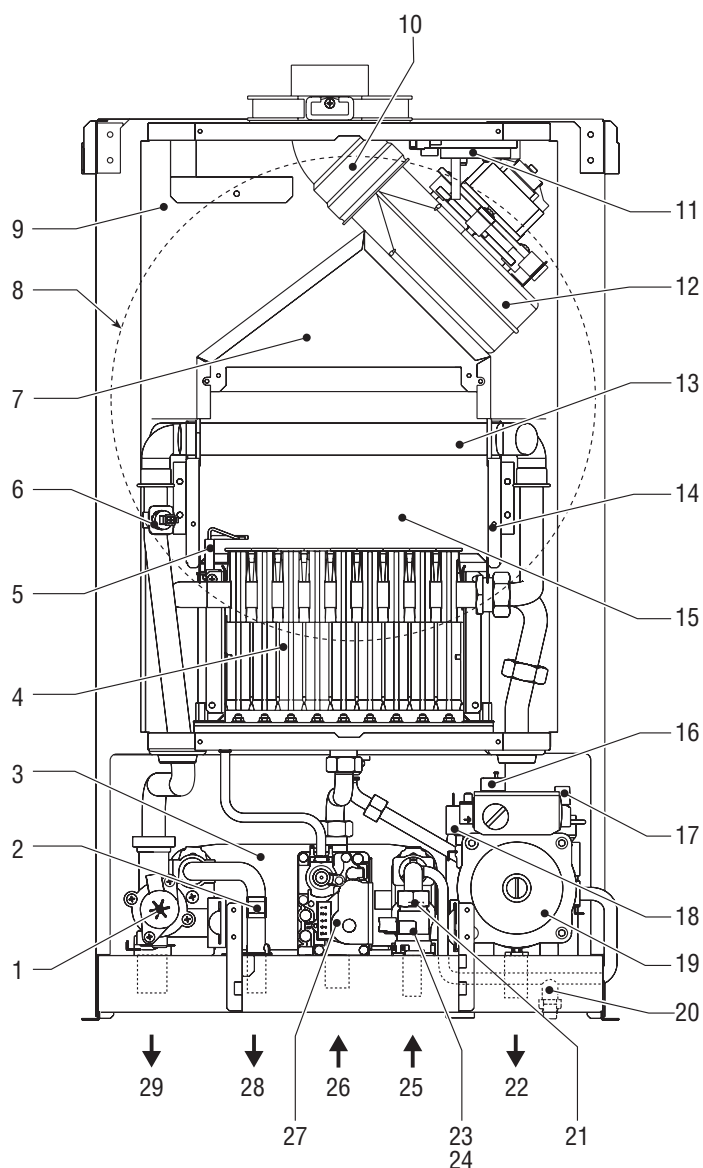
(\*) a vuoto



# CLIZIA N LOW NOX



## COMPONENTI CALDAIA



- 1 Valvola deviatrice
- 2 Sensore di temperatura sanitaria
- 3 Scambiatore
- 4 Gruppo bruciatori
- 5 Elettrodo d'accensione e rilevazione
- 6 Sensore doppio (Sicurezza + Riscaldamento)
- 7 Collettore fumi
- 8 Vaso di espansione
- 9 Camera stagna
- 10 Collettore uscita fumi
- 11 Trasduttore di pressione aria
- 12 Ventilatore
- 13 Scambiatore in rame per riscaldamento e sanitario
- 14 Isolante camera di combustione
- 15 Camera combustione
- 16 Valvola di sicurezza
- 17 Sfiato aria automatico
- 18 Pressostato acqua
- 19 Circolatore riscaldamento
- 20 Rubinetto riempimento impianto
- 21 Regolatore di portata
- 22 Ritorno impianto
- 23 Flussometro
- 24 Filtro entrata acqua
- 25 Entrata acqua sanitaria
- 26 Entrata gas
- 27 Valvola gas
- 28 Uscita acqua sanitaria
- 29 Mandata impianto

## DATI TECNICI

### CLIZIA N 24 AS Low NOx

Combustibile		G20	
Pressione gas di rete (nominale)		20	mbar
Categoria apparecchio		II2H3+	
Tipo apparecchio		C12-C22-C32-C42-C52-C62-C72-C82-B22	
Portata termica	massima	25,8	kW
	minima	10,0	kW
Potenza termica risc. (80-60°C)	massima	24,0	kW
	minima	9,2	kW
Potenza termica sanitario	massima	24,0	kW
	minima	9,2	kW
Rendimento (80-60°C)	massima	93,1	%
	minima	92,0	%
Rendimento 30% (40°C)		92,7	%
Rendimento di combustione	massima	94,1	%
	minima	94,3	%
Perdite al camino bruciatore acceso	massima	5,9	%
	minima	5,7	%
Perdite al mantello bruciatore acceso	massima	1,0	%
	minima	2,3	%
Perdite al camino bruciatore spento		0,04	%
Perdite al mantello bruciatore spento		1,0	%
Temperatura fumi	massima	119,0	°C
	minima	80,0	°C
Portata fumi	massima	53,4	kg/h
	minima	33,9	kg/h
CO <sub>2</sub>	massima	7,1	%
	minima	4,2	%
CO O <sub>2</sub> =0%	massima	95,0	mg/kWh
	minima	25,0	mg/kWh
CO O <sub>2</sub> =0% ponderato		36,0	mg/kWh
NOx O <sub>2</sub> =0%	massima	60,0	mg/kWh
	minima	18,0	mg/kWh
NOx O <sub>2</sub> =0% ponderato		22,0	mg/kWh
Massima prevalenza camino		100,0	Pa
Classe efficienza direttiva 92/42 EEC		★ ★ ★	-
Classe di emissione NOx		5 (<70 mg/kWh)	-
Pressione esercizio riscaldamento	massima	3	bar
	minima	0,8	bar
Temperatura max riscaldamento		90	°C
Contenuto acqua riscaldamento		1,2	litri
Capacità vaso di espansione riscaldamento		8	litri
Pressione precarica vaso di espansione riscaldamento		1	bar
Pressione esercizio sanitario	massima	9	bar
	minima	0,25	bar
Contenuto acqua sanitario		0,2	litri
Portata sanitaria Δt 25°C		13,7	l/min
Portata sanitaria Δt 30°C		11,4	l/min
Grado protezione		X5D	IP
Tensione di alimentazione		230V/50Hz	V/Hz
Potenza elettrica assorbita		110	W
Potenza elettrica assorbita dal circolatore		75	W
Peso a vuoto		36	kg

## LUOGO DI INSTALLAZIONE

Il circuito di combustione dell'apparecchio è stagno rispetto l'ambiente di installazione e quindi l'apparecchio può essere installato in qualunque locale. L'ambiente di installazione tuttavia deve essere sufficientemente ventilato per evitare che si creino condizioni di pericolo in caso di, seppur piccole, perdite di gas. Questa norma di sicurezza è imposta dalla Direttiva CEE n° 90/396 per tutti gli apparecchi utilizzatori di gas, anche per quelli cosiddetti a camera stagna.

L'apparecchio è idoneo al funzionamento in luogo parzialmente protetto secondo EN 297 pr A6, con temperatura minima di -5°C. Se dotato dell'apposito kit antigelo può essere utilizzato con temperatura minima fino a -15°C. Si consiglia di installare la caldaia sotto lo spiovente di un tetto, all'interno di un balcone o in una nicchia riparata.

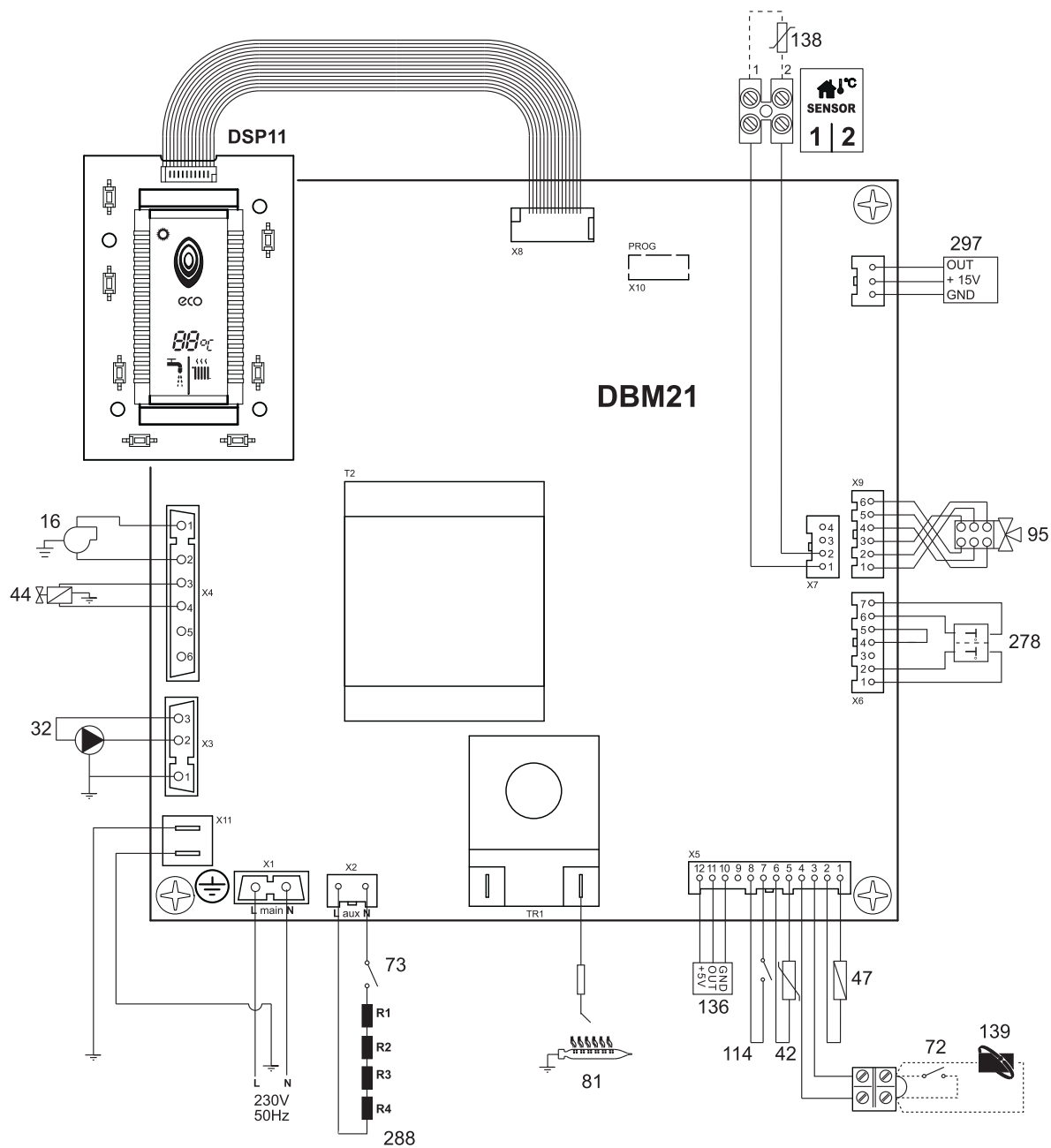
Il luogo di installazione deve comunque essere privo di polveri, oggetti o materiali infiammabili o gas corrosivi. La caldaia è predisposta per l'installazione pensile a muro ed è dotata di serie di una staffa di aggancio. Se l'apparecchio viene racchiuso entro mobili o montato affiancato lateralmente, deve essere previsto lo spazio per lo smontaggio della mantellatura e per le normali attività di manutenzione.

**FINTERM S.p.A.** 10095 Grugliasco (Torino) Italy - Corso Allamano, 11 - Tel. +39 011.40221 - Fax + 39 011.7804059 - Internet: <http://www.joannes.it> - E-mail: [info@joannes.it](mailto:info@joannes.it)

# CLIZIA N LOW NOX

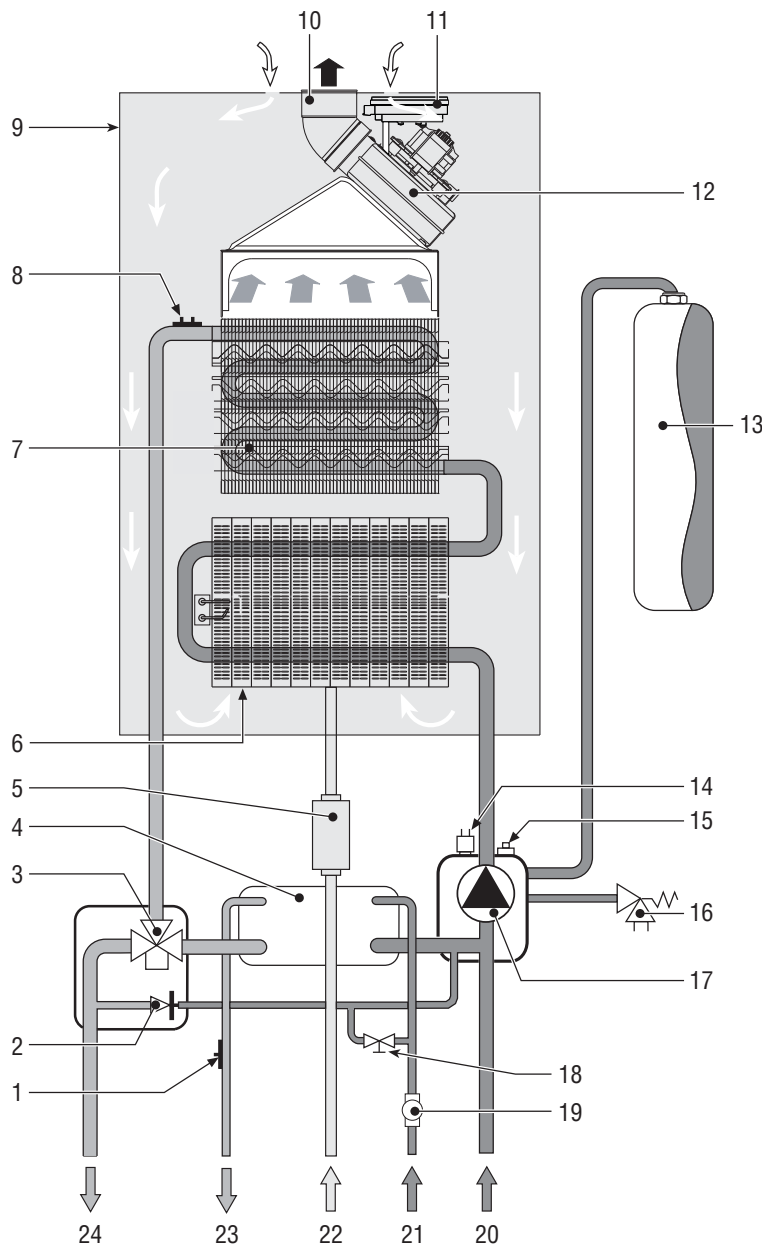


## SCHEMA ELETTRICO

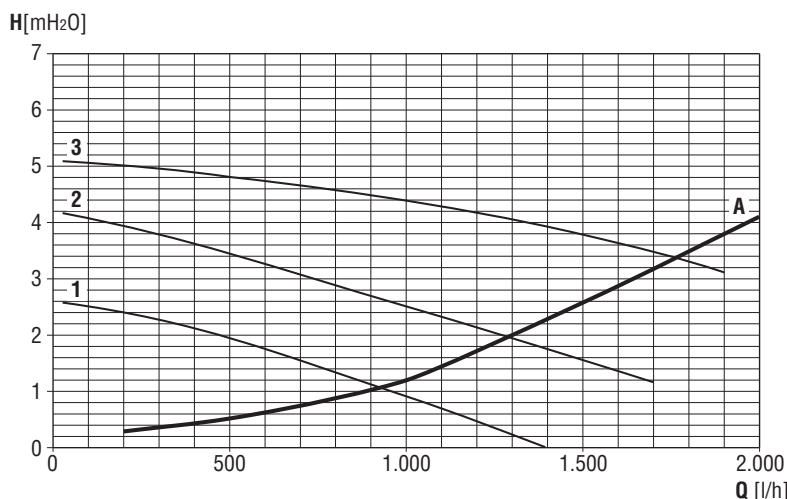


- |                                       |                                                            |
|---------------------------------------|------------------------------------------------------------|
| 16 Ventilatore                        | 95 Valvola deviatrice                                      |
| 32 Circolatore sanitario              | 114 Pressostato acqua                                      |
| 42 Sensore di temperatura sanitario   | 136 Flussometro                                            |
| 44 Valvola gas                        | 138 Sonda esterna                                          |
| 47 Modureg                            | 139 Cronocomando remoto - Opentherm (Opzionale)            |
| 72 Termostato ambiente (Opzionale)    | 278 Sensore doppio (Sicurezza + riscaldamento)             |
| 73 Termostato antigelo                | 288 Kit antigelo (Opzionale per installazione all'esterno) |
| 81 Elettrodo d'accensione/rivelazione | 297 Trasduttore di pressione aria                          |

**N.B.:** Prima di collegare il termostato ambiente o il cronocomando remoto, togliere il ponticello sulla morsetteria.



- 1 Sensore di temperatura sanitaria
- 2 By-pass automatico
- 3 Valvola deviatrice
- 4 Scambiatore a piastre
- 5 Valvola gas
- 6 Gruppo bruciatori
- 7 Scambiatore in rame per riscaldamento
- 8 Sensore doppio (Sicurezza + Riscaldamento)
- 9 Camera stagna
- 10 Collettore uscita fumi
- 11 Trasduttore di pressione aria
- 12 Ventilatore
- 13 Vaso di espansione
- 14 Pressostato acqua
- 15 Sfiato aria automatico
- 16 Valvola di sicurezza
- 17 Circolatore riscaldamento
- 18 Rubinetto di riempimento impianto
- 19 Flussometro
- 20 Ritorno impianto
- 21 Entrata acqua sanitaria
- 22 Entrata gas
- 23 Uscita acqua sanitaria
- 24 Mandata impianto

**CIRCOLATORE**
**Perdita di carico/Prevalenza circolatori**


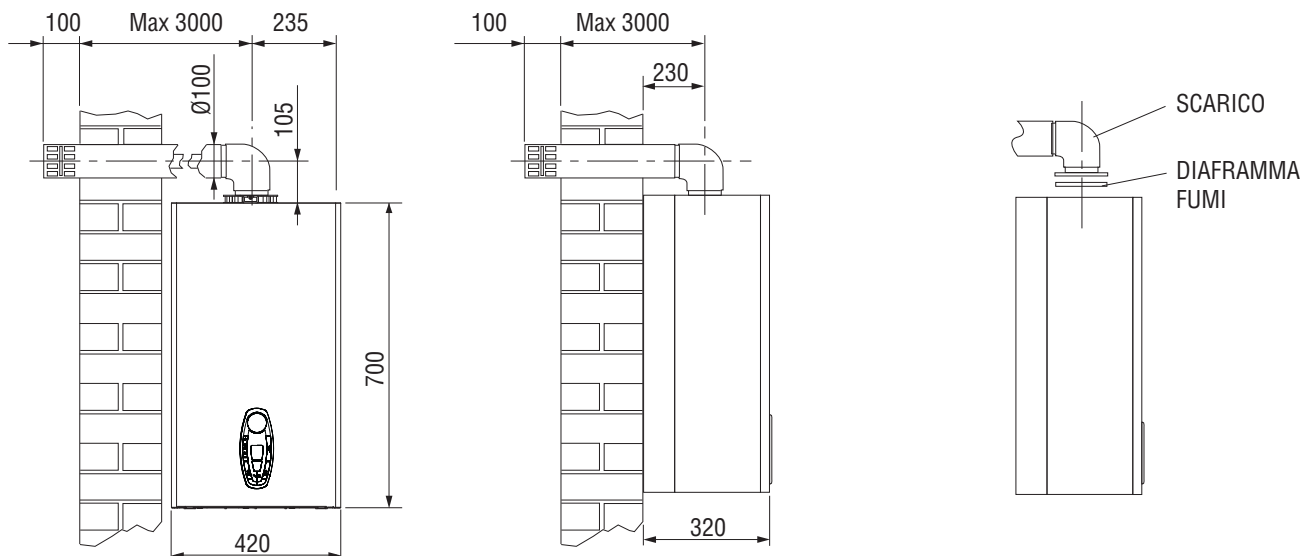
A Perdite di carico caldaia  
1-2-3 Velocità circolatore

## SCARICO FUMI

### Collegamento con tubi coassiali

Montare la curva concentrica posizionandola nella direzione desiderata, ed infilare sulla stessa la guarnizione di tenuta e installare il diaframma (quando necessario). Montare i tubi di aspirazione e scarico fumi rispettando le quote indicate nel rispettivo schema d'installazione. È necessario mantenere lo scarico fumi in leggera pendenza verso l'esterno.





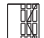


#### Lunghezza max SCARICO CONCENTRICO 3 mt + curva



### Collegamento con tubi separati

1. Definire completamente lo schema del sistema di camini sdoppiati, inclusi accessori e terminali di uscita.
2. Consultare la tabella seguente ed individuare le perdite in meq di ogni componente, a seconda della posizione di installazione.
3. Verificare che la somma totale delle perdite sia inferiore o uguale al massimo valore ammesso: **35 meq**.

#### Perdite tubazioni ed accessori (Ø80)

Componente	Disegno	Aspirazione	Perdite meq	
			Scarico verticale	Scarico orizzontale
Tubo Ø80 maschio-femmina		1	1	2
Curva 45° Ø80		1,2		2,2
Curva 90° Ø80 maschio-femmina		1,5		2,5
Innesto bicchierato raccogli condensa		-	3	-
Terminale antivento prodotti della combustione Ø80		-	-	5
Terminale aria di protezione aspirazione Ø80		2	-	-
Scarico a tetto 80/125 + riduzione TEE per separati		-		12