

CALDAIE IN ACCIAIO AD ALTO RENDIMENTO

CON BRUCIATORE DI GASOLIO

DAMA N 28 B GA PR-ST



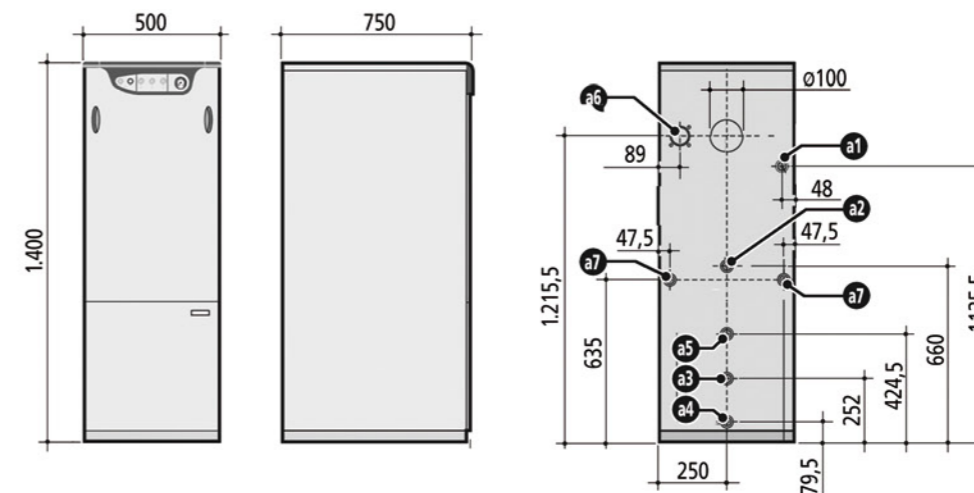
CALDAIE IN ACCIAIO AD ALTO RENDIMENTO

CARATTERISTICHE TECNICHE

DAMA N 28 B GA PR-ST		
Potenza termica al focolare	kW	30,0
Potenza termica utile	kW	27,8
Rendimento termico utile	al 100%	% 92,6
	al 30%	% 90,2
Marcatura rendimento energetico (Dir. 92/42 CEE)		★★★
Perdite al mantello	%	0,9
Temperatura fumi (ΔT)	°C	160
Portata massa fumi	kg/s	0,012
Tenore CO ₂	%	12
Classe NO _x		3
Regolazione temperatura	riscaldamento °C	40/82
	sanitario °C	20/60
Produzione A.C.S. (Δt a 30°C)	(min-max) l/h	150 - 798
	(max) l/h	800
Prelievo di punta nei primi 10'	(Δt a 30°C) litri	135
Tempo di ripristino	(Δt a 30°C) min	12
Capacità bollitore	litri	90
Potenza massima assorbita	W	385

Pressione massima circuito riscaldamento: 3 bar; Pressione massima circuito sanitario: 6 bar;
 Vaso espansione circuito riscaldamento: 10 litri; Vaso espansione circuito sanitario: 3 litri;
 Contenuto acqua caldaia: 26 litri; Alimentazione elettrica: 230 V - 50 Hz; Grado di protezione elettrica: IP X4 D.

CARATTERISTICHE DIMENSIONALI



A1-A2	(Mandata-Ritorno riscaldamento)	3/4"
A3	(Ricircolo)	-
A4	Entrata acqua fredda	1/2"
A5	(Uscita acqua calda)	1/2"
A6	(Aspirazione bruciatore) Ø mm	80
A7	(attacco gasolios)	3/8"
Peso	Kg	150,0



Joannes

FINTERM s.p.a 10095 Grugliasco (Torino) Italy
 Corso Allamano, 11 • Tel. +39 011.40221 Fax +39 011.7804059
 AZIENDA DEL GRUPPO FERROLI

www.joannes.it

AZIENDA CERTIFICATA SECONDO LE NORME UNI EN ISO 9001:2008

CALDAIA IN ACCIAIO AD ALTO RENDIMENTO CON BRUCIATORI DI GASOLIO

DAMA N 28 B GA PR-ST: un perfetto abbinamento tra bruciatore e caldaia, caratterizzato da bassa temperatura dei fumi e corrette emissioni nell'atmosfera.

Il termogruppo, con marcatura energetica a tre stelle secondo la Direttiva 92/42 CEE, ha una potenza al focolare di 30 kW e rendimento utile del 92,6 % ed è indicato per riscaldamento e produzione di acqua calda sanitaria con bollitore ad accumulo in acciaio inox da 90 litri.



CARATTERISTICHE COSTRUTTIVE

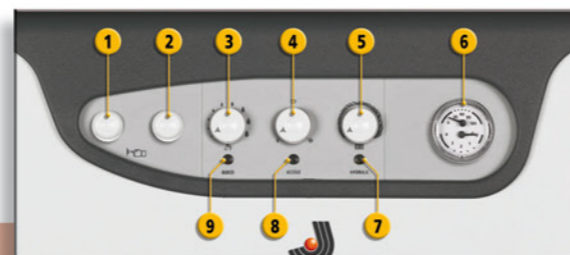
- Corpo di alto spessore a sviluppo verticale.
- Tubi fumo in acciaio di alto spessore con turbolatori in acciaio inox.
- Isolamento del corpo caldaia costituito da un materassino in lana di vetro, per ridurre al minimo le dispersioni di calore verso l'ambiente.
- Battifiamma in acciaio termico per proteggere la camera di combustione.
- Presa d'aria esterna per la combustione stagna rispetto l'ambiente.
- Mantellatura verniciata, isolata ed assemblata a pressione.
- Pannello comando elettronico per la regolazione e la sicurezza della caldaia.
- Bruciatore di gasolio modello dedicato AZ 2.9 PR ST per una maggiore sicurezza e silenziosità di funzionamento.

AUTODIAGNOSI PER LA MASSIMA SICUREZZA

L'autodiagnosi permette all'utente di conoscere immediatamente quali possono essere le cause del mancato funzionamento della caldaia, consentendogli di fornire al centro di assistenza tecnica informazioni precise, per un intervento tempestivo ed efficace, a tutto vantaggio della sicurezza e del comfort.

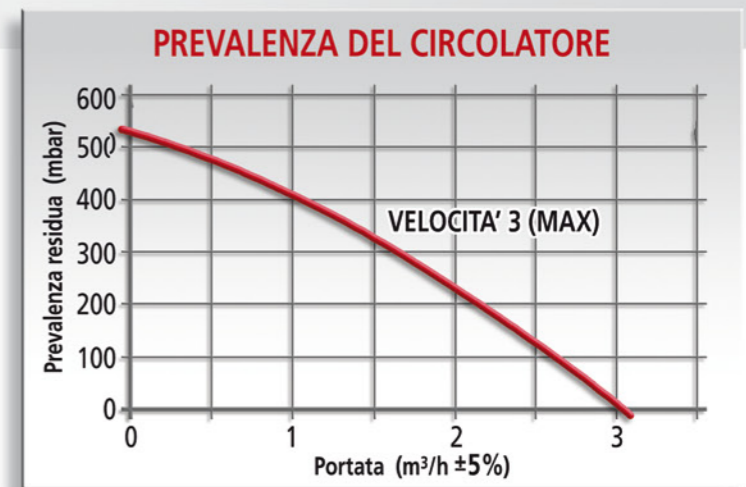
LEGENDA QUADRO COMANDI

1. Termostato di sicurezza termica;
2. Tappo;
3. Regolazione temperatura bollitore (sonda di bollitore);
4. Selettore di funzione (Spento/Inverno/Estate);
5. Regolazione temperatura riscaldamento (sonda di caldaia);
6. Termoidrometro;
7. Spia anomalie;
8. Spia acceso;
9. Spia blocco bruciatore.



Le caldaie sono dotate di circolatore impianto con selettore a 3 velocità.

La caratteristica portata-prevalenza residua (disponibile all'impianto), con circolatore alla velocità massima, è riportata nel diagramma.



BOLLITORE AD ACCUMULO IN ACCIAIO INOX

In questo modello, l'acqua calda sanitaria viene prodotta in un bollitore ad accumulo da 90 litri. Il bollitore in acciaio inox assicura un'assoluta igienicità dell'acqua calda sanitaria in assenza di ossidazioni ed è dotato di scambio a serpentino per una rapida ricarica.

Il serpentino in acciaio inox, all'interno del bollitore, in caso di prolungato e forte prelievo d'acqua calda sanitaria, garantisce una produzione istantanea continua pari alla potenza totale della caldaia, che si aggiunge alla disponibilità dell'acqua già accumulata.

Il bollitore è dotato di anodo al magnesio, valvola di sicurezza da 6 bar, serpentino in acciaio inox e rivestimento in polistirolo ad alta densità.

E' prevista, a richiesta, la funzione "antilegionella" con la quale ogni settimana, automaticamente, l'acqua contenuta nel bollitore, viene portata alla temperatura di 60 °C.

LEGENDA CIRCUITO IDRAULICO

1. Corpo caldaia;
 2. Scambiatore;
 3. Guaina portasonde caldaia;
 4. Valvola di sfiato automatico;
 5. Valvola di sicurezza impianto;
 6. Circolatore impianto;
 7. Circolatore bollitore;
 8. Valvola di non ritorno;
 9. Vaso espansione impianto;
 10. Rubinetto di scarico caldaia;
 11. Bruciatore;
 12. Rubinetto di carico impianto;
 13. Valvola di sicurezza sanitaria;
 14. Rubinetto di scarico bollitore;
 15. Vaso espansione sanitario;
 16. Guaina portasonde bollitore;
 17. Anodo di magnesio;
 18. Bollitore
- M. Mandata Impianto;
R. Ritorno Impianto
Ac. Uscita acqua Calda;
Af. Ingresso acqua Fredda
Rc. Ricircolo.

LEGENDA COMPONENTI

1. Pannello di comando elettronico per il controllo e la regolazione del gruppo.
2. Bruciatore stagno a gasolio.
3. Bollitore in acciaio inox, rivestito in polistirolo ad alta densità da 90 litri.
4. Flangia per ispezione bollitore.
5. Circolatore circuito di riscaldamento.
6. Circolatore circuito sanitario.
7. Vaso espansione circuito di riscaldamento da 10 l.
8. Vaso espansione circuito sanitario da 3 l.
9. Presa aria esterna di serie.

