

DESCRIZIONE PER CAPITOLATO

Caldaia pressurizzata **ECO CA** costruita in acciaio INOX AISI 316 stabilizzato al titanio di grosso spessore, composta da due generatori sovrapposti di pari potenza abbinabili a bruciatori ad aria soffiata funzionanti a combustibile gassoso. Funzionamento in regime continuativo a condensazione. Focolare orizzontale a fondo bagnato ad inversione di fiamma, i condotti fumo sono costituiti da piastre stampate con superficie corrugata. Collettori idraulici posteriori flangiati con attacchi relativi al ritorno della bassa e media temperatura e della mandata (DN 80). Dotata di n° 2 pozzetti portabulbo, n° 1 spia controllo fiamma e attacchi per gli accessori di controllo e sicurezza ISPESL. Portellone anteriore con apertura reversibile e isolato con fibra ceramica e portellone posteriore ispezionabile, pannellatura verniciata con polveri epossidiche ed isolamento della caldaia con materassino di lana di roccia ad alta densità. Potenze al focolare max. da 410,1 kW a 596,5 kW. La resa al 30% della potenza nominale (con temp. 80/60°C) 98,8%, al 100% (con temp. 80/60°C) 98,5%. La resa al 30% della potenza nominale (con temp. 50/30°C) 108,8%, al

100% (con temp. 50/30°C) 107,3%. Attacco bruciatore da Ø 155 mm, sui modelli ECO CA 400-490 e Ø 180 mm sul modello ECO CA 580. Doppio quadro comando per la gestione di bruciatore mono e bistadio, abbinabile ad RWF 40 (kit modul) per gestione bruciatori modulanti dotato di termostato temperatura caldaia, interruttore estate/inverno, termostato di sicurezza tarato a 100°C riarmabile manualmente, contatore di funzionamento del bruciatore e spia di blocco.
Grado di protezione elettrica IPX0D.

La caldaia **ECO CA 400-490-580** soddisfa quanto richiesto dai Decreti Legislativi 192/05 E 311/06. Le direttive comunitarie seguite sono:

- Direttiva Apparecchi a Gas 90/396/CEE
- Direttiva Rendimenti 92/42/CEE
- Direttiva Bassa Tensione 73/23/CEE-2006/95/CE
- Direttiva Compatibilità Elettromagnetica 89/336/CEE-2004/108/CE

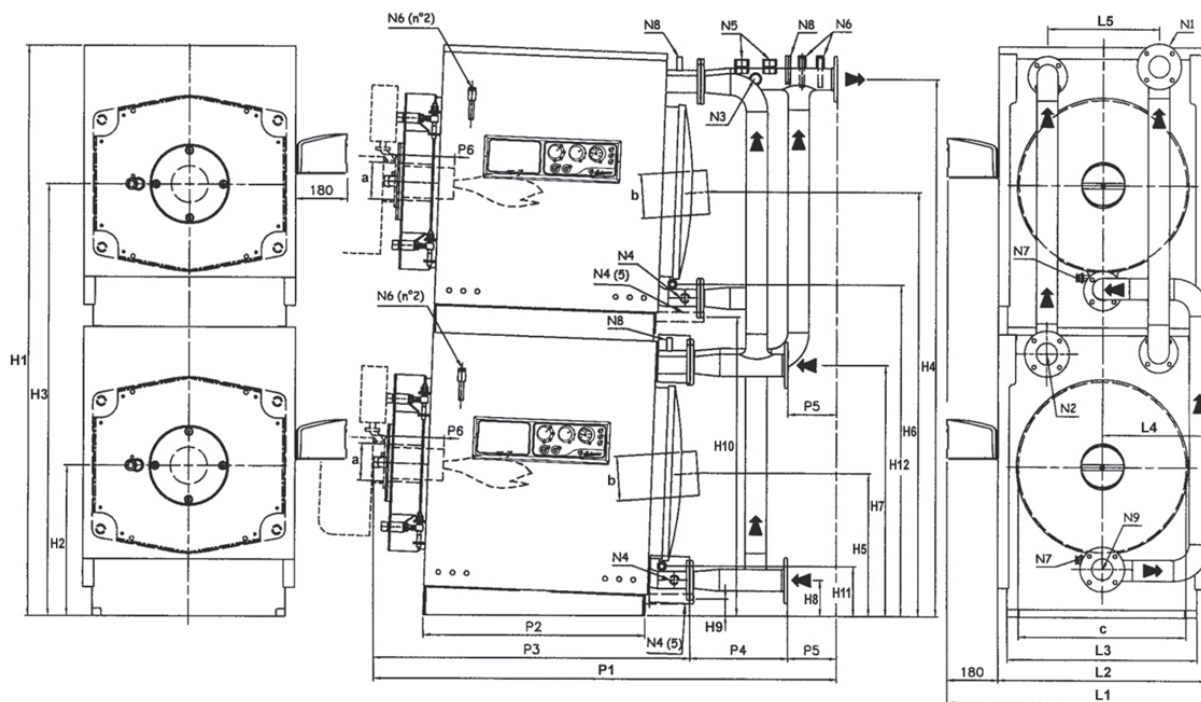
DIMENSIONI

| Dimensioni | H1 | H2 | H3 | H4 | H5 | H6 | H7 | H8 | H9 | H10 | H11 | H12 | L1 | L2 | L3 | L4 | L5 |
|-------------------|------|-----|------|------|-----|------|-----|-----|----|------|-----|------|------|-----|-----|-----|-----|
| | mm | mm | mm | mm | mm | mm | mm | mm | mm | mm | mm | mm | mm | mm | mm | mm | mm |
| ECO CA 400 | 2204 | 580 | 1670 | 2089 | 553 | 1644 | 980 | 126 | - | - | 174 | 1274 | 991 | 846 | 780 | 388 | 400 |
| ECO CA 490 | 2204 | 550 | 1640 | 2125 | 524 | 1614 | 922 | 133 | 59 | 1149 | 77 | 1166 | 1274 | 976 | 920 | 606 | 400 |
| ECO CA 580 | 2204 | 550 | 1640 | 2125 | 524 | 1614 | 922 | 133 | 59 | 1149 | 77 | 1166 | 1274 | 976 | 920 | 606 | 400 |

| Dimensioni | P1 | P2 | P3 | P4 | P5 | P6 | Øa | Øb | Øc | N1 | N2 | N3 | N4 | N5 | N6 | N7 | N8 | N9 |
|-------------------|------|------|------|-----|-----|---------|-----|-----|-----|-------|-------|-------|------|----------|------|------|------|-------|
| | mm | mm | mm | mm | mm | mm | mm | mm | mm | DN/in | DN/in | in | in | in | in | in | in | DN/in |
| ECO CA 400 | 1982 | 1040 | 1373 | 201 | 408 | 150-250 | 155 | 180 | 700 | 80 | 80 | 1"(s) | 3/4" | 1"1/4(1) | 1/2" | 3/4" | 1/2" | 80 |
| ECO CA 490 | 1996 | 1040 | 1436 | 201 | 359 | 170-250 | 155 | 200 | 830 | 80 | 80 | 1" | 1/2" | 1"1/4 | 1/2" | 3/4" | 1/2" | 80 |
| ECO CA 580 | 1996 | 1040 | 1436 | 201 | 359 | 170-250 | 180 | 200 | 830 | 80 | 80 | 1" | 1/2" | 1"1/4 | 1/2" | 3/4" | 1/2" | 80 |

(S) Saldato superiormente

(1) Un solo attacco



N.B.: in caso di impianti a sola alta temperatura portare il ritorno solo su N2.

Attacchi

- | | |
|--|---------------------------------------|
| N1 Mandata caldaia | N6 Pozzetti portabulbi |
| N2 Ritorno a media temperatura | N7 Scarico condensa caldaia |
| N3 Attacco per strumentazione | N8 Pozzetto di controllo |
| N4 Attacco carico/scarico impianto | N9 Ritorno a bassa temperatura |
| N5 Attacco per valvola/e di sicurezza | |

ECO CA 400 ÷ 580



DATI TECNICI

| ECO CA | | 400 | 490 | 580 | |
|--|-----|-----------|--------|--------|------|
| Potenza utile temp. Media 70°C | max | 403,9 | 495,7 | 587,5 | kW |
| | min | 66,6 | 81,7 | 96,9 | kW |
| Potenza utile temp. Mand/Rit 50/30°C | max | 440 | 540 | 640 | kW |
| | min | 73,3 | 90,0 | 106,7 | kW |
| Portata termica | max | 410,1 | 503,3 | 596,5 | kW |
| | min | 67,4 | 82,7 | 98,1 | kW |
| Rendimento al 100%(rif. al P.C.I.) temp. Media 70°C | | 98,5 | 98,5 | 98,5 | % |
| Rendimento al 100%(rif. al P.C.I.) temp. Mand/Rit 50/30°C | | 107,3 | 107,3 | 107,3 | % |
| Rendimento al 30%(rif. al P.C.I.) temp. Media 70°C | | 98,8 | 98,8 | 98,8 | % |
| Rendimento al 30%(rif. al P.C.I.) temp. Mand/Rit 50/30°C | | 108,8 | 108,8 | 108,8 | % |
| Portata gas G20 | max | 43,39 | 53,26 | 63,12 | m³/h |
| | min | 7,13 | 8,75 | 10,38 | m³/h |
| Portata gas G30 | max | 32,21 | 39,53 | 46,84 | kg/h |
| | min | 5,29 | 6,50 | 7,70 | kg/h |
| Portata gas G31 | max | 31,86 | 39,10 | 46,34 | kg/h |
| | min | 5,23 | 6,50 | 7,70 | kg/h |
| Portata fumi | max | 646,51 | 793,57 | 940,49 | kg/h |
| | min | 106,23 | 130,43 | 154,63 | kg/h |
| Temp. fumi temp. Mand/Rit 50/30°C (pot. nom - aria=20°C) | | 50 | 50 | 50 | °C |
| Temp. fumi temp. media 70°C (pot. nom - aria=20°C) | | - | - | - | °C |
| Perdita di carico lato fumi | | 3,2 | 3,3 | 3,5 | mbar |
| Tipo di apparecchio | | B23 | B23 | B23 | |
| Classe di NOx (con l'accoppiamento proposto con bruciatori LN) | | | | | |
| Perdite al camino (max. fumi umidi) temp. Mand/Rit 50/30°C | | 1,3 | 1,3 | 1,3 | % |
| Perdite al camino (max. fumi umidi) temp. media 70°C | | - | - | - | % |
| Perdite al camino con bruciatore spento temp. 50/30°C | | 0,1 | 0,1 | 0,1 | % |
| Perdite al mantello temp. Mand/Rit 50/30°C | | 0,3 | 0,3 | 0,3 | % |
| Perdite al mantello temp. media 70°C | | - | - | - | % |
| Produzione condensa temp. Mand/Rit 50/30°C | | 51,42 | 63,11 | 74,80 | kg/h |
| Perdita di carico lato acqua (ΔT=12°C) | | 62 | 33 | 47 | mbar |
| Pressione massima di esercizio | | 5 | 5 | 5 | bar |
| Contenuto d'acqua | | 298 | 460 | 460 | l |
| Alimentazione elettrica | | 230V~50Hz | | | |
| Grado di protezione | | IP X0D | | | |
| Marcatura rendimento energetico (CEE 92/42) | | ★★★★ | | | |
| Peso | | 750 | 890 | 890 | kg |

LUOGO DI INSTALLAZIONE

E' buona norma seguire la regola di impianto secondo la legislazione vigente. In ogni caso si suggerisce di installare la caldaia in locali sufficientemente aerati in cui sia garantita la possibilità di manutenzione ordinaria e straordinaria.

La caldaia pressurizzata è così chiamata perchè utilizza un bruciatore munito di ventilatore in grado di introdurre nella camera di combustione l'esatto quantitativo d'aria necessario in rapporto al combustibile e di mantenere nel focolare una sovrappressione equivalente a tutte le resistenze interne al percorso dei fumi, fino alla bocca d'uscita della caldaia. In questo punto la pressione del ventilatore dovrebbe essere esaurita, per evitare che il condotto di raccordo al camino, ed il camino stesso nella zona più bassa, si trovino in pressione e si verifichino perdite di gas di combustione nella sala caldaia. Il condotto di raccordo della caldaia nella base del camino deve avere un andamento suborizzontale in salita nel senso del flusso dei fumi, con pendenza consigliabile non minore del 10%. il suo tracciato dovrà essere per quanto possibile breve e rettilineo con le curve ed i raccordi razionalmente disegnati secondo le regole che si adottano per i condotti d'aria. L'eventuale formazione di condensa nel camino può essere drenata nella camera fumo della caldaia. I camini devono essere in ogni caso dimensionati secondo la normativa vigente.

ATTENZIONE

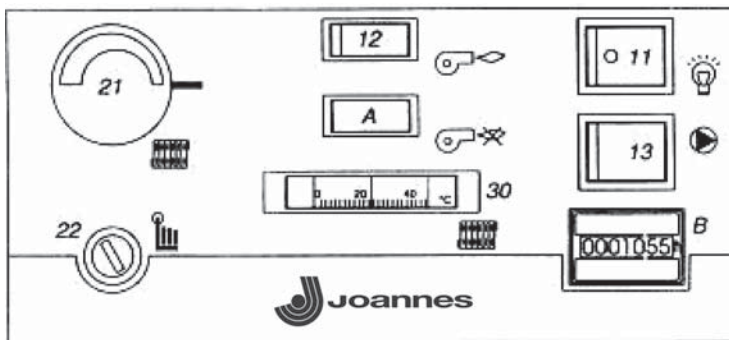
Le temperature dei fumi prodotti da questa caldaia sono nettamente inferiori a quelle riscontrate nelle caldaie in acciaio non condensanti ed hanno perciò un'umidità relativa molto elevata. Per questi motivi la canna fumaria deve essere assolutamente impermeabile all'acqua, resistente alla condensa acida e termicamente isolata per garantire un sufficiente tiraggio.

ALLACCIAMENTO ELETTRICO

È necessario collegare la caldaia ad una rete di alimentazione 230V - 50hz monofase + terra rispettando le indicazioni seguenti. L'impianto deve essere conforme alle VIGENTI NORME di sicurezza.

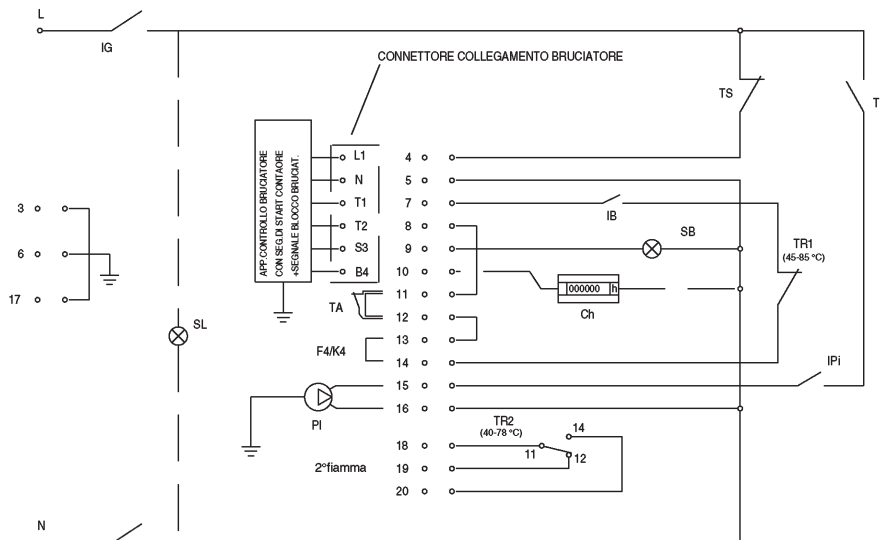
- Prevedere l'impiego di un interruttore bipolare, sezionatore di linea, conforme alle Norme CEI-EN (apertura dei contatti di almeno 3 mm).
- Rispettare il collegamento L (fase) - N (neutro).
- Utilizzare cavi con sezione uguale o maggiore di 1,5 mm².
- Riferirsi agli schemi elettrici di questo libretto per qualsiasi intervento di natura elettrica.
- Realizzare i collegamenti di terra ad un efficace impianto di messa a terra.

Quadro standard



- A** Spia blocco
- B** Predisposizione contatore
- 11** Interruttore quadro
- 12** Interruttore bruciatore
- 13** Interruttore pompa (eventuale)
- 21** Termostato di regolazione
- 22** Termostato di sicurezza a riarmo manuale
- 30** Termometro

Schema elettrico per bruciatore e pompa monofase



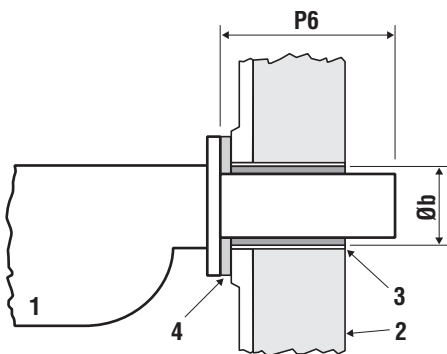
- Ch** Contatore
- IB** Interruttore bruciatore
- IG** Interruttore generale
- IPI** Interruttore Pompa impianto
- PI** Pompa impianto
- SB** Spia blocco bruciatore
- SL** Spia di linea
- TA** Termostato ambiente
- TM** Termostato di minima 45°C
- TR1-2** Termostato 2 stadi 1°- 2° fiamma (30°-90°C Δt 1°- 2° fiamma = 7°C)
- TS** Termostato sicurezza 110°C
- F4/K4** Collegamento Termoregolazione RVP

L N 3-20 } Morsetti Morsettiera di Collegamento

ECO CA 400 ÷ 580



ACCOPPIAMENTO CON BRUCIATORE PRESSURIZZATO



- 1 Bruciatore
- 2 Portellone
- 3 Materiale termoisolante
- 4 Flangia

Vedere par. Dati tecnici e Dimensioni per lunghezza del boccaglio (P6), diametro del foro (Øb) e pressurizzazione.

ACCOPPIAMENTI CON BRUCIATORI A BASSE EMISSIONI DI NOx

| CALDAIA | BRUCIATORE TRADIZIONALE | BRUCIATORE LOW NOx |
|------------|-------------------------|--------------------|
| ECO CA 400 | G 26/M | JM 35.1 LN PR |
| ECO CA 490 | G 35/M | JM 42 LN PR |
| ECO CA 580 | G 35/M | JM X 49 LN PR |

L'utilizzo del Quadro Climatel consente la modulazione del bruciatore senza aggiunta del kit modul (RWF) ed anche la gestione della cascata delle due caldaie.

I bruciatori di gas serie LOW NOx appartengono alla classe 3 di NOx (<= 80mg/kWh) e corrispondono alle seguenti disposizioni:

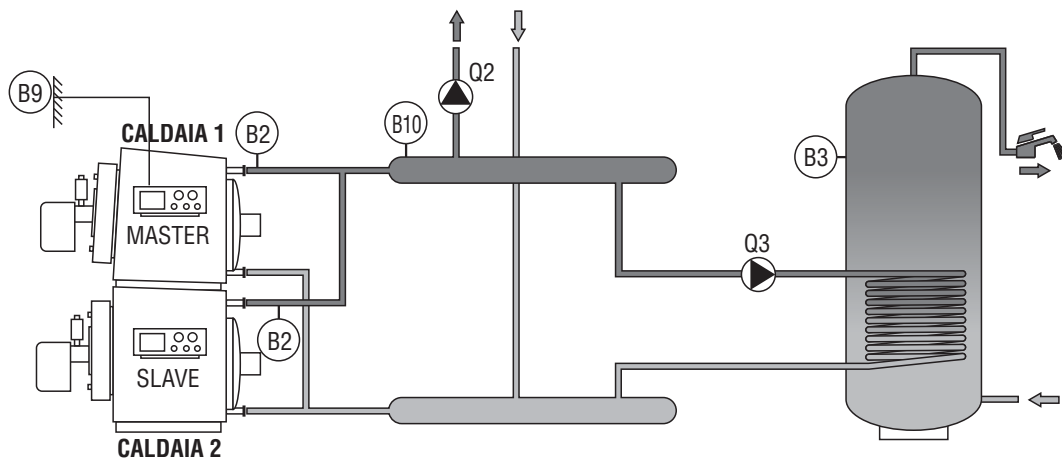
Direttive europee:

- 90/396/CEE (Direttiva gas);
- 2006/95/CEE (Direttiva Bassa Tensione);
- 2004/108/CEE (Direttiva Compatibilità Elettromagnetica).

Norme armonizzate:

- UNI EN 676 (Bruciatori di gas);
- CEI EN 60335-1 (Sicurezza degli apparecchi elettrici d' uso domestico e similare) - parte I: Requisiti generali;
- EN 50165 Equipaggiamento elettrico degli apparecchi non elettrici per uso domestico e similare. Prescrizioni di sicurezza.

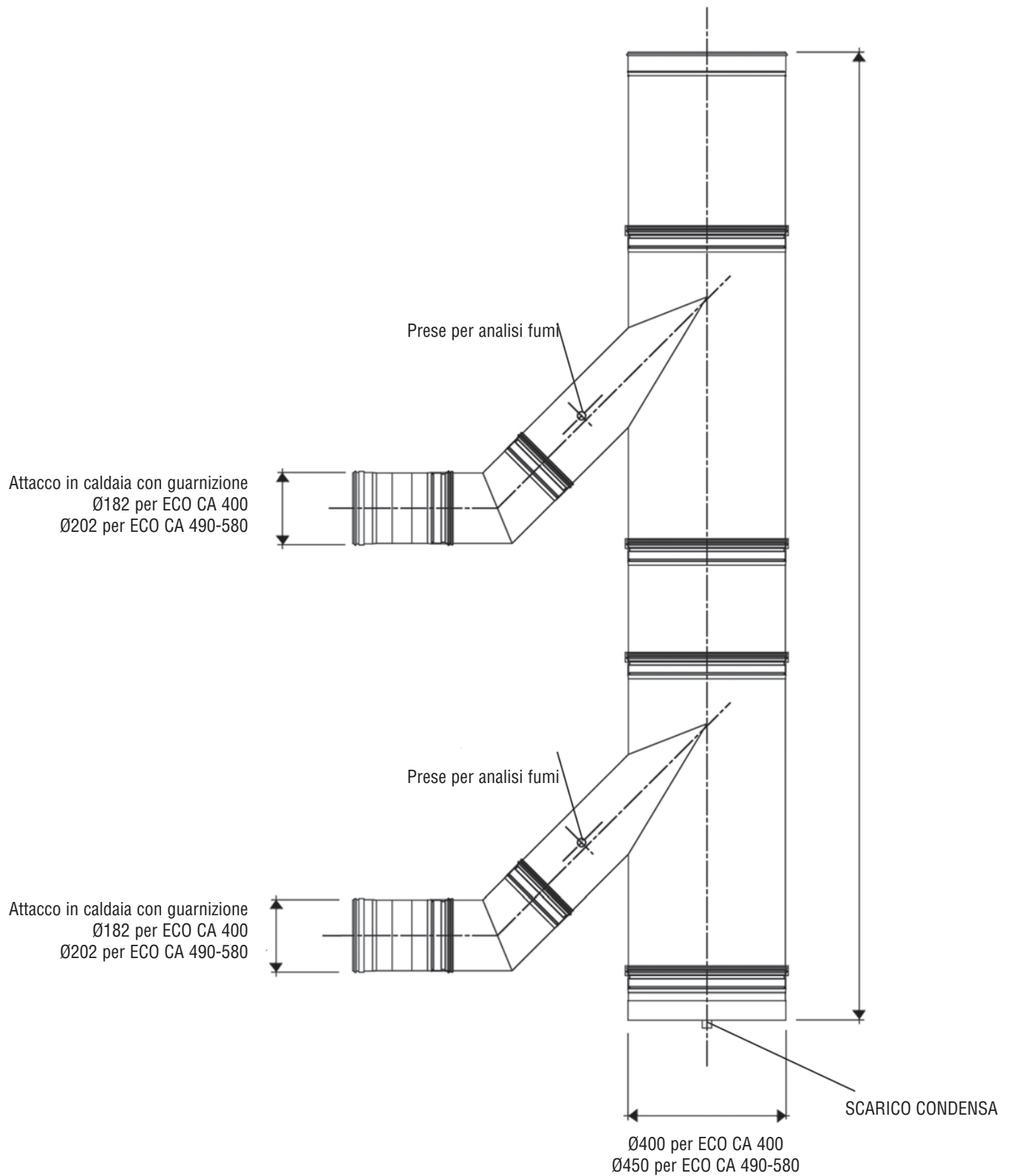
Impianto in cascata con due bruciatori modulanti gestito con quadro Climatel



- B2** Sonda mandata impianto alta temperatura (compresa nella fornitura)
- B3** Sonda sanitario (a richiesta)
- B9** Sonda esterna (compresa nella fornitura)

- B10** Sonda cascata (a richiesta)
- B31** Sonda sanitario minima (a richiesta)
- Q2** Pompa impianto alta temperatura (non fornita)
- Q3** Pompa Sanitario (non fornita)

Collettore scarico fumi



ECO CA 400 ÷ 580

