

DESCRIZIONE PER CAPITOLATO

Caldaia pressurizzata **ECO CA** costruita in acciaio INOX AISI 316 stabilizzato al titanio di grosso spessore, abbinabile a bruciatori ad aria soffiata funzionanti a combustibile gassoso. Funzionamento in regime continuativo a condensazione. Focolare orizzontale a fondo bagnato ad inversione di fiamma, i condotti fumo sono costituiti da piastre stampate con superficie corrugata. Flange di collegamento idraulico relative al ritorno della bassa e media temperatura e della mandata (DN 50 su mod. ECO CA 68÷205 e DN 65 su mod. ECO CA 245-290). Dotata di n° 2 pozzetti portabulbo e n° 1 spia controllo fiamma. Portellone anteriore con apertura reversibile e isolato con fibra ceramica e portellone posteriore ispezionabile, pannellatura verniciata con polveri epossidiche ed isolamento della caldaia con materassino di lana di roccia ad alta densità. Potenze al focolare max. 69,8 kW a 299,1 kW. La resa al 30% della potenza nominale (con temp. 80/60°C) superiore al 98,5%, al 100% (con temp. 80/60°C) superiore al 98,3%. La resa al 30% della potenza nominale (con temp. 50/30°C) superiore al 108,5% al 100% (con temp. 50/30°C) superiore al 107,3%.

Quadro comando per la gestione di un bruciatore mono e bistadio, abbinabile ad RWF (kit moduli) per gestione bruciatori modulanti dotato di termostato temperatura caldaia, interruttore estate/inverno, termostato di sicurezza tarato a 100°C riarmabile manualmente, contaore di funzionamento del bruciatore e spia di blocco.

Grado di protezione elettrica IPX0D.

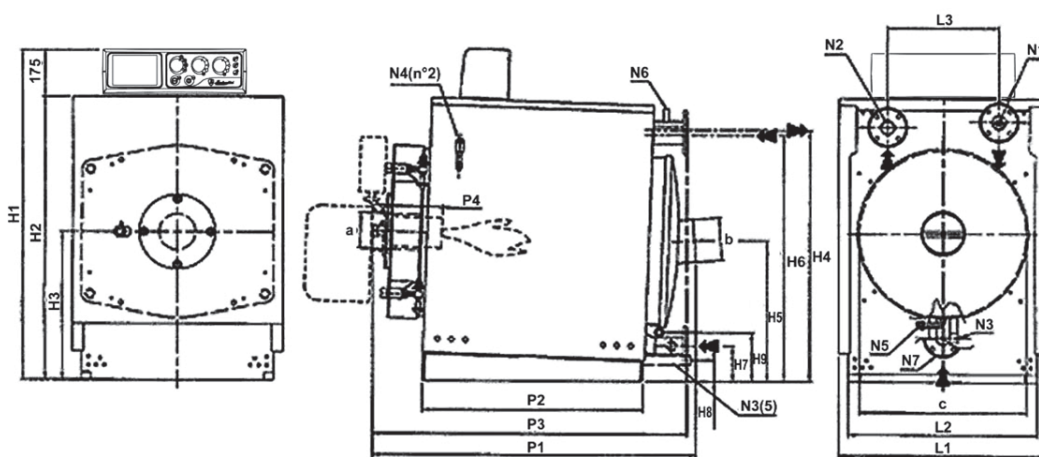
La caldaia **ECO CA 68÷290** soddisfa quanto richiesto dai Decreti Legislativi 192/05 E 311/06. Le direttive comunitarie seguite sono:

- Direttiva Apparecchi a Gas 90/396/CEE
- Direttiva Rendimenti 92/42/CEE
- Direttiva Bassa Tensione 73/23/CEE-2006/95/CE
- Direttiva Compatibilità Elettromagnetica 89/336/CEE-2004/108/CE

DIMENSIONI

Dimensioni	H1	H2	H3	H4	H5	H6	H7	H8	H9	L1	L2	L3
	mm	mm	mm	mm	mm	mm	mm	mm	mm	mm	mm	mm
ECO CA 68	1190	1015	529	900	503	881	125	-	174	746	680	400
ECO CA 85	1190	1015	529	900	503	881	126	-	174	746	680	400
ECO CA 115	1190	1015	529	900	503	881	126	-	174	746	680	400
ECO CA 145	1290	1115	580	1000	553	980	126	-	174	846	780	400
ECO CA 205	1290	1115	580	1000	553	980	126	-	174	846	780	400
ECO CA 245	1290	1115	550	1035	524	922	133	59	77	976	920	400
ECO CA 290	1290	1115	550	1035	524	922	133	59	77	976	920	400

Dimensioni	P1	P2	P3	P4	Øa	Øb	Øc	N1	N2	N3	N4	N5	N6	N7
	mm	mm	mm	mm	mm	mm	mm	DN/in	DN/in	in	in	in	in	DN/in
ECO CA 68	1155	785	1121	150-250	120	150	600	50	50	3/4"	1/2"	3/4"	1/2"	50
ECO CA 85	1155	785	1121	150-250	120	150	600	50	50	3/4"	1/2"	3/4"	1/2"	50
ECO CA 115	1155	785	1121	150-250	120	150	600	50	50	3/4"	1/2"	3/4"	1/2"	50
ECO CA 145	1155	785	1147	150-250	120	180	700	50	50	3/4"	1/2"	3/4"	1/2"	50
ECO CA 205	1410	1040	1373	150-250	155	180	700	50	50	3/4"	1/2"	3/4"	1/2"	50
ECO CA 245	1463	1040	1436	170-250	155	200	830	65	65	1/2"	1/2"	3/4"	1/2"	65
ECO CA 290	1463	1040	1436	170-250	180	200	830	65	65	1/2"	1/2"	3/4"	1/2"	65



Attacchi

- N1** Mandata caldaia
- N2** Ritorno a media temperatura
- N3** Attacco carico/scarico impianto
- N4** Pozzetti portabulbi
- N5** Scarico condensa caldaia
- N6** Pozzetto di controllo
- N7** Ritorno a bassa temperatura

N.B.: in caso di impianti a sola alta temperatura portare il ritorno solo su N2.

ECO CA 68 ÷ 290



DATI TECNICI

ECO CA		68	85	115	145	205	245	290	
Potenza utile temp. Media 70°C	max	68,6	82,3	110,2	147,0	201,2	246,9	294,0	kW
	min	22,7	27,2	36,3	48,4	66,6	81,7	96,8	kW
Potenza utile temp. Mand/Rit 50/30°C	max	75	90	120	160	220	270	320	kW
	min	25,0	30,0	40,0	53,3	73,3	90,0	106,7	kW
Portata termica	max	69,8	83,7	112,2	149,5	204,7	251,2	299,1	kW
	min	23,0	27,6	36,9	49,2	67,6	82,9	98,3	kW
Rendimento al 100%(rif. al P.C.I.) temp. Media 70°C		98,3	98,3	98,3	98,3	98,3	98,3	98,3	%
Rendimento al 100%(rif. al P.C.I.) temp. Mand/Rit 50/30°C		107,5	107,5	107,5	107,5	107,5	107,5	107,5	%
Rendimento al 30%(rif. al P.C.I.) temp. Media 70°C		98,5	98,5	98,5	98,5	98,5	98,5	98,5	%
Rendimento al 30%(rif. al P.C.I.) temp. Mand/Rit 50/30°C		108,5	108,5	108,5	108,5	108,5	108,5	108,5	%
Portata gas G20	max	7,38	8,86	11,87	15,82	21,66	26,58	31,65	m³/h
	min	2,44	2,93	3,90	5,20	7,15	8,78	10,40	m³/h
Portata gas G30	max	5,48	6,58	8,81	11,74	16,07	19,73	23,49	kg/h
	min	1,81	2,17	2,90	3,86	5,31	6,52	7,72	kg/h
Portata gas G31	max	5,42	6,50	8,71	11,62	15,90	19,51	23,23	kg/h
	min	1,79	2,15	2,86	3,82	5,25	6,44	7,64	kg/h
Portata fumi	max	110,00	132,00	176,83	235,77	322,68	396,01	471,55	kg/h
	min	36,34	43,60	58,14	77,50	106,58	130,79	155,01	kg/h
Temp. fumi temp. Mand/Rit 50/30°C (pot. nom - aria=20°C)		50	50	50	50	50	50	50	°C
Temp. fumi temp. media 70°C (pot. nom - aria=20°C)		80	80	80	80	80	80	80	°C
Perdita di carico lato fumi		0,7	0,9	1,5	2,5	4,2	3	4,2	mbar
Tipo di apparecchio		B23	B23	B23	B23	B23	B23	B23	
Classe di NOx (con l'accoppiamento proposto con bruciatori LN)									
Perdite al camino (max. fumi umidi) temp. Mand/Rit 50/30°C		1,3	1,3	1,3	1,3	1,3	1,3	1,3	%
Perdite al camino(max. fumi umidi) temp. media 70°C		2,5	2,5	2,5	2,5	2,5	2,5	2,5	%
Perdite al mantello temp. Mand/Rit 50/30°C		0,3	0,3	0,3	0,3	0,3	0,3	0,3	%
Perdite al mantello temp. media 70°C		0,5	0,5	0,5	0,5	0,5	0,5	0,5	%
Produzione condensa temp. Mand/Rit 50/30°C		4,33	5,20	6,93	9,25	12,71	15,60	18,49	kg/h
Perdita di carico lato acqua (ΔT=11/20°C)		6/2	8/2	15/4	26/8	49/15	26/8	37/11	mbar
Pressione massima di esercizio		5	5	5	5	5	5	5	bar
Contenuto d'acqua		97	97	97	112	149	230	230	l
Alimentazione elettrica		230V-50Hz							
Grado di protezione		IP X0D							
Marcatura rendimento energetico (CEE 92/42)		★★★★							
Peso		170	170	170	205	220	330	330	kg

LUOGO DI INSTALLAZIONE

E' buona norma seguire la regola di impianto secondo la legislazione vigente. In ogni caso si suggerisce di installare la caldaia in locali sufficientemente aerati in cui sia garantita la possibilità di manutenzione ordinaria e straordinaria.

SCARICO FUMI

La caldaia pressurizzata che ora equipaggia il Vostro impianto termico, è così chiamata perché utilizza un bruciatore munito di ventilatore in grado di introdurre nella camera di combustione l'esatto quantitativo d'aria necessario in rapporto al combustibile e di mantenere nel focolare una sovrappressione equivalente a tutte le resistenze opposte al percorso dei fumi.

Il condotto di raccordo della caldaia nella base del camino deve avere un andamento suborizzontale in salita nel senso del flusso dei fumi, con pendenza consigliabile non minore del 10%. Il suo tracciato dovrà essere per quanto possibile breve e rettilineo con le curve ed i raccordi razionalmente disegnati, secondo le regole che si adottano per i condotti d'aria. L'eventuale formazione di condensa nel camino può essere drenata nella camera fumo della caldaia.

I camini devono essere in ogni caso dimensionati secondo la normativa vigente.

ATTENZIONE

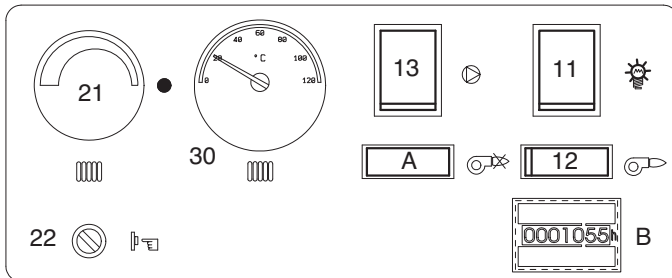
Le temperature dei fumi prodotti da questa caldaia sono nettamente inferiori a quelle riscontrate nelle caldaie in acciaio non condensanti ed hanno perciò un'umidità relativa molto elevata. Per questi motivi la canna fumaria deve essere assolutamente impermeabile all'acqua, resistente alla condensa acida e termicamente isolata per garantire un sufficiente tiraggio.

ALLACCIAMENTO ELETTRICO

È necessario collegare la caldaia ad una rete di alimentazione 230V - 50hz monofase + terra rispettando le indicazioni seguenti. L'impianto deve essere conforme alle VIGENTI NORME di sicurezza.

- Prevedere l'impiego di un interruttore bipolare, sezionatore di linea, conforme alle Norme CEI-EN (apertura dei contatti di almeno 3 mm).
- Rispettare il collegamento L (fase) - N (neutro).
- Utilizzare cavi con sezione uguale o maggiore di 1,5 mm².
- Riferirsi agli schemi elettrici di questo libretto per qualsiasi intervento di natura elettrica.
- Realizzare i collegamenti di terra ad un efficace impianto di messa a terra.

Quadro standard

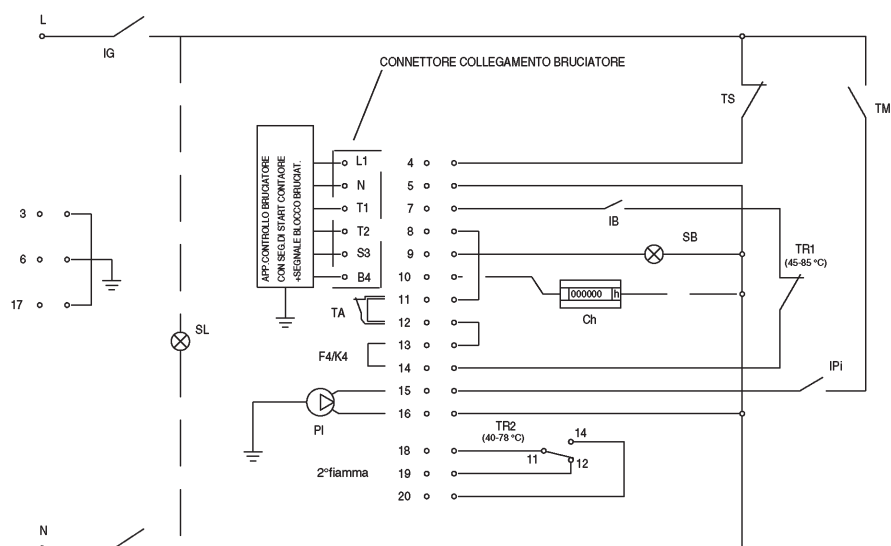


- A** Spia blocco
- B** Predisposizione contaore
- 11** Interruttore quadro
- 12** Interruttore bruciatore
- 13** Interruttore pompa
- 21** Termostato di regolazione
- 22** Termostato di sicurezza a riarmo manuale
- 30** Termometro

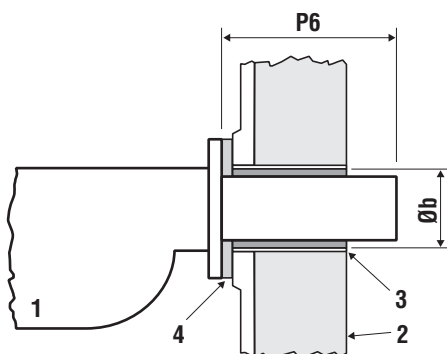
Schema elettrico per bruciatore e pompa monofase

Legenda

- Ch** Contaore
- IB** Interruttore bruciatore
- IG** Interruttore generale
- IPI** Interruttore Pompa impianto
- PI** Pompa impianto
- SB** Spia blocco bruciatore
- SL** Spia di linea
- TA** Termostato ambiente
- TM** Termostato di minima 45°C
- TR1-2** Termostato 2 stadi 1°- 2° fiamma (30°-90°C Δt 1°- 2° fiamma = 7°C)
- TS** Termostato sicurezza 110°C
- F4/K4** Collegamento Termoregolazione RVP
- L** Morsetti Morsettiera di Collegamento
- N** Morsetti Morsettiera di Collegamento
- 3-20** Morsetti Morsettiera di Collegamento



ACCOPIAMENTO CON BRUCIATORE PRESSURIZZATO



- 1 Bruciatore
- 2 Portellone
- 3 Materiale termoisolante
- 4 Flangia

Vedere par. Dati tecnici e Dimensioni per lunghezza del boccaglio (P6), diametro del foro (Øb) e pressurizzazione.

ACCOPPIAMENTI CON BRUCIATORI A BASSE EMISSIONI DI NO_x

CALDAIA	BRUCIATORE DI GAS TRADIZIONALE	BRUCIATORE DI GAS LOW NO _x
ECO CA 68	JM 9/2 GAS	JM X 13 LN AB
ECO CA 85	JM 9/2 GAS	JM X 13 LN AB
ECO CA 115	JM 18.1 GAS	JM X 30 LN PR
ECO CA 145	JM 21 GAS	JM X 35 LN PR
ECO CA 205	G 26/M GAS	JM 35.1 LN PR
ECO CA 245	G 35/M GAS	JM 42 LN PR
ECO CA 290	G 35/M GAS	JM X 49 LN PR

I bruciatori di gas serie JM X LN appartengono alla classe 3 di NO_x (<= 80mg/kWh) e corrispondono alle seguenti disposizioni:

Direttive europee:

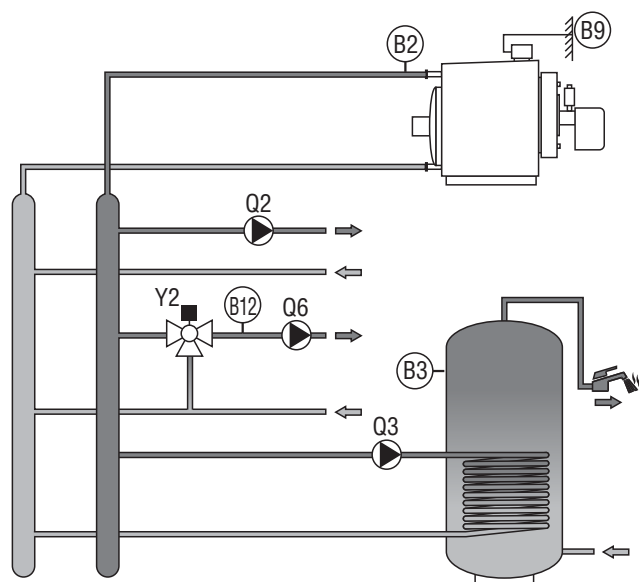
- 90/396/CEE (Direttiva gas);
- 2006/95/CEE (Direttiva Bassa Tensione);
- 2004/108/CEE (Direttiva Compatibilità Elettromagnetica).

Norme armonizzate:

- UNI EN 676 (Bruciatori di gas);
- CEI EN 60335-1 (Sicurezza degli apparecchi elettrici d' uso domestico e similare) - parte I: Requisiti generali;
- EN 50165 Equipaggiamento elettrico degli apparecchi non elettrici per uso domestico e similare. Prescrizioni di sicurezza.

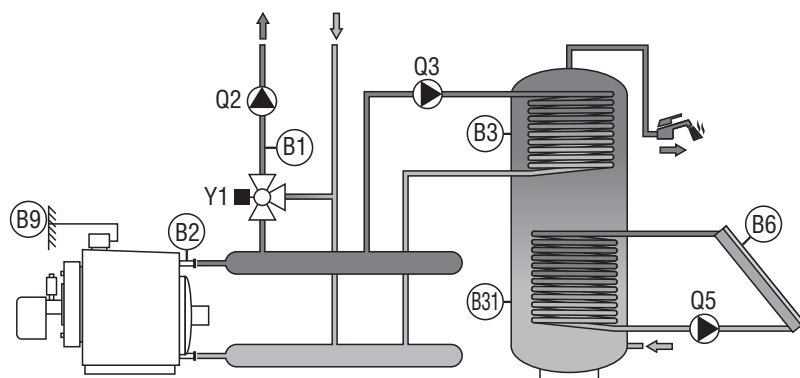
L'utilizzo del Quadro Elettronico RVS 63 o Climatel consente la modulazione del bruciatore senza aggiunta del kit modul (RWF)

Impianto con caldaia e bruciatore modulante gestito con quadro RVS 63 o Climatel



- B2** Sonda mandata impianto alta temperatura (compresa nella fornitura)
- B3** Sonda sanitario (a richiesta)
- B9** Sonda esterna (compresa nella fornitura)
- B12** Sonda mandata impianto bassa temperatura (a richiesta)
- Q2** Pompa impianto 1 (non fornita)
- Q3** Pompa Sanitario (non fornita)
- Q6** Pompa impianto 2 (non fornita)
- Y2** Valvola Miscelatrice (non fornita)

Impianto con caldaia, bruciatore modulante e solare termico gestito con quadro RVS 63 o Climatel



- B1** Sonda mandata impianto bassa temperatura (a richiesta)
- B2** Sonda caldaia (compresa nella fornitura)
- B3** Sonda sanitario (a richiesta)
- B6** Sonda solare (a richiesta)
- B9** Sonda esterna (compresa nella fornitura)
- B31** Sonda sanitario minima (a richiesta)
- Q2** Pompa impianto 1 (non fornita)
- Q3** Pompa Sanitario (non fornita)
- Q5** Pompa solare (non fornita)
- Y1** Valvola Miscelatrice (non fornita)