

CALDAIE IN GHISA A GAS

ELLEN MD 30, ELLEN MD 40, ELLEN MD 30 BI 100

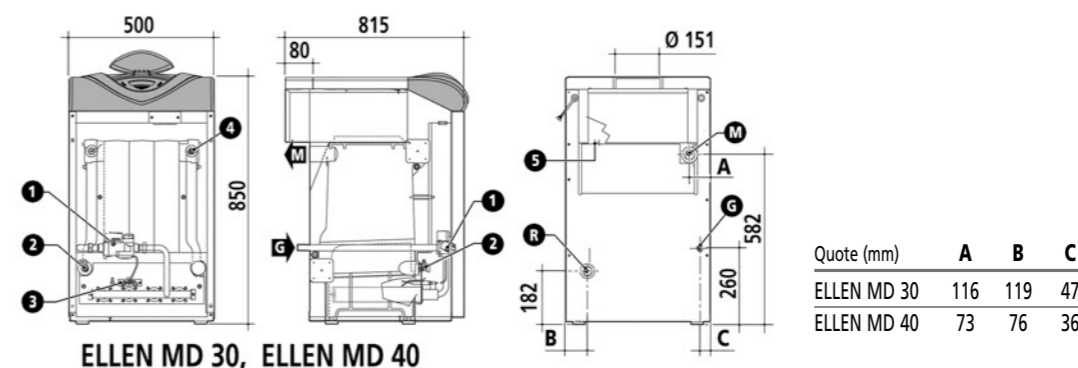


CALDAIE IN GHISA A GAS

CARATTERISTICHE TECNICHE

			ELLEN MD 30	ELLEN MD 40	ELLEN MD 30 BI 100
Potenza termica al focolare	(max) kW		32,2	42,9	32,2
Potenza termica utile	(max) kW		30,2	40,6	30,2
Rendimento utile	al 100%	%	93,7	93,5	93,7
	al 30%	%	91,8	92,5	91,8
Classe efficienza energetica Dir. 92/42 EEC			***	***	***
Classe NOx			5	5	5
Contenuto acqua	caldaia	litri	11,6	14,1	12,5
	bollitore	litri	--	--	100
Pressione esercizio	riscaldamento (min-max)	bar	0,8 - 6,0	0,8 - 6,0	0,8 - 6,0
	sanitario (min-max)	litri	--	--	0,1 - 9,0
Temperatura max riscaldamento			°C	95	95
Potenza elettrica assorbita	(230 V - 1 ph - 50 Hz)	W	15	15	110
Elementi corpo caldaia			n°	4	5
Peso			(a vuoto) kg	136,0	164,0
				245,0	

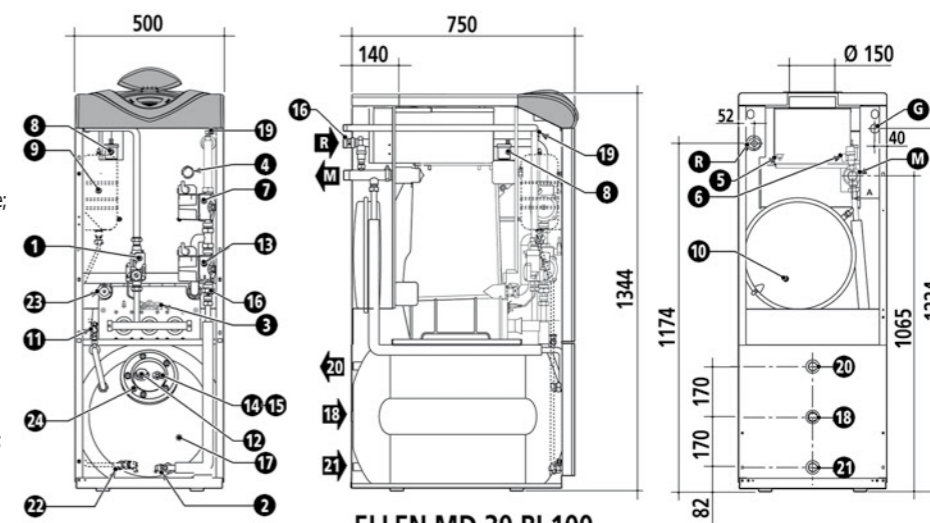
CARATTERISTICHE DIMENSIONALI



ELLEN MD 30, ELLEN MD 40

LEGENDA

- D. Entrata gas (1/2"); M. Mandata impianto (3/4");
- R. Ritorno impianto (3/4"); 1. Valvola gas;
- 2. Rubinetto di scarico impianto di riscaldamento;
- 3. Gruppo bruciatore pilota; 4. Trasduttore pressione;
- 6. Valvola di sicurezza riscaldamento; 7. Circolatore riscaldamento;
- 8. Sfiato aria automatico;
- 9. Vaso espansione Sanitario (anti colpo d'ariete);
- 10. Vaso espansione; 11. Rubinetto di riempimento impianto;
- 12. Anodo di magnesio; 13. Circolatore bollitore;
- 14. Termostato regolazione bollitore;
- 15. Bulbo termometro bollitore; 16. Valvola di non ritorno;
- 17. Bollitore; 18. Ricircolo;
- 19. Sfiato aria manuale; 20. Mandata bollitore;
- 21. Ritorno bollitore; 22. Rubinetto scarico bollitore;
- 23. Scarico circuito idraulico caldaia
- 24. Flangia di ispezione bollitore



ELLEN MD 30 BI 100



Joannes

FINTERM s.p.a 10095 Grugliasco (Torino) Italy
 Corso Allamano, 11 • Tel. +39 011.40221 Fax +39 011.7804059
 AZIENDA DEL GRUPPO FERROLI

www.joannes.it

AZIENDA CERTIFICATA SECONDO LE NORME UNI EN ISO 9001:2008

CALDAIE IN GHISA A GAS ASPIRATE PER RISCALDAMENTO E PRODUZIONE ACQUA CALDA SANITARIA

ELLEN MD: Caldaie a terra a gas in ghisa, ad alto rendimento, con camera aperta a tiraggio naturale, indicate per il riscaldamento e la produzione di acqua calda sanitaria.

La gamma si compone di 2 modelli per solo riscaldamento (ELLEN MD 30 ed ELLEN MD 40) ed un modello per riscaldamento e produzione acqua calda sanitaria con boiler (ELLEN MD 30 BI 100).

Possono funzionare a gas metano o, con l'applicazione di apposito kit (opzionale), a GPL.



IL FUNZIONAMENTO IN TEMPERATURA SCORREVOLE

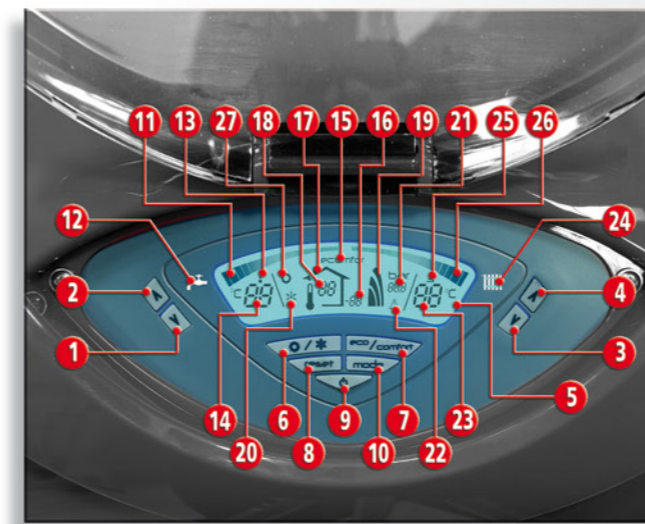
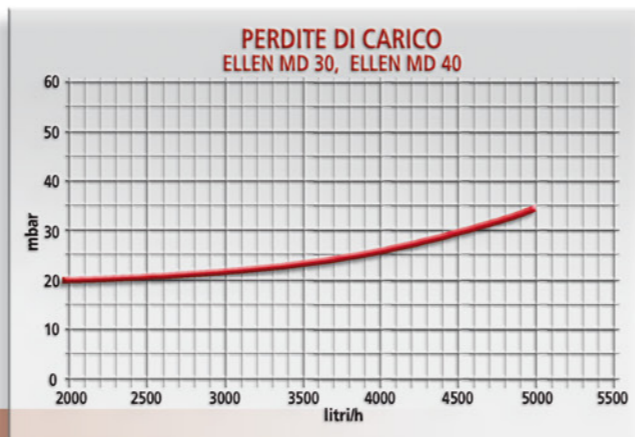
Con l'installazione del kit "Sonda esterna" è possibile far funzionare la caldaia in temperatura scorrevole. Significa che senza agire sui tasti di regolazione della temperatura di impianto, la caldaia si autoregolerà in funzione delle variazioni delle temperature esterne. Ciò si traduce in un risparmio energetico pur garantendo il massimo comfort all'u tente.

ELLE MD 30, ELLEN MD 40

Caldaia ad alto rendimento, a camera aperta con tiraggio naturale. Bruciatore aspirato in acciaio inox a due rampe per tutti i tipi di gas, a basse emissioni di NOx. Adatta per il solo riscaldamento, è predisposta per la gestione di un eventuale bollitore esterno. Corpo in ghisa G20 ad elementi preassemblati con biconi e tiranti in acciaio, isolato con materassino in lana di vetrp e rivestito con robusto materiale antistrappo. Funzionamento in temperatura scorrevole con sonda esterna (opzionale). Predisposizione per la gestione di zone ad alta o bassa temperatura. Pannello comandi elettronico permette di gestire e controllare in modo semplice ed intuitivo tutte le funzioni della caldaia.

La caldaia è dotata inoltre, di serie, di funzione antigelo e funzione "anti legionella".

La caldaia può essere fornita (a richiesta) completa di pompa e vaso di espansione.



IL QUADRO COMANDI

Il pannello comandi elettronico, a tasti con ampio display di interfaccia utente, permette di gestire e controllare in modo semplice ed intuitivo tutte le funzioni della caldaia.

LEGENDA

1/2. Tasti decremento/ incremento impostazione temperatura acqua calda sanitaria; 3/4. Tasti decremento/ incremento impostazione temperaturampianto riscaldamento; 4. Tasto incremento impostazione temperatura impianto riscaldamento, 5 = Display; 6. Tasto selezione modalità Estate / Inverno; 7 = Tasto selezione modalità Economy / Comfort; 8. Tasto Ripristino; 9. Tasto accensione / spegnimento apparecchio; 10. Tasto menù "Temperatura Scorrevole"; 11 = Indicazione raggiungimento temperatura acqua calda sanitaria impostata; 12. Simbolo acqua calda sanitaria; 13. Indicazione funzionamento sanitario; 14. Impostazione / temperatura uscita acqua calda sanitaria; 15. Indicazione modalità Eco (Economy) o Comfort; 16. Temperatura sensore esterno (con sonda esterna opzionale); 17. Compare collegando la Sonda esterna o il Cronocomando Remoto (opzionali); 18. Temperatura ambiente (con Cronocomando Remoto opzionale); 19. Indicazione bruciatore acceso e potenza attuale; 20. Indicazione funzionamento antigelo; 21. Indicazione pressione impianto riscaldamento; 22. Indicazione Anomalia; 23. Impostazione / temperatura mandata riscaldamento; 24. Simbolo riscaldamento; 25. Indicazione funzionamento riscaldamento; 26. Indicazione raggiungimento temperatura mandata riscaldamento impostata; 27. Indicazione modalità Estate.

IL CRONOTERMOSTATO REMOTO (opzionale)

Tutti i modelli sono abbinabili al cronotermostato remoto CRM che permettono la regolazione e la conduzione dell'apparecchio a distanza.

L'apparecchio è disponibile nelle versioni con il collegamento a fili o di tipo wireless.



ELLE MD 30 BI 100

Caldaia ad alto rendimento, a camera aperta con tiraggio naturale. Bruciatore aspirato in acciaio inox a due rampe per tutti i tipi di gas, a basse emissioni di NOx. Adatta per riscaldamento e produzione di acqua calda sanitaria con bollitore in acciaio vetroporcellanato da 100 litri. Corpo in ghisa G20 ad elementi preassemblati con biconi e tiranti in acciaio, isolato con materassino in lana di vetrp e rivestito con robusto materiale antistrappo. Funzionamento in temperatura scorrevole con sonda esterna (opzionale). Predisposizione per la gestione di zone ad alta o bassa temperatura. Pannello comandi elettronico permette di gestire e controllare in modo semplice ed intuitivo tutte le funzioni della caldaia.

La caldaia è dotata inoltre, di serie, di funzione antigelo e funzione "anti legionella".

