

DESCRIZIONE PER CAPITOLATO

Generatore termico per installazioni anche esterne in luoghi parzialmente protetti fino a temperature di -5°C , per riscaldamento e produzione di acqua calda sanitaria ad accumulo. Premiscelato a condensazione con scambiatore in fusione di alluminio e bruciatore in acciaio inox cilindrico microforato, camera stagna a tiraggio forzato dotato di altissimo rendimento e bassissime emissioni inquinanti, funzionante a combustibile gassoso. Potenza termica pari a 27,4 kW e rendimento utile $80^{\circ}\text{C}/60^{\circ}\text{C}$ 97,8%, modulante sia in riscaldamento che in sanitario con continuità in tutto il range di funzionamento.

Bollitore sanitario in acciaio Inox da 50 litri con scambiatore a serpentino ad alta superficie di scambio ispezionabile e dotato di anodo al magnesio anticorrosivo. Circolatore per circuito primario a 3 velocità. Sistema di controllo e regolazione caldaia di tipo digitale a microprocessore tasti di regolazione ed interfaccia utente a display.

Funzionamento con regolazione climatica a temperatura scorrevole tramite collegamento di una sonda esterna (a richiesta) e predisposizione per l'utilizzo di un cronocomando remoto modulante predisposto per la gestione delle zone (a richiesta). Vaso di espansione circuito di riscaldamento 0,8 litri.

Pressioni di esercizio in riscaldamento: 3 bar (max) - 0,8 bar (min). Valvola di sicurezza in ritorno sul circuito riscaldamento tarata a 3 bar. Termostato di sicurezza tarato a 100°C .

Sensori di temperatura di mandata e ritorno riscaldamento e sensore di temperatura per la gestione della produzione sanitaria. Pressioni di funzionamento in sanitario: $P_{\text{min}}= 0,25$ bar $P_{\text{max}}= 9$ bar. Sensore di temperatura fumi per protezione scarichi fumo in PPS. Pressostato acqua tarato a 0,8 bar. Protezione elettronica antigelo riscaldamento.

Protezione antibloccaggio pompa riscaldamento e sanitario. By-pass a taratura autoregolante. Sifone per scarico condensa. Possibilità di gestire più moduli funzionanti in cascata tra loro e facilmente assemblabili. L'elettronica a bordo macchina è già predisposta per l'allacciamento della centralina a microprocessore di controllo e gestione cascata. Abbinamento a doppio termostato per la gestione alternata di due impianti. Funzione antilegionella.

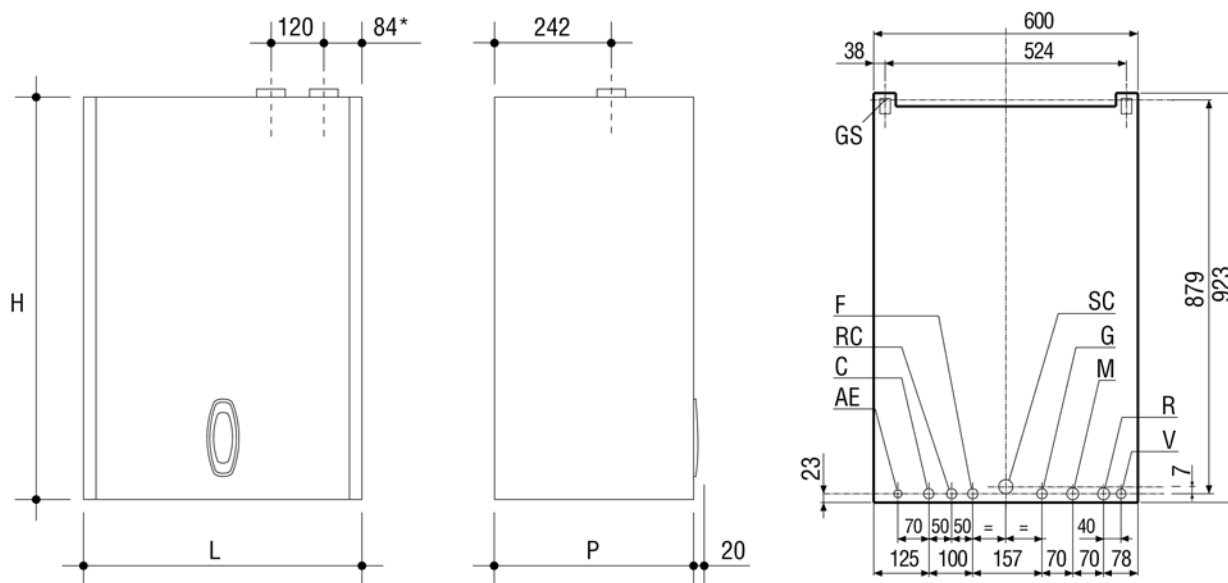
Grado di protezione elettrica IPX5D.

Classe di NOx (EN 297/A5): 5

Le caldaie **EPOCA 28 NEB** sono conformi a:

- Direttiva Apparecchi a Gas 90/396/CEE
- Direttiva Rendimenti 92/42/CEE
- Direttiva Bassa Tensione 73/23/CEE-2006/95/CE
- Direttiva Compatibilità Elettromagnetica 89/336/CEE-2004/108/CE

DIMENSIONI



EPOCA 28 NEB

L	600	mm
P	452	mm
H	900	mm
Peso (senza acqua)	88	kg

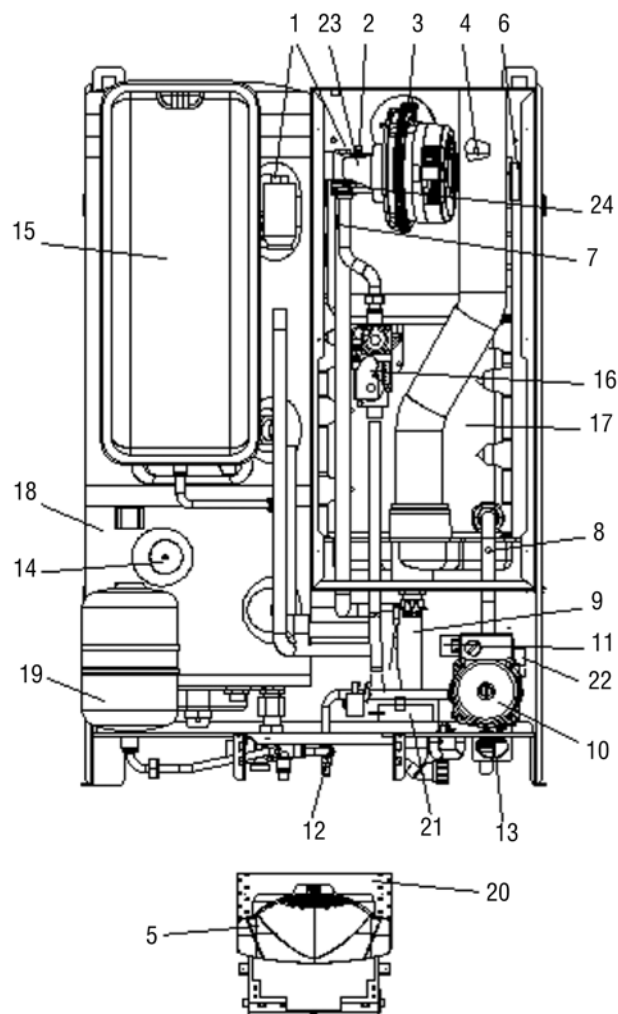
* Scarico fumi

EPOCA 28 NEB

M Mandata impianto	\varnothing 3/4" M
C Uscita acqua calda	\varnothing 1/2" M
G Gas	\varnothing 1/2" M
F Entrata acqua fredda	\varnothing 1/2" M
R Ritorno impianto	\varnothing 3/4" M
V Scarico valvola di sicurezza	\varnothing 23 mm
RC Ricircolo (eventuale)	\varnothing 1/2"
SC Scarico condensa	\varnothing 27 mm
AE Alimentazione elettrica	\varnothing 18 mm
GS Ganci sostegno	\varnothing 10 mm

N.B.Prevedere attacchi idraulici femmina.

COMPONENTI CALDAIA



- 1 Valvola sfogo aria
- 2 Elettrodo di controllo
- 3 Ventilatore
- 4 Elettrodi di accensione
- 5 Centralina
- 6 Trasformatore di accensione
- 7 Sonda sicurezza + temperatura
- 8 Sonda ritorno
- 9 Sifone per scarico condensa
- 10 Circolatore
- 11 Trasduttore mancanza acqua
- 12 Rubinetto riempimento
- 13 Idrometro analogico
- 14 Sonda sanitario
- 15 Vaso espansione riscaldamento
- 16 Valvola gas
- 17 Corpo caldaia in alluminio
- 18 Bollitore inox
- 19 Vaso espansione sanitario
- 20 Quadro elettrico
- 21 Valvola 3 vie
- 22 Valvola sicurezza 3 bar
- 23 Venturi aria/gas
- 24 Ugello gas

EPOCA 28 NEB				
Combustibile		G20	G31	
Pressione gas di rete (nominale)		20	37	mbar
Categoria apparecchio		II2H3+		
Tipo apparecchio		B23 - B33 - C13 - C33 - C43 - C53 - C63 - C83		
Potenza termica (focolare)	max	28,0		kW
	min	6,5		kW
Potenza termica utile (50/30°C)	max	28,8		kW
	min	6,9		kW
Potenza termica utile (80/60°C)	max	27,4		kW
	min	6,3		kW
Rendimento utile a Pn max/min (80/60°C)		97,8 - 97,3		%
Rendimento utile a Pn max/min (50/30°C)		102,8 - 106,6		%
Rendimento termico utile al 30% (50/30°C)		106,0		%
Perdite al mantello		0,6		%
Perdite al camino a bruciatore acceso		1,6		%
Perdite al camino a bruciatore spento		0,1		%
Produzione acqua calda (ΔT 30°C)		870		l/h
Capacità bollitore		50		l
Temperatura fumi		45		°C
Portata fumi		0,012		kg/s
CO ₂ a Pn	max	9,5	10,1	%
	min	9,2	9,5	%
CO a Pn (0% di O ₂)	max	52	42	%
	min	3	3,2	%
NOx a Pn (0% di O ₂)	max	64	20	%
	min	14	-	%
Classe NOx		5		
Prevalenza residua				Pa
Temperatura massima ammessa		90		°C
Pressione max ammessa circuito riscaldamento		3		bar
Pressione max ammessa circuito sanitario		8		bar
Alimentazione elettrica		230~50		V~Hz
Potenza elettrica assorbita		150		W
Grado di protezione elettrica		X5D		IP
Volume vaso di espansione		8		l
Volume vaso di espansione sanitario		2		l
Contenuto acqua caldaia		10		l
Erogazione continua sanitario (ΔT 30°C)		13,5		l/min
Erogazione minima		2		l/min
Rumorosità		46,5		dB
Marchatura rendimento energetico (CEE 92/42)		★★★★		

LUOGO DI INSTALLAZIONE

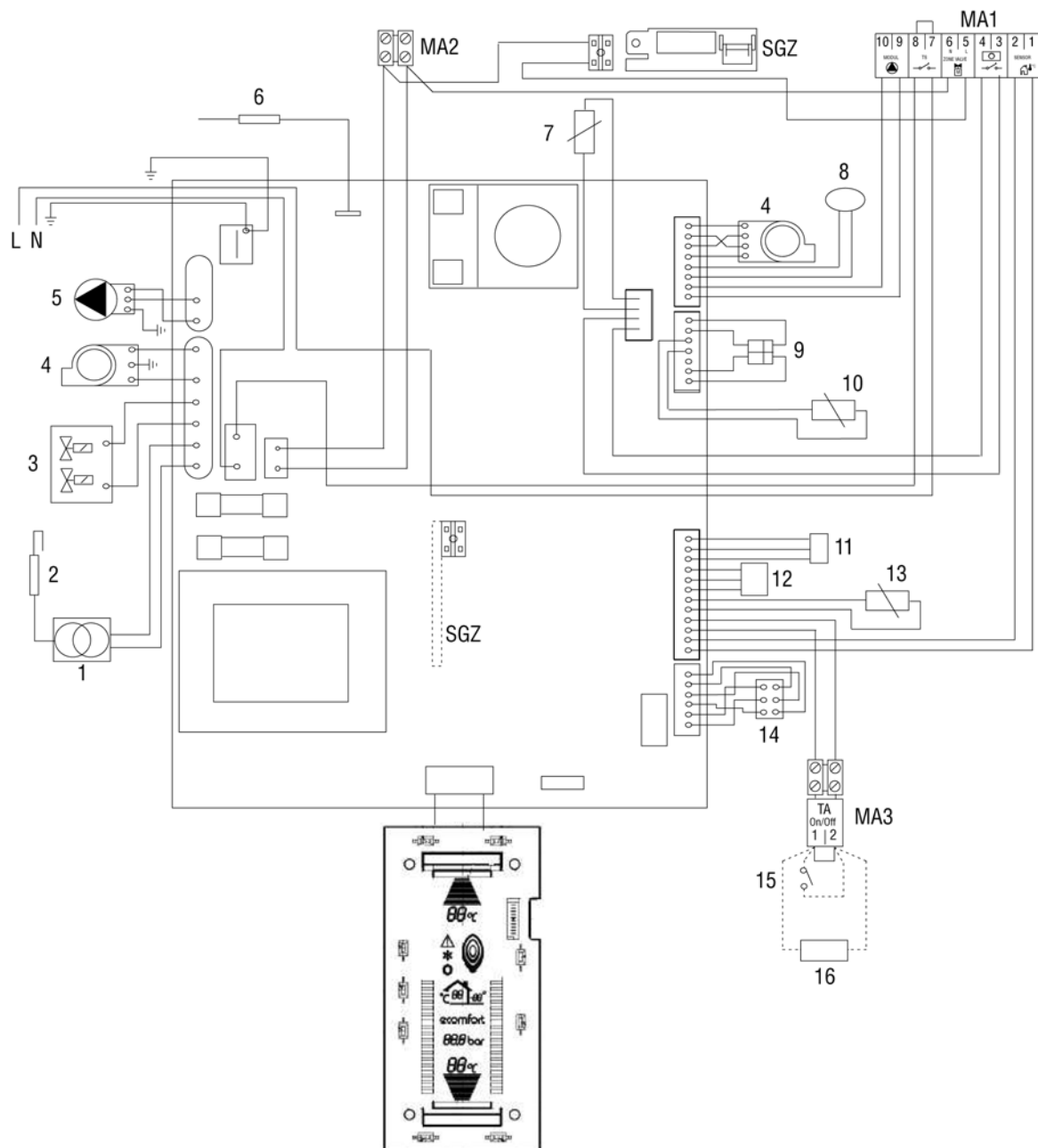
Il circuito di combustione dell'apparecchio è stagno rispetto l'ambiente di installazione e quindi l'apparecchio può essere installato in qualunque locale. L'ambiente di installazione tuttavia deve essere sufficientemente ventilato per evitare che si creino condizioni di pericolo in caso di, seppur piccole, perdite di gas. Questa norma di sicurezza è impostata dalla Direttiva CEE n° 90/396 per tutti gli apparecchi utilizzatori di gas, anche per quelli cosiddetti a camera stagna.

L'apparecchio è idoneo al funzionamento in luogo parzialmente protetto secondo EN 297 pr A6, con temperatura minima di -5°C.

Si consiglia di installare la caldaia sotto lo spiovente di un tetto, all'interno di un balcone o in una nicchia riparata.

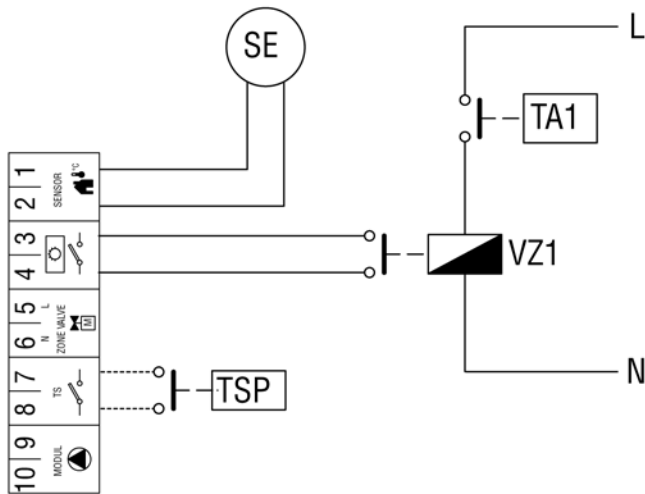
Il luogo di installazione deve comunque essere privo di polveri, oggetti o materiali infiammabili o gas corrosivi.

SCHEMA CENTRALINA

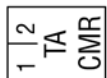


- | | | | |
|-----------|--|--------------|--|
| 1 | Trasformatore di accensione | 14 | Valvola deviatrice |
| 2 | Elettrodo di accensione | 15-16 | Termostato ambiente o cronocomando remoto bassa temp.(a richiesta) |
| 3 | Valvola gas | SGZ | Scheda gestione zone |
| 4 | Ventilatore | MA1 | Morsettiera 10 poli |
| 5 | Circolatore riscaldamento | | Mors. 1 - 2 Sonda esterna (a richiesta) |
| 6 | Elettrodo di rilevazione | | Mors. 3 - 4 Term. ambiente alta temp. (a richiesta) |
| 7 | Sensore di ritorno | | Mors. 5 - 6 Valvola zone (non fornito) |
| 8 | Termostato fumi | | Mors. 7 - 8 Termostato sic. pavimento (non fornito) |
| 9 | Sensore doppio (riscaldamento + sicurezza) | | Mors. 9 - 10 Circolatore modulante (a richiesta) |
| 10 | Sensore microaccumulo | MA2 | Morsettiera kit antigelo (a richiesta) |
| 11 | Flussometro | MA3 | Morsettiera term.ambiente/remoto |
| 12 | Trasduttore di pressione | | |
| 13 | Sensore di temperatura bollitore | | |

Funzione doppio termostato senza priorità (termostato)

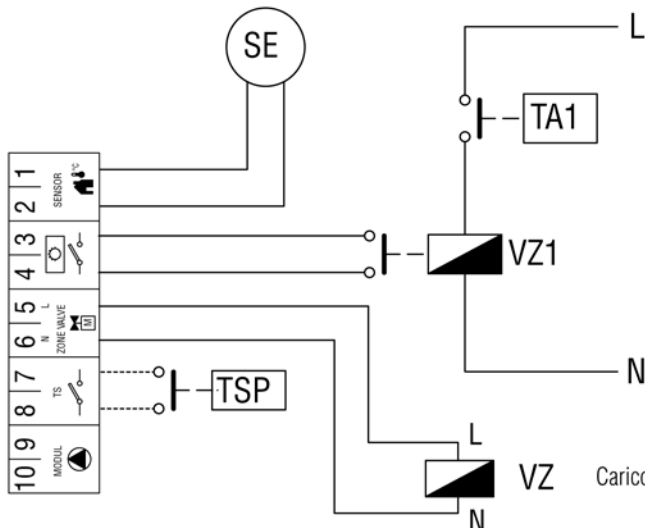


- L** Linea (fase)
- N** Neutro
- SE** Sonda esterna
- TA1** Termostato ambiente zona 1 (zona diretta)
- VZ1** Elettrovalvola zona 1 (zona diretta)
- TSP** Termostato di sicurezza pavimento (eventuale)



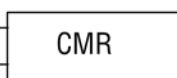
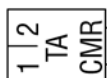
La caldaia lavora ad una temperatura impostabile tramite i tasti riscaldamento. Il ponte sul morsetto TA-CMR deve rimanere aperto.

Funzione doppio termostato senza priorità (con termostato e cronocomando remoto)



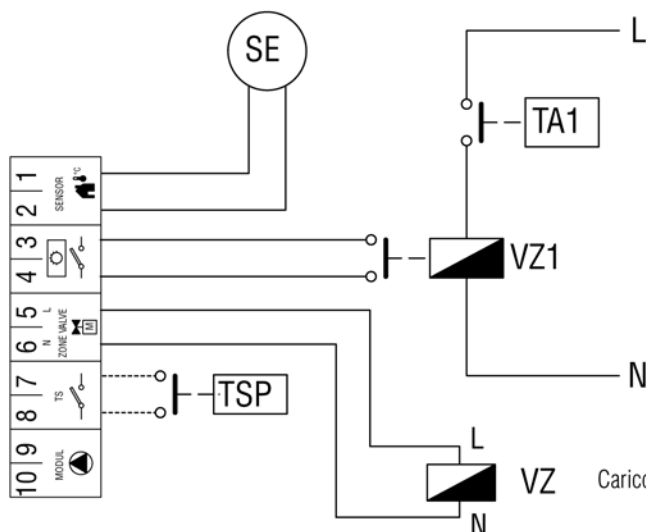
- L** Linea (fase)
- N** Neutro
- SE** Sonda esterna
- TA1** Termostato ambiente zona 1 (zona diretta)
- VZ** Elettrovalvola di zona
- VZ1** Elettrovalvola zona 1 (zona diretta)
- TSP** Termostato di sicurezza pavimento (eventuale)
- CMR** Cronocomando remoto

Carico massimo in uscita dai morsetti 5-6 = 0,4A (55W)



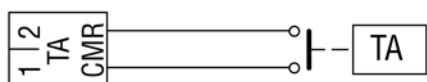
La caldaia lavora ad una temperatura impostabile solo da cronocomando remoto. La zona VZ è gestita dal CMR.

Funzione doppio termostato con priorità (con due termostati)



- L** Linea (fase)
- N** Neutro
- SE** Sonda esterna
- TA** Termostato ambiente
- TA1** Termostato ambiente zona 1 (zona diretta)
- VZ** Elettrovalvola di zona
- VZ1** Elettrovalvola zona 1 (zona diretta)
- TSP** Termostato di sicurezza pavimento (eventuale)

Carico massimo in uscita dai morsetti 5-6 = 0,4A (55W)

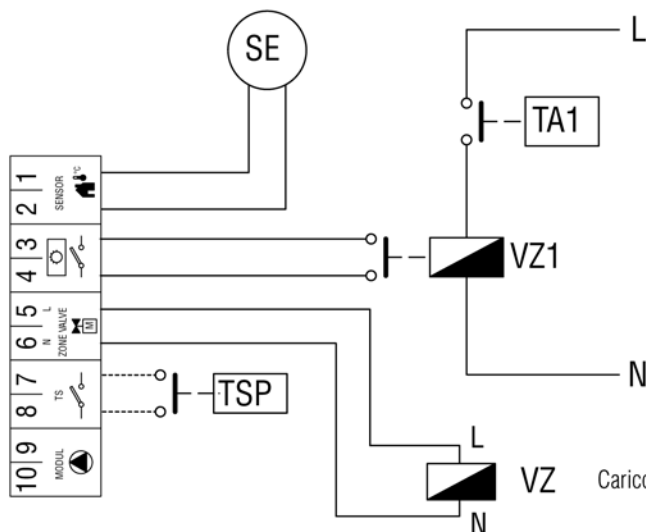


La caldaia può lavorare su due livelli di temperatura:

- temperatura VZ1
- temperatura VZ

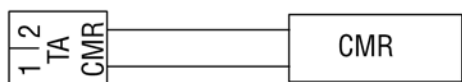
In caso di chiamata contemporanea la zona VZ1 ha la priorità sulla zona VZ togliendole alimentazione.
La valvola di zona VZ è gestita da termostato ambiente TA.

Funzione doppio termostato senza priorità (con termostato e cronocomando remoto)



- L** Linea (fase)
- N** Neutro
- SE** Sonda esterna
- TA** Termostato ambiente
- TA1** Termostato ambiente zona 1 (zona diretta)
- VZ** Elettrovalvola di zona
- VZ1** Elettrovalvola zona 1 (zona diretta)
- TSP** Termostato di sicurezza pavimento (eventuale)
- CMR** Cronocomando remoto

Carico massimo in uscita dai morsetti 5-6 = 0,4A (55W)

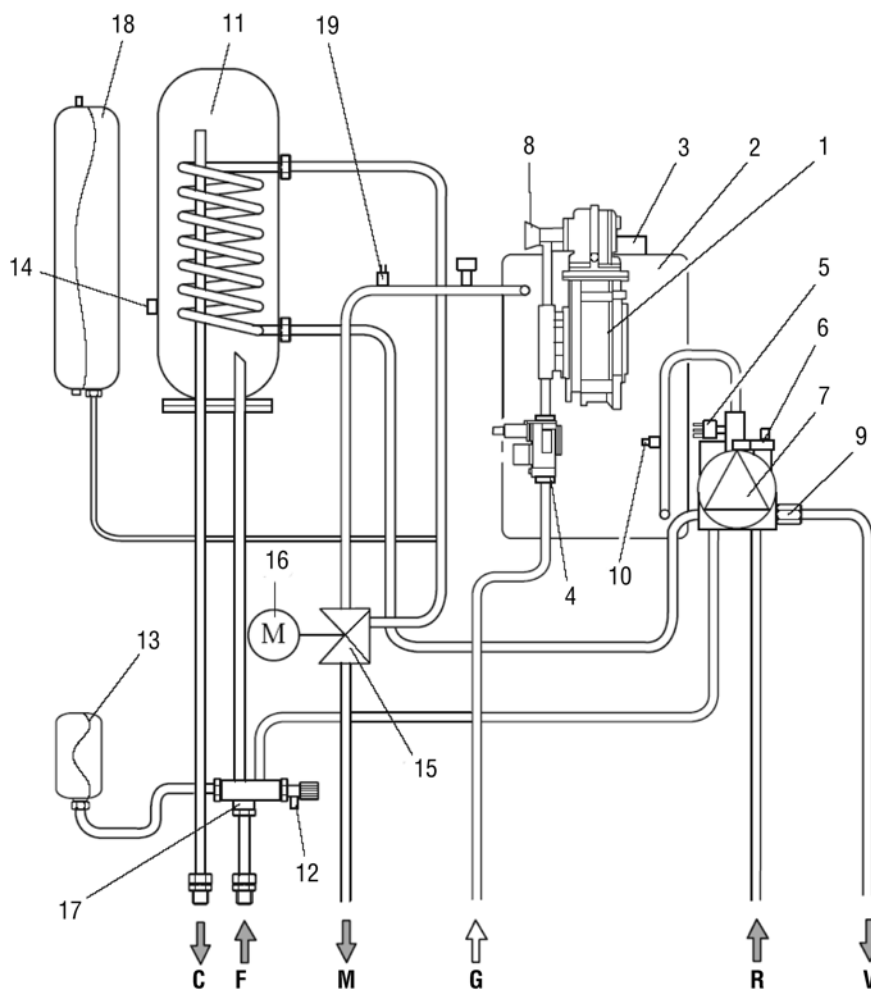


La caldaia può lavorare su due livelli di temperatura:

- temperatura VZ1
- temperatura VZ

In caso di chiamata contemporanea la zona VZ1 ha la priorità sulla zona VZ togliendole alimentazione.
La valvola di zona VZ è gestita da CMR.

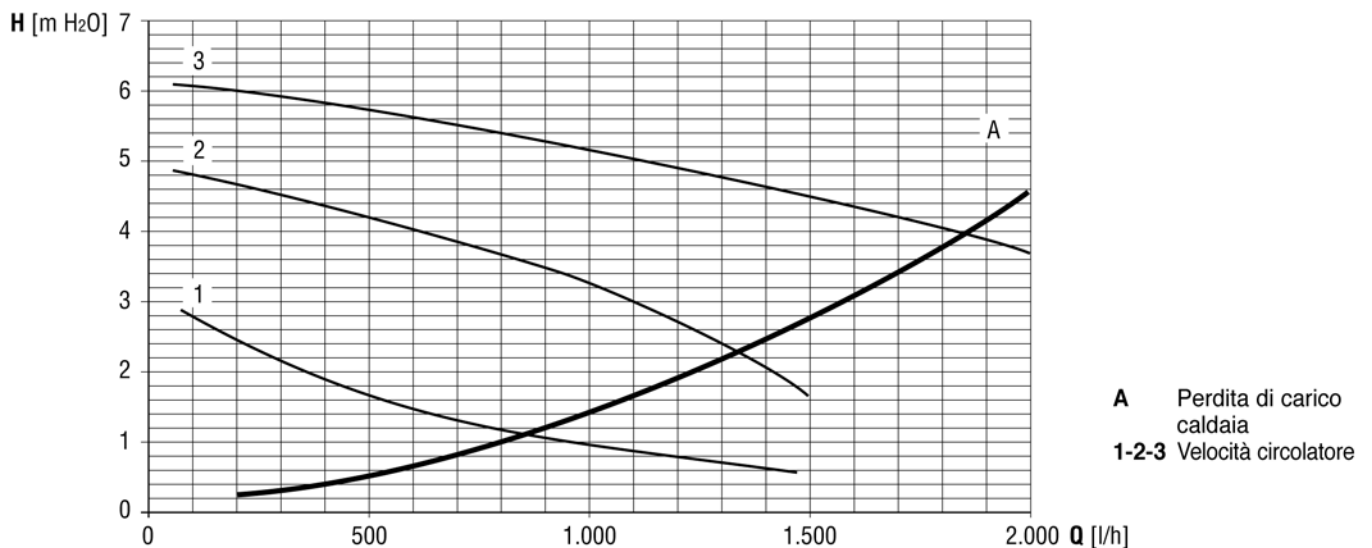
CIRCUITO IDRAULICO



- 1 Ventilatore fumi
 - 2 Scambiatore fumi/acqua
 - 3 Bruciatore
 - 4 Valvola gas
 - 5 Trasduttore mancanza acqua
 - 6 Valvola sfogo aria
 - 7 Circolatore
 - 8 Venturi aria/gas
 - 9 Valvola sicurezza
 - 10 Sonda ritorno
 - 11 Bollitore
 - 12 Valvola sicurezza 6 bar
 - 13 Vaso esp. sanitario
 - 14 Sonda sanitaria
 - 15 Valvola 3 vie
 - 16 Motore valvola 3 vie
 - 17 Regolatore di portata
 - 18 Vaso espansione riscaldamento
 - 19 Termostato di sicurezza totale + termostato di lavoro
-
- M Mandata impianto 3/4" M
 - C Uscita acqua calda 1/2" M
 - G Attacco valvola gas 1/2" M
 - F Entrata acqua fredda 1/2" M
 - R Ritorno impianto 3/4" M
 - V Scarico valvola di sicurezza

CIRCOLATORE

Prevalenza circolatori EPOCA 28 NEB

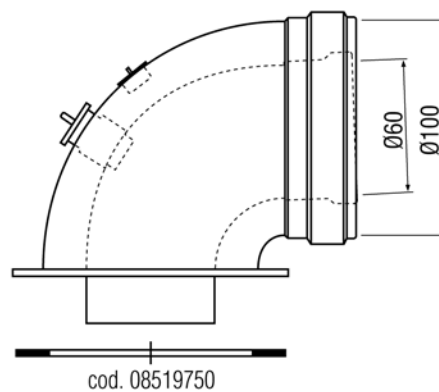
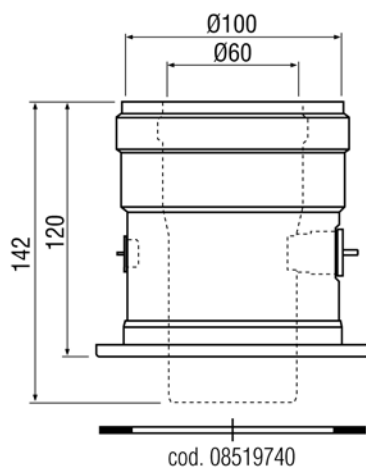
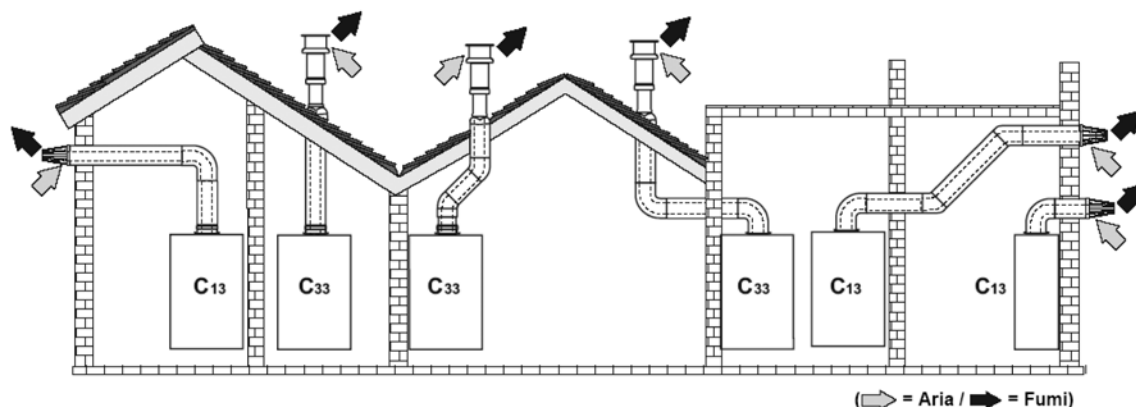


SCARICO FUMI

L'apparecchio è di "tipo C" a camera stagna e tiraggio forzato, l'ingresso aria e l'uscita fumi devono essere collegati ad uno dei sistemi di evacuazione/aspirazione indicati di seguito. L'apparecchio è omologato per il funzionamento con tutte le configurazioni camini Cxy riportate nella targhetta dati tecnici. E' possibile tuttavia che alcune configurazioni siano espressamente limitate o non consentite da leggi, norme o regolamenti locali. Prima di procedere con l'installazione verificare e rispettare scrupolosamente le prescrizioni in oggetto. Rispettare inoltre le disposizioni inerenti il posizionamento dei terminali a parete e/o tetto e le distanze minime da finestre, pareti, aperture di aerazione, ecc.

COLLEGAMENTO CON TUBI COASSIALI

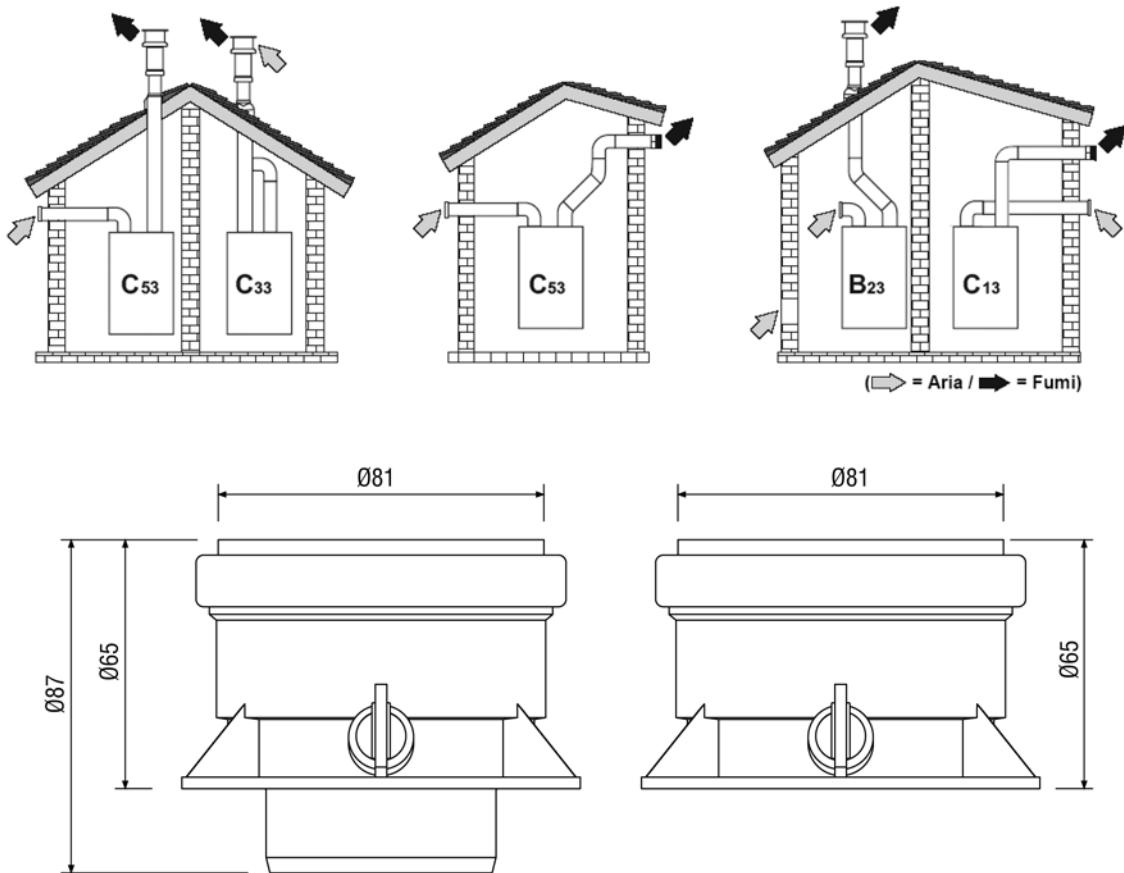
Per il collegamento coassiale montare sull'apparecchio uno dei seguenti accessori di partenza. È necessario che eventuali tratti orizzontali dello scarico fumi siano mantenuti in leggera pendenza verso la caldaia per evitare che eventuale condensa rifluisca verso l'esterno causando gocciolamento.



Coassiale 60/100

Lunghezza massima	5 m
Fattore di riduzione curva 90°	1 meq
Fattore di riduzione curva 45°	0,5 meq

COLLEGAMENTO CON TUBI SEPARATI



Condotti separati

Lunghezza massima	50 meq
-------------------	--------

ACCESSORI

			Perdite in meq		
			Aspirazione aria	Verticale	Scarico fumi Orizzontale
Ø 80	TUBO	1m M/F	1,0	1,6	2,0
	CURVA	45° M/F	1,2		1,8
		90° M/F	1,5		2,0
	TRONCHETTO	Con presa test	0,3		0,3
	TERMINALE	Aria a parete	2,0		-
		Fumi a parete con antivento	-		5,0
	CAMINO	Aria/fumi sdoppiato 80/80	-		12,0

COLLEGAMENTO A CANNE FUMARIE COLLETTIVE

Se si intende collegare la caldaia ad una canna fumaria collettiva o ad un camino singolo a tiraggio naturale, canna fumaria o camino devono essere espressamente progettati da personale tecnico professionalmente qualificato in conformità alle norme vigenti ed essere idonee per apparecchi a camera stagna dotati di ventilatore. In particolare, camini e canne fumarie devono avere le seguenti caratteristiche:

- Essere dimensionati/e secondo il metodo di calcolo riportato nelle norme vigenti.
- Essere a tenuta dei prodotti della combustione, resistenti ai fumi ed al calore ed impermeabili alle condense.
- Avere sezione circolare o quadrangolare, con andamento verticale ed essere prive di strozzature.
- Avere i condotti che convogliano i fumi caldi adeguatamente distanziati o isolati da materiali combustibili.
- Essere allacciati ad un solo apparecchio per piano.
- Essere allacciati ad un'unica tipologia di apparecchi (o tutti e solo apparecchi a tiraggio forzato oppure tutti e solo apparecchi a tiraggio naturale).
- Essere privi di mezzi meccanici di aspirazione nei condotti principali.
- Essere in depressione, per tutto lo sviluppo, in condizioni di funzionamento stazionario.
- Avere alla base una camera di raccolta di materiali solidi o eventuali condense munita di sportello metallico di chiusura a tenuta d'aria.

ACCESSORI

CODICE	DESCRIZIONE
Accessori circuito elettrico	
08516170	KIT SEQUENZIATORE DI CASCATA
08511210	KIT SONDA ESTERNA 10 Kohm
08520530	KIT REMOTO CRM
08520540	KIT REMOTO CRM RADIO FREQUENZA
013013X0	KIT CENTRALINA GESTIONE ZONE
08519100	KIT CRONOTERMOSTATO REA 23/101
08519350	KIT CRONOTERMOSTATO
Accessori circuito idraulico	
08519140	KIT DIMA
08519150	KIT ALLACCIAMENTI IDRAULICI BASE
08517680	KIT ANTIVENTO ANTIGELO
Accessori scarico fumi	
08519810	KIT ASPIRAZIONE/SCARICO CONCENTRICO Ø60/Ø100
08519730	KIT CAMINO CONCENTRICO Ø80/Ø125 SDOPPIATO
08519780	KIT PROLUNGA 0,5 MT. CONCENTRICA Ø60/Ø100
08519790	KIT PROLUNGA 1 MT. CONCENTRICA Ø60/Ø100
08519800	KIT TERMINALE CONCENTRICO Ø60/Ø100 L=1 MT.
08519760	KIT CURVA 90° CONCENTRICA Ø60/Ø100
08519770	KIT CURVA 45° CONCENTRICA Ø60/Ø100
08519740	KIT ATTACCO FLANGIATO VERT. CONCENTRICO Ø60/Ø100 CON ISPEZIONI FUMI
08519750	KIT CURVA FLANGIATA 90° CONCENTRICA Ø60/Ø100 CON ISPEZIONI FUMI
08520130	KIT ADATTATORE DA Ø60/Ø100 CONCENTRICO A Ø80/Ø125 CONCENTRICO
08519820	KIT SCARICO SDOPPIATO SEPARATO FLANGIATO Ø80 CON ISPEZIONE FUMI
08519680	KIT PROLUNGA 0,5 MT Ø80 SDOPPIATA
08519690	KIT PROLUNGA 1 MT Ø80 SDOPPIATA
08519700	KIT CURVA 90° Ø80 SDOPPIATA
08519710	KIT CURVA 45° Ø80 SDOPPIATA
08519720	KIT RIDUZIONE CAMINO Ø80/Ø125
08519870	KIT RIDUZIONE DA Ø80 A Ø60 SDOPPIATA
08509660	KIT ROSONE ESTERNO Ø80
08512030	KIT ROSONE INTERNO Ø80
08516690	KIT TERMINALE ARIA/FUMI Ø80
08509590	KIT TERMINALE ARIA Ø80
08518870	KIT CAPPELLOTTO
08508100	KIT RACCORDO SCARICO A TERRAZZO
08520120	KIT PROLUNGA 0,5 MT Ø60 SDOPPIATA
08519830	KIT PROLUNGA 1 MT Ø60 SDOPPIATA
08519840	KIT CURVA 90° Ø60 SDOPPIATA
08519850	KIT CURVA 45° Ø60 SDOPPIATA
08511420	KIT ROSONE Ø60
08511410	KIT TERMINALE ARIA/FUMI Ø60
08514560	KIT PROLUNGA 0,5 MT Ø80 SDOPPIATA
08514570	KIT PROLUNGA 1 MT Ø80 SDOPPIATA
08514580	KIT PROLUNGA 2 MT Ø80 SDOPPIATA
08514450	KIT CURVA 90° Ø80
08514460	KIT CURVA 45° Ø80
08514470	KIT SUPPORTO PER CURVA Ø80
08515050	KIT LUBRIFICANTE PER GUARNIZIONE-5 PEZZI
08514620	KIT DISTANZIALE Ø80
08514610	KIT COPRICAMINO PER TUBO FLESSIBILE Ø80
08514690	KIT COPRICAMINO Ø80
08514630	KIT ISPEZIONE Ø80 PER TUBO FLESSIBILE
08514600	KIT TUBO FLESSIBILE Ø80 L=25 MT

Utilizzare solo ed esclusivamente Kit aspirazione/Scarico fumi Joannes Finterm S.p.A.