

DESCRIZIONE PER CAPITOLATO

Generatore termico per installazioni in centrale termica per solo riscaldamento con predisposizione, tramite apposito kit, per la gestione di un eventuale bollitore esterno. Premiscelato a condensazione camera stagna a tiraggio forzato ad altissimo rendimento e bassissime emissioni inquinanti, funzionante a combustibile gassoso con potenza utile (P.C.I.) pari a 48,8 kW (a ΔT 80°C-60°C). Funzionamento modulare in cascata in moduli in batteria (certificato ISPESL). Scheda elettronica a microprocessore predisposta al collegamento in cascata tipo Master-Slave senza utilizzare ulteriori regolatori. Potenza termica modulante con continuità in tutto il range di funzionamento (da 11,0 a 48,8 kW). Rendimento termico utile a ΔT 80°-60°C pari a 98,0% (Pmax) e 98,5% (Pmin), a ΔT 50°-30°C pari a 106,4% (Pmax) e 107,5% (Pmin) e a carico ridotto ΔT 50°C-30°C pari a 109,0%. Scambiatore a pacco lamellare con piastre in lega di alluminio mandrinata con undici passaggi su tre livelli di temperatura.

Brucciatoe ceramico a microfiamme premiscelato, a sei piastre, a bassissime emissioni inquinanti con fiamme rovesciate.

Accensione elettronica con elettrodo ad incandescenza e controllo di fiamma a ionizzazione. Circolatore per il riscaldamento a 3 velocità selezionabili e circolatore (a richiesta) per la gestione di un eventuale bollitore, installabile all'interno della caldaia. Sistema di controllo e regolazione caldaia di tipo digitale a microprocessore con interfaccia utente a tastiera e display digitale. Presa di collega-

mento per eventuale interfaccia con Personal Computer per l'attivazione di tutte le operazioni di service. Funzionamento con regolazione climatica a temperatura scorrevole tramite collegamento di una sonda esterna (a richiesta) e predisposizione per l'utilizzo di un cronocomando remoto modulante (a richiesta). Pressioni di esercizio in riscaldamento 6 bar (max) - 0,8 bar (min). Valvola di sicurezza in ritorno sul circuito riscaldamento tarata a 6 bar. Termostato di sicurezza tarato a 100°C. Sensori di temperatura di mandata e ritorno riscaldamento e sensore di temperatura per la gestione dell'eventuale bollitore (opzionale). Sensore di temperatura fumi per protezione scarichi fumo in PPS. Pressostato acqua tarato a 0,8 bar. Protezione antibloccaggio pompa riscaldamento.

Grado di protezione elettrica IPX5D.

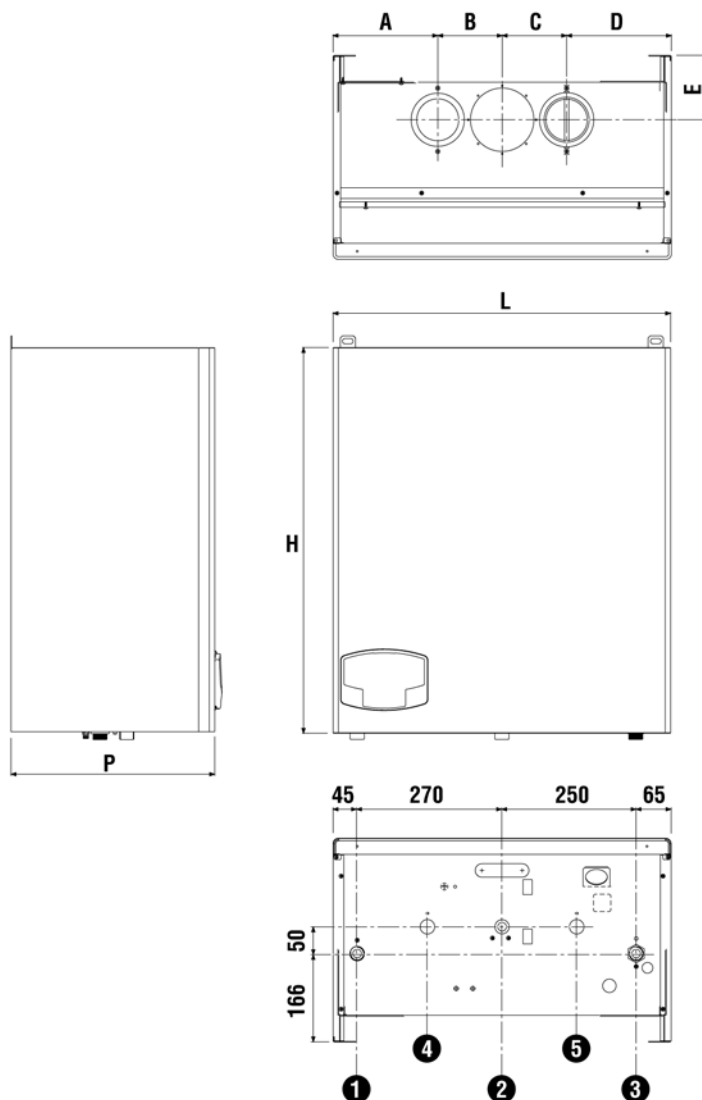
Marcatore energetica 4 stelle secondo Direttiva 92/42 EEC

Classe di NOx (EN 297/A5): 5

Le caldaie **EPOCA F 50 NR** sono conformi a:

- Direttiva Apparecchi a Gas 90/396/CEE
- Direttiva Rendimenti 92/42/CEE
- Direttiva Bassa Tensione 73/23/CEE-2006/95/CE
- Direttiva Compatibilità Elettromagnetica 89/336/CEE-2004/108/CE

DIMENSIONI



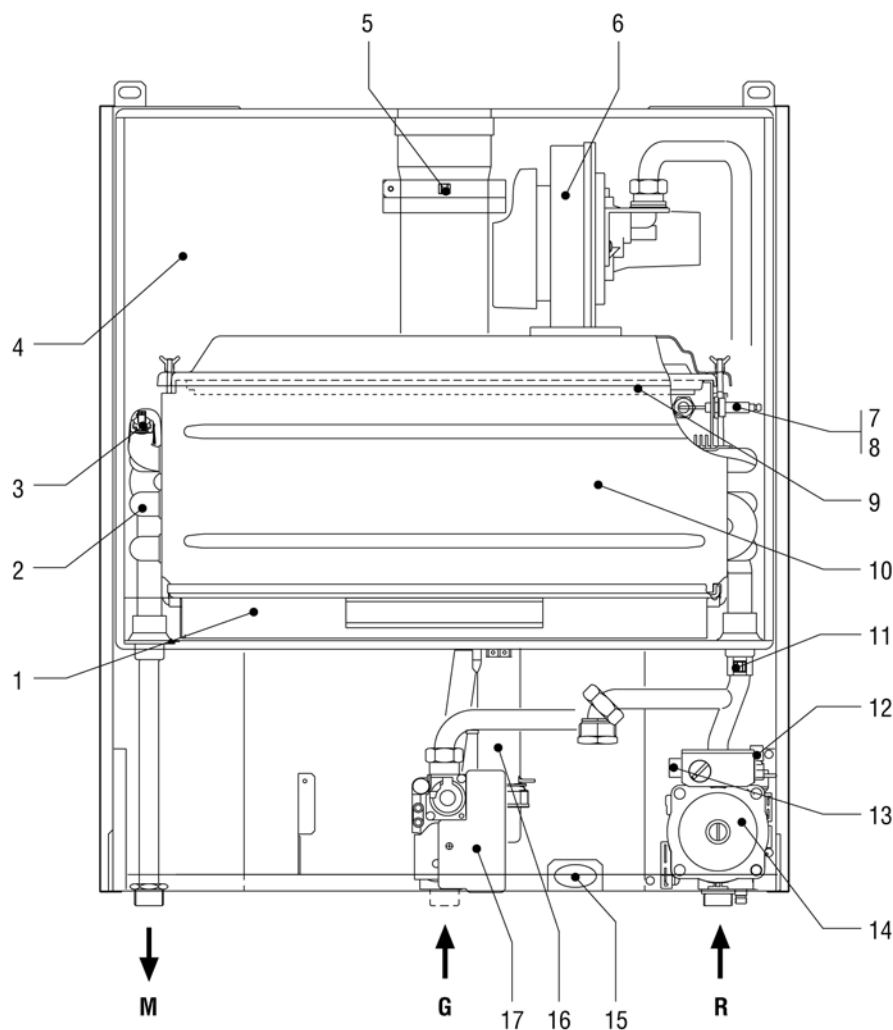
EPOCA F 50 NR

L	630	mm
P	380	mm
H	720	mm
A	195	mm
B	120	mm
C	120	mm
D	195	mm
E	120	mm
Peso (*)	57	kg

1 Mandata impianto	Ø 1"
2 Entrata gas	Ø 3/4"
3 Ritorno impianto	Ø 1"
4 Scarico condensa	Ø 3/4"
5 Ritorno bollitore eventuale	Ø 1"

(*) a vuoto

COMPONENTI CALDAIA



- 1 Bacinella condensa
- 2 Scambiatore di calore a condensazione
- 3 Sensore doppio (Sicurezza + Riscaldamento)
- 4 Camera stagna
- 5 Sensore temperatura fumi
- 6 Ventilatore
- 7 Elettrodo d'accensione
- 8 Elettrodo di rilevazione
- 9 Bruciatore
- 10 Camera combustione
- 11 Sensore di ritorno
- 12 Sfiato aria automatico
- 13 Pressostato acqua
- 14 Circolatore riscaldamento
- 15 Manometro
- 16 Sifone
- 17 Valvola gas

- M Mandata impianto
- R Ritorno impianto
- G Entrata gas

LUOGO DI INSTALLAZIONE

Il circuito di combustione dell'apparecchio è stagno rispetto l'ambiente di installazione e quindi l'apparecchio può essere installato in qualunque locale. L'ambiente di installazione tuttavia deve essere sufficientemente ventilato per evitare che si creino condizioni di pericolo in caso di, seppur piccole, perdite di gas. Questa norma di sicurezza è imposta dalla Direttiva CEE n° 90/396 per tutti gli apparecchi utilizzatori di gas, anche per quelli cosiddetti a camera stagna.

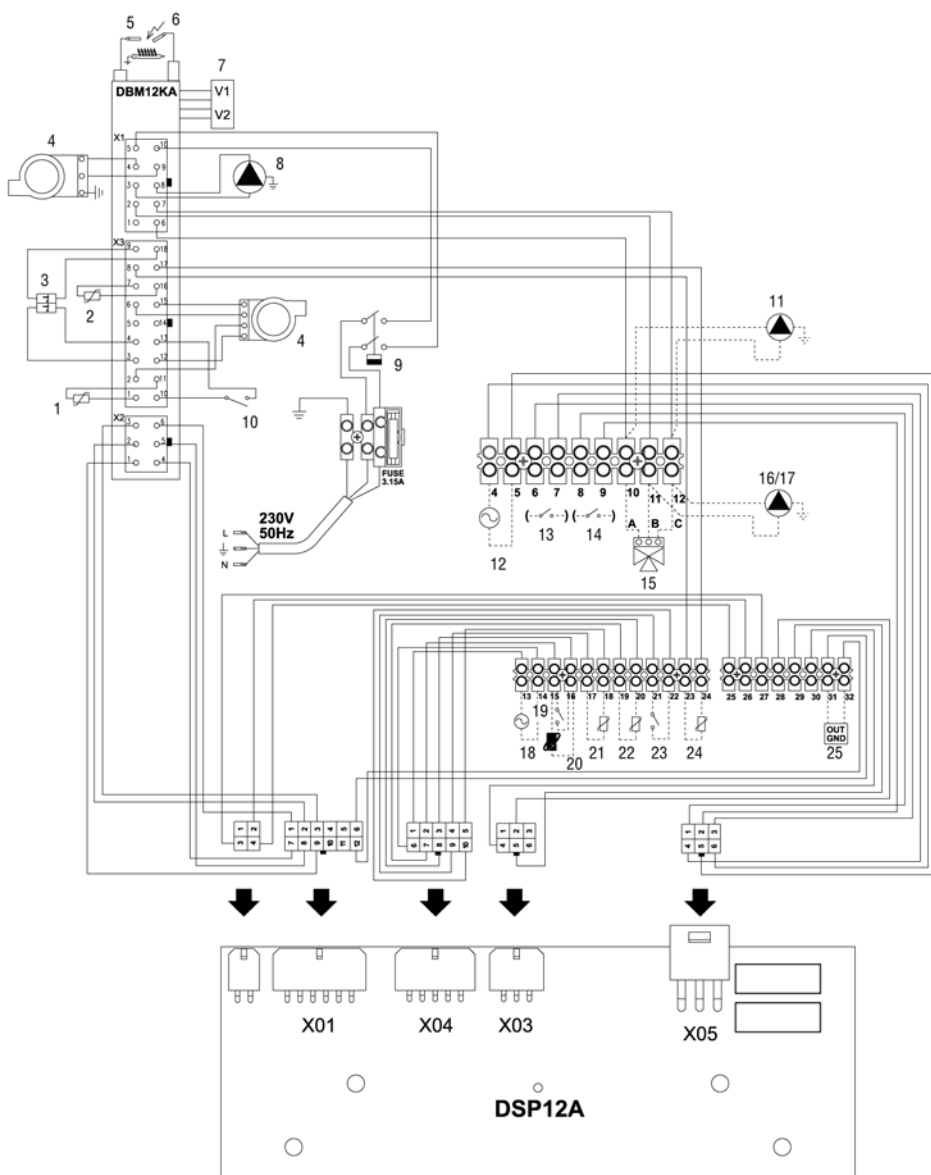
L'apparecchio può funzionare anche con aspirazione aria dal locale di installazione (tipo B). In questo caso il locale deve essere provvisto di adeguata ventilazione, secondo le norme vigenti. Il luogo di installazione deve comunque essere privo di polveri, oggetti o materiali infiammabili o gas corrosivi. L'ambiente deve essere asciutto e non soggetto al gelo.

La caldaia è predisposta per l'installazione pensile a muro. Il fissaggio alla parete deve garantire un sostegno stabile ed efficace del generatore.

Se l'apparecchio viene racchiuso entro mobili o montato affiancato lateralmente, deve essere previsto lo spazio per lo smontaggio della mantellatura e per le normali attività di manutenzione.

		EPOCA F 50 NR	
Combustibile		G20	
Pressione gas di rete (nominale)		20	mbar
Categoria apparecchio		II2H3B/P - II2H3+	
Tipo apparecchio		B23, B33, C13, C33, C43, C53, C63, C83	
Portata termica nominale	max	49,8	kW
	min	11,2	kW
Potenza utile nominale 80/60°C (Pn)	max	48,8	kW
	min	11,0	kW
Potenza utile nominale 50/30°C (Pn)	max	53,0	kW
	min	12,0	kW
Rendimento utile a 80°C-60°C a Pn max		98,0	%
Rendimento utile a 50°C-30°C a Pn max		106,4	%
Rendimento utile a 50°C-30°C al 30% di Pn		109,0	%
Temperatura fumi a 80°C-60°C a Pn	max	66,0	°C
	min	60,0	°C
Temperatura fumi a 50°C-30°C a Pn	max	43,0	°C
	min	35,0	°C
Portata massica fumi a Pn	max	0,023	kg/s
	min	0,005	kg/s
Portata condensa a Pn	max	0,0016	kg/s
	min	0,0003	kg/s
CO ₂ a Pn	max	9,0	%
	min	8,5	%
CO a Pn (0% di O ₂)	max	110,0	mg/kWh
	min	25,0	mg/kWh
NOx a Pn (0% di O ₂)	max	42,0	mg/kWh
	min	15,0	mg/kWh
Classe NOx		5	
Temperatura massima ammessa		95,0	°C
Pressione max ammessa circuito riscaldamento		6,0	bar
Contenuto acqua caldaia		2,7	l
Alimentazione elettrica		230~50	V~Hz
Potenza elettrica assorbita		190,0	W
Grado di protezione elettrica		X5D	IP
Perdite al camino a bruciatore acceso a Pn max		1,7	%
Perdita al camino a bruciatore spento		0,01	%
Perdite al mantello a Pn max		0,3	%
Rumorosità		nd	dB
Marcatura rendimento energetico (CEE 92/42)		★ ★ ★ ★	

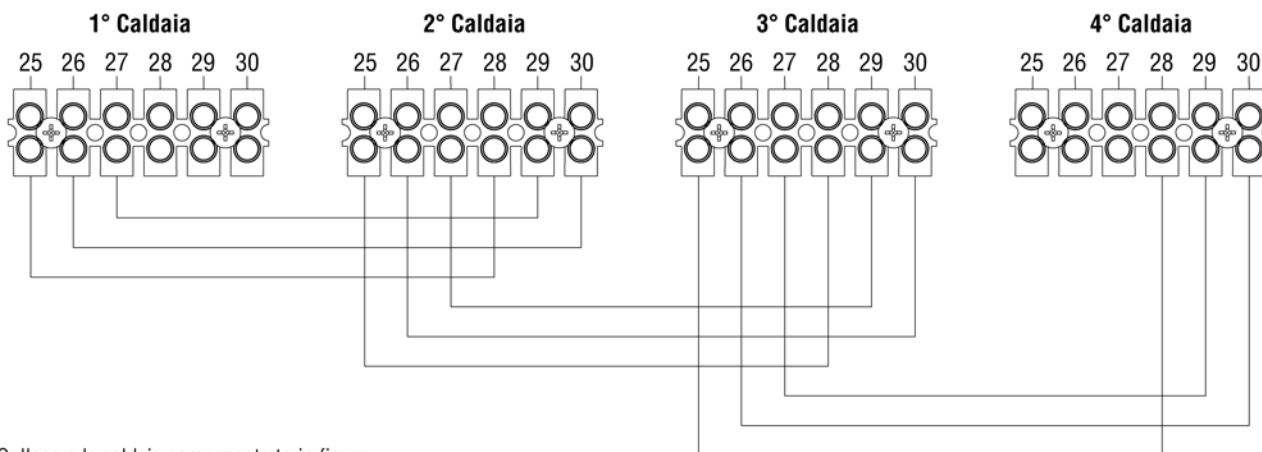
SCHEMA CENTRALINA



- 1 Sensore ritorno
- 2 Sensore temperatura fumi
- 3 Sensore doppio (Sicurezza + Riscaldamento)
- 4 Ventilatore
- 5 Elettrodo di rilevazione
- 6 Elettrodo d'accensione
- 7 Valvola gas
- 8 Circolatore riscaldamento
- 9 Pressostato acqua
- 10 Interruttore
- 11 Circolatore impianto riscaldamento (non fornito)
- 12 Ingresso reset remoto (230 V)
- 13 Contatto bruciatore acceso (contatto pulito)
- 14 Contatto anomalia (contatto pulito)
- 15 Valvola deviatrice (non fornita)*
A = Fase riscaldamento
B = Fase sanitario
C = Neutro
- 16 Circolatore sanitario (a richiesta)
- 17 Secondo circolatore impianto riscaldamento (non fornito)
- 18 Ingresso 0-10 Vdc
- 19 Termostato ambiente (a richiesta)
- 20 Cronocomando remoto (a richiesta)
- 21 Sonda esterna (a richiesta)
- 22 Sensore di temperatura cascata (a richiesta)
- 23 Secondo Termostato ambiente (a richiesta)
- 24 Sonda temperatura bollitore (a richiesta)
- 25 Segnale circolatore riscaldamento modulante

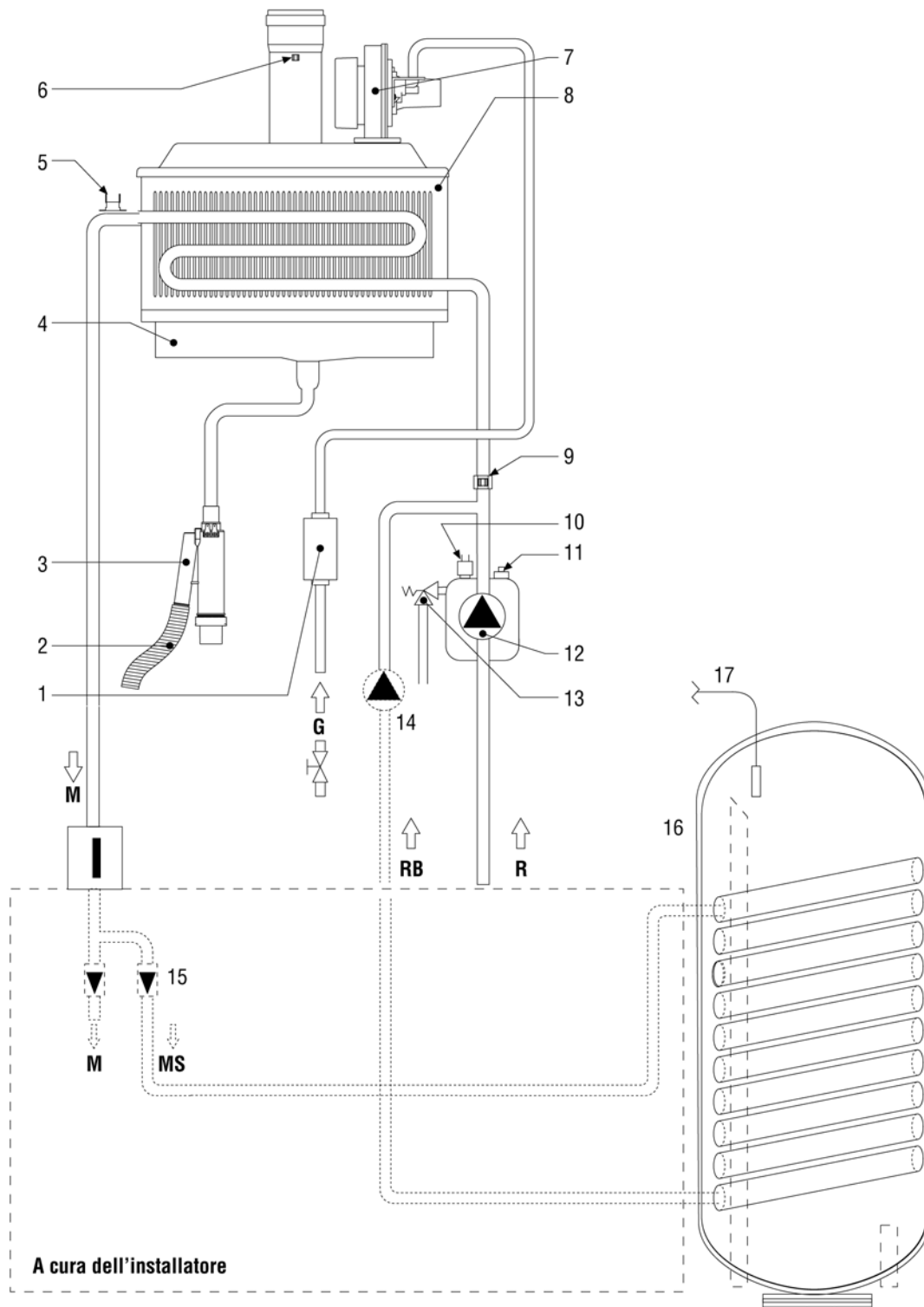
* Per valvole a 2 fili con ritorno a molla, utilizzare le connessioni B e C

Per il collegamento elettrico in cascata



1. Collegare le caldaie come mostrato in figura.
2. Effettuare tutti i collegamenti elettrici (morsetti da 4 a 24) sul modulo n°1
3. Sulle restanti caldaie collegare solo l'alimentazione elettrica ed eventualmente i contatti relativi a: bruciatore acceso, contatto anomalia ed ingresso reset remoto.

CIRCUITO IDRAULICO (CON KIT GESTIONE BOLLITORE A RICHIESTA)

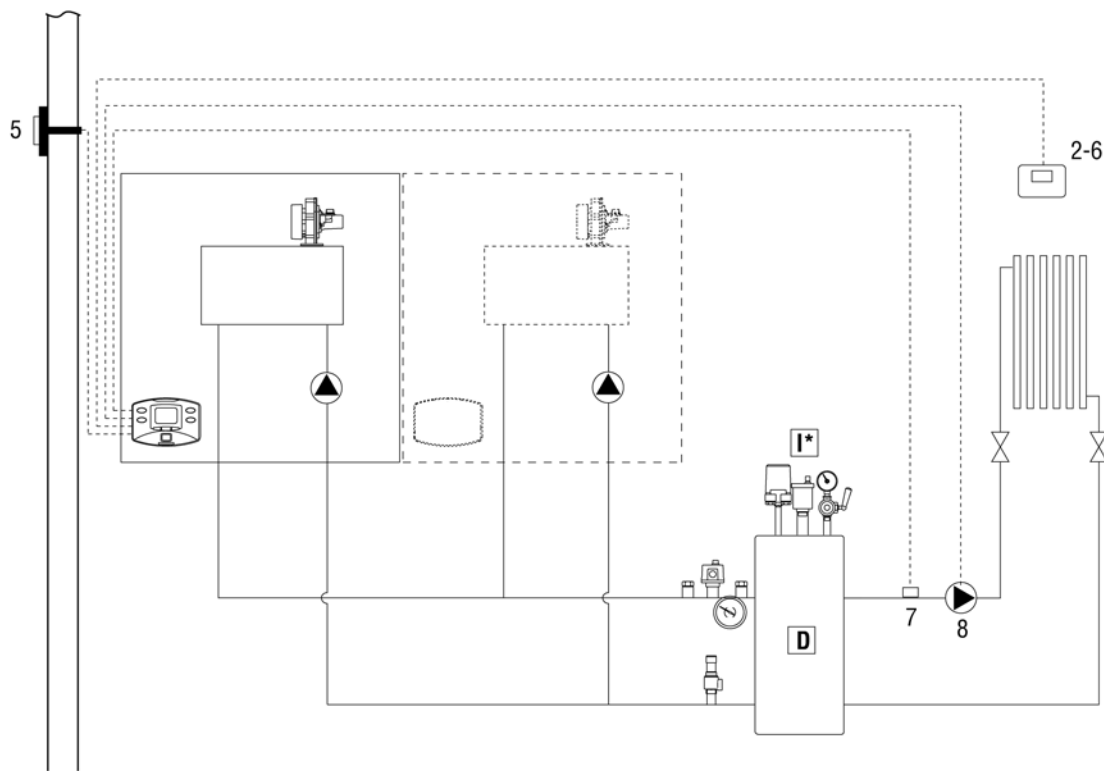


- | | | |
|--------------------------------------------------------|-------------------------------------------------|-------------------------------------------------------------------|
| 1 Valvola gas | 9 Sensore di ritorno | M Mandata impianto |
| 2 Tubo scarico condensa | 10 Pressostato acqua | G Entrata gas |
| 3 Sifone | 11 Sfiato aria automatico | R Ritorno impianto |
| 4 Bacinella condensa | 12 Circolatore riscaldamento | RB Ritorno bollitore |
| 5 Sensore doppio
(Sicurezza + Riscaldamento) | 13 Valvola di sicurezza | MS Mandata sanitario |
| 6 Sensore temperatura fumi | 14 Circolatore sanitario (a richiesta) | I Organi di sicurezza ISPESL
(a cura dell'installatore) |
| 7 Ventilatore | 15 Valvole di non ritorno (non fornite)* | |
| 8 Scambiatore di calore a condensa | 16 Bollitore (a richiesta) | |
| | 17 Sonda bollitore* | |

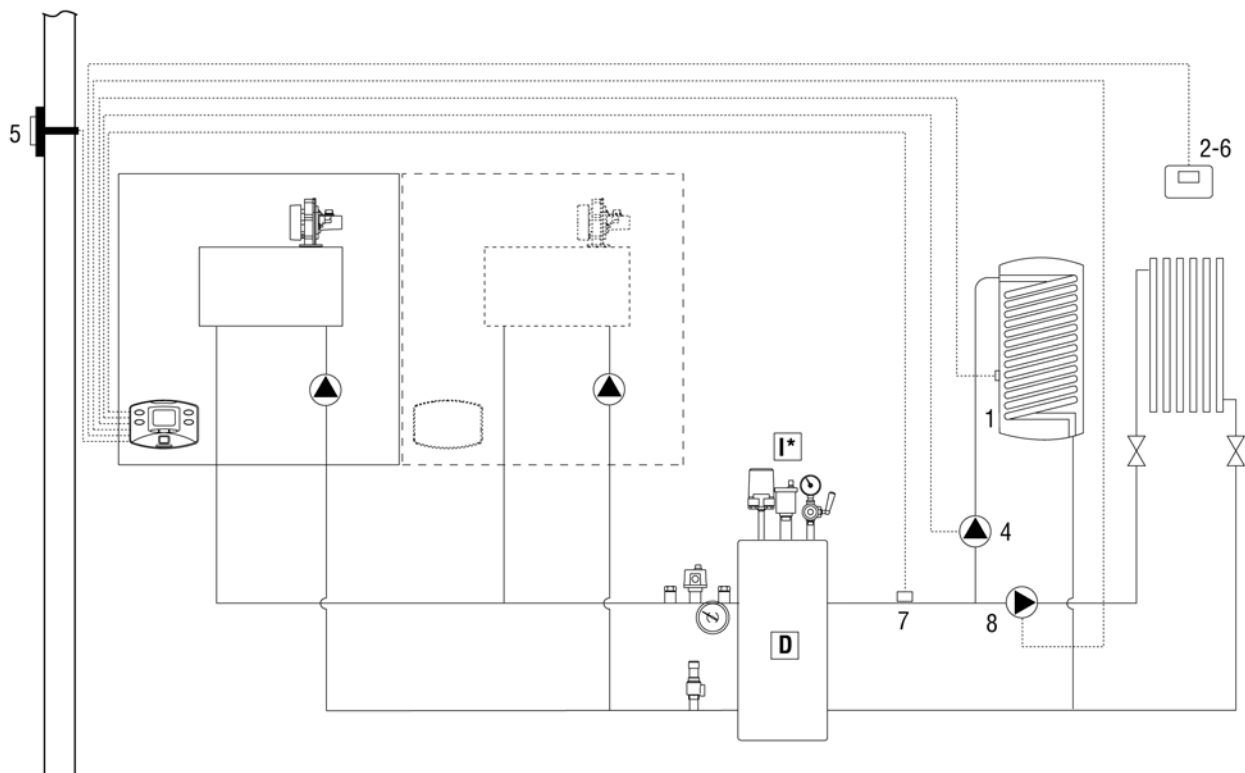
* Compresi nel kit gestione bollitore

SCHEMI DI PRINCIPIO

UN CIRCUITO RISCALDAMENTO DIRETTO



UN CIRCUITO RISCALDAMENTO DIRETTO E UN CIRCUITO SANITARIO CON POMPA

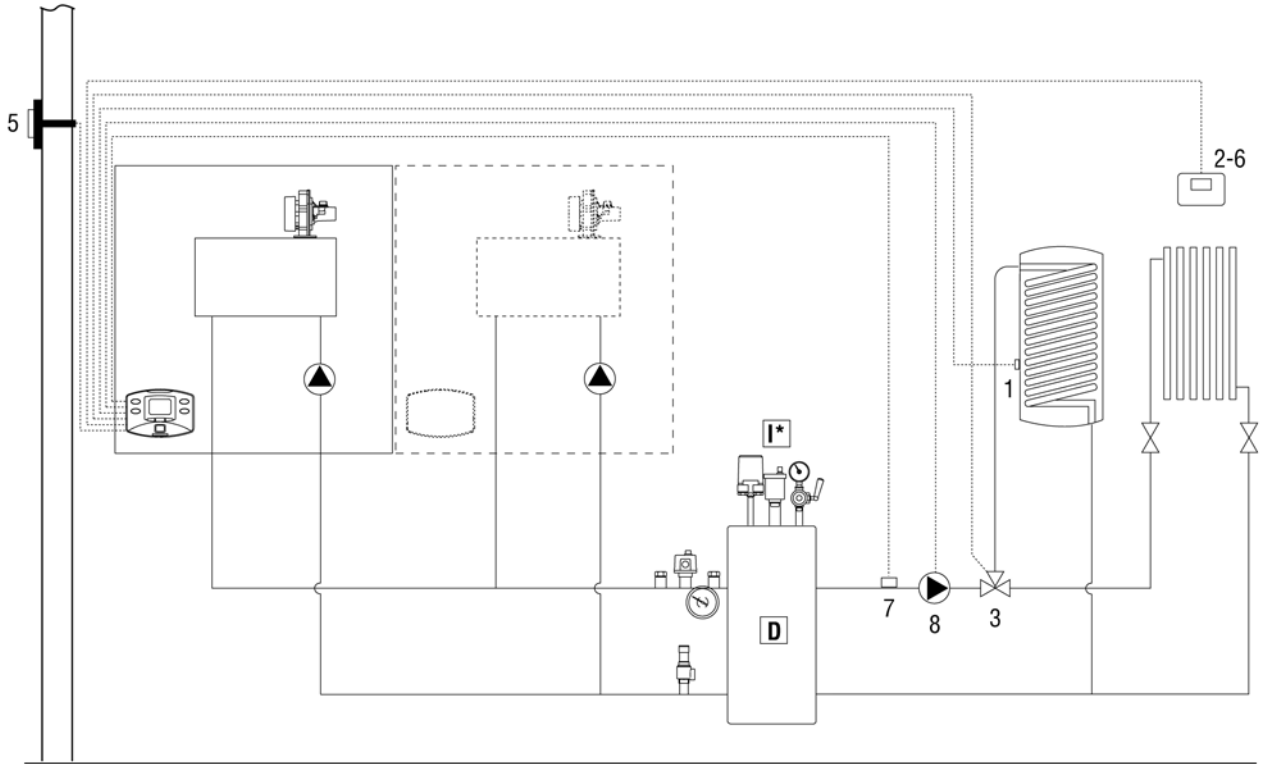


- I*** Dispositivi di sicurezza ISPEL (a richiesta)
- D** Disgiuntore idraulico (a richiesta)
- 1** Sensore di temperatura sanitario (non fornito)

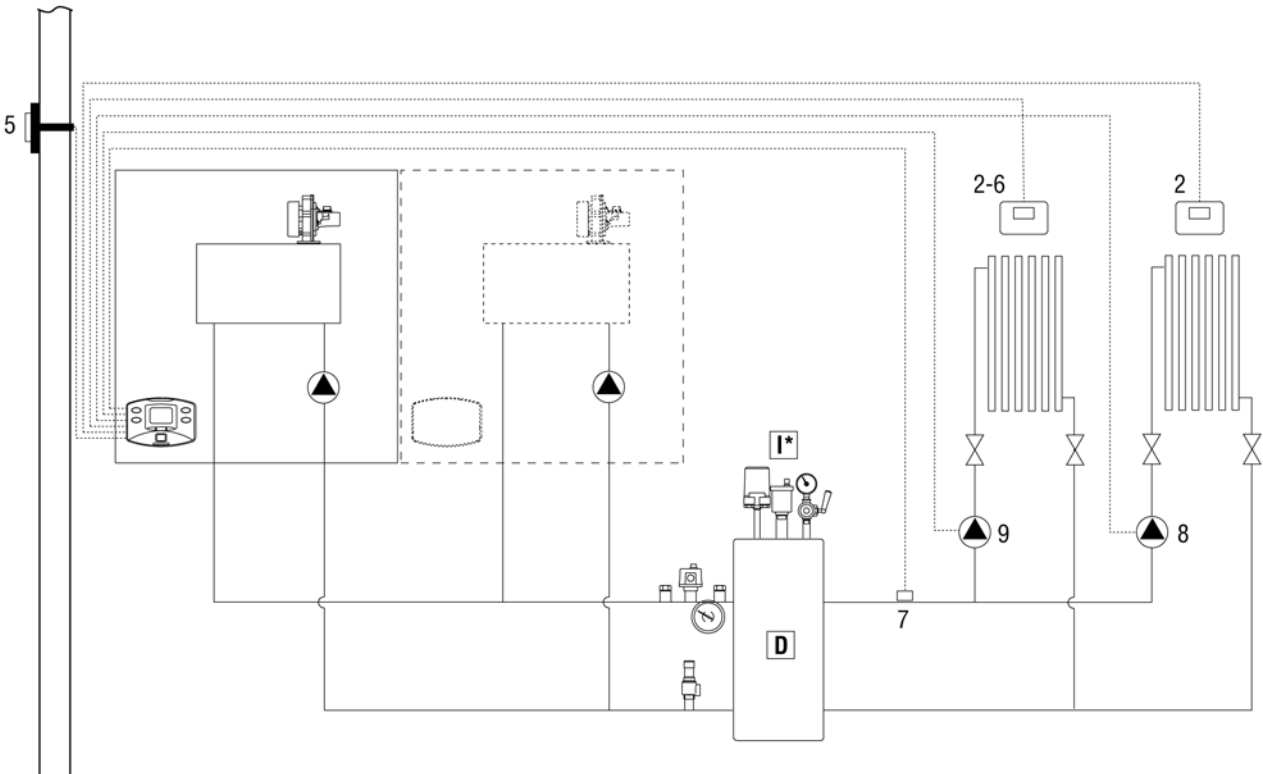
- 2** Termostato ambiente (a richiesta)
- 3** Valvola a tre vie - con ritorno a molla: a riposo su lato sanitario (non fornita)
- 4** Circolatore bollitore (non fornito)
- 5** Sonda esterna (a richiesta)

- 6** Comando Remoto (a richiesta)
- 7** Sensore di temperatura cascata (a richiesta)
- 8** Circolatore impianto riscaldamento (non fornito)

UN CIRCUITO RISCALDAMENTO DIRETTO E UN CIRCUITO SANITARIO CON VALVOLA DEVIATRICE

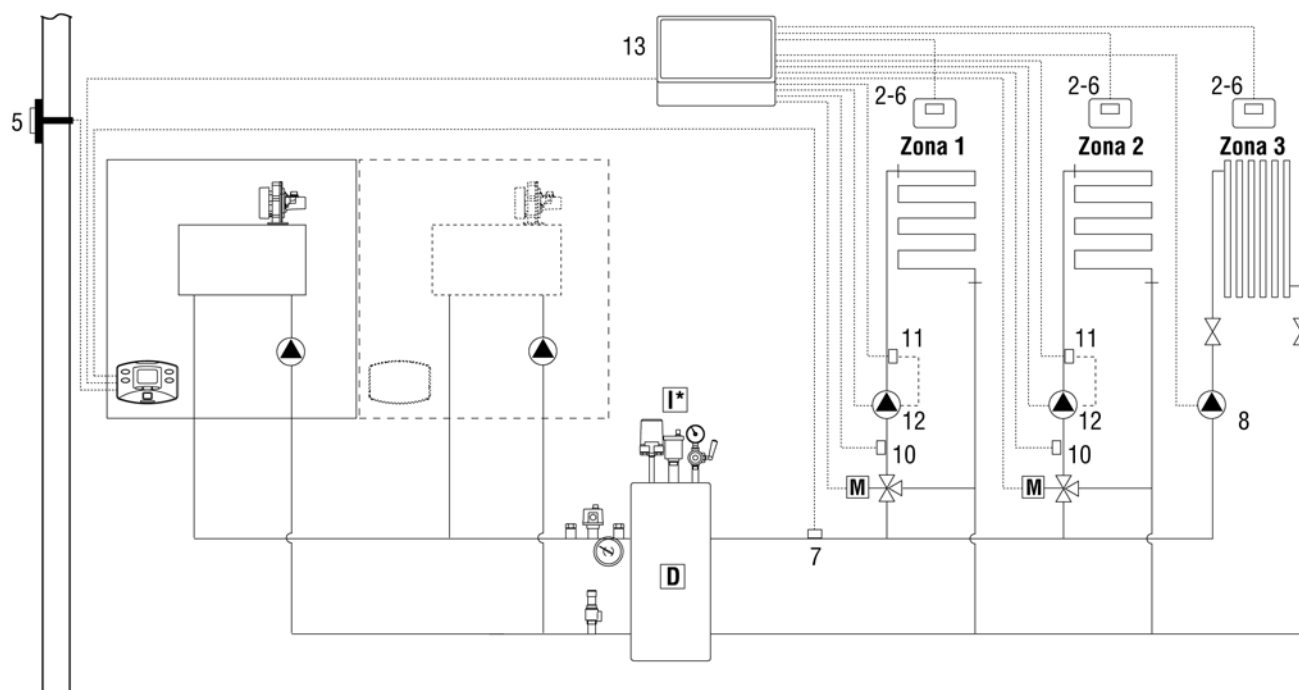


DUE CIRCUITI RISCALDAMENTO DIRETTI

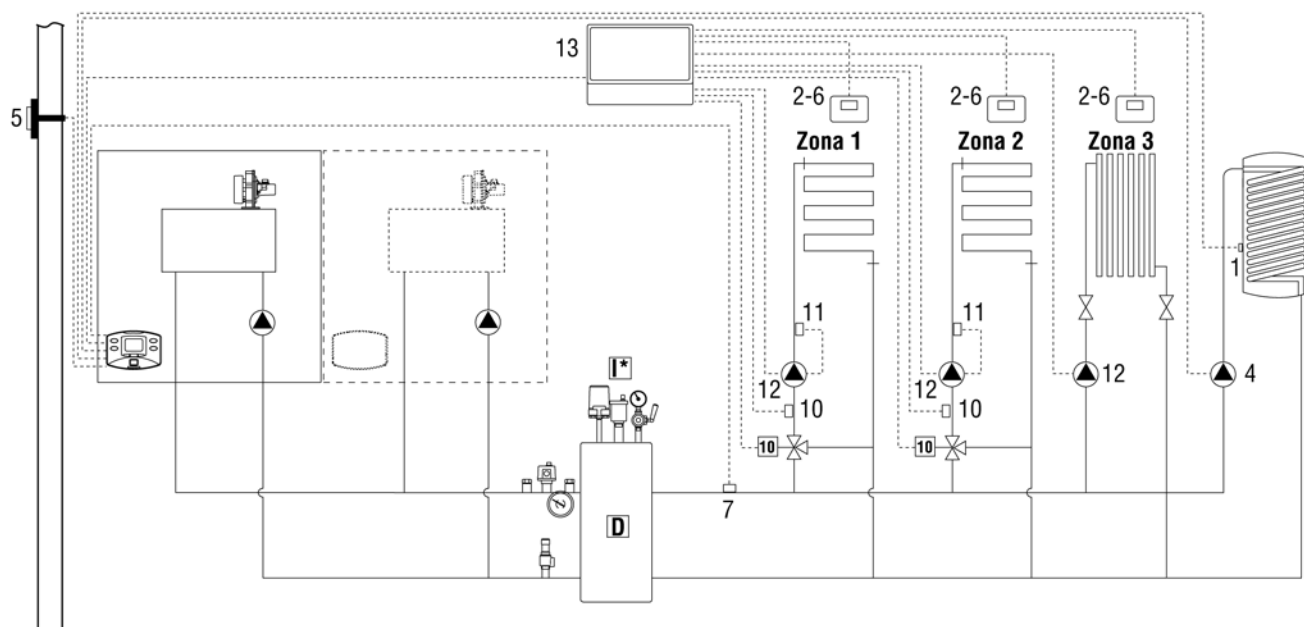


- | | | |
|---------------------------------------------------------|--------------------------------------------------------------------------------------------|-------------------------------------------------------------------|
| I* Dispositivi di sicurezza ISPEL (a richiesta) | 3 Valvola a tre vie - con ritorno a molla: a riposo su lato sanitario (non fornita) | 7 Sensore di temperatura cascata (a richiesta) |
| D Disgiuntore idraulico (a richiesta) | 4 Circolatore bollitore (non fornito) | 8 Circolatore impianto riscaldamento (non fornita) |
| 1 Sensore di temperatura sanitario (non fornito) | 5 Sonda esterna (a richiesta) | 9 Secondo circolatore impianto riscaldamento (non fornito) |
| 2 Termostato ambiente (a richiesta) | 6 Comando Remoto (a richiesta) | |

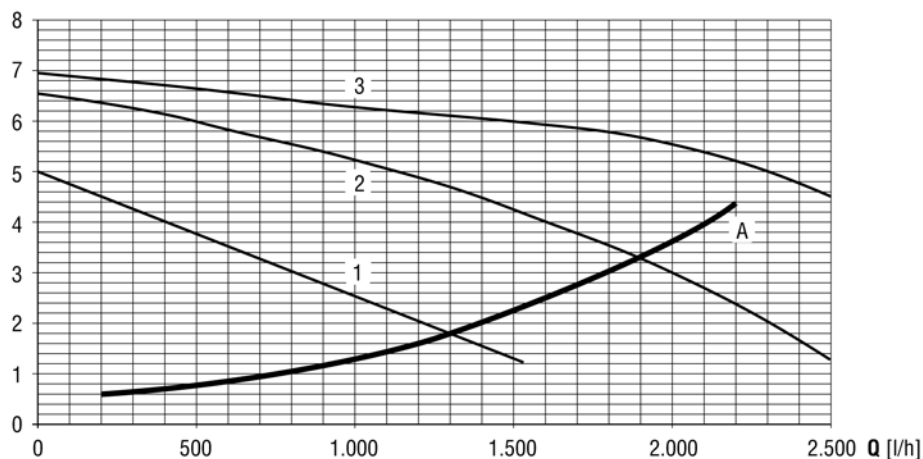
DUE CIRCUITI RISCALDAMENTO MISCELATI E UN CIRCUITO RISCALDAMENTO DIRETTO



DUE CIRCUITI RISCALDAMENTO MISCELATI, UN CIRCUITO RISCALDAMENTO DIRETTO E UN CIRCUITO SANITARIO CON POMPA



- | | | |
|--------------------------------------------------------------------------------------------|-----------------------------------------------------------|--------------------------------------------------------------|
| I* Dispositivi di sicurezza ISPESL (a richiesta) | 4 Circolatore bollitore (non fornito) | riscaldamento (non fornito) |
| D Disgiuntore idraulico (a richiesta) | 5 Sonda esterna (a richiesta) | 10 Sonda mandata (fornita con centralina di gestione) |
| 1 Sensore di temperatura sanitario (non fornito) | 6 Comando Remoto (a richiesta) | 11 Termostato di sicurezza (non fornito) |
| 2 Termostato ambiente (a richiesta) | 7 Sensore di temperatura cascata (a richiesta) | 12 Circolatore zona (non fornito) |
| 3 Valvola a tre vie - con ritorno a molla: a riposo su lato sanitario (non fornita) | 8 Circolatore impianto riscaldamento (non fornita) | 13 Centralina di gestione (a richiesta) |
| | 9 Secondo circolatore impianto | |

Prevalenza circolatori
H [m H₂O]


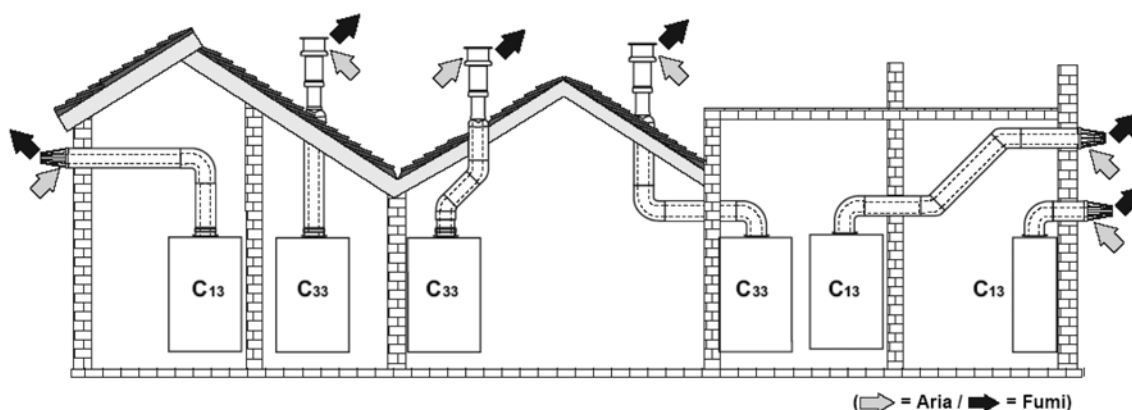
A Perdita di carico caldaia
1-2-3 Velocità circolatore

SCARICO FUMI

L'apparecchio è di "tipo C" a camera stagna e tiraggio forzato, l'ingresso aria e l'uscita fumi devono essere collegati ad uno dei sistemi di evacuazione/aspirazione indicati di seguito. L'apparecchio è omologato per il funzionamento con tutte le configurazioni camini Cxy riportate nella targhetta dati tecnici. È possibile tuttavia che alcune configurazioni siano espressamente limitate o non consentite da leggi, norme o regolamenti locali. Prima di procedere con l'installazione verificare e rispettare scrupolosamente le prescrizioni in oggetto. Rispettare inoltre le disposizioni inerenti il posizionamento dei terminali a parete e/o tetto e le distanze minime da finestre, pareti, aperture di aerazione, ecc.

COLLEGAMENTO CON TUBI COASSIALI

Per il collegamento coassiale montare sull'apparecchio uno dei seguenti accessori di partenza. È necessario che eventuali tratti orizzontali dello scarico fumi siano mantenuti in leggera pendenza verso la caldaia per evitare che eventuale condensa rifluisca verso l'esterno causando gocciolamento.

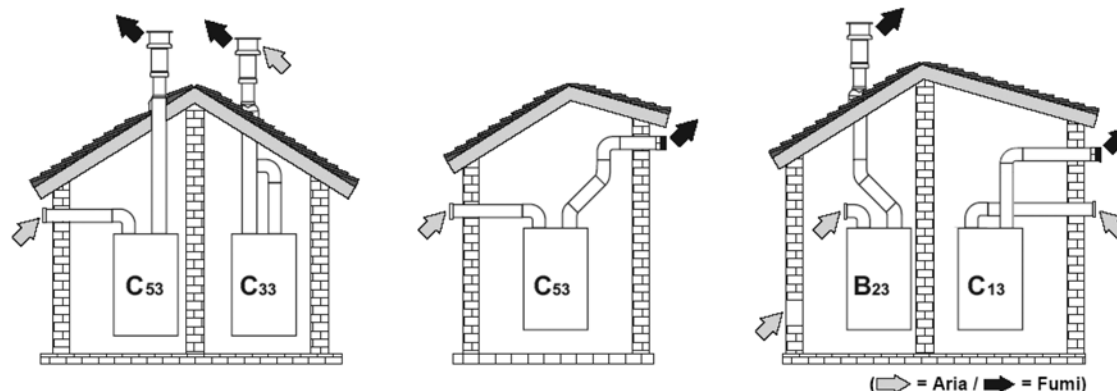


Prima di procedere con l'installazione, verificare con la tabella che non sia superata la massima lunghezza consentita tenendo conto che ogni curva coassiale dà luogo alla riduzione indicata. Ad esempio un condotto Ø 80/125 composto da una curva 90° + 1 metro orizzontale ha una lunghezza tot. equivalente di 1,5 metri.

Coassiale 80/125

Lunghezza massima	12 m
Fattore di riduzione curva 90°	0,5 meq
Fattore di riduzione curva 45°	0,25 meq

COLLEGAMENTO CON TUBI SEPARATI



Condotti separati

Lunghezza massima	20 meq
-------------------	--------

ACCESSORI

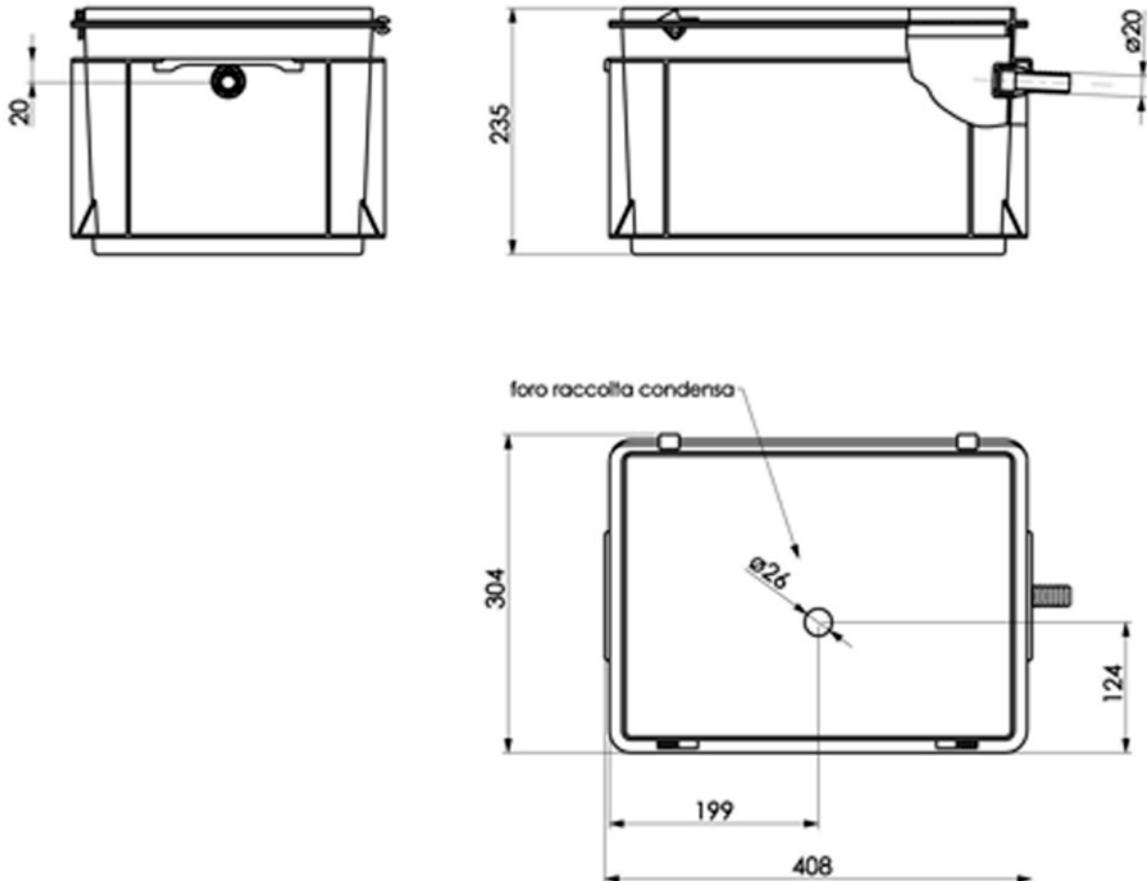
		Perdite in meq		
		Aspirazione aria	Verticale	Scarico fumi Orizzontale
Ø 80	TUBO	1m M/F	1,0	1,6
	CURVA	45° M/F	1,2	1,8
		90° M/F	1,5	2,0
	TRONCHETTO	Con presa test	0,3	0,3
	TERMINALE	Aria a parete	2,0	-
		Fumi a parete con antivento	-	5,0

KIT NEUTRALIZZATORE DI CONDENSA

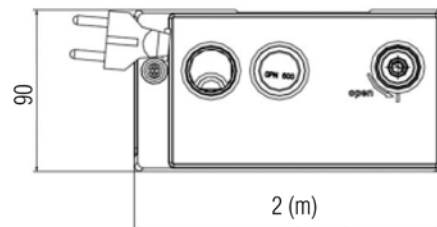
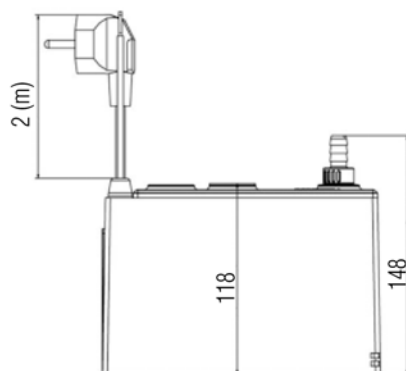
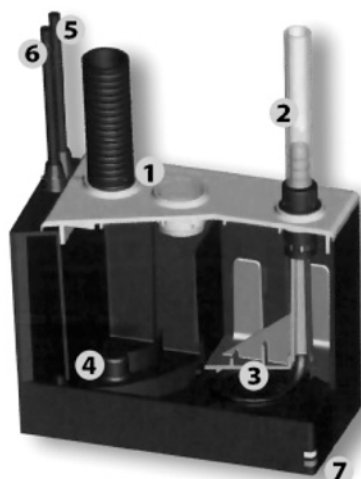
FUNZIONAMENTO

La condensa acida, introdotta nel box di neutralizzazione segue un percorso obbligato per due fasi; la prima, filtrazione dei nitrati e solfati attraverso carboni attivi contenuti nel primo tratto di tubo, nella seconda si effettua l'innalzamento del pH. L'acidità della condensa può essere controllata con l'uso di cartine tornasole per la determinazione del pH.

Attenzione: capacità fino a 250 kW di potenza del generatore.



KIT POMPA DI SOLLEVAMENTO



- 1 Ingresso condensa
- 2 Scarico condensa
- 3 Pompa, motore
- 4 Galleggiante
- 5 Cavo alimentazione
- 6 Remoto allarme
- 7 LED

Dati tecnici

Fluido	Condensa
Mandata	2,5 l/min. con prevalenza 4m
Prevalenza max	4,5 m
Ingressi condensa	2 x ø24 mm (1 con tappo)
Scarico condensa	Portagomma ø10 (3/8") con valvola anti ritorno e tubo lungh. 6 m
Temp. di funzionamento	60°C continuo - 90°C di picco
Valore PH	> 2
Cavo alimentazione	2 m
Cavo remoto allarme	2 m
Protezione	IP44/Classe F
Dimensioni corpo	170 x 90 x h150 mm
Peso	0,8 kg a vuoto 1,4 kg carica
Alimentazione	100-230 V, 50-60 Hz, 20 W 0,1 A protezione termica
Materiale	Corpo esterno, serbatoio, pompa e girante: ABS ignifugo

