

CALDAIE IN ACCIAIO A BASSO NOx E BASSA TEMPERATURA "AR-NOx BT H"

Questa particolare variante dei modelli AR-NOx H, prodotta nell'unica potenzialità di 27.000 kcal/h e caratterizzata dalla sigla BT, è stata progettata per consentire il funzionamento a bassa temperatura (ritorno a 38°C) evitando fenomeni di condensa.

Di fondamentale importanza risultano l'impiego del doppio tubo nel passaggio fumi e la distribuzione differenziata dell'acqua all'interno del corpo.

Completa la caldaia una speciale protezione refrattaria nella camera fumo, che ha lo scopo di mantenere elevata la temperatura delle parti a contatto con i prodotti della combustione



ABBINAMENTO AI BOLLITORI SERIE "ACS"

I bollitori della serie ACS, progettati per l'abbinamento con le caldaie AR-NOx H e AR-NOx BT H, forniti a richiesta, sono dotati di doppio strato di smalto sulle superfici a contatto dell'acqua sanitaria, ottenuto secondo il processo di vetrificazione BAYER (DIN 4753), per offrire una protezione antibatterica ed una sicura resistenza alla corrosione.

La particolare regolazione presente nel pannello comando, oltre a garantire la precedenza alla produzione di acqua calda sanitaria, rende la temperatura del bollitore indipendente da quella della caldaia.

Il circolatore del bollitore viene comunque arrestato quando la temperatura dell'acqua di caldaia è inferiore a 55°C per evitare formazione di condensa e conseguenti fenomeni di corrosione nei tubi.

Il bollitore è isolato termicamente con poliuretano espanso con CO2 (esente freon) di spessore minimo 50 mm ed è rivestito esternamente con lamierino in acciaio verniciato. In tal modo la diminuzione di temperatura risulta inferiore a 0,3 °C/h con acqua a 48°C.

CALDAIE IN ACCIAIO AD ALTO RENDIMENTO A BASSO NOx

AR NOx H 27, AR NOx H 34, AR NOx H 43, AR NOx H 60, AR NOx BT H 27
AR3 NOx 100 H, AR3 NOx 120 H, AR3 NOx 150 H, AR3 NOx 200 H, AR3 NOx 250 H, AR3 NOx 300 H
AR3 NOx 350 H, AR3 NOx 400 H, AR3 NOx 470 H, AR3 NOx 600 H, AR3 NOx 700 H



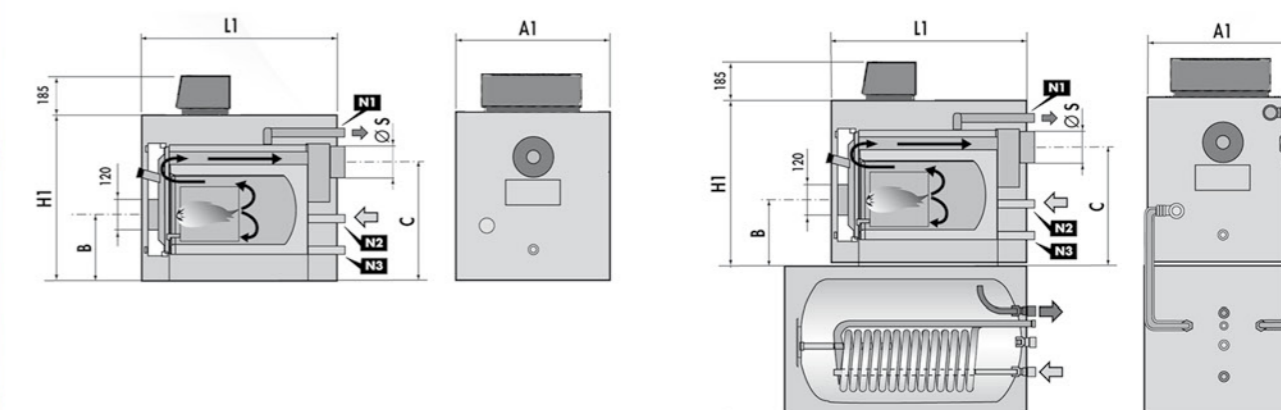

Joannes

CALDAIE IN ACCIAIO AD ALTO RENDIMENTO A BASSO NOx

CARATTERISTICHE TECNICHE "AR NOx H"

		AR-NOx H 27	AR-NOx H 34	AR-NOx H 43	AR-NOx H 60	AR-NOx BT H 27
Potenza termica al focolare	kW	33,7	42,5	53,4	74,6	33,7 - 30,0
Potenza termica utile	kW	31,4	40,0	50,0	70,0	31,4
Rendimento utile (1)	(al 100 %) %	93,18 - 91,20	94,12 - 91,08	93,63 - 91,10	93,83 - 91,54	93,18 - 91,20
Classe di rendimento energetico (1)		***	***	***	***	***
Pressione in camera di combustione	mbar	0,3	0,3	0,4	0,4	0,3
Temp. fumi (pot. nom. - aria 20°C)	gas/gasolio °C	144 - 150	123 - 129	134 - 140	130 - 135	144 - 150
Capacità caldaia	litri	44	66	66	88	44
Produzione acqua calda sanitaria (2)						
Abbinamento a Boiler ACS 150	litri/h - litri/10' (2)	765 - 225	765 - 225	765 - 225	765 - 225	765 - 225
Abbinamento a Boiler ACS 200	litri/h - litri/10' (2)	940 - 300	940 - 300	940 - 300	940 - 300	940 - 300
Abbinamento a Boiler ACS 250	litri/h - litri/10' (2)	815 - 320	1.040 - 360	1.115 - 375	1.115 - 375	1.115 - 375

Dispersione rivestimento a bruciatore acceso/spento: 1,10 - 0,10 %, Tenore di CO₂ (gas/gasolio): 10,5 - 13,5 %, Pressione massima di esercizio: 3 bar.
(1) Dati riferiti a caldaia con bruciatore di gas; (2) Produzione di acqua calda a 48°C con alimentazione a 15°C e caldaia a 80°C.



CARATTERISTICHE DIMENSIONALI "AR NOx H"

		AR-NOx H 27	AR-NOx H 34	AR-NOx H 43	AR-NOx H 60	AR-NOx BT H 27
A1	mm	580	660	660	660	580
L1	mm	810	920	920	1.010	860
H1	mm	670	760	760	790	670
B / C	mm	300 / 500	320 / 560	320 / 560	320 / 565	400 / 273
N1 / N2 (Entrata / Ritorno)	mm	1"	1" 1/4	1" 1/4	1" 1/4	1"
N3 (Uscita)	inch	1"	1"	1"	1"	1"
Ø S	mm	127	178	178	178	130
Peso (solo caldaia)	Kg	130	160	160	200	145

Dimensioni Boiler
ACS 150 (150 litri) mm 610 x 1.000 x h 610, peso kg 100
ACS 200 (200 litri) mm 660 x 1.125 x h 660, peso kg 130
ACS 250 (200 litri) mm 660 x 1.375 x h 660, peso kg 160


Joannes

FINTERM s.p.a 10095 Grugliasco (Torino) Italy
Corso Allamano, 11 • Tel. +39 011.40221 Fax +39 011.7804059
AZIENDA DEL GRUPPO FERROLI

www.joannes.it

AZIENDA CERTIFICATA SECONDO LE NORME UNI EN ISO 9001:2008

CALDAIE IN ACCIAIO A BASSO NOx

SERIE "AR-NOx H" ABBINABILI A BRUCIATORI DI GAS E DI GASOLIO

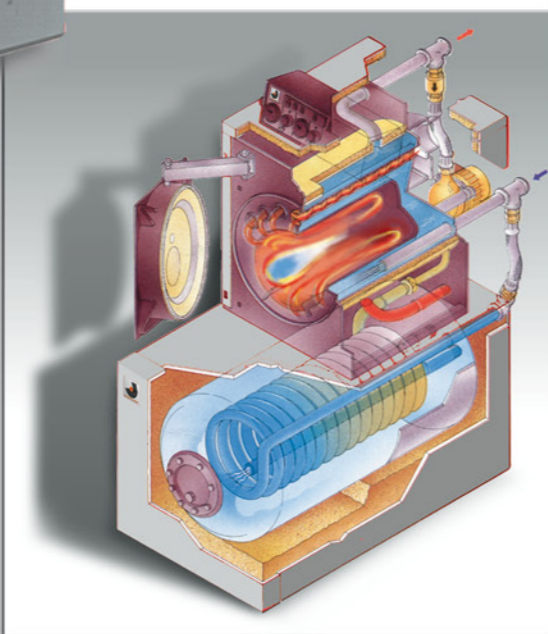
Gli obiettivi principali di queste caldaie sono l'elevato rendimento e la bassa emissione di sostanze inquinanti, come ossidi di azoto (NOx) ed ossido di carbonio (CO).

Grazie ad un focolare di ampie dimensioni e ad un basso carico termico che permettono di ridurre la temperatura della fiamma ed il tempo di permanenza dei fumi nelle zone più calde, fattori direttamente responsabili della formazione degli ossidi di azoto, questa serie di caldaie in acciaio viene definita a basse emissioni di NOx.

Con i bruciatori tradizionali a fiamma gialla, la combustione produce valori molto contenuti di NOx (tra 120 e 150 mg/m³).

ALTO RENDIMENTO

Il progetto di una caldaia realmente innovativa non deve comunque trascurare l'economia di esercizio, migliorando in tal senso la qualità già elevata raggiunta in passato. Le caldaie AR NOx sono quindi classificate secondo la Direttiva 92/42 EEC a tre stelle di merito per quanto concerne l'efficienza energetica.



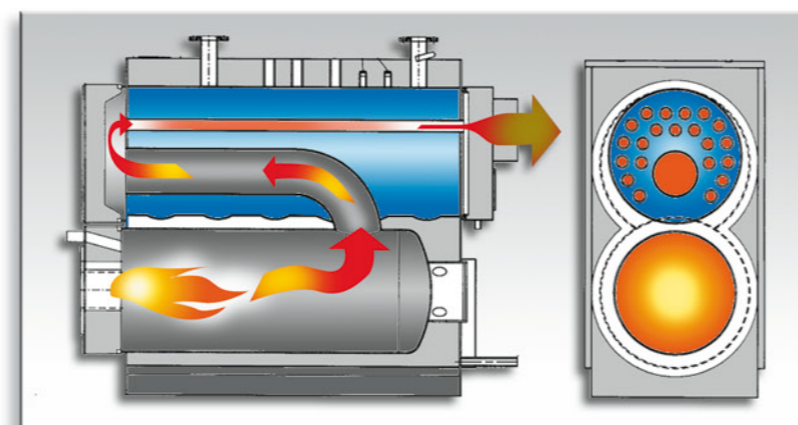
ALTO RENDIMENTO

Il progetto di una caldaia realmente innovativa non deve comunque trascurare l'economia di esercizio, migliorando in tal senso la qualità già elevata raggiunta in passato.

Le caldaie AR3 NOx H sono quindi classificate secondo quanto richiesto dai Decreti Legislativi 192/05 e 311/06 a tre stelle di merito per quanto concerne l'efficienza energetica.

TRE GIRI DI FUMO

La linea AR3 NOx H è composta da caldaie pressurizzate in acciaio a basso carico termico, con focolare a fiamma passante a tre giri effettivi di fumo e fondo bagnato.



CALDAIE IN ACCIAIO A BASSO NOx

SERIE "AR3 NOx H" A TRE GIRI DI FUMO CON BRUCIATORI DI GAS E DI GASOLIO

Caratteristiche principali di queste caldaie sono l'elevato rendimento e la bassa emissione di sostanze inquinanti, come ossidi di azoto (NOx) ed ossido di carbonio (CO).

Grazie ad un focolare di ampie dimensioni a tre giri di fumo effettivi e ad un basso carico termico che permettono di ridurre la temperatura della fiamma ed il tempo di permanenza dei fumi nelle zone più calde, fattori direttamente responsabili della formazione degli ossidi di azoto, questa serie di caldaie in acciaio viene definita a basse emissioni di NOx.

Con i bruciatori tradizionali a fiamma gialla, la combustione produce valori molto contenuti di NOx (tra 120 e 150 mg/m³).

I QUADRI COMANDO

I termogruppi della serie AR3 NOx" devono sempre essere completati da uno dei due quadri comando, da ordinare a parte.

a: Quadro comandi elettromeccanico dotato di interruttore generale, interruttore bruciatore, interruttore circolatore impianto, termometro caldaia, termostato 1° stadio bruciatore, termostato 2° stadio bruciatore, 1° termostato di sicurezza, 2° termostato di sicurezza (solo per i modelli con potenzialità superiore a 300.000 Kcal/h), termostato consenso circolatore.

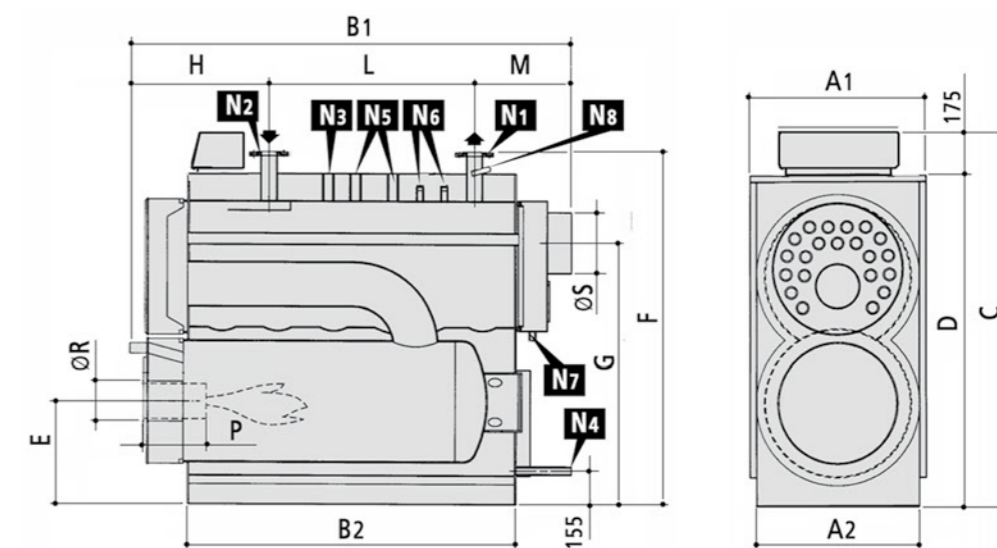
b: Quadro comandi elettronico che aggiunge alle caratteristiche precedenti la possibilità di una termoregolazione climatica dell'impianto in funzione della temperatura.



CARATTERISTICHE TECNICHE "AR3 NOx H"

		AR3-NOx 120 H	AR3-NOx 150 H	AR3-NOx 200 H	AR3-NOx 250 H	AR3-NOx 300 H	AR3-NOx 350 H	AR3-NOx 400 H	AR3-NOx 470 H	AR3-NOx 600 H	AR3-NOx 700 H
Potenza termica al focolare	kW	126,0	157,0	210,0	262,0	315,0	367,0	420,0	493,0	630,0	734,0
Potenza termica utile	kW	120,0	150,0	200,0	250,0	300,0	350,0	400,0	470,0	600,0	700,0
Rendimento utile (1)	(al 100 %) %	95,24	95,5	95,2	95,4	95,2	95,4	95,2	95,3	95,2	95,4
	(al 30 %) %	95,7	96,1	95,8	96,0	95,7	95,9	95,8	95,8	95,8	95,9
Classe di rendimento energetico (1)		***	***	***	***	***	***	***	***	***	***
Contropressione in camera comb.	mbar	1,4	2,5	2,6	2,5	3,9	3,9	4,7	4,6	4,9	5,6
Capacità caldaia	litri	296	296	296	412	412	505	505	738	863	863

Dispersione rivestimento a bruciatore acceso/spento: 0,50 - 0,10 %, Tenore di CO₂ (gas/gasolio): 11,0 - 13,5 %, Pressione nominale: 5 bar. Tensione di alimentazione/imentazione: 230 V / 50 H; Grado di protezione: IP X0D.



- N1: Mandata impianto
- N2: Ritorno impianto
- N3: Attacco per strumentazione
- N4: Attacco carico/scarico impianto (1")
- N5: Attacchi per valvola/e di sicurezza
- N6: Pozzetti portabulbi (1/2")
- N7: Attacco raccolta condensa (1/2")

CARATTERISTICHE DIMENSIONALI "AR3 NOx H"

	AR3-NOx 120 H	AR3-NOx 150 H	AR3-NOx 200 H	AR3-NOx 250 H	AR3-NOx 300 H	AR3-NOx 350 H	AR3-NOx 400 H	AR3-NOx 470 H	AR3-NOx 600 H	AR3-NOx 700 H
A1 - A2	mm	715 - 660	715 - 660	715 - 660	755 - 700	755 - 700	800 - 745	800 - 745	875 - 820	945 - 890
B1 - B2	mm	1735 - 1252	1735 - 1252	1735 - 1252	1895 - 1412	1895 - 1412	1948 - 1462	1948 - 1462	2227 - 1744	2228 - 1746
C - D	mm	1400 - 1225	1400 - 1225	1400 - 1225	1520 - 1345	1520 - 1345	1675 - 1500	1675 - 1500	1805 - 1630	1925 - 1750
E	mm	374	374	374	410	410	460	460	495	520
F - G	mm	1277 - 978	1277 - 978	1277 - 978	1397 - 1082	1397 - 1082	1555 - 1210	1555 - 1210	1685 - 1340	1802 - 1422
H	mm	598	598	598	598	598	651	651	698	699
L - M	mm	740 - 397	740 - 397	740 - 397	900 - 397	900 - 397	900 - 397	900 - 397	1075 - 454	1100 - 429
P	mm	200 ÷ 250	200 ÷ 250	200 ÷ 250	200 ÷ 250	200 ÷ 250	200 ÷ 250	200 ÷ 250	200 ÷ 250	200 ÷ 250
Ø R - Ø S	mm	160 - 200	160 - 200	160 - 200	170 - 250	170 - 250	225 - 250	225 - 250	225 - 250	225 - 250
N1 / N2	DN	DN 50	DN 50	DN 50	DN 65	DN 65	DN 80	DN 80	DN 80	DN 100
N3	inch	1"	1"	1"	1"	1"	1" 1/4	1" 1/4	1" 1/4	1" 1/4
N5	inch / numero attacchi	1" / 1	1" / 1	1" / 1	1" / 1	1" / 1	1" 1/4 / 1	1" 1/4 / 1	1" 1/4 / 1	1" 1/4 / 2
Peso	Kg	615	615	615	735	735	850	850	1.110	1.390