



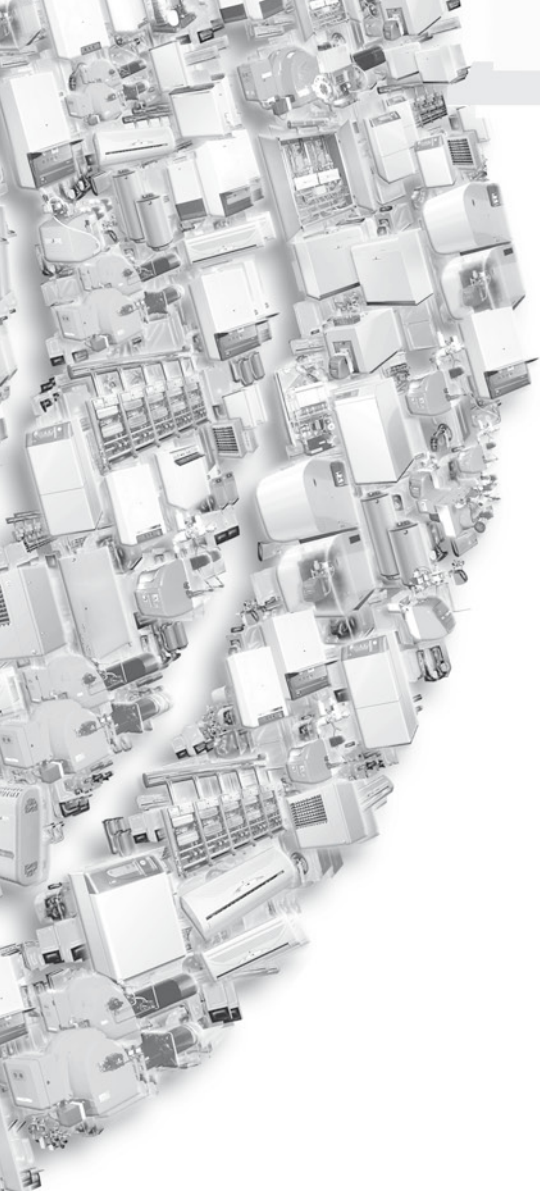
2011  
2011

CALDAIE E GRUPPI TERMICI A BASAMENTO



**Joannes**

UNI EN ISO 9001:2008



CALDAIE IN RAME  
A GAS ASPIRATE  
"ALPA"



3

CALDAIE IN GHISA  
A GAS ASPIRATE  
"ELLEN MD" ED "ELLEN 2"



5

GRUPPI TERMICI IN GHISA  
AD ALTO RENDIMENTO  
"EUROFIRE 3 D UNIT"



9

GRUPPI TERMICI IN GHISA  
AD ALTO RENDIMENTO  
"EUROFIRE 3 D"



11

GRUPPI TERMICI GHISA  
AD ALTO RENDIMENTO  
"GIG" E "GIG K"



13

CALDAIE IN RAME A GAS  
AD ALTO RENDIMENTO  
"DAMA N"



17

CALDAIE IN ACCIAIO  
AD ALTO RENDIMENTO



19

CALDAIE IN ACCIAIO  
A LEGNA "MASAJA"



34

# CALDAIE IN RAME A GAS ASPIRATE A CAMERA STAGNA "ALPA"

## RISCALDAMENTO E PRODUZIONE ACQUA CALDA



### ALPA 31 BS 60

Caldaia a camera stagna ad alto rendimento con bruciatore aspirato in acciaio inox per tutti i tipi di gas e scambiatore in rame.

Adatta per il riscaldamento e la produzione di acqua calda sanitaria, è predisposta per il funzionamento con impianti a bassa temperatura.

Camera di combustione isolata con fibra ceramica. Accensione elettronica con controllo di fiamma a ionizzazione.

Funzionamento in modulazione proporzionale gestita elettronicamente sui circuiti sanitario e di riscaldamento. Bollitore in acciaio inox da 55 litri rivestito in polistirolo ad alta densità.

La caldaia è dotata inoltre, di serie, di: Valvola gas ad apertura lenta, circolatore sul circuito sanitari e circolatore ad alta prevalenza sul circuito di

riscaldamento, regolazione delle temperature di riscaldamento e sanitario, prese per prelievo fumi, by-pass, funzione antigelo, funzione post circolazione, funzione "anti legionella".

Il pannello comandi elettronico permette di gestire e controllare in modo semplice ed intuitivo tutte le funzioni della caldaia.

ALPA: Caldaie a terra a gas in rame, ad alto rendimento, modulanti, per il riscaldamento e la produzione di acqua calda sanitaria.

In questi apparecchi sono sintetizzate le caratteristiche e i pregi delle caldaie murali e dei bollitori ad accumulo.

La gamma ALPA si compone di 2 modelli:

ALPA 31 BS 60 e ALPA 31 BS 100, dotate rispettivamente di boiler da 55 e 100 litri, che possono funzionare a gas metano o a GPL.

La camera stagna permette una sicura installazione in qualsiasi tipo di ambiente domestico.

### ALPA 31 BS 100

Caldaia ad alto rendimento con camera di combustione stagna ad espulsione forzata dei fumi.

Bruciatore ad aria aspirata in acciaio inox AISI 304 per tutti i tipi di gas.

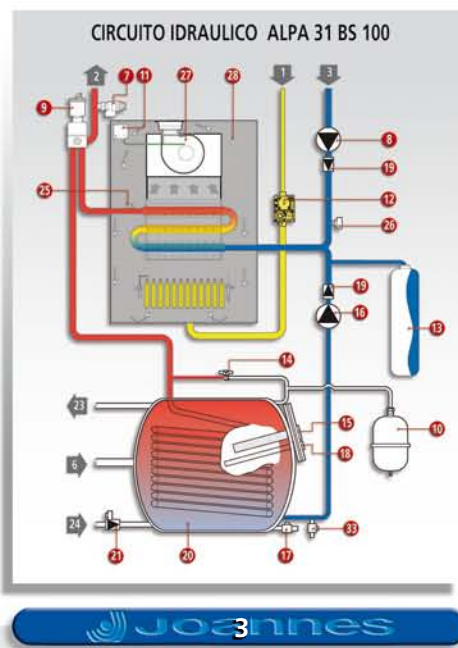
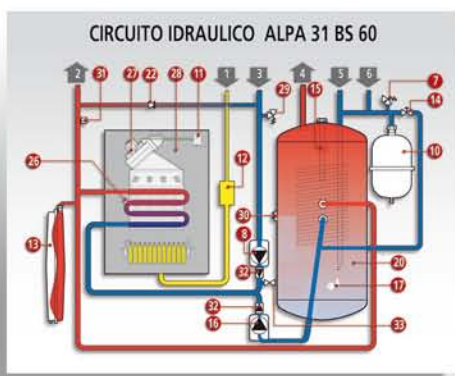
Accensione elettronica con dispositivo di sicurezza a rilevazione di fiamma.

Scambiatore in rame a geometria compatta, costituito da una batteria di tubi alettati esternamente e superficie esterna con rivestimento anticorrosione ottenuta con bagno di lacca di alluminio atossica.

Adatta per il riscaldamento e la produzione di acqua calda sanitaria, è predisposta per il funzionamento con impianti a bassa temperatura.

Camera di combustione isolata con fibra ceramica. Funzionamento in modulazione proporzionale gestita elettronicamente sui circuiti sanitario e di riscaldamento. Bollitore in acciaio vetroporcellanato da 100 litri rivestito con un consistente strato di poliuretano espanso.

La caldaia è dotata inoltre, di serie, di: Valvola gas ad apertura lenta, circolatore sul circuito sanitari e circolatore ad alta prevalenza sul circuito di riscaldamento, regolazione delle temperature di riscaldamento e sanitario, prese per prelievo fumi, by-pass, funzione antigelo, funzione post circolazione, funzione "anti legionella".



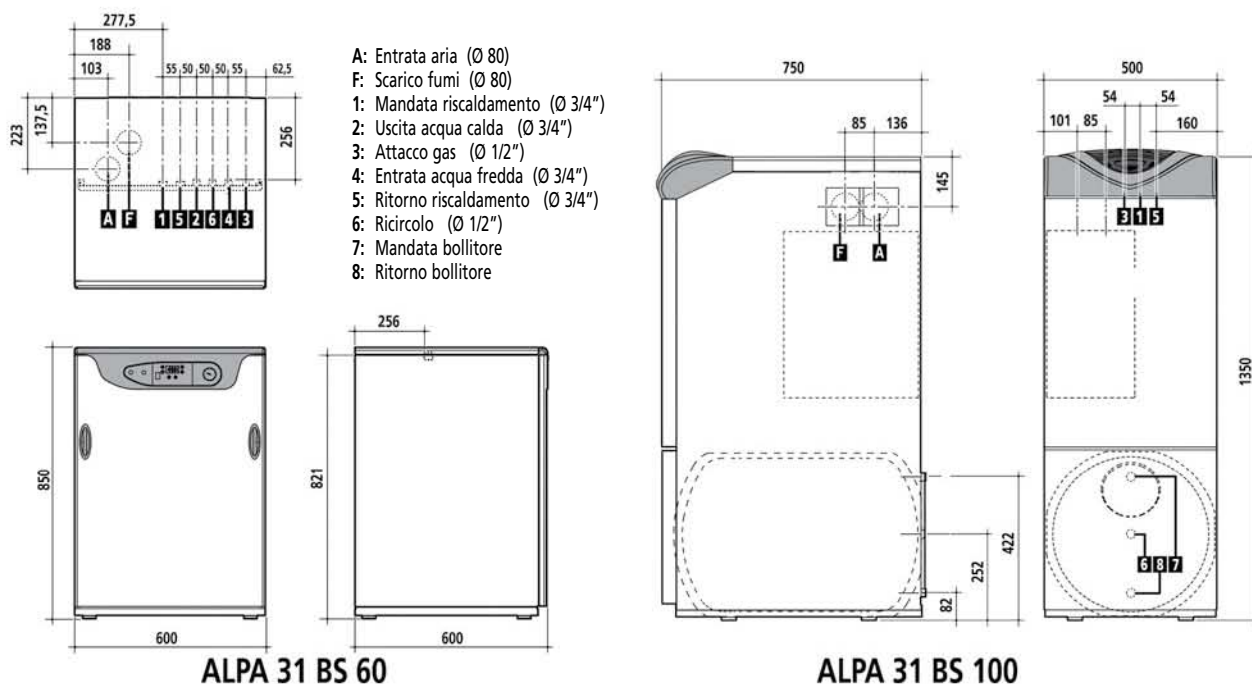
### LEGENDA CIRCUITI IDRAULICI

1. Entrata gas; 2. Mandata impianto; 3. Ritorno impianto;
4. Uscita acqua sanitaria; 5. Entrata acqua sanitaria; 6. Ricircolo;
7. Valvola di sicurezza; 8. Circolatore riscaldamento;
9. Sfiato aria automatico; 10. Vaso di espansione sanitario;
11. Presostato aria; 12. Valvola gas; 13. Vaso di espansione riscald.;
14. Rubinetto di by-pass; 15. Anodo in magnesio;
16. Circolatore bollitore; 17. Rubinetto scarico bollitore;
18. Sonda temp. bollitore; 19. Valvola di non ritorno con otturatore sbloccabile; 20. Bollitore; 21. Valvola di sicurezza e non ritorno;
22. Rubinetto di by-pass; 23. Mandata bollitore; 24. Ritorno bollitore;
25. Sensore doppio (sicurezza + Riscaldamento);
26. Sensore di pressione impianto riscaldamento; 27. Ventilatore;
28. Camera combustione; 29. Valvola di sicurezza 3 bar (riscaldamento);
30. Sensore temp. bollitore; 31. Pressostato acqua; 32. Valvola di non ritorno;
33. Rubinetto di scarico impianto riscaldamento.

# CALDAIE IN RAME A GAS ASPIRATE A CAMERA STAGNA "ALPA"

## RISCALDAMENTO E PRODUZIONE ACQUA CALDA

CARATTERISTICHE TECNICHE			ALPA 31 BS 60	ALPA 31 BS 100
Potenzialità max focolare	(min-max)	kW	10,7 - 33,3	10,7 - 33,3
Potenza utile	(min-max)	kW	9,2 - 31,0	9,2 - 31,0
Rendimento utile	al 30%	%	90,5	90,5
	al 100%	%	93,0	93,0
Marcatura rendimento energetico	(CEE 92/42)		★★★	★★★
Classe NOx	(<150 mg/kWh)		3	3
Perdite al mantello		%	0,9	0,9
Pressione max	ciruito riscaldamento	bar	0,8 - 3	0,8 - 3
	ciruito sanitario	bar	0,25 - 9	0,25 - 9
Vaso espansione	ciruito riscaldamento	litri	10	10
	ciruito sanitario	litri	2	3
Contenuto acqua	caldaia	litri	5,5	5,5
	bollitore	litri	55	100
Regolazione temperatura	riscaldamento	°C	35/80	35/80
	produzione A.C.S.	°C	35/60	35/60
Produzione A.C.S. Δt 30°C (min)		litri/h	930	930
Prelievo di punta (primi 10min)		litri	190	220
Potenza assorbita	(230 V/1 ph/50 Hz)	W	140	140
Grado di protezione elettrica			IP X4 D	IP X4 D
Peso	(a vuoto)	kg	117,0	140,0



DIMENSIONI		ALPA 31 BS 60	ALPA 31 BS 100
Peso	kg	117,0	140,0
Codice	metano (1)	9832031060	9832031100

(1) Il kit trasformazione a GPL è fornito di serie e si trova all'interno dei modelli a metano.

Gli accessori sono riportati a fine capitolo.

# CALDAIE IN GHISA A GAS ASPIRATE A CAMERA APERTA "ELLEN MD"

## RISCALDAMENTO E PRODUZIONE ACQUA CALDA

ELLEN MD: Caldaie a terra a gas in ghisa, ad alto rendimento, con camera aperta a tiraggio naturale, indicate per il riscaldamento e la produzione di acqua calda sanitaria.

La gamma si compone di 2 modelli per solo riscaldamento (ELLEN MD 30 ed ELLEN MD 40) ed un modello per riscaldamento e produzione acqua calda sanitaria con boiler (ELLEN MD 30 BI 100).

Possano funzionare a gas metano o, con l'applicazione di apposito kit (opzionale), a GPL.

### IL FUNZIONAMENTO IN TEMPERATURA SCORREVOLE

Con l'installazione del kit "Sonda esterna" è possibile far funzionare la caldaia in temperatura scorrevole. Significa che senza agire sui tasti di regolazione della temperatura di impianto, la caldaia si autoregolerà in funzione delle variazioni delle temperature esterne. Ciò si traduce in un risparmio energetico pur garantendo il massimo comfort all'utente.

### IL CRONOTERMOSTATO REMOTO (opzionale)

Tutti i modelli sono abbinabili al cronotermostato remoto CRM che permettono la regolazione e la conduzione dell'apparecchio a distanza. L'apparecchio è disponibile nelle versioni con il collegamento a fili o di tipo wireless.

### IL QUADRO COMANDI

Il pannello comandi elettronico, a tasti con ampio display di interfaccia utente, permette di gestire e controllare in modo semplice ed intuitivo tutte le funzioni della caldaia.



### ELLEN MD 30, ELLEN MD 40

Caldaia ad alto rendimento. a camera aperta con tiraggio naturale.

Brucciore aspirato in acciaio inox a due rampe per tutti i tipi di gas, a basse emissioni di NOx.

Adatta per il solo riscaldamento, è predisposta per la gestione di un eventuale bollitore esterno.

Corpo in ghisa G20 ad elementi preassemblati con biconi e tiranti in acciaio, isolato con materassino in lana di vetro e rivestito con robusto materiale antistrappo.

Funzionamento in temperatura scorrevole con sonda esterna (opzionale).

Predisposizione per la gestione di zone ad alta o bassa temperatura.

Pannello comandi elettronico permette di gestire e controllare in modo semplice ed intuitivo tutte le funzioni della caldaia.

La caldaia è dotata inoltre, di serie, di funzione antigelo e funzione "anti legionella".

La caldaia è fornita completa di pompa e vaso di espansione (a richiesta per il modello MD 30).

### ELLEN MD 30 BI 100

Caldaia ad alto rendimento. a camera aperta con tiraggio naturale.

Brucciore aspirato in acciaio inox a due rampe per tutti i tipi di gas, a basse emissioni di NOx.

Adatta per riscaldamento e produzione di acqua calda sanitaria con bollitore in acciaio vetroporcellanato da 100 litri.

Corpo in ghisa G20 ad elementi preassemblati con biconi e tiranti in acciaio, isolato con materassino in lana di vetro e rivestito con robusto materiale antistrappo.

Funzionamento in temperatura scorrevole con sonda esterna (opzionale).

Predisposizione per la gestione di zone ad alta o bassa temperatura.

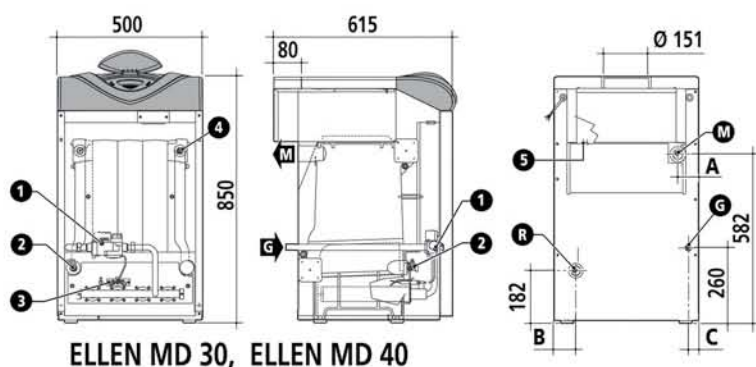
Pannello comandi elettronico permette di gestire e controllare in modo semplice ed intuitivo tutte le funzioni della caldaia.

La caldaia è dotata inoltre, di serie, di funzione antigelo e funzione "anti legionella".

# CALDAIE IN GHISA A GAS ASPIRATE A CAMERA APERTA "ELLEN MD"

## RISCALDAMENTO E PRODUZIONE ACQUA CALDA

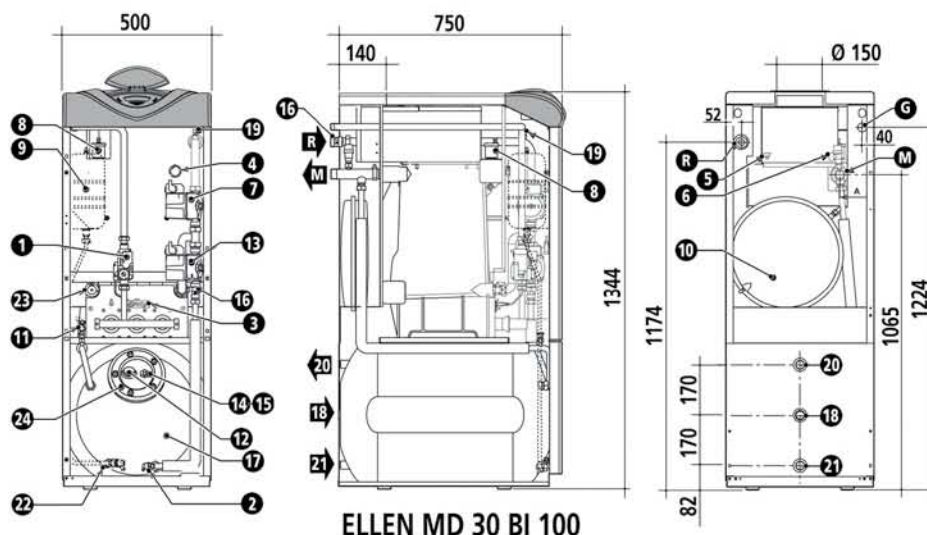
CARATTERISTICHE TECNICHE			ELLEN MD 30	ELLEN MD 40	ELLEN MD 30 BI 100
Potenza termica al focolare	(max) kW		32,2	42,9	32,2
Potenza termica utile	(max) kW		30,2	40,6	30,2
Rendimento utile	al 100%	%	93,7	93,5	93,7
	al 30%	%	91,8	92,5	91,8
Classe efficienza energetica Dir. 92/42 EEC			★★★	★★★	★★★
Classe NOx			5	5	5
Contenuto acqua	caldaia	litri	11,6	14,1	12,5
	bollitore	litri	--	--	100
Pressione esercizio	riscaldamento (min-max)	bar	0,8 - 6,0	0,8 - 6,0	0,8 - 6,0
	sanitario (min-max)	litri	--	--	0,1 - 9,0
Temperatura max riscaldamento		°C	95	95	95
Potenza elettrica assorbita (230 V - 1 ph - 50 Hz)		W	15	15	110
Elementi corpo caldaia		n°	4	5	4



	ELLEN MD 30	ELLEN MD 40
A mm	116	73
B mm	119	76
C mm	47	36

### LEGENDA

G. Entrata gas (1/2"); M. Mandata impianto (3/4");  
 R. Ritorno impianto (3/4"); 1. Valvola gas;  
 2. Rubinetto di scarico impianto di riscaldamento;  
 3. Gruppo bruciatore pilota; 4. Trasduttore pressione;  
 5. Termostato fumi; 6. Valvola di sicurezza riscaldamento;  
 7. Circolatore riscaldamento;  
 8. Sfiato aria automatico; 9. Vaso espansione Sanitario (anti colpo d'ariete); 10. Vaso espansione;  
 11. Rubinetto di riempimento impianto;  
 12. Anodo di magnesio; 13. Circolatore bollitore; 14. Anodo di magnesio; 15. Bulbo termometro bollitore; 16. Valvola di non ritorno; 17. Bollitore; 18. Ricircolo;  
 19. Sfiato aria manuale; 20. Mandata bollitore;  
 21. Ritorno bollitore; 22. Rubinetto scarico bollitore;  
 23. Scarico circuito idraulico caldaia  
 24. Flangia di ispezione bollitore



### DIMENSIONI

		ELLEN MD 30	ELLEN MD 40	ELLEN MD 30 BI 100
Peso	(a vuoto) kg	136,0	164,0	245,0
Codice	metano	9732030070	9732040070	9732130070

Kit pompa e vaso espansione per ELLEN MD 30  
 Cod. 022002X0

Kit trasformazione GPL disponibile a richiesta.

Gli accessori sono riportati a fine capitolo.

# CALDAIE IN GHISA A GAS ASPIRATE "ELLEN 2"

## SOLO RISCALDAMENTO



La linea ELLEN 2, di media ed alta potenza, entra nel panorama Joannes per completare, con 8 modelli di potenzialità comprese tra 56 e 289 kW, una gamma di caldaie a gas in ghisa dalle apprezzate caratteristiche costruttive e funzionali: alto rendimento, sempre superiore al 90%, grazie alla portata termica variabile, ridottissimi livelli di emissioni nocive in atmosfera, design sobrio ed elegante, sicurezza, affidabilità, silenziosità di funzionamento e semplicità d'uso, facilità di installazione e manutenzione.

Per offrire soluzioni mirate alle più svariate esigenze di riscaldamento.

La linea ELLEN 2, per solo riscaldamento, con accensione e controllo di fiamma elettronico, grazie alla qualità dei componenti e dei materiali impiegati, alla tecnologia del processo produttivo ed agli scrupolosi controlli operati sul prodotto, garantiscono l'abituale, elevatissimo standard della proposta Joannes.

### CARATTERISTICHE COSTRUTTIVE

La linea ELLEN 2 è costituita da caldaie ad alto rendimento con camera di combustione aperta, per il solo riscaldamento e omologate CE.

Il corpo in ghisa è composto da una serie di elementi modulari a sviluppo trasversale.

Le caldaie, a funzionamento bistadio, sono equipaggiate con un bruciatore aspirato in acciaio inox, predisposto per l'utilizzo di tutti i tipi di gas.

Grazie alla funzionale struttura, l'accesso a tutti i componenti interni è estremamente comodo semplificando le operazioni di manutenzione e installazione.

Le caldaie della linea ELLEN 2 presentano inoltre le seguenti caratteristiche:

- Accensione elettronica a pilota intermittente con controllo di fiamma a ionizzazione.
- Dispositivo anti-refouleur alluminato incorporato.
- Dispositivo salvavita di sicurezza "FLUE CONTROL" per prevenire il ritorno dei prodotti della combustione nell'ambiente.
- Valvola gas principale e valvola gas di sicurezza.
- Rubinetto di scarico caldaia.
- Strumentazione completa per il controllo e la regolazione del gruppo.
- Predisposizione per la termoregolazione.

### I BOLLITORI PER LA PRODUZIONE DI ACQUA CALDA SANITARIA

Le caldaie possono essere abbinare ad uno dei bollitori solari JOANNES, omologati CE e disponibili in diversi modelli con capacità di accumulo comprese tra 150 e 1000 litri.

Questi bollitori sono dotati di anodo al magnesio, termometro di indicazione dell'acqua calda sanitaria, valvola di sicurezza da 7 bar, guaina per l'inserimento di eventuali termostati.

La tenuta termica è garantita da un isolamento di poliuretano espanso.

### IL FUNZIONAMENTO "A CASCATA"

E' possibile gestire più caldaie ELLEN 2, in gruppi composti da 2 o 3 unità di eguale potenza, disposte in linea e comandate dall'apposita centralina elettronica per il controllo del funzionamento a cascata.

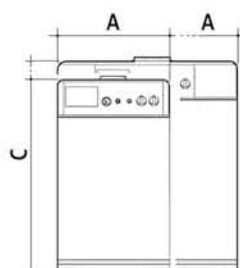


# CALDAIE IN GHISA A GAS ASPIRATE "ELLEN 2"

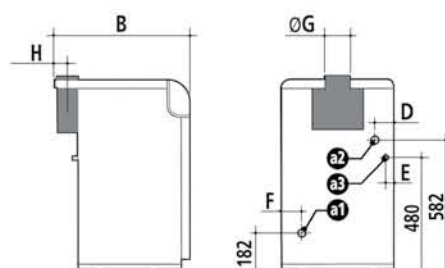
## SOLO RISCALDAMENTO

CARATTERISTICHE TECNICHE		ELLEN2 56	ELLEN2 67	ELLEN2 87	ELLEN2 107	ELLEN2 136	ELLEN2 170	ELLEN2 221	ELLEN2 289
Potenza termica al focolare	(min-max) kW	46,1 - 61,6	36,6 - 73,3	48,1 - 95,2	59,1 - 116,0	89,0 - 149,0	110,0 - 187,0	144,0 - 243,0	188,0 - 317,0
Potenza termica utile	(min-max) kW	42,0 - 56,0	33,5 - 67,0	44,0 - 87,0	54,0 - 106,0	82,0 - 136,0	102,0 - 170,0	133,0 - 221,0	173,0 - 289,0
Rendimento termico utile	al 100%	91,1 - 90,9	91,5 - 91,4	91,5 - 91,4	91,5 - 91,4	92,1 - 91,3	92,7 - 91,5	92,3 - 91,7	92,0 - 92,0
	al 30%	91,6	91,3	91,2	90,5	92,2	92,1	92,0	91,7
Marchatura energetica	(Dir. 92/42 ECC)	★★	★★	★★	★★	★★	★★	★★	★★
Classe NOx	(Dir. EN 297/A5)	5	5	5	5	5	5	5	5
Portata gas	G20 nm <sup>3</sup> /h	4,9 - 6,5	3,85 - 7,7	5,0 - 10,0	6,2 - 12,3	9,4 - 15,8	11,6 - 19,8	15,2 - 25,7	1,13 - 3,52
	G31 nm <sup>3</sup> /h	3,6 - 4,8	2,85 - 5,7	3,75 - 7,4	4,6 - 9,1	6,9 - 11,6	8,6 - 14,64	11,2 - 19,0	0,84 - 2,6
Pressione al bruciatore	G20	20	20	20	20	20	20	20	20
	G31 mbar	37	37	37	37	37	37	37	37
Pressione esercizio	(min-max) bar	0,8 - 6,0	0,4 - 6,0	0,4 - 6,0	0,4 - 6,0	0,4 - 6,0	0,4 - 6,0	0,4 - 6,0	0,4 - 6,0
Temperatura max di esercizio	°C	100	100	100	100	100	100	100	100
Contenuto acqua caldaia	litri	16,6	19,1	24,1	29,1	42,0	50,0	62,0	78,0
Rendimento di combustione	(Pmax) %	92,6	92,7	92,8	92,8	92,8	92,8	93,5	94,1
Perdite al camino	(Bruciatore on Pmin/max) %	6,7 - 7,1	7,3 - 7,3	7,4 - 7,2	7,3 - 7,2	7,1 - 7,2	6,8 - 7,2	6,5 - 6,5	11,4 - 5,9
Perdite al mantello	(Bruciatore on Pmax) %	2,0	1,2	1,4	1,3	1,5	1,3	1,8	1,1
Temperatura fumi	(Pmax) °C	122	125	130	133	136	128	128	120
Portata fumi	(Pmin/max) kg/h	146 - 149	152 - 178	194 - 218	226 - 260	358,4 - 322,7	443,0 - 434,3	510,9 - 505,9	67,4 - 68,5
Tenore di CO <sub>2</sub>	(Pmax) %	6,0	6,0	6,4	6,6	6,8	6,3	7,1	7,2
Potenza elettrica assorbita	(230 V/1 ph/50 Hz) W	15	15	30	30	32	60	60	60
Grado di protezione elettrica		IP X0D	IP X0D	IP X0D	IP X0D	IP X0D	IP X0D	IP X0D	IP X0D

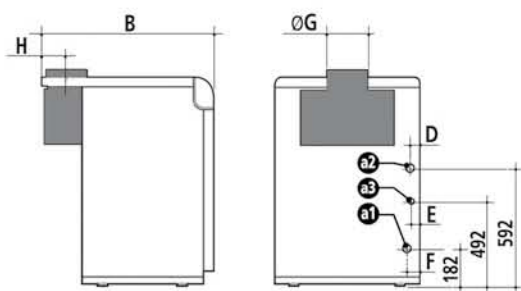
ATTACCHI	ELLEN2 56	ELLEN2 67÷107	ELLEN2 136÷289
a1: Mandata impianto	1"	1" 1/4	2"
a2: Ritorno impianto	1"	1" 1/4	2"
a3: Ingresso gas	1/2"	3/4"	1" 1/2



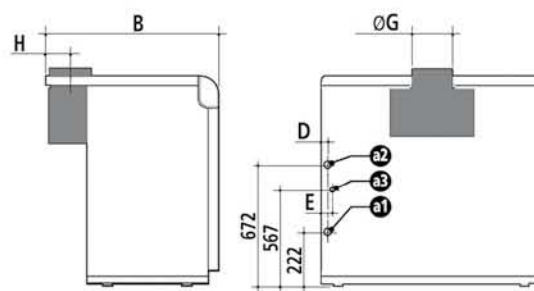
ELLEN2 56 ÷ ELLEN2 289



ELLEN2 56



ELLEN2 67 ÷ ELLEN2 107



ELLEN2 136 ÷ ELLEN2 289

DIMENSIONI		ELLEN2 56	ELLEN2 67	ELLEN2 87	ELLEN2 107	ELLEN2 136	ELLEN2 170	ELLEN2 221	ELLEN2 289
A - B	mm	600 - 615	760 - 760	930 - 760	1.100 - 760	1.020 - 1.050	1.190 - 1.050	1.440 - 1.050	1.780 - 1.100
C	mm	850	970	970	970	970	970	970	970
D	mm	80	42	41	40	43	46	45	49
E	mm	40	41	40	40	53	60	67	66
F	mm	83	32	31	30	--	--	--	--
Ø G	mm	180	180	200	220	250	300	300	350
H	mm	95	100	110	120	148	173	173	198
Peso	(a vuoto con imballo) kg	216,0	290,0	350,0	410,0	530,0	625,0	760,0	945,0
Codice	metano	9733056070	9733067070	9733087070	9733107070	9733136070	9733170070	9733221070	9733289070

Kit trasformazione GPL disponibile a richiesta.

Gli accessori sono riportati a fine capitolo.



# GRUPPI TERMICI IN GHISA AD ALTO RENDIMENTO "EUROFIRE 3 D UNIT"

A TRE GIRI DI FUMO CON BRUCIATORI DI GASOLIO AD ARIA SOFFIATA



I gruppi termici della linea "EUROFIRE 3 D UNIT" sono generatori di calore ad alto rendimento dotati di corpo caldaia in ghisa ed equipaggiati con bruciatore di gasolio montato e prerogolato in base alla potenza della caldaia.

L'ottimale abbinamento tra bruciatore e caldaia si traduce in elevati rendimenti di combustione, risparmio energetico e ridotte emissioni inquinanti nell'atmosfera.

Dotate di un eccellente isolamento termico ed acustico, le caldaie della linea "EUROFIRE 3 D UNIT" permettono, grazie all'elegante e pratica pannellatura modulare, di effettuare agevolmente le operazioni di pulizia e manutenzione attraverso il lato anteriore.



La linea si presenta in tre modelli:

**EUROFIRE 3 D UNIT 32 R**, da 32,2 kW, per solo riscaldamento, con bruciatore di gasolio dotato di preriscaldatore.

**EUROFIRE 3 D UNIT 32 CI**, da 32,2 kW, per riscaldamento e produzione istantanea di acqua calda sanitaria, con bruciatore di gasolio dotato di preriscaldatore.

**EUROFIRE 3 D UNIT 32 B 100**, da 32,2 kW, con bruciatore di gasolio dotato di preriscaldatore, per riscaldamento e produzione acqua calda sanitaria, dotate di boiler ad accumulo da 100 litri.

## CARATTERISTICHE COSTRUTTIVE

- Generatore ad alto rendimento a basamento con bruciatore ad aria soffiata a combustibile liquido, a tre giri di fumo con camera di combustione bagnata per il riscaldamento (EUROFIRE 3 D UNIT 32 R), per riscaldamento e produzione a.c.s. (EUROFIRE 3 D UNIT CI e EUROFIRE 3 D UNIT B 100).
- Corpo in ghisa G20 ed elementi preassemblati con biconi e tiranti in acciaio, isolato con materassino di lana di vetro rivestito da materiale antistrappo.
- Rendimenti molto elevati da cui derivano consumi contenuti ed economicità di esercizio.
- Certificazione energetica 3 stelle di rendimento secondo la direttiva 92/42 ECC.
- Mantellatura in acciaio verniciato per anaforesi a polveri epossidiche e cottura in forno a 180°C.
- Fornita in un solo collo contenuta in imballo in legno.
- Bollitore ad accumulo acqua calda in acciaio vetroporcellanato da 100 litri (EUROFIRE 3 D UNIT B 100).
- Moderno ed essenziale design che, assieme alle dimensioni estremamente compatte, consentono l'inserimento di questi gruppi termici in qualsiasi ambiente domestico.

## IL FUNZIONAMENTO IN TEMPERATURA SCORREVOLE

Con l'installazione del kit "Sonda esterna" è possibile far funzionare la caldaia in temperatura scorrevole. Significa che senza agire sui tasti di regolazione della temperatura di impianto, la caldaia si autoregolerà in funzione delle variazioni delle temperature esterne. Ciò si traduce in un risparmio energetico pur garantendo il massimo comfort all'utente.



## IL CRONOTERMOSTATO REMOTO (opzionale)

Tutti i modelli sono abbinabili al cronotermostato remoto CRM che permettono la regolazione e la conduzione dell'apparecchio a distanza. L'apparecchio è disponibile nelle versioni con il collegamento a fili o di tipo wireless.

## IL QUADRO COMANDI

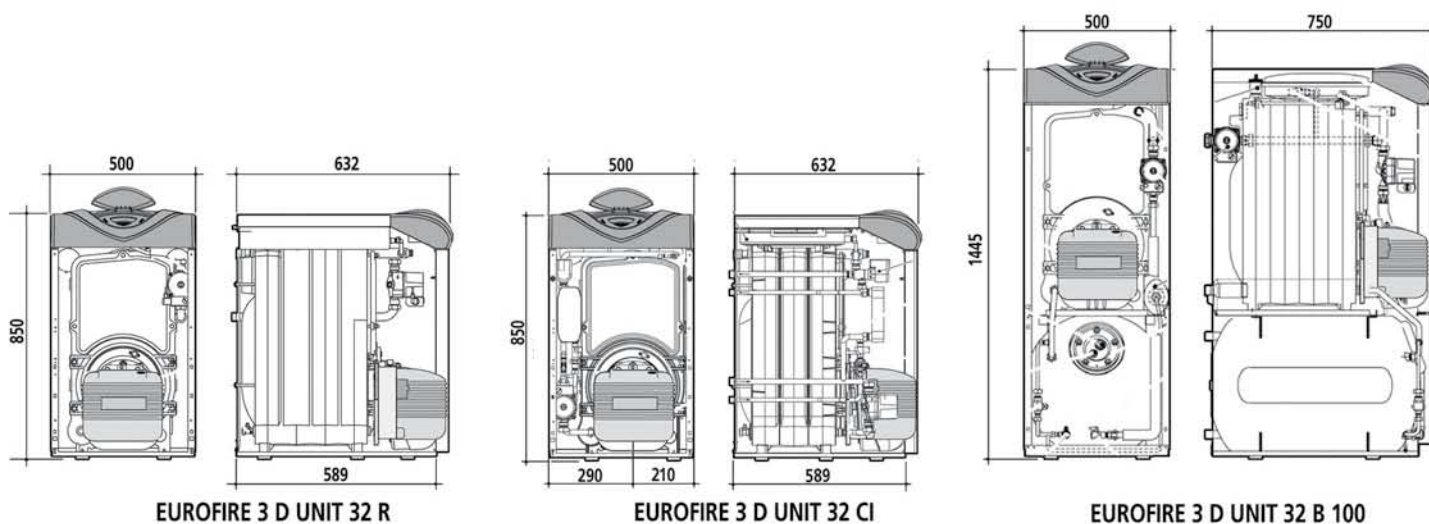
Il pannello comandi elettronico, a tasti con ampio display di interfaccia utente, permette di gestire e controllare in modo semplice ed intuitivo tutte le funzioni della caldaia.

# GRUPPI TERMICI IN GHISA AD ALTO RENDIMENTO "EUROFIRE 3 D UNIT"

## A TRE GIRI DI FUMO CON BRUCIATORI DI GASOLIO AD ARIA SOFFIATA

CARATTERISTICHE TECNICHE			EUROFIRE 3 D UNIT 32 R	EUROFIRE 3 D UNIT 32 CI	EUROFIRE 3 D UNIT 32 B 100
Potenza termica al focolare	(min-max)	kW	16,9 - 32,2	16,9 - 32,2	16,9 - 32,2
Potenza termica utile	(min-max)	kW	16,0 - 30,0	16,0 - 30,0	16,0 - 30,0
Rendimento termico utile	al 100%	%	94,5 - 93,0	94,5 - 93,0	94,5 - 94,0
	al 30%	%	94,6	94,6	94,6
Marcatura energetica	(Dir. 92/42 ECC)		★★★	★★★	★★★
Classe NOx	(Dir. EN 297/A5)		5	5	5
Pressione esercizio (min-max)	riscaldamento	bar	0,8 - 6,0	0,4 - 6,0	0,4 - 6,0
	sanitario	bar	--	0,1 - 9,0	0,1 - 9,0
Temperatura max di esercizio riscaldamento		°C	95	95	95
Contenuto acqua circuito riscaldamento		litri	21,0	21,0	21,0
Contenuto vaso espansione	riscaldamento	litri	10	10	10
	sanitario	litri	--	--	4
Contenuto acqua accumulo		litri	--	--	100
Produzione a.c.s. ( $\Delta t$ 30°C)	continua	litri/h	--	860	800
	primi 10 min.	litri	--	--	220
Perdite al camino	(Bruciatore on Pmin/max)	%	4,0 - 5,6	4,0 - 5,6	4,0 - 5,6
Perdite al mantello	(Bruciatore on Pmax)	%	1,4	1,4	1,4
Temperatura fumi	(Pmax)	°C	122	125	130
Portata fumi	(Pmin/max)	kg/h	100 - 152	100 - 152	100 - 152
Tenore di CO <sub>2</sub>	(Pmin/Pmax)	%	13,1 - 13,4	13,1 - 13,4	13,1 - 13,4
Potenza elettrica assorbita		W	320	320	320
Potenza elettrica assorbita sanitario		W	--	320	300
Grado di protezione elettrica			IP X0D	IP X0D	IP X0D
Peso	(a vuoto)	Kg	157,0	160,0	223,0

Tensione di alimentazione: 230 V / monofase / 50 Hz.



DIMENSIONI			EUROFIRE 3 D UNIT 32 R	EUROFIRE 3 D UNIT 32 CI	EUROFIRE 3 D UNIT 32 B 100
Peso	(a vuoto)	Kg	157,0	160,0	223,0
Codice			9537432020	9537532020	9537632020

# TERMOGRUPPI IN GHISA AD ALTO RENDIMENTO "EUROFIRE 3 D"

A TRE GIRI DI FUMO, PER RISCALDAMENTO E PRODUZIONE ACQUA CALDA SANITARIA

La gamma EUROFIRE 3 D è costituita da generatori ad alto rendimento, a tre giri effettivi di fumo, con corpo in ghisa e bruciatori di gasolio o di gas.

Sono disponibili cinque modelli per solo riscaldamento con potenzialità termiche utili di 30, 42, 55, 70, 87 kW ed un modello per riscaldamento e produzione di acqua calda sanitaria, con potenzialità termica utile di 30 kW, dotato di boiler in acciaio vetroporcellanata da 100 litri.

La bontà del progetto a tre giri di fumo, ha consentito di ottenere elevati rendimenti, il drastico abbattimento delle emissioni inquinanti ed una sorprendente silenziosità di funzionamento.

Classe di efficienza energetica tre stelle secondo la Direttiva CEE 92/42.



## SOLUZIONI TECNICHE D'AVANGUARDIA

Il corpo caldaia, a tre giri di fumo, è composto da un numero variabile di elementi in ghisa speciale (da 4 a 7 secondo la potenza erogata), collaudati idraulicamente alla pressione di 6 kg/cm<sup>2</sup> prima e dopo l'assemblaggio.

La speciale alettatura degli elementi annulla ogni possibilità di condensa e permette un funzionamento sicuro anche a basse temperature di esercizio.

La pannellaria, in lamiera verniciata a fuoco con design esclusivo, racchiude in una veste elegante, un rivestimento isolante molto accurato, realizzato con forti spessori di lana di roccia. Il portellone anteriore dispone a sua volta di uno speciale isolamento differenziato in fibra ceramica che ne annulla praticamente le dispersioni.

Oltre ad assicurare la perfetta tenuta di chiusura della camera di combustione, il portellone anteriore che sostiene il bruciatore è comodamente apribile a destra o a sinistra scegliendo al momento del montaggio la predisposizione che più si addice all'installazione. Inoltre monta un vetrino-spia per la visualizzazione della fiamma in caldaia.

## SEMPLICITÀ E COMFORT

L'apertura del portellone, che non richiede alcuna impegnativa operazione di smontaggio di parti meccaniche o elettriche, rende completamente accessibile il giro fumi della caldaia per tutte le eventuali necessità di pulizia o manutenzione.

L'applicazione del bruciatore e le connessioni elettriche sono rese molto pratiche dal cablaggio predisposto e dalle spine di collegamento.

Il quadro strumenti elettronico, con funzione di spegnimento totale, è completo di selettore regime, potenziometro di regolazione, termostato di sicurezza con ricarica manuale segnalata da spia luminosa, termometro, lampada segnalazione anomalie, cavi di collegamento al bruciatore.

L'isolamento integrale con poliuretano espanso ad alto spessore porta a livelli estremamente bassi l'effetto di dispersione termica.

## IL QUADRO COMANDI

Il pannello comandi elettronico, a tasti con ampio display di interfaccia utente, permette di gestire e controllare in modo semplice ed intuitivo tutte le funzioni della caldaia.

### LEGENDA

1/2. Tasti decremento/ incremento impostazione temperatura acqua calda sanitaria; 3/4. Tasti decremento/ incremento impostazione temperatura impianto riscaldamento; 4. Tasto incremento impostazione temperatura impianto riscaldamento; 5. Display; 6. Tasto selezione modalità Estate / Inverno; 7. Tasto selezione modalità Economy / Comfort; 8. Tasto Ripristino; 9. Tasto accensione / spegnimento apparecchio; 10. Tasto menù "Temperatura Scorrevole"; 11. Indicazione raggiungimento temperatura acqua calda sanitaria impostata; 12. Simbolo acqua calda sanitaria; 13. Indicazione funzionamento sanitario; 14. Impostazione / temperatura uscita acqua calda sanitaria; 15. Indicazione modalità Eco (Economy) o Comfort; 16. Temperatura sensore esterno (con sonda esterna opzionale); 17. Compare collegando la sonda esterna o il Cronocomando Remoto (opzionali); 18. Temperatura ambiente (con Cronocomando Remoto opzionale); 19. Indicazione bruciatore acceso e potenza attuale; 20. Indicazione funzionamento antigelo; 21. Indicazione pressione impianto riscaldamento; 22. Indicazione Anomalia 23. Impostazione / temperatura mandata riscaldamento; 24. Simbolo riscaldamento; 25. Indicazione funzionamento riscaldamento; 26. Indicazione raggiungimento temperatura mandata riscaldamento impostata; 27. Indicazione modalità Estate.



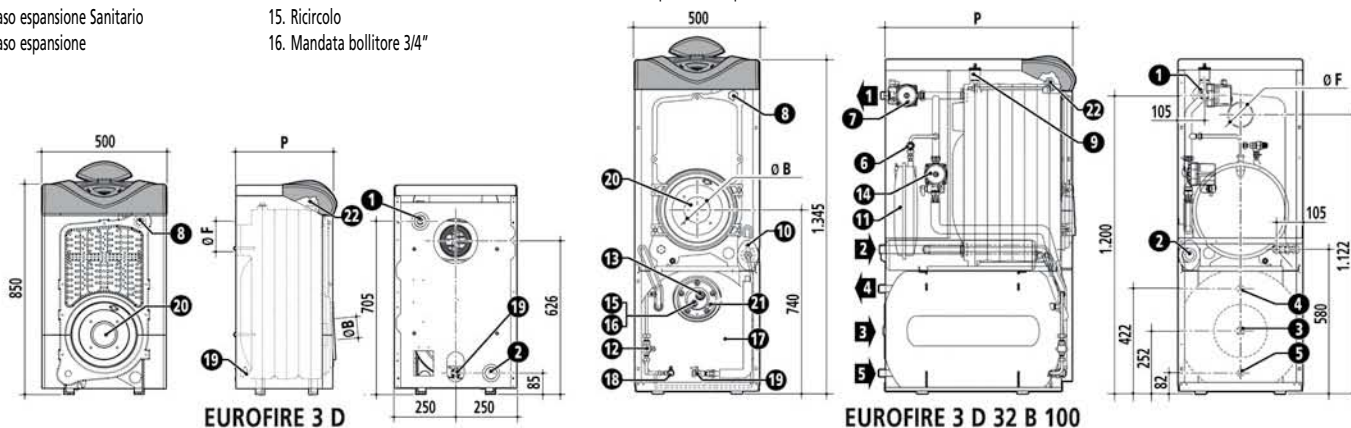
# TERMOGRUPPI IN GHISA AD ALTO RENDIMENTO "EUROFIRE 3 D"

## A TRE GIRI DI FUMO, PER RISCALDAMENTO E PRODUZIONE ACQUA CALDA SANITARIA

CARATTERISTICHE TECNICHE			EUROFIRE 3 D 32	EUROFIRE 3 D 45	EUROFIRE 3 D 59	EUROFIRE 3 D 74	EUROFIRE 3 D 90	EUROFIRE 3 D 32 B 100
Portata termica	(min - max)	kW	16,9 - 32,2	31,8 - 45,0	44,7 - 58,8	58,5 - 74,7	74,0 - 93,0	16,9 - 32,2
Potenza termica in riscaldamento	(min - max)	kW	16,0 - 30,0	30,0 - 42,0	42,0 - 55,0	55,0 - 70,0	70,0 - 87,0	16,0 - 30,0
Rendimento	a Pm max (80-60°C)	%	93,0	93,3	93,5	93,7	94,0	93,0
	al 30%	%	94,6	94,1	93,7	93,8	95,0	94,6
Classe Efficienza Energetica	(Dir. CEE 92/42)		★★★	★★★	★★★	★★★	★★★	★★★
Pressione di esercizio	riscaldamento (min - max)	bar	0,8 - 6	0,8 - 6	0,8 - 6	0,8 - 6	0,8 - 6	0,8 - 6
	sanitario (min - max)	litri	--	--	--	--	--	0,1 - 9
Temperatura max riscaldamento		°C	95	95	95	95	95	95
Contenuto acqua	caldaia	litri	18,0	23,0	28,0	33,0	38,0	18,0
	vaso espansione sanitario/accumulo	litri	--	--	--	--	--	4 - 100
Perdita di carico lato fumi		mbar	0,59	0,50	0,45	0,55	1,0	0,59
Potenza elettrica assorbita		W	5	5	5	5	5	5
Potenza elettrica assorbita sanitario		W	--	--	--	--	--	80
Elementi corpo caldaia		n°	3	4	5	6	7	3

Grado di protezione elettrica: IP X0D; Tensione di alimentazione: 230 V / 50 Hz.

- Mandata impianto 3/4"
- Ritorno impianto 1"
- Valvola di sicurezza riscaldamento
- Circolatore riscaldamento
- Sensore temperatura riscaldamento
- Sfiato aria automatico
- Vaso espansione Sanitario
- Vaso espansione
- Rubinetto di riempimento impianto
- Anodo di magnesio
- Circolatore bollitore
- Termostato regolazione Bollitore
- Bulbo termometro bollitore
- Bollitore
- Ricircolo
- Mandata bollitore 3/4"
- Ritorno bollitore 3/4"
- Rubinetto scarico bollitore
- Rubinetto di scarico impianto di riscaldamento
- Foro attacco bruciatore
- Flangia di ispezione bollitore
- Sensore di pressione impianto riscaldamento



DIMENSIONI			EUROFIRE 3 D 32	EUROFIRE 3 D 45	EUROFIRE 3 D 59	EUROFIRE 3 D 74	EUROFIRE 3 D 90	EUROFIRE 3 D 32 B 100
P (Profondità senza bruciatore)	mm		400	500	600	732	832	750
Ø B (Foro bocca bruciatore)	mm		105	105	105	105	125	105
Ø F (Scarico fumi)	mm		120 - 130	120 - 130	120 - 130	120 - 130	120 - 130	120 - 130
Peso (a vuoto senza bruciatore)	Kg		127,0	166,0	205,0	244,0	283,0	219,0
Codice Termogruppo a gas			EFR332GA	EFR345GA	EFR359GA	EFR374GA	EFR390GA	EFR332GAB
Codice Termogruppo a gasolio			EFR332GO	EFR345GO	EFR359GO	EFR374GO	EFR390GO	EFR332GOB
Codice solo caldaia			9537332020	9537345020	9537359020	9537374020	9537390020	9537232020

I bruciatori di gas sono forniti con rampe in configurazione "CE".

# TERMOGRUPPI IN GHISA AD ALTO RENDIMENTO "GIG"

PER RISCALDAMENTO CON BRUCIATORI DI GASOLIO O DI GAS



## LA CAMERA DI COMBUSTIONE

La forma particolare della camera di combustione garantisce altissimi rendimenti termici, sempre superiori al 90%, che si traducono in un consistente risparmio energetico e, per l'utente, in significativi vantaggi economici.

Gli elementi del corpo caldaia della linea GIG, realizzato con ghise di grande qualità, vengono sottoposti a rigorosi controlli idraulici e meccanici, per assicurare il massimo rendimento ed affidabilità.

Il buon funzionamento delle caldaie GIG è determinato dalla forma del focolare e dallo scambiatore di calore a tre giri di fumo: questa tecnologia, oltre a garantire una buona combustione, consente di recuperare la massima parte di calorie contenute nei fumi di combustione.

Il corpo caldaia è avvolto da un consistente strato di lana di vetro ad alto spessore, che abbatte notevolmente le dispersioni termiche, riducendo al tempo stesso il livello sonoro durante il funzionamento.

La caldaia è inoltre protetta da una mantellatura esterna verniciata a polveri, che può essere facilmente montata dopo l'installazione.

Studiate per il riscaldamento di edifici e complessi condominiali di medie e grandi dimensioni, le caldaie della linea GIG esprimono il massimo rendimento abbinare ai nostri bruciatori di gasolio o di gas ad aria soffiata.

La gamma si compone di nove modelli, con potenze termiche comprese tra 116 e 273,9 kW.

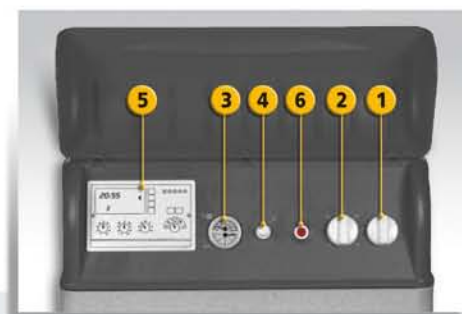
## IL QUADRO ELETTRICO

Il quadro elettrico, conforme alle norme vigenti (in particolare alla Direttiva Bassa Tensione 73/23 CEE), è dotato di termostato di regolazione, termostato di sicurezza, termometro, interruttore generale, interruttore del bruciatore, interruttore del circolatore e spia di blocco.

E' inoltre predisposto per l'installazione di un termoregolatore (a richiesta) che controlla e regola la temperatura della caldaia e della produzione di acqua calda sanitaria, aumentando la funzionalità della caldaia con un consistente ulteriore risparmio energetico.

## LEGENDA QUADRO COMANDI

1. Interruttore acceso/spento;
2. Termostato regolazione 2° stadio;
3. Termoidrometro caldaia;
4. Termostato di sicurezza a riarmo manuale;
5. Centralina di termoregolazione (opzionale);
6. Lampada segnalazione di blocco bruciatore (opzionale).



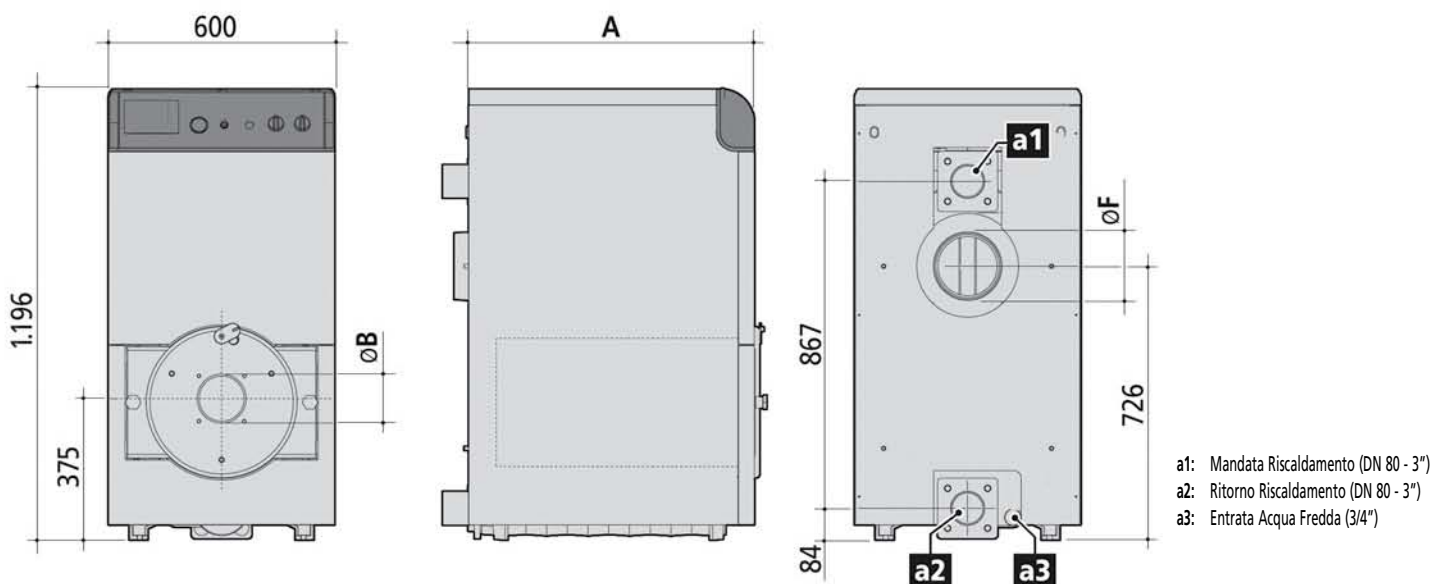
# TERMOGRUPPI IN GHISA AD ALTO RENDIMENTO "GIG"

PER RISCALDAMENTO CON BRUCIATORI DI GASOLIO O DI GAS

## CARATTERISTICHE TECNICHE

		GIG 107	GIG 126	GIG 144	GIG 162	GIG 180	GIG 198	GIG 216	GIG 234	GIG 252
Potenza termica al focolare	(max) kW	116,0	136,9	156,5	176,0	195,6	215,2	234,7	254,3	273,9
	(min) kW	95,0	110,0	125,0	140,0	155,0	170,0	185,0	200,0	215,0
Potenza termica utile	(max) kW	107,0	126,0	144,0	162,0	180,0	198,0	216,0	234,0	252,0
	(min) kW	97,0	101,0	115,0	129,0	143,0	157,0	171,0	185,0	199,0
Elementi corpo caldaia	n	6	7	8	9	10	11	12	13	14
Contenuto acqua caldaia	litri	57	65	73	81	89	97	105	113	121
Volume camera di combustione	dm <sup>3</sup>	77	91	104	118	132	146	160	174	187
Perdite di carico camera di combustione	$\Delta p$ mbar	0,4	0,4	0,4	0,4	0,4	0,4	0,4	0,4	0,4
Perdite di carico lato acqua	$\Delta p$ 10	3,4	4,8	6,5	8,5	11,0	13,0	16,0	19,0	23,0
	$\Delta p$ 20	--	0,5	0,8	1,8	2,2	2,6	3,2	4,0	4,5

Pressione max circuito riscaldamento: 6 bar; Tensione di alimentazione: 230 V / 50 Hz; Classe di efficienza energetica 2 stelle (Dir. 92/42 CEE).



## DIMENSIONI

		GIG 107	GIG 126	GIG 144	GIG 162	GIG 180	GIG 198	GIG 216	GIG 234	GIG 252
A	mm	757	867	977	1087	1192	1307	1417	1527	1637
$\varnothing B$	mm	180	180	200	200	200	200	200	200	200
$\varnothing F$	mm	130	130	154	154	154	154	154	154	154
Peso	(corpo caldaia) kg	361,0	412,0	463,0	514,0	565,0	616,0	670,0	725,0	780,0
Abbinamento bruciatore	modello a gasolio	AZ 14	AZ 14	AZ 14	AZ 20	AZ 20	AZ 20	G 22 OIL	G 35 OIL	G 35 OIL
	modello a gas	JM 12 GAS	JM 18 GAS	JM 18 GAS	G 26 GAS	G 26 GAS	G 26 GAS	G 26 GAS	G 35 GAS	G 35 GAS
Codice Termogruppo a gas		GIG107GA	GIG126GA	GIG144GA	GIG162GA	GIG180GA	GIG198GA	GIG216GA	GIG234GA	GIG252GA
Codice Termogruppo a gasolio		GIG107GO	GIG126GO	GIG144GO	GIG162GO	GIG180GO	GIG198GO	GIG216GO	GIG234GO	GIG252GO
Codice solo Caldaia		9552092010	9552108010	9552123010	9552139010	9552154010	9552170010	9552185010	9552200010	9552201010

I bruciatori di gas sono forniti con rampe in configurazione "CE".

# TERMOGRUPPI IN GHISA AD ALTO RENDIMENTO "GIG K"

DA ASSEMBLARE IN CENTRALE TERMICA

Studiate per il riscaldamento di edifici e complessi condominiali di medie e grandi dimensioni, le caldaie della linea GIG K esprimono il massimo rendimento abbinate ai nostri bruciatori di gasolio o di gas ad aria soffiata.

Le caldaie vengono fornite smontate, per favorirne l'inserimento in locali con passaggi angusti e disagiati.

La gamma si compone di otto modelli, con potenze termiche comprese tra 217 e 695 kW.



## LA CAMERA DI COMBUSTIONE

La forma particolare della camera di combustione garantisce altissimi rendimenti termici, sempre superiori al 90%, che si traducono in un consistente risparmio energetico e, per l'utente, in significativi vantaggi economici.

Gli elementi del corpo caldaia della linea GIG K, realizzati con ghise di grande qualità, vengono sottoposti a rigorosi controlli idraulici e meccanici, per assicurare il massimo rendimento ed affidabilità.

Il buon funzionamento delle caldaie GIG K è determinato dalla forma del focolare e dallo scambiatore di calore a tre giri di fumo: questa tecnologia, oltre a garantire una buona combustione, consente di recuperare la massima parte di calorie contenute nei fumi di combustione.

Il corpo caldaia è avvolto da un consistente strato di lana di vetro ad alto spessore, che abbatte notevolmente le dispersioni termiche, riducendo al tempo stesso il livello sonoro durante il funzionamento.

La caldaia è inoltre protetta da una mantellatura esterna verniciata a polveri, che può essere facilmente montata dopo l'installazione.

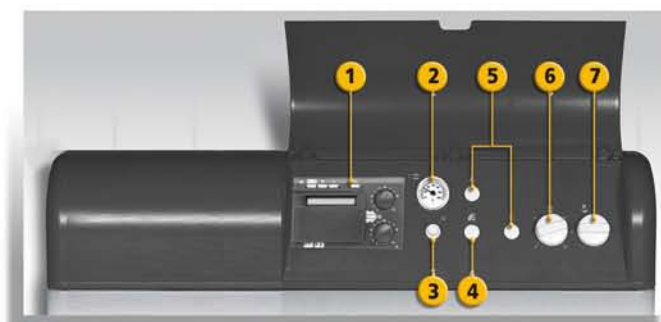
## IL QUADRO ELETTRICO

Il quadro elettrico, conforme alle norme vigenti (in particolare alla Direttiva Bassa Tensione 73/23 CEE, è dotato di termostato di regolazione, termostato di sicurezza, termometro, interruttore generale, interruttore del bruciatore, interruttore del circolatore e spia di blocco.

E' inoltre predisposto per l'installazione di un termoregolatore (a richiesta) che controlla e regola la temperatura della caldaia e della produzione di acqua calda sanitaria, aumentando la funzionalità della caldaia con un consistente ulteriore risparmio energetico.

### LEGENDA QUADRO COMANDI

1. Centralina elettronica di termoregolazione (opzionale);
2. Termometro (campo temp. 0-120°C);
3. Termostato di sicurezza a riarmo manuale (Tmax 110°C);
4. Predisposizione termostato fumi;
5. Led presenza fiamma a 1 e 2 stadi (opzionale);
6. Termostato di regolazione bistadio (t 10°C - Tmax 90°C);
7. Interruttore a tre posizioni (Spento-Acceso-Test).



# TERMOGRUPPI IN GHISA AD ALTO RENDIMENTO "GIG K"

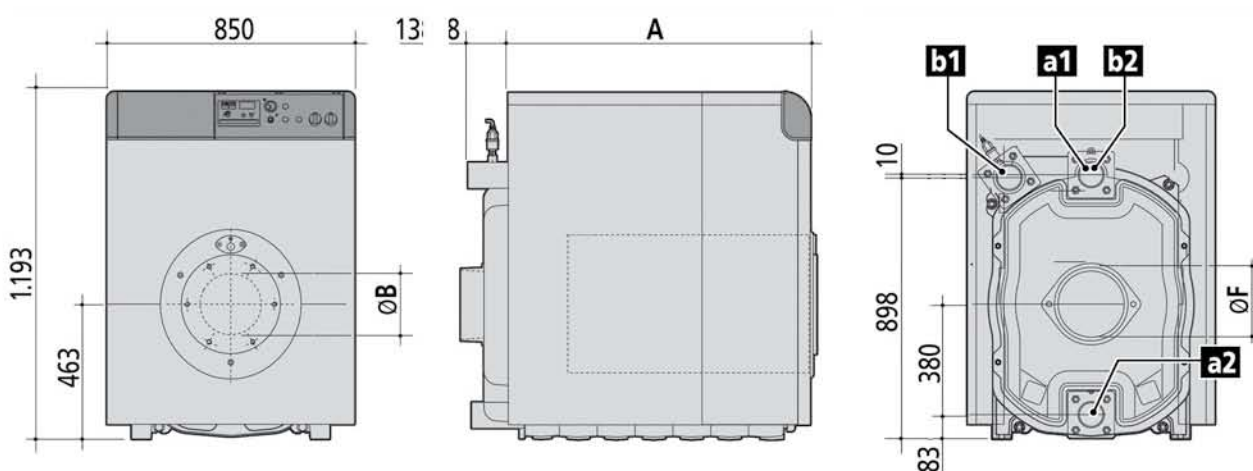
## DA ASSEMBLARE IN CENTRALE TERMICA

### CARATTERISTICHE TECNICHE

		GIG K 200	GIG K 250	GIG K 300	GIG K 360	GIG K 420	GIG K 480	GIG K 560	GIG K 650
Potenza termica al focolare	(max) kW	217,0	270,0	324,0	388,0	452,0	516,0	600,0	695,0
	(min) kW	128,0	160,0	192,0	229,0	266,0	309,0	352,0	416,0
Potenza termica utile	(max) kW	200,0	250,0	300,0	360,0	420,0	480,0	560,0	650,0
	(min) kW	120,0	150,0	180,0	215,0	250,0	290,0	330,0	390,0
Elementi corpo caldaia	n	7	8	9	10	11	12	13	14
Contenuto acqua caldaia	litri	143	163	183	203	223	243	263	283
Volume camera di combustione	dm <sup>3</sup>	161,3	185,1	208,9	232,8	256,6	280,4	304,3	328,1
Perdite di carico camera di combustione	$\Delta p$ mbar	0,5	0,8	0,7	1,0	1,4	1,7	2,6	3,5
Perdite di carico lato acqua	$\Delta p$ 20	20	30	42	54	65	77	88	100

Pressione max circuito riscaldamento: 6 bar; Tensione di alimentazione: 230 V / 50 Hz; Classe di efficienza energetica 2 stelle (Dir. 92/42 CEE).

- a1: Mandata Riscaldamento ( 80 - 3" )
- a2: Ritorno Riscaldamento ( 80 - 3" )
- b1: Mandata Riscaldamento BT ( 80 - 3" )
- b2: Ritorno Riscaldamento BT ( 80 - 3" )



### DIMENSIONI

		GIG K 200	GIG K 250	GIG K 300	GIG K 360	GIG K 420	GIG K 480	GIG K 560	GIG K 650
A	mm	1.040	1.170	1.300	1.430	1.560	1.690	1.820	1.950
Dimensioni camera di combustione	(Ø / profondità) mm	500 - 680	500 - 1.010	500 - 1.140	500 - 1.270	500 - 1.400	500 - 1.530	500 - 1.660	500 - 1.790
Ø B	mm	180	180	250	250	250	250	250	250
Ø F	mm	210	210	210	210	210	210	210	210
Peso	kg	840	950	1.060	1.170	1.280	1.390	1.500	1.610
Abbinamento bruciatore	modello a gasolio	AZ 20	G 35 OIL	G 35 OIL	G 50/2 OIL	G 50/2 OIL	G 50/2 OIL	G 70/2 OIL	G 70/2 OIL
	modello a gas	G 26 GAS	G 35 GAS	G 35/2 GAS	G 50/2 GAS	G 50/2 GAS	G 50/2 GAS	G 70/2 GAS	G 70/2 GAS
Codice Termogruppo a gas		GIGK200GA	GIGK250GA	GIGK300GA	GIGK360GA	GIGK420GA	GIGK480GA	GIGK560GA	GIGK650GA
Codice Termogruppo a gasolio		GIGK200GO	GIGK250GO	GIGK300GO	GIGK360GO	GIGK420GO	GIGK480GO	GIGK560GO	GIGK650GO
Codice solo Caldaia		9554172020	9554201020	9554205020	9554210020	9554216020	9554221020	9554228020	9554235020



# CALDAIE IN ACCIAIO AD ALTO RENDIMENTO "DAMA N"

CON BRUCIATORI DI GASOLIO STAGNO



DAMA N 28 B GA PR-ST: un perfetto abbinamento tra bruciatore e caldaia, caratterizzato da bassa temperatura dei fumi e corrette emissioni nell'atmosfera.

Il termogruppo, con marcatura energetica a tre stelle secondo la Direttiva 92/42 CEE, ha una potenza al focolare di 30 kW e rendimento utile del 93,0 % ed è indicato per riscaldamento e produzione di acqua calda sanitaria con bollitore ad accumulo in acciaio inox da 90 litri.



## CARATTERISTICHE COSTRUTTIVE

- Corpo di alto spessore a sviluppo verticale.
- Tubi fumo in acciaio di alto spessore con turbolatori in acciaio inox.
- Isolamento del corpo caldaia costituito da un materassino in lana di vetro, per ridurre al minimo le dispersioni di calore verso l'ambiente.
- Battifiamma in acciaio termico per proteggere la camera di combustione.
- Presa d'aria esterna per la combustione stagna rispetto l'ambiente.
- Mantellatura verniciata, isolata ed assemblata a pressione.
- Pannello comando elettronico per la regolazione e la sicurezza della caldaia.
- Bruciatore di gasolio dedicato modello AZ 2.9 PR ST per una maggiore sicurezza e silenziosità di funzionamento.

## AUTODIAGNOSI PER LA MASSIMA SICUREZZA

L'autodiagnosi permette all'utente di conoscere immediatamente quali possono essere le cause del mancato funzionamento della caldaia, consentendogli di fornire al centro di assistenza tecnica informazioni precise, per un intervento tempestivo ed efficace, a tutto vantaggio della sicurezza e del comfort.

## BOLLITORE AD ACCUMULO IN ACCIAIO INOX

In questo modello, l'acqua calda sanitaria viene prodotta in un bollitore ad accumulo da 90 litri. Il bollitore in acciaio inox assicura un'assoluta igienicità dell'acqua calda sanitaria in assenza di ossidazioni ed è dotato di scambio a serpentino per una rapida ricarica.

Il serpentino in acciaio inox, all'interno del bollitore, in caso di prolungato e forte prelievo d'acqua calda sanitaria, garantisce una produzione istantanea continua pari alla potenza totale della caldaia, che si aggiunge alla disponibilità dell'acqua già accumulata.

Il bollitore è dotato di anodo al magnesio, valvola di sicurezza da 6 bar, serpentino in acciaio inox e rivestimento in polistirolo ad alta densità.

E' prevista, a richiesta, la funzione "antilegionella" con la quale ogni settimana, automaticamente, l'acqua contenuta nel bollitore, viene portata alla temperatura di 60 °C.

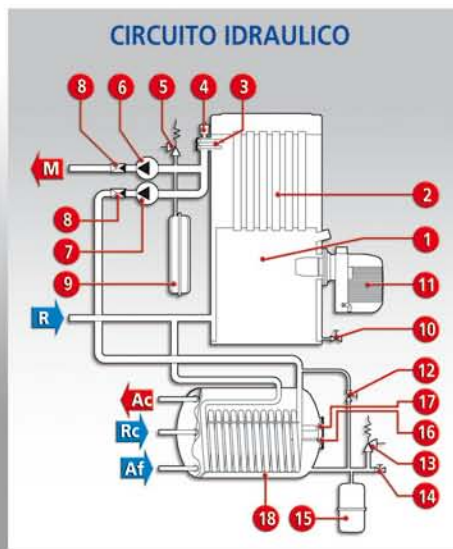
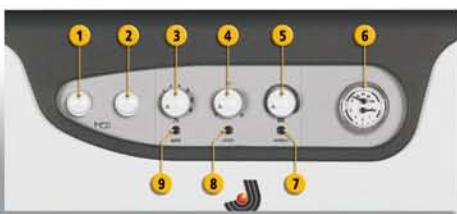
### LEGENDA CIRCUITO IDRAULICO

1. Corpo caldaia; 2. Scambiatore; 3. Guaina portasonde caldaia; 4. Valvola di sfiato automatico; 5. Valvola di sicurezza impianto; 6. Circolatore impianto; 7. Circolatore bollitore; 8. Valvola di non ritorno; 9. Vaso espansione impianto; 10. Rubinetto di scarico caldaia; 11. Bruciatore; 12. Rubinetto di carico impianto; 13. Valvola di sicurezza sanitaria; 14. Rubinetto di scarico bollitore; 15. Vaso espansione sanitario; 16. Guaina portasonde bollitore; 17. Anodo di magnesio; 18. Bollitore

M. Mandata Impianto; R. Ritorno Impianto  
Ac. Uscita acqua Calda; Af. Ingresso acqua Fredda  
Rc. Ricircolo.

### LEGENDA QUADRO COMANDI

1. Termostato di sicurezza termica; 2. Tappo;  
3. Regolazione temperatura bollitore (sonda di bollitore);  
4. Selettore di funzione (Spento/Inverno/Estate);  
5. Regolazione temperatura riscaldamento (sonda di caldaia); 6. Termoidrometro; 7. Spia anomalia;  
8. Spia acceso; 9. Spia blocco bruciatore.



# CALDAIE IN ACCIAIO AD ALTO RENDIMENTO "DAMA N"

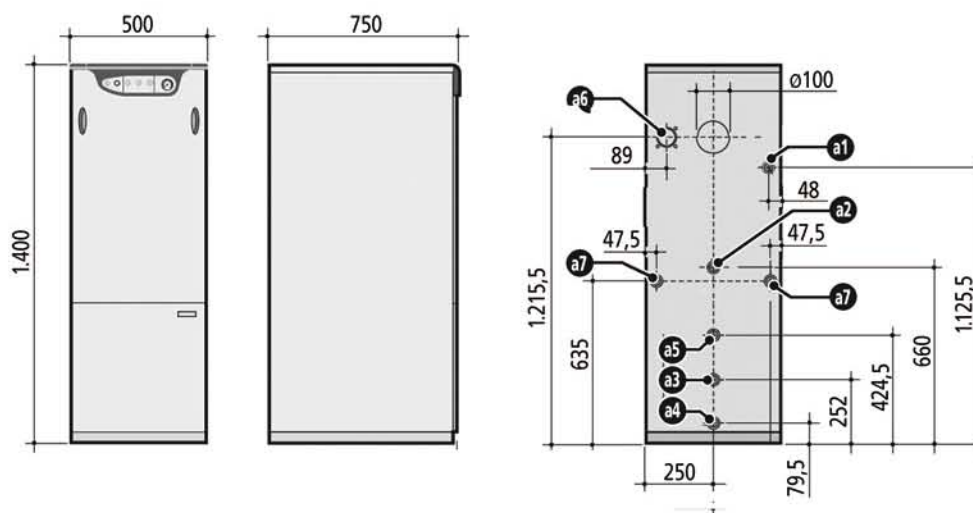
## CON BRUCIATORE DI GASOLIO STAGNO

### CARATTERISTICHE TECNICHE

### DAMA N 28 B GA PR-ST

Potenza termica al focolare	kW	30,0
Potenza termica utile	kW	27,9
Rendimento termico utile	al 100% % al 30% %	93,0 90,6
Marchatura rendimento energetico (Dir. 92/42 CEE)		★★★
Perdite al mantello	%	0,9
Temperatura fumi ( $\Delta T$ )	$^{\circ}C$	160
Portata massica fumi	kg/s	0,012
Tenore CO <sub>2</sub>	%	12
Classe NO <sub>x</sub>		3
Regolazione temperatura	riscaldamento $^{\circ}C$ sanitario $^{\circ}C$	40/82 20/60
Produzione A.C.S. ( $\Delta t$ a 30 $^{\circ}C$ )	(max) l/h	800
Prelievo di punta ( $\Delta t$ a 30 $^{\circ}C$ )	(primi 10') litri	135
Tempo di ripristino ( $\Delta t$ a 30 $^{\circ}C$ )	min	12
Contenuto acqua	caldaia litri bollitore litri	26 90
Potenza massima assorbita	W	385

Pressione massima circuito riscaldamento: 3 bar; Pressione massima circuito sanitario: 6 bar;  
Vaso espansione circuito riscaldamento: 10 litri; Vaso espansione circuito sanitario: 3 litri;  
Contenuto acqua caldaia; 26 litri; Alimentazione elettrica: 230 V - 50 Hz; Grado di protezione elettrica: IP X4 D.



### DIMENSIONI

### DAMA N 28 B GA PR-ST

A1-A2 (Mandata-Ritorno riscaldamento)		3/4"
A3 (Ricircolo)		--
A4 (Entrata acqua fredda)		1/2"
A5 (Uscita acqua calda)		1/2"
A6 (Aspirazione bruciatore)	$\varnothing$ mm	80
A7 (attacco gasolio)		3/8"
Peso	Kg	150
Codice		9826028200

# CALDAIE IN ACCIAIO AD ALTO RENDIMENTO "AR-NOx H"

A BASSO NOx CON BRUCIATORI DI GAS O DI GASOLIO



Gli obiettivi principali di queste caldaie sono l'elevato rendimento e la bassa emissione di sostanze inquinanti, come ossidi di azoto (NOx) ed ossido di carbonio (CO).

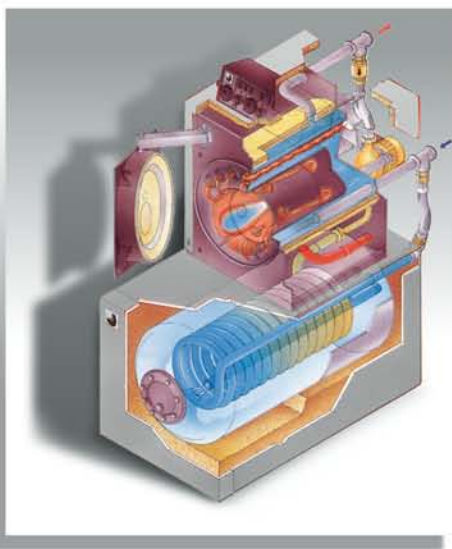
Grazie ad un focolare di ampie dimensioni e ad un basso carico termico che permettono di ridurre la temperatura della fiamma ed il tempo di permanenza dei fumi nelle zone più calde, fattori direttamente responsabili della formazione degli ossidi di azoto, questa serie di caldaie in acciaio viene definita a basse emissioni di NOx.

Con i bruciatori tradizionali a fiamma gialla, la combustione produce valori molto contenuti di NOx (tra 120 e 150 mg/m<sup>3</sup>).

## ALTO RENDIMENTO

Il progetto di una caldaia realmente innovativa non deve comunque trascurare l'economia di esercizio, migliorando in tal senso la qualità già elevata raggiunta in passato.

Le caldaie AR NOx sono quindi classificate secondo la Direttiva 92/42 EEC a tre stelle di merito per quanto concerne l'efficienza energetica.



## ABBINAMENTO AI BOLLITORI SERIE "ACS"

I bollitori della serie ACS, progettati per l'abbinamento con le caldaie AR-NOx H e AR-NOx BT H, forniti a richiesta, sono dotati di doppio strato di smalto sulle superfici a contatto dell'acqua sanitaria, ottenuto secondo il processo di vetrificazione BAYER (DIN 4753), per offrire una protezione antibatterica ed una sicura resistenza alla corrosione.

La particolare regolazione presente nel pannello comando, oltre a garantire la precedenza alla produzione di acqua calda sanitaria, rende la temperatura del bollitore indipendente da quella della caldaia.

Il circolatore del bollitore viene comunque arrestato quando la temperatura dell'acqua di caldaia è inferiore a 55°C per evitare formazione di condensa e conseguenti fenomeni di corrosione nei tubi.

Il bollitore è isolato termicamente con poliuretano espanso con di spessore minimo 50 mm ed è rivestito esternamente con lamierino in acciaio verniciato. In tal modo la diminuzione di temperatura risulta inferiore a 0,3 °C/h con acqua a 48°C.

## "AR NOx BT H": BASSO NOx E BASSA TEMPERATURA

Questa particolare variante dei modelli AR-NOx H, prodotta nell'unica potenzialità di 27.000 kcal/h e caratterizzata dalla sigla BT, è stata progettata per consentire il funzionamento a bassa temperatura (ritorno a 38°C) evitando fenomeni di condensa.

Di fondamentale importanza risultano l'impiego del doppio tubo nel passaggio fumi e la distribuzione differenziata dell'acqua all'interno del corpo. Completa la caldaia una speciale protezione refrattaria nella camera fumo, che ha lo scopo di mantenere elevata la temperatura delle parti a contatto con i prodotti della combustione.

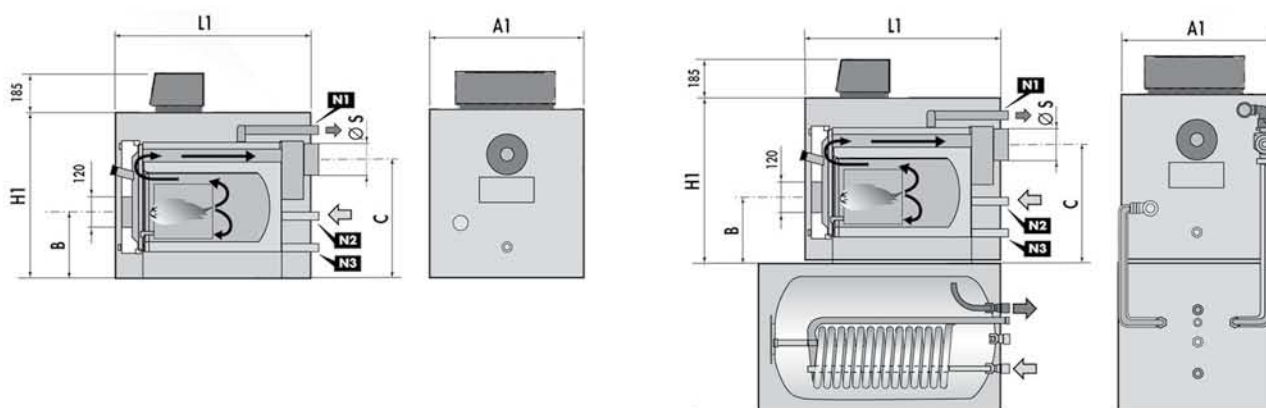
# CALDAIE IN ACCIAIO AD ALTO RENDIMENTO "AR-NOx H"

## A BASSO NOx CON BRUCIATORI DI GAS O DI GASOLIO

CARATTERISTICHE TECNICHE		AR-NOx H 27	AR-NOx H 34	AR-NOx H 43	AR-NOx H 60	AR-NOx BT H 27
Potenza termica al focolare	kW	33,7	42,5	53,4	74,6	33,7 - 30,0
Potenza termica utile	kW	31,4	40,0	50,0	70,0	31,4
Rendimento utile <sup>(1)</sup>	(al 100 %) %	93,18 - 91,20	94,12 - 91,08	93,63 - 91,10	93,83 - 91,54	93,18 - 91,20
Classe di rendimento energetico <sup>(1)</sup>		★★★	★★★	★★★	★★★	★★★
Pressione in camera di combustione	mbar	0,3	0,3	0,4	0,4	0,3
Temp. fumi (pot. nom. - aria 20°C)	gas/gasolio °C	144 - 150	123 - 129	134 - 140	130 - 135	144 - 150
Capacità caldaia	litri	44	66	66	88	44
Produzione acqua calda sanitaria <sup>(2)</sup>						
Abbinamento a Boiler ACS 150	litri/h - litri/10' <sup>(2)</sup>	765 - 225	765 - 225	765 - 225	765 - 225	765 - 225
Abbinamento a Boiler ACS 200	litri/h - litri/10' <sup>(2)</sup>	940 - 300	940 - 300	940 - 300	940 - 300	940 - 300
Abbinamento a Boiler ACS 250	litri/h - litri/10' <sup>(2)</sup>	815 - 320	1.040 - 360	1.115 - 375	1.115 - 375	1.115 - 375

Dispersione rivestimento a a bruciatore acceso/spento: 1,10 - 0,10 %, Tenore di CO<sub>2</sub> (gas/gasolio): 10,5 - 13,5 %, Pressione massima di esercizio: 3 bar.

(1) Dati riferiti a caldaia con bruciatore di gas; (2) Produzione di acqua calda a 48°C con alimentazione a 15°C e caldaia a 80°C.



DIMENSIONI		AR-NOx H 27	AR-NOx H 34	AR-NOx H 43	AR-NOx H 60	AR-NOx BT H 27
A1	mm	580	660	660	660	580
L1	mm	810	920	920	1.010	860
H1	mm	670	760	760	790	670
B / C	mm	300 / 500	320 / 560	320 / 560	320 / 565	400 / 273
N1 / N2 (Entrata / Ritorno)	mm	1"	1" 1/4	1" 1/4	1" 1/4	1"
N3 (Uscita)	inch	1"	1"	1"	1"	1"
Ø S	mm	127	178	178	178	130
Peso (solo caldaia)	Kg	130	160	160	200	145

Codice Termogruppo a gas	ARNOxH27GA	ARNOxH34GA	ARNOxH43GA	ARNOxH60GA	ARNOxHBT27GA
Codice termogruppo a gasolio	ARNOxH27GO	ARNOxH34GO	ARNOxH43GO	ARNOxH60GO	ARNOxHBT27GO
Codice solo Caldaia	9648027036	9648034036	9648043036	9648060036	9649027036

Boiler ACS 150 (150 litri), dimensioni mm 610 x 1.000 x h 610, peso kg 100  
 Boiler ACS 200 (200 litri), dimensioni mm 660 x 1.125 x h 660, peso kg 130  
 Boiler ACS 250 (200 litri), dimensioni mm 660 x 1.375 x h 660, peso kg 160

Codice 9926150306  
 Codice 9926200306  
 Codice 9926250306

Kit allacciamento idraulico AR NOx H con bollitore ACS

Codice 683010

Le caldaie AR NOx H sono fornite di serie con quadro specifico elettromeccanico (Cod. 08513290).

I bruciatori di gas sono forniti completi di rampa gas CE compresa nel prezzo del termogruppo.

# CALDAIE IN ACCIAIO AD ALTO RENDIMENTO "AR 3 NOx H"

A BASSO NOx CON BRUCIATORI DI GAS O DI GASOLIO A TRE GIRI DI FUMO



Caratteristiche principali di queste caldaie sono l'elevato rendimento e la bassa emissione di sostanze inquinanti, come ossidi di azoto (NOx) ed ossido di carbonio (CO).

Grazie ad un focolare di ampie dimensioni e ad un basso carico termico che permettono di ridurre la temperatura della fiamma ed il tempo di permanenza dei fumi nelle zone più calde, fattori direttamente responsabili della formazione degli ossidi di azoto, questa serie di caldaie in acciaio viene definita a basse emissioni di NOx.

Con i bruciatori tradizionali a fiamma gialla, la combustione produce valori molto contenuti di NOx (tra 120 e 150 mg/m<sup>3</sup>).

## TRE GIRI DI FUMO

La linea AR3 NOx H è composta da caldaie pressurizzate in acciaio a basso carico termico, con focolare a fiamma passante a **tre giri effettivi di fumo** e fondo bagnato. Sono accoppiabili a bruciatori ad aria soffiata per il funzionamento a combustibile liquido o gassoso.

La particolare conformazione della camera di combustione permette di ottenere basse emissioni di ossido di azoto (NOx), mentre i particolari turbolatori di cui sono dotati i tubi da fumo, permettono di raggiungere livelli di rendimento tali da rientrare nella classificazione a tre stelle.

Il portellone anteriore, con apertura reversibile, è isolato termicamente con fibra ceramica.

La camera fumo posteriore, formata da un unico pezzo, è apribile per un'agevole ispezione e per la pulizia dei tubi da fumo.

La pannellatura è verniciata ed interamente isolata con materassini in lana di roccia ad alta densità.

## ALTO RENDIMENTO

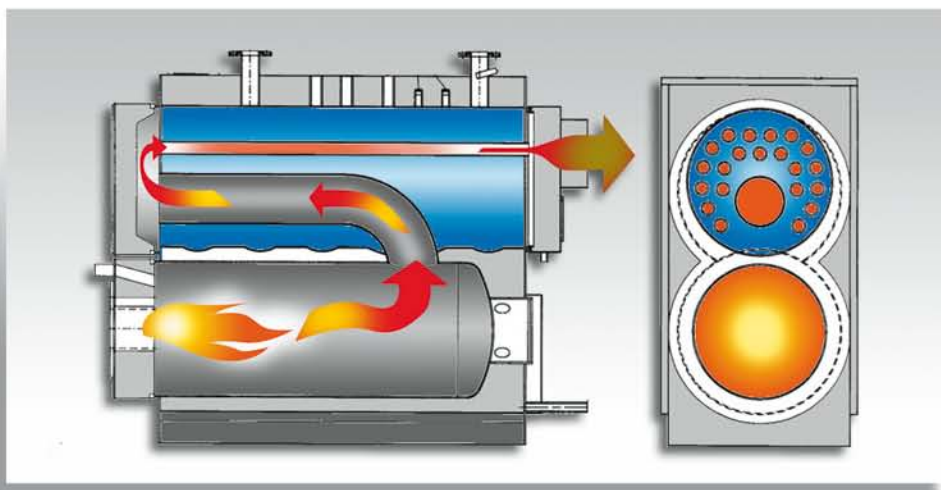
Il progetto di una caldaia realmente innovativa non deve comunque trascurare l'economia di esercizio, migliorando in tal senso la qualità già elevata raggiunta in passato.

Le caldaie AR3 NOx H sono quindi classificate secondo quanto richiesto dai Decreti Legislativi 192/05 e 311/06 a tre stelle di merito per quanto concerne l'efficienza energetica.

## UNA RICCA DOTAZIONE DI SERIE

Le caldaie della serie AR3 NOx H sono fornite con una ricca dotazione di serie che comprende:

- Mantellatura completa di isolamento.
- Turbolatori fumi.
- Scovolo per la pulizia.



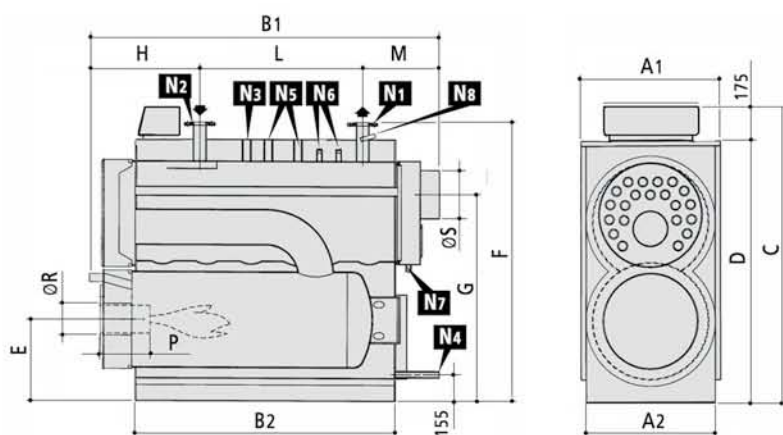
# CALDAIE IN ACCIAIO AD ALTO RENDIMENTO "AR 3 NOx H"

## A BASSO NOx CON BRUCIATORI DI GAS O DI GASOLIO A TRE GIRI DI FUMO

### CARATTERISTICHE TECNICHE

		AR3-NOx 120 H	AR3-NOx 150 H	AR3-NOx 200 H	AR3-NOx 250 H	AR3-NOx 300 H	AR3-NOx 350 H	AR3-NOx 400 H	AR3-NOx 470 H	AR3-NOx 600 H	AR3-NOx 700 H
Potenza termica al focolare	kW	126,0	157,0	210,0	262,0	315,0	367,0	420,0	493,0	630,0	734,0
Potenza termica utile	kW	120,0	150,0	200,0	250,0	300,0	350,0	400,0	470,0	600,0	700,0
Rendimento utile <sup>(1)</sup>	(al 100 %) %	95,24	95,5	95,2	95,4	95,2	95,4	95,2	95,3	95,2	95,4
	(al 30 %) %	95,7	96,1	95,8	96,0	95,7	95,9	95,8	95,8	95,8	95,9
Classe di rendimento energetico <sup>(1)</sup>		★★★	★★★	★★★	★★★	★★★	★★★	★★★	★★★	★★★	★★★
Contropressione in camera comb.	mbar	1,4	2,5	2,6	2,5	3,9	3,9	4,7	4,6	4,9	5,6
Capacità caldaia	litri	296	296	296	412	412	505	505	738	863	863

Dispersione rivestimento a a bruciatore acceso/spento: 0,50 - 0,10 %, Tenore di CO<sub>2</sub> (gas/gasolio): 11,0 - 13,5 %, Pressione nominale: 5 bar.  
Tensione di alimentazione: 230 V / 50 Hz; Grado di protezione: IP X0D.



- N1: Mandata impianto
- N2: Ritorno impianto
- N3: Attacco per strumentazione
- N4: Attacco carico/scarico impianto (1")
- N5: Attacchi per valvola/e di sicurezza
- N6: Pozzetti portabulbi (1/2")
- N7: Attacco raccolta condensa (1/2")
- N8: Pozzetto di controllo (1/2")

### DIMENSIONI

		AR3-NOx 120 H	AR3-NOx 150 H	AR3-NOx 200 H	AR3-NOx 250 H	AR3-NOx 300 H	AR3-NOx 350 H	AR3-NOx 400 H	AR3-NOx 470 H	AR3-NOx 600 H	AR3-NOx 700 H
A1 - A2	mm	715 - 660	715 - 660	715 - 660	755 - 700	755 - 700	800 - 745	800 - 745	875 - 820	945 - 890	945 - 890
B1 - B2	mm	1735 - 1252	1735 - 1252	1735 - 1252	1895 - 1412	1895 - 1412	1948 - 1462	1948 - 1462	2227 - 1744	2228 - 1746	2228 - 1746
C - D	mm	1400 - 1225	1400 - 1225	1400 - 1225	1520 - 1345	1520 - 1345	1675 - 1500	1675 - 1500	1805 - 1630	1925 - 1750	1925 - 1750
E	mm	374	374	374	410	410	460	460	495	520	520
F - G	mm	1277 - 978	1277 - 978	1277 - 978	1397 - 1082	1397 - 1082	1555 - 1210	1555 - 1210	1685 - 1340	1802 - 1422	1802 - 1422
H	mm	598	598	598	598	598	651	651	698	699	699
L - M	mm	740 - 397	740 - 397	740 - 397	900 - 397	900 - 397	900 - 397	900 - 397	1075 - 454	1100 - 429	1100 - 429
P	mm	200 ÷ 250	200 ÷ 250	200 ÷ 250	200 ÷ 250	200 ÷ 250	200 ÷ 250	200 ÷ 250	200 ÷ 250	200 ÷ 250	200 ÷ 250
Ø R - Ø S	mm	160 - 200	160 - 200	160 - 200	170 - 250	170 - 250	225 - 250	225 - 250	225 - 250	225 - 250	225 - 250
N1 / N2	DN	DN 50	DN 50	DN 50	DN 65	DN 65	DN 80	DN 80	DN 80	DN 100	DN 100
N3	inch	1"	1"	1"	1"	1"	1" 1/4	1" 1/4	1" 1/4	1" 1/4	1" 1/4
N5	inch / numero attacchi	1" / 1	1" / 1	1" / 1	1" / 1	1" / 1	1" 1/4 / 1	1" 1/4 / 1	1" 1/4 / 1	1" 1/4 / 2	1" 1/4 / 2
Peso	Kg	615	615	615	735	735	850	850	1.110	1.390	1.390

Codice Termogruppo a gas	AR3X120HGA	AR3X150HGA	AR3X200HGA	AR3X250HGA	AR3X300HGA	AR3X350HGA	AR3X400HGA	AR3X470HGA	AR3X600HGA	AR3X700HGA
Codice termogruppo a gasolio	AR3X120HGO	AR3X150HGO	AR3X200HGO	AR3X250HGO	AR3X300HGO	AR3X350HGO	AR3X400HGO	AR3X470HGO	AR3X600HGO	AR3X700HGO
Codice solo Caldaia	9658120036	9658150036	9658200036	9658250036	9658300036	9658350036	9658400036	9658470036	9658600036	9658700036

(1) Al termogruppo va sempre aggiunto uno dei quadri comando (Vedere a fine capitolo).

I bruciatori di gas sono forniti completi di rampa gas CE compresa nel prezzo del termogruppo.

# CALDAIE IN ACCIAIO AD ALTO RENDIMENTO "AR N H"

CON BRUCIATORI DI GAS

I generatori di calore a fascio tubiero radiale della serie AR N H, sono classificati a 3 stelle secondo la Direttiva 92/42 CEE, offrono, elevati rendimenti (con prestazioni superiori al 94÷95%), eccellenti doti di affidabilità e durata nel tempo, emissioni inquinanti (CO ed NOx) estremamente ridotte, secondo la miglior tradizione che da sempre contraddistingue i prodotti Joannes.

La serie si presenta con 20 modelli a tre stelle, per offrire potenze utili comprese tra 90 e 1800 kW.



Il corretto dimensionamento e la conseguente distribuzione ottimale dei carichi termici sulle superfici di scambio, annulla la presenza di sovraccarichi indesiderati. Vengono inoltre ridotti al minimo i rischi derivanti da incrostazioni calcaree, che come risaputo si concentrano nelle zone di maggior sovraccarico termico.

La modalità esclusiva di assemblaggio tra tubi fumo e piastra anteriore favorisce una migliore distribuzione della temperatura con conseguenti vantaggi per la durata dell'insieme.

Il particolare sistema di convogliamento dei flussi d'acqua interni in corrispondenza della piastra posteriore, riduce notevolmente il rischio di fenomeni di condensa indesiderati.

Particolare cura è stata posta nella coibentazione del portellone, realizzata in materiale brevettato ad altissimo potere isolante.

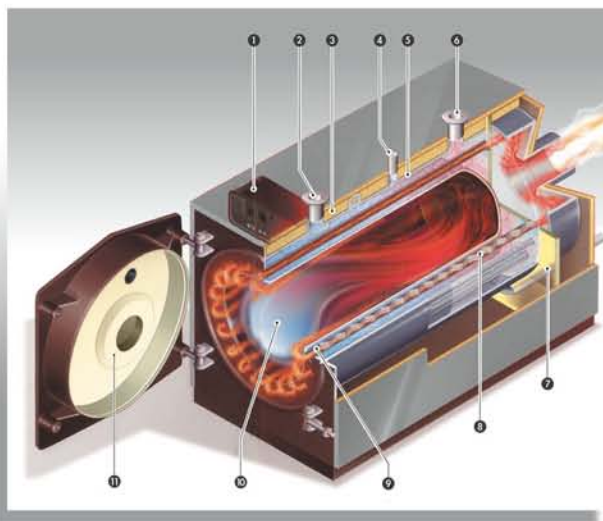
Il portellone anteriore è registrabile ed apribile nei due sensi per facilitare le operazioni di manutenzione e di accesso alla camera di combustione ed alla struttura del portellone stesso.

Le qualità peculiari della serie AR N H, con particolare riferimento all'alto rendimento, vengono ulteriormente esaltate dall'accoppiamento con i bruciatori JOANNES di gas.

All'interno del razionale quadro elettrico è sistemata, in posizione facilmente accessibile, una comoda morsettiera per i collegamenti elettrici.

Tutti questi modelli sono dotati di una serie di particolari turbolatori che, migliorando lo scambio termico, aumentano sensibilmente i rendimenti della caldaia (>94 %). Sono omologate nella classe di rendimento a tre stelle secondo la direttiva CEE 92/42.

**Per modelli con potenzialità superiori a quelli presenti in questo stampato suggeriamo di contattare, in sede, il nostro servizio tecnico-commerciale.**



- 1 : Strumentazione di regolazione e sicurezza.
- 2 : Ritorno impianto.
- 3 : Isolamento con spessore 80 mm.
- 4 : Attacco accessori di sicurezza.
- 5 : Fasciame superiore.
- 6 : Mandata impianto.
- 7 : Scarico acqua.
- 8 : Tubolari lamellari in acciaio inox inseriti nei tubi da fumo.
- 9 : Gancio di estrazione.
- 10 : Focolare.
- 11 : Portellone con rivestimento in fibra ceramica.

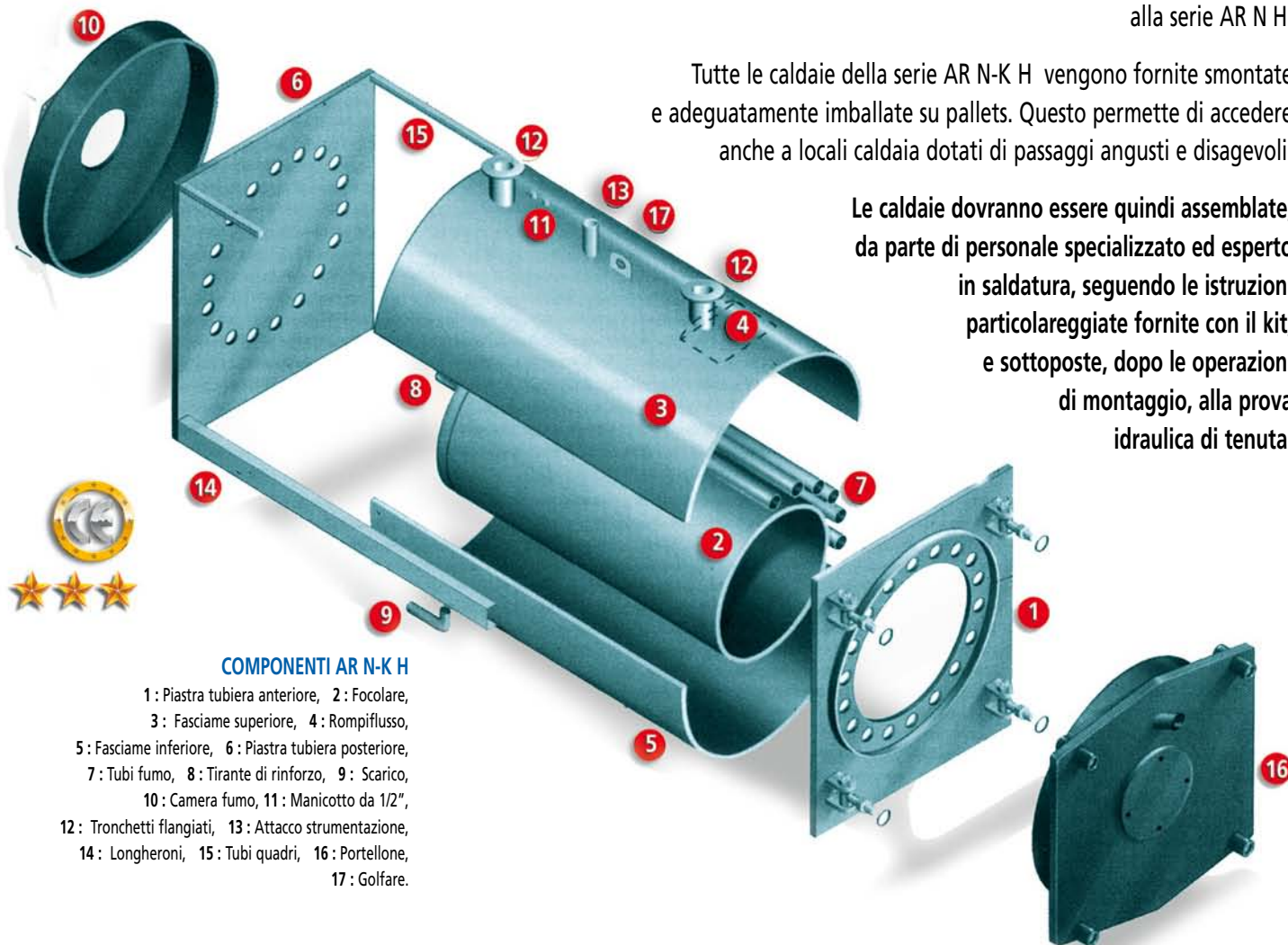
# CALDAIE IN ACCIAIO AD ALTO RENDIMENTO "AR N-K H"

## CON BRUCIATORI DI GAS

Con potenzialità utili comprese tra 250 e 1.200 kW, questa serie di caldaie in acciaio ad alto rendimento si presenta con 11 modelli omologati nella classe di rendimento a tre stelle, secondo la direttiva CEE 92/42, simili per caratteristiche tecniche, prestazioni ed affidabilità alla serie AR N H.

Tutte le caldaie della serie AR N-K H vengono fornite smontate e adeguatamente imballate su pallets. Questo permette di accedere anche a locali caldaia dotati di passaggi angusti e disagiati.

Le caldaie dovranno essere quindi assemblate, da parte di personale specializzato ed esperto in saldatura, seguendo le istruzioni particolareggiate fornite con il kit, e sottoposte, dopo le operazioni di montaggio, alla prova idraulica di tenuta.



### COMPONENTI AR N-K H

- 1 : Piastra tubiera anteriore, 2 : Focolare,  
3 : Fasciame superiore, 4 : Rompiflusso,  
5 : Fasciame inferiore, 6 : Piastra tubiera posteriore,  
7 : Tubi fumo, 8 : Tirante di rinforzo, 9 : Scarico,  
10 : Camera fumo, 11 : Manicotto da 1/2",  
12 : Tronchetti flangiati, 13 : Attacco strumentazione,  
14 : Longheroni, 15 : Tubi quadri, 16 : Portellone,  
17 : Golfare.

### IL RENDIMENTO A TRE STELLE DEI MODELLI AR N H e AR N-K H

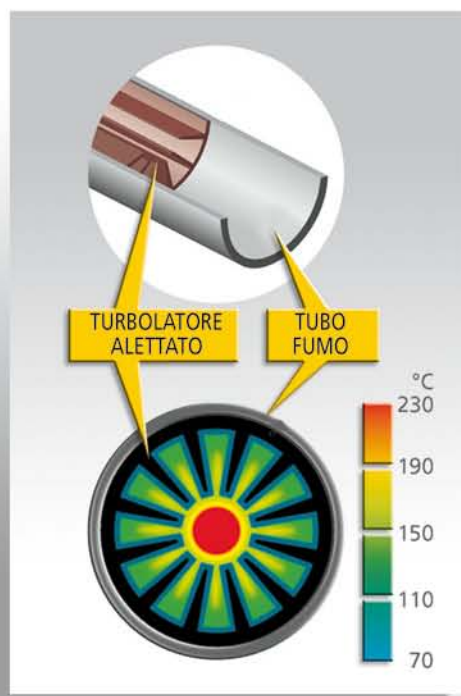
Le caldaie in acciaio di questa serie garantiscono gli alti rendimenti previsti da DL 192 del 19.8.2005, ottenendo la marcatura energetica tre stelle, grazie ad uno speciale turbolatore alettato inserito a pressione nel tubo fumo.

I fumi cedono parte del loro calore alle alettature del turbolatore ed arrivano alla camera fumo a temperature notevolmente ridotte, limitando le perdite al camino ed aumentando il rendimento.

Il particolare disegno del turbolatore facilita inoltre, negli avviamenti a freddo, il drenaggio della condensa verso la camera fumo.

La pulizia dei residui di combustione, grazie alle disposizione longitudinale delle alettature, è agevolata dallo speciale scovolo con sezione uguale al profilo del turbolatore

Nella figura a fianco si evidenzia la distribuzione del calore nel tubo fumo.

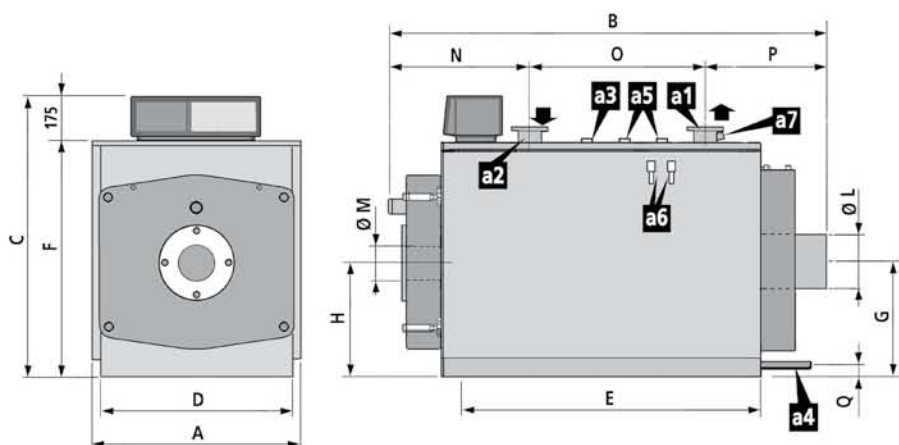




# CALDAIE IN ACCIAIO AD ALTO RENDIMENTO "AR N H e AR N-K H"

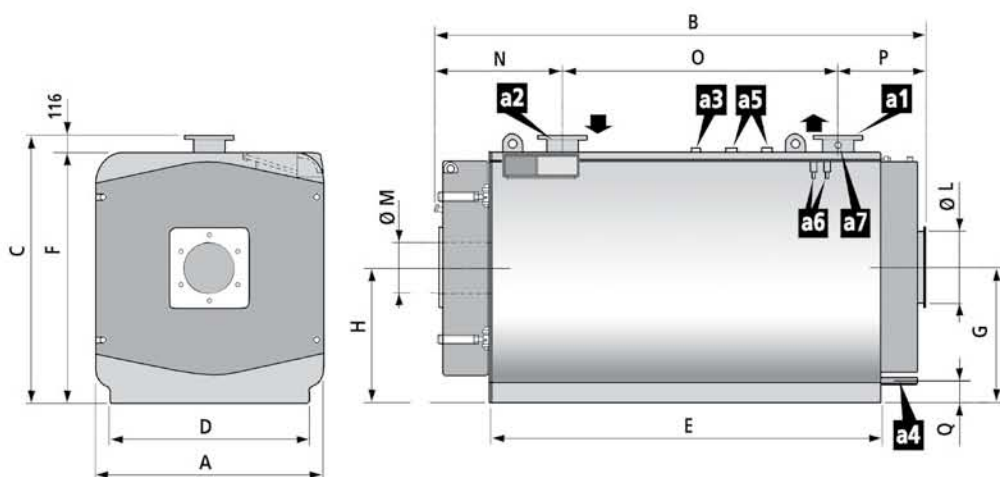
## CON BRUCIATORI DI GAS

DIMENSIONI		AR N 90 H	AR N 100 H	AR N 120 H	AR N 150 H	AR N 200 H	AR N 250 H AR N-K 250 H	AR N 300 H AR N-K 300 H	AR N 350 H AR N-K 350 H
A - D	mm	750 - 700	750 - 700	750 - 700	800 - 750	800 - 750	800 - 750	900 - 850	900 - 850
B	mm	1.195	1.195	1.195	1.440	1.440	1.690	1.690	1.940
C - F	mm	1.030 - 855	1.030 - 855	1.030 - 855	1.080 - 905	1.080 - 905	1.080 - 905	1.180 - 1.005	1.180 - 1.005
E	mm	755	755	755	1.000	1.000	1.250	1.250	1.500
G	mm	415	415	415	440	440	440	490	490
H	mm	415	415	415	440	440	440	490	490
ØL (Fumi)	mm	200	200	200	250	250	250	250	250
ØM (Bruciatore)	mm	130	130	130	160	160	160	180	180
N	mm	513	513	513	513	513	513	523	523
O	mm	265	265	265	475	475	725	700	980
P	mm	341	341	341	376	376	376	391	361
Q	mm	54,5	54,5	54,5	54,5	54,5	54,5	54,5	54,5
Peso (AR N H - AR N-K H)	kg	266	266	266	357	357	442	489	556



AR N H 90 ÷ AR N H 1300 AR N-K H 250 ÷ AR N-K H 1200

- a1: Mandata caldaia  
(Mod. 90-250: DN 50, mod.300-350: DN 65,  
mod. 400-620: DN 80, mod. 750-950: DN 100,  
mod. 1020-1300: DN 125)
- a2: Ritorno caldaia  
(Mod. 90-250: DN 50, mod.300-350: DN 65,  
mod. 400-620: DN 80, mod. 750-950: DN 100,  
mod. 1020-1300: DN 125)
- a3: Attacco per strumentazione (1")
- a4: Attacco carico/scarico impianto  
(Mod. 400-620: 1" 1/4, mod. 750-1300: 1" 1/4)
- a5: Attacco per valvola di sicurezza  
(Mod. 90-400: 1", mod. 500-1300: 1" 1/2)
- a6: Pozzetti portabulbi (1/2")
- a7: Pozzetto di controllo (1/2")



AR N H 1400 ÷ AR N H 1800

- a1: Mandata caldaia (DN 150)
- a2: Ritorno caldaia (DN 150)
- a3: Attacco per strumentazione (1")
- a4: Attacco carico/scarico impianto (1" 1/4)
- a5: Attacco per valvola di sicurezza (1" 1/2)
- a6: Pozzetti portabulbi (1/2")
- a7: Pozzetto di controllo (1/2")

# CALDAIE IN ACCIAIO AD ALTO RENDIMENTO "AR N H e AR N-K H"

## CON BRUCIATORI DI GAS

DIMENSIONI		AR N 400 H AR N-K 400 H	AR N 500 H AR N-K 500 H	AR N 620 H AR N-K 620 H	AR N 750 H AR N-K 750 H	AR N 850 H AR N-K 850 H	AR N 950 H AR N-K 950 H	AR N 1020 H AR N-K 1020 H	AR N 1200 H AR N-K 1200 H	AR N 1300 H
A - D	mm	940 - 890	1.160 - 1.110	1.160 - 1.110	1.290 - 1.240	1.290 - 1.240	1.290 - 1.240	1.440 - 1.390	1.440 - 1.390	1.440 - 1.390
B	mm	1.872	1.950	2.240	2.255	2.255	2.500	2.500	2.500	2.500
C - F	mm	1.190 - 1.015	1.380 - 1.205	1.380 - 1.205	1.510 - 1.335	1.510 - 1.335	1.510 - 1.335	1.660 - 1.485	1.660 - 1.485	1.660 - 1.485
E	mm	1.502	1.502	1.792	1.853	1.853	2.003	2.003	2.003	2.003
G	mm	500	610	610	675	675	675	750	750	750
H	mm	500	610	610	675	675	675	750	750	750
ØL (Fumi)	mm	250	300	300	350	350	350	400	400	400
ØM (Bruciatore)	mm	225	225	225	280	280	280	280	280	280
N	mm	600	663	663	704	704	704	703	703	703
O	mm	850	850	1.150	1.100	1.100	1.200	1.200	1.200	1.200
P	mm	422	433	422	443	443	593	574	574	574
Q	mm	50	60	60	60	60	60	60	60	60
Peso (AR N H - AR N-K H)	kg	600	871	981	1.230	1.230	1.446	1.880	1.880	1.880

DIMENSIONI		AR N 1400 H	AR N 1600 H	AR N 1800 H
A - D	mm	1.470 - 1.270	1.470 - 1.270	1.470 - 1.270
B	mm	2.886	2.886	3.096
C - F	mm	1.746 - 1.630	1.746 - 1.630	1.746 - 1.630
E	mm	2.300	2.300	2.510
Ø G	mm	880	880	880
Ø H	mm	880	880	880
ØL (Fumi)	mm	400	400	400
ØM (Bruciatore)	mm	320	320	320
N	mm	831	831	771
O	mm	1.300	1.300	1.850
P	mm	755	755	475
Q	mm	150	150	150
Peso (AR N H - AR N-K H)	kg	2.665	2.665	2.815

# CALDAIE IN ACCIAIO AD ALTO RENDIMENTO "AR N H e AR N-K H"

## CON BRUCIATORI DI GAS

CARATTERISTICHE TECNICHE		AR N 90 H	AR N 100 H	AR N 120 H	AR N 150 H	AR N 200 H	AR N 250 H AR N-K 250 H	AR N 300 H AR N-K 300 H	AR N 350 H AR N-K 350 H	AR N 400 H AR N-K 400 H	AR N 500 H AR N-K 500 H
		Potenza termica al focolare	kW	47,4 - 95,2	52,7 - 105,6	63,1 - 126,5	78,4 - 157,8	104,9 - 210,0	131,1 - 263,5	156,9 - 315,5	183,1 - 367,0
Potenza termica utile (min-max)	kW	45,0 - 90,0	50,0 - 100,0	60,0 - 120,0	75,0 - 150,0	100,0 - 200,0	125,0 - 250,0	150,0 - 300,0	175,0 - 350,0	200,0 - 400,0	250,0 - 500,0
Rendimento (al 100% - 30%)	%	94,54 - 95,0	94,70 - 94,80	94,86 - 95,10	95,06 - 95,70	95,24 - 95,30	94,88 - 95,38	95,09 - 95,59	95,37 - 95,60	95,24 - 95,40	95,42 - 95,70
Classe rendimento energetico		★★★	★★★	★★★	★★★	★★★	★★★	★★★	★★★	★★★	★★★
Perdite di carico (lato fumi-acqua) <sup>1</sup>	mbar	0,9 - 10,0	1,1 - 12,0	1,3 - 13,0	1,3 - 14,0	2,2 - 15,0	2,4 - 15,0	2,4 - 16,0	3,4 - 18,0	4,7 - 20,0	4,8 - 22,0
Contenuto acqua caldaia	litri	123	123	123	172	172	220	300	356	360	540
Bruciatore di gas		JM 12/L GAS	JM 12/L GAS	JM 16 GAS	JM 18/L GAS	G 26 GAS	G 35 GAS	G 35/2 GAS	G 50/2 GAS	G 50/2 GAS	G 70/2 GAS

Pressione nominale: 5 bar; Alimentazione elettrica: 230 Volts / 50 Hz; Potenza elettrica: 20 W; Grado di protezione IP X0 D Dispersione a bruciatore spento: 0,10 %; Tenore CO<sub>2</sub> a gas: 11,0 %.

(1) Perdite di carico (lato acqua calcolato con  $\Delta t$  12 °C.

MODELLI AR N H	Codice caldaia	9644090036	9644100036	9644120036	9644150036	9644200036	9644250036	9644210036	9644215036	9644220036	9644230036
	Codice Termogruppo a gas	ARN90HGA	ARN100HGA	ARN120HGA	ARN150HGA	ARN200HGA	ARN250HGA	ARN300HGA	ARN350HGA	ARN400HGA	ARN500HGA

MODELLI AR N-K H	Codice caldaia	9645200036	9645210036	9645215036	9645220036	9645230036
	Codice Termogruppo a gas	ARNK250HGA	ARNK300HGA	ARNK350HGA	ARNK400HGA	ARNK500HGA

CARATTERISTICHE TECNICHE		AR N 620 H AR N-K 620 H	AR N 750 H AR N-K 750 H	AR N 850 H AR N-K 850 H	AR N 950 H AR N-K 950 H	AR N 1020 H AR N-K 1020 H	AR N 1200 H AR N-K 1200 H	AR N 1300 H	AR N 1400 H	AR N 1600 H	AR N 1800 H
		Potenza termica al focolare	kW	323,3 - 649,0	391,0 - 786,0	443,6 - 891,0	495,9 - 997,0	532,4 - 1.069,0	626,2 - 1.259,0	679,2 - 1.364,0	730,2 - 1.468,0
Potenza termica utile (min-max)	kW	310,0 - 620,0	375,0 - 750,0	425,0 - 850,0	475,0 - 950,0	510,0 - 1.020,0	600,0 - 1.200,0	650,0 - 1.300,0	700,0 - 1.400,0	800,0 - 1.600,0	900,0 - 1.800,0
Rendimento (al 100% - 30%)	%	95,53 - 95,90	95,42 - 95,92	95,40 - 95,80	95,29 - 95,79	95,42 - 95,80	95,31 - 95,81	95,31 - 95,70	95,37 - 95,86	95,52 - 95,80	95,49 - 95,70
Classe rendimento energetico		★★★	★★★	★★★	★★★	★★★	★★★	★★★	★★★	★★★	★★★
Perdite di carico (lato fumi-acqua) <sup>1</sup>	mbar	7,3 - 27,0	5,8 - 25,0	8,0 - 27,0	5,9 - 32,0	4,5 - 26,0	6,2 - 30,0	7,3 - 32,0	6,6 - 28,0	7,1 - 32,0	7,6 - 37,0
Contenuto acqua caldaia	litri	645	855	855	950	1.200	1.200	1.200	1.500	1.500	1.650
Bruciatore di gas		GAS MPN 95/M	GAS MPN 95/M	GAS MPN 150/M	GAS MPN 150/M	GAS MPN 150/M	GAS MPN 220/M	GAS MPN 220/M	GAS MPN 220/M	GAS MPN 220/M	GAS MPN 320/M

Pressione nominale: 5 bar; Alimentazione elettrica: 230 Volts / 50 Hz; Potenza elettrica: 20 W; Grado di protezione IP X0 D Dispersione a bruciatore spento: 0,10 %; Tenore CO<sub>2</sub> a gas: 11,0 %.

(1) Perdite di carico (lato acqua calcolato con  $\Delta t$  12 °C.

MODELLI AR N H	Codice	9644240036	9644255036	9644260036	9644270036	9644280036	9644300036	9644315036	9644300016	9644330016	9644350016
	Codice Termogruppo a gas	ARN620HGA	ARN750HGA	ARN850HGA	ARN950HGA	ARN1020HGA	ARN1200HGA	ARN1300HGA	ARN1400HGA	ARN1600HGA	ARN1800HGA

MODELLI AR N-K H	Codice	9645240036	9645250036	9645260036	9645270036	9645280036	9645290036
	Codice Termogruppo a gas	ARNK620HGA	ARNK750HGA	ARNK850HGA	ARNK950HGA	ARNK1020HGA	ARNK1200HGA

(2) Al termogruppo va sempre aggiunto uno dei quadri comando (vedi a fine capitolo).

(3) Prezzo comprensivo di rampa gas a norma CE.

Per la fornitura di caldaia in kit, di potenzialità superiori e per diverse applicazioni, richiedere specifiche quotazioni in sede.

# CALDAIE IN ACCIAIO AD ALTO RENDIMENTO "AR S W" E "AR S H"

## CON BRUCIATORI DI GAS O DI GASOLIO



I generatori di calore pressurizzati della linea "AR S" sono dotati di focolare ad inversione di fiamma.

La serie si presenta con 18 modelli "AR S W" con rendimento energetico a due stelle per potenze comprese tra 99,5 e 2.056 kW, 15 modelli "AR S H" con rendimento energetico a tre stelle per potenze comprese tra 97,7 e 1.545,2 kW.

Tutti i modelli sono abbinabili ai bruciatori Joannes di gas e di gasolio.



### LA TECNOLOGIA

La camera di combustione delle caldaie "ARS" è completamente bagnata, sia sulla superficie cilindrica che sulla parte posteriore.

Questa soluzione permette di ottenere una maggiore superficie di scambio, migliorando la superficie di carico termico sulle pareti.

Il corpo esterno in acciaio, è rivestito con un materassino in lana di vetro dello spessore di 80 mm, rivestito da uno strato di resistente materiale antistrappo.

La posizione del fascio tubiero, in alto rispetto la camera di combustione, garantisce che lo scarico dei fumi avvenga sempre in ambiente caldo, prevenendo in tal modo la formazione di condensa.

Turbolatori di nuova concezione migliorano lo scambio termico, limitando in modo significativo le perdite di carico.

Un deflettore sistemato in corrispondenza dell'attacco per il ritorno dell'impianto, migliora la circolazione dell'acqua verso la parte bassa della caldaia, distribuendo in modo omogeneo il fluido termovettore sull'intera superficie di scambio.

I generatori della linea "ARS" sono caldaie pressurizzate ad alto rendimento, ad inversione di fiamma in camera di combustione.

Allo scopo di aumentare lo scambio termico tra i fumi e l'acqua dell'impianto, queste caldaie sono dotate di un focolare cilindrico cieco, in cui la fiamma del bruciatore si rovescia dal fondo della camera di combustione verso il perimetro del portellone di chiusura.

La particolare geometria dello stesso portellone convoglia i gas combusti nel fascio tubiero posto nella parte alta del corpo caldaia per essere quindi indirizzati verso la camera posteriore raccolta fumi.

### IL PORTELLONE ANTERIORE

Il posizionamento della caldaia "ARS" in centrale termica è reso estremamente flessibile dal portellone anteriore, progettato per un'apertura reversibile, sia sul lato destro che su quello sinistro.

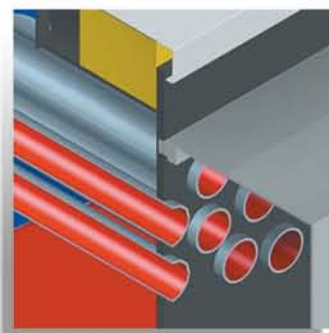
Questa soluzione facilita inoltre le operazioni di ispezione e manutenzione della camera di combustione.

Il portellone, oltre che chiusura della camera di combustione, è parte integrante del percorso fumi. In tale ottica risulta quindi importantissima la chiusura a doppia battuta, che evita trafile di fumi ad alte temperature con conseguenti possibili bruciature e pericolose deformazioni.

Non meno importante il nuovo sistema che permette di centrare esattamente il portellone rispetto la camera di combustione garantendone al tempo stesso una perfetta tenuta.

Particolare attenzione è stata posta nello studio e nella realizzazione dell'isolamento. Il rivestimento del portellone anteriore, in fibra ceramica, garantisce la massima resistenza alle alte temperature e la minore dispersione di calore.

Il fascio tubiero sporge dalla piastra posteriore di alcuni millimetri. Questo permette di alzare la temperatura in prossimità delle saldature, evitando la formazione di condensa e conseguenti fenomeni di corrosione dei materiali.

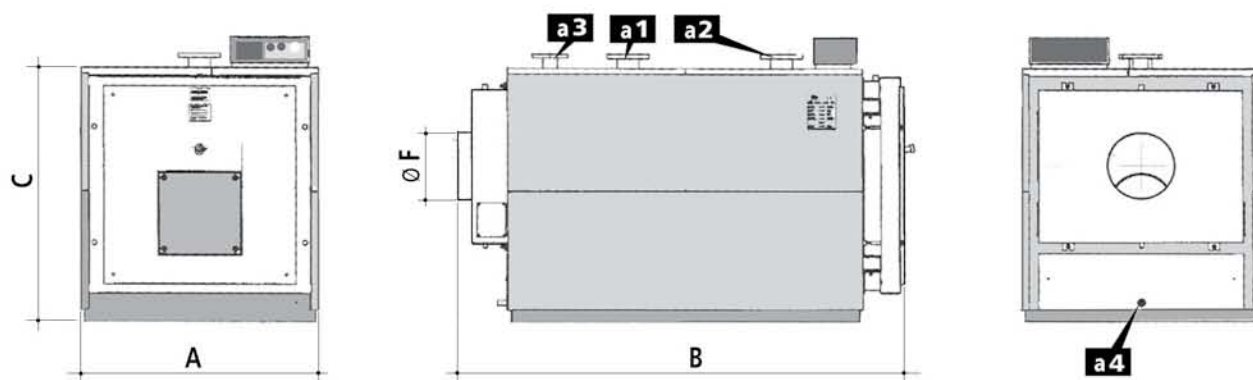




# CALDAIE IN ACCIAIO AD ALTO RENDIMENTO "AR S W" E "AR S H"

## CON BRUCIATORI DI GAS O DI GASOLIO

DIMENSIONI	AR S W																		
	92	107	152	190	240	300	350	399	525	600	720	820	940	1060	1250	1480	1600	1890	
A	mm	760	760	810	950	950	950	1.060	1.060	1.260	1.450	1.450	1.450	1.530	1.530	1.530	1.530	1.530	1.530
B	mm	1.046	1.046	1.296	1.296	1.516	1.546	1.816	1.817	1.838	2.098	2.158	2.158	2.398	2.420	2.420	2.722	2.722	2.722
C	mm	856	856	911	911	911	911	1.031	1.031	1.031	1.181	1.181	1.331	1.331	1.511	1.511	1.661	1.661	1.661
Mandata impianto	(a1)	DN 50	DN 50	DN 65	DN 65	DN 65	DN 65	DN 65	DN 65	DN 80	DN 80	DN 100	DN 100	DN 100	DN 125	DN 125	DN 150	DN 150	DN 150
Ritorno impianto	(a2)	DN 50	DN 50	DN 65	DN 65	DN 65	DN 65	DN 65	DN 65	DN 80	DN 80	DN 100	DN 100	DN 100	DN 125	DN 125	DN 150	DN 150	DN 150
Attacco vaso expans.	(a3)	1" 1/4	1" 1/4	1" 1/2	1" 1/2	1" 1/2	1" 1/2	1" 1/2	1" 1/2	2"	2"	2" 1/2	2" 1/2	2" 1/2	3"	3"	DN 100	DN 100	DN 100
Scarico caldaia	(a4)	3/4"	3/4"	3/4"	3/4"	3/4"	3/4"	3/4"	3/4"	3/4"	3/4"	3/4"	3/4"	3/4"	3/4"	1" 1/2	1" 1/2	1" 1/2	1" 1/2
Scarico fumi	(Ø F) mm	200	200	220	220	220	220	220	220	250	250	350	350	350	400	400	450	450	450
Peso a vuoto	Kg	260,0	260,0	350,0	350,0	440,0	480,0	550,0	590,0	860,0	970,0	1.250,0	1.420	1.420,0	1.580,0	2.250,0	2.650,0	2.700,0	2.850,0



DIMENSIONI	AR S H																	
	80	90	130	160	200	250	350	450	500	600	700	800	900	1100	1300			
A	mm	760	760	810	950	950	950	1.060	1.060	1.260	1.450	1.450	1.450	1.530	1.530	1.530		
B	mm	1.046	1.046	1.516	1.546	1.816	1.817	1.838	2.098	1.838	2.358	2.398	2.420	2.722	2.722	2.722		
C	mm	856	856	911	1.031	1.031	1.031	1.181	1.181	1.181	1.331	1.331	1.551	1.661	1.661	1.661		
Mandata impianto	(a1)	2"	2" 1/2	2" 1/2	2" 1/2	2" 1/2	2" 1/2	2" 1/2	2" 1/2	DN 80	DN 80	DN 100	DN 100	DN 100	DN 125	DN 150	DN 150	DN 150
Ritorno impianto	(a2)	2"	2" 1/2	2" 1/2	2" 1/2	2" 1/2	2" 1/2	2" 1/2	2" 1/2	DN 80	DN 80	DN 100	DN 100	DN 100	DN 125	DN 150	DN 150	DN 150
Attacco vaso expans.	(a3)	1" 1/4	1" 1/2	1" 1/2	1" 1/2	1" 1/2	1" 1/2	1" 1/2	2"	2"	2" 1/2	2" 1/2	2" 1/2	3"	DN 100	DN 100	DN 100	DN 100
Scarico caldaia	(a4)	3/4"	3/4"	3/4"	3/4"	3/4"	3/4"	3/4"	3/4"	3/4"	3/4"	3/4"	3/4"	3/4"	1" 1/2	1" 1/2	1" 1/2	1" 1/2
Scarico fumi	(Ø F) mm	200	220	220	220	220	220	220	250	250	350	350	350	400	450	450	450	450
Peso a vuoto	Kg	260	350	440	480	550	590	860	970	1.250	1.420	1.420	1.580	2.650	2.650	2.650	2.850	2.850

# CALDAIE IN ACCIAIO AD ALTO RENDIMENTO "AR S W" E "AR S H"

## CON BRUCIATORI DI GAS O DI GASOLIO

AR S W	AR S W	AR S W	AR S W	AR S W	AR S W	AR S W	AR S W	AR S W	AR S W	AR S W	AR S W	AR S W	AR S W	AR S W	AR S W	AR S W	AR S W	AR S W
92	107	152	190	240	300	350	399	525	600	720	820	940	1060	1250	1480	1600	1890	

### Solo caldaia

Codice	9638009250	9638010750	9638015250	9638019050	9638024050	9638030050	9638035050	9638039950	9638052550	9638060050	9638072050	9638082050	9638094050	9638106050	9638125050	9638148050	9638160050	9638189050
--------	------------	------------	------------	------------	------------	------------	------------	------------	------------	------------	------------	------------	------------	------------	------------	------------	------------	------------

### Termogruppo a gas

Codice	ARSW92GA	ARSW107GA	ARSW152GA	ARSW190GA	ARSW240GA	ARSW300GA	ARSW350GA	ARSW399GA	ARSW525GA	ARSW600GA	ARSW720GA	ARSW820GA	ARSW940GA	ARSW1060GA	ARSW1250GA	ARSW1480GA	ARSW1600GA	ARSW1890GA
--------	----------	-----------	-----------	-----------	-----------	-----------	-----------	-----------	-----------	-----------	-----------	-----------	-----------	------------	------------	------------	------------	------------

### Termogruppo a gasolio

Codice	ARSW92GO	ARSW107GO	ARSW152GO	ARSW190GO	ARSW240GO	ARSW300GO	ARSW350GO	ARSW399GO	ARSW525GO	ARSW600GO	ARSW720GO	ARSW820GO	ARSW940GO	ARSW1060GO	ARSW1250GO	ARSW1480GO	ARSW1600GO	ARSW1890GO
--------	----------	-----------	-----------	-----------	-----------	-----------	-----------	-----------	-----------	-----------	-----------	-----------	-----------	------------	------------	------------	------------	------------

AR S H	AR S H	AR S H	AR S H	AR S H	AR S H	AR S H	AR S H	AR S H	AR S H	AR S H	AR S H	AR S H	AR S H	AR S H	AR S H	AR S H	AR S H
80	90	130	160	200	250	350	450	500	600	700	800	900	1100	1300			

### Solo caldaia

Codice	9654008050	9654009050	9654013050	9654016050	9654020050	9654025050	9654035050	9654045050	9654050050	9654060050	9654070050	9654080050	9654090050	9654110050	9654130050
--------	------------	------------	------------	------------	------------	------------	------------	------------	------------	------------	------------	------------	------------	------------	------------

### Termogruppo a gas

Codice	ARSH80GA	ARSH90GA	ARSH130GA	ARSH160GA	ARSH200GA	ARSH250GA	ARSH350GA	ARSH450GA	ARSH500GA	ARSH600GA	ARSH700GA	ARSH800GA	ARSH900GA	ARSH1100GA	ARSH1300GA
--------	----------	----------	-----------	-----------	-----------	-----------	-----------	-----------	-----------	-----------	-----------	-----------	-----------	------------	------------

### Termogruppo a gasolio

Codice	ARSH80GO	ARSH90GO	ARSH130GO	ARSH160GO	ARSH200GO	ARSH250GO	ARSH350GO	ARSH450GO	ARSH500GO	ARSH600GO	ARSH700GO	ARSH800GO	ARSH900GO	ARSH1100GO	ARSH1300GO
--------	----------	----------	-----------	-----------	-----------	-----------	-----------	-----------	-----------	-----------	-----------	-----------	-----------	------------	------------

(1) Prezzo comprensivo di rampa gas a norma CE.

(2) Al termogruppo va sempre aggiunto uno dei quadri comando (vedi a fine capitolo).

## CALDAIE IN ACCIAIO A DUE FOCOLARI "BI-S N H"

AD ALTISSIMO RENDIMENTO, CON BRUCIATORI DI GAS



Le caldaie in acciaio della linea BI-S N H sono costituite da due generatori, di pari potenzialità, sovrapposti ed avvolti in un unico mantello.

Un'originale soluzione per offrire grandi potenzialità anche quando la struttura architettonica in cui è inserita la centrale termica presenta limitazioni dimensionali per il passaggio o per l'installazione della caldaia.

I sette modelli della linea BI-S N H, con potenze utili comprese tra 180 - 600 kW, sono caratterizzati infatti da dimensioni estremamente ridotte.

Tutti questi modelli, con bruciatore di gas, sono omologati nella classe di rendimento a tre stelle secondo la direttiva CEE 92/42.

Questa versione è dotata di una serie di particolari turbolatori che, migliorando lo scambio termico, aumentano sensibilmente i rendimenti della caldaia (>94 %).

I due generatori sono gestiti da due pannelli di comando in grado di controllare in modo autonomo due bruciatori bistadio e visualizzarne i relativi tempi di funzionamento.

In tal modo, il rendimento complessivo della caldaia si mantiene estremamente elevato anche a carichi ridotti.

Come tutte le altre caldaie JOANNES in acciaio, i modelli della linea BI-S N si sono prefissi l'obiettivo di offrire elevati rendimenti termici, affidabilità di funzionamento e durata nel tempo, ridotte emissioni inquinanti nell'atmosfera, nel rispetto delle più severe normative europee.

Gli attacchi per i collegamenti idraulici sono situati nella parte posteriore della caldaia e, per mezzo di due speciali collettori, garantiscono una perfetta suddivisione del flusso d'acqua tra i due generatori.

Cura particolare è posta nell'isolamento termico.

I portelloni, apribili nei due sensi, sono dotati di cerniere registrabili in altezza e in profondità che ne garantiscono, anche grazie a speciali guarnizioni, l'assoluta ermeticità della chiusura.

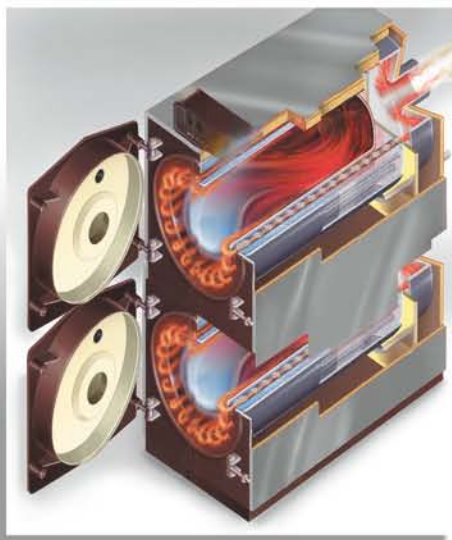
Il rivestimento interno dei portelloni è in fibra ceramica,

per consentire l'elevato isolamento e bassa inerzia termica a caldaia spenta.

L'isolamento della caldaia è realizzato con pannelli in lana di vetro ad alta densità.

Per ridurre la superficie esposta e quindi la dispersione termica, i due generatori sono avvolti in un unico mantello, composto da pannelli in acciaio facilmente smontabili.

Le caldaie BI-S N possono essere dotate di due tipi di quadri elettrici: uno elettromeccanico ed uno elettronico, che permette una termoregolazione dell'impianto.



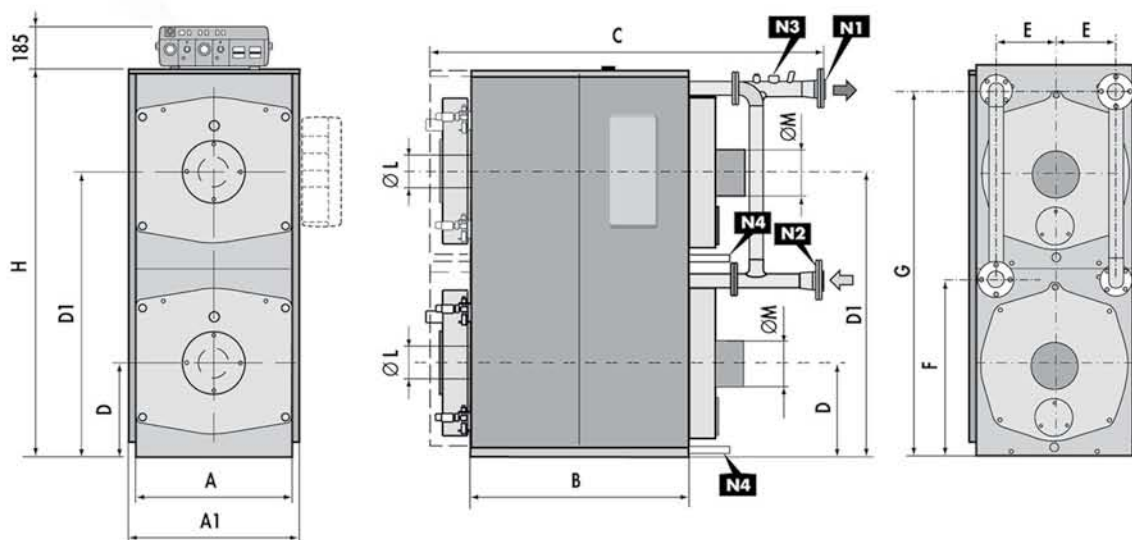


# CALDAIE IN ACCIAIO A DUE FOCOLARI "BI-S N H"

## CARATTERISTICHE TECNICHE

		BI-S N 180 H	BI-S N 200 H	BI-S N 240 H	BI-S N 300 H	BI-S N 400 H	BI-S N 500 H	BI-S N 600 H
Potenza termica max al focolare	kW	190,0	211,0	253,0	316,0	420,0	527,0	631,0
Potenza termica utile	kW	180,0	200,0	240,0	300,0	400,0	500,0	600,0
Rendimento utile	al 100% di carico %	94,5	94,7	94,9	95,1	95,2	94,9	95,1
	al 30% di carico %	95,0	94,8	95,1	95,7	95,3	95,4	95,6
Classe rendimento energetico		★★★	★★★	★★★	★★★	★★★	★★★	★★★
Capacità caldaia	litri	246	246	246	344	344	440	600
Contropress. in camera di combustione	mbar	0,9	1,1	1,3	1,3	2,2	2,4	2,4
Perdite di carico lato acqua	mbar	12,0	14,0	15,0	16,0	17,0	17,0	18,0
Perdite in ambiente attraverso l'involucro	%	0,50	0,50	0,50	0,50	0,50	0,50	0,50
Perdite al camino con bruc. funzionante al 100%	%	4,96	4,80	4,64	4,44	4,26	4,62	4,41
	con bruciatore spento %	0,1	0,1	0,1	0,1	0,1	0,1	0,1
Temperatura fumi con gas metano (*)	°C	143	140	136	131	127	135	130
Abbinamento 2 bruciatori di gas		JM 12/L GAS	JM 12/L GAS	JM 16 GAS	JM 18/L GAS	G 26 GAS	G 35 GAS	G 35/2 GAS

(\*) La temperatura fumi riportata, è relativa alla temperatura ambiente di 0°C (T/fumi-T/ambiente), e ad una temperatura in caldaia di 80°C.



## DIMENSIONI

		BI-S N 180 H	BI-S N 200 H	BI-S N 240 H	BI-S N 300 H	BI-S N 400 H	BI-S N 500 H	BI-S N 600 H
A - A1	mm	700 - 750	700 - 750	700 - 750	750 - 800	750 - 800	750 - 800	850 - 900
B - C	mm	755 - 1.490	755 - 1.490	755 - 1.490	1.000 - 1.798	1.000 - 1.798	1.250 - 2.048	1.250 - 2.049
D - D1	mm	415 - 1.245	415 - 1.245	415 - 1.245	440 - 1.320	440 - 1.320	440 - 1.320	490 - 1.470
H	mm	1.693	1.693	1.693	1.793	1.793	1.793	1.993
Ø L	mm	130	130	130	160	160	160	180
Ø M	mm	200	200	200	250	250	250	250
Ø N1 / N2 (Mandata/Ritorno)	DN	65	65	65	80	80	80	80
Ø N3 / N4 (Attacco strumentazione/Attacco inferiore)	inch	1"	1"	1"	1"	1"	1"	1"
Ø N5 (Attacco 2a valvola sicurezza)	inch	1"	1"	1"	1"	1"	1"	1"
Ø N6 (Pozzetti portatubuli)	inch	1/2"	1/2"	1/2"	1/2"	1/2"	1/2"	1/2"
Peso	Kg	536	536	536	776	776	882	969
Codice solo caldaia		9652180036	9652200036	9652240036	9652300036	9652400036	9652500036	9652600036
Codice Termogruppo a gas		BISN180HGA	BISN200HGA	BISN240HGA	BISN300HGA	BISN400HGA	BISN500HGA	BISN600HGA

(1) Prezzo comprensivo di rampa gas a norma CE.

(2) Al termogruppo va sempre aggiunto uno dei quadri comando (vedi a fine capitolo).

# CALDAIE IN ACCIAIO A LEGNA "MASAJA"

## A FIAMMA ROVESCIAIA A GASSIFICAZIONE

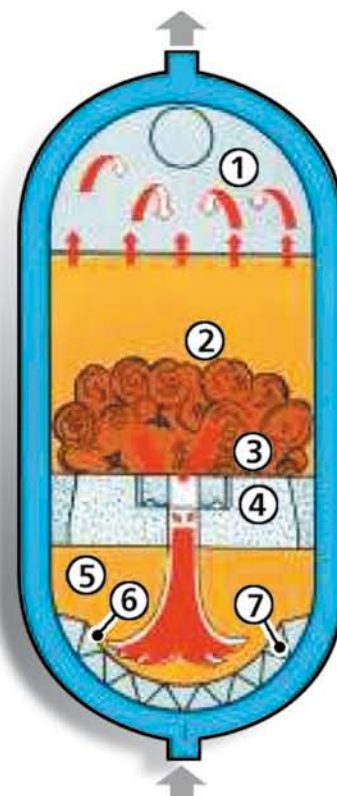


Una novità assoluta per il panorama Joannes: la nuova gamma di caldaie a legna per solo riscaldamento, composta da tre modelli con potenze termiche al focolare di 34, 55 e 69 kW oltre due modelli di potenze superiori disponibili su ordinazione.

Il corpo caldaia è formato da due elementi ovoidali l'uno inserito all'interno dell'altro, in modo che tra i due si formi una intercapedine d'acqua. Il corpo interno è costituito in lamiera d'acciaio spesso 8 mm ed è privo di saldature esposte al magazzino legna. Il magazzino legna ha un particolare getto di refrattario ad elevata resistenza termica allo scopo di mantenere secca la zona di by-pass in ogni condizione di esercizio.

Legenda:

- 1: Magazzino dove avviene l'essiccamento del combustibile.
- 2: Zona di gassificazione.
- 3: Zona di formazione delle braci.
- 4: Bruciatore in refrattario.
- 5: Camera di combustione.
- 6: Culla inferiore.
- 7: Superficie scambio termico.



### CARATTERISTICHE COSTRUTTIVE

Corpo caldaia di forma ovoidale in acciaio FE360BFN spessore 8 mm. o acciaio INOX 304 da 5 mm. con rivestimenti refrattari.

Funzionamento a fiamma rovesciata a gassificazione con funzionamento modulante della potenza in funzione della temperatura acqua e fumi.

Ventilatore fumi modulante, in aspirazione.

La presenza del ventilatore riduce notevolmente la sezione di passaggio dei gas ed evita problemi di partenza a camino freddo.

Selettori di regolazione dell'aria primaria e secondaria.

Quadro comando elettronico per gestione caldaia in modulazione.

Rapporto modulazione potenza: 1:2 Integrazione con l'impianto riscaldamento e con l'impianto solare.

Rendimenti medi: 85%

- Certificazioni:
- 97/23/CE (Direttiva PED)
  - 2004/18/CEE (D.C.E)
  - 2006/95/CEE (D.B.T.)
  - EN303-5;2004 (Gen. Comb. Solido)
  - Classe 3

Su richiesta sono disponibili i modelli MASAJA 68 e MASAJA 88 oltre alla gamma completa con corpo caldaia in acciaio inox.

I modelli di potenza superiore a 35 kW (MASAJA 40, 50, 68 e 88) richiedono l'installazione in centrale termica.

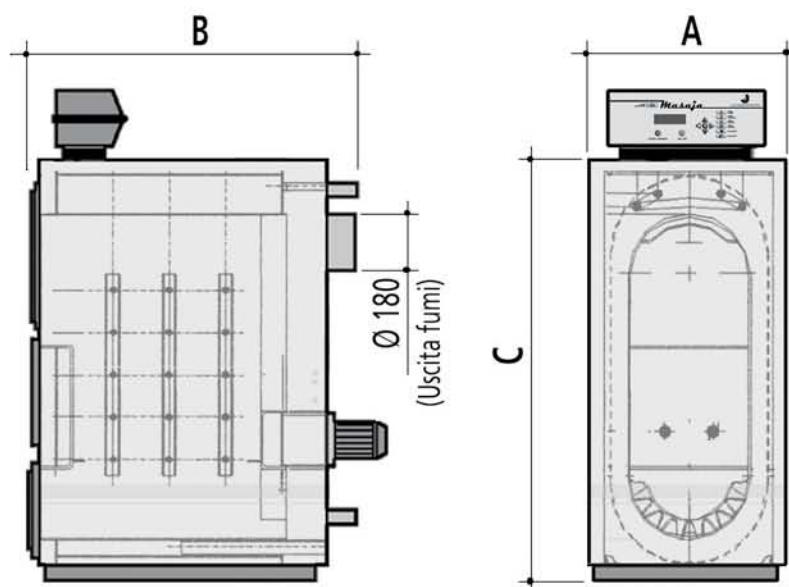
# CALDAIE IN ACCIAIO A LEGNA "MASAJA"

## A FIAMMA ROVESCIATA A GASSIFICAZIONE

CARATTERISTICHE TECNICHE		MASAJA 29	MASAJA 43	MASAJA 55
Potenza termica al focolare	(max) kW	34,0	55,0	69,0
Potenza termica utile	(min-med) kw	12,0 - 26,0	17,0 - 35,0	19,0 - 43,0
Potenza termica utile massima (1)	kw	29,0	43,0	55,0
Capacità caldaia	litri	90	110	140
Perdite di carico lato acqua (2)	mca	0,10	0,08	0,12
Perdite di carico lato fumi	mca	0,3	0,4	0,6
Pressione massima di esercizio	bar	3	3	3

(1) Potenza ottenuta con legna di buona qualità con 15% di umidità.

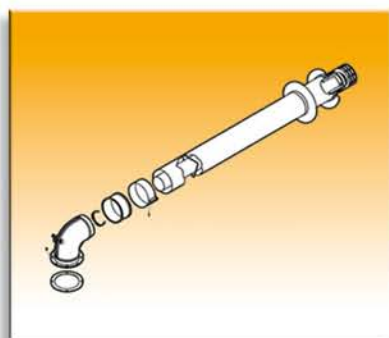
(2) Perdite di carico corrispondenti alla portata relativa ad un  $\Delta t$  di 15 K.



DIMENSIONI		MASAJA 29	MASAJA 43	MASAJA 55
A	(Larghezza) mm	550	650	650
B	(Profondità) mm	1.080	1.080	1.250
C	(Altezza) mm	1.390	1.500	1.500
Capacità magazzino legna	litri	95	135	185
Lunghezza tronchetti	mm	500	500	700
Apertura di caricamento	mm	290 x 340	350 x 440	350 x 440
Peso	kg	395	505	610
Codice		967102990	967104390	967105590

# ACCESSORI PER CALDAIE A TERRA A GAS "ALPA"

## ASPIRAZIONE E SCARICO FUMI LINEA STANDARD (SMALTATO BIANCO)



### Kit concentrico

(Curva 90° concentrica Ø 60/100 con prese per ispezione; tubo Ø 60/100 concentrico in alluminio smaltato bianco L = 0,85 m.; fascetta con guarnizione; terminale antivento in acciaio inox; guarnizione in gomma; due rosoni Ø 100; riduzione m/f Ø 60 alluminio)

Cod. **08515060**

Cod. **08515170**

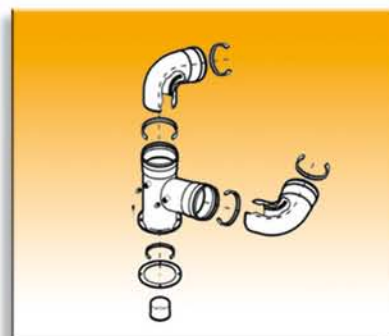
(Senza presa fumi)



### Kit scarico sdoppiato separato

(2 Tronchetti flangiati Ø 80 con presa per ispezione; guarnizioni in gomma)

Cod. **021421**



### Kit sdoppiato alto Ø 80

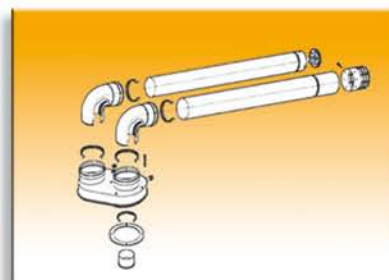
(Raccordo TEE sdoppiato con prese per ispezione; due curve 90° Ø 80 smaltate bianco; guarnizioni in gomma; riduzione m/f Ø 60 alluminio)

Cod. **015428**



### Kit prolunga concentrica Ø 60/100 L = 1 m

Cod. **08515070**



### Kit sdoppiato

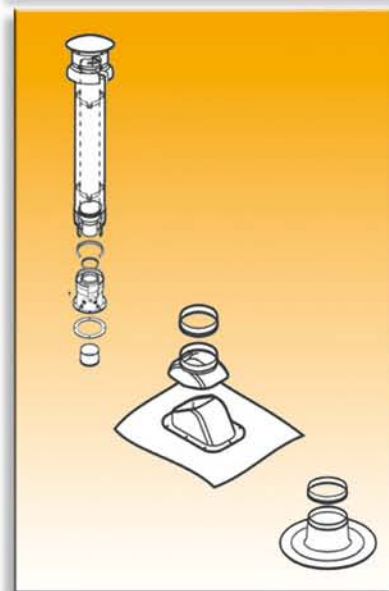
(Sdoppiatore piatto F/f con doppia presa per ispezione; due curve 90° Ø 80 smaltate bianco; tubo Ø 80 L=1 m con griglia aspirazione aria; tubo Ø 80 L=1 m con terminale fumi; guarnizioni gomma; riduzione m/f Ø60 alluminio)

Cod. **08509850**



### Kit terminale concentrico Ø 60/100 L = 1 m

Cod. **08515160**



### Kit scarico a tetto concentrico Ø 125

(Tubo concentrico Ø125 L=1,2 m con terminale camino; tronchetto di riduzione in alluminio Ø 60/80; tronchetto di riduzione in plastica Ø 100/125; tronchetto attacco coassiale Ø 60/100 con prese ispezione; riduzione m/f Ø 60 in alluminio)

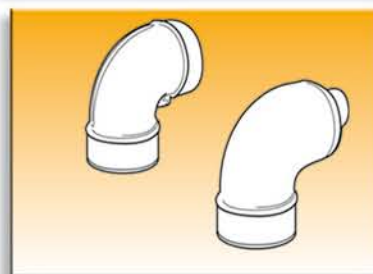
Cod. **08507590**

### Kit cappellotto in piombo

Cod. **08518870**

### Kit raccordo scarico a terrazzo

Cod. **08508100**

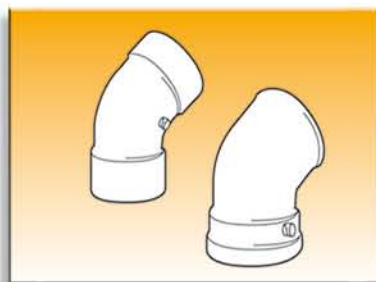


### Kit curva 90° concentrica Ø 60/100

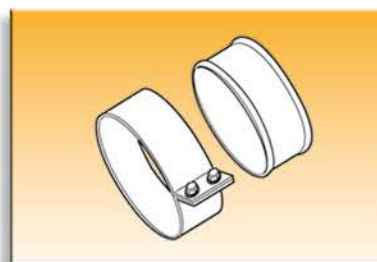
Cod. **030011**

# ACCESSORI PER CALDAIE A TERRA A GAS "ALPA"

## ASPIRAZIONE E SCARICO FUMI LINEA STANDARD (SMALTATO BIANCO)



Kit curva 45° concentrica  
Ø 60/100  
Cod. 08515090



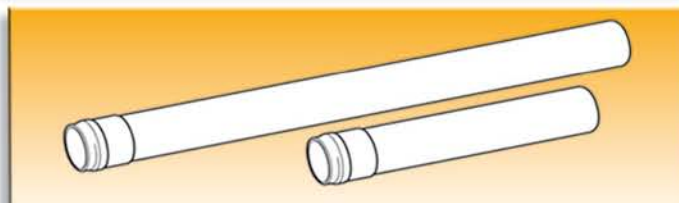
Kit fascetta curva  
concentrica Ø 60/100  
Cod. 08515120

Kit fascetta prolunga  
concentrica Ø 60/100  
Cod. 08515110



Kit curva flangiata 90°  
concentrica Ø 60/100  
con prese ispezione fumi  
Cod. 08515150

Kit curva flangiata 90°  
concentrica Ø 60/100  
Cod. 08515200



Kit prolunga sdoppiata Ø 80 L = 0,5 m  
Cod. 048411

Kit prolunga sdoppiata Ø 80 L = 1 m  
Cod. 08506210



Kit tronchetto flangiato  
90 mm concentrico Ø 60/100  
con prese ispezione fumi  
Cod. 08515130

Kit tronchetto flangiato  
90 mm concentrico Ø 60/100  
Cod. 08515190



Kit curva 90° sdoppiata  
Ø 80  
Cod. 034411



Kit prolunga verticale concentrica Ø 60/100 L = 1 m  
con prese ispezione fumi  
Cod. 08515080

Kit prolunga verticale concentrica Ø 60/100 L = 1 m  
Cod. 08515180



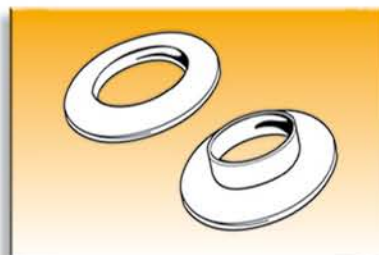
Kit curva 45° sdoppiata  
Ø 80  
Cod. 035411

## ACCESSORI PER CALDAIE A TERRA A GAS "ALPA"

### ASPIRAZIONE E SCARICO FUMI LINEA STANDARD (SMALTATO BIANCO)



Kit tronchetto  
per ispezione Ø 80  
Cod. 08509460



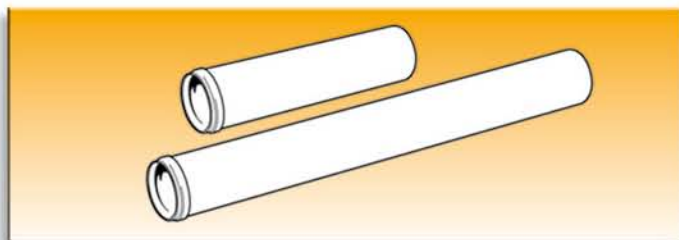
Kit rosone esterno Ø 80  
Cod. 08509660

Kit rosone interno Ø 80  
Cod. 08512030



Kit riduzione a TEE  
Ø 80/125  
Cod. 08508090

### ACCESSORI ASPIRAZIONE E SCARICO FUMI PER ESTERNO COIBENTATI



Kit prolunga coibentata per esterno Ø 80/int. Ø 125

L = 0,5 m Cod. 08509830

L = 1,0 m Cod. 08508370



Kit tronchetto  
per scarico a tetto Ø 80  
Cod. 08509670



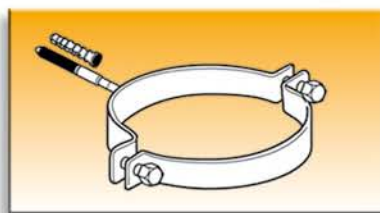
Kit tronchetto  
raccogli condensa Ø 80  
Cod. 043411



Kit curva 90°  
isolata sdoppiata  
Cod. 08508930

# ACCESSORI PER CALDAIE A TERRA A GAS "ALPA"

## ACCESSORI ASPIRAZIONE E SCARICO FUMI PER ESTERNO COIBENTATI



Kit collare Ø 125  
per tubo coibentato  
Cod. 08508950



Kit fascette Ø 80  
Cod. 08509650



Kit prolunga Ø 80

L = 0,5 m Cod. 08509610

L = 1,0 m Cod. 08509620

L = 1,95 m Cod. 08509630



Kit terminale aria Ø 80  
Cod. 062400



Kit curva 90° Ø 80  
con raccogli condensa  
Cod. 08509600



Kit piastra ispezione Ø 80  
Cod. 08510040



Kit fascetta distanziale  
Ø 80  
Cod. 08509640



Kit staffa a muro Ø 80  
Cod. 08510030

# QUADRI COMANDO PER CALDAIE E GRUPPI TERMICI

AR3 NOx H, AR N H, AR N-K H, AR S W, AR S H, BI-S N H, ECO-CA



## Quadro comando elettromeccanico (on-off)

in materiale autoestinguente, comprendente:

- Interruttore bruciatore
- Interruttore circolatore
- Termostato di regolazione
- Termostato di sicurezza a riarmo manuale
- Termostato di consenso circolatore
- Termometro
- Grado di protezione: IP44

Cod. 08516710



## Quadro comando elettronico

per bruciatore monostadio e bistadio  
in materiale autoestinguente, comprendente:

- Selettore (spento-estate-inverno-manuale)
- Termostato di regolazione
- Termostato di sicurezza a riarmo manuale
- Termometro
- Centralina elettronica per la regolazione climatica con funzioni:  
Antigelo, Anticondensa, Antibloccaggio pompa, Regolazione acqua calda sanitaria, Controllo elettronico del funzionamento di bruciatore monostadio/bistadio e modulante con aggiunta di centralina esterna
- Grado di protezione IP44

Cod. 08516990



## Quadro di comando elettronico RVS 63

per bruciatore modulante  
in materiale autoestinguente, comprendente:

- interruttore bruciatore
- interruttore circolatore
- termostato di regolazione
- termostato di sicurezza a riarmo manuale
- termometro
- centralina di termoregolazione climatica RVS 63 idonea per la gestione di un bruciatore modulante-regolazione acqua sanitaria e due zone miscelate
- Completo di sonda di mandata impianto a contatto e sonda esterna

Cod. 9990003100



## Quadro di comando elettromeccanico

per caldaie in acciaio a due focolari  
**BI-S N** e **BI-S N H**, in materiale autoestinguente, comprendente:

- interruttore generale
- interruttore bruciatore 1
- interruttore bruciatore 2
- interruttore circolatore impianto
- bitermostato caldaia 1
- termostato di sicurezza caldaia 1
- termometro caldaia 1
- contaore per bruciatore caldaia 1
- bitermostato caldaia 2
- termostato di sicurezza caldaia 2
- termometro caldaia 2
- contaore per bruciatore caldaia 2
- termostato limite inferiore caldaia 1 (comando circolatore)
- termostato limite inferiore caldaia 2 (comando circolatore)

Cod. 08513300



## Quadro di comando elettronico

**CLIMATEL (1)** per caldaie ECO-CA sovrapposte con bruciatori modulanti,

in materiale autoestinguente, comprendente:

- interruttore on/off bruciatore 1
- termostato di regolazione caldaia 1
- termostato di sicurezza caldaia 1 a riarmo manuale
- interruttore on/off bruciatore 2
- termostato di regolazione caldaia 2
- termostato di sicurezza caldaia 2 a riarmo manuale
- interruttore circolatore impianto
- termometro caldaia 1
- termometro caldaia 2
- spia di alimentazione
- centralina di termoregolazione climatica Climatel 600 idonea per la gestione di 2 bruciatori modulanti, con possibilità di espansione per la gestione e tele gestione di sistemi termici complessi.

Cod. 9990003000



## Kit SQ-CONTROLLER

(per quadro comando elettronico Cod. 08516990)

Con questo dispositivo, è attivabile la funzione di controllo in sequenza fino a quattro generatori

Cod. 08517100

(1) La centralina CLIMATEL richiede una programmazione preventiva in funzione delle caratteristiche dell'impianto in cui va installata. Consultare il nostro Ufficio Tecnico.



## CENTRALINE DI TERMOREGOLAZIONE PER CALDAIE E GRUPPI TERMICI

AR3 NOx H, AR N H, AR N-K H, AR S W, AR S H, BI-S N H, ECO-CA



### Centralina climatica di termoregolazione RVS 63.283

composta da:

- |                                   |             |
|-----------------------------------|-------------|
| • Regolatore RVS 63 283/109       | Cod. 685342 |
| • Morsetti per regolazione RVS 63 | Cod. 685344 |
| • Interfaccia utente AVS 37       | Cod. 685343 |
| • Cavo di collegamento AVS 42     | Cod. 685345 |
| • Sonda mandata a contatto QAD 36 | Cod. 685346 |
| • Sonda esterna QAC 34            | Cod. 085347 |



### Centralina climatica di termoregolazione CLIMATEL (1)

composta da:

- |                                   |             |
|-----------------------------------|-------------|
| • Regolatore CLIMATEL mod. 600    | Cod. 776903 |
| • Sonda esterna                   | Cod. 776906 |
| • Sonda di mandata ad immersione  | Cod. 776905 |
| • Modulo aggiuntivo di espansione | Cod. 776915 |
| • Modem                           | Cod. 776916 |

(1) La centralina CLIMATEL richiede una programmazione preventiva in funzione delle caratteristiche dell'impianto in cui va installata. Consultare il nostro Ufficio Tecnico.