

# SCALDABAGNO AD ACCUMULO A GAS

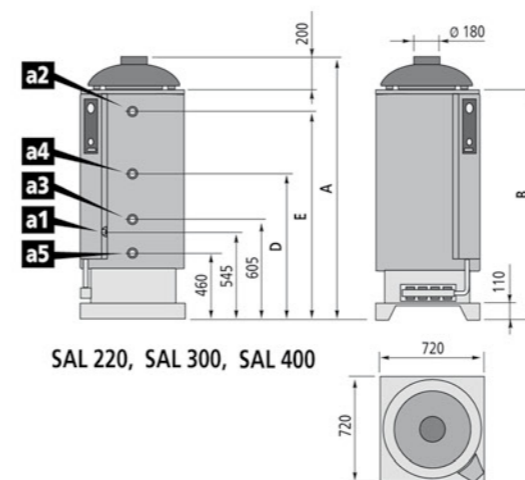
SAL 220, SAL 300, SAL 400  
SAL 150-S, SAL 180-S, SAL 220-S, SAL 300-S, SAL 400-S



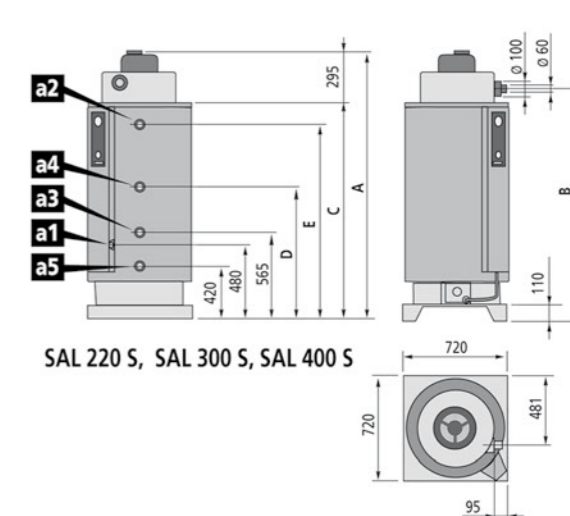
# SCALDABAGNO AD ACCUMULO A GAS

## CARATTERISTICHE DIMENSIONALI

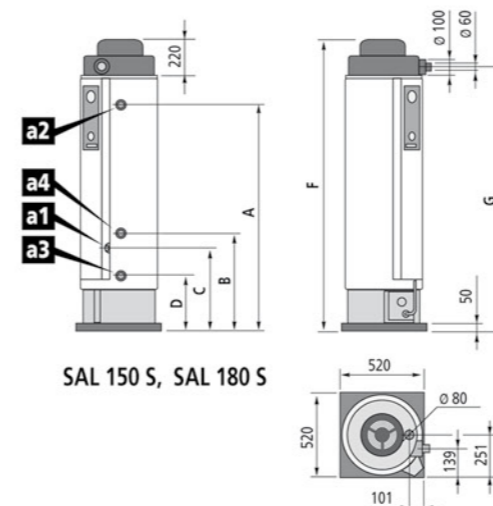
	MODELLI A CAMERA APERTA			MODELLI A CAMERA STAGNA					
	SAL 220	SAL 300	SAL 400	SAL 150 S	SAL 180 S	SAL 220 S	SAL 300 S	SAL 400 S	
A	mm	1.600	1.960	2.310	1.615	1.815	1.660	2.015	2.365
B	mm	1.400	1.750	2.100	715	715	1.495	1.840	2.190
C	mm	--	--	--	420	420	1.365	1.720	2.070
D	mm	1.010	1.010	1.175	385	385	970	970	1.135
E	mm	1.330	1.680	2.030	--	--	1.300	1.655	2.000
F	mm	--	--	--	1.925	2.125	--	--	--
G	mm	--	--	--	1.750	1.950	--	--	--
Peso	kg	160	202	243	100	110	202	245	286



SAL 220, SAL 300, SAL 400



SAL 220 S, SAL 300 S, SAL 400 S



SAL 150 S, SAL 180 S

- a1 Entrata gas : 1/2"
- a2 Uscita acqua calda : 3/4" (SAL 150/180 S)  
: 1 1/4" (SAL 220/300/400 - SAL 220/300/400 S)
- a3 Entrata acqua fredda : 3/4" (SAL 150/180 S)  
: 1 1/4" (SAL 220/300/400 - SAL 220/300/400 S)
- a4 Ricircolo : 3/4" (SAL 150/180 S)  
: 1" (SAL 220/300/400 - SAL 220/300/400 S)
- a5 Scarico : 1"



**Joannes**

FINTERM s.p.a 10095 Grugliasco (Torino) Italy  
Corso Allamano, 11 • Tel. +39 011.40221 Fax +39 011.7804059  
AZIENDA DEL GRUPPO FERROLI

www.joannes.it

AZIENDA CERTIFICATA SECONDO LE NORME UNI EN ISO 9001:2008



# SCALDABAGNO AD ACCUMULO A GAS, AD ALTO RENDIMENTO LINEA "SAL"



Gli scaldabagno ad accumulo funzionanti a gas naturale o a G.P.L. che compongono la linea "SAL", si presentano in tre modelli a camera aperta con tiraggio naturale e cinque modelli a camera stagna con tiraggio forzato.

La possibilità di scelta tra 5 dimensioni di accumulo, da 150 a 400 litri, permette di soddisfare ogni specifica esigenza di qualsiasi utente.

Semplice l'installazione ed agevole la manutenzione, grazie alla comoda accessibilità ai componenti interni.

## SAL 220, SAL 300, SAL 400

Scaldabagno ad alto rendimento a camera aperta e tiraggio naturale dotati di bollitori ad accumulo da 220, 300, 400 litri, interamente vetroporcellanati ed isolati con poliuretano espanso.

Funzionanti a gas metano o G.P.L., presentano inoltre la seguente dotazione di serie:

- Termostato di sicurezza fumi.
- Accensione piezoelettrica.
- Flangia per l'ispezione e la pulizia del bollitore.
- Strumentazione per il controllo e la regolazione del gruppo.

SAL 220, SAL300, SAL 400

## CARATTERISTICHE TECNICHE

		MODELLI A CAMERA APERTA			MODELLI A CAMERA STAGNA				
		SAL 220	SAL 300	SAL 400	SAL 150 S	SAL 180 S	SAL 220 S	SAL 300 S	SAL 400 S
Potenza termica al focolare	kW	34,0	34,0	34,0	18,0	19,0	28,5	31,0	31,0
Potenza termica utile	kckW	30,3	30,3	30,3	16,7	17,5	25,8	28,0	28,0
Rendimento utile	%	89,1	89,1	89,1	92,8	92,1	90,5	90,3	90,3
Pressione max di esercizio circuito sanitario	bar	6,0	6,0	6,0	6,0	6,0	6,0	6,0	6,0
Contenuto acqua boiler	litri	220	300	400	145	175	220	300	400
Produzione A.C.S. ( $\Delta t$ 40°C)	litri/h	621	621	621	290	308	466	507	507
Unico prelievo (a 40°C)	litri	300	410	550	180	220	270	370	490
Prelievo nei primi 10 minuti (a 40°C)	litri	360	490	650	460	515	682	870	990
Tempo di riscaldamento ( $\Delta t$ 40°C)	min	21	29	39	30	34	28	36	47
Potenza elettrica assorbita (230 V - 50 Hz)	W	7	7	7	62	62	62	62	62
Grado di protezione elettrica		IP 20	IP 20	IP 20	IP 20	IP 20	IP 20	IP 20	IP 20

## SAL 150 S, SAL 180 S

Scaldabagno ad alto rendimento a camera stagna e tiraggio forzato dotati di bollitori ad accumulo da 150 e 180 litri, interamente vetroporcellanati ed isolati con poliuretano espanso.

Funzionanti a gas metano o G.P.L., presentano inoltre la seguente dotazione di serie:

- Calotta uscita fumi orientabile.
- Ventilatore per l'espulsione dei fumi.
- Accensione elettronica con controllo di fiamma a ionizzazione.
- Flangia per l'ispezione e la pulizia del bollitore.
- Strumentazione per il controllo e la regolazione del gruppo.

## SAL 220 S, SAL 300 S, SAL 400 S

Scaldabagno ad alto rendimento a camera stagna e tiraggio forzato dotati di bollitori ad accumulo da 220, 300, 400 litri, interamente vetroporcellanati ed isolati con poliuretano espanso a cellule chiuse dello spessore di 50 mm.

Funzionanti a gas metano o G.P.L., presentano inoltre la seguente dotazione di serie:

- Calotta uscita fumi orientabile.
- Ventilatore per l'espulsione dei fumi.
- Accensione elettronica con controllo di fiamma a ionizzazione.
- Flangia per l'ispezione e la pulizia del bollitore.
- Strumentazione per il controllo e la regolazione del gruppo.



SAL 220 S, SAL 300 S, SAL 400 S

SAL 150 S, SAL 180 S

