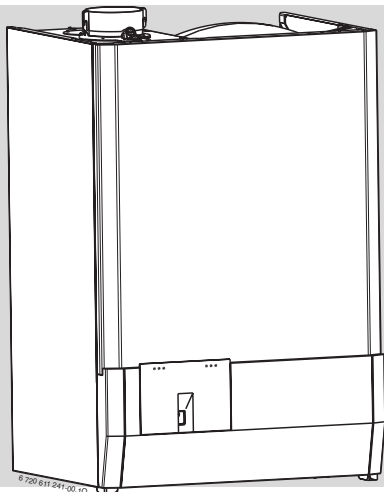


Manuale d'uso

Caldaia murale a gas con produzione
di acqua calda sanitaria

CERASTAR B50



ZWSE 23-4 MFK
ZWSE 23/28-4 MFA

6 720 611 249 I (02.09) OSW

 **JUNKERS**
Gruppo Bosch

Indice

| | |
|--|-----------|
| Avvertenze | 3 |
| Spiegazione dei simboli presenti nel libretto | 4 |
| 1 Pannello di controllo | 5 |
| 2 Messa in funzione dell'apparecchio | 6 |
| 2.1 Prima della messa in servizio | 6 |
| 2.2 Accensione e spegnimento della caldaia | 8 |
| 2.3 Impostazione del riscaldamento | 9 |
| 2.4 Impostazione della temperatura ambiente (tramite centralina climatica o cronotermostato ambiente, opzionali) | 9 |
| 2.5 Impostare la temperatura dell'acqua calda sanitaria | 10 |
| 2.6 Funzionamento estivo (solo produzione acqua calda sanitaria) | 12 |
| 2.7 Automatismo d'antigelo (di serie) | 12 |
| 2.8 Apparecchio in «blocco di sicurezza» | 13 |
| 2.9 Sensore di controllo dei gas combusti per apparecchi (...MFK) collegati ad un camino o canna fumaria | 13 |
| 3 Indicazioni sul risparmio | 14 |
| 4 Informazioni generali | 16 |
| 5 Breve guida per l'uso | 19 |

Avvertenze

In caso di odore di gas:

- ▶ Chiudere il rubinetto del gas (vedere pag. 5).
- ▶ Aprire le finestre.
- ▶ Non attivare interruttori elettrici.
- ▶ Spegnerne eventuali fiamme accese.
- ▶ Avvisare l'azienda del Gas dall'esterno del locale di installazione.

In caso di odore di gas combusti:

- ▶ Disattivare l'apparecchio.
- ▶ Aprire le finestre.
- ▶ Chiamare il Centro assistenza **JUNKERS** o personale qualificato.

Installazione, interventi di manutenzione

- ▶ L'installazione nonché eventuali interventi presso l'apparecchio devono essere effettuati esclusivamente da personale abilitato ai sensi della legislazione vigente.
- ▶ Non è consentito modificare i componenti interni dell'apparecchio e quelli del condotto di scarico combusti.
- ▶ Con **caldaie funzionanti mediante aria d'ambiente**: non ostruire o rimpicciolire le aperture di ventilazione delle porte, finestre e pareti. In caso di finestre a chiusura ermetica garantire la aerazione d'aria comburente, mediante apposita griglia a norma.
- ▶ È proibito eseguire modifiche presso le parti sigillate.

Manutenzione

- ▶ In conformità a quanto richiesto dalla legislazione vigente, l'utente è tenuto a far eseguire regolarmente la manutenzione dell'apparecchio per garantirne un funzionamento affidabile e sicuro.

Spiegazione dei simboli presenti nel

- ▶ La manutenzione dell'apparecchio dev'essere eseguita una volta all'anno.
- ▶ Utilizzare soltanto parti di ricambio originali.

Prodotti esplosivi e facilmente infiammabili

- ▶ Non conservare o impiegare nelle vicinanze dell'apparecchio materiali infiammabili (carta, diluenti, vernici ecc.).

Aria comburente

- ▶ Per evitare fenomeni di corrosione l'aria comburente non deve essere contaminata da sostanze aggressive. Sono considerati fortemente corrosivi gli idrocarburi alogenati, sostanze contenenti cloro o fluoro (ad es. solventi, vernici, collanti, gas propellenti e detersivi per la casa).

Spiegazione dei simboli presenti nel libretto



Gli avvisi per la sicurezza vengono contrassegnati nel testo con un triangolo di avvertimento su sfondo grigio.

Parole di avvertimento contraddistinguono il livello di rischio che si presenta quando non vengono presi i provvedimenti per la riduzione dei danni.

- **Prudenza** significa, che possono verificarsi danni lievi alle cose.
- **Avvertimento** significa che possono verificarsi danni lievi alle persone e danni gravi alle cose.



Le **avvertenze** sono contrassegnate nel testo con il simbolo indicato qui a sinistra. Sono delimitate da linee orizzontali sopra e sotto il testo.

Gli avvisi contengono importanti informazioni per i casi in cui non vi sono pericoli per le persone o per l'apparecchio.

1 Pannello di controllo

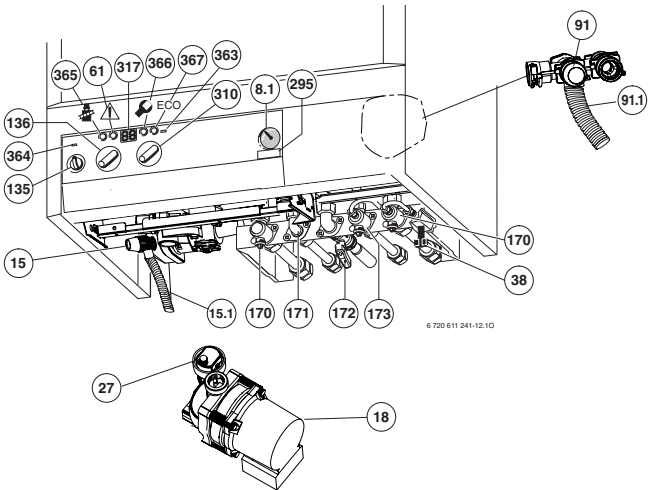


Fig. 1

- 8.1** Manometro
- 15** Valvola di sicurezza riscaldamento
- 15.1** Tubo di scarico della valvola di sicurezza riscaldamento
- 18** Circolatore
- 27** Valvola automatica di sfiato aria
- 38** Rubinetto riempimento impianto riscaldamento
- 61** Tasto di sblocco
- 91** Valvola di sicurezza sanitaria
- 91.1** Tubo di scarico della valvola di sicurezza sanitaria
- 135** Interruttore principale
- 136** Selettore d'impostazione temperatura di mandata riscaldamento
- 170** Rubinetti di manutenzione mandata e ritorno riscaldamento
- 171** Raccordo uscita acqua calda sanitaria
- 172** Rubinetto gas
- 173** Rubinetto ingresso acqua fredda sanitaria
- 295** Etichetta identificativa apparecchio
- 310** Selettore d'impostazione temperatura acqua calda sanitaria
- 317** Display
- 363** Spia di segnalazione bruciatore acceso
- 364** Spia di segnalazione acceso/spento (I/O)
- 365** Tasto funzione «spazzacamino»
- 366** Tasto servizio tecnico
- 367** Tasto funzione «ECO»

2 Messa in funzione dell'apparecchio

2.1 Prima della messa in servizio

Aprire il rubinetto gas (172)

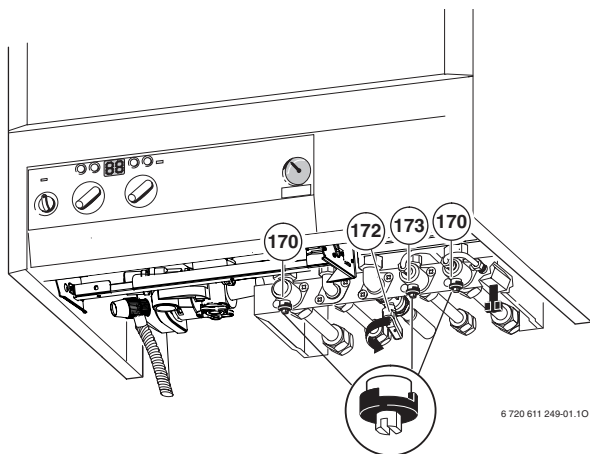
- ▶ Ruotare la manopola del rubinetto fino a che non sia in posizione parallela ai raccordi di collegamento.

Rubinetto di mandata e ritorno (170)

- ▶ Aprire i due rubinetti di mandata e ritorno riscaldamento, posizionandoli come da disegno: (con l'intaglio trasversale rispetto alla direzione di flusso = chiuso).

Rubinetto di ingresso acqua fredda (173)

- ▶ Girare il perno a forma quadra con una chiave fissa di misura corrispondente fino a quando l'intaglio sarà in posizione della direzione del flusso (vedere figura sottostante).
Ruotando l'intaglio in posizione trasversale rispetto alla direzione del flusso il rubinetto è in posizione di «chiuso».



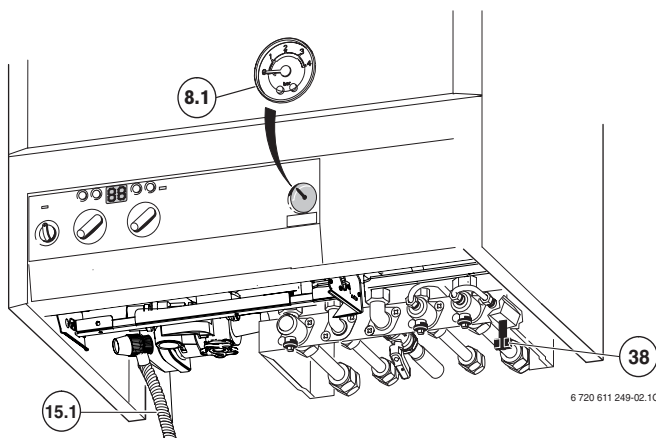
6 720 611 249-01.10

Controllare la pressione dell'acqua del circuito di riscaldamento

i

Sicuramente l'installatore Vi ha indicato come eseguire il riempimento. In caso contrario, rivolgersi alla ditta installatrice. Il rubinetto di riempimento (per l'impianto di riscaldamento) si trova nella parte inferiore dell'apparecchio, tra il raccordo del ritorno riscaldamento ed il raccordo d'ingresso acqua fredda (Pos. 38).

- ▶ Ad impianto freddo la lancetta del manometro (nr. 8.1) deve trovarsi fra 1 e 2 bar.
- ▶ Se la lancetta si trova al di sotto di 1 bar, procedere al riempimento agendo tramite il rubinetto succitato fino a quando la lancetta indicherà una pressione compresa tra 1 e 2 bar.
- ▶ Nel caso sia necessario un valore d'impostazione diverso, tale valore vi verrà comunicato dal vostro esperto di fiducia.
- ▶ Con l'impianto alla temperatura massima di mandata, la **pressione** non dovrà mai superare i 3 bar; qualora ciò avvenisse la valvola di sicurezza scaricherebbe acqua dal tubo 15.1.

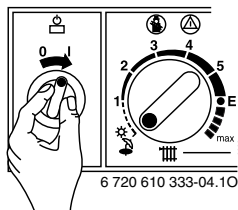


Messa in funzione dell'apparecchio

2.2 Accensione e spegnimento della caldaia

Accensione

- ▶ Portare l'interruttore principale in posizione **(I)**.
La spia verde si illumina e di seguito sul display appare l'attuale temperatura di mandata riscaldamento.




Subito dopo la messa in funzione dell'apparecchio, sul display di visualizzazione appaiono per circa 10 secondi, i codici da **P1** a **P6**.

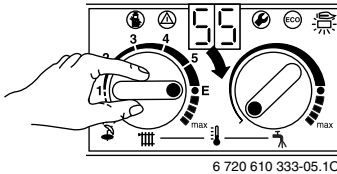
Spegnimento

- ▶ Ruotare l'interruttore principale in posizione **(0)**.
La spia luminosa verde si spegne, l'eventuale regolatore climatico collegato all'apparecchio, si spegnerà esaurita la sua riserva di carica.

2.3 Impostazione del riscaldamento

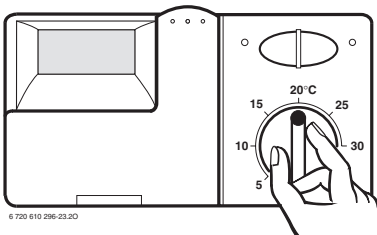
- ▶ Ruotare il selettore d'impostazione della temperatura di mandata riscaldamento . Si consiglia l'impostazione delle seguenti temperature di mandata in funzione del tipo di impianto:
 - Posizione di minimo **1** (ca. 50°C)
 - Impianto a radiatori posizione **E**, temperatura di mandata (circa 75°C)
 - Per impianto di riscaldamento con temperature di mandata fino a 90°C: posizione max.

Quando il bruciatore è acceso la spia **rossa** si illumina.



2.4 Impostazione della temperatura ambiente (tramite centralina climatica o cronotermostato ambiente, opzionali)

- ▶ Impostare la curva di riscaldamento presso la centralina climatica (TA ...) in funzione della temperatura ambiente desiderata.
- ▶ Posizionare il selettore di temperatura del cronotermostato (TR...), sul valore della temperatura ambiente desiderata.




2.5 Impostare la temperatura dell'acqua calda sanitaria

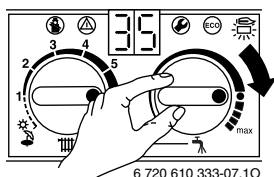


Avvertenza: rischio di scottature!

- ▶ Nel normale funzionamento impostare una temperatura non superiore ai 60°C.
- ▶ Per la disinfezione termica interna al bollitore, far funzionare per breve tempo alla temperatura di 70°C.

- ▶ Impostare la temperatura desiderata dell'acqua calda sul termostato caldaia .

La temperatura di utilizzo non viene visualizzata sul display.




6 720 610 333-07.10

| Posizione della manopola | Temperatura acqua calda sanitaria |
|-----------------------------|-----------------------------------|
| Tutta a sinistra | ca. 10 °C (Protezione antigelo) |
| Orizzontale a sinistra | ca. 40°C |
| In prossimità del simbolo ● | ca. 60°C |
| Tutta a destra | ca. 70°C |

Tab. 1

Tasto ECO

Premendo e mantenendo premuto il tasto ECO , fino a quando s'illumina, si attiva la funzione **ECO**. Per la funzione **COMFORT**, premere il tasto ECO fino a che sia spento.

Funzione COMFORT, tasto ECO spento (Impostazione standard)


In caso di funzione COMFORT il bollitore ha la precedenza di funzionamento sul riscaldamento, ad esempio dei caloriferi. La caldaia inizia a riscaldare quindi il bollitore, fino alla temperatura impostata. Successivamente la caldaia passerà in funzione riscaldamento.

Funzione ECO, tasto ECO acceso


In tale condizione, in caso di richiesta sia da parte del bollitore che da parte dell'impianto di riscaldamento, l'apparecchio funziona alternativamente per 12 minuti lato bollitore e 12 minuti lato riscaldamento.

2.6 Funzionamento estivo (solo produzione acqua calda sanitaria)

Con centralina climatica

- ▶ **Non** regolare il selettore riscaldamento  presso la caldaia durante i periodi estivi. La sonda di temperatura esterna, disinserisce automaticamente il funzionamento del riscaldamento.

Con termostato ambiente

- ▶ Ruotare il selettore di temperatura di mandata riscaldamento  tutto a sinistra.
Il riscaldamento è disinserito e la funzione sanitaria rimane attiva. La tensione (230 V) nell'apparecchio è comunque presente e disponibile per l'eventuale orologio programmatore.

2.7 Automatismo d'antigelo (di serie)


- ▶ Non disinserire la tensione 230 V e garantire l'alimentazione gas.

-oppure-


- ▶ Aggiungere nel circuito dell'impianto di riscaldamento del liquido antigelo di tipo «FSK, Schilling Chemie» (percentuale 22 % – 55 %) oppure Glythermin N, BASF (percentuale 20 % – 62 %) oppure Antifrogen N, Hoechst/Ticona (percentuale 20 % – 40 %).

2.8 Apparecchio in «blocco di sicurezza»

Durante il funzionamento possono verificarsi delle anomalie.

Se il display indica una disfunzione, il tasto  s'illumina ad intermittenza.

In questo caso:

- ▶ premere il tasto di sblocco  fino a quando sul display appare il simbolo **- -**.
L'apparecchio si riattiva e sul display appare la temperatura attuale di mandata.

Se il tasto  non presenta intermittenza luminosa:

- ▶ spegnere e riaccendere l'apparecchio.
L'apparecchio riprende il funzionamento e sul display viene visualizzata la temperatura di mandata del circuito riscaldamento.

Se lo stato di blocco permane:

- ▶ chiamare un tecnico abilitato ai sensi di legge oppure un Centro di Assistenza autorizzato **JUNKERS**.

2.9 Sensore di controllo dei gas combusti per apparecchi (...MFK) collegati ad un camino o canna fumaria

Il sensore che controlla i gas combusti disinserisce l'apparecchio in caso di una non corretta evacuazione degli stessi. Sul display appare **A4**. L'apparecchio riprende nuovamente a funzionare automaticamente, dopo 20 minuti.

Qualora tale anomalia dovesse ripetersi:

- ▶ chiamare un tecnico qualificato ed incaricarlo di fare un controllo generale dell'apparecchio e di tutto l'impianto di evacuazione dei gas combusti.

3 Indicazioni sul risparmio

Riscaldare in modo economico

Le caldaie modulanti **JUNKERS** sono costruite in modo tale da ridurre al minimo il consumo di gas e l'inquinamento ambientale in modo da offrire all'utente il massimo comfort. La quantità di gas erogata al bruciatore è stabilita dall'effettivo fabbisogno energetico dell'impianto. Quando la richiesta di calore è inferiore, il bruciatore modula riducendo la potenza termica. Grazie alla modulazione continua si riducono gli sbalzi di temperatura e la distribuzione di calore nei locali viene regolarizzata. In tal modo il consumo di gas dell'apparecchio risulta inferiore a quello di un comune apparecchio sprovvisto di modulazione.

Regolazione riscaldamento

Come previsto dalla legislazione è d'obbligo un sistema di regolazione del riscaldamento mediante termostato ambiente, centralina climatica o valvole termostatiche presso i radiatori.

Impianti di riscaldamento con crontermostati ambiente TR...

Il locale in cui è installato il crontermostato ambiente (locale principale) determina la temperatura anche per gli altri locali (locale principale). In questo locale non vi devono essere montate valvole termostatiche presso i radiatori.

Il selettore di temperatura della caldaia deve essere posizionato sulla temperatura massima necessaria all'impianto di riscaldamento. In posizione **E** la temperatura massima di mandata è di circa 75°C.

La temperatura può essere impostata individualmente (mediante le valvole termostatiche dei radiatori) in ogni locale (ad eccezione del locale principale). Se nel locale principale si volesse avere una temperatura più bassa rispetto a quella che si desidera negli altri locali, lasciare il termostato ambiente sul valore impostato e chiudere in relazione alla necessità, la valvola presso il radiatore.

Impianti di riscaldamento con centralina climatica con sonda esterna TA...

Con questo tipo di termoregolazione, la temperatura esterna viene rilevata mediante una sonda. Di conseguenza, la temperatura di mandata (definita dalla curva di riscaldamento che si è scelta al regolatore) può variare automaticamente. Ruotare il selettore di temperatura della caldaia sulla temperatura massima necessaria all'impianto di riscaldamento.

In posizione **E** la temperatura massima di mandata è di circa 75°C.

Riduzione notturna

Abbassando la temperatura ambiente durante il giorno oppure durante la notte è possibile risparmiare energia. Un abbassamento di temperatura di 1 K (1°C) può già corrispondere ad un risparmio energetico pari al 5 %. Consultare le relative istruzioni contenute nel libretto d'uso del termostato.

Acqua calda sanitaria

Un buon risparmio si ottiene impostando il selettore sanitario in una posizione che permetta di evitare miscelazioni ai rubinetti, tra acqua calda e fredda.

Inoltre, utilizzando un orologio programmatore ad incasso (DT 2), è possibile mantenere in temperatura il bollitore solo nelle fasce orarie desiderate, consentendo di ridurre notevolmente i consumi di gas.

Ulteriori informazioni potranno esserVi fornite dal Vs. Installatore di fiducia, o da un Centro di assistenza tecnica **JUNKERS**. Per conoscere il recapito del Centro assistenza più vicino a Voi telefonate al N° verde 800 - 82 80 66 oppure visitate il sito Internet WWW.junkers.it

4 Informazioni generali

Pulizia del mantello

Per la pulizia del mantello utilizzare un panno umido. Non utilizzare sostanze chimiche aggressive.

Dati dell'apparecchio

In caso di richiesta di assistenza, inoltrata al Centro autorizzato **JUNKERS**, consigliamo di comunicare i precisi dati dell'apparecchio.

Queste informazioni sono reperibili sulla targhetta di costruzione (presso il telaio), sull'etichetta identificativa dell'apparecchio (pag. 5, pos. 295) o sul certificato di garanzia. (Consigliamo la loro trascrizione nella zona sottostante).

Denominazione della caldaia murale a gas
(p. e. ZWSE 23-4 MFA 23)

.....

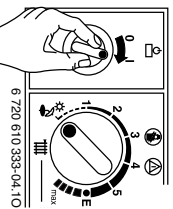
Data di produzione (FD.....)

Data della messa in esercizio:.....

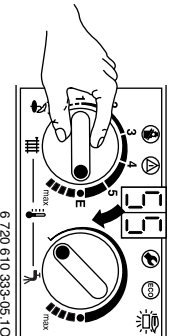
Ditta installatrice:.....

5 Breve guida per l'uso

Avviare l'apparecchio



Posizionare il selettore di temperatura riscaldamento

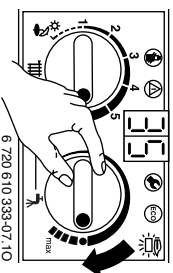


Regolazione riscaldamento

Ruotare il selettore del riscaldamento posizionandolo sulla temperatura preferita oppure impostare le modalità di

esercizio della centralina climatica o termostato ambiente in relazione ai programmi di riscaldamento desiderati.

Temperatura dell'acqua calda

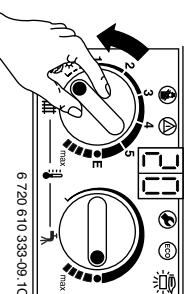


Con tasto «ECO» acceso: funzione ECO attiva.

Con tasto «ECO» spento: funzione ECO non attiva.

Solo funzione sanitaria (estate)

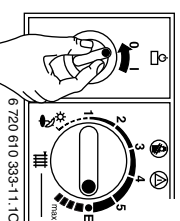
Non è necessario disattivare il termostato ambiente installato nell'abitazione:



Disfunzioni con blocchi di sicurezza

Vedere a pagina 13.

Spegnimento





Robert Bosch S.p.A.
Settore Termotecnica,
20149 Milano
Via M. A. Colonna 35
Tel: 02 / 36 96.1
Fax: 02 / 36 96.2561