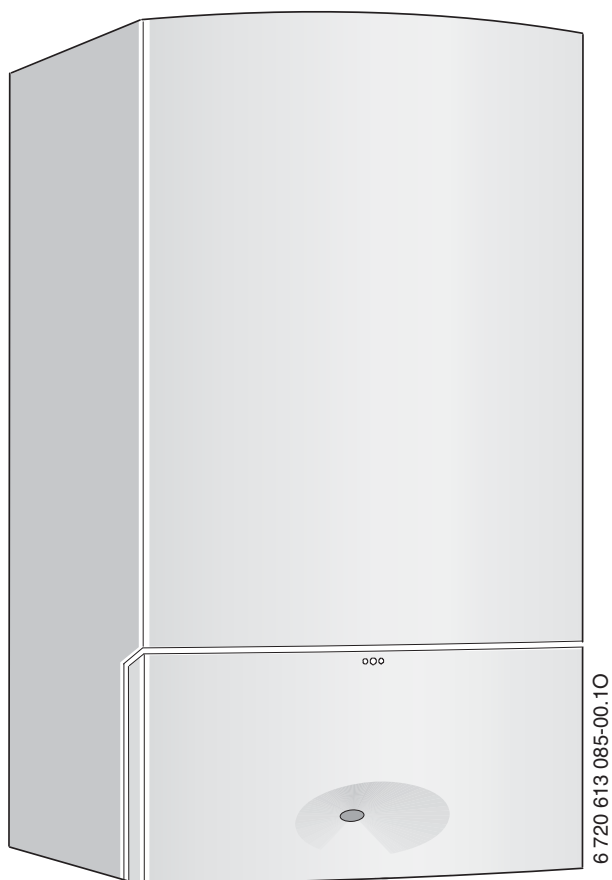


Istruzioni di installazione e manutenzione

Caldaie murali a gas camera stagna, tiraggio forzato

# CERACLASSCOMFORT



**ZWE 24-5 MFA...**

**ZWE 28-5 MFA...**

6 720 613 178 IT (2007/08) OSW

 **JUNKERS**  
Gruppo Bosch

## Indice

<b>1</b>	<b>Avvertenze e spiegazione dei simboli</b>	<b>4</b>	<b>7</b>	<b>Messa in funzione dell'apparecchio</b>	<b>26</b>
1.1	Avvertenze	4	7.1	Prima della messa in servizio	26
1.2	Spiegazione dei simboli presenti nel libretto	4	7.2	Accensione e spegnimento della caldaia	27
			7.3	Impostazione del riscaldamento	27
<b>2</b>	<b>Fornitura</b>	<b>5</b>	7.4	Impostazione della temperatura ambiente	28
			7.5	Dopo l'accensione della caldaia	28
			7.6	Impostazione della temperatura acqua calda sanitaria	28
<b>3</b>	<b>Caratteristiche principali degli apparecchi</b>	<b>6</b>	7.6.1	Temperatura acqua calda sanitaria	28
3.1	Uso conforme alle indicazioni	6	7.6.2	Portata/temperatura acqua calda	29
3.2	Dichiarazione di conformità alle norme CEE	6	7.7	Funzionamento estivo	29
3.3	Modelli	6	7.8	Protezione antigelo	30
3.4	Targhetta identificativa di caldaia	6	7.9	Funzione «blocco tasti»	30
3.5	Descrizione apparecchi	7	7.10	Esercizio ferie	30
3.6	Accessori opzionali	7	7.11	Blocco di funzionamento	31
3.7	Dimensioni e distanze minime	8	7.12	Antibloccaggio circolatore	31
3.8	Struttura dell'apparecchio	9			
3.9	Schema elettrico	10	<b>8</b>	<b>Impostazioni/regolazioni della caldaia</b>	<b>32</b>
3.10	Dati tecnici	11	8.1	Impostazione meccanica	32
<b>4</b>	<b>Leggi e normative</b>	<b>12</b>	8.1.1	Vaso di espansione	32
			8.1.2	Diagramma circolatore	32
<b>5</b>	<b>Installazione</b>	<b>13</b>	8.2	Impostazioni dei modi di funzionamento mediante parametri Heatronic	34
5.1	Dati importanti	13	8.2.1	Come attivare le impostazioni dei parametri	34
5.2	Scegliere il luogo di installazione	14	8.2.2	Impostazione della potenzialità utile minima o massima	35
5.3	Montaggio dei tasselli e placca rubinetteria o raccordi idraulici	15	8.2.3	Impostazione della potenza termica riscaldamento	36
5.4	Fissaggio dell'apparecchio	17	8.2.4	Impostazione della potenza termica acqua calda sanitaria	36
5.5	Installazione delle tubazioni	19	8.2.5	Modo di funzionamento del circolatore	37
5.6	Controllo dei collegamenti	20	8.2.6	Impostazione della temperatura di mandata massima	37
<b>6</b>	<b>Allacciamento elettrico</b>	<b>21</b>	8.2.7	Impostazione intervalli di accensione e spegnimento in funzione del tempo	37
6.1	Collegamento dell'apparecchio	21	8.2.8	Impostazione intervalli di accensione e spegnimento in funzione della temperatura	38
6.2	Collegamento alla scheda elettronica Heatronic	21	8.2.9	Impostazione del canale di funzionamento dell'orologio programmatore	38
6.2.1	Apertura del pannello elettronico di comando	22	8.2.10	Attivazione/disattivazione spia di funzionamento	39
6.2.2	Collegamento elettrico del termoregolatore on/off 230 Volt	23	8.2.11	Reset alle impostazioni di fabbrica	39
6.2.3	Collegamento elettrico delle centraline climatiche FW o dei cronotermostati modulanti FR	24	8.2.12	Ritardo accensione alla richiesta di acqua calda	39
6.2.4	Collegamento elettrico del sensore di temperatura esterno AF	24	8.2.13	Verifica dei valori impostati nel modulo Bosch Heatronic	40
6.2.5	Collegamento elettrico dei cronotermostati modulanti a 24 V per controllo temperatura	25			

---

<b>9</b>	<b>Operazioni sulle parti gas</b>	<b>41</b>
9.1	Regolazione del gas	41
9.1.1	Metodo di regolazione pressione, alla rampa ugelli	42
9.1.2	Metodo di regolazione volumetrico	43

---

<b>10</b>	<b>Verifica della tenuta ermetica dei condotti gas combustibili, analisi combustione</b>	<b>44</b>
10.1	Selezione della potenza dell'apparecchio	44
10.2	Verifica della tenuta ermetica dei condotti gas combustibili	44
10.3	Misura del valore di CO nei gas combustibili	45
10.4	Analisi combustione, misurazione dei valori di CO e CO <sub>2</sub>	45

---

<b>11</b>	<b>Protezione dell'ambiente</b>	<b>46</b>
-----------	---------------------------------	-----------

---

<b>12</b>	<b>Manutenzione</b>	<b>47</b>
12.1	Lista di controllo per la manutenzione	48
12.2	Heatronic	49
12.3	Descrizione di diverse fasi operative	49
12.3.1	Pulizia del bruciatore e degli ugelli	49
12.3.2	Pulizia dello scambiatore	51
12.3.3	Filtro nel tubo dell'acqua fredda	51
12.3.4	Valvola del gas	51
12.3.5	Controllo della valvola di sicurezza riscaldamento	52
12.3.6	Vaso di espansione	52
12.3.7	Pressione di riempimento dell'impianto di riscaldamento	52
12.3.8	Controllo del cablaggio elettrico	52
12.3.9	Pulizia degli altri componenti	52

---

<b>13</b>	<b>Appendice</b>	<b>53</b>
13.1	Visualizzazioni nel display	53
13.2	Disfunzioni	54
13.3	Valori di riferimento relativi alle regolazioni gas	55
13.3.1	ZWE 24-5..., ZWE 28-5...	55

---

<b>14</b>	<b>Scheda di prima accensione</b>	<b>56</b>
-----------	-----------------------------------	-----------

---

<b>Indice alfabetico</b>	<b>57</b>
--------------------------	-----------

# 1 Avvertenze e spiegazione dei simboli

## 1.1 Avvertenze

### In caso di odore di gas

- ▶ Chiudere il rubinetto del gas (→ pagina 26).
- ▶ Aprire le finestre.
- ▶ Non attivare interruttori elettrici.
- ▶ Spegnerne eventuali fiamme accese.
- ▶ Telefonare a l'azienda del Gas **dall'esterno** del locale d'installazione.

### In caso di odore di gas combusti

- ▶ Spegnerne l'apparecchio (→ pagina 27).
- ▶ Aprire le finestre.
- ▶ Chiamare un tecnico qualificato.

### Installazione, interventi di manutenzione

- ▶ L'installazione nonché eventuali interventi sull'apparecchio devono essere effettuati esclusivamente da aziende abilitate ai sensi della legislazione vigente (L. 46/90).
- ▶ Non è consentito modificare i componenti del condotto scarico fumi.
- ▶ **Con caldaie funzionanti con condotto di scarico di tipo B<sub>22, 32</sub>**: non chiudere o rimpicciolire le aperture di ventilazione delle porte, finestre e pareti. In caso d'installazione di finestre a chiusura ermetica garantire l'aerazione di aria comburente.

### Manutenzione

- ▶ In conformità a quanto richiesto dalla legislazione vigente, l'utente è tenuto a far eseguire regolarmente la manutenzione dell'apparecchio per garantirne un funzionamento affidabile e sicuro.
- ▶ Consigliamo di effettuare la manutenzione dell'apparecchio una volta all'anno.
- ▶ Si consiglia di stipulare un contratto di manutenzione con un Servizio di Assistenza Tecnica autorizzato Junkers!

### Prodotti esplosivi e facilmente infiammabili

- ▶ Non conservare o impiegare nelle vicinanze dell'apparecchio materiali infiammabili (carta, diluenti, vernici ecc.).

### Aria comburente

- ▶ Per evitare fenomeni di corrosione l'aria comburente non deve essere contaminata da sostanze aggressive.
- ▶ Sono considerati fortemente corrosivi gli idrocarburi alogenati, sostanze contenenti cloro o fluoro (ad es. solventi, vernici, collanti, gas propellenti e detergenti per la casa).

## Informazioni al cliente

- ▶ Informare il cliente circa le caratteristiche dell'apparecchio ed il corretto utilizzo.
- ▶ Far presente al cliente di non eseguire alcuna modifica oppure riparazione.

## 1.2 Spiegazione dei simboli presenti nel libretto



Gli **avvisi per la sicurezza** vengono contrassegnati nel testo con un triangolo di avvertimento su sfondo grigio.

Parole di avvertimento contraddistinguono il livello di rischio che si presenta quando non vengono presi i provvedimenti per la riduzione dei danni.

- **Attenzione** significa, che possono verificarsi danni lievi alle cose.
- **Avvertimento** significa che possono verificarsi danni lievi alle persone e danni gravi alle cose.
- **Pericolo** significa che potrebbero verificarsi gravi danni alle persone.



Le **avvertenze** sono contrassegnate nel testo con il simbolo indicato qui a sinistra. Sono delimitate da linee orizzontali sopra e sotto il testo.

Le avvertenze contengono importanti informazioni per quei casi, in cui non vi sono pericoli per persone o per l'apparecchio.

## 2 Fornitura

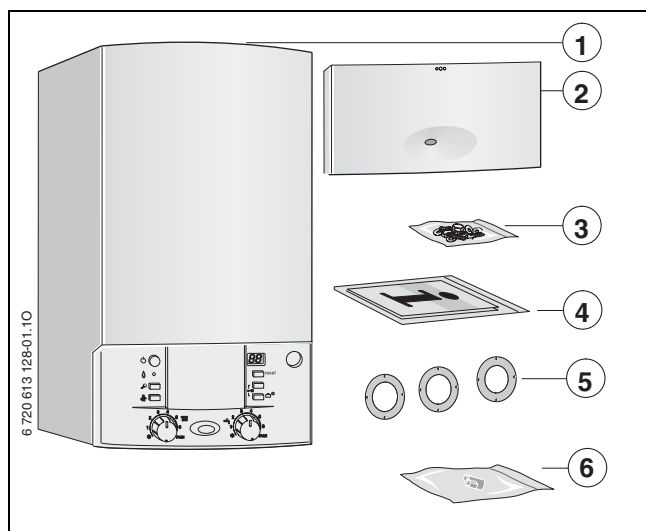


Fig. 1

- 1 Caldaia a gas per impianti autonomi o centralizzati tramite sistemi in cascata
- 2 Sportellino (con materiale di montaggio)
- 3 Materiale di fissaggio (viti e accessori)
- 4 Documentazione a corredo della caldaia (libretto installazione, d'utilizzo, libretto d'impianto e dima in carta dell'apparecchio, cartolina di garanzia.)
- 5 Set di diaframmi
- 6 Manopola rubinetto carico impianto

### 3 Caratteristiche principali degli apparecchi

Le versioni ZWE sono apparecchi combinati per il riscaldamento e la produzione istantanea di acqua calda sanitaria.

#### 3.1 Uso conforme alle indicazioni

Gli apparecchi sono idonei per impianti di riscaldamento con vaso chiuso secondo EN12828.

Altri utilizzi non sono conformi. Eventuali anomalie o danni dovuti ad un utilizzo dell'apparecchio «non conforme» escluderanno ogni responsabilità da parte di Junkers.

#### 3.2 Dichiarazione di conformità alle norme CEE

L'apparecchio corrisponde ai requisiti delle direttive europee 90/396/CEE, 92/42/CEE, 73/23/CEE, 89/336/CEE ed al prototipo descritto nel relativo certificato di omologazione CEE.

La caldaia è stata collaudata ai sensi della norma EN 483.

<b>N° certificato CE</b>	CE-0085BS0044
<b>Categorie gas Italia IT</b>	II <sub>2H</sub> M3+
<b>Certificazioni conseguite di tipo</b>	C <sub>12</sub> , C <sub>32</sub> , C <sub>42</sub> , C <sub>52</sub> , C <sub>82</sub> , B <sub>22</sub> , B <sub>32</sub>

Tab. 1

#### 3.3 Modelli

<b>ZWE 24-5 MF</b>	A	23	S0400
<b>ZWE 24-5 MF</b>	A	31	S0400
<b>ZWE 28-5 MF</b>	A	23	S0400
<b>ZWE 28-5 MF</b>	A	31	S0400

Tab. 2

<b>Z</b>	Caldaia murale
<b>W</b>	Riscaldamento e produzione d'acqua calda sanitaria
<b>E</b>	Apparecchio serie CERACLASSCOMFORT
<b>24</b>	Potenza nominale 24 kW
<b>28</b>	Potenza nominale 28 kW
<b>-5</b>	Versione
<b>MF</b>	Display multifunzione
<b>A</b>	Tiraggio forzato
<b>23</b>	Gas metano H
<b>31</b>	GPL
	Nota: funzionamento a GPL mediante apposito KIT di trasformazione.
<b>S0400</b>	Numero identificativo paese di destinazione

Indicazioni sui gas di prova con sigla e tipo di gas secondo EN 437:

Indice di Wobbe	Famiglia di gas	
Sigla	(W <sub>S</sub> ) (15°C)	
23	12,7-15,2 kWh/m <sup>3</sup>	Metano, tipo 2H
31	20,2-24,3 kWh/kg	GPL

Tab. 3

#### 3.4 Targhetta identificativa di caldaia

La targa di caldaia (418) si trova sulla traversa, in basso a destra (fig. 3).

Sulla targhetta sono riportati i dati relativi a potenzialità dell'apparecchio, codice articolo, omologazione e data di matricola/produzione (FD).

### 3.5 Descrizione apparecchi

- Apparecchio per montaggio a parete, indipendentemente dalle dimensioni del locale
- Apparecchio previsto per il funzionamento con gas metano o gas GPL oppure con aria propanata (mediante appositi kit di trasformazione)
- Modello a camera stagna, tiraggio forzato dotato di estrattore gas combustibili a due velocità
- Modulo Heatronic 3 con display multifunzione e possibilità di abbinare una centralina climatica FW... o cronotermostati ambiente modulanti FR ... dotati di sistema BUS a 2 fili
- Accensione elettronica
- Modulazione continua della potenza
- Funzione automatica di controllo delle elettrovalvole gas
- Gruppo gas completo di dispositivi di sicurezza munito di due elettrovalvole di sicurezza ed una di modulazione con controllo elettronico della tenuta, totale sicurezza del gruppo tramite Heatronic
- Aspirazione/scarico in sommità caldaia
- Non è necessaria una portata d'acqua minima nel circuito riscaldamento
- Sensori NTC e selettori di temperatura lato riscaldamento e sanitario
- Termostato limite di sicurezza in bassa tensione (24V)
- Circolatore a 3 velocità
- Valvola di sicurezza, manometro, vaso di espansione
- Apparecchio funzionante con priorità sul lato sanitario
- Limitatore temperatura di sicurezza
- Rubinetto di riempimento riscaldamento integrato

### 3.6 Accessori opzionali



Di seguito viene proposto un elenco degli accessori per la caldaia. Nel nostro catalogo generale è presente una panoramica completa di tutti gli accessori disponibili.

- Accessori per aspirazione aria/scarico combustibili Ø 60/100 oppure Ø 80/80
- Centralina climatica per incasso in caldaia o a parete
- Cronotermostato ambiente a parete
- Cronoruttore (timer) per incasso in caldaia
- Kit di conversione gas
- Accessorio nr. 1151, kit raccordi idraulici di collegamento da utilizzarsi al posto della piastra accessorio nr. 893/18
- Accessorio nr. 1171, kit rubinetti intercettazione impianto di riscaldamento (in abbinamento ad accessorio nr. 1151)
- Piastra d'installazione accessorio nr. 893/18 da utilizzarsi al posto dell'accessorio nr. 1151
- Kit di adattamento, per la sostituzione di un apparecchio di serie precedente. In questo caso non è necessario acquistare la piastra d'installazione accessorio nr. 893/18 o l'accessorio nr. 1151.

### 3.7 Dimensioni e distanze minime (mm)

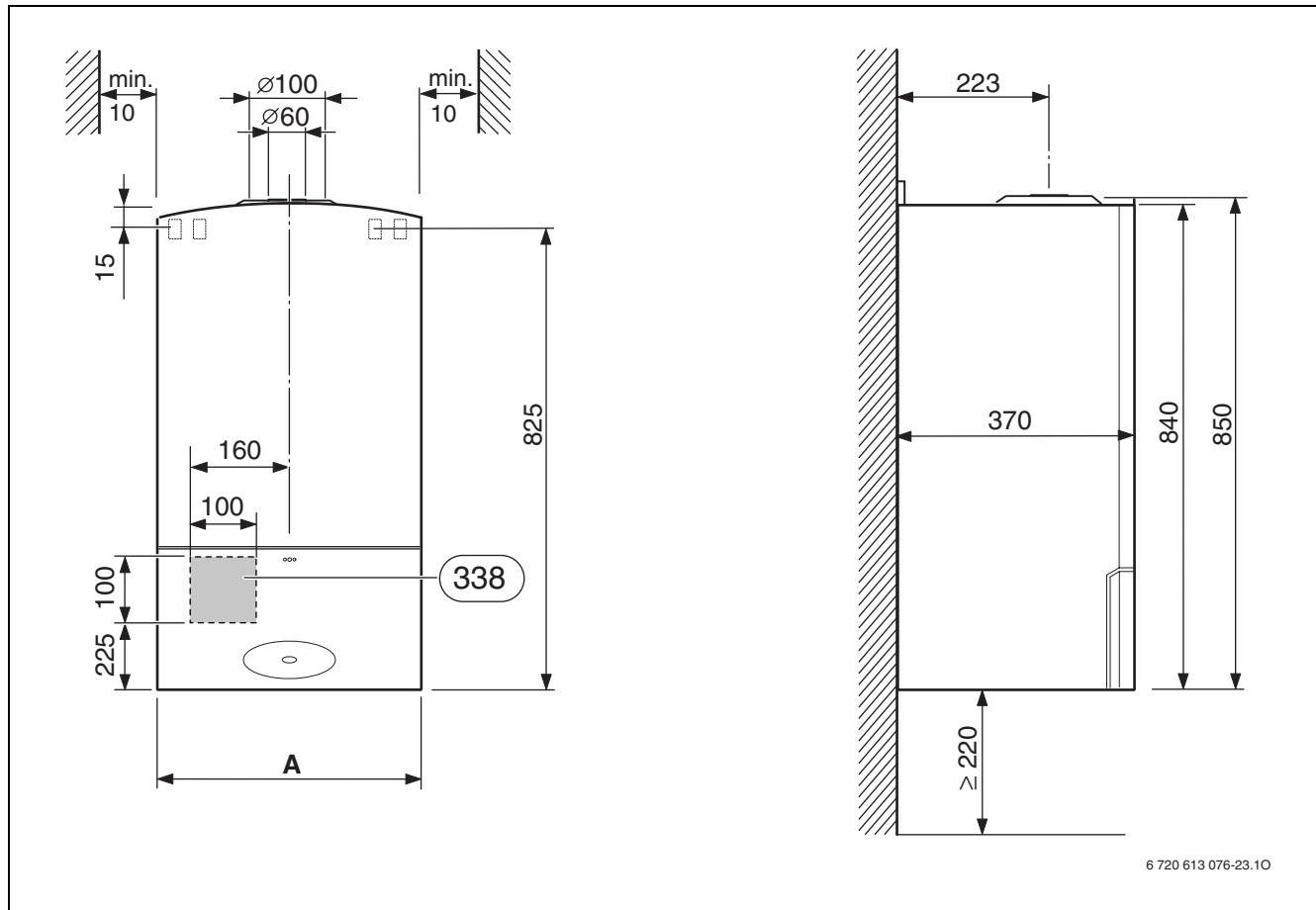


Fig. 2

**338** Posizionamento cavi elettrici di alimentazione

Apparecchio	A [mm]
ZWE 24 -5	400
ZWE 28 -5	440

Tab. 4

Per l'installazione della caldaia è possibile utilizzare la piastra d'installazione accessorio nr. 893/18 (fig. 7 pag. 16) oppure l'accessorio nr. 1151 (raccordi di collegamento visibili a pagina 16, fig. 9) a cui può essere aggiunto l'accessorio nr. 1171 (rubinetti di intercettazione impianto riscaldamento visibili a pagina 17, fig. 10).



### 3.8 Struttura dell'apparecchio

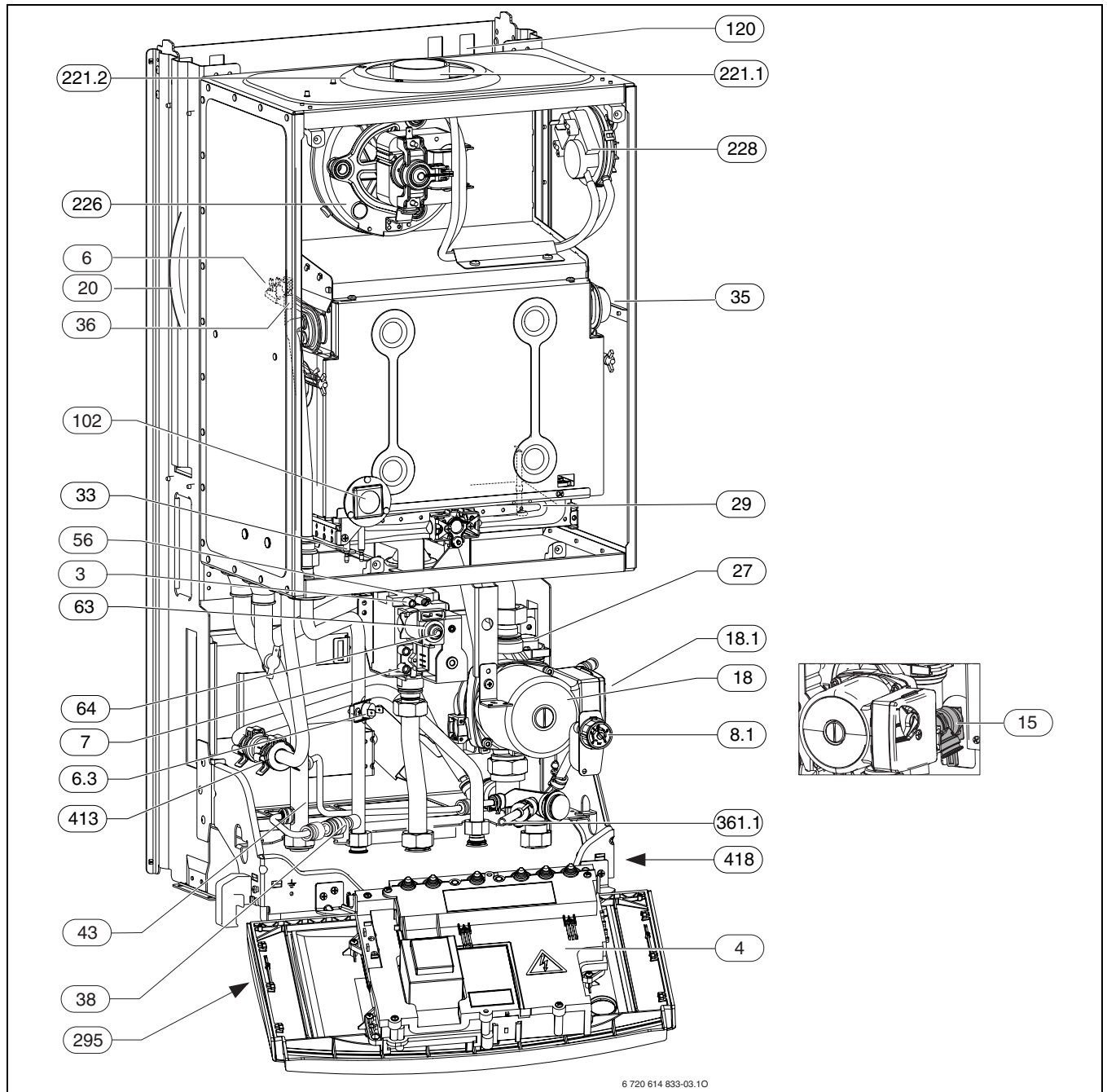


Fig. 3

- |             |  |              |   |
|-------------|--|--------------|---|
| <b>3</b>    | Raccordo gas per misurazione pressione agli ugelli | <b>38</b>    | Rubinetto di riempimento (circuitto riscaldamento)      |
| <b>4</b>    | Pannello elettronico di comando (Heatronic 3)      | <b>43</b>    | Mandata riscaldamento                                   |
| <b>6</b>    | Limitatore di temperatura scambiatore principale   | <b>56</b>    | Gruppo gas  |
| <b>6.3</b>  | Sensore temperatura acqua calda                    | <b>63</b>    | Dado di regolazione gas (portata massima)               |
| <b>7</b>    | Raccordo gas per misurazione pressione in ingresso | <b>64</b>    | Vite di regolazione della minima portata gas            |
| <b>8.1</b>  | Manometro  | <b>102</b>   | Finestrella d'ispezione                                 |
| <b>15</b>   | Valvola di sicurezza (circuitto riscaldamento)     | <b>120</b>   | Occhielli di aggancio                                   |
| <b>18</b>   | Circolatore  | <b>221.1</b> | Convogliatore combustibili                              |
| <b>18.1</b> | Selettore velocità circolatore                     | <b>221.2</b> | Condotto aspirazione aria comburente                    |
| <b>20</b>   | Vaso di espansione                                 | <b>226</b>   | Estrattore gas combustibili                             |
| <b>27</b>   | Valvola automatica di sfiato aria                  | <b>228</b>   | Pressostato sicurezza evacuazione gas combustibili      |
| <b>29</b>   | Rampa ugelli                                       | <b>295</b>   | Etichetta identificativa apparecchio                    |
| <b>32</b>   | Elettrodo di ionizzazione                          | <b>355</b>   | Scambiatore di calore                                   |
| <b>33</b>   | Elettrodi di accensione                            | <b>361.1</b> | Rubinetto di scarico                                    |
| <b>35</b>   | Scambiatore primario                               | <b>413</b>   | Flussostato sanitario a turbina (misuratore di portata) |
| <b>36</b>   | Sensore NTC temperatura di mandata                 | <b>418</b>   | Targa di caldaia  |

### 3.9 Schema elettrico

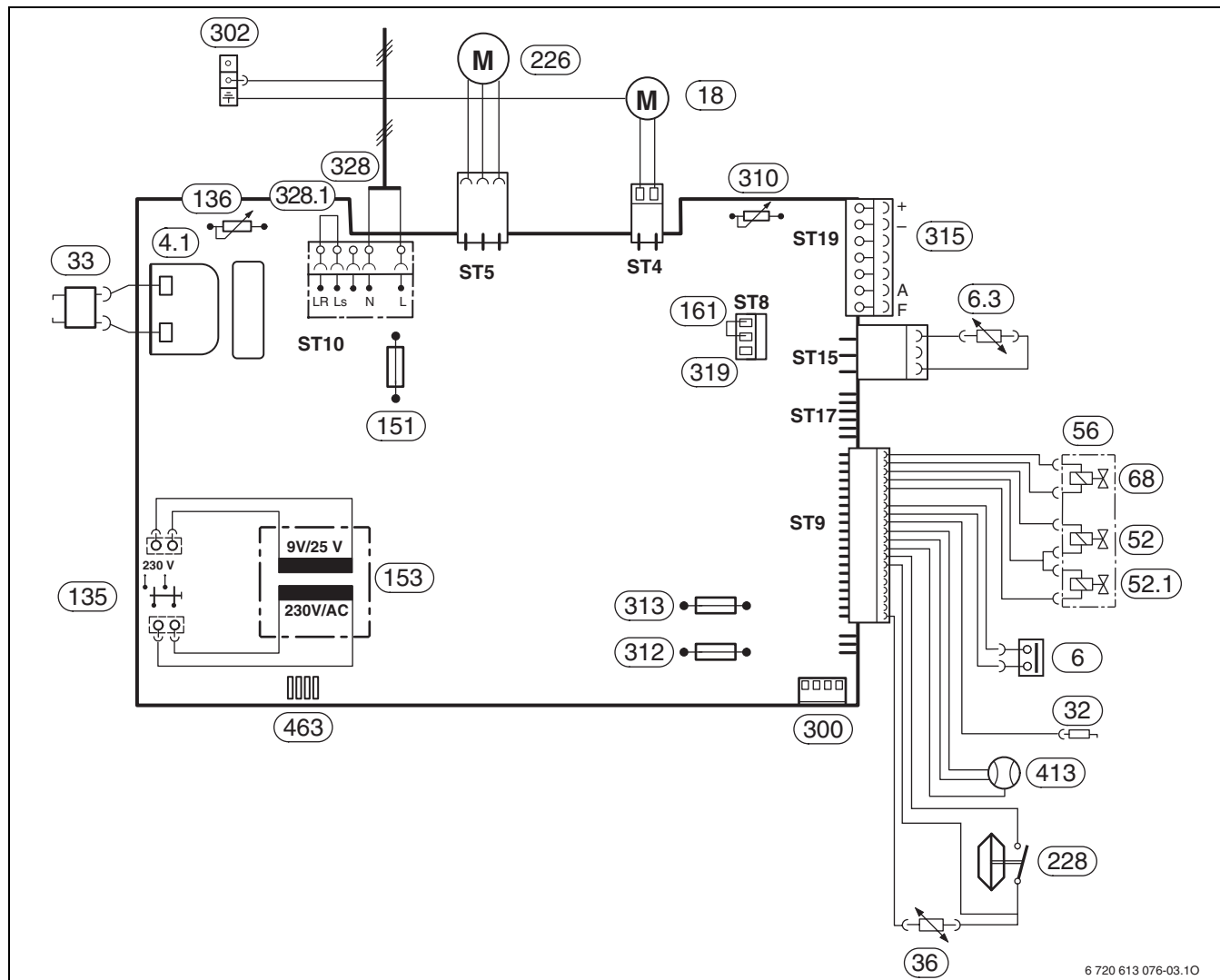


Fig. 4

- |             |  |              |   |
|-------------|--|--------------|---|
| <b>4.1</b>  | Trasformatore di accensione                                | <b>315</b>   | Morsettiera per termoregolazione climatica o cronotermostati modulanti e sensore della temperatura esterna      |
| <b>6</b>    | Limitatore di temperatura scambiatore principale           | <b>319</b>   | Morsettiera per di temperatura limitatore esterno   |
| <b>6.3</b>  | Sonda di temperatura acqua calda                           | <b>328</b>   | Morsettiera 230 V AC  |
| <b>18</b>   | Circolatore  | <b>328.1</b> | Morsetti per collegamento cronotermostati o termostati amb. di tipo ON/OFF (nel caso, eliminare il ponte LS/LR) |
| <b>32</b>   | Elettrodo di ionizzazione                                  | <b>413</b>   | Flussostato sanitario (turbina)   |
| <b>33</b>   | Elettrodi di accensione                                    | <b>463</b>   | Interfaccia di diagnosi   |
| <b>36</b>   | Sensore NTC temperatura di mandata                         |              |   |
| <b>52</b>   | Elettrovalvola 1 di sicurezza principale                   |              |   |
| <b>52.1</b> | Elettrovalvola 2 di minima e sicurezza                     |              |   |
| <b>56</b>   | Gruppo gas   |              |   |
| <b>68</b>   | Elettrovalvola di modulazione                              |              |   |
| <b>135</b>  | Tasto di accensione/spengimento                            |              |   |
| <b>136</b>  | Selettore temperatura di riscaldamento (ed estate/inverno) |              |   |
| <b>151</b>  | Fusibile T 2,5 A, AC 230 V                                 |              |   |
| <b>153</b>  | Trasformatore  |              |   |
| <b>161</b>  | Ponte  |              |   |
| <b>226</b>  | Estrattore gas combustibili                                |              |   |
| <b>228</b>  | Pressostato sicurezza evacuazione gas combustibili         |              |   |
| <b>300</b>  | Spina di codifica  |              |   |
| <b>302</b>  | Connessione massa a terra                                  |              |   |
| <b>310</b>  | Selettore temperatura acqua calda sanitaria                |              |   |
| <b>312</b>  | Fusibile T 1,6 A   |              |   |
| <b>313</b>  | Fusibile T 0,5 A   |              |   |

## 3.10 Dati tecnici

Potenza	Unità	ZWE 24-5		ZWE 28-5	
		Metano	Gas liquido	Metano	Gas liquido
Potenza termica nominale max.	kW	24,0	24,0	28,1	28,1
Portata termica nominale max.	kW	25,9	25,9	30,2	30,2
Potenza termica nominale min.	kW	7,3	7,3	8,6	8,6
Portata termica nominale min.	kW	8,1	8,1	9,5	9,5
Potenza termica nominale max. acqua calda	kW	24,0	24,0	28,1	28,1
Portata termica nominale max. acqua calda	kW	25,9	25,9	30,2	30,2
Potenza termica nominale min. acqua calda	kW	7,3	7,3	8,6	8,6
Portata termica nominale min. acqua calda	kW	8,1	8,1	9,5	9,5
Classe di efficienza		***	***	***	***
Rendimento PCI al 100% a potenza termica nominale)	%	93,0	93,0	92,9	92,9
Rendimento PCI al 30% (a potenza termica ridotta)	%	90,8	90,8	90,6	90,6
<b>Valore di allacciamento gas</b>					
Gas metano H (PCI = 9,5 kWh/m <sup>3</sup> )	m <sup>3</sup> /h	2,8	-	3,1	
Gas liquido (PCI = 12,9 kWh/kg)	kg/h	-	2,0	-	2,4
<b>Pressione dinamica del gas</b>					
Gas metano H	mbar	20	-	20	-
Gas liquido	mbar	-	28-30/37	-	28-30/37
<b>Vaso di espansione</b>					
Pressione di precarica	bar	0,5	0,5	0,5	0,5
Capacità totale	l	8	8	8	8
<b>Acqua calda</b>					
Erogazione max. acqua calda $\Delta T = 50$ K	l/min	6,9	6,9	8,1	8,1
Erogazione max. acqua calda $\Delta T = 30$ K	l/min	11,5	11,5	13,4	13,4
Erogazione max. acqua calda $\Delta T = 20$ K	l/min	17,2	17,2	20,1	20,1
Classe comfort acqua calda sec. EN 13203		**	**	**	**
Temperatura di erogazione	°C	40-60	40-60	40-60	40-60
Pressione acqua calda massima ammessa	bar	10,0	10,0	10,0	10,0
Pressione dinamica minima	bar	0,2	0,2	0,2	0,2
Portata specifica sec. EN 625	l/min	11,3	11,3	13,2	13,2
<b>Valori gas combustibili</b>					
Temperatura fumi alla portata termica nominale max.	°C	117	117	126	130
Temperatura fumi alla portata termica nominale min.	°C	65	65	65	67
Portata gas combustibili alla potenza termica nominale max.	g/s	15,4	15,5	16,4	16,7
Portata gas combustibili alla potenza termica nominale min.	g/s	11,7	11,7	12,3	12,1
CO <sub>2</sub> alla portata termica nominale max.	%	6,5-7,0	7,3-7,6	7,3-7,7	7,9-8,3
CO <sub>2</sub> alla portata termica nominale min.	%	2,4-2,8	2,8-3,2	2,7-3,1	3,2-3,6
Classe NO <sub>x</sub> sec. EN 297		4	4	4	4
NO <sub>x</sub>	mg/kWh	98	98	93	93
Collegamento accessori gas combustibili		60/100	60/100	60/100	60/100
<b>Perdite termiche</b>					
Al camino con bruciatore acceso	Pf(%)	5,9	5,9	5,9	5,9
Al camino con bruciatore spento	Pfbs (%)	0,8	0,8	0,7	0,7
Verso l'ambiente tramite l'involucro	Pd(%)	1,1	1,1	1,1	1,1
<b>Informazioni generali</b>					
Tensione elettrica	AC ... V	230	230	230	230
Frequenza	Hz	50	50	50	50
Potenza massima assorbita	W	121	121	136	136
Livello acustico massimo	dB(A)	36,0	36,0	36,0	36,0
Livello acustico minimo	dB(A)	32,0	32,0	32,0	32,0
Tipo di protezione	IP	X4D	X4D	X4D	X4D
Temperatura di mandata massima	°C	82	82	82	82
Pressione massima ammessa di esercizio (P <sub>MS</sub> ) (riscaldamento)	bar	3,0	3,0	3,0	3,0
Temperature ambiente ammesse	°C	0-50	0-50	0-50	0-50
Contenuto d'acqua lato riscaldamento	l	0,8	0,8	0,8	0,8
Peso (netto)	kg	42,5	42,5	44,0	44,0
Peso (senza mantello)	kg	36,0	36,0	37,0	37,0

Tab. 5

## 4 Leggi e normative

Per l'installazione e l'utilizzo della caldaia, attenersi a tutte le leggi e normative vigenti, con particolare riferimento a eventuali disposizioni emanate dalle autorità locali.

## 5 Installazione



### Pericolo:

- ▶ Prima di qualunque intervento eseguito sui componenti e tubazioni gas, chiudere sempre il rubinetto gas a monte dell'apparecchio.



L'installazione, l'allacciamento al gas, la realizzazione dei condotti di evacuazione dei gas combustibili, la messa in funzione ed il collegamento elettrico dell'apparecchio devono essere realizzati esclusivamente da un installatore abilitato (legge 46/90).

### 5.1 Dati importanti

Il contenuto d'acqua nel circuito primario degli apparecchi è inferiore a 10 litri.

- ▶ Attenersi alle normative vigenti nonché alle eventuali disposizioni delle autorità locali, riguardanti l'installazione di apparecchi a gas e l'evacuazione dei gas combustibili.

#### Impianti a vaso aperto

Gli impianti a vaso aperto devono essere trasformati in impianti a vaso chiuso.

#### Impianti a circolazione naturale

La caldaia deve essere collegata all'impianto interponendo uno scambiatore di calore acqua/acqua.

#### Tubazioni zincate

Non usare tubazioni zincate per l'impianto di riscaldamento, a causa di possibili formazioni di gas elettrolitici nell'impianto.

#### Utilizzo di un termostato ambiente

Non montare valvole termostatiche sul radiatore/i del locale dove è installato il termostato.

#### Utilizzo di tubazioni in materiale sintetico

L'apparecchio è idoneo per installazioni di impianti di riscaldamento con tubi in materiale sintetico (polipropilene). In questi casi (sia per il circuito sanitario che per il circuito di riscaldamento) si consiglia di eseguire i primi tratti (tra caldaia e tubazione sintetica) mediante tubazione metallica (minimo 1,5 m).

#### Impianto di riscaldamento a pannelli radianti

Se l'impianto di riscaldamento è di tipo con pannelli a pavimento (centralina climatica e valvola miscelatrice) regolare la temperatura di mandata in relazione alla temperatura necessaria.

#### Impianto di riscaldamento a radiatori

Prevedere per ogni radiatore una valvola di spurgo (manuale oppure automatica). Si consiglia inoltre il montaggio di un rubinetto di scarico, presso il punto più basso dell'impianto di riscaldamento.

#### Luogo d'installazione

Il luogo in cui viene installato l'apparecchio deve obbligatoriamente essere provvisto di adeguata apertura d'aerazione, in conformità alle vigenti norme circa l'installazione di apparecchi a gas.

#### Prima di mettere in funzione l'apparecchio

Procedere ad una pulizia interna delle tubazioni dell'impianto di riscaldamento mediante immissione di acqua corrente, mantenendo aperto il rubinetto di scarico nel punto più basso dell'impianto. Per questa operazione è possibile utilizzare un tubo plastico di tipo «irrigazioni - giardino». Procedere fino a che nell'impianto non siano stati eliminati corpi estranei residui e/o particelle di grasso che potrebbero impedire il funzionamento corretto dell'apparecchio.

#### Sostanze antigelo

Sono ammesse le seguenti sostanze antigelo:

Nome	Concentrazione
Glythermin NF	20 - 62 %
Antifrogen N	20 - 40 %
Varidos FSK	22 - 55 %
Tyfocor L	25 - 80 %

Tab. 6

#### Anticorrosivi

Sono ammissibili le seguenti sostanze anticorrosive:

Nome	Concentrazione
Cillit HS Combi 2	0,5 %
Copal	1 %
Nalco 77 381	1 - 2 %
Varidos KK	0,5 %
Varidos AP	1 - 2 %
Varidos 1+1	1 - 2 %
Sentinel X 100	1,1 %

Tab. 7

#### Precauzioni

Non introdurre nell'impianto liquidi isolanti o solventi.

### Rumorosità dovute ad eccessiva circolazione dell'acqua

Eventuali rumorosità dovute ad eccessiva circolazione dell'acqua nell'impianto possono essere eliminate con l'adozione di un by-pass automatico oppure di una valvola a tre vie.

## 5.2 Scegliere il luogo di installazione

### Norme per il locale d'installazione



L'apparecchio non è idoneo per l'installazione all'esterno.

Attenersi alle leggi ed alle normative vigenti nonché alle eventuali disposizioni delle autorità locali, riguardanti l'installazione di apparecchi a gas e l'evacuazione dei gas combustibili.

- ▶ Per impianti con potenzialità inferiore a 35 kW fare riferimento alle Norme UNI 7129 e UNI 7131 e loro modifiche od aggiornamenti.
- ▶ Per impianti con potenzialità superiore a 35 kW fare riferimento al D.M. 12/04/96.
- ▶ Attenersi alle istruzioni di installazione degli accessori scarico fumi per quanto riguarda le loro misure d'ingombro.
- ▶ In caso d'installazione in bagno: nessun interruttore o regolatore dell'apparecchio deve essere raggiungibile dalla vasca da bagno o dalla doccia.

In caso d'installazione in un armadio:

- ▶ prevedere aperture di aerazione e rispettare le distanze minime.

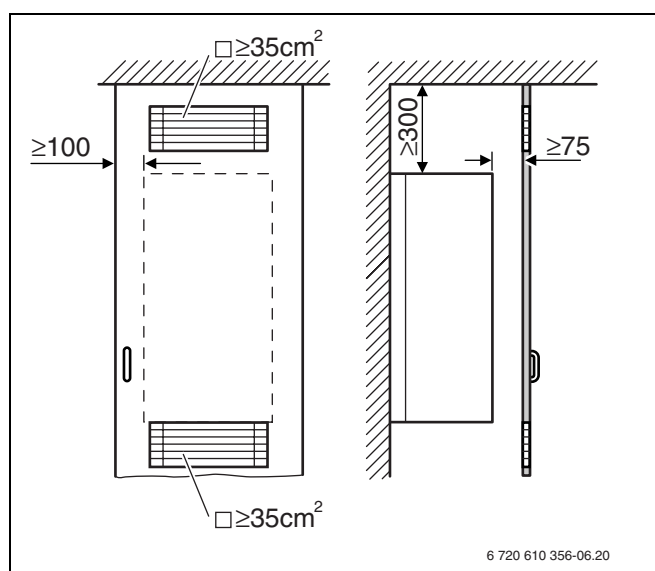


Fig. 5 Griglie di aerazione obbligatorie, in caso d'installazione in armadietto copricaldaia

### Aria comburente

Per evitare fenomeni di corrosione l'aria comburente non deve essere contaminata da sostanze aggressive.

Sono considerati fortemente corrosivi gli idrocarburi alogenati, sostanze contenenti cloro o fluoro (ad es. solventi, vernici, collanti, gas propellenti e detersivi per la casa).

### Temperatura delle superfici

La temperatura massima delle superfici esterne è inferiore ad 85°C, non sono quindi necessarie particolari misure di sicurezza riguardo a materiali di costruzione infiammabili e mobili ad incasso nelle immediate vicinanze dell'apparecchio.

### Impianti di GPL interrati

In caso di posa sotterranea della tubazione GPL, l'apparecchio è conforme ai requisiti delle norme vigenti (UNI 7129, UNI 7131).

### 5.3 Montaggio dei tasselli e placca rubinetteria o raccordi idraulici

Seguire attentamente le indicazioni dei due punti sottostanti:

- ▶ non installare l'apparecchio in prossimità di tubazioni esterne, protuberanze murarie etc. etc. dai quali occorre mantenere in ogni caso la massima distanza possibile.
- ▶ Per facilitare l'accesso all'apparecchio e per ogni tipo di intervento di manutenzione, prevedere una distanza minima di 10 mm tra i lati DX/SX dell'apparecchio e l'eventuale parete o pensile (vedere pagina 8).



**Prudenza:** non utilizzare mai la scheda elettronica per sostenere o reggere l'apparecchio.

- ▶ Togliere l'imballo, visionando le istruzioni sull'imballo stesso.

#### Fissaggio a muro

- ▶ Non sono necessarie protezioni particolari per la parete. La parete deve essere piana e in grado di supportare il peso dell'apparecchio.
- ▶ Fissare al muro la dima di preinstallazione presente tra gli stampati a corredo osservando una distanza laterale minima di 10 mm (→ fig. 2).
- ▶ In base alla dima, realizzare i fori per i tasselli (Ø 8 mm) e la placca rubinetteria, quest'ultima se utilizzata.

- ▶ Se necessario: praticare il foro passante nella parete per gli accessori di aspirazione aria/scarico fumi.

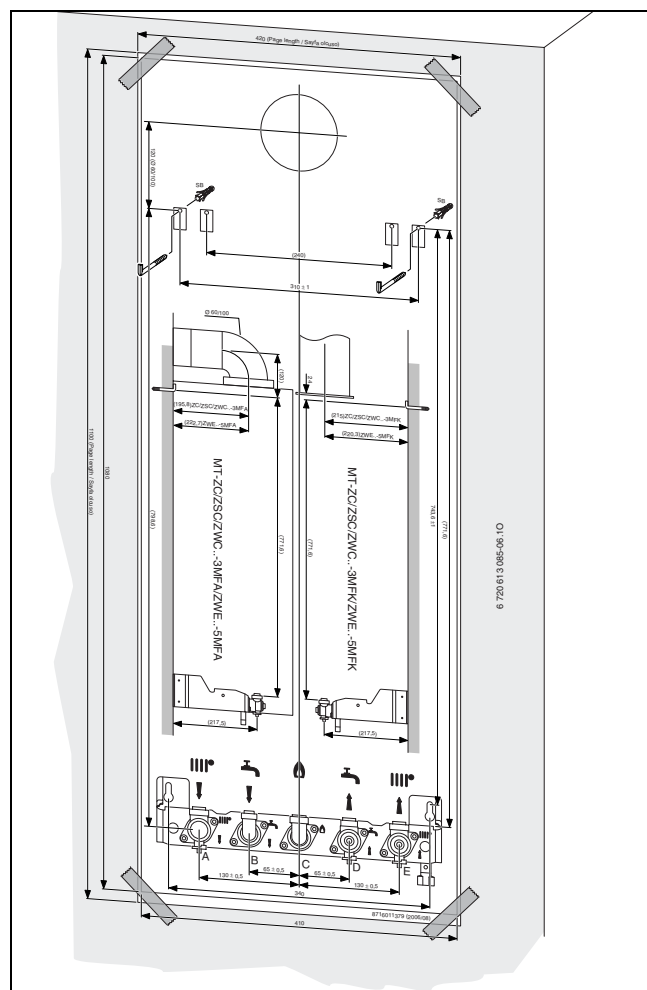


Fig. 6 Dima di preinstallazione

#### Nel caso venga utilizzato l'accessorio nr. 1151 (raccordi di collegamento):

- ▶ segnare sul muro la posizione dei raccordi e controllare l'allineamento a piombo tra i tasselli ed i raccordi stessi.

#### Nel caso venga utilizzato l'accessorio nr. 893/18 (piastra d'installazione):

- ▶ utilizzando le viti e tasselli a corredo fissare la piastra d'installazione.
- ▶ controllare l'allineamento a piombo tra i tasselli dell'apparecchio e la piastra. Stringere a fondo le viti.
- ▶ Rimuovere la dima di preinstallazione.
- ▶ Utilizzando le viti e i tasselli a corredo, fissare la caldaia ed eseguire i raccordi idraulici con la piastra d'installazione (accessorio nr. 893/18) oppure l'accessorio raccordi di collegamento (nr. 1151, eventualmente in combinazione con l'accessorio Nr 1171). Stringere a fondo le viti.

- Montare la piastra d'installazione (accessorio) con il materiale di fissaggio allegato.

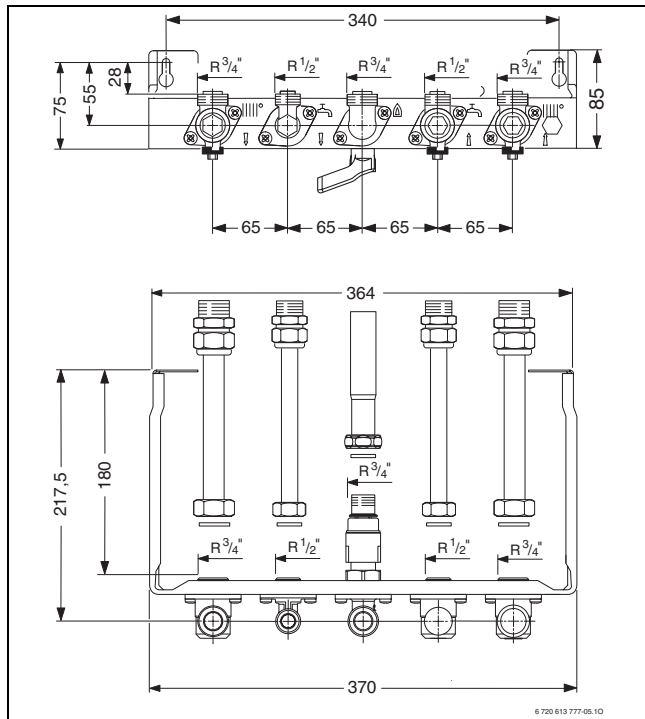


Fig. 7 Tubazioni a vista, realizzate in rame con brasatura piastra d'installazione accessorio nr. 893/18



In questi casi, si consiglia di installare i primi collari di fissaggio ad una distanza adeguata dall'apparecchio, affinché siano possibili le eventuali dilatazioni termiche lungo il primo tratto di tubazione.

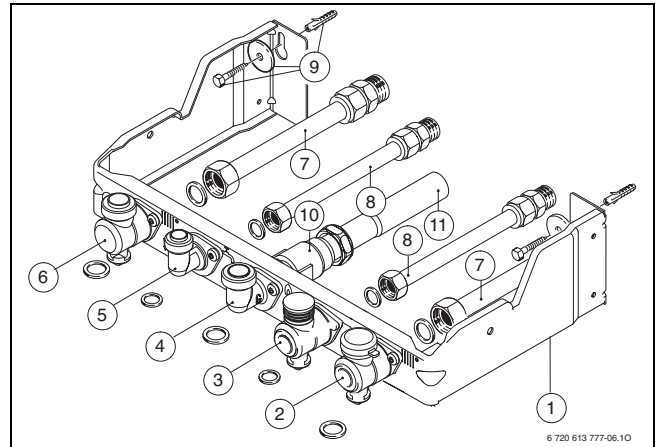


Fig. 8 Piastra d'installazione, accessorio nr. 893/18

- 1 Telaio zincato
- 2 Rubinetto ritorno riscaldamento (3/4")
- 3 Rubinetto ingresso acqua fredda sanitaria (1/2")
- 4 Raccordo gas (3/4")
- 5 Raccordo uscita acqua calda sanitaria (1/2")
- 6 Rubinetto mandata riscaldamento
- 7 Raccordo riscaldamento
- 8 Raccordo sanitario
- 9 Taselli e viti di fissaggio (piastra e staffa d'aggancio)
- 10 Rubinetto gas (3/4")
- 11 Tronchetto rame per gas

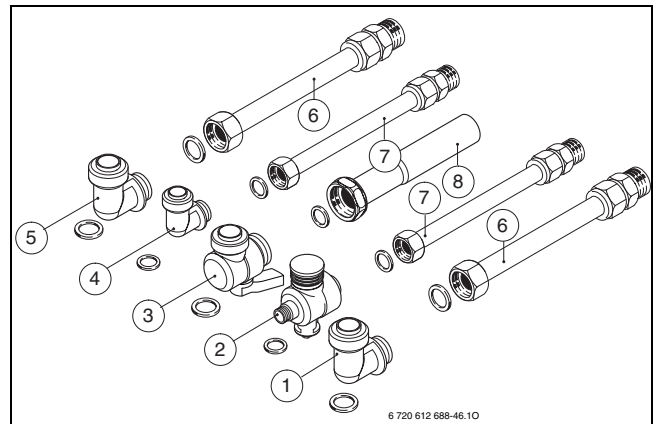


Fig. 9 Accessorio raccordi di collegamento nr. 1151

**Legenda di fig. 9:**

- 1 Raccordo ritorno riscaldamento Ø 3/4"
- 2 Rubinetto ingresso acqua fredda sanitaria 1/2" M
- 3 Rubinetto gas 3/4" M
- 4 Raccordo uscita acqua calda sanitaria Ø 1/2"
- 5 Raccordo mandata riscaldamento Ø 3/4"
- 6 Tubi riscaldamento, con raccordo a bicono telescopico (18 mm x 3/4")
- 7 Tubi acqua sanitaria, con raccordo a bicono telescopico (14 mm x 1/2")
- 8 Tubo gas (22 mm x 3/4")



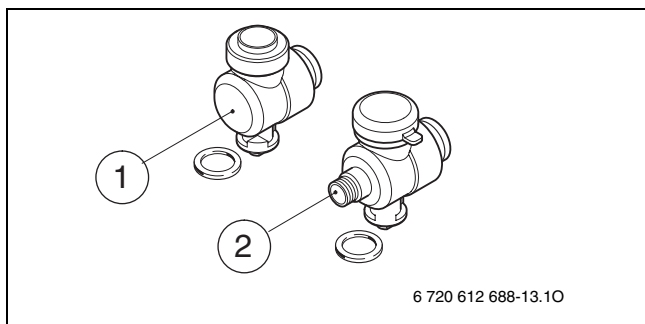


Fig. 10 Rubinetti di intercettazione impianto riscaldamento acc. nr. 1171 abbinabile all'acc. 1151

**Legenda di fig. 10:**

- 1 Rubinetto di intercettazione mandata riscaldamento
- 2 Rubinetto di intercettazione ritorno riscaldamento

## 5.4 Fissaggio dell'apparecchio



**Prudenza:** l'apparecchio può essere danneggiato da eventuali residui presenti nelle tubazioni.

- ▶ Effettuare il lavaggio dell'impianto di riscaldamento per eliminare eventuali residui di lavorazione.

- ▶ Rimuovere il materiale di fissaggio dai tubi.

### Smontaggio del mantello



Il mantello è assicurato con due viti per impedirne una rimozione non autorizzata (sicurezza elettrica).

- ▶ Assicurare sempre il mantello con queste viti.
- ▶ Rimuovere le due viti di sicurezza presenti sul lato inferiore dell'apparecchio.
- ▶ Tirare in avanti il mantello e rimuoverlo sollevandolo verso l'alto.

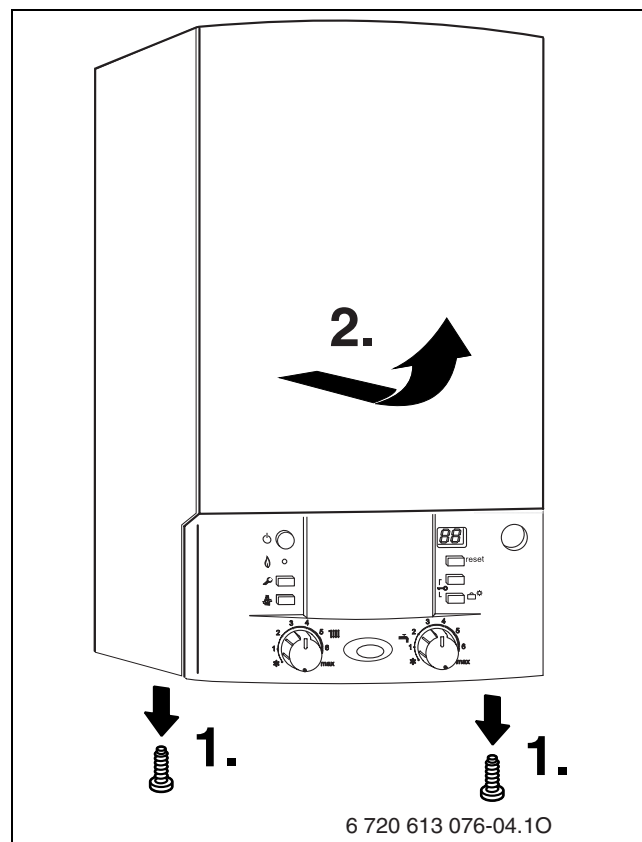


Fig. 11

### Montaggio dell'apparecchio

- ▶ Appendere l'apparecchio ai due ganci (1) nella parete.

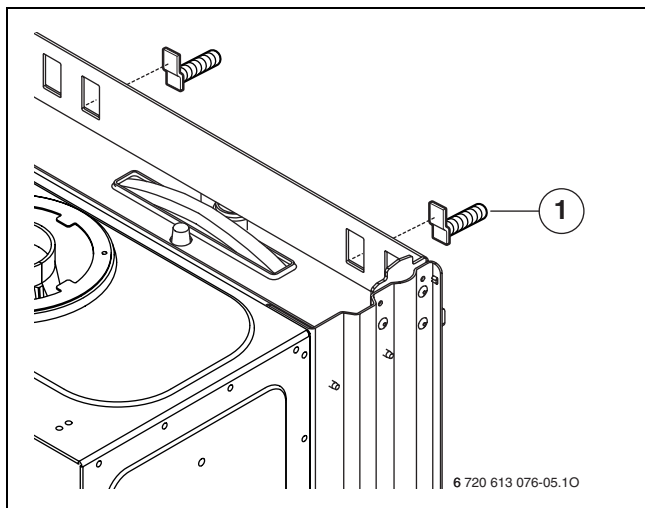


Fig. 12 Aggancio dell'apparecchio

- 1 Gancio

### Montaggio dello sportello

- ▶ Applicare i due manicotti in gomma ((1) e (2), in dotazione) sotto il pannello di servizio. Inserire il manicotto in gomma (2) con un leggero gioco.
- ▶ Inserire il perno (3) sulla destra dello sportellino nel manicotto (2).
- ▶ Aprire lo sportellino (4) e posizionare entrambi i manicotti in gomma correttamente sotto il pannello di servizio.
- ▶ Chiudere lo sportello.  
Lo sportello si blocca in posizione.

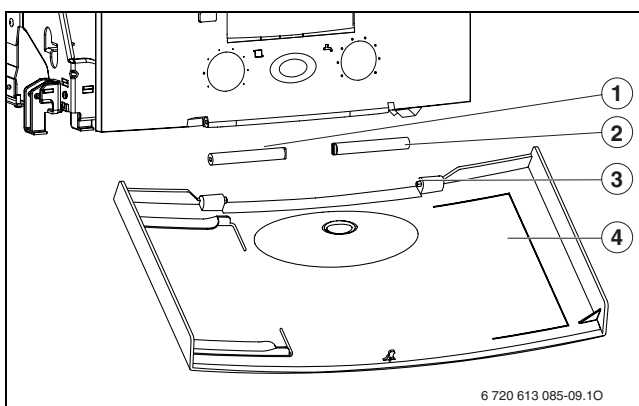


Fig. 13 Montaggio dello sportello

- 1, 2 Manicotto in gomma
- 3 Perno sullo sportellino
- 4 Sportellino

- ▶ Per aprire lo sportello: premere leggermente sulla parte centrale superiore dello sportello. Lo sportello si apre.

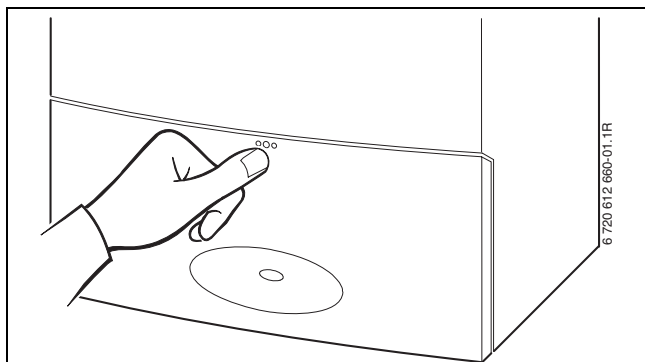


Fig. 14

**Scarico gas combusti**

- ▶ Posizionare sul tronchetto gas combusti il diaframma idoneo con guarnizione.
- ▶ Inserire l'accessorio di aspirazione aria/scarico fumi e stringerlo a fondo insieme al diaframma.



Per informazioni più dettagliate relative all'installazione dell'accessorio di aspirazione aria/scarico fumi, consultare le istruzioni a corredo dell'accessorio stesso.

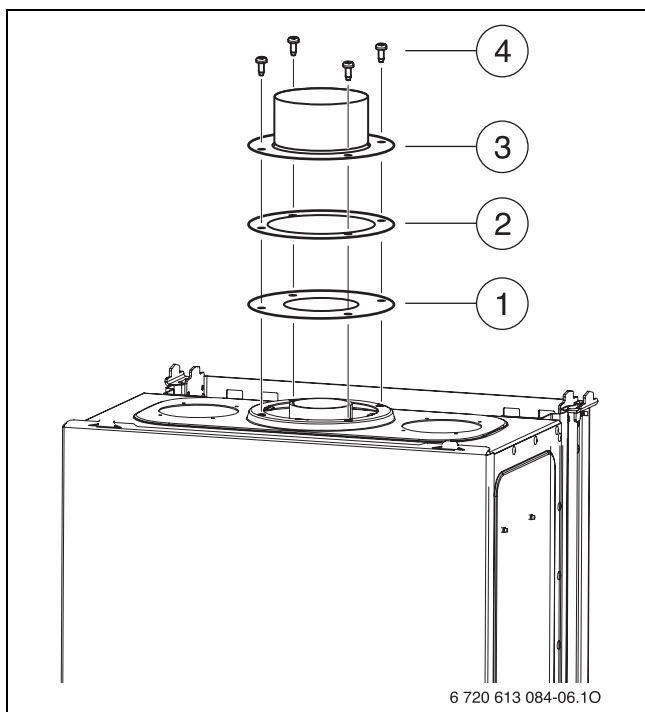


Fig. 15 Fissaggio dell'adattatore per aspirazione aria/scarico combusti

- 1 Set di diaframmi
- 2 Guarnizione
- 3 Esempio di accessorio per di aspirazione/scarico
- 4 Viti

**5.5 Installazione delle tubazioni**



Non ruotare i tubi di collegamento sull'apparecchio mentre si avvitano.

- ▶ Determinare il diametro della tubazione gas secondo la normativa vigente.
- ▶ Tutti i raccordi dei tubi devono essere idonei per una pressione di 3 bar nel sistema di riscaldamento e di 10 bar nel circuito dell'acqua calda.
- ▶ Per il riempimento e lo svuotamento dell'impianto applicare un rubinetto di alimentazione ed uno di scarico nel punto più basso.
- ▶ Installare una valvola di sfiato nel punto più alto.

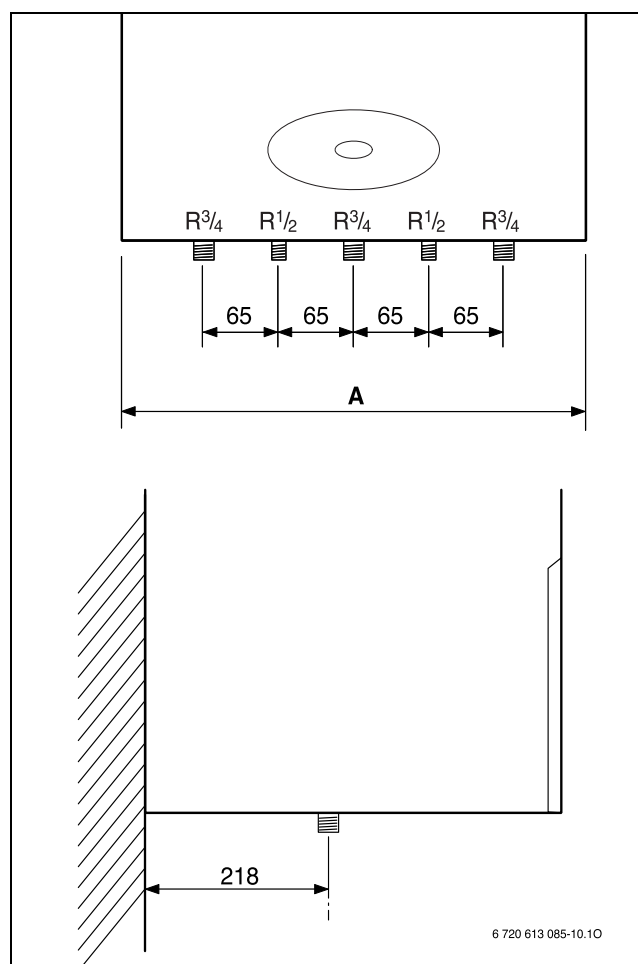


Fig. 16 Misure dei collegamenti

Apparecchio	A [mm]
ZWE 24 -5	400
ZWE 28 -5	440

Tab. 8

### 5.6 Controllo dei collegamenti

#### Allacciamenti acqua

- ▶ Aprire la valvola d'intercettazione acqua fredda e riempire il circuito dell'acqua calda (pressione di prova: max. 10 bar).
- ▶ Aprire i rubinetti di manutenzione per mandata e ritorno riscaldamento e riempire l'impianto.
- ▶ Controllare la tenuta delle connessioni (pressione di prova: massimo 3 bar sul manometro).
- ▶ Controllare la tenuta di tutti i collegamenti.

#### Spurgo dell'aria dall'impianto di riscaldamento

- ▶ L'apparecchio è dotato di una valvola di spurgo automatica (a galleggiante) presso il circolatore. Raccomandiamo che l'impianto al quale l'apparecchio viene collegato, sia completamente pulito ed esente di aria.

#### Per facilitare lo spurgo durante la fase di riempimento

- ▶ Riempire il circuito di riscaldamento fino ad una pressione di 1,5 bar.
- ▶ Non attenendosi alle presenti istruzioni di installazione, l'apparecchio e l'impianto stesso potrebbero presentare rumori anomali e/o prestazioni non conformi.

#### Prova di tenuta della condotta del gas

- ▶ Controllare la tenuta presso la tubazione del gas fino al rubinetto d'intercettazione.
- ▶ Chiudere il rubinetto del gas, per proteggere la valvola gas dall'eventuale sovrappressione (pressione massima 150 mbar).
- ▶ Controllare la condotta del gas.
- ▶ Prima di riaprire il rubinetto gas scaricare la pressione dalla tubazione gas.

#### Condotta di scarico fumi

- ▶ controllare che il terminale del tubo d'evacuazione dei fumi ed il suo dispositivo di protezione antivento siano completamente liberi e verificare il corretto montaggio del sistema di aspirazione/scarico presso la caldaia.

## 6 Allacciamento elettrico

### 6.1 Collegamento dell'apparecchio



**Pericolo:** presenza di tensione elettrica 230 V!

- ▶ Disinserire il collegamento elettrico prima di ogni lavoro/intervento presso le parti elettriche interne (sicurezze, schede, ...).

Tutti i dispositivi di regolazione, controllo e sicurezza dell'apparecchio sono cablati e controllati in fabbrica.

Nei locali con vasca da bagno o doccia l'apparecchio può essere collegato solo a una presa con interruttore automatico.

Nella parte superiore della zona di sicurezza 1, può scorrere solo il cavo di allacciamento elettrico.

- ▶ Rispettare le disposizioni specifiche relative alle Norme in vigore.
- ▶ Non installare l'apparecchio sopra una fonte di calore.
- ▶ Ai fini della sicurezza elettrica, rispettare le distanze d'installazione consentite (zona 3) indicate nella Norma CEI 64-8.

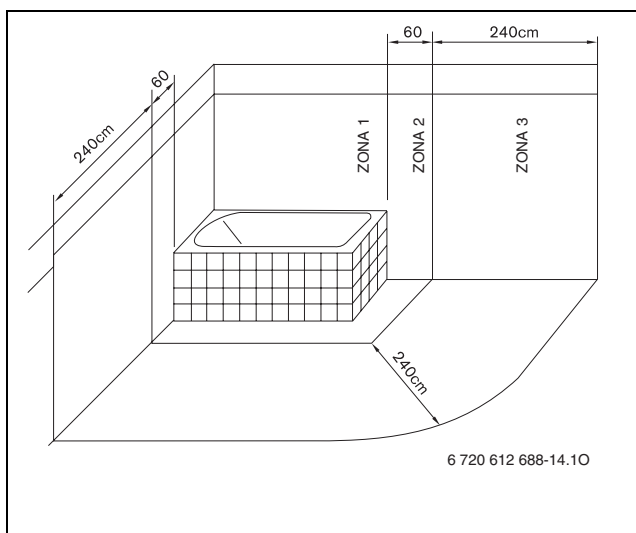


Fig. 17 Raffigurazione della Zona 3 (CEI 64-8)

#### Tensione di rete fase-fase (IT)

- ▶ Collegamento a rete elettrica fase-fase: nel collegamento con reti del tipo fase-fase, è necessario inserire una resistenza (codice 8 900 431 516 0) fra il collegamento al neutro N e la messa a terra.

-oppure-

- ▶ installare a monte dell'apparecchio un apposito trasformatore (da fase-fase a fase-neutro), reperibile in commercio.

#### Fusibili

L'apparecchio è dotato di tre fusibili, posti sul circuito stampato (→ figura 4, pagina 10).



I fusibili di ricambio si trovano sul retro della copertura del quadro comandi (→ figura 18).

### 6.2 Collegamento alla scheda elettronica Heatronic

La caldaia può essere collegata a qualsiasi termostato ON/OFF oppure a termostati modulanti FR... o a centraline climatiche FW... Junkers. I termostati o cronotermostati di tipo ON-OFF devono essere collegati ai morsetti LR/LS (→ pag. 10). In questi casi, è necessario eliminare il ponticello di serie. Per il collegamento in caldaia di centraline climatiche FW... o cronotermostati modulanti FR... riportarsi alla cap. 6.2.3. Per il montaggio e il collegamento elettrico di ogni termoregolatore, consultare le rispettive istruzioni per l'installazione.

### 6.2.1 Apertura del pannello elettronico di comando

Per la realizzazione dei collegamenti elettrici, la Heatronic deve essere abbassata e aperta dal lato collegamento.

- ▶ Rimuovere il mantello (→ pagina 17).
- ▶ Svitare la vite di fissaggio (figura 18) e abbassare il cruscotto comandi verso il basso.

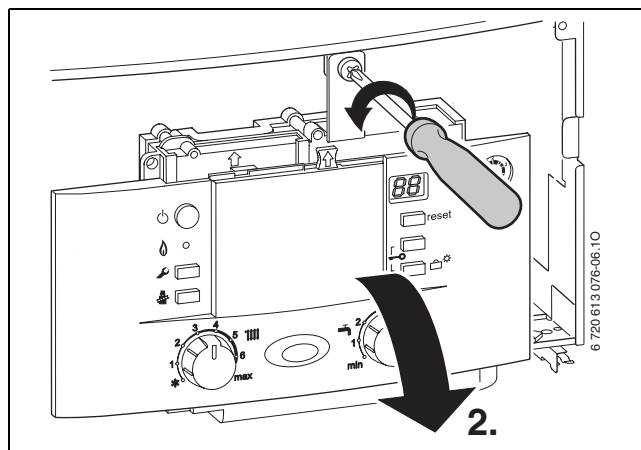


Fig. 18

- ▶ Rimuovere le tre viti di fissaggio ed estrarre la copertura posteriore (figura 19).

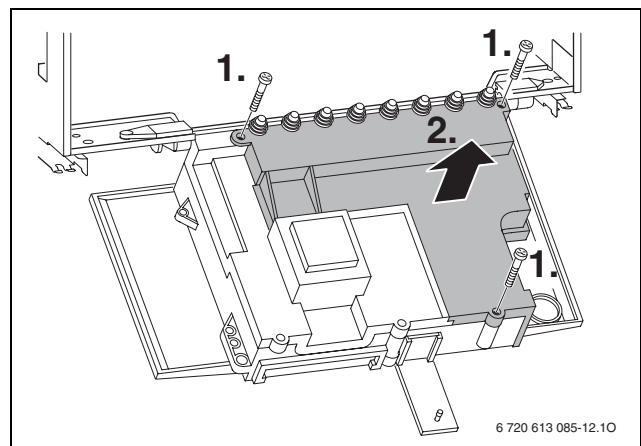


Fig. 19



**Prudenza:** eventuali fuoriuscite di acqua possono danneggiare il quadro comandi Heatronic.

- ▶ Coprire il quadro comandi Heatronic prima di effettuare interventi sui componenti conduttori di acqua.

- ▶ Tagliare la guarnizione di gomma in corrispondenza del diametro, necessario al cavo di alimentazione elettrica, in modo da mantenere le condizioni di protezione elettrica (IP) contro gli spruzzi d'acqua.

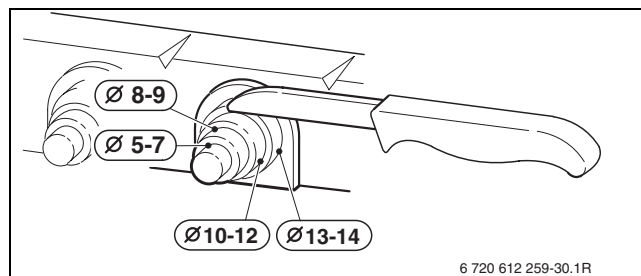


Fig. 20

- ▶ Fare passare il cavo attraverso la guarnizione del passacavo e collegarlo ai relativi morsetti.
- ▶ Bloccare il cavo, mediante il morsetto in plastica presente nel passacavo del quadro elettrico.

### Allacciamento del cavo di alimentazione

- ▶ Attenersi alle misure di protezione conformi alle norme vigenti e alle disposizioni straordinarie (condizioni tecniche di allacciamento) delle aziende locali erogatrici di energia elettrica.
- ▶ Realizzare il collegamento elettrico mediante un interruttore bipolare, avente almeno 3 mm di distanza tra i contatti.
- ▶ Ai sensi della normativa vigente occorre collegare l'apparecchio tramite un dispositivo di sezionamento con una distanza tra i contatti di almeno 3 mm (ad es. fusibili, interruttore LS). Non devono essere collegati altri utenti.

### Sostituzione del cavo di alimentazione elettrico

- Ai fini della protezione elettrica contro eventuali spruzzi d'acqua (IP), la posa del cavo è da eseguirsi sempre mediante apposito passacavo di diametro corrispondente.
- Sono adatti i seguenti tipi di cavo:
  - NYM-I 3 x 1,5 mm<sup>2</sup>
  - HO5VV-F 3 x 0,75 mm<sup>2</sup> (non nelle vicinanze dirette di vasche da bagno oppure docce; zone 1 e 2 relative alla norma CEI 64-8)
  - HO5VV-F 3 x 1,0 mm<sup>2</sup> (non nelle vicinanze dirette di vasche da bagno oppure docce; zone 1 e 2 relative alla norma CEI 64-8).
- ▶ Tagliare la guarnizione di gomma in corrispondenza del diametro, necessario al cavo di alimentazione elettrica, in modo da mantenere le condizioni di protezione IP contro gli spruzzi d'acqua.
- ▶ Infilare il cavo attraverso il fermacavi e collegarlo come segue:
  - morsettiera ST10, morsetto L (conduttore rosso o marrone)
  - morsettiera ST10, morsetto N (conduttore blu)
  - collegamento a massa (conduttore verde o verdegiallo).
- ▶ Bloccare il cavo di alimentazione 230 V, mediante il morsetto in plastica presente nel passacavo del quadro elettrico.
 

Predisporre il cavo della «massa a terra» di lunghezza superiore rispetto al cavo «neutro» ed al cavo «fase» (sicurezza antistrappo).

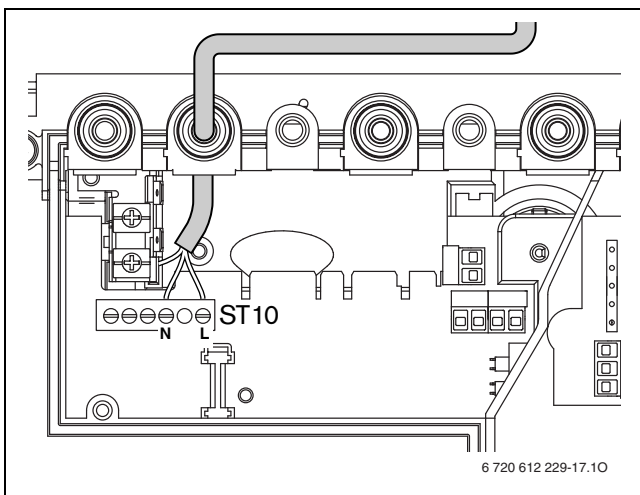


Fig. 21 Morsettiera ST10 per alimentazione di tensione

### 6.2.2 Collegamento elettrico del termoregolatore on/off 230 Volt

Il regolatore deve essere adatto alla tensione di rete (dalla caldaia) e non deve essere dotato di un collegamento a massa proprio.

- ▶ Tagliare la guarnizione di gomma in corrispondenza del diametro, necessario al cavo di alimentazione elettrica, in modo da mantenere le condizioni di protezione IP contro gli spruzzi d'acqua.
- ▶ Passare il cavo attraverso il fermo antitrazione e collegare il cablaggio ai morsetti del ST10 come descritto di seguito:
  - L con L<sub>S</sub>
  - S con L<sub>R</sub>
- ▶ Bloccare il cavo, mediante il morsetto in plastica presente nel passacavo del quadro elettrico.

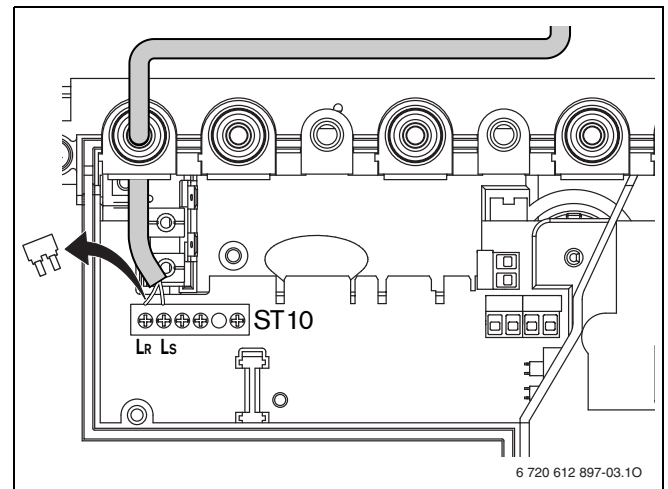


Fig. 22 Collegamento (230 V CA, rimuovere il ponte tra L<sub>S</sub> e L<sub>R</sub>)

### 6.2.3 Collegamento elettrico delle centraline climatiche FW o dei cronotermostati modulanti FR

- Utilizzare le sezioni dei cavi seguenti:

Lunghezza del cavo	Sezione
≤ 80 m	0,40 mm <sup>2</sup>
≤ 100 m	0,50 mm <sup>2</sup>
≤ 150 m	0,75 mm <sup>2</sup>
≤ 200 m	1,00 mm <sup>2</sup>
≤ 300 m	1,50 mm <sup>2</sup>

Tab. 9

- Tagliare la guarnizione di gomma in corrispondenza del diametro, necessario al cavo di alimentazione elettrica, in modo da mantenere le condizioni di protezione IP contro gli spruzzi d'acqua.
- Infilare il cavo attraverso il fermacavi e collegarli ai morsetti 6 e 7 del ST19.
- Bloccare il cavo, mediante il morsetto in plastica presente nel passacavo del quadro elettrico.

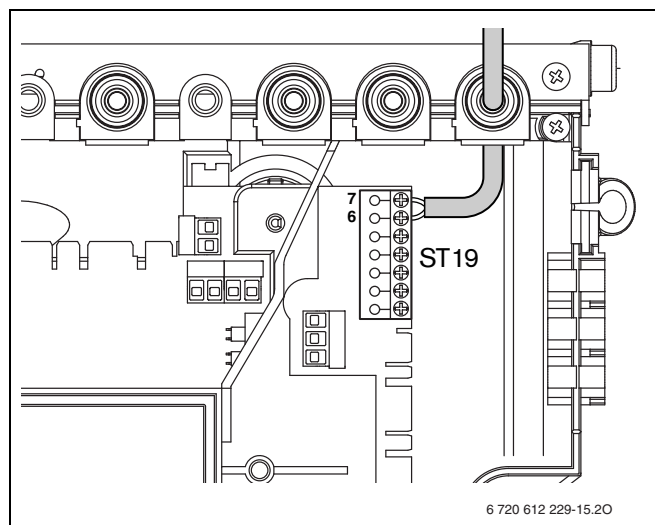


Fig. 23 Allacciamento del termoregolatore

### 6.2.4 Collegamento elettrico del sensore di temperatura esterno AF (in abbinamento a centraline climatiche FW)

- Utilizzare le sezioni dei cavi seguenti:

Lunghezza del cavo	Sezione
≤ 20 m	0,75 - 1,5 mm <sup>2</sup>
≤ 30 m	1,0 - 1,5 mm <sup>2</sup>
> 30 m	1,5 mm <sup>2</sup>

Tab. 10

- Tagliare la guarnizione di gomma in corrispondenza del diametro, necessario al cavo di alimentazione elettrica, in modo da mantenere le condizioni di protezione IP contro gli spruzzi d'acqua.
- Infilare il cavo di allacciamento della sonda esterna nel fermacavo e collegarlo ai morsetti A (morsetto 1) e F (morsetto 2) del ST19.
- Bloccare il cavo, mediante il morsetto in plastica presente nel passacavo del quadro elettrico.

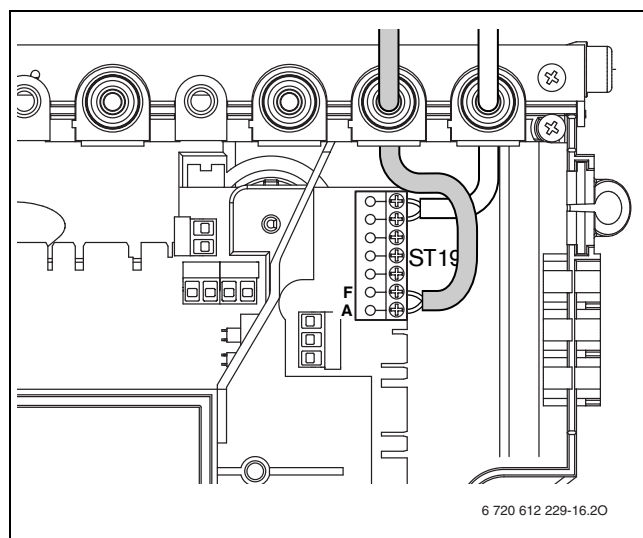


Fig. 24 Allacciamento della sonda esterna



Utilizzare solo sonde di temperatura esterna Junkers (ad es. codice ordine: 8 747 207 101-0).



### 6.2.5 Collegamento elettrico dei cronotermostati modulanti a 24 V per controllo temperatura (TR...)

- Utilizzare le sezioni dei cavi seguenti:

Lunghezza del cavo	Sezione
≤ 20 m	0,75 - 1,5 mm <sup>2</sup>
≤ 30 m	1,0 - 1,5 mm <sup>2</sup>
> 30 m	1,5 mm <sup>2</sup>

Tab. 11

- Tagliare la guarnizione di gomma in corrispondenza del diametro, necessario al cavo di alimentazione elettrica, in modo da mantenere le condizioni di protezione IP contro gli spruzzi d'acqua.
- Passare il cavo di collegamento attraverso il fermo antitrazione e collegarlo ai morsetti 1, 2 e 4 del ST19.
- Bloccare il cavo, mediante il morsetto in plastica presente nel passacavo del quadro elettrico.

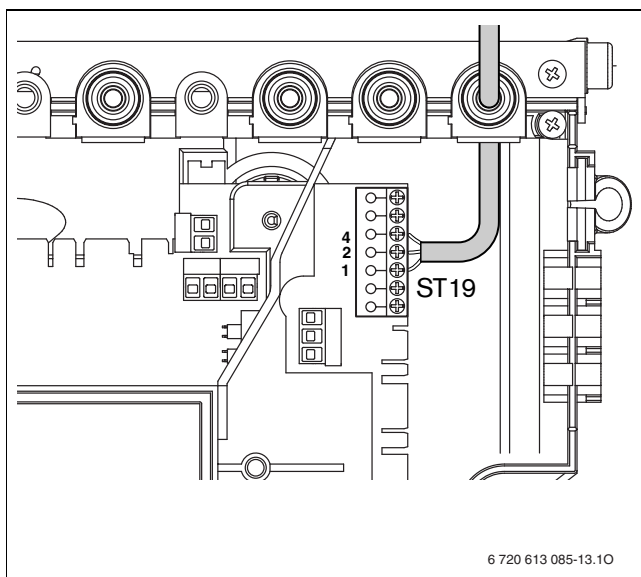


Fig. 25 Collegamento del termoregolatore (TR...)

## 7 Messa in funzione dell'apparecchio

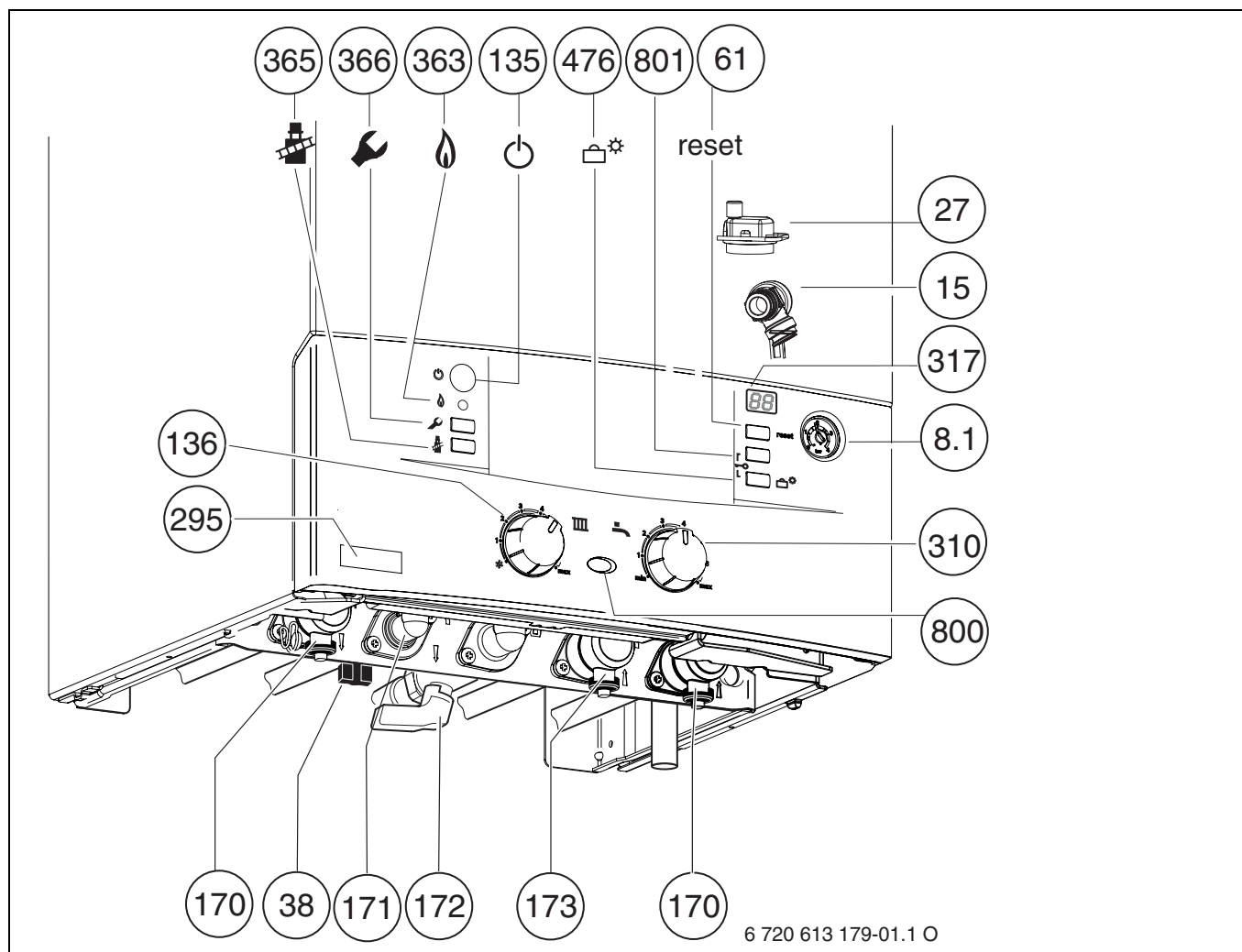


Fig. 26

- 8.1 Manometro
- 15 Valvola di sicurezza (circuitto riscaldamento)
- 27 Valvola automatica di sfiato aria
- 38 Rubinetto di riempimento
- 61 Tasto di sblocco «reset»
- 135 Tasto accensione/spegnimento
- 136 Selettore temperatura di riscaldamento (ed estate/inverno)
- 170 Rubinetti di mandata e ritorno riscaldamento
- 171 Raccordo uscita acqua calda sanitaria
- 172 Rubinetto gas
- 173 Valvola d'intercettazione acqua fredda
- 295 Etichetta identificativa apparecchio
- 310 Regolatore di temperatura per acqua calda
- 317 Display digitale multifunzione
- 363 Spia di indicazione bruciatore acceso
- 365 Tasto funzione spazzacamino
- 366 Tasto servizio tecnico
- 476 Tasto funzione ferie, funzioni di servizio «verso il basso»
- 800 Spia di segnalazione acceso/spento ed anomalie
- 801 Funzioni di servizio «verso l'alto»

### 7.1 Prima della messa in servizio



**Avvertenza:** non far funzionare l'apparecchio senza l'acqua!

- ▶ Non aprire mai il rubinetto del gas se l'impianto di riscaldamento non è stato riempito d'acqua.
- ▶ Regolare la pressione di precarica del vaso di espansione in rapporto all'altezza idrostatica dell'impianto di riscaldamento (→ pagina 32).
- ▶ Aprire le valvole dei radiatori.
- ▶ Aprire i rubinetti di mandata e ritorno riscaldamento (170 di figura 26), riempire l'impianto di riscaldamento fino a 1 - 2 bar (tramite il rubinetto di riempimento, pos. 38) e chiudere il rubinetto di carico.
- ▶ Spurgare i radiatori da eventuale aria.
- ▶ Procedere ad una nuova operazione di riempimento fino a che il manometro non indichi una pressione compresa tra 1 e 2 bar.

- ▶ Aprire (e lasciare aperto) il dispositivo di sfiato automatico (27) del circuito di riscaldamento.
- ▶ Aprire la valvola d'intercettazione acqua fredda (173).
- ▶ Controllare se il tipo di gas indicato sull'etichetta informativa corrisponde al tipo di gas fornito.  
**La taratura del carico termico nominale non è necessaria.**
- ▶ Aprire il rubinetto gas (172).

## 7.2 Accensione e spegnimento della caldaia

### Messa in servizio

- ▶ Accendere l'apparecchio con il tasto di accensione/spegnimento.  
Il display si illumina e mostra la temperatura di mandata dell'acqua di riscaldamento.

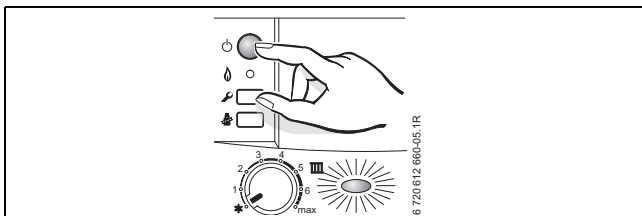


Fig. 27

### Messa fuori servizio della caldaia

- ▶ Spegnerne l'apparecchio con il tasto di accensione/spegnimento.  
Il display si spegne.
- ▶ Se l'apparecchio deve rimanere a lungo fuori servizio, prestare attenzione alla protezione antigelo (→ capitolo 7.8).

## 7.3 Impostazione del riscaldamento

La temperatura di mandata può essere impostata tra 45°C e 82°C.

- ▶ Ruotare il regolatore temperatura di mandata per regolare la temperatura max. di mandata in base all'impianto:
  - Riscaldamento a pavimento, ad es. posizione **2** (ca. 50 °C)
  - Riscaldamento a media temperatura: posizione **5** (ca. 73 °C)
  - Riscaldamento per temperature di mandata fino a 82°C: posizione **max**

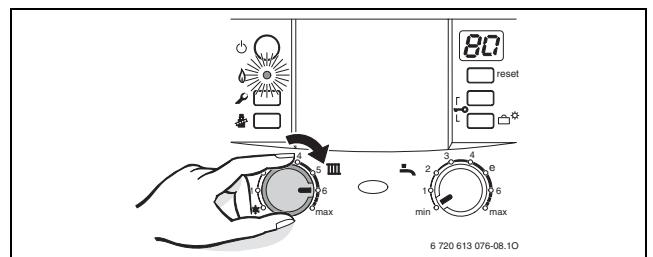


Fig. 28

Quando il bruciatore è in funzione la spia **verde** si illumina.

Posizione selettore temperatura di mandata	Temperatura di mandata
1	ca. 45 °C
2	ca. 50°C
3	ca. 58°C
4	ca. 65 °C
5	ca. 73 °C
<b>6</b>	<b>ca. 80 °C</b>
max	ca. 82 °C

Tab. 12

## 7.4 Impostazione della temperatura ambiente



Prestare attenzione alle istruzioni di funzionamento del termoregolatore utilizzata:

- ▶ Impostare la curva di riscaldamento della centralina climatica, in funzione della temperatura ambiente desiderata
- ▶ Posizionare il selettore di temperatura del cronotermostato, sul valore della temperatura ambiente desiderata

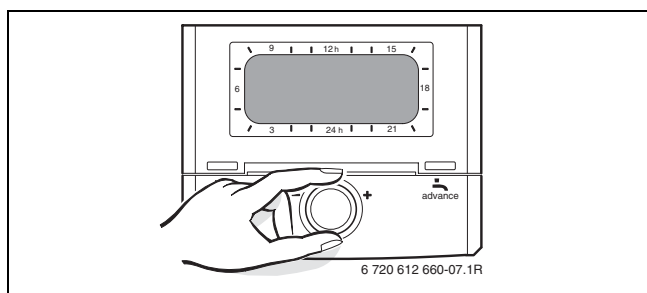


Fig. 29

## 7.5 Dopo l'accensione della caldaia

- ▶ Controllare la pressione gas (→ pagina 42).
- ▶ Compilare la Scheda di prima accensione (→ pagina 56).

## 7.6 Impostazione della temperatura acqua calda sanitaria

### 7.6.1 Temperatura acqua calda sanitaria

- ▶ Impostare la temperatura dell'acqua calda sanitaria con l'apposito selettore . Il display visualizza la temperatura sanitaria selezionata, dopo circa 30 secondi il display visualizzerà la temperatura di mandata all'impianto di riscaldamento.

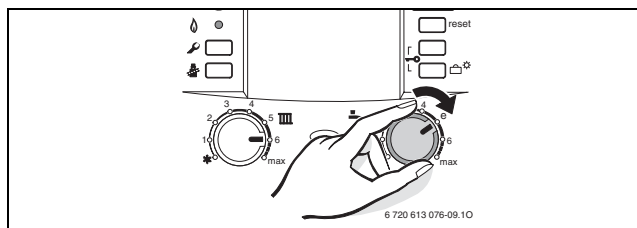


Fig. 30

Durante un prelievo sanitario, il display visualizzerà la temperatura di erogazione seguita da un punto .

Posizione selettore temperatura acqua calda sanitaria	Temperatura acqua calda
min - 1	ca. 40°C
2	ca. 45 °C
3	ca. 49°C
4	ca. 52°C
e	ca. 56°C
6 - max	ca. 60°C

Tab. 13

### 7.6.2 Portata/temperatura acqua calda

La temperatura dell'acqua calda sanitaria può essere impostata tra 40 °C e 60 °C. In caso di un'erogazione maggiore di acqua calda sanitaria, la temperatura dell'acqua si abbassa secondo la figura.



**Avvertenza:** rischio di ustioni!

In caso di quantità ridotte di acqua calda sanitaria (zona grigia), l'acqua può raggiungere una temperatura di 80 °C!

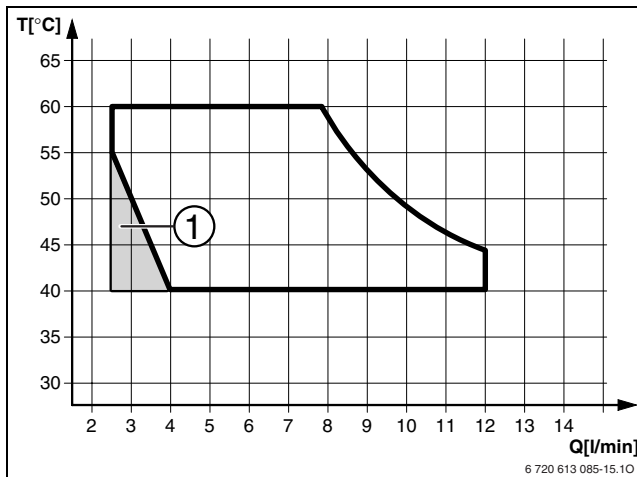


Fig. 31 Diagramma con una temperatura in entrata dell'acqua fredda di +15 °C (ZWE 24-5 MFA)

1 L'apparecchio cambia ciclicamente tra ON e OFF

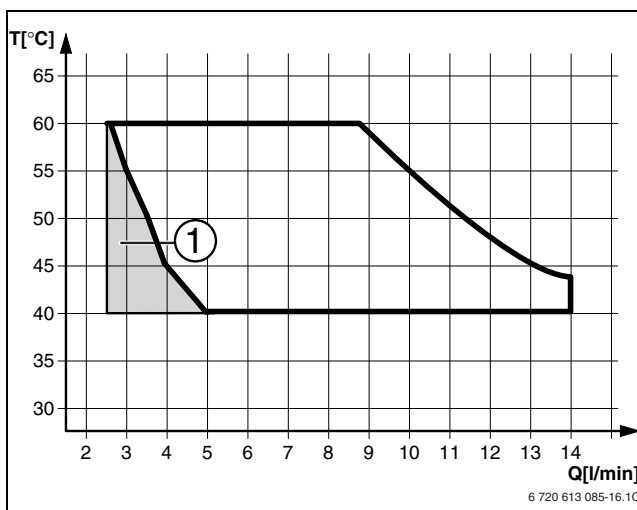


Fig. 32 Diagramma con una temperatura in entrata dell'acqua fredda di +15 °C (ZWE 28-5 MFA)

1 L'apparecchio cambia ciclicamente tra ON e OFF

## 7.7 Funzionamento estivo (solo produzione di acqua calda)

### Con centralina climatica

Non regolare il selettore riscaldamento presso la caldaia durante i periodi estivi. La sonda di temperatura esterna, disinserisce automaticamente il funzionamento del riscaldamento.

### Con termostato ambiente <sup>1)</sup>

Ruotare il selettore di temperatura di mandata riscaldamento tutto a sinistra. Il riscaldamento è disinserito e la funzione sanitaria rimane attiva. La tensione (230 V) nell'apparecchio è comunque presente e disponibile per il termostato o l'orologio programmatore.

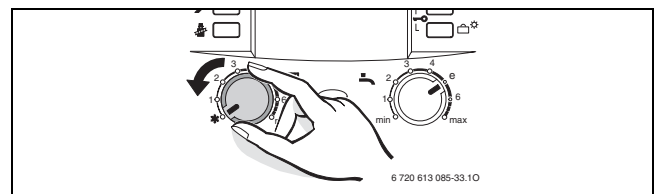


Fig. 33

Per ulteriori informazioni, fare riferimento alle istruzioni per l'uso del termoregolatore ambiente.





**Avvertenza:** Pericolo di congelamento dell'impianto di riscaldamento. È assicurata la protezione antigelo dell'apparecchio e non dell'impianto di riscaldamento.

1) NB: i termostati ambiente TRL ... sono alimentati da batterie proprie.

## 7.8 Protezione antigelo

Protezione antigelo per il riscaldamento:

- ▶ Non disinserire la tensione 230 V e garantire l'alimentazione gas.
- ▶ Ruotare il selettore di temperatura di mandata  riscaldamento tutto a sinistra , almeno in posizione 1.

La funzione riscaldamento è disinserita e la funzione sanitaria rimane attiva. La tensione (230 V) nell'apparecchio è comunque presente e disponibile per l'eventuale orologio programmatore dell'acqua calda sanitaria oltre che per il circolatore.

- ▶ Posizionando il selettore di temperatura di mandata di riscaldamento sul simbolo il sistema di protezione antigelo rimane attivo solo per l'apparecchio.

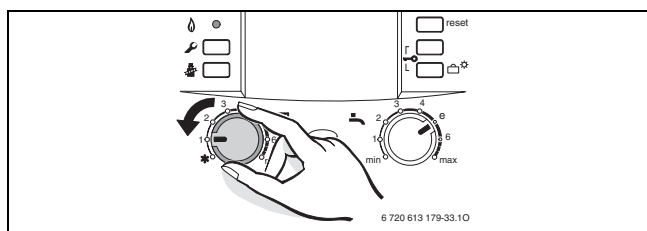


Fig. 34



**Avvertenza:** Pericolo di congelamento dell'impianto di riscaldamento. È assicurata la protezione antigelo dell'apparecchio e non dell'impianto di riscaldamento.


- ▶ Se l'apparecchio viene spento, mescolare una sostanza antigelo all'acqua del circuito riscaldamento (→ pagina 13) e svuotare il circuito dell'acqua calda sanitaria.

Per ulteriori informazioni, fare riferimento alle istruzioni per l'uso del termoregolatore ambiente.

## 7.9 Funzione «blocco tasti»

Il blocco dei tasti agisce sul regolatore della temperatura di mandata, sul regolatore della temperatura dell'acqua calda e su tutti i tasti ad esclusione del tasto di accensione/spegnimento.

Per attivare la funzione «blocco tasti»:

- ▶ Premere entrambi i tasti (vedere figura) per circa 5 secondi finché sul display non si visualizza il simbolo .

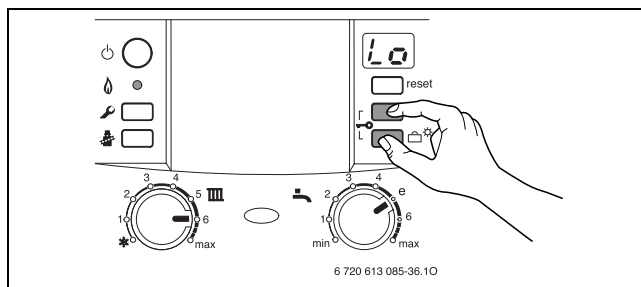



Fig. 35

Per disattivare la funzione «blocco tasti»:


- ▶ Premere entrambi i tasti (vedere figura) finché sul display non viene nuovamente visualizzata solo la temperatura di mandata del riscaldamento.

## 7.10 Esercizio ferie

Attivare l'esercizio ferie:

- ▶ Premere il tasto di esercizio ferie  finché non si illumina. Durante l'esercizio ferie il riscaldamento e la produzione di acqua calda sono disattivati; la protezione antigelo resta attiva (→ cap. 7.8).

Disattivare l'esercizio ferie:


- ▶ Premere il tasto di esercizio ferie  finché non si spegne. L'apparecchio riprende a funzionare secondo il normale funzionamento, secondo le impostazioni della regolazione del riscaldamento.

### 7.11 Blocco di funzionamento

Durante il funzionamento possono verificarsi delle anomalie, in questo caso l'apparecchio si ferma in «blocco di sicurezza».

Se durante il funzionamento si presenta un'anomalia, viene visualizzata sul display. Durante alcune anomalie può lampeggiare anche il tasto «reset».

Se il tasto reset lampeggia:

- ▶ mantenere premuto il tasto di sblocco «reset» fino a quando sul display appare il simbolo  .  
L'apparecchio riprende il funzionamento e sul display viene visualizzata la temperatura di mandata del circuito riscaldamento.

Se il tasto di sblocco «reset» non presenta intermittenza luminosa:

- ▶ spegnere e riaccendere l'apparecchio.  
L'apparecchio riprende il funzionamento e sul display viene visualizzata la temperatura di mandata del circuito riscaldamento.

Se lo stato di blocco permane:

- ▶ chiamare un tecnico abilitato ai sensi di legge oppure un Servizio di Assistenza Tecnica autorizzato Junkers.



Una panoramica delle anomalie viene presentata a pagina 54.

---

### 7.12 Antibloccaggio circolatore



Questa funzione impedisce il blocco del circolatore dopo una lunga pausa.

---

Ad ogni spegnimento del circolatore, si attiva un automatismo interno che permette di far funzionare il circolatore per un breve tempo ogni 24 ore.

## 8 Impostazioni/regolazioni della caldaia

### 8.1 Impostazione meccanica

#### 8.1.1 Vaso di espansione

I seguenti diagrammi permettono di valutare approssimativamente se il vaso di espansione incorporato è sufficiente oppure se è necessario un altro vaso di espansione (non per riscaldamento a pavimento).

Per la definizione delle curve sono stati considerati i seguenti dati:

- 1 % di contenuto d'acqua dell'impianto di riscaldamento (prevista in espansione nel vaso) o circa il 20 % della capacità utile, del vaso stesso
- Una differenza di pressione di 0,5 bar rispetto a quella di apertura della valvola di sicurezza
- Pressione di precarica del vaso di espansione pari all'altezza idrostatica dell'impianto
- Pressione d'apertura della valvola di sicurezza: 3 bar

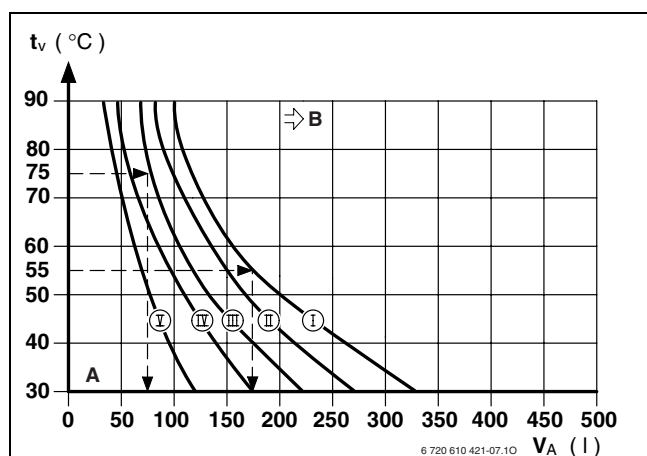


Fig. 36

- I Precarica 0,2 bar
- II Precarica 0,5 bar (impostazione di fabbrica)
- III Precarica 0,75 bar
- IV Precarica 1,0 bar
- V Precarica 1,2 bar
- A Punto di lavoro del vaso di espansione
- B In questo campo è necessario un vaso di espansione supplementare
- $t_v$  Temperatura di mandata
- $V_A$  Contenuto d'acqua del circuito di riscaldamento in litri

- Nella zona limite «B»: rilevare la precisa dimensione del vaso conforme alla norma.
- Se il punto di intersezione risulta essere posizionato a destra della curva di lavoro (I) è necessario inserire nell'impianto un vaso di espansione supplementare.

#### 8.1.2 Diagramma circolatore

Il numero di giri del circolatore può essere modificato sulla morsetteria del circolatore stesso.

**Impostazione di fabbrica:** posizione 3.

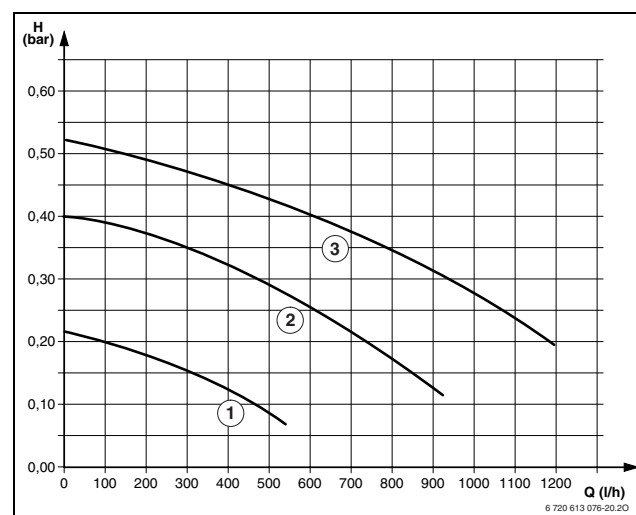


Fig. 37 Curve caratteristiche della pompa per ZWE 24-5 (senza piastra d'installazione)

- 1 Selettore velocità in posizione 1
- 2 Selettore velocità in posizione 2
- 3 Selettore velocità in posizione 3
- H Prevalenza residua all'impianto
- Q Portata

Potenza nominale imposta nella caldaia	Posizione del selettore consigliata
min - 11 kW	1 - 3
11 - 18 kW	2 - 3
18 - 24 kW	3

Tab. 14



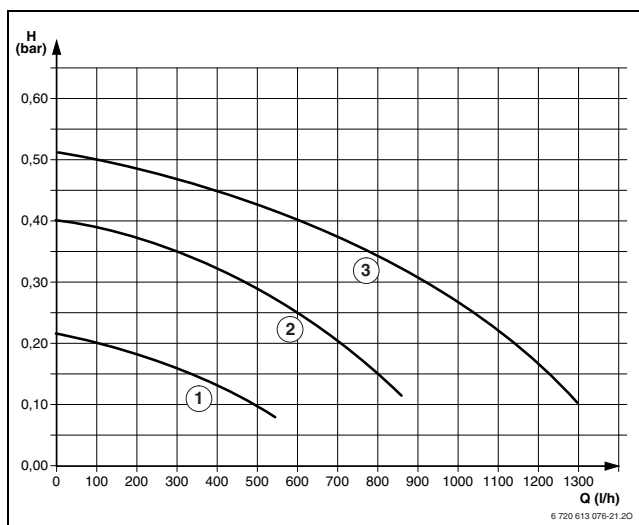


Fig. 38 Curve caratteristiche della pompa per ZWE 28-5 (senza piastra d'installazione)

- 1 Selettore velocità in posizione 1
- 2 Selettore velocità in posizione 2
- 3 Selettore velocità in posizione 3
- H Prevalenza residua all'impianto
- Q Portata

Potenza nominale imposta nella caldaia	Posizione del selettore consigliata
min - 18 kW	1 - 3
18 - 25 kW	2 - 3
25 - 28 kW	3

Tab. 15

## 8.2 Impostazioni dei modi di funzionamento mediante parametri Heatronic

### 8.2.1 Come attivare le impostazioni dei parametri

Il modulo Heatronic consente di regolare e di controllare facilmente molte funzioni dell'apparecchio. La descrizione si limita alle funzioni necessarie alla messa in esercizio.

La descrizione è limitata alle principali funzioni di servizio.

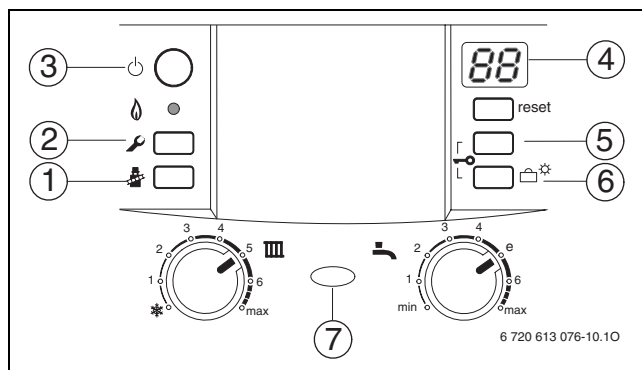


Fig. 39 Panoramica degli elementi operativi

- 1 Tasto funzione «spazzacamino»
- 2 Tasto servizio tecnico
- 3 Tasto accensione/spengimento
- 4 Display digitale multifunzione
- 5 Funzioni di servizio «verso l'alto»
- 6 Tasto funzione ferie, funzioni di servizio «verso il basso»
- 7 Spia di segnalazione acceso/spento ed anomalie



Le impostazioni modificate diventano attive dopo la memorizzazione dei dati.

### Scegliere la funzione service

Le funzioni di servizio sono suddivise in due livelli: il **1° livello** comprende le funzioni di servizio **fino alla 7.C**, il **2° livello** comprende quelle **dalla 8.A**.

Per richiamare una funzione di servizio del 1° livello:

- ▶ Premere il tasto di servizio tecnico e tenerlo premuto per circa 3 sec. (il display visualizza ). Quando il tasto si illumina, rilasciarlo. Sul display appare un codice composto da cifra.lettera (ad es. 1.A).
- ▶ Premere più volte il tasto (5) o il tasto (6) (→ fig. 39) finché non viene visualizzata la funzione di servizio desiderata.
- ▶ Premere il tasto spazzacamino quindi rilasciarlo. Dopodiché si illumina il tasto e il display visualizza il valore della funzione di servizio selezionata.

Funzione di servizio	Funzione	Pagina
Massima potenza in riscaldamento	<b>1.A</b>	36
Potenza termica acqua calda sanitaria	<b>1.b</b>	36
Modo di funzionamento del circolatore	<b>1.E</b>	37
Massima temperatura di mandata	<b>2.b</b>	37
Intervallo di accensione in funzione del tempo	<b>3.b</b>	37
Intervallo di accensione in funzione della temperatura	<b>3.C</b>	38
Impostazione del canale di funzionamento orologio programmatore (DT ...)	<b>5.C</b>	38
Attivazione/disattivazione spia di funzionamento	<b>7.A</b>	39

Tab. 16 Funzioni di servizio del 1° livello

Per richiamare una funzione di servizio del 2° livello:

- ▶ Premere il tasto di servizio tecnico e tenerlo premuto per circa 3 sec. (il display visualizza ). Quando il tasto si illumina, rilasciarlo.
- ▶ Premere contemporaneamente i tasti (5) e (6) (→ fig. 39) per 3 sec. (durante quest'operazione il display visualizza finché il display non mostra nuovamente cifra.lettera, ad es. 8.A).
- ▶ Premere più volte il tasto (5) o il tasto (6) (→ fig. 39) finché non viene visualizzata la funzione di servizio desiderata.
- ▶ Premere il tasto spazzacamino quindi rilasciarlo. Dopodiché si illumina il tasto e il display visualizza il valore della funzione di servizio selezionata.




Funzione di servizio	Funzione	Pagina
Reset alle impostazioni di fabbrica	<b>8.E</b>	39
Ritardo accensione alla richiesta di acqua calda sanitaria	<b>9.E</b>	39

Tab. 17 Funzioni di servizio del 2° livello


### Registrazione dei valori



- ▶ Premere più volte il tasto (5) o il tasto (6) (→ fig. 39) finché non viene visualizzato il valore desiderato della funzione di servizio.

### Memorizzare i valori



- ▶ Premere il tasto spazzacamino  per più di 3 secondi, finché il display non visualizza . Dopodiché il tasto spazzacamino  si spegne e il valore è memorizzato. Il livello di servizio rimane attivo.

### Uscita dalla funzione di servizio senza memorizzare i valori

Se il tasto spazzacamino  è illuminato:





- ▶ premere brevemente il tasto  per uscire dalla funzione di servizio senza memorizzare i valori. Il tasto spazzacamino  si spegne non appena viene rilasciato. Il livello di servizio rimane attivo.

### Uscita dal livello di servizio (senza memorizzare i valori)

- ▶ Premere il tasto di servizio tecnico  per uscire da tutti i livelli di servizio. Una volta usciti, il tasto  si spegne e il display mostra la temperatura di mandata.

-oppure-


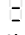
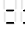





Passaggio dal secondo al primo livello:

- ▶ Se il tasto spazzacamino  è illuminato: premere brevemente il tasto  per uscire dalla funzione di servizio senza memorizzare i valori. Il tasto spazzacamino  si spegne non appena viene rilasciato. Il livello di servizio rimane attivo.
- ▶ Tenere premuti contemporaneamente i tasti (5) e (6) (→ fig. 39, pagina 34) per 3 sec. (il display visualizza ) finché il display non visualizza una funzione di servizio del primo livello ad es. 1.A.



Il livello di servizio viene disattivato automaticamente se entro 15 minuti non viene premuto alcun tasto.

### 8.2.2 Impostazione della potenzialità utile minima o massima

- ▶ Premere e tenere premuto il tasto spazzacamino  per ca. 5 secondi fino a quando sul display appare . Il tasto si illumina e il display visualizza alternatamente la temperatura di mandata e  = **potenza termica nominale massima**.
- ▶ Premere di nuovo il tasto spazzacamino . Il tasto si illumina e il display visualizza alternatamente la temperatura di mandata e  = **potenza termica nominale impostata dal manutentore** (vedi funzione di servizio **1.A**).
- ▶ Premere di nuovo il tasto spazzacamino . Il tasto si illumina e il display visualizza alternatamente la temperatura di mandata e  = **potenza termica nominale minima**.
- ▶ Premere di nuovo il tasto spazzacamino . Rilasciare il tasto, che si spegne; ora il display visualizza la temperatura di mandata = **funzionamento normale**.



La potenza utile massima o minima è attiva per un massimo di 15 minuti. Dopodiché la caldaia passa automaticamente al funzionamento normale.



Il funzionamento con potenzialità utile massima o minima viene controllato dal sensore temperatura di mandata. In caso di superamento della temperatura di mandata ammessa, la caldaia riduce la potenzialità e, se necessario, disinscrive il bruciatore.

- ▶ In questi casi, aprire le valvole dei radiatori o il punto di erogazione acqua calda per garantire una corretta dissipazione del calore.







### 8.2.3 Impostazione della potenza termica riscaldamento (funzione di servizio 1.A)

La potenza della caldaia può essere regolata in rapporto al fabbisogno termico dell'abitazione.



Al circuito sanitario resta disponibile la potenza massima. L'apparecchio è impostato in fabbrica, alla potenza termica nominale (massima).

**Impostazione di fabbrica:** potenza termica nominale Acqua calda sanitaria, sul display appare **UO** (= 100%).

- ▶ Allentare la vite di tenuta sull'attacco di misurazione per la pressione agli ugelli (3) (pagina 41) e collegarvi il manometro gas.
- ▶ Premere il tasto di servizio tecnico  e tenerlo premuto per circa 3 secondi, finché non si illumina. Il display mostra una funzione di servizio.
- ▶ Premere più volte il tasto (5) o il tasto (6) finché non viene visualizzata la funzione di servizio 1.A.
- ▶ Premere il tasto spazzacamino  quindi rilasciarlo. Il tasto spazzacamino  si illumina il tasto e il display visualizza il valore impostato della funzione di servizio selezionata.
- ▶ Consultare la tabella a pag. 55, per regolare la pressione gas, in corrispondenza alla potenza termica in kW, necessaria all'impianto.
- ▶ Premere più volte il tasto (5) o il tasto (6) finché non si raggiunge la pressione ugelli desiderata.
- ▶ Annotare la potenzialità in kW e il valore visualizzato nel display nella Scheda di prima accensione (v. pagina 56).
- ▶ Premere il tasto spazzacamino  finché il display non visualizza . Dopodiché il tasto spazzacamino  si spegne e il valore è memorizzato. Il livello di servizio rimane attivo.
- ▶ Uscire dalle funzioni di servizio. Il display mostra nuovamente la temperatura di mandata.



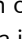





La visualizzazione sul display non corrisponde alla potenza termica impostata in percentuale.

### 8.2.4 Impostazione della potenza termica acqua calda sanitaria (funzione di servizio 1.b)

La potenza termica dell'acqua calda sanitaria può essere impostata tra un valore nominale minimo e massimo in base alle esigenze.

**L'impostazione base** è la potenza termica nominale max. acqua calda, visualizzazione sul display **UO** (= 100%).

- ▶ Allentare la vite di tenuta sull'attacco di misurazione per la pressione agli ugelli (3) (pagina 41) e collegarvi il manometro gas.
- ▶ Premere il tasto di servizio tecnico  e tenerlo premuto per circa 3 secondi, finché non si illumina. Il display mostra una funzione di servizio.
- ▶ Premere più volte il tasto (5) o il tasto (6) finché non viene visualizzata la funzione di servizio 1.b.
- ▶ Premere il tasto spazzacamino  quindi rilasciarlo. Il tasto spazzacamino  si illumina il tasto e il display visualizza il valore impostato della funzione di servizio selezionata.
- ▶ Selezionare la potenza termica acqua calda in kW e la relativa pressione agli ugelli dalla tabella a pag. 55.
- ▶ Premere più volte il tasto (5) o il tasto (6) finché non si raggiunge la pressione ugelli desiderata.
- ▶ Annotare la potenzialità in kW e il valore visualizzato nel display nella Scheda di prima accensione (v. pagina 56).
- ▶ Premere il tasto spazzacamino  finché il display non visualizza . Dopodiché il tasto spazzacamino  si spegne e il valore è memorizzato. Il livello di servizio rimane attivo.
- ▶ Uscire dalle funzioni di servizio. Il display mostra nuovamente la temperatura di mandata.








La visualizzazione sul display non corrisponde alle prestazioni di erogazione acqua calda impostate in percentuale.

### 8.2.5 Modo di funzionamento del circolatore (funzione di servizio 1.E)



Abbinando una centralina climatica l'elettronica della caldaia imposta automaticamente il funzionamento del circolatore in modalità 3.

Possibili impostazioni:

- **Modalità di funzionamento 1**  
per impianti di riscaldamento privi di regolazione. Il regolatore della temperatura per la mandata riscaldamento attiva la pompa di riscaldamento. In caso di fabbisogno termico, la pompa si avvia insieme al bruciatore.
  - **Tipo di attivazione 2 (impostazione di base )** per impianti di riscaldamento con regolatore della temperatura ambiente. La pompa si avvia dopo 3 minuti.
  - **Tipo di attivazione 3** per impianti di riscaldamento con regolatore climatico.  
Il regolatore aziona la pompa. Durante l'esercizio estivo, la pompa di riscaldamento si attiva soltanto durante la produzione di acqua calda.
- ▶ Premere il tasto di servizio tecnico  e tenerlo premuto per circa 3 secondi, finché non si illumina. Il display mostra una funzione di servizio.
  - ▶ Premere più volte il tasto (5) o il tasto (6) finché non viene visualizzata la funzione di servizio 1.E.
  - ▶ Premere il tasto spazzacamino  quindi rilasciarlo. Il tasto spazzacamino  si illumina il tasto e il display visualizza il valore impostato della funzione di servizio selezionata.
  - ▶ Impostare il funzionamento del circolatore secondo le esigenze dell'impianto, per questa operazione premere il tasto (5) o il tasto (6).
  - ▶ Memorizzare il valore impostato, premendo il tasto spazzacamino  finché il display non mostra il simbolo .
  - ▶ Uscire dalle funzioni di servizio.

### 8.2.6 Impostazione della temperatura di mandata massima (funzione di servizio 2.b)

La temperatura massima di mandata può essere impostata tra 45 °C e 82 °C.

L'impostazione base è 82.

### 8.2.7 Impostazione intervalli di accensione e spegnimento in funzione del tempo (funzione di servizio 3.b)








Se si collega una centralina climatica non è necessario definire alcuna impostazione sull'apparecchio.

Il ciclo di spegnimenti/riaccensioni viene ottimizzato dalla centralina climatica.

L'intervallo è regolabile da un minimo di 0 min. ad un massimo di 15 min. (l'intervallo impostato da fabbrica è 3 min.).

In caso venga impostato il valore 0, l'intervallo tramite tempo è disattivato. L'intervallo minimo è di 1 minuto (consigliato per impianto di riscaldamento monotubo o ad aria calda).

L'intervallo minimo è di 1 minuto (consigliato per impianto di riscaldamento monotubo o ad aria calda).

- ▶ Premere il tasto di servizio tecnico  e tenerlo premuto per circa 3 secondi, finché non si illumina. Il display mostra una funzione di servizio.
- ▶ Premere più volte il tasto (5) o il tasto (6) finché non viene visualizzata la funzione di servizio 3.b.
- ▶ Premere il tasto spazzacamino  quindi rilasciarlo. Il tasto spazzacamino  si illumina il tasto e il display visualizza il valore impostato della funzione di servizio selezionata.
- ▶ Impostare l'intervallo di funzionamento secondo le esigenze dell'impianto, per questa operazione premere il tasto (5) o il tasto (6).
- ▶ Memorizzare il valore impostato, premendo il tasto spazzacamino  finché il display non mostra il simbolo .
- ▶ Uscire dalle funzioni di servizio.

### 8.2.8 Impostazione intervalli di accensione e spegnimento in funzione della temperatura (funzione di servizio 3.C)


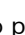

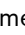



Collegando una centralina climatica, il campo d'intervento viene gestito dal regolatore. Non è necessario impostare questa funzione.

Il differenziale di commutazione è la differenza consentita dalla temperatura nominale di mandata. Può essere impostato in fasi da 1 K. La temperatura minima di mandata è 40°C.

La differenza di attivazione può essere impostata da 0 a 30 K.

**Impostazione di fabbrica:** Intervalli di accensione e spegnimento in funzione della temperatura: 10 (= 10K).

- ▶ Premere il tasto di servizio tecnico  e tenerlo premuto per circa 3 secondi, finché non si illumina. Il display mostra una funzione di servizio.
- ▶ Premere più volte il tasto (5) o il tasto (6) finché non viene visualizzata la funzione di servizio 3.C.
- ▶ Premere il tasto spazzacamino  quindi rilasciarlo. Il tasto spazzacamino  si illumina il tasto e il display visualizza il valore impostato della funzione di servizio selezionata.
- ▶ Impostare l'intervallo di funzionamento secondo le esigenze dell'impianto, per questa operazione premere il tasto (5) o il tasto (6).
- ▶ Memorizzare il valore impostato, premendo il tasto spazzacamino  finché il display non mostra il simbolo .
- ▶ Uscire dalle funzioni di servizio.






### 8.2.9 Impostazione del canale di funzionamento dell'orologio programmatore (funzione di servizio 5.C)

Utilizzando un orologio programmatore Junkers è possibile impostare il canale di programmazione.

Possibili impostazioni:

- **0:** 2 canali (riscaldamento e acqua calda sanitaria)
- **1:** 1 canale riscaldamento
- **2:** 1 canale acqua calda sanitaria

**Impostazione di fabbrica:** Canale di funzionamento dell'orologio programmatore: 0 (= riscaldamento ed acqua calda sanitaria).

- ▶ Premere il tasto di servizio tecnico  e tenerlo premuto per circa 3 secondi, finché non si illumina. Il display mostra una funzione di servizio.
- ▶ Premere più volte il tasto (5) o il tasto (6) finché non viene visualizzata la funzione di servizio 5.C.
- ▶ Premere il tasto spazzacamino  quindi rilasciarlo. Il tasto spazzacamino  si illumina il tasto e il display visualizza il valore impostato della funzione di servizio selezionata.
- ▶ Impostare il canale di funzionamento dell'orologio secondo le proprie esigenze, per questa operazione premere il tasto (5) o il tasto (6).
- ▶ Memorizzare il valore impostato, premendo il tasto spazzacamino  finché il display non mostra il simbolo .
- ▶ Uscire dalle funzioni di servizio.



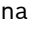


### 8.2.10 Attivazione/disattivazione spia di funzionamento (funzione di servizio 7.A)

Quando la caldaia è in funzione, la spia di funzionamento si illumina. Con la funzione di servizio 7.A è possibile disattivare la spia di funzionamento.




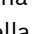


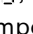
Possibili impostazioni:

- 0: spenta (OFF)
- 1: sempre accesa (ON)

**Impostazione di fabbrica:** spia di funzionamento = accesa (corrispondente al codice «1»).

- ▶ Premere il tasto di servizio tecnico  e tenerlo premuto per circa 3 secondi, finché non si illumina. Il display mostra una funzione di servizio.
- ▶ Premere più volte il tasto (5) o il tasto (6) finché non viene visualizzata la funzione di servizio 7.A.
- ▶ Premere il tasto spazzacamino  quindi rilasciarlo. Il tasto spazzacamino  si illumina il tasto e il display visualizza il valore impostato della funzione di servizio selezionata.
- ▶ Impostare il funzionamento o disattivazione della spia secondo le proprie esigenze, per questa operazione premere il tasto (5) o il tasto (6).
- ▶ Memorizzare il valore impostato, premendo il tasto spazzacamino  finché il display non mostra il simbolo .
- ▶ Uscire dalle funzioni di servizio, premendo il tasto spazzacamino .  
Il display mostra nuovamente la temperatura di mandata.

### 8.2.11 Reset alle impostazioni di fabbrica (funzione di servizio 8.E)





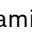

- ▶ Premere il tasto di servizio tecnico  e tenerlo premuto per circa 3 secondi, finché non si illumina. Il display mostra una funzione di servizio.
- ▶ Premere contemporaneamente i tasti (5) e (6) per 3 sec. (durante quest'operazione il display visualizza  finché il display non mostra una funzione di servizio, ad es. 8.A .
- ▶ Premere più volte il tasto (5) o il tasto (6) finché non viene visualizzata la funzione di servizio 8.E.
- ▶ Premere il tasto spazzacamino  quindi rilasciarlo. Il tasto spazzacamino  si illumina il tasto e il display visualizza il valore impostato della funzione di servizio selezionata «00».
- ▶ Premere il tasto (5) o il tasto (6), il display visualizzerà un trattino .
- ▶ Premere il tasto spazzacamino  finché il display non mostra il simbolo , da questo momento l'apparecchio è settato alle impostazioni di fabbrica.
- ▶ Uscire dalle funzioni di servizio.

### 8.2.12 Ritardo accensione alla richiesta di acqua calda (funzione di servizio 9.E)

In caso di variazione spontanea della pressione nel sistema di approvvigionamento idrico, il misuratore di portata (turbina) potrebbe segnalare un prelievo di acqua calda. In tal caso il bruciatore entra brevemente in funzione, sebbene non sia avvenuto alcun prelievo di acqua. Il ritardo di reazione è regolabile fra 0,5 e 3 secondi. Il valore visualizzato (da 2 a 12) indica il ritardo di reazione in passi di 0,25 secondi (**impostazione di fabbrica:** 1 secondo, che corrisponde al valore 4 sul display).



Un ritardo maggiore peggiora il comfort acqua calda.

- ▶ Premere il tasto di servizio tecnico  e tenerlo premuto per circa 3 secondi, finché non si illumina. Il display mostra una funzione di servizio.
- ▶ Premere contemporaneamente i tasti (5) e (6) per 3 sec. (durante quest'operazione il display visualizza  finché il display non mostra una funzione di servizio, ad es. 8.A .
- ▶ Premere più volte il tasto (5) o il tasto (6) finché non viene visualizzata la funzione di servizio 9.E.
- ▶ Premere il tasto spazzacamino  quindi rilasciarlo. Il tasto spazzacamino  si illumina il tasto e il display visualizza il valore impostato della funzione di servizio selezionata.
- ▶ Impostare il ritardo di funzionamento secondo le esigenze dell'impianto, per questa operazione premere il tasto (5) o il tasto (6).
- ▶ Memorizzare il valore impostato, premendo il tasto spazzacamino  finché il display non mostra il simbolo .
- ▶ Uscire dalle funzioni di servizio.

### 8.2.13 Verifica dei valori impostati nel modulo Bosch Heatronic

Durante le operazioni di manutenzione questa procedura facilita notevolmente le impostazioni.

- ▶ Leggere i valori impostati (tab. 18) e riportarli sulla Scheda di prima accensione (v. pagina 56).

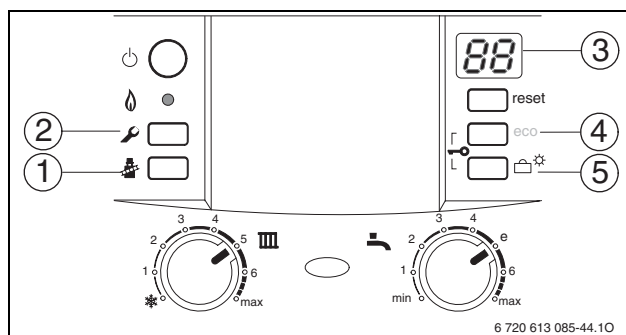


Fig. 40 Panoramica degli elementi operativi

Funzione di servizio		Come verificare/modificare i valori	
Massima potenza in riscaldamento	<b>1.A</b>	Premere (2) finché il tasto non si illumina.	Premere (4) o (5) finché (3) non visualizza <b>1.A.</b> ▶ Premere (1). Premere (4) o (5) per impostare il valore desiderato. Memorizzare il valore impostato, premendo il tasto (1) finché il display non visualizza <b>□□</b> .
Potenza termica acqua calda sanitaria	<b>1.b</b>		Premere (4) o (5) finché (3) non visualizza <b>1.b.</b> ▶ Premere (1). Premere (4) o (5) per impostare il valore desiderato. Memorizzare il valore impostato, premendo il tasto (1) finché il display non visualizza <b>□□</b> .
Modo di funzionamento del circolatore	<b>1.E</b>		Premere (4) o (5) finché (3) non visualizza <b>1.E.</b> ▶ Premere (1). Premere (4) o (5) per impostare il valore desiderato. Memorizzare il valore impostato, premendo il tasto (1) finché il display non visualizza <b>□□</b> .
Massima temperatura di mandata	<b>2.b</b>		Premere (4) o (5) finché (3) non visualizza <b>2.b.</b> ▶ Premere (1). Premere (4) o (5) per impostare il valore desiderato. Memorizzare il valore impostato, premendo il tasto (1) finché il display non visualizza <b>□□</b> .
Intervallo di accensione in funzione del tempo	<b>3.b</b>		Premere (4) o (5) finché (3) non visualizza <b>3.b.</b> ▶ Premere (1). Premere (4) o (5) per impostare il valore desiderato. Memorizzare il valore impostato, premendo il tasto (1) finché il display non visualizza <b>□□</b> .
Intervallo di accensione in funzione della temperatura	<b>3.C</b>		Premere (4) o (5) finché (3) non visualizza <b>3.C.</b> ▶ Premere (1). Premere (4) o (5) per impostare il valore desiderato. Memorizzare il valore impostato, premendo il tasto (1) finché il display non visualizza <b>□□</b> .
Impostazione del canale di funzionamento orologio programmatore	<b>5.C</b>		Premere (4) o (5) finché (3) non visualizza <b>5.C.</b> ▶ Premere (1). Premere (4) o (5) per impostare il valore desiderato. Memorizzare il valore impostato, premendo il tasto (1) finché il display non visualizza <b>□□</b> .
Attivazione/disattivazione spia di funzionamento	<b>7.A</b>		Premere (4) o (5) finché (3) non visualizza <b>7.A.</b> ▶ Premere (1). Premere (4) o (5) per impostare il valore desiderato. Memorizzare il valore impostato, premendo il tasto (1) finché il display non visualizza <b>□□</b> .
Reset alle impostazioni di fabbrica	<b>8.E</b>		Premere (2) finché il tasto non si illumina. Premere contemporaneamente (4) e (5) finché (3) non visualizza di nuovo il codice composto da <b>cifra.lettera</b> .
Ritardo accensione alla richiesta di acqua calda sanitaria	<b>9.E</b>	Premere (4) o (5) finché (3) non visualizza <b>9.E.</b> ▶ Premere (1). Premere (4) o (5) per impostare il valore desiderato. Memorizzare il valore impostato, premendo il tasto (1) finché il display non visualizza <b>□□</b> .	Premere (2).

Tab. 18



## 9 Operazioni sulle parti gas

### Gas metano H (23)

- Gli apparecchi del **gruppo gas metano 2H** sono tarati e piombati in fabbrica sull'indice di Wobbe 15 kWh/m<sup>3</sup> e alla pressione di rete di 20 mbar.

### Kit di trasformazione

Nel caso in cui l'apparecchio necessiti di una trasformazione, relativa ad un nuovo tipo di gas e differente quindi da quello previsto inizialmente per l'apparecchio, è possibile ordinare un apposito kit che comprende tutte le parti necessarie all'operazione di trasformazione. È obbligatorio attenersi alle istruzioni fornite a corredo del kit di trasformazione.

Apparecchio	Trasformazione di ...	Codice d'ordine nr.
ZWE 24-5	MET → GPL	8 716 011 974-0
ZWE 24-5	GPL → MET	8 716 012 876-0
ZWE 28-5	MET → GPL	8 716 011 975-0
ZWE 28-5	GPL → MET	8 716 011 969-0

Tab. 19

- ▶ Montare il kit di trasformazione secondo le istruzioni di installazione allegate nel kit.
- ▶ Dopo ogni trasformazione eseguire la taratura del gas.

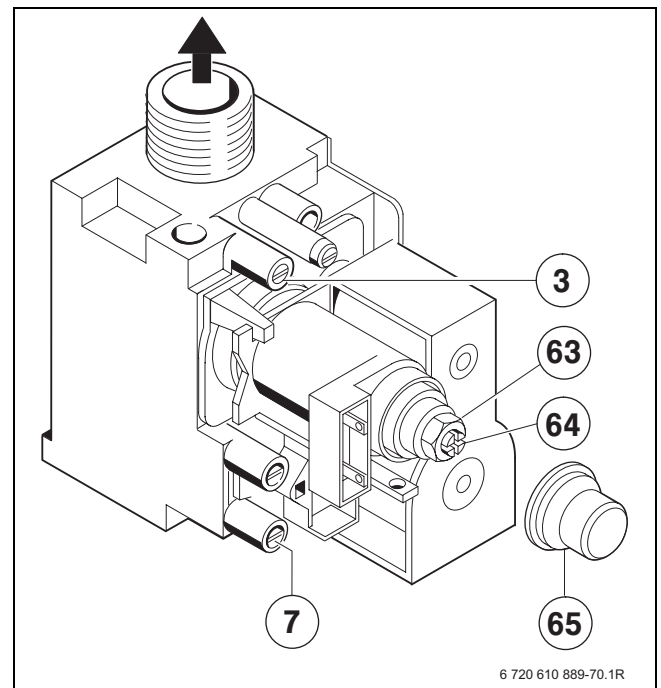


Fig. 41

- 3** Raccordo gas per misurazione pressione agli ugelli
- 7** Raccordo gas per misurazione pressione in ingresso
- 63** Dado di regolazione gas (portata massima)
- 64** Vite di regolazione della minima portata gas
- 65** Sigillo in plastica

### 9.1 Regolazione del gas

La potenza termica può essere regolata con la pressione agli ugelli o in modo volumetrico.


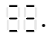



Per l'impostazione del gas utilizzare la chiave n. 8 719 905 029 0.

- ▶ Eseguire sempre, prima la regolazione alla potenza nominale, poi alla potenza minima.
- ▶ Aprire le valvole dei radiatori o il punto di erogazione acqua calda per garantire una corretta dissipazione del calore.

### 9.1.1 Metodo di regolazione pressione, alla rampa ugelli

#### Pressione alla rampa ugelli alla potenza termica nominale

- Premere e tenere premuto il tasto spazzacamino  per ca. 5 secondi fino a quando sul display appare . Il tasto si illumina e il display visualizza alternatamente la temperatura di mandata e  = **potenza termica nominale massima**.

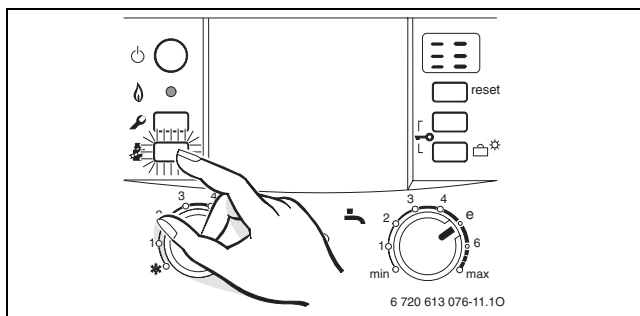

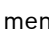


Fig. 42

- Allentare la vite di tenuta sull'attacco di misurazione per la pressione agli ugelli (3) e collegarvi il manometro gas.
- Rimuovere il sigillo in plastica (65).
- Rilevare la pressione «max» agli ugelli dalla tabella a pagina 55. Impostare la pressione agli ugelli tramite il dado di regolazione gas portata massima (63). Rotazione a destra più gas, rotazione a sinistra meno gas.

#### Pressione alla rampa ugelli alla potenza termica minima

- Premere brevemente per 2 volte il tasto spazzacamino . Il tasto si illumina e il display visualizza alternatamente la temperatura di mandata e  = **potenza termica nominale minima**.

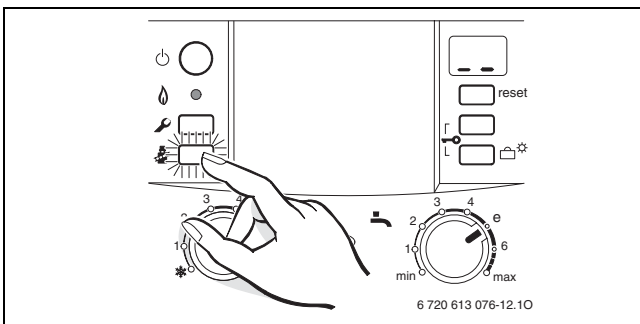

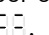
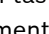


Fig. 43

- Rilevare la pressione agli ugelli (mbar) in funzionamento «min» dalla tabella riportata a pagina 55. Regolare la pressione agli ugelli tramite la vite di regolazione gas (64) **non usando cacciaviti magnetici**.
- Controllare ed eventualmente correggere i valori minimi e massimi.

#### Controllo della pressione di allacciamento dinamica

- Spegner l'apparecchio e chiudere il rubinetto del gas. Scollegare il manometro e stringere bene la vite di tenuta (3).
- Svitare per 2-3 giri la vite di tenuta (7) e collegare alla sua presa il manometro gas.
- Aprire il rubinetto del gas ed avviare l'apparecchio.
- Premere e tenere premuto il tasto spazzacamino  per ca. 5 secondi fino a quando sul display appare . Il tasto si illumina e il display visualizza alternatamente la temperatura di mandata e  = **potenza termica nominale massima**.

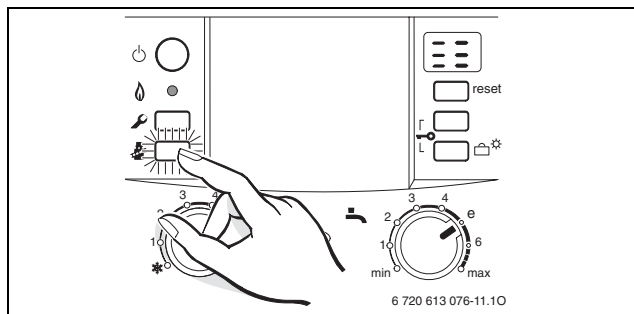


Fig. 44

- Controllare la pressione dinamica necessaria in base alla tabella sottostante.


Tipo di gas	Pressione nominale [mbar]	Campo di pressione alla potenza termica nominale [mbar]
Gas metano	20	17 - 25
GPL (Propano)	37	25 - 45
GPL (Butano)	28 - 30	25 - 35

Tab. 20



In caso di valore superiore oppure inferiore alle pressioni necessarie non è possibile eseguire una regolazione o la messa in funzione dell'apparecchio. È invece indispensabile ricercarne la causa ai fini della conformità. Qualora ciò non fosse possibile, chiudere l'alimentazione del gas all'apparecchio ed avvisare l'azienda erogatrice del gas.

### Reimpostare la modalità di esercizio normale

- Premere brevemente per 3 volte il tasto spazzacamino . Rilasciare il tasto, che si spegne; ora il display visualizza la temperatura di mandata = **funzionamento normale**.

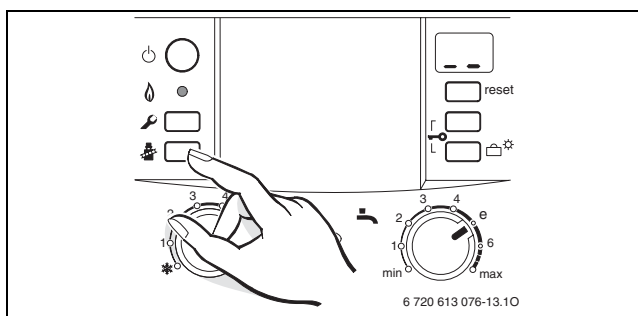


Fig. 45

- Disattivare elettricamente l'apparecchio e chiudere il rubinetto del gas. Scollegare il manometro gas e stringere bene la vite di tenuta (7).
- Risistemare il sigillo in plastica e piombare.

### 9.1.2 Metodo di regolazione volumetrico




Nel caso che i dati ottenuti da questo metodo non risultino ottimali (specie nei periodi di massimo fabbisogno), eseguire i controlli e/o regolazioni secondo il metodo della pressione agli ugelli.

- Informarsi presso l'azienda del gas in merito ai valori dell'indice di Wobbe superiore (WS) e del potere calorifico superiore (PCS) oppure inferiore (PCI) relativi al gas erogato.



Per poter procedere alle regolazioni di seguito descritte, l'apparecchio deve essere disattivato da almeno 5 minuti.

### Portata alla potenza termica nominale

- Premere e tenere premuto il tasto spazzacamino  per ca. 5 secondi fino a quando sul display appare . Il tasto si illumina e il display visualizza alternatamente la temperatura di mandata e  = **potenza termica nominale massima**.

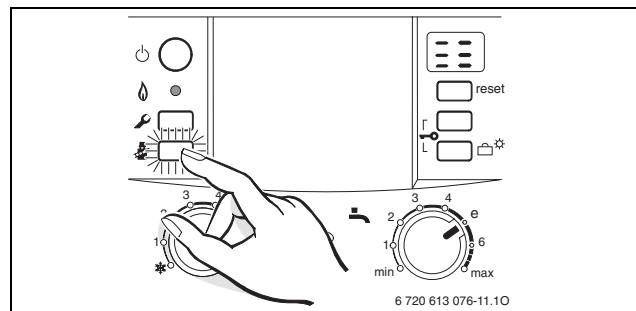




Fig. 46

- Rimuovere il sigillo in plastica (65).
- Rilevare la portata massima del gas indicata dalla tabella a pagina 55. Impostare la portata del gas tramite il contatore del gas con il dado di regolazione (63). Rotazione a destra più gas, rotazione a sinistra meno gas.

### Portata alla potenza termica minima

- Premere brevemente per 2 volte il tasto spazzacamino . Il tasto si illumina e il display visualizza alternatamente la temperatura di mandata e  = **potenza termica nominale minima**.

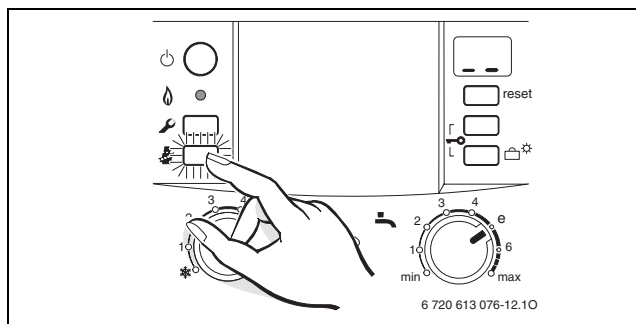


Fig. 47

- Rilevare la portata minima del gas indicata dalla tabella a pagina 55. Impostare la portata del gas tramite lettura al contatore del gas con la vite di regolazione (64).
- Controllare ed eventualmente correggere i valori minimi e massimi.
- Per il controllo della pressione dinamica in ingresso, → pagina 42.
- Reimpostare la modalità di esercizio normale (→ pagina 43).

## 10 Verifica della tenuta ermetica dei condotti gas combustibili, analisi combustione



Una volta premuto il tasto spazzacamino, si hanno a disposizione 15 minuti. Trascorso tale tempo la caldaia si commuta automaticamente sul funzionamento normale.

### 10.1 Selezione della potenza dell'apparecchio

- ▶ Premere il tasto spazzacamino finché non si illumina.
- ▶ Premere più volte il tasto spazzacamino finché il display non mostra la potenza dell'apparecchio desiderata:
  - = **potenza termica nominale max.**
  - = **potenza riscaldamento max. impostata**
  - = **potenza termica nominale min.**

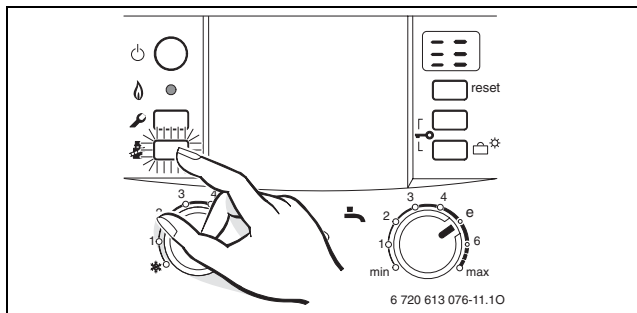


Fig. 48

### 10.2 Verifica della tenuta ermetica dei condotti gas combustibili



Misurando i valori di O<sub>2</sub> o CO<sub>2</sub> nell'aria comburente, è possibile verificare la tenuta ermetica dei condotti gas combustibili.

#### La tenuta, del sistema dei condotti gas combustibili

Ed aspirazione aria comburente, può essere controllata tramite un misuratore di O<sub>2</sub> o CO<sub>2</sub>, secondo le tipologie C<sub>12</sub>, C<sub>32</sub>, C<sub>42</sub> o B<sub>32</sub>.

Il valore di O<sub>2</sub> non deve essere inferiore a 20,6%. Il valore di CO<sub>2</sub> non deve essere superiore a 0,2%.

- ▶ Aprire le valvole dei radiatori o il punto di erogazione acqua calda per garantire una corretta dissipazione del calore.
- ▶ Accendere l'apparecchio e attendere alcuni minuti.
- ▶ Rimuovere il tappo della presa di analisi dell'aria comburente (2).
- ▶ Inserire la sonda del sensore nella presa e sigillare l'apertura con l'apposito cono.

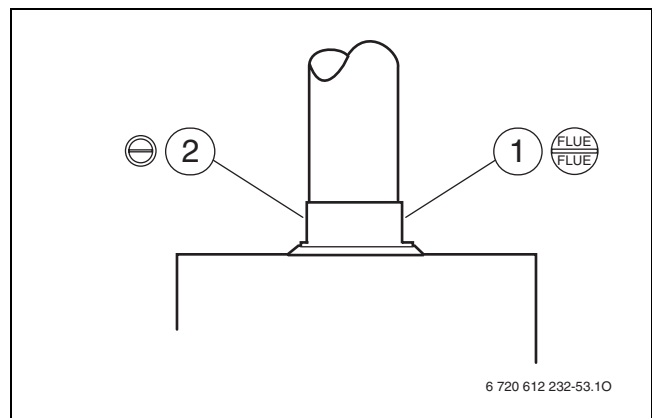





Fig. 49

- 1 presa di analisi gas combustibili
- 2 presa di analisi aria comburente

- ▶ Premere più volte il tasto spazzacamino finché il display non visualizza (potenza termica nominale max.).
- ▶ Misurare il valore di O<sub>2</sub> o CO<sub>2</sub>.
- ▶ Premere il tasto spazzacamino finché non si spegne. Il display mostra nuovamente la temperatura di mandata.
- ▶ Rimuovere la sonda.
- ▶ Riapplicare il tappo di chiusura alla presa di analisi.

### 10.3 Misura del valore di CO nei gas combusti

- ▶ Aprire le valvole dei radiatori o il punto di erogazione acqua calda per garantire una corretta dissipazione del calore.
- ▶ Accendere l'apparecchio e attendere alcuni minuti.
- ▶ Rimuovere il tappo della presa di analisi gas combusti (1) (→ figura 50).
- ▶ Inserire la sonda del sensore nella presa e sigillare l'apertura con l'apposito cono.
- ▶ Premere più volte il tasto spazzacamino  finché il display non visualizza  (potenza termica nominale max.).
- ▶ Misurare il valore di CO.
- ▶ Premere il tasto spazzacamino  finché non si spegne. Il display mostra nuovamente la temperatura di mandata.
- ▶ Rimuovere la sonda.
- ▶ Riapplicare il tappo di chiusura alla presa di analisi.

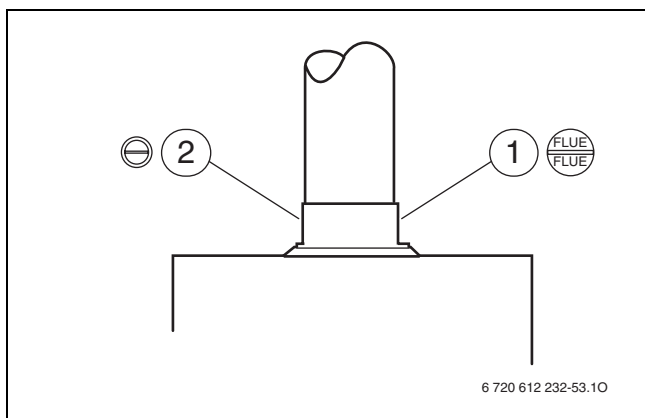

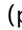



Fig. 50

- 1 presa di analisi gas combusti
- 2 Prese di analisi aria comburente

### 10.4 Analisi combustione, misurazione dei valori di CO e CO<sub>2</sub>

- ▶ Aprire le valvole dei radiatori o il punto di erogazione acqua calda per garantire una corretta dissipazione del calore.
- ▶ Accendere l'apparecchio e attendere alcuni minuti.
- ▶ Rimuovere il tappo di chiusura dalla presa di analisi gas combusti (1) (→ figura 50).
- ▶ Inserire la sonda del sensore nella presa per almeno 60 mm e sigillare l'apertura con l'apposito cono.
- ▶ Premere il tasto spazzacamino  finché sul display non viene visualizzato  (potenza termica max. impostata).
- ▶ Effettuare la misurazione.
- ▶ In caso di valori non conformi, procedere ad una pulizia del bruciatore, dello scambiatore di calore, nonché ad un'eventuale regolazione gas.
- ▶ Premere il tasto spazzacamino  finché non si spegne. Il display mostra nuovamente la temperatura di mandata.
- ▶ Rimuovere la sonda.
- ▶ Riapplicare il tappo di chiusura alla presa di analisi.

## 11 Protezione dell'ambiente

La protezione dell'ambiente è un principio fondamentale per Junkers.

La qualità dei prodotti, il risparmio e la protezione dell'ambiente sono per noi mete di pari importanza.

Leggi e prescrizioni per la protezione dell'ambiente vengono strettamente rispettate tenendo in considerazione la migliore tecnica ed i migliori materiali.

### **Imballo**

Per quanto riguarda l'imballo ci atteniamo ai sistemi di riciclaggio specifici dei rispettivi paesi, che garantiscono un ottimale riutilizzo.

Tutti i materiali utilizzati per gli imballi rispettano l'ambiente e sono riutilizzabili.

### **Apparecchi in disuso**

Gli apparecchi in disuso contengono materiali potenzialmente riciclabili che vengono riutilizzati.

I componenti sono facilmente disassemblabili e le materie plastiche sono contrassegnate. In questo modo i diversi componenti possono essere smistati e sottoposti a riciclaggio o smaltimento.

## 12 Manutenzione

Consigliamo di fare eseguire una manutenzione annuale dell'apparecchio da una ditta di assistenza tecnica autorizzata (vedi contratto d'ispezione/manutenzione).



**Pericolo:** presenza di tensione elettrica 230 V!

- ▶ Disinserire il collegamento elettrico prima di ogni lavoro/intervento presso le parti elettriche interne (sicurezze, schede, ...).



**Pericolo:**

- ▶ prima di qualunque intervento eseguito sui componenti e tubazioni gas, chiudere sempre il rubinetto gas a monte dell'apparecchio.



**Prudenza:** la fuoriuscita di acqua può danneggiare la caldaia.

- ▶ Svuotare la caldaia prima di eseguire lavori sui pezzi in cui passa acqua.

### Avvertenze importanti per la manutenzione

Tutti i dispositivi di sicurezza, regolazione e comando vengono sorvegliati dal sistema di controllo Heatronic. In caso di malfunzionamento di un componente viene visualizzato un messaggio di errore sul display.



La descrizione dei codici d'errore si trova nella tabella a pag. 54.

- Sono necessari i seguenti apparecchi di misurazione:
  - dispositivo elettronico di analisi gas combustibili per CO<sub>2</sub>, CO e temperatura fumi
  - manometro da 0 - 60 mbar (risoluzione minima di 0,1 mbar)
- Non sono necessari attrezzi speciali.
- Tipi di lubrificanti ammessi:
  - per i componenti a contatto con l'acqua: Unisilikon L 641
  - raccordi: HfT 1 v 5.
- ▶ Utilizzare il prodotto 8 719 918 658-0 come pasta termoisolante.
- ▶ Utilizzare soltanto parti di ricambio originali!
- ▶ Richiedere i pezzi di ricambio in base alla relativa lista.
- ▶ Tutte le guarnizioni o O-Ring che vengono rimosse vanno sostituite con nuovi componenti.



Per la pulizia dei componenti dell'apparecchio utilizzare esclusivamente una spazzola non metallica!

### Dopo la manutenzione

- ▶ Assicurarsi che tutte le viti siano serrate saldamente e tutti i collegamenti siano ripristinati correttamente con nuove guarnizioni/O-Ring.
- ▶ Rimettere in funzione l'apparecchio (→ capitolo 7).

**12.1 Lista di controllo per la manutenzione  
(protocollo di manutenzione)**

		Data							
1	Richiamo ultimo errore memorizzato, funzione di servizio <b>6.A</b> (→ pagina 49).								
2	Verificare il filtro del tubo dell'acqua fredda (→ pagina 51).								
3	Controllo visivo del condotto di scarico fumi e aspirazione aria comburente.								
4	Controllare vasca bruciatore, ugelli e bruciatore (pagina 49).								
5	Verificare lo scambiatore di calore, (→ pagina 51).								
6	Controllo della pressione di alimentazione del gas (→ pag. 42).	mbar							
7	Controllare la taratura del gas, (pagina 41)								
8	Controllo della tenuta dei collegamenti idraulici e alimentazione gas (→ pag. 20).								
9	Controllare la pressione di pre-carica del vaso d'espansione in base all'altezza idrostatica dell'impianto di riscaldamento.	mbar							
10	Controllare la pressione di esercizio dell'impianto di riscaldamento, (pagina 52).	mbar							
11	Controllare la tenuta del dispositivo di sfiato automatico e il tappo (non stretto).								
12	Controllare l'integrità del cablaggio elettrico.								
13	Controllare le impostazioni del termoregolatore ambiente del riscaldamento.								
14	Controllare gli apparecchi che appartengono all'impianto di riscaldamento.								
15	Controllare le funzioni di servizio impostate in base alla Scheda di prima accensione.								

Tab. 21



## 12.2 Heatronic

Per un accesso migliore, la Heatronic può essere basculata.

- ▶ Rimuovere il mantello (→ pagina 17).
- ▶ Svitare la vite di fissaggio (figura 15) e ruotare il cruscotto comandi verso il basso.

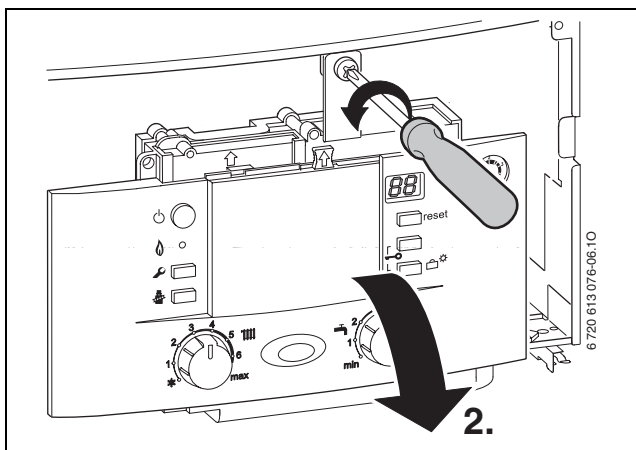


Fig. 51



**Prudenza:** eventuali fuoriuscite di acqua possono danneggiare il quadro comandi Heatronic.


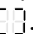
- ▶ Coprire il quadro comandi Heatronic prima di effettuare interventi sui componenti conduttori di acqua.

## 12.3 Descrizione di diverse fasi operative

### Richiamo ultimo errore memorizzato (funzione di servizio 6.A)

- ▶ Selezionare la funzione di servizio **6.A** (come da spiegazioni a pagina 34).

Un sommario delle anomalie è disponibile in appendice, vedere pagina 54.

- ▶ Premere il tasto (5) o il tasto (6) (→ fig. 39, pagina 34).  
Sul display appare **00**.
- ▶ Premere il tasto spazzacamino  per più di 3 secondi, finché il display non visualizza .  
L'ultima anomalia memorizzata viene cancellata.

### 12.3.1 Pulizia del bruciatore e degli ugelli

- ▶ Svitare le quattro viti (1) e rimuovere il coperchio della camera stagna (2) (fig. 52).

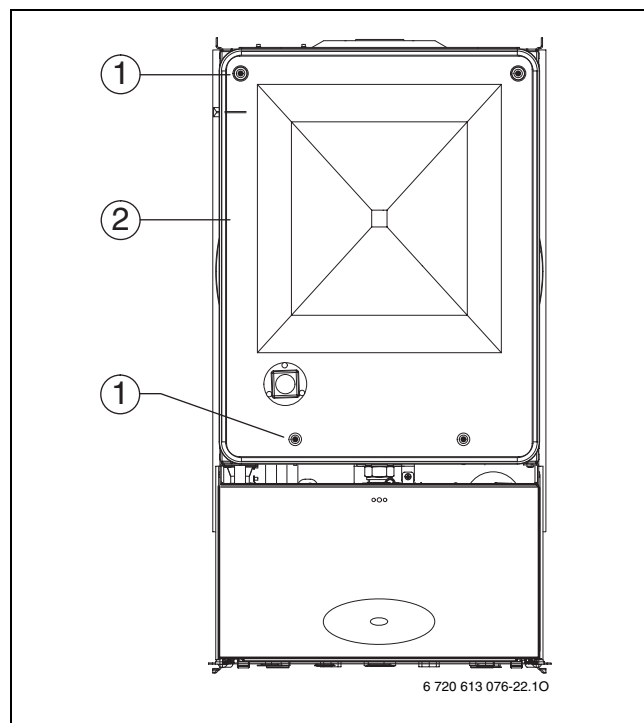


Fig. 52 Aprire la camera stagna

- 1 Viti di fissaggio del coperchio della camera stagna
- 2 Coperchio della camera stagna

- ▶ Svitare le due viti in alto (1) e le due viti ad alette (2) di lato.
- ▶ Rimuovere il coperchio della camera di combustione (3) tirandolo verso l'esterno.

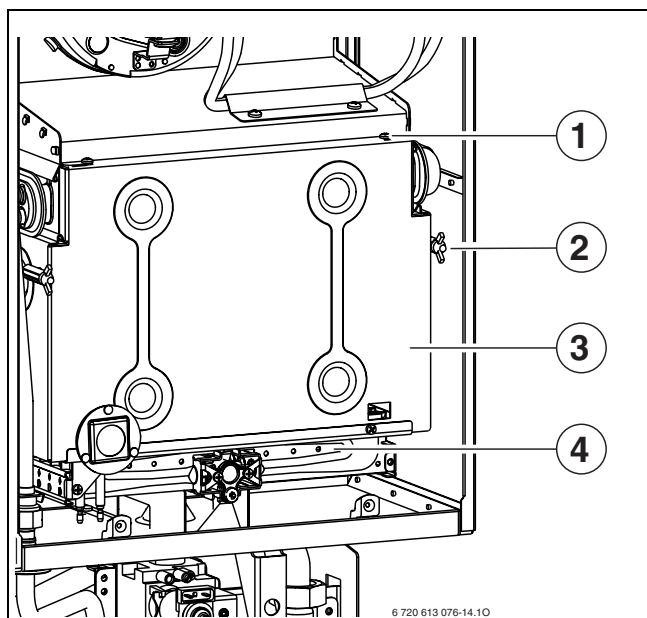


Fig. 53 Bruciatore e camera di combustione

- 1 Vite superiore del coperchio camera di combustione
- 2 Vite ad alette del coperchio camera di combustione
- 3 Coperchio della camera di combustione
- 4 Gruppo bruciatore

- ▶ Scollegare con prudenza il giunto ad innesto sugli elettrodi di accensione (→ fig. 54).
- ▶ Sfilare con cautela la spina dall'elettrodo di controllo fiamma (5).
- ▶ Svitare il supporto bruciatore (3).

- ▶ Svitare il controdado sotto il bruciatore e rimuovere con cautela il gruppo bruciatore (4).

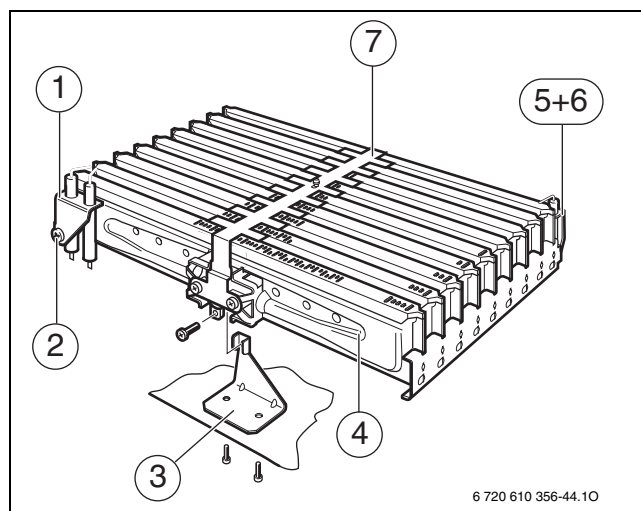


Fig. 54 Blocco bruciatore

- 1 Gruppo elettrodo di accensione
- 2 Vite di fissaggio del gruppo elettrodo di accensione
- 3 Supporto bruciatore
- 4 Gruppo bruciatore
- 5 Elettrodo di controllo fiamma
- 6 Vite di fissaggio dell'elettrodo di controllo fiamma
- 7 Lamierino spargifiamma

- ▶ Rimuovere le viti (11) (→ fig. 55).
- ▶ Togliere il lamierino spargifiamma (7).
- ▶ Rimuovere le viti dai punti di fissaggio (9). Separare la parte sinistra (12) e la parte destra (8) del bruciatore, dalla rampa ugelli (10).
- ▶ Pulire il bruciatore con una spazzola, assicurandosi che le lamelle e gli ugelli non siano ostruiti. **Non pulire gli ugelli con punte metalliche.**
- ▶ Controllare la regolazione del gas (pagina 41).

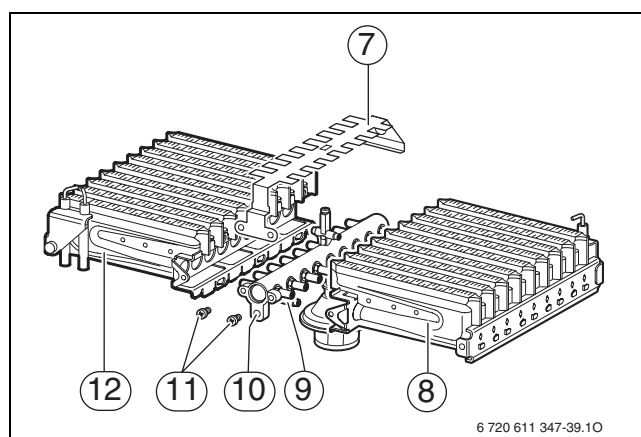


Fig. 55 Separazione bruciatore

- 7 Lamierino spargifiamma
- 8 Bruciatore (parte destra)
- 9 Punti di fissaggio della rampa ugelli
- 10 Rampa ugelli
- 11 Viti di fissaggio lamierino spargifiamma
- 12 Bruciatore (parte sinistra)

### 12.3.2 Pulizia dello scambiatore

- ▶ Rimuovere la parete anteriore della camera di combustione e il bruciatore (fig. 53).
- ▶ Scollegare i cablaggi dei vari sensori, allentare i raccordi ed estrarre in avanti lo scambiatore (fig. 56).
- ▶ Lavare in acqua lo scambiatore con detergente e rimontarlo.
- ▶ Raddrizzare con cautela le lamelle eventualmente piegate.

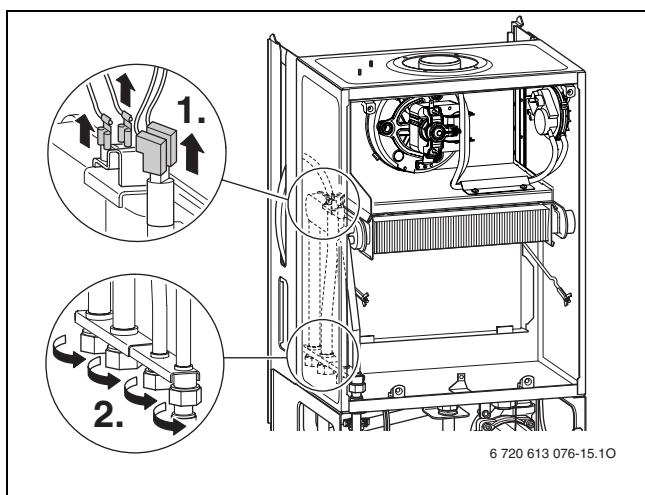


Fig. 56 Scambiatore di calore

### 12.3.3 Filtro nel tubo dell'acqua fredda

- ▶ Scollegare il tubo dell'acqua fredda e verificare la presenza di eventuali impurità nel filtro.

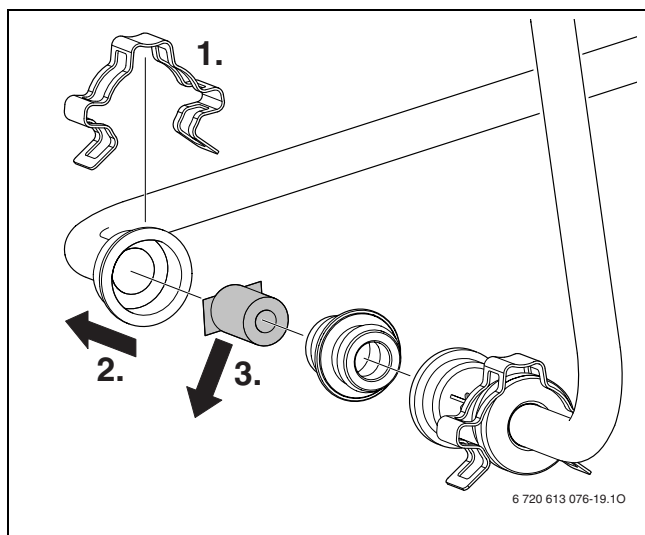


Fig. 57

### 12.3.4 Valvola del gas

- ▶ Smontare il bruciatore/il tubo di collegamento (→ sezione 12.3.1).
- ▶ Scollegare tutti i collegamenti elettrici.
- ▶ Svitare il tubo di collegamento del gas (fig. 58).
- ▶ Allentare le due viti, spostare verso l'alto la valvola del gas con la lamiera di bloccaggio e rimuoverla dalle viti.

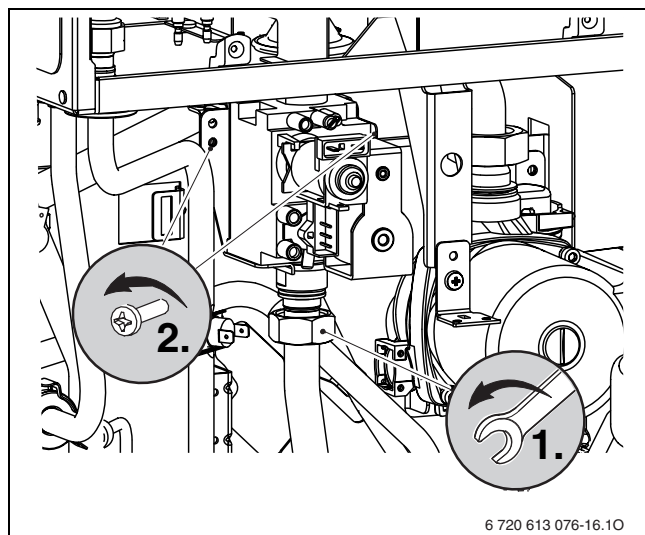


Fig. 58

### 12.3.5 Controllo della valvola di sicurezza riscaldamento

La funzione di questa valvola è di proteggere l'apparecchio e l'impianto di riscaldamento da eventuali sovrappressioni. La sua taratura è stata eseguita in modo che la sua apertura possa avvenire quando la pressione nel circuito raggiunge circa 3 bar.



**Avvertenza:**

- ▶ non chiudere in nessun caso la valvola di sicurezza.
- ▶ Installare lo scarico della valvola di sicurezza verso il basso.

Per aprire manualmente la valvola:

- ▶ Premere la leva, ad es. con l'ausilio di un cacciavite.

Per chiudere:

- ▶ rilasciare la leva.

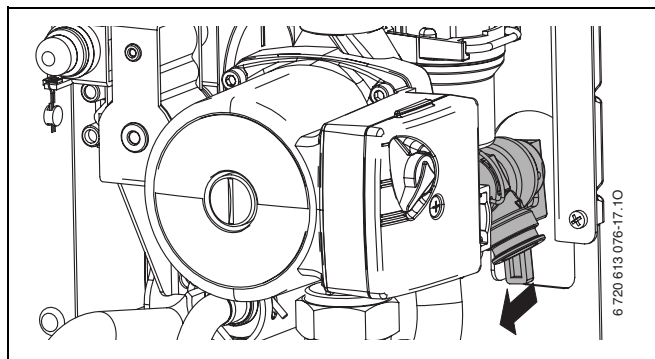


Fig. 59 Valvola di sicurezza riscaldamento

### 12.3.6 Vaso di espansione (vedere anche pagina 32)

Verificare che il vaso d'espansione sia caricato alla corretta pressione per l'impianto di riscaldamento.

- ▶ Svotare l'apparecchio.
- ▶ Controllare lo stato del vaso d'espansione ed eventualmente ricaricarlo fino alla pressione di precarica pari all'altezza idrostatica dell'impianto di riscaldamento.

### 12.3.7 Pressione di riempimento dell'impianto di riscaldamento



**Prudenza:** l'apparecchio può essere danneggiato.

- ▶ Riempire solo ad apparecchio freddo.

**Letture del manometro**

1 bar	Pressione di riempimento minima (ad impianto freddo).
1 - 2 bar	Pressione di riempimento ottimale
3 bar	Pressione di riempimento massima, che ad alte temperature dell'acqua di riscaldamento, provoca l'apertura della valvola di sicurezza. Non caricare mai la caldaia a questa pressione.

Tab. 22

- ▶ Se la lancetta si trova al di sotto di 1 bar, procedere al riempimento mediante l'apposito rubinetto, se presente. Aprire il rubinetto fino a quando la lancetta indicherà una pressione compresa tra 1 e 2 bar. Alla fine dell'operazione chiudere il rubinetto di riempimento.



Se per il riempimento si utilizza un tubo da irrigazione, occorre riempirlo lentamente d'acqua e collegarlo. In questo modo si caricherà l'impianto di riscaldamento senza far entrare aria.

- ▶ Se la pressione dell'impianto dovesse ancora abbassarsi, controllare la tenuta del vaso di espansione e dell'impianto di riscaldamento.

### 12.3.8 Controllo del cablaggio elettrico

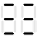


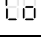
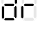





- ▶ Controllare se i collegamenti elettrici dovessero aver subito dei danni, nel caso sostituire i cavi danneggiati o difettosi.

### 12.3.9 Pulizia degli altri componenti

- ▶ Pulire gli elettrodi. Sostituire gli elettrodi in caso di tracce di usura.

## 13 Appendice

### 13.1 Visualizzazioni nel display

Display	Descrizione
	Potenza termica nominale max. (il display lampeggia)
	Potenza termica max. impostata (il display lampeggia)
	Potenza termica nominale min. (il display lampeggia)
	Blocco tasti attivo
	Funzione di essiccazione gettata. Se nella centralina climatica è attiva la funzione di essiccazione della soletta, vedere le istruzioni d'uso della centralina.
	Protezione dal blocco della pompa attiva
	Due tasti premuti contemporaneamente
	Un tasto premuto
	Memorizzazione di valori all'interno di una funzione di servizio
	Produzione acqua calda sanitaria attiva

Tab. 23

## 13.2 Disfunzioni

Display	Descrizione	Rimedio
<b>A8</b>	Comunicazione BUS interrotta.	Controllare cavo di collegamento e regolatore.
<b>A7</b>	La sonda NTC sanitaria è interrotta o in corto circuito.	Verificare la funzionalità della NTC, controllare il suo cablaggio elettrico.
<b>A9</b>	Sensore temperatura acqua calda montato non correttamente.	Controllare il posizionamento, eventualmente smontare il sensore e rimontarlo con pasta termoconduttrice.
<b>b1</b>	Chiave di codifica non viene riconosciuta dall'elettronica.	Verificare l'esatto inserimento della chiave di codifica, ed suo valore in ohm. Eventualmente sostituirla.
<b>C1</b>	Il contatto del pressostato dell'estrattore si apre durante il funzionamento dell'apparecchio.	Verificare il pressostato differenziale, l'estrattore e i tubi di collegamento.
<b>C4</b>	Il pressostato dell'estrattore non si apre in posizione di riposo.	Controllare il pressostato, il suo cablaggio ed i tubicini di collegamento.
<b>C6</b>	Il pressostato dell'estrattore non chiude.	Controllare il pressostato dell'estrattore e lo scarico gas combusti.
<b>CC</b>	Il sensore della temperatura esterna è interrotto o non viene riconosciuto dall'elettronica.	Controllare che il sensore di temperatura esterna e i cavi di allacciamento non presentino interruzioni.
<b>d3</b>	Ponte 161 su ST8 non riconosciuto (→ fig 5,).	Se presente: inserire correttamente la spina di codifica, controllare il limitatore esterno. In caso contrario: è presente un ponte?
<b>d4</b>	Gradiente temperatura troppo alto.	Controllare la pompa, il condotto di bypass e la pressione del sistema.
<b>d7</b>	Guasto o difetto della valvola gas.	Controllare la valvola gas ed il relativo cablaggio elettrico.
<b>E2</b>	Sonda della temperatura di mandata difettosa.	Verificare il collegamento elettrico ed il sensore NTC.
<b>E9</b>	Il termostato limite di mandata è intervenuto.	Controllare pressione dell'impianto, limitatore di temperatura, funzionamento della pompa; sfiatare l'apparecchio.
<b>EA</b>	Mancanza corrente di ionizzazione.	Rubinetto del gas aperto? Controllare pressione di allacciamento gas, allacciamento alla rete, elettrodo di accensione e relativo cavo, elettrodo di ionizzazione e relativo cavo.
<b>F0</b>	Disfunzione presso il circuito stampato.	Controllare lo stato dei collegamenti dei contatti elettrici e dei cavi di accensione, se necessario sostituire la scheda.
<b>F7</b>	Corrente di ionizzazione errata.	Verificare gli elettrodi e il cavo. Scarico fumi OK? Verificare che non ci sia umidità sul circuito stampato.
<b>FA</b>	Presenza della corrente di ionizzazione anche allo spegnimento del bruciatore.	Controllare il gruppo gas e il relativo cablaggio. Controllare lo stato dell'elettrodo di ionizzazione.
<b>Fd</b>	Il pulsante di sblocco è stato premuto troppo lungo (più di 30 sec.).	Premere di nuovo il pulsante di sblocco meno di 30 sec.

Tab. 24

### 13.3 Valori di riferimento relativi alle regolazioni gas

#### 13.3.1 ZWE 24-5..., ZWE 28-5...

Tipo di gas	Pressione agli ugelli		Portata del gas		
	(mbar)		(l/min)	(kg/h)	
	metano	GPL	metano	GPL	
Indice di Wobbe 0 °C, 1013 mbar (kWh/m <sup>3</sup> )	14,1	24,3			
Potere calorifico inferiore 15 °C, H <sub>iB</sub> (kWh/m <sup>3</sup> )	10,5	34,9	10,5		
Potere calorifico 0 °C, H <sub>s</sub> (kWh/m <sup>3</sup> )			11,1		
Apparecchio	Potenza (kW)				
ZWE 24-5 ...	7,3	0,8	2,4	13,9	0,6
	9,5	1,4	4,1	18,1	0,8
	10,7	1,8	5,2	20,3	0,9
	11,9	2,3	6,5	22,6	1,0
	12,6	2,6	7,3	23,9	1,1
	14,4	3,6	9,6	27,2	1,2
	15,6	4,4	11,3	29,4	1,3
	16,8	5,3	13,2	31,6	1,4
	18,0	6,3	17,4	33,8	1,5
	19,2	7,4	19,8	36,0	1,6
	20,4	8,6	22,3	38,1	1,7
	21,6	9,9	25,0	40,3	1,8
	22,8	11,4	27,7	42,5	1,8
24,0	12,6	28,5	44,7	1,9	
ZWE 28-5 ...	8,6	1,1	2,4	16,5	0,7
	9,9	1,5	3,2	19,0	0,8
	10,5	1,7	3,6	20,1	0,9
	11,4	2,0	4,2	21,8	0,9
	13,1	2,7	5,6	25,0	1,1
	14,6	3,4	7,0	27,7	1,2
	16,0	4,1	8,4	30,3	1,3
	17,5	5,0	10,1	33,0	1,4
	18,8	5,9	11,7	35,4	1,6
	20,3	7,0	13,7	38,1	1,7
	22,0	8,4	16,2	41,1	1,8
	23,5	9,8	18,5	43,8	1,9
	25,0	11,3	21,0	46,4	2,1
27,0	13,5	24,7	49,9	2,2	
28,1	14,6	26,7	52,0	2,3	

Tab. 25





## Indice alfabetico

**A**

Accessori.....	7
Allacciamento acqua	
Prova di tenuta.....	19
Allacciamento alla rete.....	20, 21
Sostituzione del cavo di alimentazione.....	22
Allacciamento elettrico .....	20
Allacciamento gas	
Prova di tenuta della condotta del gas .....	19
Analisi di combustione .....	43
Antibloccaggio circolatore .....	30
Anticorrosivi .....	13
Antigelo.....	13
Apparecchi in disuso.....	45
Aria comburente.....	14
Avvertenze.....	4

**B**

Blocco di sicurezza.....	30
--------------------------	----

**C**

Cablaggio elettrico	
Controllare il cablaggio elettrico .....	51
Caratteristiche principali.....	6
Accessori.....	7
Descrizione apparecchi .....	7
Dichiarazione di conformità alle norme CEE .....	6
Dimensioni e distanze minime.....	8
Fornitura .....	5
Modelli .....	6
Uso conforme alle indicazioni .....	6
Cavo di allacciamento alla rete .....	22
Collegamenti a Heatronic .....	20
Controllo dei collegamenti	
Acqua.....	19
Gas .....	19
Controllo della pressione di allacciamento dinamica	41

**D**

Dati importanti per l'installazione .....	13
Dati sull'apparecchio	
montaggio apparecchi ZWE .....	9
Descrizione apparecchi .....	7
Diagramma circolatore.....	31
Dichiarazione di conformità alle norme CEE .....	6
Dimensioni e distanze minime .....	8
Disfunzioni.....	30, 53

**F**

Fasi di lavoro per la manutenzione .....	48
Controllare il cablaggio elettrico .....	51
Controllare il vaso di espansione.....	51
Fissaggio dell'apparecchio .....	17
Fornitura .....	5
Funzionamento in posizione estiva .....	28
Funzioni di servizio	
Impostazione del canale di funzionamento dell'orologio programmatore (funzione di servizio 5.C) .....	37

Impostazione intervalli di accensione e spegnimento in funzione del tempo (funzione di servizio 3.b) .....	36
Impostazione intervalli di accensione e spegnimento in funzione della temperatura (funzione di servizio 3.C) .....	37
Modo di funzionamento del circolatore (funzione di servizio 1.E) .....	36
Potenza acqua calda sanitaria (funzione di servizio 1.b) .....	35
Potenza di riscaldamento (funzione di servizio 1.A) .....	35
ritardo della risposta alla richiesta di acqua calda (funzione di servizio 9.E) .....	38
Spia di funzionamento (funzione di servizio 7.A) .....	38
Temperatura di mandata massima (funzione di servizio 2.b) .....	36
Ultimo errore memorizzato (funzione di servizio 6.A) .....	48
Fusibile di rete .....	20
Fusibili .....	20

**G**

Gas	
Kit di trasformazione.....	40
Operazioni sulle parti gas .....	40
Gruppo gas metano H (23) .....	40

**H**

Heatronic	
Collegamenti .....	20
Funzioni di servizio .....	35, 36, 37, 38, 48

**I**

Imballaggio .....	45
Impianti a circolazione naturale .....	13
Impianti a vaso aperto.....	13
Impianti di GPL interrati.....	14
Impostazione	
Heatronic.....	33
Impostazione del riscaldamento.....	26
Impostazione meccanica .....	31
Installazione.....	13
Dati importanti .....	13
Luogo di installazione.....	14
Tubazioni .....	18
Ispezione/manutenzione .....	46

**K**

Kit di trasformazione	
Trasformazione gas .....	40

**L**

Leggi e normative .....	12
Liquidi isolanti .....	13
Lista di controllo per la manutenzione .....	47
Locale d'installazione	

Aria comburente.....	14
Impianti di GPL interrati.....	14
Temperatura delle superfici.....	14
Luogo di installazione.....	14
Norme per il locale d'installazione.....	14

**M**

Manutenzione/ispezione.....	46
Messa fuori servizio della caldaia.....	26
Messa in funzione.....	25
Spurgare l'aria.....	25
Messa in servizio.....	26
Metodo di regolazione pressione, alla rampa ugelli ...	41
Metodo di regolazione volumetrico.....	42
misurare il valore della perdita di gas combustibili.....	44
misurare il valore di CO nei gas combustibili.....	44
Misurazione dei gas combustibili	
misurare il valore della perdita di gas combustibili ....	44
verificare la tenuta ermetica dello scarico gas combustibili.....	43
Misurazione gas combustibili	
misurare il valore di CO nei gas combustibili.....	44
Misure di sicurezza riguardo a materiali di costruzione infiammabili e mobili ad incasso.....	14
Modelli.....	6
montaggio apparecchi	
ZWE.....	9

**N**

Norme per il locale d'installazione.....	14
--	----

**O**

Operazioni da effettuare durante la manutenzione	
Pressione di riempimento dell'impianto di riscaldamento.....	51

**P**

Passaggi di lavoro per ispezione/manutenzione	
richiamo ultimo errore memorizzato.....	48
Portata alla potenza termica minima.....	42
Portata alla potenza termica nominale.....	42
Pressione alla rampa ugelli alla potenza termica minima.....	41
Pressione alla rampa ugelli alla potenza termica nominale.....	41
Pressione di riempimento dell'impianto di riscaldamento.....	51
Prima Accensione	
Scheda di prima accensione.....	55
Protezione antigelo.....	29
Protezione contro gli spruzzi d'acqua.....	22
Protezione dell'ambiente.....	45
protezione elettrica contro eventuali spruzzi d'acqua.....	22
Pulire lo scambiatore primario.....	50
Pulire vasca bruciatore, ugelli e bruciatore.....	48

**R**

Radiatori zincati.....	13
Regolazione del gas.....	40
Regolazione del riscaldamento	
Impostazione della temperatura ambiente.....	27

Rete elettrica fase-fase.....	20
Richiamo ultimo errore memorizzato.....	48
Riciclaggio.....	45
Riscaldamento	
Impostazione.....	26
Rumorosità dovute ad eccessiva circolazione dell'acqua.....	14

**S**

Scarico gas combustibili.....	18
Scegliere il luogo di installazione.....	14
Scheda di prima accensione.....	47, 55
Segnalazione di disfunzioni.....	53
Solventi.....	13
Sostituzione del cavo di alimentazione.....	22
Spurgare l'aria.....	25

**T**

Temperatura delle superfici.....	14
Termostato ambiente.....	13
Tipo di gas.....	6, 40
Tubazioni	
Installazione.....	18
Tubazioni zincate.....	13

**U**

Uso conforme alle indicazioni.....	6
------------------------------------	---

**V**

Valori di riferimento relativi alle regolazioni gas.....	54
Valutare il vaso di espansione incorporato.....	31
Vaso di espansione.....	31, 51
verificare la tenuta ermetica dello scarico gas combustibili.....	43

---

## Note



Robert Bosch S.p.A.  
Settore Termotecnica  
20149 Milano  
Via M. A. Colonna 35

Tel.: 02 / 36 96.1  
Fax: 02 / 36 96.25 61