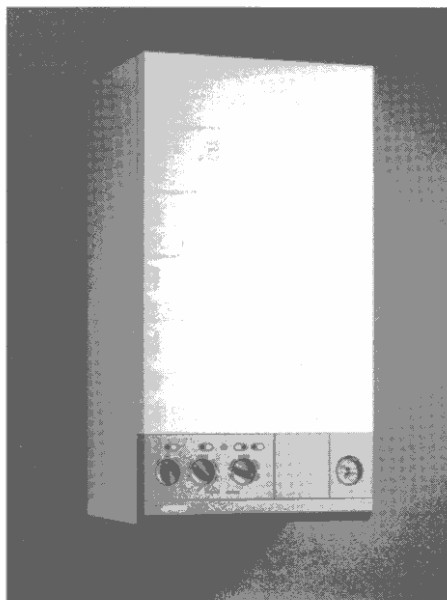


Istruzioni di installazione

Caldaia murale a gas

Novastar 24 AE

con produzione istantanea di acqua calda sanitaria a camera stagna e tiraggio forzato



JC 24-2 FSNI

JC 24-2 FSPI



Per la Vostra sicurezza

In caso di odore gas:

- non azionare interruttori elettrici
- spegnere sigarette ed ogni altra fiamma libera
- spegnere l'apparecchio
- chiudere i rubinetti del gas
- aprire porte e finestre
- avvisare un tecnico qualificato

(per ulteriori informazioni in materia di sicurezza, si prega di vedere a pag. 2)

- L'installazione deve essere eseguita esclusivamente da un installatore qualificato.
- La manutenzione deve venir eseguita esclusivamente da un servizio di assistenza tecnica autorizzato JUNKERS.
- Lo specialista spiega all'utente il modo di funzionamento e l'uso dell'apparecchio.
- Il funzionamento corretto è garantito esclusivamente se per l'installazione e l'utilizzo vengono seguite le relative istruzioni.

Per la prima accensione e la convalida dei due anni di garanzia e indispensabile rivolgersi ad un Servizio di Assistenza Tecnica Autorizzato JUNKERS.

Al servizio dell'Uomo e dell'ambiente



JUNKERS

Bosch Thermotechnik

Informazioni per la sicurezza

In caso di odore di gas:

- non azionare interruttori elettrici
- spegnete l'apparecchio
- aprire porte e finestre
- avvisare un tecnico qualificato

Installazione, modifiche

- L'installazione dell'apparecchio deve essere eseguita esclusivamente da aziende specializzate (legge 46/90).
- Non è consentito sostituire o modificare i componenti dell'impianto di scarico del prodotto della combustione dell'apparecchio.

Materiali esplosivi o infiammabili

- Non conservare o impiegare materiali infiammabili (carta, diluenti, vernici ecc) nelle vicinanze dell'apparecchio.

Servizio Assistenza

- In conformità delle norme locali e allo scopo di garantire un efficiente funzionamento dell'apparecchio, lo stesso deve essere controllato e sottoposto a manutenzione ad intervalli regolari (DPR 412/93).
- Le operazioni di manutenzione devono essere eseguite con frequenza annuale. Si raccomanda di stipulare un contratto di manutenzione programmata con un servizio di assistenza tecnica autorizzato Junkers.

Indice	Pag.
1. Caratteristiche	3
2. Descrizione	3
2.1 Accessori	
2.2 Tipi di apparecchi	
2.3 Schema di funzionamento	
2.4 Schema elettrico	
3. Dati tecnici	6
4. Luogo d'installazione dell'apparecchio	7
5. Leggi e normativa di riferimento	7
6. Installazione dell'apparecchio	8
7. Prima della messa in servizio	13
8. La messa in servizio dell'apparecchio	14
8.1 Accensione	
8.2 Modalità di funzionamento	
8.3 Spegnimento	
8.4 Riavviamento	
8.5 Spie luminose	
8.6 Cronoruttore ad incasso	
9. Regolazione gas	16
9.1 Metodo di regolazione della pressione agli ugelli	
9.2 Metodo di regolazione volumetrico	
9.3 Regolazione della potenza di riscaldamento	
10. Istruzioni per l'uso	19
11. Analisi della combustione	20
12. Trasformazione	21
12.1 Taratura valvola gas	
13. Manutenzione	22
13.1 Manutenzione dei componenti	
13.2 Rimessa in servizio dell'apparecchio	
13.3 Lubrificanti	
13.4 Smontaggio	
14. Valori di regolazione del gas	25
15. Portata gas	25
16. Conversione del potere calorifico	25

1. Caratteristiche

1:1 Caldaia combinata riscaldamento e produzione di acqua calda sanitaria.

Modello Numero	Novastar - JC 24-2 FSNI	Novastar - JC 24-2 FSPI
Numero CE	87AR175	87AR175
Categoria	II _{2H3+}	II _{2H3+}
Tipi di scarico	C ₁₂ , C ₃₂ , C ₅₂	C ₁₂ , C ₃₂ , C ₅₂

2. Descrizione

- Caldaia murale a tiraggio forzato e camera stagna.
- Caldaia a gas combinata per riscaldamento e produzione d'acqua calda sanitaria.
- Dima di montaggio comprendente la piastra di allacciamento completa di rubinetti a sfera d'intercettazione lato riscaldamento, rubinetto d'intercettazione entrata acqua fredda sanitaria, nonché di raccordi per il collegamento degli impianti sottotraccia.
- Accensione elettronica.
- Modulazione continua della potenza di riscaldamento e della produzione d'acqua calda sanitaria.
- Bruciatore a ugello unico.
- Scambiatore di calore primario (gas/acqua) a basso carico termico.
- Scambiatore di calore secondario (acqua/acqua) per la produzione di acqua calda sanitaria.
- Vaso d'espansione, manometro e valvola di sicurezza.
- Due sensori NTC (mandata riscaldamento, uscita A.C.S.).
- Valvola deviatrice idraulica.
- Regolazione della massima portata di acqua calda sanitaria.
- L'apparecchio dà sempre la precedenza all'erogazione di acqua calda sanitaria.
- Gruppo gas CE 426 per gas metano e gas liquido.
- Viti di regolazione del massimo e del minimo predisposte per una facile regolazione della valvola del gas.
- Cronoruttore analogico ad incasso (accessorio)
- Protezione antigelo.
- Sistema di antibloccaggio pompa.

- Diagnostica guasti mediante luci-spia collocate sul quadro-comandi.
- Limitazione del numero di accensioni orarie.
- Accessori di collegamento dello scarico fumi per tubi concentrici o sdoppiati, come da catalogo a parte.

2.1 Accessori (pregasi vedere il listino prezzi)

- Kit di adattamento alla dima di allacciamento preesistente JUNKERS (7 716 192 100).
- Cronoruttore analogico ad incasso (7 716 192 001).
- Accessori del condotto di scarico.

2.2 Tipi di apparecchio

Novastar JC 24-2	F	S	N	I
Novastar JC 24-2	F	S	P	I

F = camera stagna, tiraggio forzato

S = sistema a vaso chiuso

N = gas metano H

P = gas liquido

I = Italia

2.3 Schema di funzionamento

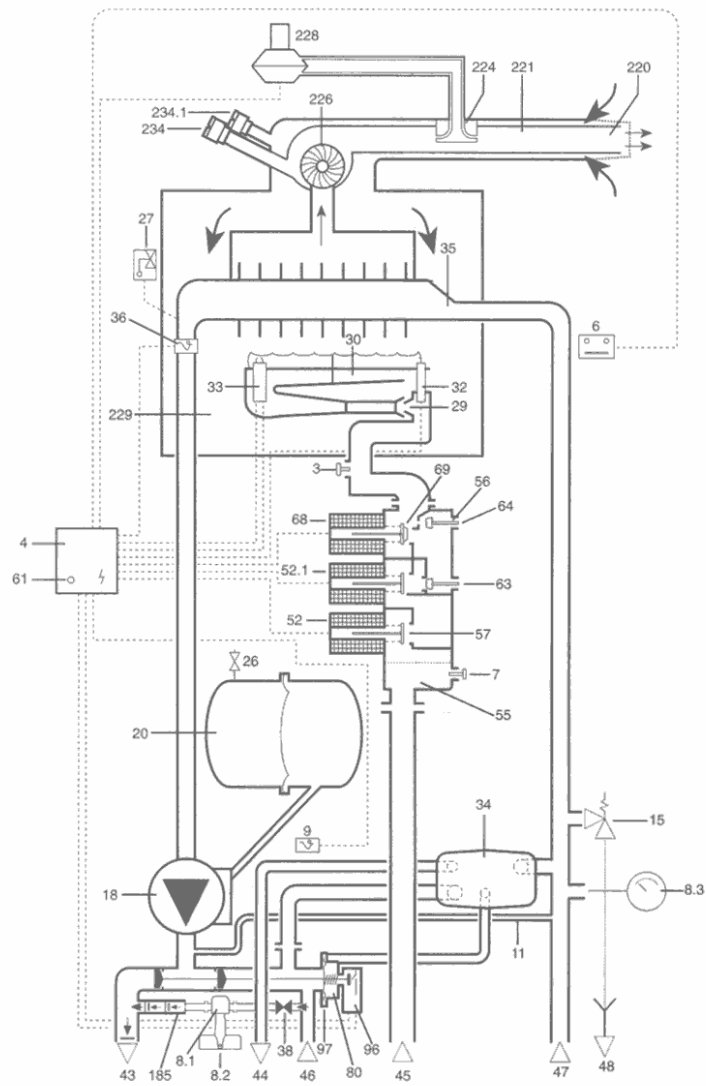


Fig. 2: NOVASTAR, 24 AE

- | | |
|---|--|
| 3. Raccordo gas per misurazione pressione agli ugelli | 47. Ritorno riscaldamento |
| 4. Scatola elettronica di comando | 48. Scarico |
| 6. Limitatore di temperatura scambiatore principale | 52. Valvola gas elettromagnetica di sicurezza I |
| 7. Raccordo gas per misurazione pressione in ingresso | 52.1 Valvola gas elettromagnetica di sicurezza II |
| 8.1 Gruppo di riempimento | 55. Filtro gas |
| 8.2 Connettore di carico impianto ad innesto | 56. Gruppo gas |
| 8.3 Termometro – Manometro | 57. Piattello valvola gas principale |
| 9. Sensore temperatura di uscita A.C.S. (NTC) | 61. Pulsante di sblocco |
| 11. By-pass | 63. Vite di regolazione gas (portata massima "MAX") |
| 15. Valvola di sicurezza a membrana | 64. Vite di regolazione gas (portata minima di accensione "START") |
| 18. Pompa | 68. Magnete di modulazione |
| 20. Vaso di espansione a membrana | 69. Valvola di modulazione |
| 26. Valvola di riempimento azoto | 80. Valvola deviatrice idraulica |
| 27. Valvola automatica di sfiato aria | 96. Microinterruttore |
| 29. Ugello | 97. Selettore portata acqua sanitaria |
| 30. Bruciatore | 115. Valvola di non ritorno |
| 32. Elettrodo di ionizzazione | 220. Protezione antivento |
| 33. Elettrodo di accensione | 221. Tubo concentrico di aspirazione e scarico |
| 34. Scambiatore secondario (acqua/acqua) | 224. Rilevamento pressione per pressostato |
| 35. Scambiatore principale | 226. Ventilatore |
| 36. Sensore temperatura di mandata RC (NTC) | 228. Pressostato |
| 38. Rubinetto di carico | 229. Camera di combustione |
| 43. Mandata riscaldamento | 234. Presa prelievo gas combusti |
| 44. Uscita acqua calda sanitaria | 234.1 Presa prelievo aria comburente |
| 45. Gas | |
| 46. Ingresso acqua fredda sanitaria | |

2.4 Schema elettrico

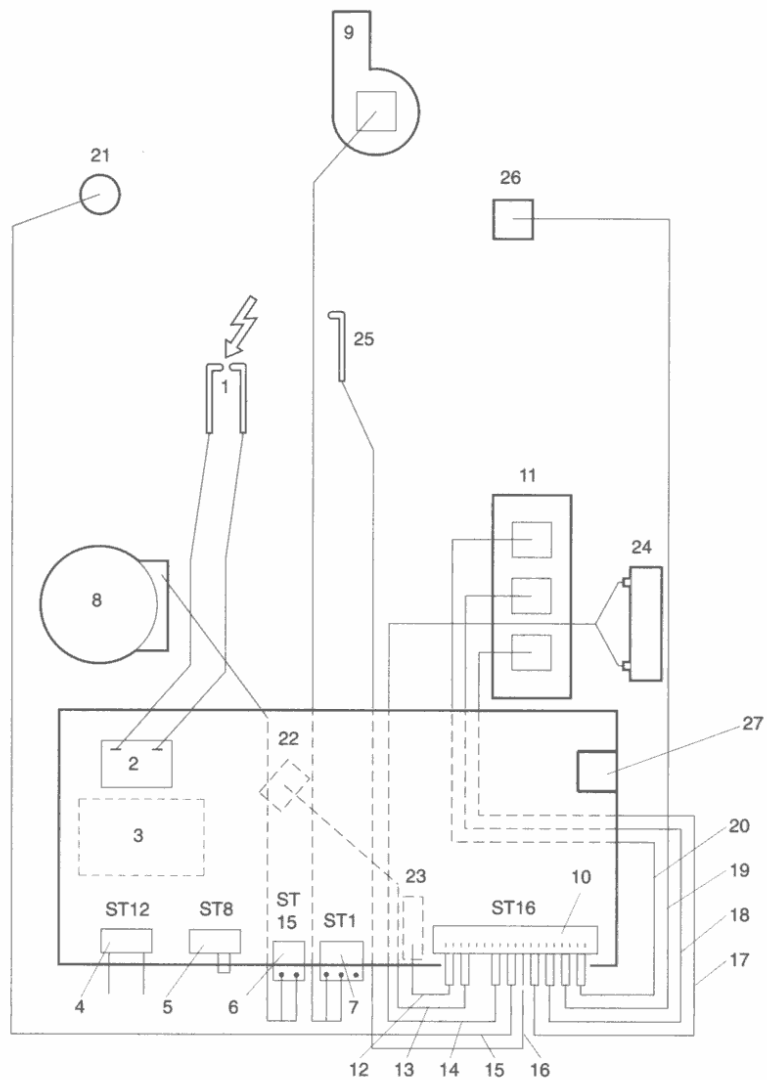


Fig. 3: NOVASTAR, 24 AE

- | | |
|---|--|
| 1. Elettrodo di accensione | 16. Cablaggio dell'elettrodo di ionizzazione |
| 2. Trasformatore di accensione | 17. Cablaggio valvola elettromagnetica di sicurezza I |
| 3. Trasformatore principale | 18. Cablaggio valvola elettromagnetica di sicurezza II |
| 4. Collegamento AC 230V | 19. Cablaggio del limitatore di temperatura |
| 5. Collegamento del termostato ambiente e del termostato antigelo | 20. Cablaggio del modulatore della valvola del gas |
| 6. Collegamento pompa | 21. Sensore riscaldamento |
| 7. Collegamento ventilatore DC | 22. Sensore acqua calda sanitaria |
| 8. Pompa | 23. Microinterruttore valvola deviatrice |
| 9. Ventilatore | 24. Microinterruttore pressostato |
| 10. Collegamento cablaggio principale | 25. Elettrodo di ionizzazione |
| 11. Valvola del gas | 26. Limitatore di temperatura |
| 12. Cablaggio del microinterruttore | 27. Collegamento cronoruttore analogico 24V DC |
| 13. Cablaggio del sensore dell'acqua calda | |
| 14. Cablaggio del pressostato | |
| 15. Cablaggio del sensore del riscaldamento | |

3. Dati tecnici

Potenza termica nominale	kW	24,0
Portata termica nominale	kW	27,0
Potenza termica minima	kW	7,0
Portata termica minima	kW	9,0
Campo di regolaz. potenza term. nom	kW	7,0-24,0
Potenza termica nominale (acqua sanitaria)	kW	24,0
Capacità (acqua primaria e acqua sanitaria)	l	2,0

Valori di allacciamento gas

Consumo		
Gas metano (G20) Hi = 9,4 kWh/m ³	m ³ /h	3,0
Gas liquido (G30) Hi = 32,25 kWh/m ³	kg/h	1,74
Gas liquido (G31) Hi = 24,45 kWh/m ³	kg/h	1,70
Pressione dinamica in ingresso		
Gas metano	mbar	18
G P L	mbar	30

Vaso d'espansione

Pressione di precarica:	bar	0,5
Capacità del vaso d'espansione incorporato	l	10,0

Valori gas combustibili

Portata fumi, max	kg/h	94,3
Temperatura fumi, max	°C	155
Tenore anidride carbonica CO ₂	%	G20 6,2
		G30 6,9
		G31 6,7

Acqua calda sanitaria (ACS)

Portata di ACS regolata da JUNKERS (a 3 bar)	l/min	9,4
Massima portata ACS	l/min	14,0
Intervallo di temperatura ACS	°C	40-62
Pressione massima d'esercizio	bar	10,0
Pressione minima d'esercizio (operativa) per il funzionamento dell'apparecchio	bar	0,25

Riscaldamento (RC)

Temperatura massima di mandata RC	°C	82
Pressione massima	bar	2,5
Portata massima della pompa	l/h	1030
Prevalenza disponibile della pompa (con 20°C di aumento della temperatura)	bar	0.39

Alimentazione elettrica

Tensione	V-CA	230
Frequenza	HZ	50
Potenza massima assorbita	W	180

Caratteristiche generali

Peso	kg	44
Peso acqua compresa	kg	47
Peso imballato	kg	50
Omologazione	CE	

La NOVASTAR JC 24-2 è progettata secondo le Norme Europee EN 483 ed EN 625.

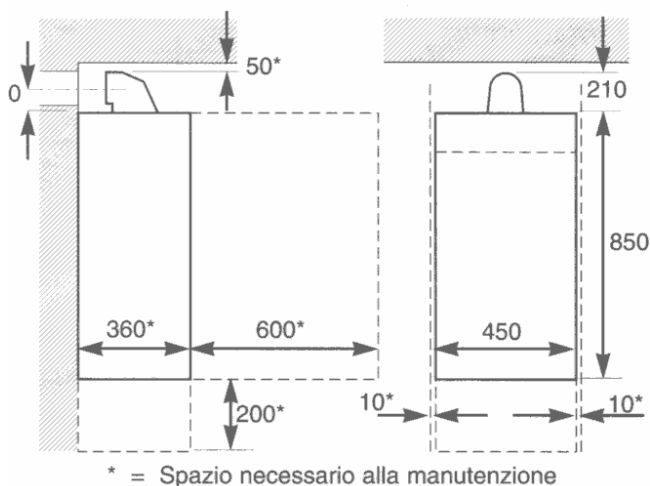
La sigla dell'apparecchio identifica la famiglia del gas, per il quale l'apparecchio è predisposto al momento della consegna.

Codice	Famiglia gas
FSNI	gas metano gruppo H (G20)
FSPI	propano, butano (G31,G30)

4. Luogo d'installazione

Tutti gli apparecchi a gas devono essere installati in conformità con le norme (UNI-CIG 7129, UNI-CIG 7131) e con i vigenti regolamenti locali.

Intorno all'apparecchio deve esserci spazio libero sufficiente a consentire un'adeguata circolazione dell'aria per la ventilazione. Lo spazio normalmente necessario per l'installazione e la manutenzione sarà sufficiente anche per la ventilazione (vedi Fig. 4).



* = Spazio necessario alla manutenzione

Fig. 4: Quote per l'installazione e la manutenzione

Aria comburente:

allo scopo di prevenire fenomeni di corrosione, l'aria che alimenta la combustione deve essere esente da componenti aggressivi. Le sostanze che provocano corrosione sono gli idrocarburi alogenati, costituiti da composti del cloro o del fluoro.

Questi composti possono essere contenuti in solventi, vernici, adesivi, propellenti (combustibili gassosi) e nei detersivi.

Qualora un apparecchio stagno venga installato in un ambiente in cui vi sia una vasca o una doccia, nessun interruttore elettrico o comando dell'apparecchio deve poter essere toccato da chi usa la vasca o la doccia.

La temperatura superficiale degli accessori del condotto di scarico può superare gli 85°C. Attenersi alle istruzioni di installazione degli accessori del condotto di scarico.

Apparecchi a gas liquido:

la norma UNI-CIG 7131, non consente l'installazione dell'apparecchio in ambienti situati sotto il piano di campagna.

5. Leggi e normative di riferimento

Per l'installazione e l'utilizzo della caldaia, attenersi a tutte le leggi e normative vigenti, con particolare riferimento a:

- **Legge 186/68** (Disposizioni concernenti la produzione di materiali, apparecchiature, macchinari, installazioni e impianti elettrici ed elettronici).
- **Legge 1083/71** (Norme per la sicurezza dell'impiego del gas combustibile).
- **Legge 46/90** (Norme per la sicurezza degli impianti).
- **Legge 10/91** (Norme per l'attuazione del piano energetico nazionale, di risparmio energetico e di sviluppo delle fonti rinnovabili d'energia).
- **Norma UNI-CIG 7129** (Impianti a gas per uso domestico alimentati da rete di distribuzione).
- **Norma UNI-CIG 7131** (Impianti a gas di petrolio liquefatto per uso domestico non alimentati da rete di distribuzione - Progettazione, installazione e manutenzione).
- **Norma CEI 64-8** (Impianti elettrici utilizzatori a bassa tensione).

Nonché eventuali disposizioni emanate dalle autorità locali.

6. Installazione dell'apparecchio

L'installazione dell'apparecchio, gli allacciamenti del gas e dell'acqua e i collegamenti elettrici devono essere eseguiti da una ditta autorizzata e qualificata.

Ai sensi della legge 46/90, i seguenti lavori devono essere eseguiti da un installatore qualificato:

- affissione dell'apparecchio alla parete
- allacciamento del gas
- allacciamento del condotto di scarico
- allacciamento dell'acqua di riscaldamento e di quella sanitaria
- collegamenti elettrici

Prima d'installare l'apparecchio, lavare accuratamente l'impianto di riscaldamento (flussaggio lato acqua).

Generalità

- Fissare alla parete la dima di montaggio dell'apparecchio.
- Eseguire l'allacciamento del gas e dell'acqua.
- Agganciare l'apparecchio alla dima di montaggio a parete.
- Accertarsi che tutti gli allacciamenti delle tubazioni siano conformi alle norme e ai regolamenti locali.

Dima di montaggio a parete

- Per installare l'apparecchio utilizzare la dima di montaggio (piastra di allacciamento inclusa) fornita (7 716 192 101).
- Unire l'elemento a croce alla piastra di allacciamento dei tubi con le due viti fornite.
- La dima deve essere montata su una superficie livellata e liscia.
- Utilizzando la dima, fare un segno sulla parete contrassegnando i due fori alla sommità e i quattro fori alla base (vedi Fig. 5).
- Eseguire i sei fori nella parete con una punta da muratura del n. 12 ed inserire i tasselli ad espansione forniti.
- Avvitare la dima di montaggio alla parete con le sei viti da 65 mm fornite.
- Controllare che la dima sia in piano e, se necessario, assestarla.

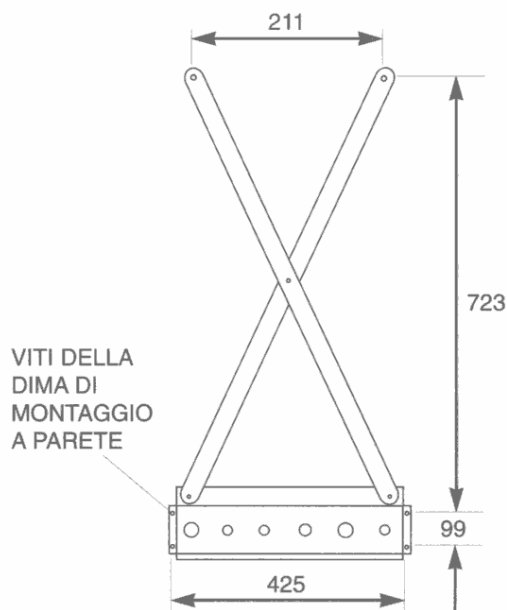


Fig. 5: Dima di montaggio a parete

Alimentazione gas

- La dimensione del raccordo del gas è G 3/4".
- Installare un rubinetto di alimentazione del gas direttamente sotto l'apparecchio.
- Chiudere detto rubinetto prima di eseguire il collaudo della tubazione per individuare eventuali perdite.
- Accertarsi di aver serrato sufficientemente tutti i raccordi.
- Eseguire un controllo della tubazione del gas per individuare eventuali perdite: la massima pressione di collaudo per la tubazione del gas è di 150 mbar.

Valvola di sicurezza

- La valvola di sicurezza è incorporata nell'apparecchio.
- L'acqua espulsa dalla valvola di sicurezza deve essere convogliata in un sifone di scarico.

Allacciamenti idraulici

- Nella piastra di allacciamento sono contenuti i seguenti rubinetti d'intercettazione:
 - mandata riscaldamento
 - ritorno riscaldamento
 - ingresso acqua fredda sanitaria
- Eseguire gli allacciamenti del riscaldamento e dell'acqua sanitaria (vedi Fig. 6 e 6.1).

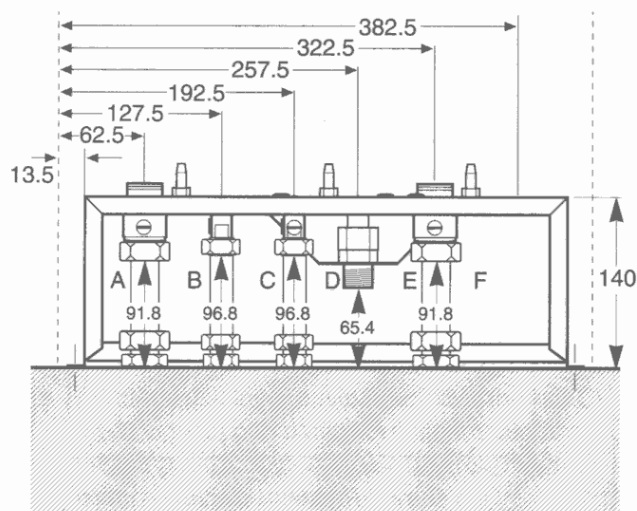


Fig. 6: Allacciamenti idraulici (visti da sotto)

- A = MANDATA RISCALDAMENTO
- B = USCITA ACQUA CALDA SANITARIA
- C = INGRESSO ACQUA FREDDA SANITARIA
- D = GAS
- E = RITORNO RISCALDAMENTO
- F = SCARICO VALVOLA DI SICUREZZA

FISSAGGIO A PARETE DELLA CALDAIA

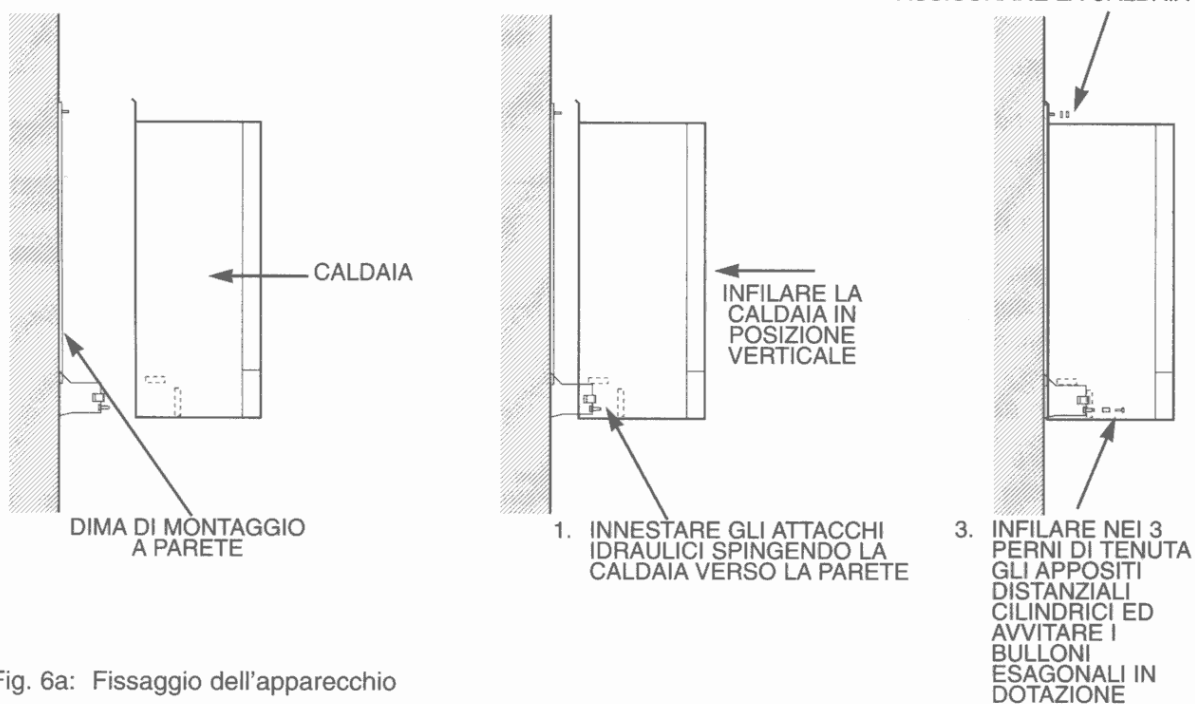


Fig. 6a: Fissaggio dell'apparecchio

Fissaggio dell'apparecchio

- Controllare che tutti gli anelli di tenuta (O-ring) siano nella loro sede e che siano lubrificati.
- Sollevare l'apparecchio e inserirlo nella piastra di allacciamento già fissata alla parete aiutandosi con le tre apposite guide.
- Assicurare l'apparecchio nella parte superiore con i due dadi M6 forniti.
- Inserire i distanziali cilindrici nei perni di tenuta e stringere i tre bulloni M6 per assicurare completamente l'apparecchio alla piastra.
- Controllare che tutte le viti e i collegamenti siano ben serrati e che l'apparecchio sia montato in piano.

Istruzioni di montaggio raccordi telescopici

Montaggio:

- Avvitare il nipple nel corrispondente condotto sottotraccia.
- Seguire la sequenza di montaggio come da figura.
- Verificare la lunghezza del raccordo ed eventualmente adattarlo a misura.
- Inserire la guarnizione corrispondente tra il raccordo e la piastra di allacciamento e serrare i dadi.

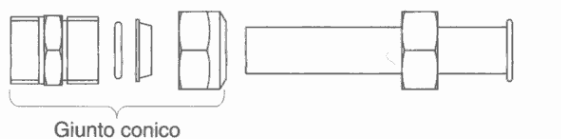


Fig. 6.1.

Riempimento dell'impianto

- Inserire il connettore di carico impianto ad innesto (vedi Fig. 8a).
- Ruotare la manopola in senso antiorario per riempire l'impianto.
- Raggiunta la pressione richiesta (1/1,5 bar) indicata dal manometro ruotare la manopola completamente in senso orario.
- Rimuovere il connettore ad innesto al termine dell'operazione di riempimento impianto.
- Vedere al paragrafo 8, Messa in servizio dell'apparecchio.

Variatore di portata A.C.S.

- Ruotare la manopala in senso antiorario per diminuire la portata, ed in senso orario per aumentarla.

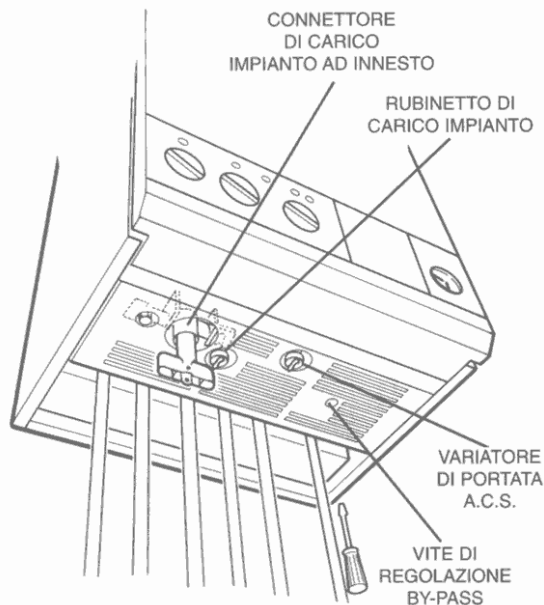


Fig. 7: Rubinetto di carico impianto (visto da sotto)

Rubinetto di scarico dell'impianto

- Si raccomanda di installare un rubinetto di scarico nel punto più basso dell'impianto.

Tubazioni e radiatori

- Si sconsiglia l'impiego di tubazioni e radiatori zincati, a causa della possibile formazione di depositi limacciosi.

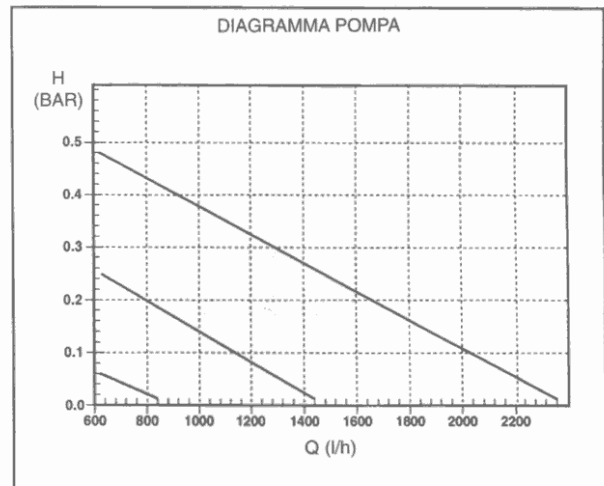
Protezione antigelo e sostanze filmanti

- La caldaia è munita di un programma antigelo integrato che elimina il pericolo di congelamento, (non togliere l'alimentazione elettrica e del gas).
- Nel caso in cui l'acqua contenga impurità in sospensione è necessario montare un filtro a monte dell'apparecchio.

- L'aggiunta di filmanti non idonei all'acqua di riscaldamento può causare danni allo scambiatore primario; ne sconsigliamo quindi l'impiego.
- I danni derivanti dall'aggiunta di liquidi inibitori, antigelo e/o sigillanti non sono coperti da garanzia.

ACS/RC

- Nel caso di impianto con tubazioni in materiale plastico, il tratto di tubo finale collegato all'apparecchio – sia sul lato acqua calda che sul lato acqua fredda – deve essere in metallo per una lunghezza di almeno 1,5 m.



H: Prevalenza residua
Q: Portata

Fig. 8: Prevalenza disponibile all'impianto

Vaso d'espansione

Pressione del vaso d'espansione +0,3 bar = pressione statica.

Si può stabilire il massimo volume d'acqua dell'impianto con la pressione statica ad una temperatura massima di flusso di 82°C.

m	8	9	10	11	12	13	14
l	122	112	102	92	82	72	62

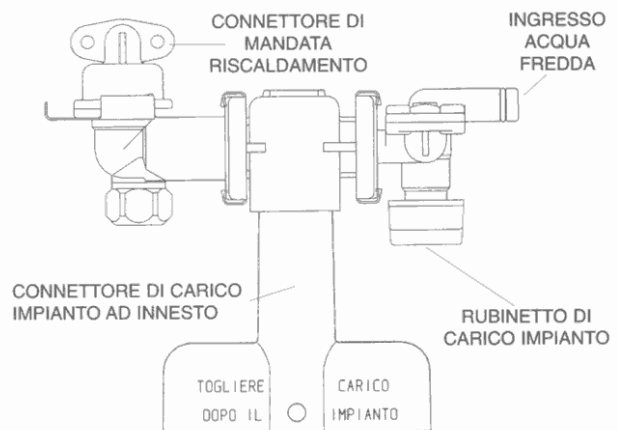


Fig. 8a: Gruppo di riempimento

Collegamenti elettrici

ATTENZIONE: Porre particolare cura al collegamento di messa a terra della caldaia

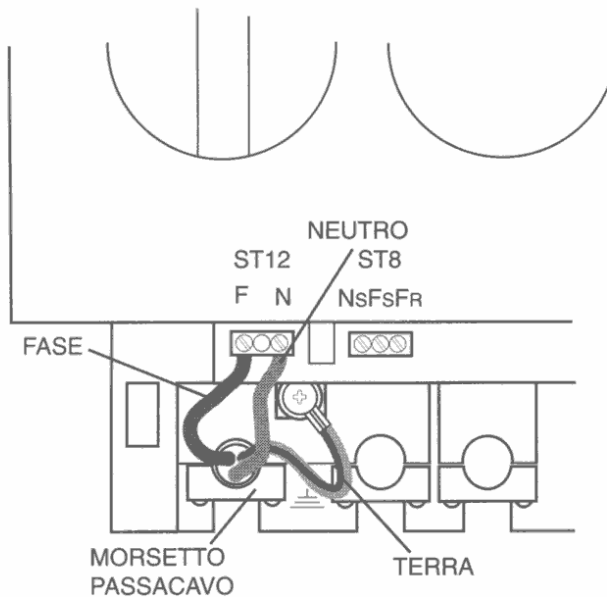


Fig. 9: Collegamenti alla rete

- Attenersi alle leggi e alle normative (norma CEI 64-8) vigenti, con particolare riferimento alla messa a terra. A monte dell'apparecchio deve essere previsto un interruttore le cui caratteristiche soddisfino le normative vigenti. Non devono essere collegati altri apparecchi utilizzatori.
- Collegare il cavo di rete al morsetto ST12 come illustrato in fig. 9, col filo marrone al morsetto F (L), il filo blu al morsetto N (N), e il filo verde e giallo al connettore di terra contrassegnato \perp .
- Il filo di messa a terra deve essere più lungo dei fili F (L) e N (N) e deve essere fissato al connettore con un terminale ad anello, o sbucciato, e fissato saldamente alla rondella semitonda.
- Usare un morsetto per evitare la deformazione del cavo.

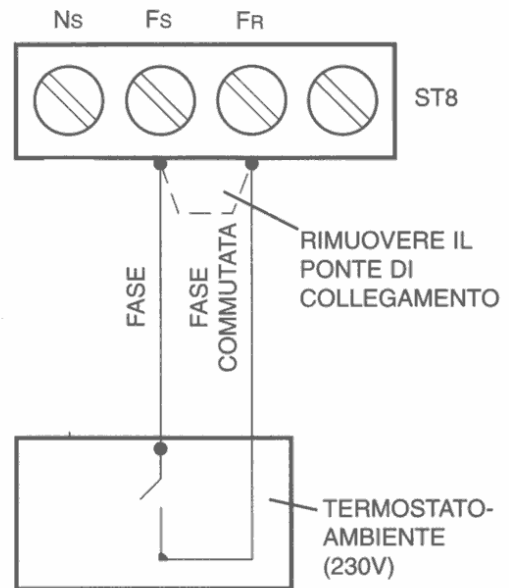


Fig. 10: Collegamento del termostato ambiente

- Nota: tutti i fili nel morsetto ST8 devono essere 0,5 mm² (16 x 0,2 mm)

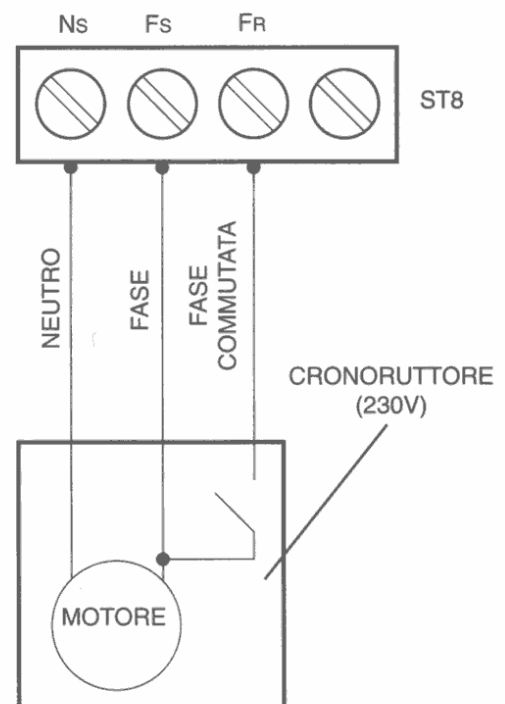


Fig. 11: Collegamenti del cronoruttore a 230V.

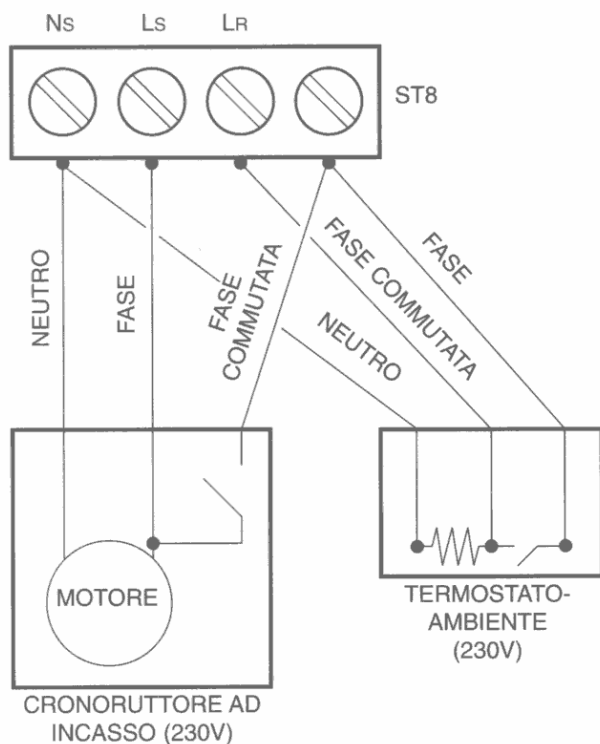


Fig. 12: Collegamenti a del termostato-ambiente e del cronoruttore.

Termostato esterno antigelo

- Si consiglia di non utilizzare un termostato esterno antigelo collegato alla rete in quanto la caldaia è provvista di una protezione antigelo.
- Tuttavia, qualora la protezione antigelo sia essenziale per il circuito di riscaldamento, i collegamenti vanno effettuati al morsetto ST8 LS e LR indipendentemente da altri fili presenti in tale connettore.

Nota: per un corretto funzionamento, non togliere l'alimentazione elettrica e del gas.

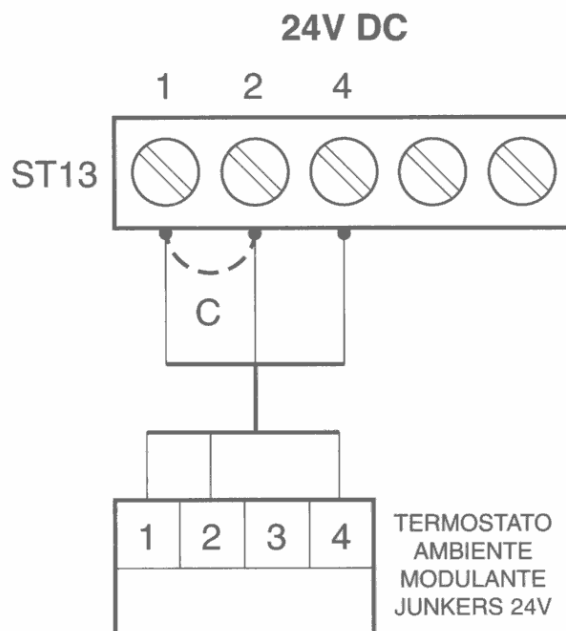


Fig. 13: Collegamento termostato ambiente modulante Junkers

Collegamento termostato ambiente modulante Junkers

- Togliere il ponte 1-2 (C).
- **Nota:** con l'utilizzo di un termostato modulante Junkers si gestisce la caldaia in modo ottimale, affiancando alla modulazione continua "funzione della temperatura di mandata" la modulazione continua "funzione della temperatura ambiente".

7. Prima della messa in servizio

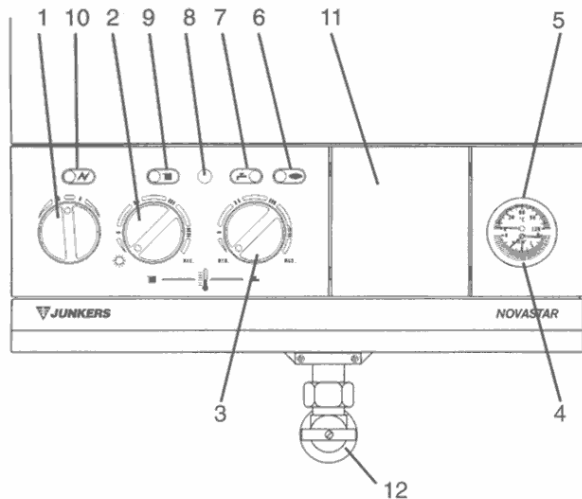


Fig. 14: Comandi dell'apparecchio

1. Interruttore elettrico
 2. Selettore della temperatura del riscaldamento
 3. Selettore della temperatura dell'acqua calda sanitaria
 4. Manometro
 5. Termometro
 6. Spia di rilevazione elettrodo di ionizzazione
 7. Spia di richiesta acqua calda sanitaria
 8. Pulsante di sblocco
 9. Spia di richiesta riscaldamento
 10. Spia di rete
 11. Copertura sede programmatore
 12. Rubinetto di alimentazione del gas (accessorio)
- Lavare accuratamente l'impianto (flussaggio lato acqua), escludendo la caldaia.
 - Togliere il pannello frontale del mantello della caldaia.
 - Controllare che la corrente elettrica di alimentazione dell'apparecchio sia disinserita e che il rubinetto di alimentazione del gas sia chiuso (vedi Fig. 14).
 - Precaricare il vaso d'espansione alla pressione prescritta.
 - La valvola automatica di sfiato (alla sommità dell'apparecchio) espellerà l'aria presente nell'apparecchio. Svitare e togliere il cappuccio.
 - Aprire tutte le valvole dei radiatori.

- Riempire l'impianto finché il manometro non indica 2,5 bar e controllare ne la tenuta.
- Scaricare l'acqua dall'impianto con la manopola di comando della valvola di sicurezza fino a raggiungere la pressione di progetto dell'impianto, fino ad un massimo di 1,5 bar.
- Spurgare a turno l'aria da tutti i radiatori.
- Una volta spurgati i radiatori, chiudere le rispettive valvole.
- Pressione di progetto dell'impianto = pressione statica dell'impianto in bar +0,3.
- Riempire l'impianto dell'acqua calda sanitaria.
- Controllare che tutti gli allacciamenti idraulici dell'impianto siano ben serrati.
- Riscaldare l'impianto di riscaldamento alla massima temperatura di regime per un adeguato periodo di tempo.
- Fare raffreddare l'acqua fino a 50°C e quindi riempire nuovamente l'impianto, se necessario.
- Controllare che la valvola di sicurezza funzioni girando la manopola in senso antiorario finché non scarica acqua: dovrebbe fuoriuscire acqua dal tubo di scarico.
- Regolare la lancetta mobile del manometro in modo che coincida con l'ago del manometro, fornendo così una indicazione permanente della pressione dell'impianto impostata.
- Se la pressione indicata sul manometro è superiore a 2,6 bar, quando l'apparecchio funziona alla massima temperatura del riscaldamento, nell'impianto dovrà essere installato un vaso d'espansione supplementare che sia più vicino possibile all'allacciamento del ritorno dell'impianto di riscaldamento dell'apparecchio.
- L'eventuale vaso d'espansione supplementare dovrà essere pressurizzato allo stesso valore di pressione del vaso d'espansione incorporato.
- Effettuare la regolazione manuale del by-pass (vedi Fig. 7).

Questa operazione deve essere eseguita con un solo radiatore in funzione. Se sui radiatori sono installate valvole termostatiche, un radiatore dovrebbe essere lasciato privo di controllo. Il by-pass non deve essere mai chiuso completamente.

8. Messa in servizio dell'apparecchio

8.1 Accensione

- Vedi pag. 9, Fig. 6.
- Aprire il rubinetto di alimentazione del gas.
- Aprire tutte i rubinetti (mandata e ritorno del riscaldamento ed entrata acqua fredda sanitaria).
- Controllare che tutti i rubinetti siano aperti.
- Fornire alimentazione elettrica all'apparecchio.
- Controllare che la pressione d'esercizio dell'impianto di riscaldamento sia superiore ad 1 bar.
- Girare la manopola di comando, sulla sinistra, in posizione "I": la spia verde di accensione si illuminerà.

8.2 Modalità di funzionamento

Acqua calda sanitaria (ACS)

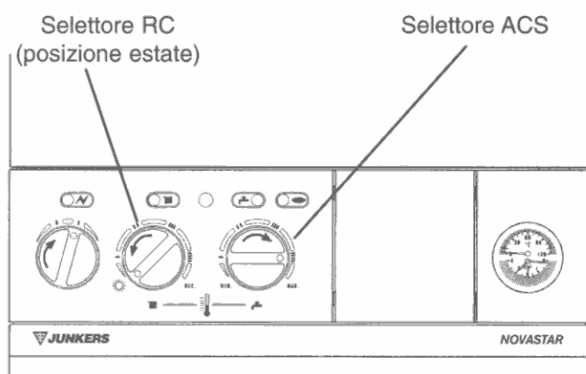


Fig. 14a: Modalità di funzionamento ACS

Girando il selettore RC in senso antiorario oltre la posizione "I" verso la posizione "☀" (posizione estate), l'apparecchio funzionerà unicamente per la produzione di acqua calda sanitaria, senza fornire calore ai radiatori.

- In caso di prelievo di acqua calda, la spia rossa ACS si illuminerà.
- A bruciatore acceso la spia di rilevazione dell'elettrodo di ionizzazione rosso si illuminerà.

Regolazione della temperatura ACS

- La posizione del selettore della temperatura determinerà la temperatura dell'acqua che arriva ai rubinetti dell'acqua calda sanitaria.
- La temperatura ACS è regolabile fra 40 e 62°C mediante il selettore della temperatura ACS sul lato destro del quadro-comandi.

ACS e RC

- In caso di richiesta di RC, la spia di richiesta di riscaldamento si illuminerà. Il bruciatore si accenderà e la spia di rilevazione dell'elettrodo di ionizzazione si illuminerà.

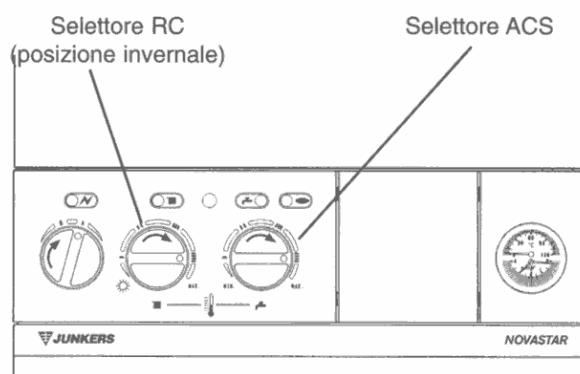


Fig. 15: Modalità di funzionamento ACS e RC

- La posizione del selettore determinerà la temperatura dell'acqua distribuita ai radiatori fra la posizione "I" e "MAX". Quando la manopola si trova in una posizione compresa fra "I" e "MAX", l'apparecchio funzionerà nella modalità RC e ACS.
- Per ottenere la temperatura ambiente ideale, si può regolare la temperatura di mandata dell'RC.

Regolazione della temperatura di mandata RC

- Regolare la temperatura di mandata fra la posizione "I" e "MAX" con il selettore al centro del quadro-comandi.
- Scegliere una posizione di regolazione fra la posizione "III" e "IIII".
- Controllare se è stata raggiunta la temperatura di mandata desiderata ed eseguire un'ulteriore regolazione, se necessario.

8.3 Spegnimento

Per brevi periodi

- Portare l'interruttore principale in posizione "0".

Per lunghi periodi

- Portare l'interruttore principale in posizione "0".
- Chiudere il rubinetto di alimentazione del gas.
- Disinserire l'alimentazione elettrica dell'apparecchio.
- Nei periodi freddi, si raccomanda di lasciare l'alimentazione elettrica e del gas inserite, e di lasciare il selettore temperatura RC in posizione "☀".

8.4 In caso di lampeggio delle luci-spia

- **Lampeggio lento (circa una volta al secondo):** la caldaia si riattiva premono il pulsante di sblocco (vedi Fig. 14, pag. 13).
- **Lampeggio veloce (circa cinque volte al secondo):** la caldaia si riattiva ripetendo l'operazione di accensione della caldaia tramite l'interruttore elettrico (vedi Fig. 14, pag. 13)

Se il lampeggio persiste, rivolgersi ad un centro di assistenza autorizzato Junkers.

8.5 Spie luminose - funzionamento e diagnostica

Spia dell'alimentazione elettrica

- SPENTA (OFF): assenza di alimentazione elettrica.
- ACCESA (ON): la rete elettrica è collegata all'apparecchio.



Spia di richiesta riscaldamento

- SPENTA (OFF): nessuna richiesta di calore del riscaldamento.
- ACCESA (ON): richiesta di riscaldamento.
- lampeggio lento (una volta al secondo): blocco dell'accensione.
- lampeggio rapido (quattro volte al secondo): difetto dell'apparecchio (diverso dal blocco dell'accensione).



Spia di richiesta di acqua calda sanitaria

- SPENTA (OFF): nessuna richiesta di acqua calda sanitaria.
- ACCESA (ON): richiesta di acqua calda sanitaria.
- lampeggio rapido (quattro volte al secondo): difetto di aspirazione dell'aria comburente.



Spia di richiesta riscaldamento e acqua calda sanitaria

- lampeggio lento di entrambi (una volta al secondo): interruzione per surriscaldamento (intervento del limitatore di temperatura).



Elettrodo di ionizzazione

- SPENTO (OFF): bruciatore spento.
- ACCESO (ON): bruciatore acceso.



8.6 Cronoruttore ad incasso

Le istruzioni del cronoruttore analogico, eventualmente montato in caldaia, sono contenute nella confezione dello stesso.

9 Regolazione gas

Tutti gli apparecchi sono tarati in fabbrica!

Innanzitutto controllare:

- il tipo di gas indicato sulla targhetta dati.
- il tipo di gas distribuito dall'azienda erogatrice.

Il tipo di gas sulla targhetta dati e il tipo di gas erogato devono essere identici.

In caso contrario, occorrerà eseguire una trasformazione dell'apparecchio in modo da adeguarlo al giusto tipo di gas conformemente alle istruzioni fornite al paragrafo 12.

Tipi di gas

Gas liquido

Non è necessario eseguire un'ulteriore regolazione di questi apparecchi. Se si desidera eseguire la trasformazione di un apparecchio a "gas metano" in apparecchio a "gas liquido" o viceversa, rivolgersi esclusivamente ad un centro d'assistenza JUNKERS (vedere al paragrafo 12).

Gas metano

Gli apparecchi per gas metano sono tarati in fabbrica dalla JUNKERS alla pressione di erogazione indicata nella targhetta dati. Gli apparecchi sono predisposti sui valori seguenti: gas metano gruppo H, indice di Wobbe = 15 kWh/m³ (12900 kcal/m³), ed una pressione di allacciamento = 18 mbar.

Controllo del funzionamento

L'apparecchio deve essere controllato per verificarne il corretto funzionamento. Se necessario, controllare la pressione del gas e regolarla.

Regolazione gas

Sono utilizzabili due metodi di regolazione del gas:

1. pressione agli ugelli
2. volumetrico

Il metodo di regolazione della pressione agli ugelli è il più rapido.

Per entrambi i metodi occorrerà un manometro a U.

9.1 Metodo di regolazione della pressione agli ugelli

Richiedere alla locale azienda del gas l'indice di Wobbe (Wi) ed il potere calorifico inferiore (Hi) del gas erogato.

1. Togliere il pannello frontale del mantello dell'apparecchio.
2. Togliere le due viti e ribaltare il quadro-comandi.
3. Togliere il sigillo dalla vite di taratura della valvola gas.
4. Allentare la vite sul punto di prova della pressione agli ugelli e collegare un manometro a U. (vedi Fig. 17, pag. 18)).
5. Aprire il rubinetto di alimentazione del gas.
6. Accendere l'apparecchio e commutare sulla modalità ACS e RC (vedere a paragrafo 8.2).
7. Attendere almeno 5 minuti.
8. Portare il selettore di funzionamento sul retro del quadro-comandi in posizione max.
9. Utilizzare la vite "MAX" sulla valvola del gas per regolare la massima pressione agli ugelli:
10. Impostare sul valore d'esercizio appropriato indicato al paragrafo 15, tabella di regolazione del gas, colonna "Max".
11. Portare il selettore di funzionamento in posizione "Min" (Start).
12. Disinserire l'interruttore elettrico principale e quindi inserirlo nuovamente.
13. Regolare la pressione dinamica del gas in entrata. Utilizzare la vite "START" sulla valvola del gas.
 - in direzione + per aumentare la pressione gas.
 - in direzione - per diminuire la pressione gas.
14. Regolare sul valore d'esercizio appropriato indicato al paragrafo 15, tabella di regolazione del gas, colonna "Min" (Start).
15. Verificare le tarature "Min" e "Max." e correggere se occorre.
16. Chiudere il rubinetto di alimentazione del gas e togliere il manometro a U.
17. Stringere la vite del punto di controllo della pressione agli ugelli.
18. Allentare la vite del punto di controllo della pressione di ingresso e collegare un manometro a U.
19. Aprire il rubinetto di alimentazione del gas.
20. Accendere l'apparecchio e commutare sulla modalità ACS e RC (vedere a paragrafo 8.2).
21. Attendere almeno 5 minuti.
22. Portare il selettore di funzionamento sul retro del quadro comandi sulla posizione "Max".
Pressione di erogazione richiesta:
 - gas metano: da 15 a 23 mbar (da 150 a 230 mm di colonna d'acqua).

23. Se la pressione di erogazione è compresa fra 13 e 15 mbar, eseguire la regolazione solo all'85% del potenza termica nominale.
 - in direzione + per aumentare la pressione gas.
 - in direzione - per diminuire la pressione gas.
24. L'apparecchio non deve essere messo in funzione se la pressione d'esercizio è inferiore a 13 mbar o superiore a 23 mbar.
25. Controllare il bruciatore per vedere se la fiamma ha un aspetto inconsueto.
26. Chiudere il rubinetto di alimentazione del gas e togliere il manometro a U.
- 27. Riportare il selettore di funzionamento in posizione normale.**
28. Riapplicare il sigillo sulla vite di taratura della valvola gas.
29. Ricollocare il quadro comandi al suo posto.

9.2 Metodo di regolazione volumetrico

Nel caso che nella rete vengano immesse miscele a base di gas liquido e aria nelle ore di maggior richiesta, controllare la regolazione secondo il metodo della pressione agli ugelli.

Richiedere alla locale azienda del gas l'indice di Wobbe inferiore (Wi) ed il potere calorifico superiore (Hs), oppure inferiore (Hi), del gas erogato.

1. Togliere il pannello frontale del mantello dell'apparecchio.
2. Togliere le due viti e ribaltare il quadro-comandi.
3. Togliere il sigillo dalla vite di taratura della valvola gas.
4. Aprire il rubinetto di alimentazione del gas.
5. Accendere l'apparecchio e commutare sulla modalità ACS e RC (vedere a paragrafo 8.2).
6. Attendere almeno 5 minuti.
7. Portare il selettore di funzionamento in posizione "Max".
8. Utilizzare la vite "MAX" sulla valvola del gas per regolare la portata gas.
 - in direzione+per aumentare la portata gas.
 - in direzione - per diminuire la portata gas.
 Rilevare la portata dal contatore del gas.
9. Regolare sul valore d'esercizio appropriato indicato al paragrafo 15, tabella di regolazione del gas, colonna "Max".
10. Portare il selettore di funzionamento in posizione "Min".
11. Disinserire l'interruttore elettrico principale e quindi inserirlo nuovamente.
12. Regolare la portata del gas per mezzo della vite di "START" sulla valvola gas.
 - in direzione + per aumentare la portata gas.
 - in direzione - per diminuire la portata gas.
13. Regolare sul valore d'esercizio appropriato indicato al paragrafo 15, tabella di regolazione del gas, colonna "Max".
14. Verificare le tarature "Min" e "Max." e correggere se occorre.
15. Chiudere il rubinetto di alimentazione del gas.
16. Allentare la vite del punto di controllo della pressione di ingresso e collegare il manometro a U.
17. Aprire il rubinetto di alimentazione del gas.
18. Accendere l'apparecchio e commutare sulla modalità ACS e RC (vedere a paragrafo 8.2).
19. Attendere almeno 5 minuti.
20. Portare il selettore di modalità sul retro del quadro-comandi in posizione "Max".
 - Pressione di erogazione richiesta:
21. Se la pressione di erogazione è compresa fra 13 e 15 mbar, eseguire la regolazione solo all'85% del potenza termica nominale.
22. L'apparecchio non deve essere messo in funzione se la pressione d'esercizio è inferiore a 13 mbar o superiore a 23 mbar (G20).
23. Controllare il bruciatore per vedere se la fiamma ha un aspetto inconsueto.
24. Chiudere il rubinetto di alimentazione del gas.
25. Togliere il manometro a U.
26. Stringere la vite del punto di controllo della pressione di ingresso e rimettere il sigillo.
27. Controllare i risultati.
28. Controllare la pressione agli ugelli (vedere Metodo di regolazione della pressione agli ugelli).
- 29. Riportare il selettore di funzionamento in posizione "normale".**
30. Riapplicare il sigillo sulla vite di taratura della valvola gas.
31. Ricollocare il quadro-comandi al suo posto.

9.3 Regolazione della potenza di riscaldamento

La caldaia può essere tarata, secondo le specifiche esigenze di riscaldamento, fra la potenza termica minima e la potenza termica nominale, in base alla richiesta specifica di calore dell'edificio e mediante la regolazione del potenziometro sul retro del quadro-comandi.

Questa regolazione è possibile solo se il selettore di funzionamento è in posizione "Normale".

Effettuata la regolazione applicare la freccia adesiva nella posizione corrispondente sull'etichetta identificativa della caldaia (colonne consumo gas).

1. Togliere il pannello frontale del mantello dell'apparecchio.
2. Accendere l'apparecchio.
3. Commutare sulla modalità ACS e RC (vedere a paragrafo 8.2).
4. Togliere le due viti e ribaltare il quadro-comandi.
5. Girare il potenziometro di regolazione della potenza di riscaldamento in senso antiorario fino al fine corsa.
6. Girare il potenziometro in senso orario fino ad ottenere la potenza termica necessaria.
7. Spegnerne l'apparecchio e quindi riaccenderlo.
8. Controllare le regolazioni ed eseguire ulteriori regolazioni, se necessario.
9. Riportare il selettore di funzionamento in posizione "Normale".
10. Ricollocare al suo posto il quadro-comandi.
11. Rimontare il mantello dell'apparecchio.

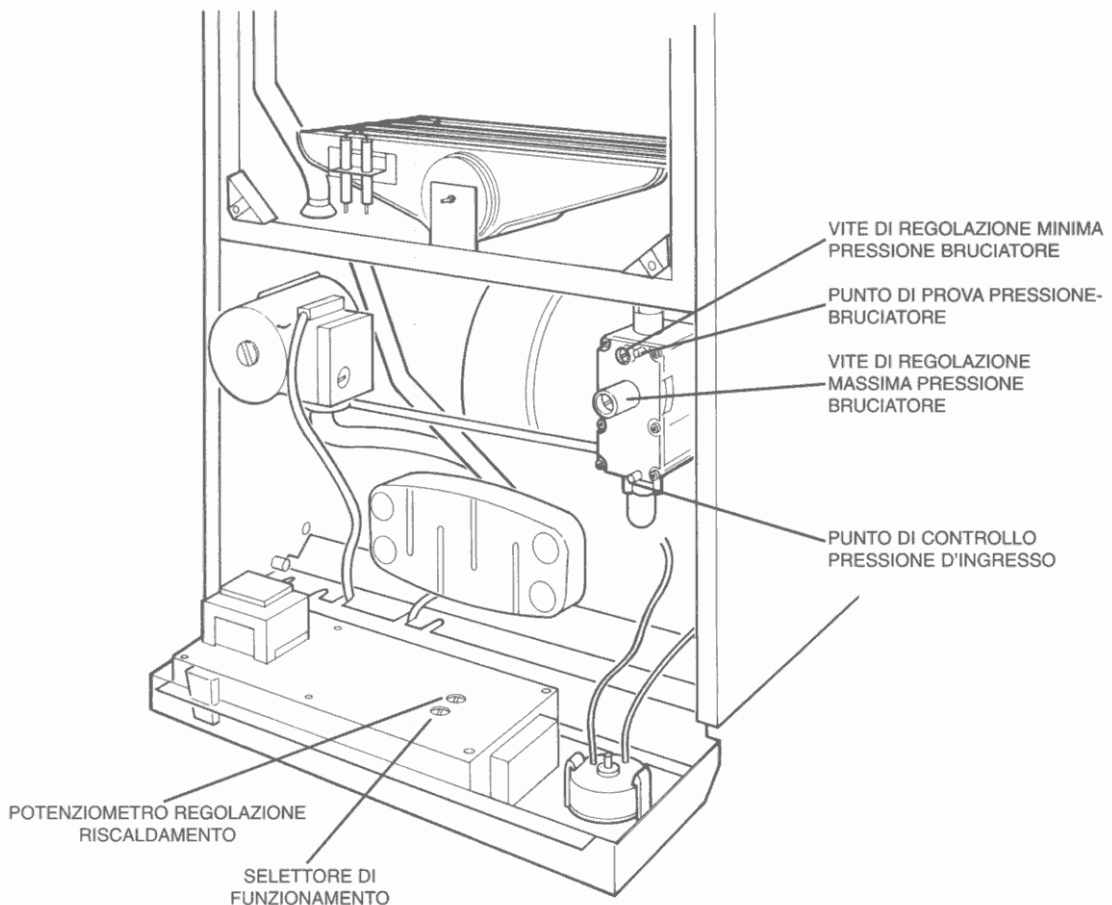


Fig. 17: Regolazione della potenza di riscaldamento

10. Informazioni importanti per l'utente

- Lo specialista spiega all'utente il funzionamento e l'utilizzo della caldaia.
- L'utente non deve eseguire in proprio modifiche o riparazioni sull'apparecchio.
- In conformità con quanto prescritto dalla legislazione vigente, l'utente è tenuto a far eseguire una regolare manutenzione dell'apparecchio almeno una volta l'anno (D.P.R. 412/93). Consigliamo di far eseguire una manutenzione annuale - prima dell'inizio della stagione invernale - da un servizio di assistenza tecnica autorizzato JUNKERS.
- La stipula di un contratto di manutenzione programmata garantisce il corretto funzionamento e una lunga durata dell'apparecchio.
- L'utente è responsabile per l'igiene ambientale e la sicurezza del suo impianto.
- Spiegare all'utente cosa deve fare se l'impianto di riscaldamento non viene utilizzato in condizioni climatiche estremamente fredde.
- Indicare all'utente la pressione di regolazione del circuito di riscaldamento.
- Regolare i comandi dell'impianto in base alle esigenze dell'utente.

Aria comburente

- Allo scopo di prevenire la corrosione, l'aria che alimenta la combustione deve essere esente da componenti aggressivi. Le sostanze che provocano corrosione sono gli idrocarburi alogenati, costituiti da composti del cloro o del fluoro.
- Questi composti possono essere contenuti in solventi, vernici, adesivi, propellenti (combustibili gassosi) e nei detersivi.

Controllo del corretto funzionamento dell'apparecchio

- Spiegare all'utente come manovrare il rubinetto di alimentazione del gas e quello di carico-impianto utilizzando il manometro.

Anomalie di funzionamento

In caso di odore di gas

- Arieggiare il locale.
- Non premere interruttori elettrici.
- Togliere l'alimentazione elettrica alla caldaia.
- Chiudere il rubinetto del gas.
- Spegnerne eventuali fiamme accese.
- Contattare un tecnico qualificato.

L'apparecchio si riscalda - L'impianto rimane freddo

- Aprire le valvole dei radiatori. Se l'impianto rimane freddo, la pompa di circolazione non è in funzione.
- Rivolgersi immediatamente ad un tecnico JUNKERS.

Pulizia del mantello dell'apparecchio

- Per pulire il mantello dell'apparecchio usare un panno umido.
- Non usare detersivi abrasivi o caustici.

11. Misurazione del rendimento della combustione

Secondo quanto previsto dalla vigente legislazione è necessario eseguire una misurazione in opera del rendimento della combustione almeno una volta ogni due anni.

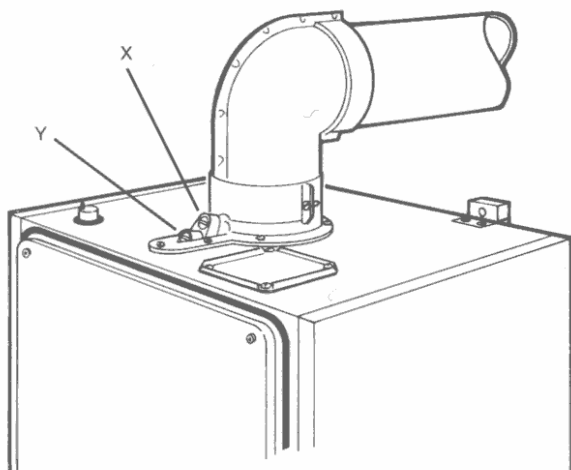


Fig. 18:

- Per eseguire tale misurazione è necessario assicurarsi che la potenza erogata sia costante per tutta la durata della misurazione stessa (potenza nominale impostata).
- Assicurarsi che le condizioni in cui viene eseguita la misurazione siano quelle previste dalla normativa UNI 10389 (Misurazione in opera del rendimento di combustione).
- Rimuovere i tappi filettati dalle prese di misurazione (vedi Fig. 18).
- Ribaltare il quadro-comandi.
- Portare il selettore di funzionamento in posizione "MAX".
- Inserire la sonda nella presa di misurazione "X" fino alla battuta e sigillare l'apertura.
- Misurare la temperatura dell'aria comburente.
- Inserire la sonda nella presa di misurazione "Y" per 35 mm.
- Misurare il contenuto in CO₂ e la temperatura dei fumi.

Dopo aver completato le misurazioni:

- reinserire ermeticamente i tappi nelle prese di misurazione.
- riportare il selettore di funzionamento in posizione normale.
- Ricollocare il quadro comandi al suo posto .

Eseguire le misurazioni del rendimento secondo le modalità indicate dalla normativa UNI 10389.

12. Trasformazione

Componenti per la trasformazione:

gas vecchio tipo	gas nuovo tipo	ugello del bruciatore	reticella del bruciatore
Metano	GPL	2.78	8 716 142 601
GPL	Metano	4.5	(Non utilizzato)

Sostituzione dell'ugello del bruciatore

1. Togliere il bruciatore come descritto nel paragrafo 13.4 (8).
2. Allentare e togliere l'ugello del bruciatore sul retro del bruciatore.
3. Installare il nuovo ugello accertandosi che la rondella di tenuta sia al proprio posto.

Inserimento della reticella del bruciatore per GPL

1. Togliere il bruciatore come descritto al paragrafo 13.4 (8).
2. **Allentare e togliere la vite del cappuccio terminale (vedere a fig. 19) ed estrarre il cappuccio stesso dal corpo del bruciatore.**
3. **Inserite, con cautela, la reticella del bruciatore nel bruciatore.**
4. **Reinserire il cappuccio terminale accertandosi che la staffa del bruciatore sia correttamente posizionata sul fondo.**
5. **Reinserire e stringere la vite del cappuccio terminale.**

12.1 Regolazione gas in seguito alla trasformazione

gas vecchio tipo	gas nuovo tipo	operazioni di regolazione
Metano	GPL	<ul style="list-style-type: none">• inserire la reticella nel bruciatore• avvitare a fondo la vite di regolazione max (tarare la pressione dinamica di alimentazione agendo sul regolatore esterno di bassa pressione)• tarare la pressione dinamica di minimo agendo sulla vite di start
GPL	Metano	<ul style="list-style-type: none">• eseguire le operazioni di regolazione "max" e "min" secondo il paragrafo 9, (Regolazione gas)

Nota: Riapplicare il sigillo rosso (8 712 305 023) sulla vite di taratura della valvola gas.

13. Manutenzione

- La manutenzione deve essere eseguita esclusivamente da un Servizio di Assistenza Tecnica autorizzato JUNKERS.
- In conformità a quanto prescritto dalla legislazione vigente, l'utente è tenuto a far eseguire una regolare manutenzione dell'apparecchio almeno una volta all'anno (DPR 412/93).

IMPORTANTE:

- prima di eseguire i lavori di manutenzione, disinserire l'alimentazione elettrica di rete e del gas.
- Una volta eseguiti i lavori di manutenzione, verificare sempre la regolazione del gas.
- Se l'apparecchio si trova entro un vano chiuso, controllare che le aperture di ventilazione nella porta o nelle pareti non siano ostruite.

13.1 Manutenzione dei componenti

Scambiatore di calore primario

- Pulire lo scambiatore di calore con una spazzola morbida.
- Togliere il sedimento dal fondo della camera di combustione facendo attenzione a non piegare le lamelle.

Per togliere lo scambiatore di calore:

- chiudere i rubinetti di intercettazione dell'apparecchio e svuotare il circuito del riscaldamento.
- Togliere il coperchio della camera stagna.
- Allentare i due dadi alettati che bloccano la camera di combustione ed estrarla dall'apparecchio.
- Togliere la ventola, la cappa, il sensore NTC (in alto a sinistra, mandata riscaldamento) e sfilare i collegamenti elettrici del limitatore di temperatura (in alto a destra, sullo scambiatore di calore).
- Togliere le due mollette di fissaggio e sollevare lo scambiatore di calore.
- Sciacquare lo scambiatore di calore con acqua.
- Se lo scambiatore di calore presenta forti incrostazioni, immergerlo in acqua calda contenente detergente liquido e sciacquarlo.
- Pressione massima da applicare per la ricerca-perdite = 4 bar.
- Montare lo scambiatore di calore seguendo l'ordine inverso accertandosi che gli anelli di tenuta (O-ring) siano correttamente inseriti e lubrificati e che su tutti i limitatori vi sia uno strato di grasso termico.

Bruciatore principale

- Controllare il livello di incrostazione del bruciatore principale una volta l'anno.
- Spazzolare la parte superiore delle lamelle e del tubo miscelatore con una spazzola morbida e controllare che tutti i fori delle fiamme siano liberi.
- Eliminare le ostruzioni con una spazzola non metallica.
- Ispezionare l'ugello, pulitelo con una spazzola morbida e sostituitelo se risulta danneggiato.
- (non usare spazzole metalliche o comunque oggetti che possano danneggiare i componenti).
- Sostituire gli elettrodi di accensione o di ionizzazione se risultano danneggiati.
- Per il reinserimento, e per il corretto posizionamento degli elettrodi vedi Fig. 19.
- Se il bruciatore è molto sporco, smontarlo e pulirlo in acqua calda. Innanzitutto, togliere gli elettrodi.

Dopo aver eseguito i lavori di manutenzione, controllare il corretto funzionamento del bruciatore e dei dispositivi di sicurezza. Cambiare l'elettrodo di ionizzazione ogni 3 anni.

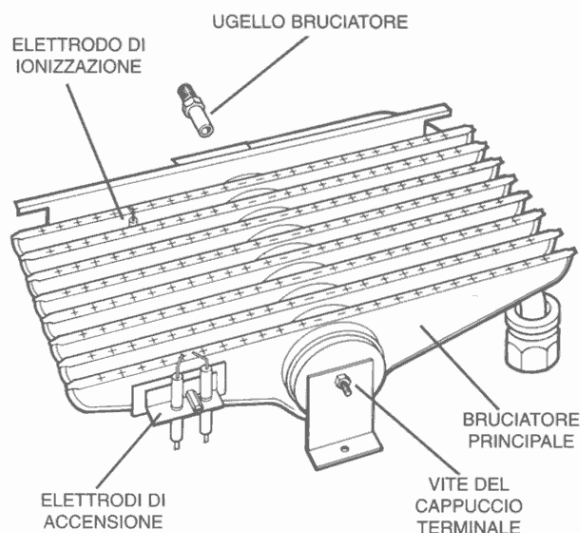


Fig. 19: Bruciatore

Ventola

- Togliere polvere o laniccio con una spazzola morbida oppure con un getto di aria compressa.
- Fare attenzione a non piegare il pressostato.

Isolamento della camera di combustione

- Esaminare ed eventualmente sostituire il materiale isolante della camera di combustione.
- Togliere la polvere o le incrostazioni con una spazzola morbida.

Impianto ACS

- Se l'acqua non scorre bene all'interno dell'apparecchio, può darsi che vi siano eccessive incrostazioni nell'impianto ACS.
- In questo caso si rende necessario effettuare una decalcificazione dello scambiatore secondario (acqua-acqua).
- Rimuovere lo scambiatore dall'apparecchio.

Vaso d'espansione

- Controllare la pressione di precarica del vaso d'espansione e riempire, se necessario, a 0,5 bar.
- Un controllo esatto della pressione di precarica è possibile solo, se il circuito di riscaldamento dell'apparecchio non è in pressione.

13.2 Rimessa in servizio dell'apparecchio

- Controllare che tutti i componenti siano al loro posto e correttamente montati.
- Rimontare il pannello frontale solo dopo aver controllato il funzionamento dell'apparecchio.
- Controllare la pressione del gas e il corretto funzionamento dell'apparecchio come descritto al paragrafo 8 (Messa in servizio dell'apparecchio).
- Controllare tutto l'impianto.
- Regolare i comandi secondo le esigenze dell'utente.
- Controllare e (se necessario) regolare le pressioni Max. e di Min. come descritto al paragrafo 9.
- **Portare il selettore di funzionamento in posizione normale.**

13.3 Lubrificanti

Anelli di tenuta lato acqua (O-ring):	8 709 918 413
Anelli di tenuta lato gas (O-ring):	8 709 918 010
NTC e limitatore di temperatura:	8 709 918 658

13.4 Smontaggio

1. Pannello frontale del mantello:
 - Estrarlo sollevandolo dai supporti.
2. Coperchio della camera stagna
 - Controllare che l'alimentazione elettrica all'apparecchio sia disinserita.
 - Togliere il pannello frontale del mantello.
 - Svitare le quattro viti di fissaggio del coperchio della camera stagna e rimuoverlo.
3. Quadro-comandi
 - Controllare che la corrente elettrica all'apparecchio sia disinserita.
 - Togliere il pannello frontale del mantello.
 - Svitare le due viti superiori e ribaltare il pannello incernierato facendo attenzione a non danneggiare il tubo capillare del manometro o i collegamenti elettrici.
4. Copertura inferiore
 - Ribaltare il quadro-comandi.
 - Rimuovere la copertura tirandola verso il basso (ancoraggio a pressione).
5. Ventola
 - Togliere il coperchio della camera stagna.
 - Staccare, con cautela, i collegamenti elettrici del pressostato.
 - Svitare le due viti di fissaggio e togliere il gruppo ventola.
6. La cappa:
 - Sfilare la ventola.
 - Per sfilare la cappa di scarico rimuovere le due viti di fissaggio.
7. Camera di combustione
 - Rimontando la cappa, accertarsi che la sporgenza posteriore vada ad incastrarsi dietro la camera di combustione.
 - Togliere il coperchio della camera stagna:
 - Allentare i due dadi alettati che bloccano la camera di combustione ed estrarla dall'apparecchio.
8. Bruciatore
 - Togliere la parte anteriore e i lati della camera di combustione.
 - Disconnettere i collegamenti elettrici degli elettrodi d'accensione e dell'elettrodo di ionizzazione.
 - Allentare il dado G 3/4" sulla sommità del gruppo-gas e togliere la vite di fissaggio del supporto frontale del bruciatore.
 - Sollevare e togliere il gruppo bruciatore e la guarnizione di tenuta dall'apparecchio.
9. Scambiatore di calore primario
 - Svuotare il circuito del riscaldamento.
 - Togliere il coperchio della camera stagna, la ventola e la cappa.
 - Togliere l'NTC (in alto a sinistra, mandata riscaldamento) ed il limitatore di temperatura (in alto a destra, sullo scambiatore di calore).
 - Sfilare il raccordo della valvola di sfiato sganciando la molla di bloccaggio.
 - Alzare e sfilare lo scambiatore di calore (vedi pag. 22 paragrafo 13.1).

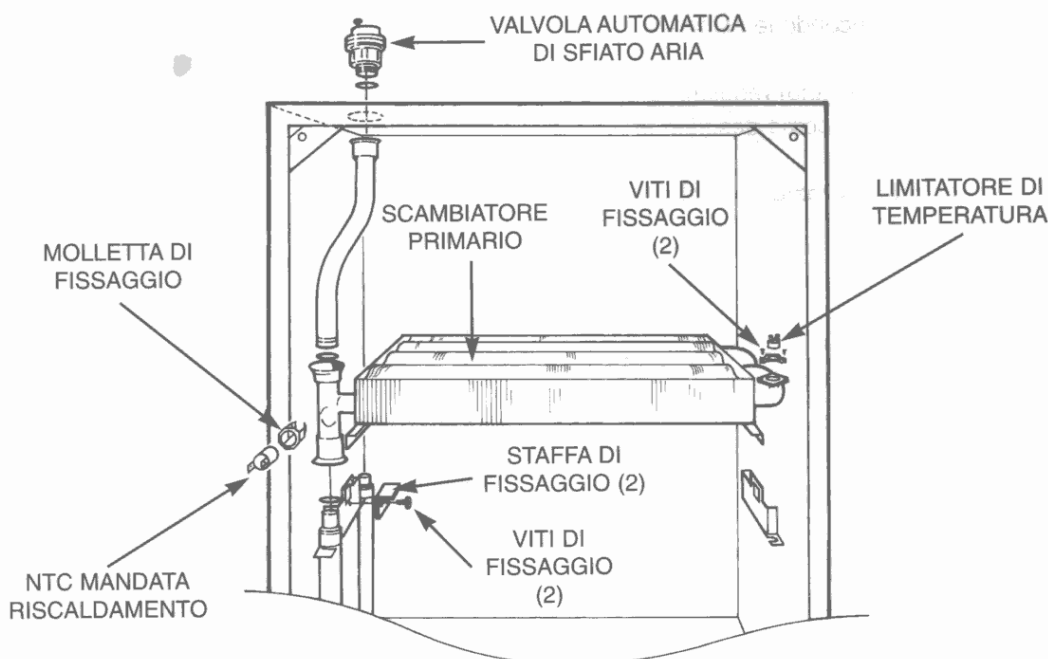


Fig. 20: Scambiatore principale

14. I valori di regolazione del gas (mbar)

tipo di gas	Gas Nat.			G20				G31	G30
Indice di Wobbe (kWh/m ³)	11,43	11,85	12,26	12,68	13,0	13,36	13,7	19,64	22,38
max	16,2	15,1	14,1	13,2	12,5	11,9	11,3	35,6	27,4
85%	11,7	10,9	10,1	9,5	9,0	8,5	8,1	25,7	19,8
avviamento	1,2	1,1	1,0	1,0	1,0	0,9	0,9	3,7	2,85
ugello	4,5 mm							2,78 mm	

Conversione dell'indice di Wobbe

kWh/m ³	1,0	10,0	13,5	13,8	14,2	14,5	15,0	15,2	15,6	20,0	22,6	25,6	26,5
MJ/m ³	3,60	36,0	48,60	49,68	51,12	52,20	54,00	54,72	56,16	72,00	81,36	92,16	95,65
kcal/m ³	860	8600	11610	11868	12212	12470	12900	13072	13416	17200	19436	22016	22790

15. Portata di gas [l/min]

tipo di gas	Gas Nat.			G20			
Potere calorifico (kWh/m ³)	8,5	8,8	9,1	9,45	9,7	9,9	10,18
max	52,5	50,7	49	47,2	46	45,1	43,8
85%	44,6	43	41,6	40,1	39,1	38,3	37,2
avviamento	17,6	14,5	16,5	15,8	15,5	15,2	14,7

16. Conversione del potere calorifico

kWh/m ³	H _s	10,0	10,5	11,5	12,5	13,5	14,5	15,5	16,0	20,5	24,6	26,6	34,9
kWh/m ³	H _i	9,00	9,45	10,35	11,25	12,15	13,05	13,95	14,40	18,00	23,00	24,45	32,25
MJ/m ³	H _s	36,00	37,78	41,40	45,00	48,60	52,20	55,80	57,60	72,00	88,52	95,65	125,8
MJ/m ³	H _i	32,41	34,02	37,28	40,52	43,76	47,00	50,24	51,87	64,83	82,78	88,00	116,1
kcal/m ³	H _s	8600	9030	9890	10750	11610	12470	13330	13760	17630	21156	22876	30014
kcal/m ³	H _i	7740	8127	8901	9675	10449	11223	11997	12384	15480	19780	21027	27735