



SISTEMI SOLARI

Collettori solari

SERIE CSP

21 | 25

5
anni garanzia
collettore
solare

+5
estensione
garanzia

Kloben
Solar Evolution

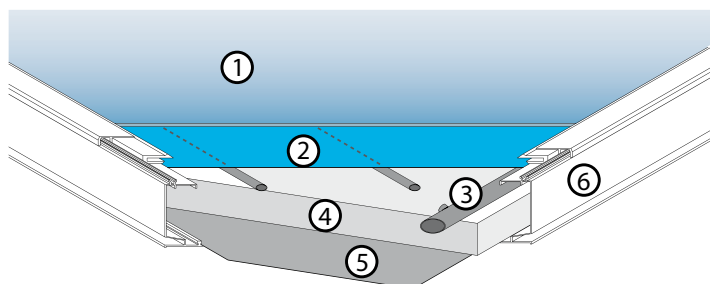
I collettori solari CSP 21 e CSP 25, per impianti a circolazione forzata, adottano soluzioni innovative per garantire alte prestazioni, grande affidabilità e facilità di installazione.

Nei collettori solari Kloben CSP21 e CSP25 l'assorbitore in rame, dello spessore 0,2mm, realizzato con uno strato selettivo TINOX che determina un alto grado di assorbimento, unito ad una bassissima remissività della radiazione termica. Il calore sviluppato nell'assorbitore, viene trasferito ad un liquido termovettore che fluisce in appositi tubi in rame saldati ad ultrasuoni sul foglio di rame stesso.

Detraibilità fiscale del 55% in 10 anni.

VANTAGGI

- > Qualità: elevati rendimenti e scelta di materiali opportuni;
- > Struttura e particolari ingegnerizzati;
- > Affidabilità: scelta costruttiva, assemblaggio e montaggio in opera ottimizzati;
- > Ridotte perdite di carico;
- > Isolante posteriore in lana minerale;
- > Assorbitore con trattamento selettivo;
- > Elevato rendimento.

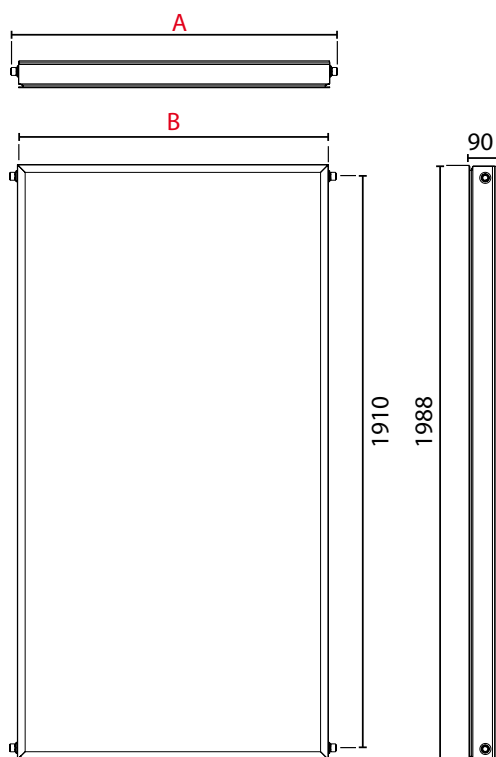


- | | |
|----------------------------------|-----------------------------------|
| 1 - Vetro temperato 4 mm | 4 - Isolamento spessore 40 mm |
| 2 - Assorbitore selettivo 0,2 mm | 5 - Fondo in alluminio |
| 3 - Collettore Ø 18 | 6 - Struttura telaio in alluminio |



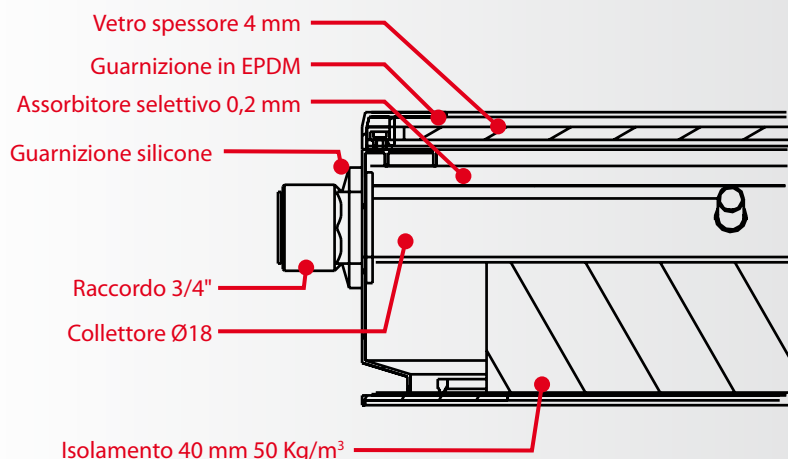
I collettori solari Kloben CSP sono certificati conformemente alle normative **EN 12975-1:2006-06** e **UNI EN 12975-2:2006-06** secondo schema normativo europeo Solar Keymark
Ente certificatore: **Din Certco**.

Laboratorio certificatore: **ITW**, Institut für Thermodynamik und Wärmetechnik - Universität Stuttgart.



IMBALLI DISPONIBILI

Pezzi: 1 - 2 - 5 - 10



Assorbitore **Piastra captante Cu/Cu laser full face; Selective**
 Tubazioni **Tubi collettore da 18 mm**
 Isolamento **Isolamento posteriore in lana di roccia; sp. 40 mm**
 Vetro **Copertura in vetro prismatico temprato**
 Cornice **Cornice in lega di alluminio estruso verniciata**

RENDIMENTO

Rendimento ottico

$\eta_0 = 0,725\%$

Coefficienti di perdita termica

$a_1 = 3,461 \text{ W/m}^2\text{K}$

$a_2 = 0,011 \text{ W/m}^2\text{K}^2$

Test secondo EN 12975 riferito a miscela acqua-glicole al 25%, portata di 120 l/h e irraggiamento $G = 800 \text{ W/m}^2$.

Specifiche	CSP 21	CSP 25
A (mm)	1092	1270
B (mm)	1041	1218
Peso	37,2 kg	44 kg
Contenuto fluido termovettore	1,07 litri	1,27 litri
Superficie lorda	2,07 m ²	2,42 m ²
Superficie di apertura	1,92 m ²	2,24 m ²
Superficie di assorbimento	1,90 m ²	2,23 m ²
Temperatura di stagnazione	232°C	211°C
Pressione max	1000 kPa (10 bar)	1000 kPa (10 bar)
Spessore del vetro	4 mm	4 mm
Dimensioni assorbitore	1920 x 1000 x 0,2 mm	1920 x 1160 x 0,2 mm



Turco Group S.r.l.

Via dell'Artigianato 58

37051 Bovolone Verona - Italia

T +39 045 797 1966 | +39 045 923 7300

F +39 045 797 1866

info@kloben.it

www.kloben.it