



COLLETTORE SOLARE SKY PRO 1800



Codice	Descrizione
101010100	Collettore solare SKY PRO 10 1800
101010101	Collettore solare SKY PRO 12 1800
101010102	Collettore solare SKY PRO 14 1800
101010103	Collettore solare SKY PRO 16 1800
101010104	Collettore solare SKY PRO 18 1800
101010106	Collettore solare SKY PRO 20 1800

- CERTIFICATO EN 12975
- CERTIFICAZIONE SOLAR KEYMARK
- FINO A 10 ANNI DI GARANZIA
- TECNOLOGIA A TUBI SOTTOVUOTO
- MASSIMA RESA IN TUTTE LE STAGIONI
- TUBI LUNGHEZZA 1800 mm

Collettore solare termico serie SKY PRO 1800 a tubi in vetro borosilicato con intercapedine sottovuoto. Dotato di tecnologia a tubi con superficie selettiva ad alto assorbimento, realizzata in verniciatura multistrato di tipo Al/N/Cu completamente riciclabile. L'unità di assorbimento è formata da un circuito in rame U-type a contatto con assorbitori di calore in alluminio. Testata del collettore con circuiteria ambidestra con elevato contenuto di isolante per garantire perdite termiche minime. Rendimento ottico ottimizzato mediante installazione di sistema CPC posto sotto i tubi. Telaio metallico in alluminio elettrolucido resistente alla corrosione in nebbia salina con profili posteriori e laterali su tutta la lunghezza per l'aggancio del sistema di fissaggio.

Collettore solare ottimizzato per massimizzare l'energia solare captata in tutte le condizioni atmosferiche e quindi adatto per tutte le applicazioni impiantistiche: produzione acqua calda sanitaria, acqua tecnica per riscaldamento, acqua tecnica per applicazioni industriali.

Elemento	Descrizione
VETRO	Vetro borosilicato
ISOLANTE	Intercapedine di vuoto
SUPERFICIE ASSORBENTE	Multilayer Al _N Cu
ASSORBITORE	Alluminio
DISTRIBUZIONE INTERNA	Rame con distribuzione U-type
TELAIO E CPC	Alluminio
GUARNIZIONI	EPDM



A CURA
DELLO S.T.A.
KLOBEN

EN 12975

Dimensioni

Descrizione	COLLETTORI SOLARI SKY PRO 1800					
	SKY PRO 10	SKY PRO 12	SKY PRO 14	SKY PRO 16	SKY PRO 18	SKY PRO 20
Area lorda (m ²)	2,16	2,58	3,00	3,43	3,85	4,27
Area di apertura (m ²)	1,90	2,28	2,66	3,04	3,43	3,81
Area di assorbimento (m ²)	2,59	3,11	3,62	4,14	4,65	5,17
Larghezza (mm)	1122	1342	1562	1782	2002	2222
Larghezza con raccordi (mm)	1200	1420	1640	1860	2038	2300
Altezza (mm)	1927	1927	1927	1927	1927	1927
Profondità (mm)	116	116	116	116	116	116
Peso a vuoto (kg)	43	51	60	68	77	85



Specifiche tecniche

Descrizione		COLLETTORI SOLARI SKY PRO 1800					
		SKY PRO 10	SKY PRO 12	SKY PRO 14	SKY PRO 16	SKY PRO 18	SKY PRO 20
Assorbitore		Alluminio inserito in tubo ad intercapedine					
Superficie selettiva		Multilayer AlN_xCu					
Assorbanza		0,95	0,95	0,95	0,95	0,95	0,95
Tubi collettori		n°2 x 18 mm	n°2 x 18 mm	n°2 x 18 mm	n°2 x 18 mm	n°2 x 18 mm	n°2 x 18 mm
Tubi assorbitori		n°8 x 7 mm	n°12 x 7 mm	n°14 x 7 mm	n°16 x 7 mm	n°18 x 7 mm	n°20 x 7 mm
Connessioni idrauliche		n°2 x Ø18	n°2 x Ø18	n°2 x Ø18	n°2 x Ø18	n°2 x Ø18	n°2 x Ø18
Minimo angolo di installazione	°	0	0	0	0	0	0
Massimo angolo di installazione	°	90	90	90	90	90	90
Dimensioni CPC	mm	1730x1100	1730x1320	1730x1540	1730x1760	1730x1980	1730x2200
Contenuto di liquido	l	1,47	1,76	2,06	2,35	2,64	2,93
Temperatura di stagnazione	°C	259	259	259	259	259	259
Spessore di vuoto (isolamento)	mm	9	9	9	9	9	9
Spessore vetro	mm	1,8	1,8	1,8	1,8	1,8	1,8
Trasmittanza		0,91	0,91	0,91	0,91	0,91	0,91
Pressione massima	bar	6	6	6	6	6	6
Numero massimo collettori in serie		4	4	4	4	3	3
Distanza tra collettori in serie	mm	70	70	70	70	70	70

Specifiche termiche

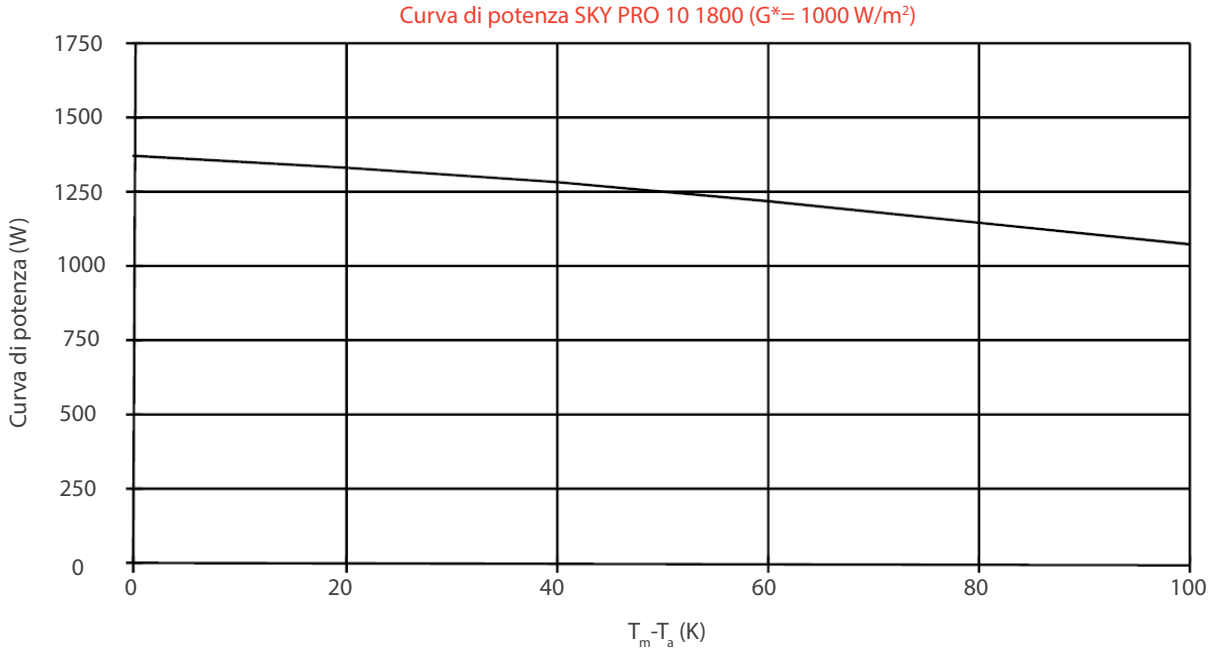
Descrizione		COLLETTORI SOLARI SKY PRO 1800					
		SKY PRO 10	SKY PRO 12	SKY PRO 14	SKY PRO 16	SKY PRO 18	SKY PRO 20
Rendimento ottico η_0 (1000 W/m ²)	%	71,8	71,8	71,8	71,8	71,8	71,8
Perdita di calore I ordine a_1	W/m ² K	1,051	1,051	1,051	1,051	1,051	1,051
Perdita di calore II ordine a_2	W/m ² K ²	0,004	0,004	0,004	0,004	0,004	0,004
IAM Incidence Angle Modifier	$K_{gt}(50^\circ)$	1,08	1,08	1,08	1,08	1,08	1,08
Capacità termica C	kJ/m ² K	47,71	47,71	47,71	47,71	47,71	47,71
Portata consigliata	l/m ² min	0,6 - 1,0	0,6 - 1,0	0,6 - 1,0	0,6 - 1,0	0,6 - 1,0	0,6 - 1,0
Potenza di picco (1000 W/m ²)	W	1187	1425	1662	1899	2143	2381
Producibilità energetica (Test di Wurzburg, 3 m ²)	kWh/anno	1298	1557	1817	2076	2342	2602
$F'(\tau\alpha)$		0,721	0,721	0,721	0,721	0,721	0,721
K_{bd}		0,972	0,972	0,972	0,972	0,972	0,972
Rendimento a $T^*m = 0,04$ (C.E.T.)	%	67	67	67	67	67	67

IAM laterale e trasversale

Angolo incidente		0	20	40	50	60	70	90
$K_{ob}(\theta_{laterale})$		1,00	0,99	1,01	1,09	1,10	1,29	0,00
$K_{ob}(\theta_{trasversale})$		1,00	0,99	0,95	0,90	0,81	0,66	0,00



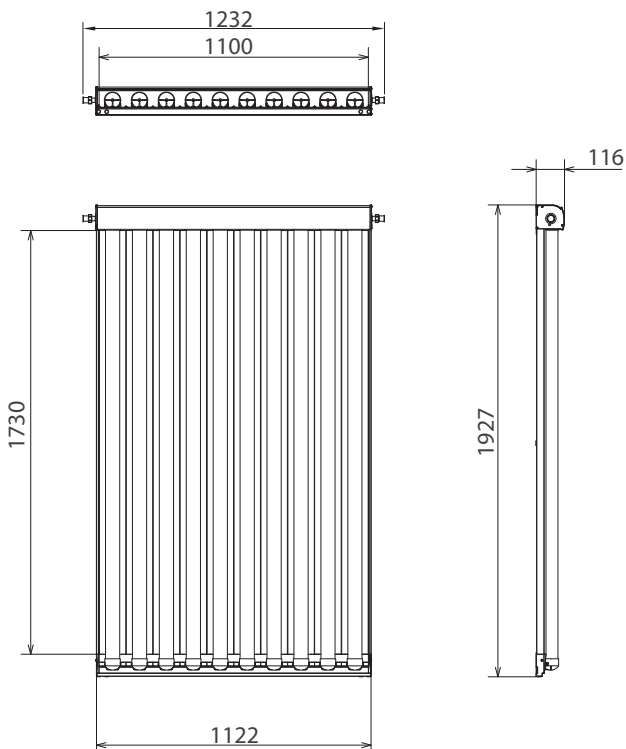
Prestazioni termiche SKY PRO 10 1800



Curva di potenza al variare dell'irraggiamento

$T_m - T_a \text{ (K)}$	400 W/m^2	700 W/m^2	1000 W/m^2
0	550	963	1376
20	508	921	1334
40	457	870	1282
60	397	809	1222
80	327	740	1153
100	249	662	1074

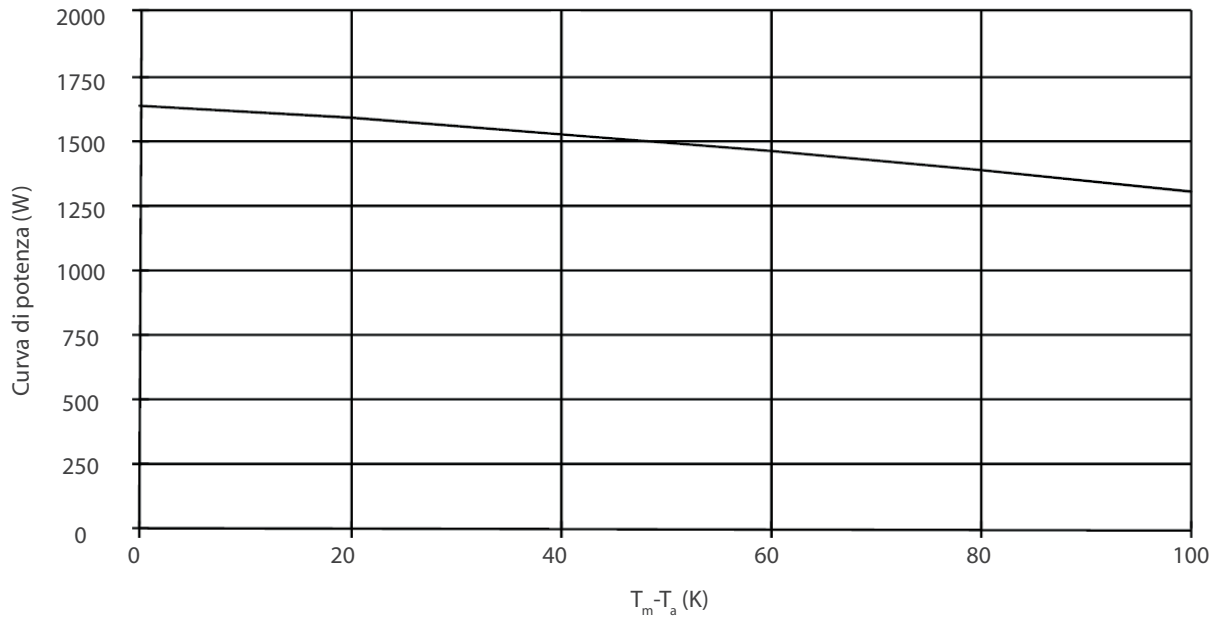
Dimensioni e ingombri





Prestazioni termiche SKY PRO 12 1800

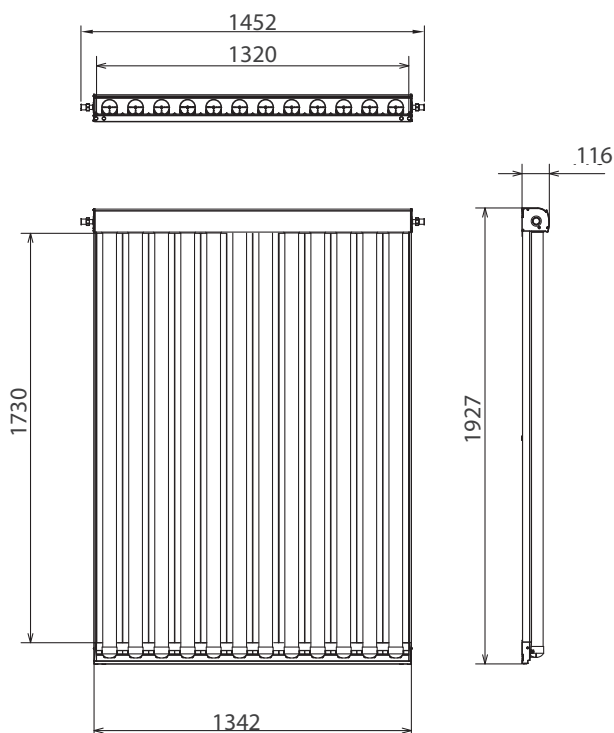
Curva di potenza SKY PRO 12 1800 ($G^*= 1000 \text{ W/m}^2$)



Curva di potenza al variare dell'irraggiamento

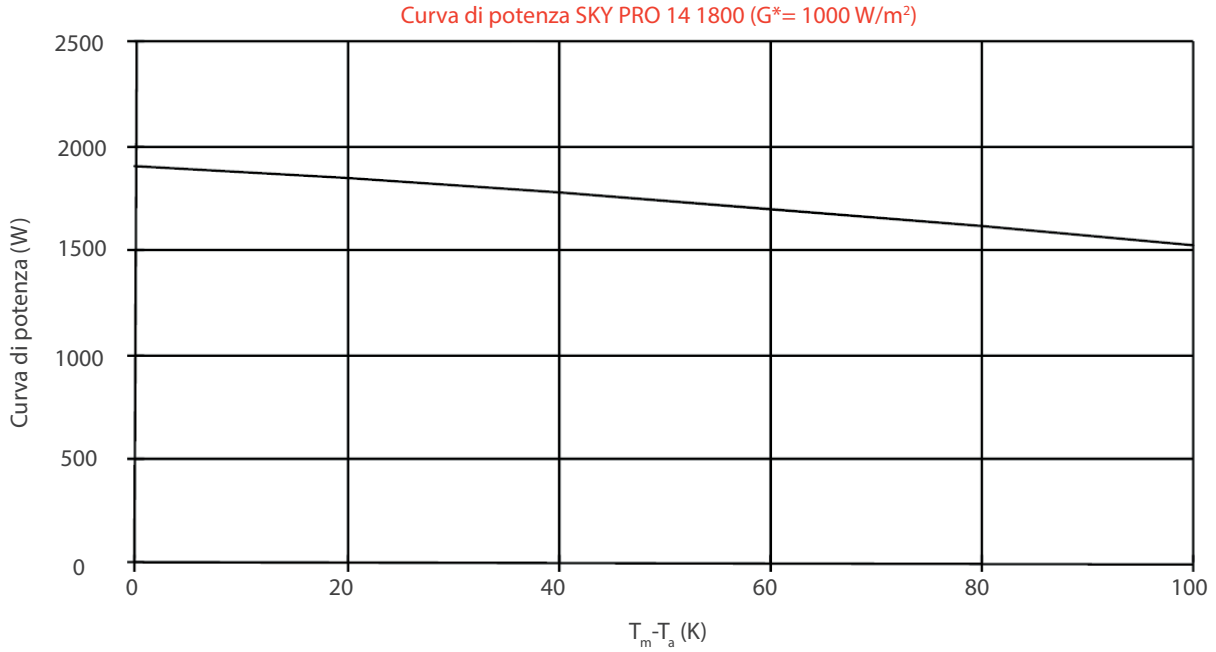
$T_m - T_a$ (K)	400 W/m ²	700 W/m ²	1000 W/m ²
0	655	1146	1637
20	603	1094	1585
40	544	1035	1527
60	478	969	1460
80	405	896	1387
100	324	815	1306

Dimensioni e ingombri





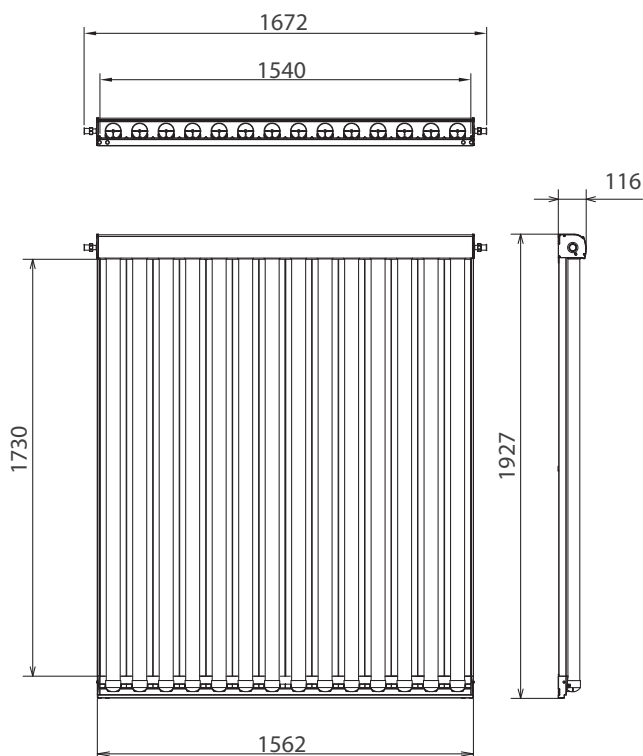
Prestazioni termiche SKY PRO 14 1800



Curva di potenza al variare dell'irraggiamento

$T_m - T_a \text{ (K)}$	400 W/m^2	700 W/m^2	1000 W/m^2
0	764	1337	1910
20	704	1277	1850
40	635	1208	1781
60	558	1131	1704
80	472	1045	1618
100	378	951	1524

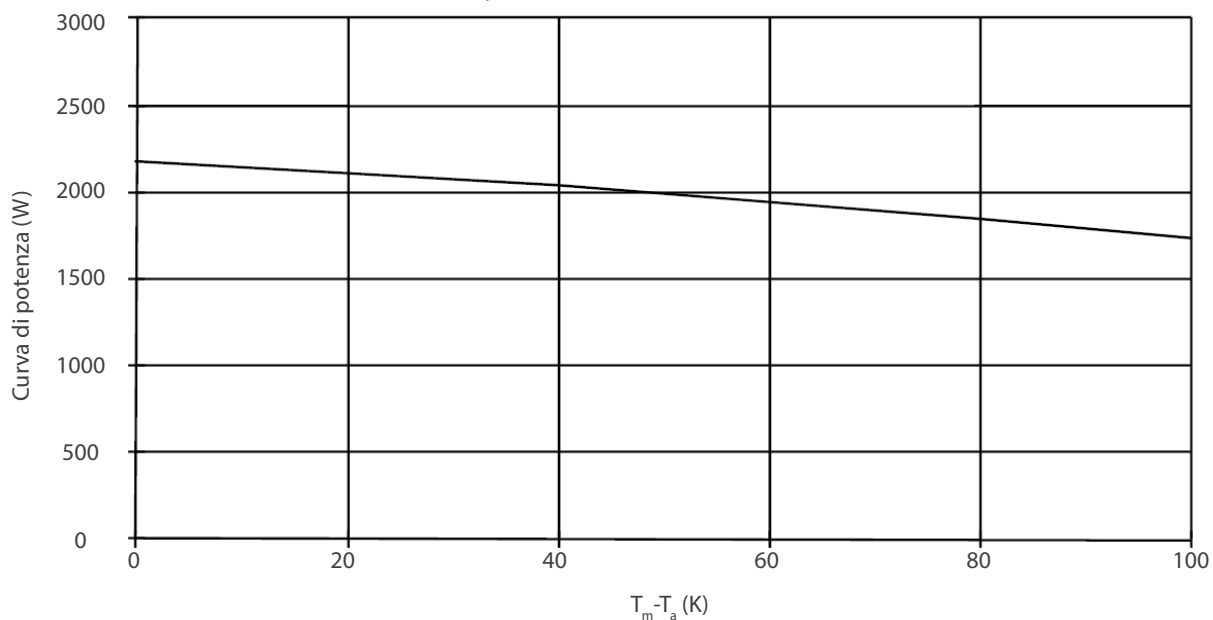
Dimensioni e ingombri





Prestazioni termiche SKY PRO 16 1800

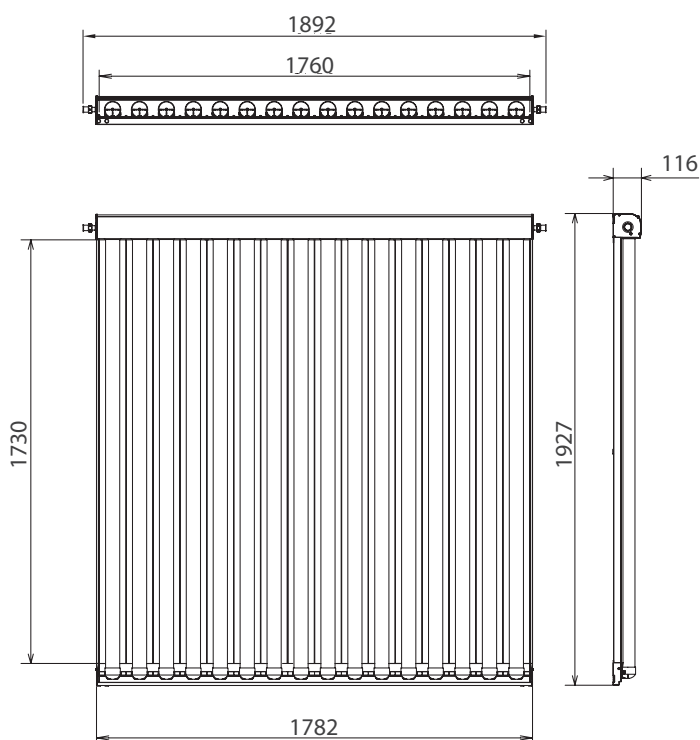
Curva di potenza SKY PRO 16 1800 ($G^*= 1000 \text{ W/m}^2$)



Curva di potenza al variare dell'irraggiamento

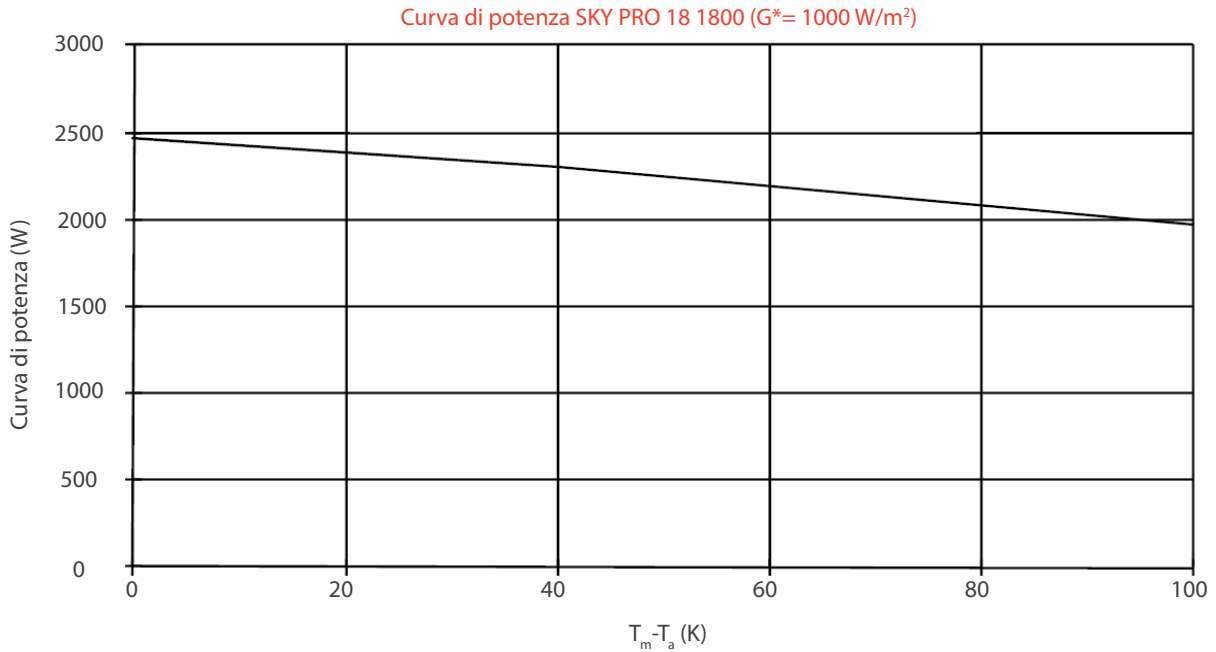
$T_m - T_a$ (K)	400 W/m ²	700 W/m ²	1000 W/m ²
0	873	1528	2183
20	804	1459	2114
40	726	1381	2035
60	638	1292	1947
80	540	1194	1849
100	432	1087	1742

Dimensioni e ingombri





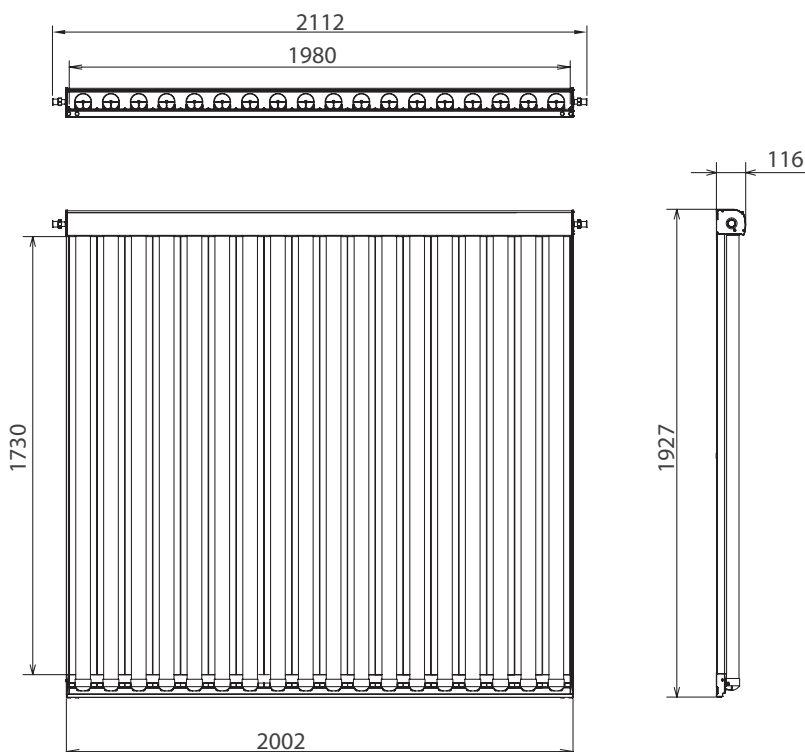
Prestazioni termiche SKY PRO 18 1800



Curva di potenza al variare dell'irraggiamento

$T_m - T_a$ (K)	400 W/m ²	700 W/m ²	1000 W/m ²
0	985	1724	2463
20	908	1646	2385
40	819	1558	2297
60	719	1458	2197
80	609	1348	2087
100	487	1226	1965

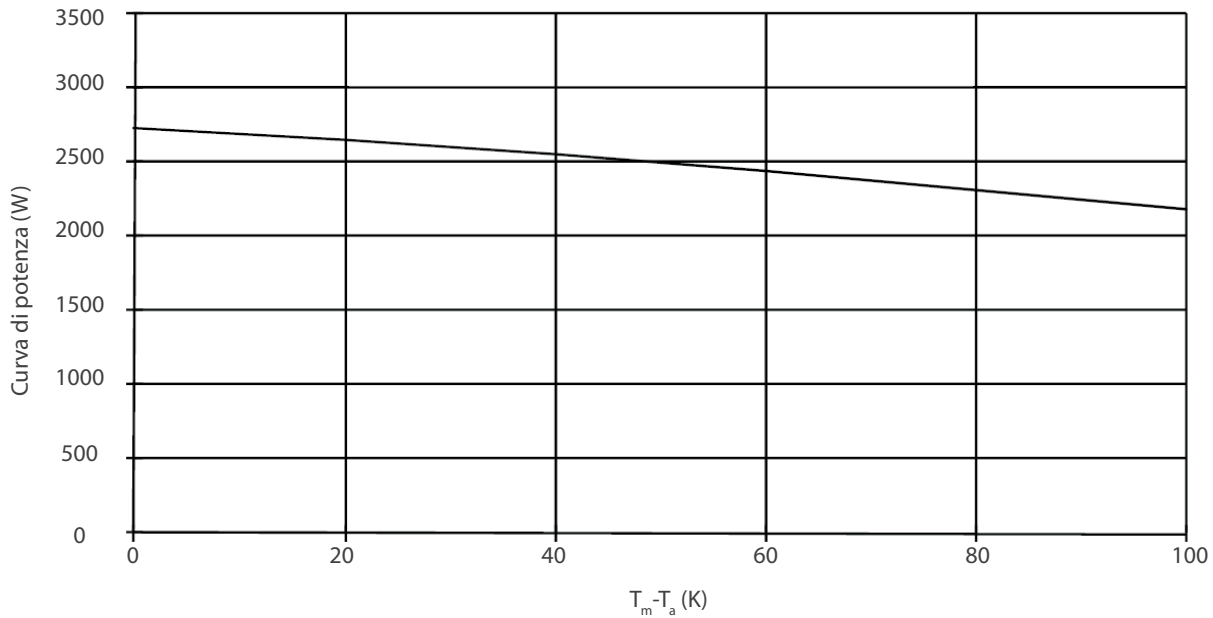
Dimensioni e ingombri





Prestazioni termiche SKY PRO 20 1800

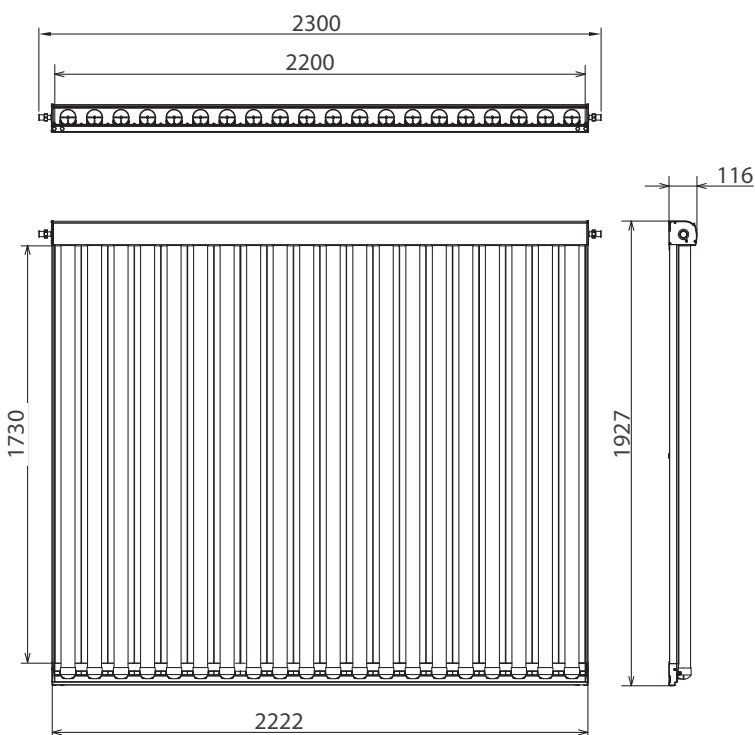
Curva di potenza SKY PRO 20 1800 ($G^*= 1000 \text{ W/m}^2$)



Curva di potenza al variare dell'irraggiamento

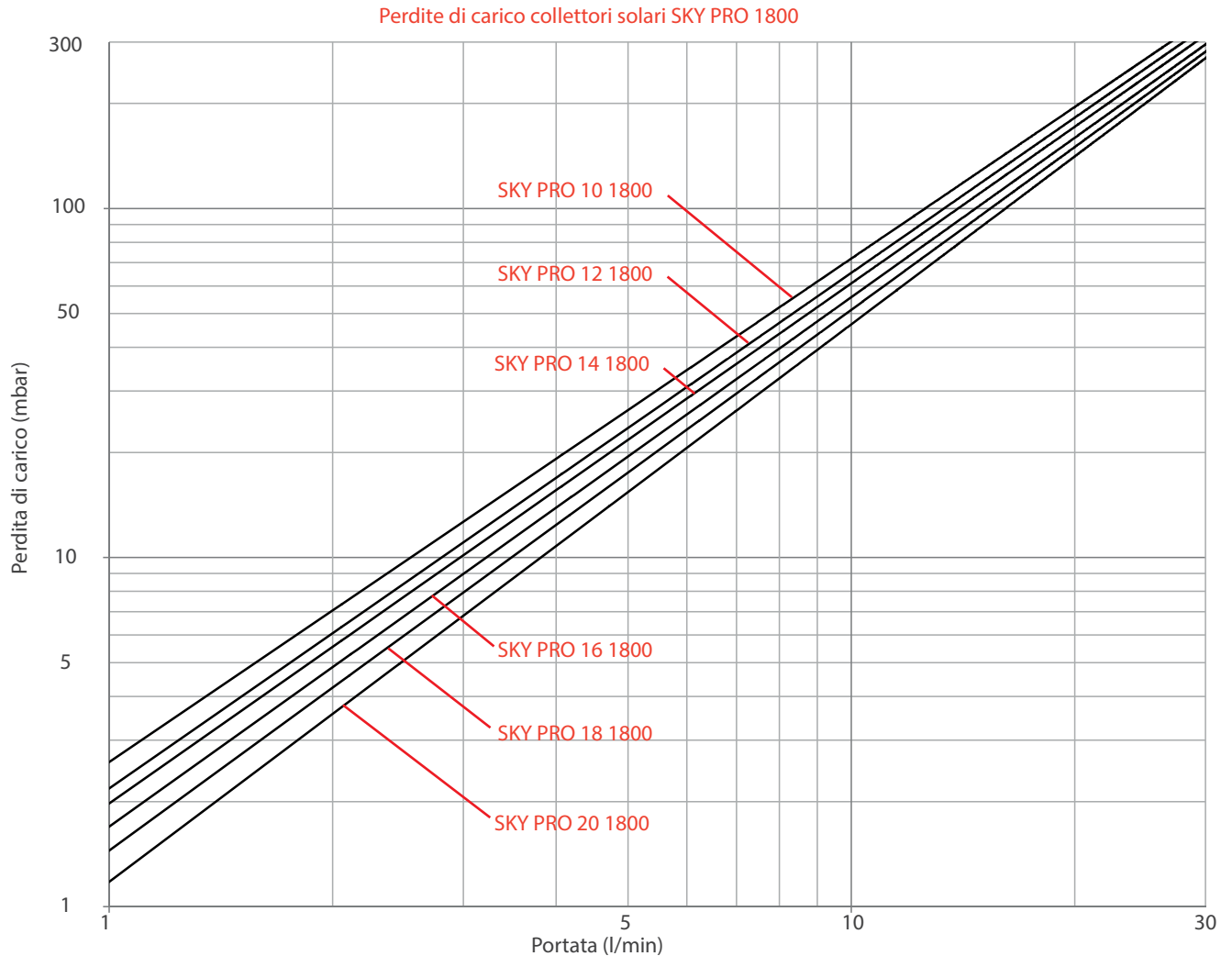
$T_m - T_a$ (K)	400 W/m ²	700 W/m ²	1000 W/m ²
0	1094	1915	2736
20	1008	1829	2649
40	910	1730	2551
60	799	1620	2440
80	676	1497	2318
100	541	1362	2183

Dimensioni e ingombri

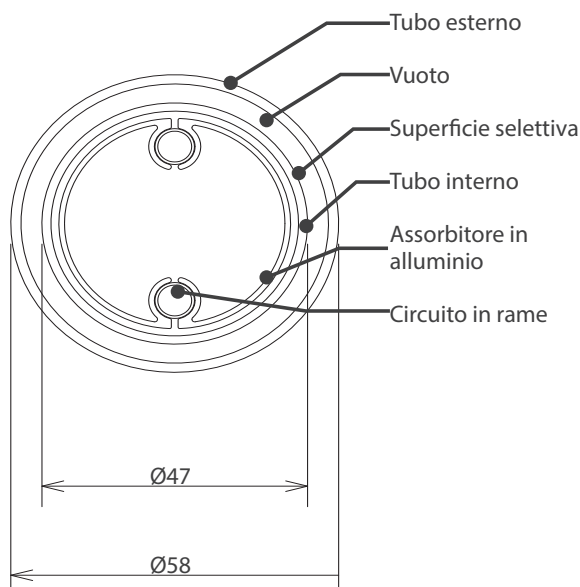




Perdite di carico

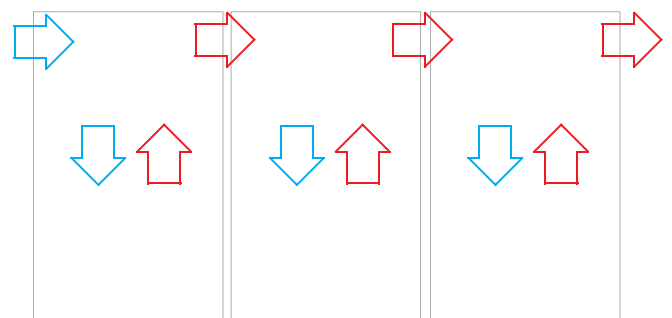


Sezione circuiteria interna dei tubi



Circuitazione

I collettori SKY PRO dispongono di 2 attacchi. L'installazione può essere realizzata in modo ambidestro vista la simmetria della circuitazione. Si consiglia l'utilizzo degli appositi sfiati aria manuali per la corretta messa in funzione e manutenzione del campo solare.





KIT RACCORDO E SFIATO SKY PRO 1800



Codice	Descrizione
100010768	Kit raccordi e sfiati aria uscita a stringere Ø18
100010841	Kit raccordi e sfiati aria uscita battuta piana 3/4"

- SEMPLIFICA L'INSTALLAZIONE
- SPECIFICO PER SERIE SKY PRO 1800/ADVANCED
- SFIATO ARIA MANUALE
- VERSIONE USCITA PER RAME Ø18
- VERSIONE USCITA PER ACCIAIO CON BATTUTA PIANA

Raccorderia in ottone per la connessioni tra le linee di mandata e ritorno degli impianti con i collettori solari serie SKY PRO.

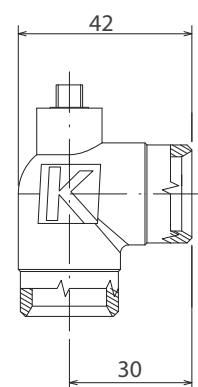
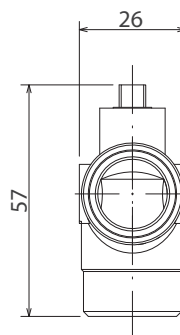
Dimensioni e ingombri

La versione uscita rame a stringere include:

- n°2 valvole a 90° con sfiato manuale in ottone filettate
- n°2 bussole di rinforzo per tubazione diametro 18 mm
- n°2 ogive di tenuta per tubazione diametro 18 mm
- n°2 dadi per raccordo a stringere 3/4"

La versione uscita 3/4" battuta piana per inox include:

- n°2 valvole a 90° con sfiato manuale in ottone filettate, battuta piana 3/4"





SCHEMA TECNICA

STAFFAGGI PER COLLETTORI SOLARI A TUBI
SOTTOVUOTO



Testo di capitolato

Collettore solare termico serie SKY PRO 1800 a tubi in vetro borosilicato con intercapedine sottovuoto. Dotato di tecnologia a tubi con superficie selettiva ad alto assorbimento, realizzata in verniciatura multistrato di tipo Al/N/Cu completamente riciclabile. L'unità di assorbimento è formata da un circuito in rame U-type a contatto con assorbitori di calore in alluminio. Testata del collettore con circuiteria ambidestra con elevato contenuto di isolante per garantire perdite termiche minime. Rendimento ottico ottimizzato mediante installazione di sistema CPC posto sotto i tubi. Telaio metallico in alluminio elettrocolorato resistente alla corrosione in nebbia salina con profili posteriori e laterali su tutta la lunghezza per l'aggancio del sistema di fissaggio.

Collettore solare ottimizzato per massimizzare l'energia solare captata in tutte le condizioni atmosferiche e quindi adatto per tutte le applicazioni impiantistiche: produzione acqua calda sanitaria, acqua tecnica per riscaldamento, acqua tecnica per applicazioni industriali.

CERTIFICAZIONI:

EN 12975-1:2006, SOLAR KEYMARK

EN 12975-2:2006

SABS 1210:1992, test report n.08SU34- Test antigrandine superato con energia di impatto fino a 13.6 J

Garanzia sui tubi in vetro per rottura da grandine: 10 anni

Garanzia del collettore: 5 anni

Messa in funzione compresa nel prezzo.

SPECIFICHE TECNICHE:

Tubi captatori:	tipo Sydney ad intercapedine
Materiale tubi:	Vetro borosilicato 3.3
Strato selettivo assorbente:	selective coating Al-N/Al-Cu
Circuiteria collettore:	rame
Attacchi idraulici:	3/4"
Testata:	alluminio colorato
Isolamento testata:	lana di roccia
Struttura collettore:	alluminio colorato
Lamina CPC:	alluminio brillantato riflettente

SPECIFICHE ENERGETICHE

Rendimento η_0 :	71,8%
Coefficiente di perdita termica (a_1):	1,051 W/m ² K
Coefficiente di perdita termica (a_2):	0,004 W/m ² K ²
Capacità termica (kJ/m ² K):	42,71
Portata ottimale high flow:	1,0 l/min m ²
Portata ottimale low flow:	0,6 l/min m ²
Pressione massima d'esercizio:	6,0 bar
Test di Wurzburg ($I^* = 1212$ kWh/m ² anno, 3 m ²):	683 kWh/m ² anno
IAM - Kt, trasversale (50°):	1,09
IAM - Kl, laterale (50°):	0,90
IAM - Kd medio:	1,08

SPECIFICHE DIMENSIONALI

Altezza:	1730 mm
Profondità:	116 mm
Larghezza:	in funzione del collettore scelto

Questa scheda ha valore indicativo. Kloben si riserva il diritto di apportare in qualunque momento, senza preavviso, modifiche per ragioni tecniche o commerciali agli articoli illustrati. Le informazioni contenute in questa scheda tecnica non esentano l'utilizzatore dal seguire scrupolosamente le normative e le norme di buona tecnica in vigore.

Per ulteriori informazioni tecniche consultare il sito internet o contattare il servizio di consulenza: ufficio.tecnico@kloben.it

Turco Group S.r.l.
Via dell'Artigianato 58
37051 Bovolone (VR)
T +39 0459237300
F +39 0457971866
info@kloben.it
www.kloben.it

MAGGIO 2014