



**PREGASI CONSEGNARE  
L'INSERTO "MANUALE D'USO"  
AL SIG. UTENTE**

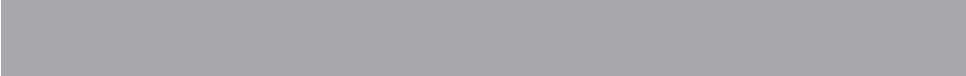
**SCALDACQUA MURALE A GAS**



**SIL 14 TOP/IT**  
**SIL 14 S TOP/IT**

**MANUALE DI INSTALLAZIONE E MANUTENZIONE**





Leggere attentamente le istruzioni ed avvertenze contenute sul presente libretto in quanto forniscono importanti indicazioni riguardanti la sicurezza, l'installazione e la manutenzione. Conservare con cura questo libretto per ogni ulteriore consultazione. L'installazione deve essere effettuata da personale qualificato che sarà responsabile del rispetto delle norme di sicurezza vigenti.

INDICE	PAGINA
NORME GENERALI _____	5
DESCRIZIONE _____	6
COMPONENTI PRINCIPALI _____	7
DIMENSIONI mm _____	8
CARATTERISTICHE TECNICHE _____	8
TARATURA GAS UGELLI _____	9
COLLEGAMENTI ELETTRICI - SCHEMI _____	10
ANOMALIE E REGOLAZIONI _____	13
ALLACCIAMENTO IDRAULICO _____	14
CIRCUITO IDRAULICO _____	15
INSTALLAZIONE _____	16
ACCENSIONE _____	16
ALLACCIAMENTO SCARICO FUMI _____	17
INSTALLAZIONE SCARICO FUMI _____	19
REGOLAZIONI _____	20
SPEGNIMENTO _____	21
MANUTENZIONE _____	21
FUNZIONAMENTO CON DIVERSI TIPI DI GAS _____	22
IRREGOLARITÀ DI FUNZIONAMENTO _____	23
CARATTERISTICHE TARGHETTA DI IMMATRICOLAZIONE _____	27

Per l'installazione e per il posizionamento dello scaldacqua:  
**RISPETTARE SCRUPolosAMENTE LE NORME LOCALI VIGENTI.**

## NORME GENERALI

- Il presente libretto costituisce parte integrante ed essenziale del prodotto. Leggere attentamente le avvertenze contenute nel presente libretto in quanto forniscono importanti indicazioni riguardanti la sicurezza d'installazione, d'uso e manutenzione. Conservare con cura questo libretto per ogni ulteriore consultazione. L'installazione deve essere effettuata in ottemperanza alle norme vigenti, secondo le istruzioni del costruttore e da personale qualificato. Una errata installazione può causare danni a persone, animali o cose, per i quali il costruttore non è responsabile.
- Dopo aver tolto ogni imballaggio assicurarsi dell'integrità del contenuto. In caso di dubbio non utilizzare l'apparecchio e rivolgersi al fornitore. Gli elementi dell'imballaggio (gabbia di legno, chiodi, graffe, sacchetti di plastica, polistirolo espanso, ecc..) non devono essere lasciati alla portata dei bambini in quanto potenziali fonti di pericolo.
- Questo apparecchio serve a riscaldare acqua ad una temperatura inferiore a quella di ebollizione a pressione atmosferica. Deve essere allacciata ad un impianto compatibile alle sue prestazioni ed alla sua potenza.
- Questo apparecchio dovrà essere destinato solo all'uso per il quale è stato espressamente previsto. Ogni altro uso è da considerarsi improprio e quindi pericoloso. Il costruttore non può essere considerato responsabile per eventuali danni causati da usi impropri ed irragionevoli.

**TUTTE LE OPERAZIONI DI INSTALLAZIONE, MANUTENZIONE E TRASFORMAZIONE DI GAS DEVONO ESSERE ESEGUITE DA PERSONALE AUTORIZZATO E QUALIFICATO.**

**CONSIGLIAMO PER L'INSTALLAZIONE ED IL CORRETTO FUNZIONAMENTO DI UTILIZZARE ESCLUSIVAMENTE ACCESSORI E PARTI DI RICAMBIO FINTERM.**

**AVVERTENDO ODORE DI GAS NON AZIONARE INTERRUTTORI ELETTRICI. APRIRE PORTE E FINESTRE. CHIUDERE I RUBINETTI.**

**L'INSTALLAZIONE DEVE ESSERE ESEGUITA IN PARETI CHE ABBIANO UNA LARGHEZZA PARI O SUPERIORE ALLA LARGHEZZA DELL'APPARECCHIO.**

## DESCRIZIONE

Lo scaldacqua è totalmente automatico e la gestione del gas è affidata ad una centralina elettronica con le seguenti caratteristiche:

- funzionamento a modulazione continua;
- possibilità di regolazione della lenta accensione.

I modelli sono dotati di:

- termostato di sicurezza totale;
- scambiatore fumi ad elevato rendimento;

### **SIL 14 TOP**

Accensione elettronica con controllo di fiamma a ionizzazione.

La combustione e lo scarico dei fumi sono di tipo atmosferico. È provvisto di dispositivo per il controllo dell'evacuazione dei fumi FLUE CONTROL.

### **TERMOSTATO FLUE CONTROL**

Lo scaldacqua è dotato del dispositivo FLUE CONTROL per il controllo dell'evacuazione dei fumi. L'innalzamento della temperatura dei fumi nel dispositivo Antirefuleur indica una anomalia nell'evacuazione dei fumi stessi. La sonda del FLUE CONTROL posta nell'Antirefuleur rileva la variazione della temperatura e blocca il funzionamento dello scaldacqua. L'efficienza di questo sistema di sicurezza è garantita dalle seguenti operazioni:

- Non mettere fuori uso il termostato FLUE CONTROL
- Controllare tempestivamente lo scaldacqua e il camino nel caso si verificano frequenti interventi del FLUE CONTROL.
- Nel caso si esegua una sostituzione del FLUE CONTROL rispettare rigorosamente il montaggio e il posizionamento della sonda e utilizzare ricambi **originali Finterm**.

Nel caso sia presente una anomalia dell'evacuazione dei fumi occorre intervenire tempestivamente onde evitare la formazione nell'ambiente dell'Ossido di Carbonio, gas velenoso che provoca intossicazione e conseguenze gravi nell'organismo umano e animale.

### **SIL 14 S TOP**

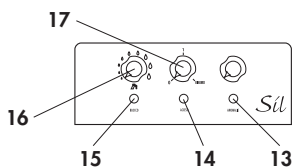
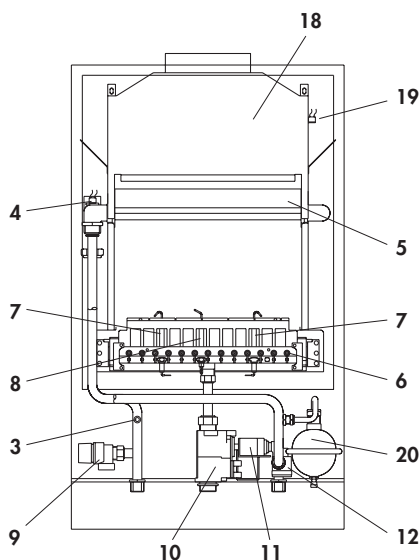
È dotato di centralina elettronica per l'accensione automatica ed il controllo fiamma ad elettrodo di ionizzazione. Ai fini della sicurezza, l'efficienza dell'elettroventilatore è controllata attraverso un pressostato.

Lo scarico dei fumi può essere realizzato con:

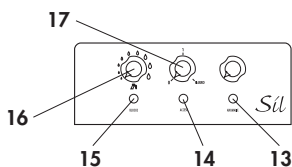
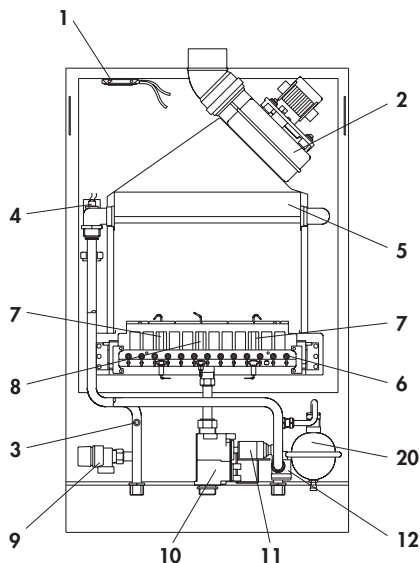
- tubazione concentrica a quella dell'aspirazione dell'aria;
- tubazione sdoppiata, con tubo per lo scarico dei fumi e con tubo per l'aspirazione dell'aria di combustione.

## COMPONENTI PRINCIPALI

### SIL 14 TOP



### SIL 14 S TOP



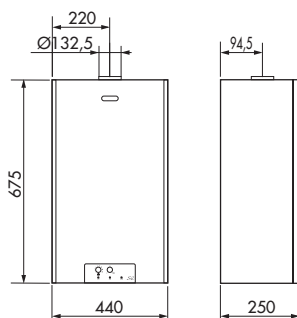
### LEGENDA

- 1 Pressostato fumi
- 2 Ventilatore
- 3 Sonda sanitaria
- 4 Termostato di sicurezza totale
- 5 Scambiatore
- 6 Bruciatore
- 7 Elettrodi di accensione
- 8 Elettrodo di controllo
- 9 Valvola di sicurezza (eventuale)
- 10 Valvola gas

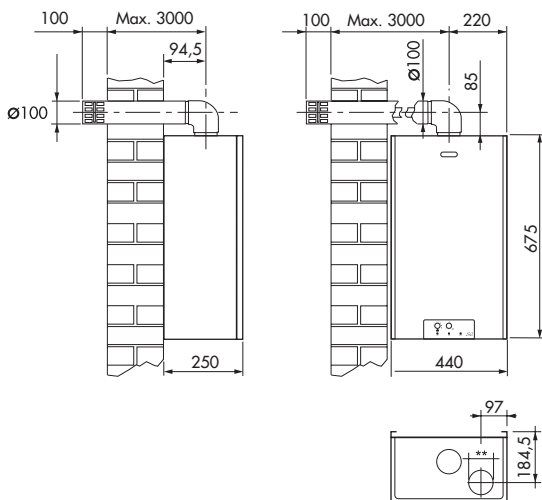
- 11 Bobina modulante
- 12 Flussometro sanitario
- 13 Spia anomalie
- 14 Spia ON/OFF
- 15 Spia di blocco
- 16 Potenzimetro reg. sanitaria
- 17 Selettore funzioni
- 18 Cappa fumi
- 19 Flue control
- 20 Vaso anticampo d'ariete (eventuale)

## DIMENSIONI mm

### SIL 14 TOP



### SIL 14 S TOP



## CARATTERISTICHE TECNICHE

MODELLO	Potenza termica				Potenza termica minima				Attacchi			Pressione esercizio	Prod. Acqua sanitaria $\Delta T 30^{\circ}C$	Peso
	focolare		utile		focolare		utile		Impianto		Gas			
	kW	kcal/h	kW	kcal/h	kW	kcal/h	kW	kcal/h	Mandata	Ritorno				
SIL 14 TOP	27	23.220	23,7	20.382	10	8.600	8,7	7.842	1/2"	1/2"	1/2"	10	11,3	25
SIL 14 S TOP	27	23.220	23,7	20.382	10	8.600	8,7	7.842	1/2"	1/2"	1/2"	10	11,3	26

Scaldacqua versione: mod. SIL tipo B11 BS  
 mod. SIL S tipo C12-C32-C42-C52-C62-C82  
 Categoria: II 2H3+

Temperatura max. acqua  $90^{\circ}C$   
 Pressione nominale gas: Gas naturale 20 mbar  
 B 28/30 mbar - P 37 mbar



## TARATURA GAS UGELLI

Gli apparecchi escono dallo stabilimento tarati e predisposti per funzionare con GAS NATURALE e GAS LIQUIDO.

Per le tarature da effettuare vedere la tabella riportata sotto:

Tipo di gas	Pressione agli ugelli mbar						Portata m <sup>3</sup> /h	Ugelli bruciatore Ø mm.	P.C.I. kcal/h
	SIL 14			SIL 14 S					
	min.	max.	lenta acc.	min.	max.	lenta acc.			
<b>GAS NATURALE</b> (G20-20mbar)	2,1	13,5	2,6	1,3	13	2,6	2,72	1,15	8.550
<b>GAS LIQUIDO B</b> (G30-28/30mbar)	3,6	26	6,2	3	26,4	6,2	0,79	0,75	29.330
<b>GAS LIQUIDO P</b> (G31-37mbar)	5,1	33,6	6,2	4	33,8	6,2	1,04	0,75	22.360

## COLLEGAMENTI ELETTRICI-SCHEMI

È necessario collegare l'apparecchio ad una rete di alimentazione 230V - 50Hz monofase + terra attraverso il cavo a tre fili in dotazione rispettando la polarità LINEA - NEUTRO.

L'allacciamento deve essere effettuato tramite un interruttore bipolare con apertura dei contatti di almeno 3 mm. In caso di sostituzione del cavo di alimentazione, deve essere utilizzato un cavo tipo "HAR H05 vv-F" 3x1,00 mm<sup>2</sup>. **(Consigliamo di utilizzare esclusivamente accessori e parti di ricambio originali Finterm).**

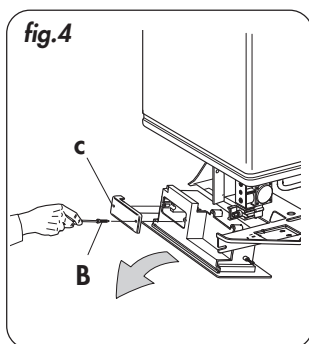
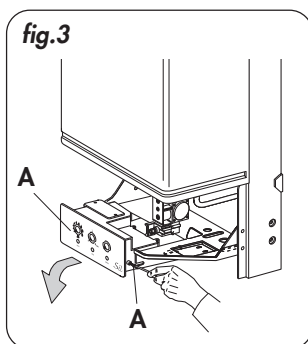
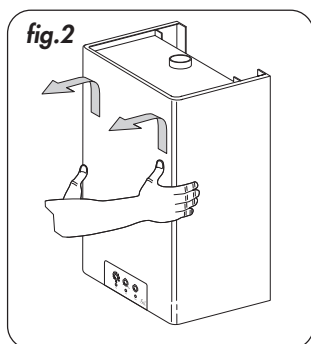
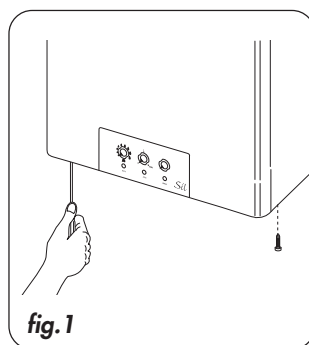
**L'impianto deve essere conforme alle VIGENTI NORME di sicurezza.**

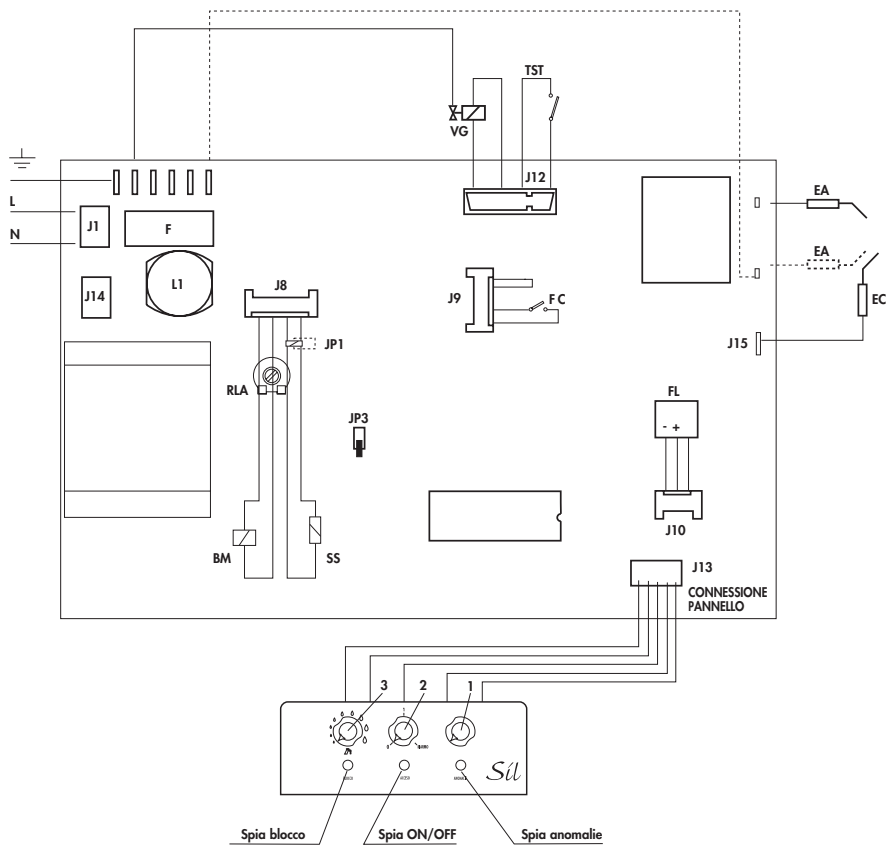
**Eseguire un efficace impianto di messa a terra**

Tensione	Frequenza	Potenza assorbita W		Grado di protezione
		SIL 14 TOP	SIL 14 S TOP	
V	Hz			IP
230	50	25	70	44

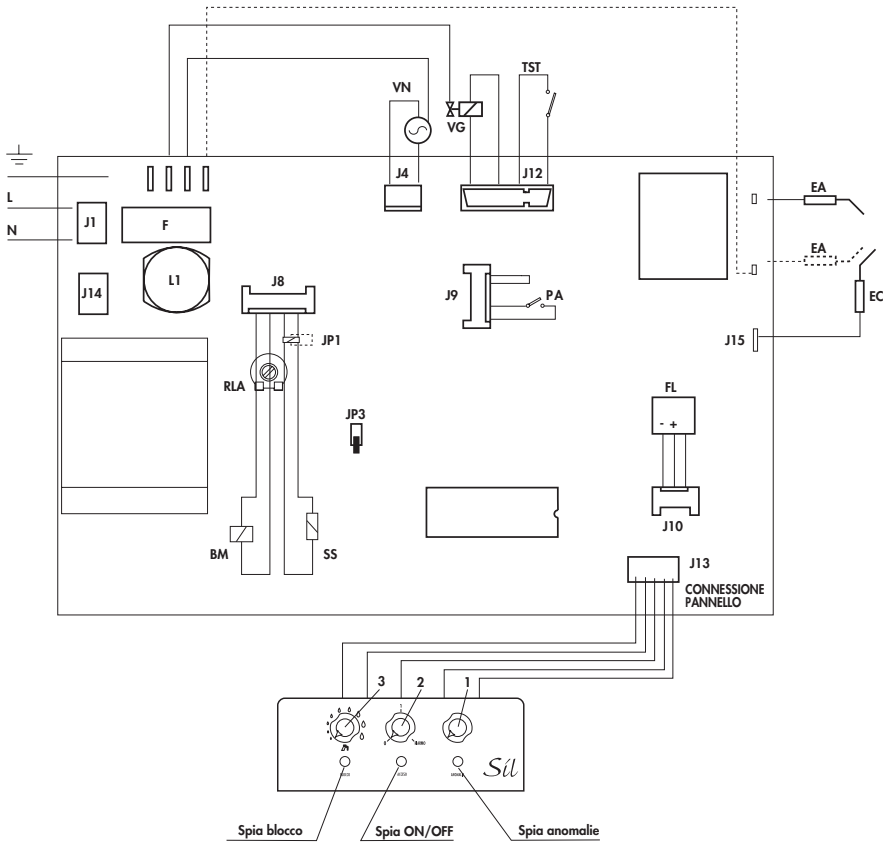
Per accedere al quadro elettrico, ove sono ubicati la morsettiera di alimentazione e l'eventuale collegamento termostato ambiente, eseguire le seguenti operazioni:

- Togliere tensione allo scaldacqua.
- Svitare le due viti di fissaggio mantello (fig.1)
- Sfilare il mantello verso l'alto e poi verso se stessi (fig.2).
- Per accedere ai componenti elettrici ed elettronici allentare le viti A e tirare in avanti tutto il cruscotto (fig.3) Inclinarlo verso il basso e svitare le viti B del coperchio C (fig.4).



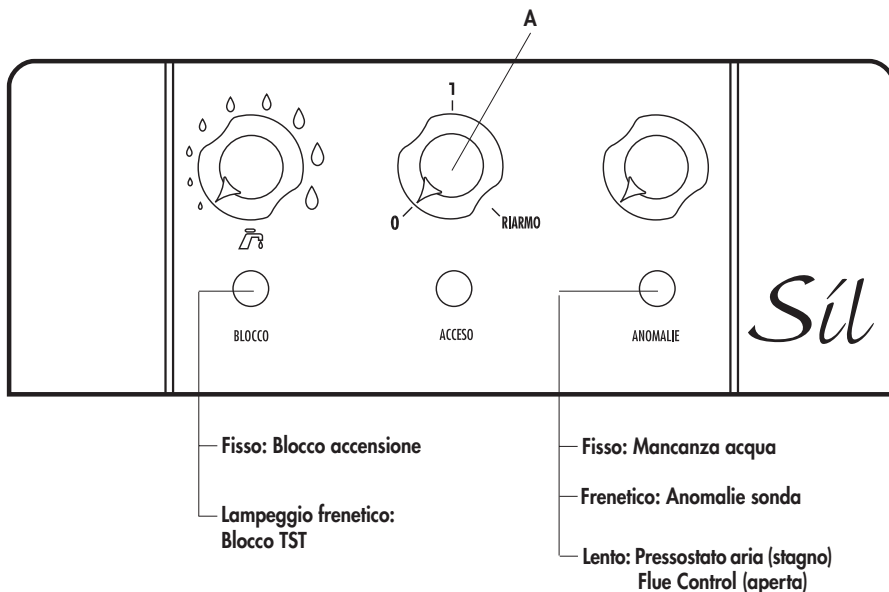
**SCHEMA ELETTRICO SIL 14 TOP**

**PANNELLO COMANDO**
**LEGENDA**

<b>BM</b>	Bobina modulante	<b>RLA</b>	Regolazione lenta accensione
<b>FC</b>	Flue Control	<b>SS</b>	Sonda sanitaria
<b>EA</b>	Elettrodo di accensione	<b>TST</b>	Termostato di sicurezza
<b>EC</b>	Elettrodo di controllo	<b>VG</b>	Valvola gas
<b>F</b>	Fusibile	<b>1</b>	Manopola fissa
<b>FL</b>	Flussometro	<b>2</b>	Selettore: Spento/OFF Acceso/ON Riarma
<b>JP1</b>	Selettore Metano/GPL	<b>3</b>	Potenzimetro sanitario
<b>JP3</b>	Selettore temp. A.C.S.		
<b>L</b>	Linea 230 V 50 Hz		
<b>N</b>	Neutro		

**SCHEMA ELETTRICO SIL 14 S TOP**

**PANNELLO COMANDO**
**LEGENDA**

<b>BM</b> Bobina modulante	<b>RLA</b> Regolazione lenta accensione
<b>EA</b> Elettrodo di accensione	<b>SS</b> Sonda sanitaria
<b>EC</b> Elettrodo di controllo	<b>TST</b> Termostato di sicurezza
<b>F</b> Fusibile	<b>VG</b> Valvola gas
<b>FL</b> Flussometro	<b>VN</b> Ventilatore
<b>JP1</b> Selettore Metano/GPL	<b>1</b> Manopola fissa
<b>JP3</b> Selettore temp. A.C.S.	<b>2</b> Selettore: Spento/OFF Acceso/ON Riarma
<b>L</b> Linea 230 V 50 Hz	<b>3</b> Potenziometro sanitario
<b>N</b> Neutro	
<b>PA</b> Pressostato aria	

## ANOMALIE E REGOLAZIONI



Quando lo scaldacqua va in blocco bisogna ripristinarlo ruotando il selettore funzioni nella posizione di riarmo.

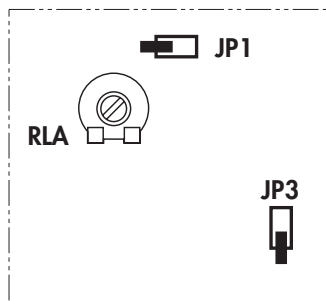
### Legenda:



 **JP1**    **Inserito**    GPL                      **Escluso**    METANO

 **JP3**    **Inserito**    Reg. max. sanitario 60°C    **Escluso**    Reg. max. sanitario 50°C

 **RLA**    Regolazione lenta accensione  
Aumento



## ALLACCIAMENTO IDRAULICO

Fissati i ganci di sostegno infilare la dima di montaggio e portarla a ridosso del muro; partendo dai raccordi terminali precedentemente montati sulla dima, procedere alla posa in opera di tutte le tubazioni: acqua fredda, acqua calda ed eventualmente anche gas ed alimentazione linea elettrica.

Piazzare quindi l'apparecchio sui due ganci di sostegno tramite gli appositi fori nella parte posteriore del telaio, portandolo completamente a ridosso del muro. Quindi procedere all'allacciamento idraulico.

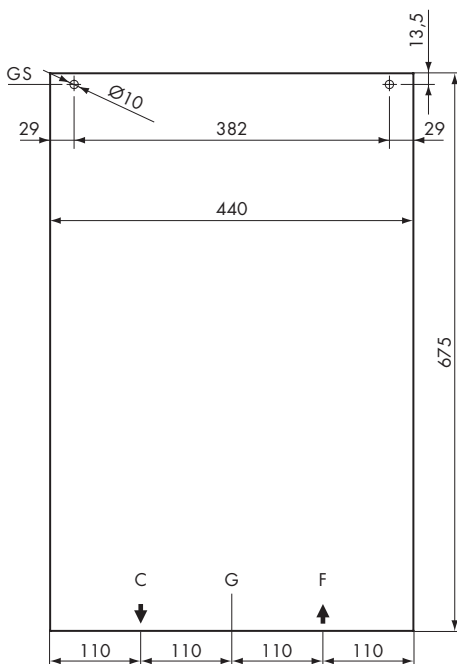
### CONSIGLI E SUGGERIMENTI PER EVITARE VIBRAZIONI E RUMORI NEGLI IMPIANTI

- Evitare l'impiego di tubazioni con diametri ridotti;
- Evitare l'impiego di gomiti a piccolo raggio e riduzioni di sezioni importanti;

#### LEGENDA

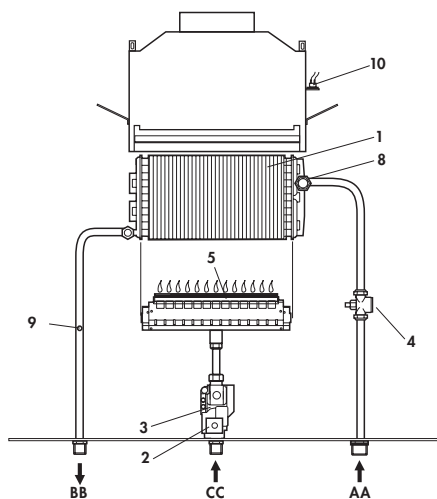
- C** Acqua calda  $\varnothing$  1/2"
- G** Gas  $\varnothing$  1/2" -  $\varnothing$  3/4"
- F** Acqua alimentazione fredda  $\varnothing$  1/2"
- GS** Ganci sostegno  $\varnothing$  10 mm.

N.B. Prevedere attacchi idraulici femmina

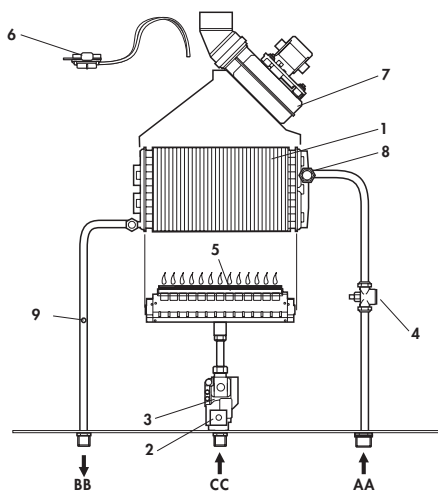


## CIRCUITO IDRAULICO

### SIL 14 TOP



### SIL 14 S TOP



### LEGENDA

**AA** Entrata acqua fredda  
**BB** Uscita acqua calda sanitaria  
**CC** Gas  
**1** Scambiatore  
**2** Bobina modulatore  
**3** Valvola gas  
**4** Flussometro

**5** Bruciatore  
**6** Pressostato fumi  
**7** Ventilatore  
**8** Termostato sicurezza totale  
**9** Sonda sanitaria  
**10** Flue control

## INSTALLAZIONE

### **Va eseguita da personale qualificato.**

L'installazione deve essere conforme alle disposizioni di legge riguardanti l'evacuazione dei prodotti della combustione secondo le **NORME VIGENTI**.

E' obbligatorio che l'evacuazione dei gas combustibili sia effettuata con tubo di diametro non inferiore a quello predisposto sullo scaldacqua e che venga raccordata ad una canna fumaria adatta alla potenzialità dell'impianto.

Per il dimensionamento fra apparecchi di utilizzazione a canne fumarie:

- a) essere facilmente smontabili;
- b) essere a tenuta di materiale adatto a resistere ai prodotti della combustione ed alle loro eventuali condensazioni
- c) non avere dispositivi di regolazione (serrande). Se tali dispositivi fossero già in opera, devono essere eliminati;
- d) non sporgere all'interno della canna fumaria, ma arrestarsi prima della faccia interna di questa.

### **ALLACCIAMENTO GAS**

#### **Effettuare il collegamento gas secondo la Normativa Vigente.**

L'apparecchio deve essere collegato con tubo metallico rigido, oppure con un tubo flessibile di acciaio inossidabile a parete continua, di tipo approvato. I tubi metallici ondulati devono essere messi in opera in modo che la loro lunghezza, in condizioni di massima estensione, non sia maggiore a 2000 mm. Gli apparecchi sono tarati e collaudati per funzionare a GAS NATURALE e GAS LIQUIDO categoria II 2H3+ a pressione nominale pari rispettivamente a 20 mbar, 28/30 mbar e 37 mbar.

### **MESSA IN SERVIZIO DELL'IMPIANTO**

- Controllare che non vi siano fughe di gas (usare una soluzione saponosa o prodotto equivalente).

## ACCENSIONE

Aprire il rubinetto del gas e ruotare il selettore nella posizione desiderata. Il bruciatore si accenderà automaticamente all'apertura del rubinetto utilizzatore. Qualora l'accensione non si verificasse, controllare se il pulsante di blocco è acceso ed in questo caso premerlo in modo che lo scaldacqua ripeta l'operazione di accensione. Successivamente regolare la temperatura del sanitario nel modo desiderato tramite gli appositi selettori.



## ALLACCIAMENTO SCARICO FUMI

### COLLEGAMENTO AL CAMINO VERSIONE SIL 14 TOP

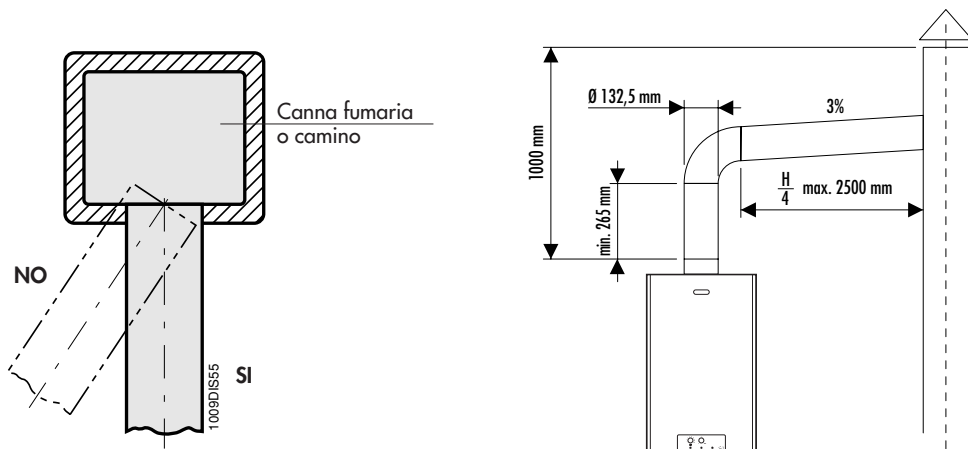
L'apparecchio è previsto per essere **raccordato ad un camino** e/o ad una canna fumaria; può anche scaricare i prodotti della combustione **direttamente all'esterno**.

Il raccordo al camino o alla canna fumaria deve essere fatto con **un canale da fumo** avente i seguenti requisiti:

- essere a tenuta stagna, così come anche il collegamento al camino;
- essere di materiale idoneo;
- essere collegato in vista;
- avere non più di tre cambiamenti di direzione che debbono essere realizzati con angoli interni superiori a 90° e con l'impiego di elementi curvi;
- non avere dispositivi di intercettazione;
- avere l'asse del tratto terminale d'imbocco perpendicolare alla parete interna opposta del camino;
- deve essere saldamente fissato a tenuta all'imbocco, senza sporgere all'interno;
- ricevere, preferibilmente, un solo scaldacqua;
- rispettare le norme vigenti locali.

### ATTENZIONE:

L'apparecchio è provvisto di Flue Control per il controllo del tiraggio camino il quale interviene nel caso in cui possa esserci un ritorno in ambiente dei prodotti della combustione. Questo dispositivo non deve mai essere messo fuori servizio. I prodotti della combustione se rientrano nell'ambiente possono causare intossicazioni croniche o acute con pericoli mortali. Se dovesse essere sostituito il Flue Control utilizzare solo il ricambio originale. Nel caso di interventi ripetuti del dispositivo verificare che sia corretta l'evacuazione tramite la canna fumaria, e rivolgersi ai Centri di Assistenza.



### COLLEGAMENTO AL CAMINO VERSIONE SIL 14 S TOP

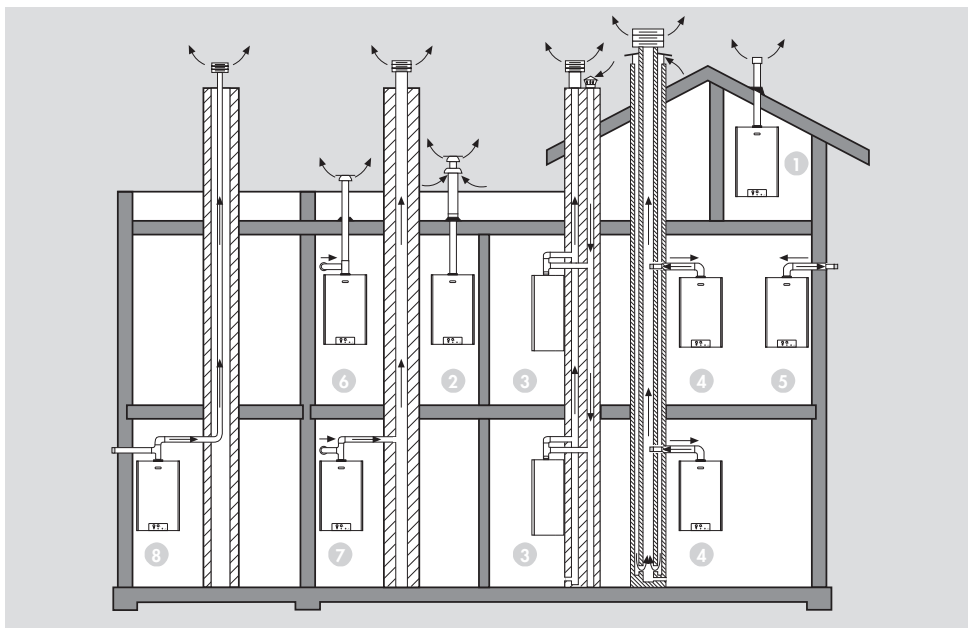
L'apparecchio è a combustione in camera stagna rispetto all'ambiente per cui non richiede nessuna ventilazione particolare e può pertanto essere ubicato anche in vani, ripostigli, alveoli tecnici. Sono possibili, poi, diverse possibilità per lo scarico dei prodotti della combustione e l'aspirazione dell'aria dall'esterno. Fondamentalmente si prevedono due tipi base di scarico/aspirazione.

- scarico/aspirazione di tipo concentrico;
- scarico/aspirazione di tipo sdoppiato;

È possibile in questo modo, per mezzo dei kit previsti, l'allacciamento a canne concentriche, canne di ventilazione, camini separati, ecc. Alcune possibili soluzioni sono sotto schematizzate.

### SCARICO/ASPIRAZIONE

- 1 Concentrico da tetto C32
- 2 Concentrico da terrazzo C32
- 3 Sdoppiate, da canne separate C42
- 4 Concentrici, collegamenti a canne concentriche C42
- 5 Concentrico da parete esterna C12
- 6 Sdoppiato da terrazzo C52
- 7 Sdoppiato da canna singola C82
- 8 Sdoppiato C62



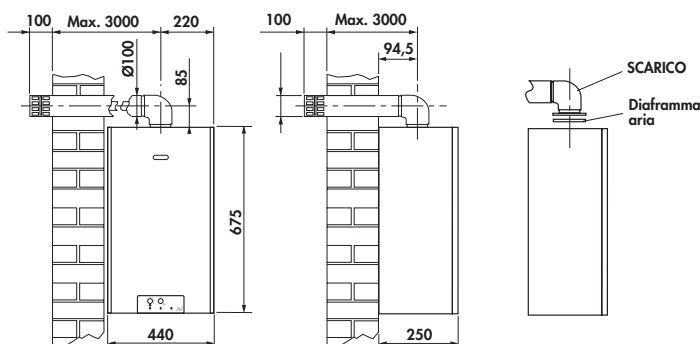
Per il posizionamento e le distanze dei terminali di tiraggio da finestre, porte, ecc. consultare le **Norme Vigenti**.

## INSTALLAZIONE SCARICHI FUMI

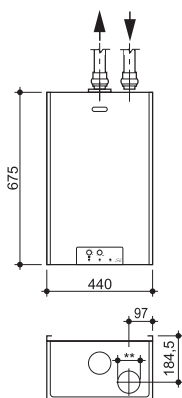
### SCARICO CONCENTRICO

Montare la curva concentrica posizionandola nella direzione desiderata, ed infilare sulla stessa la guarnizione di tenuta e installare il diaframma appropriato (vedi tabella sotto riportata).

Montare i tubi di aspirazione e scarico fumi rispettando le quote indicate nel rispettivo schema d'installazione. È necessario mantenere lo scarico fumi in leggera pendenza verso l'esterno.



### SCARICO SDOPPIATO



SCARICO CONCENTRICO	SCARICO SDOPPIATO
Max. oltre 0,5 mt.	
lung. 0,5 mt.	max. 3 mt.
Diaframma Ø 89 mm	Diaframma Ø 92 mm (standard)
	Diaframma Ø 92 mm (standard)

Lunghezza max. SCARICO CONCENTRICO 3 mt

Lunghezza max. SCARICO SDOPPIATO 20 mt  
(Scarico max. mt 16 - aspirazione mt 4)

L'installazione di una curva nel collegamento dello scaldacqua al camino crea una perdita di pressione.

I valori in tabella indicano una riduzione di tubazione lineare

INSTALLAZIONE TIPO	INSERIMENTO CURVA A 90°	INSERIMENTO CURVA A 45°
Scarico concentrico	1 mt.	0,5 mt.
Scarico aspirazione sdoppiato	0,6 mt.	0,3 mt.

\*\* Aspirazione aria Ø 80

Attenzione: utilizzare solo ed esclusivamente Kit Aspirazione/Scarico fumi originali.

## REGOLAZIONI

Gli apparecchi sono dotati di valvola gas a rapida apertura. Tramite una bobina modulante si ottiene la necessaria taratura portata gas. La taratura della lenta accensione (preparata in fabbrica) è di tipo elettronico ed è regolabile (per la sua ottimizzazione e per il cambio gas) tramite il trimmer **RLA** posto sulla scheda. Tutte le regolazioni vanno fatte in base alle specifiche caratteristiche dell'apparecchio di utilizzo. Verificare la pressione in entrata ed in uscita mediante le apposite prese di misura previste allo scopo. A controllo effettuato tapparle a tenuta tramite le apposite viti.

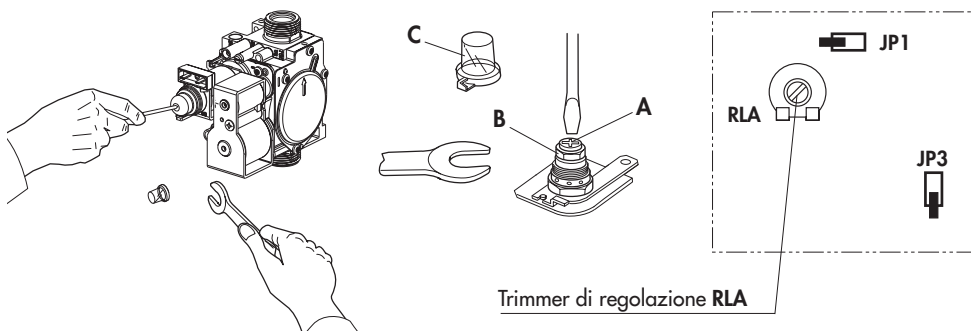
### REGOLAZIONE DELLA PRESSIONE DI USCITA

Pressione massima:

- Alimentare l'operatore modulante con la corretta tensione.
- Girando il dado **B** in senso orario (usare una chiave da 10 mm) la pressione in uscita aumenta.
- Pressione minima (procedere solo dopo aver completato la taratura della pressione massima di uscita).
- Disinserire l'alimentazione del modulante.
- Tenendo bloccato il dado **B** con una chiave girare la vite **A**, in senso orario per aumentare la pressione di uscita.

Concluse le tarature:

- Controllare i valori della pressione minima e massima: se necessario procedere ad un eventuale ritocco.
- Applicare il cappuccio in plastica **C**.



**N.B.:** Per eseguire questa taratura è necessario utilizzare un manometro a colonna d'acqua collegandolo alla presa di pressione, posta sul tubo di collegamento fra valvola e collettore.

## SPEGNIMENTO

### **SPEGNIMENTO PROLUNGATO**

Se l'apparecchio deve rimanere inattivo a lungo, chiudere il rubinetto del gas e togliere corrente.

### **ACCENSIONE/SPEGNIMENTO TEMPORANEO**

Si ottiene operando sul cruscotto posizionando il pomello su "0" (vedi pag 13)

## MANUTENZIONE

Per garantire il permanere delle caratteristiche di funzionalità ed efficienza del prodotto, entro i limiti prescritti dalla legislazione e/o normativa vigente, è necessario sottoporre l'apparecchio a controlli regolari.

La frequenza dei controlli dipende dalle particolari condizioni di installazione e di uso ma si ritiene che sia opportuno un **controllo annuale** da parte di personale autorizzato. E' importante ricordare che gli interventi sono consentiti solo a personale in possesso dei requisiti di legge, con conoscenza specifica nel campo della sicurezza, efficienza, igiene ambientale e della combustione. Lo stesso personale occorre anche che sia aggiornato sulle caratteristiche costruttive e funzionali finalizzate alla corretta manutenzione dell'apparecchio stesso.

Nel caso di lavori o manutenzione di strutture poste nelle vicinanze dei condotti dei fumi e/o nei dispositivi di scarico dei fumi e loro accessori, spegnere l'apparecchio e, a lavori ultimati, farne verificare l'efficienza da personale qualificato.

**IMPORTANTE:** prima di intraprendere qualsiasi operazione di pulizia o manutenzione dell'apparecchio, agire sull'interruttore dell'apparecchio stesso e dell'impianto per interrompere l'alimentazione elettrica, indi intercettare l'alimentazione del gas chiudendo il rubinetto situato sullo scaldacqua. Premesso ciò la tipologia degli interventi può essere circoscritta ai seguenti casi:

- rimozione delle eventuali ossidazioni dai bruciatori;
- rimozione delle eventuali incrostazioni degli scambiatori;
- verifica dei collegamenti tra i vari tronchi di tubo, fumo e aria;
- verifica e pulizia generale del ventilatore (mod. S);
- pulizia generale dei tubi;
- controllo dell'aspetto esterno dello scaldacqua;
- controllo accensione, spegnimento e funzionamento dell'apparecchio;
- controllo di tenuta raccordi e tubazioni di collegamento gas ed acqua;
- controllo del consumo del gas alla potenza massima e minima;
- controllo posizione elettrodo d'accensione;
- controllo posizione elettrodo di rilevazione;
- controllo parametri di combustione e di rendimento;
- verifica sicurezza mancanza gas;
- verifica sicurezza scarico prodotti della combustione (mod. a camera aperta);
- funzionamento dei termostati di regolazione e di sicurezza;
- che non vi siano, anche minime, perdite di gas dall'impianto e di gas di combustione dal dispositivo rompitrappo o dal raccordo caldaia-camino;
- portata del gas.

**Non effettuare** pulizie dell'apparecchio e/o delle sue parti con sostanze facilmente infiammabili (es. benzina, alcool, ecc.).

**Non pulire** la pannellatura, parti verniciate e parti in plastica con diluenti per vernici. La pulizia della pannellatura deve essere fatta solamente con acqua saponata.

## FUNZIONAMENTO CON DIVERSI TIPI DI GAS

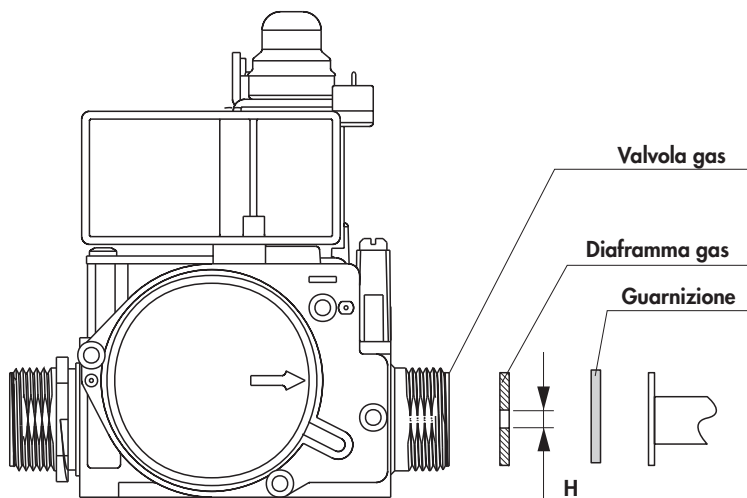
### TRASFORMAZIONE DA GAS NATURALE A GAS LIQUIDO

Procedere alla sostituzione degli ugelli del bruciatore, inserire il diaframma come da disegno presente nell'apposito Kit.

Spostare il ponte JP1 sulla scheda modulazione dalla posizione GAS NATURALE alla posizione B-P.

Quindi procedere alla regolazione vera e propria come riportato al capitolo "REGOLAZIONE", pag. 20. Per il  $\varnothing$  degli ugelli e pressione gas di esercizio vedi tabella sotto riportata.

Tipo di gas	Pressione agli ugelli mbar				Portata m <sup>3</sup> /h	Ugelli bruciatore $\varnothing$ mm.	P.C.I. kcal/h	Diaframma gas (H)	
	SIL 14		SIL 14 S					SIL 14 $\varnothing$	SIL 14 S $\varnothing$
<b>GAS NATURALE</b> (G20-20mbar)	min. 2,1	max. 13,5	min. 1,3	max. 13	2,72	1,15	8.550	-	-
<b>GAS LIQUIDO B</b> (G30-28/30mbar)	3,6	26	3	26,4	0,79	0,75	29.330	5,9	6,2
<b>GAS LIQUIDO P</b> (G31-37mbar)	5,1	33,6	4	33,8	1,04	0,75	22.360	5,9	6,2



## IRREGOLARITÀ DI FUNZIONAMENTO

DIFETTO	CAUSA	RIMEDIO
1 MANCATA ACCENSIONE	<ul style="list-style-type: none"> <li>A. Rubinetto del gas chiuso</li> <li>B. Apparecchio in blocco</li> <li>C. Manca rivelazione fiamma</li> <li>D. Manca scarica accensione</li> <li>E. Presenza aria nella tubazione</li> <li>F. È intervenuto il termostato di sicurezza</li> </ul>	<ul style="list-style-type: none"> <li>A. Aprire il rubinetto del gas</li> <li>B. Riarmare posizionando</li> <li>C. Inversione fase neutro</li> <li>D. Chiamare il tecnico</li> <li>E. Ripetere l'accensione</li> <li>F. Premere il pulsante di riarmo</li> </ul>
2 SCOPPI ALLA ACCENSIONE	<ul style="list-style-type: none"> <li>A. Fiamma difettosa</li> <li>B. Portata del gas insufficiente o mai regolata</li> </ul>	<ul style="list-style-type: none"> <li>A. Chiamare il tecnico</li> <li>B. Chiamare il tecnico</li> </ul>
3 ODORE DI GAS	<ul style="list-style-type: none"> <li>A. Perdita nel circuito delle tubazioni (esterne ed interne all'apparecchio)</li> </ul>	<ul style="list-style-type: none"> <li>A. Controllo delle tubazioni esterne</li> <li>Controllo delle tubazioni interne</li> <li>Chiamare il tecnico</li> </ul>
4 ODORE DI GAS INCOMBUSTI E CATTIVA COMBUSTIONE DEL BRUCIATORE	<ul style="list-style-type: none"> <li>A. Canna fumaria di sezione o altezza con raccordo non adatto all'apparecchio</li> <li>B. Consumo di gas eccessivo - Lo stato di combustione è imperfetto</li> <li>C. Le fiammelle tendono a staccarsi</li> <li>D. La fiamma presenta punte gialle</li> </ul>	<ul style="list-style-type: none"> <li>A. Sostituire le parti non adatte</li> <li>B. Regolare portata del gas</li> <li>C. Controllare e agire sullo stabilizzatore di pressione della valvola del gas</li> <li>D. Controllare che siano ben puliti i passaggi d'aria e dei venturi del bruciatore</li> <li>Verificati i punti <b>A-B-C-D</b> con esito negativo chiamare il tecnico</li> </ul>
5 L' APPARECCHIO PRODUCE CONDENZA	<ul style="list-style-type: none"> <li>A. Camino di sezione o altezza non adatta (dimensioni eccessive)</li> <li>B. L'apparecchio funziona a temperatura bassa</li> </ul>	<ul style="list-style-type: none"> <li>A. Sostituire le parti non adatte</li> <li>B. Regolare il termostato dell'apparecchio a temperatura superiore e verificare il corretto funzionamento del tubo di aspirazione/scarico fumi</li> </ul>









**CARATTERISTICHE TARGHETTA DI IMMATRICOLAZIONE**

<b>a</b>	<b>GRUPPO FINTERM</b>			
<b>b</b>		<b>CE</b>		
<b>c</b>				
<b>d</b>				
<b>e</b>		<b>f</b>		
<b>g</b>		<b>h</b>		
<b>i</b>				
<b>l</b>		<b>m</b>		
<b>n</b>		<b>o</b>		<b>p</b>
<b>q</b>		<b>r</b>	~	<b>s</b>
<b>t</b>		<b>u</b>		

**LEGENDA:**

- a) Nome o marchio del costruttore
- b) No. di matricola
- c) Data di produzione
- d) Designazione commerciale
- e) Portata termica max. nominale
- f) Portata termica min. nominale
- g) Potenza max. nominale
- h) Potenza min. nominale
- i) Pressione max. impianto di riscaldamento
- l) Temperatura max. della caldaia
- m) Pressione max. acqua calda sanitaria
- n) Portata acqua calda sanitaria
- o) Tensione elettrica di alimentazione
- p) Grado di protezione
- q) Frequenza elettrica di alimentazione
- r) Corrente elettrica alternata
- s) No. fasi elettriche
- t) Max. potenza elettrica assorbita
- u) Classe di NOX

Le illustrazioni e i dati riportati sono indicativi e non impegnano. La FINTERM si riserva il diritto di apportare senza obbligo di preavviso tutte le modifiche che ritiene più opportuno per l'evoluzione del prodotto.

FINTERM S.p.A.  
Corso Allamano, 11  
10095 Grugliasco (TO)  
TEL. 011/40221  
FAX 011/7804059