



Modello: CN 15510

SI S

Capacità del serbatoio: 10,5 litri

Capacità elettrica: 10 Ah

Capacità di carica: 10 Ah

Pressione massima di alimentazione: 0,2 bar

Capacità di carica: 10 Ah

Pressione massima di alimentazione: 0,2 bar

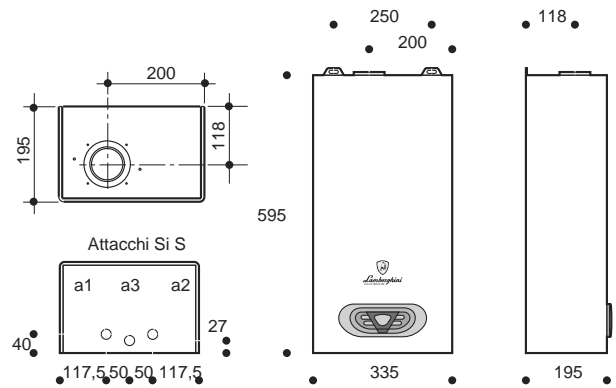
Capacità di carica: 10 Ah

Pressione massima di alimentazione: 0,2 bar

Capacità di carica: 10 Ah

Pressione massima di alimentazione: 0,2 bar

Capacità di carica: 10 Ah



Modello: CN 15510

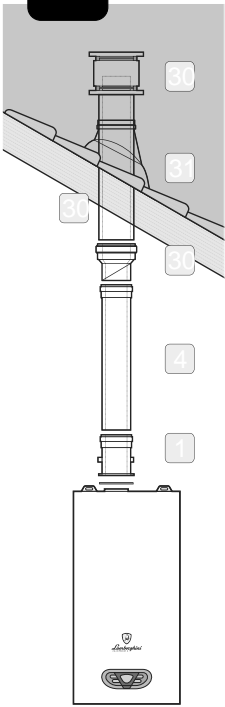
SI S

Modello: CN 15510

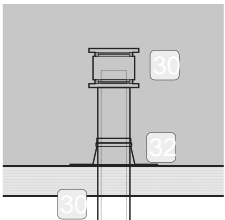
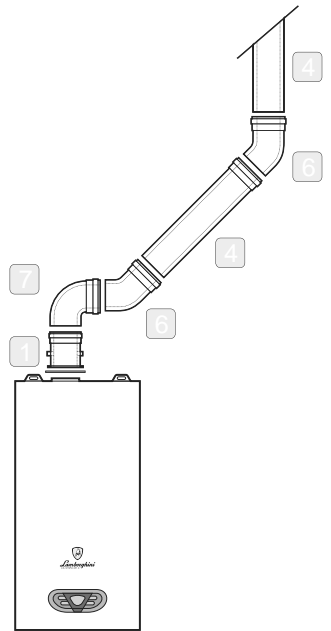
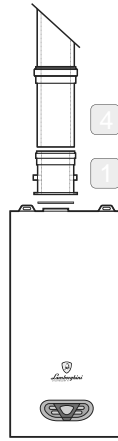
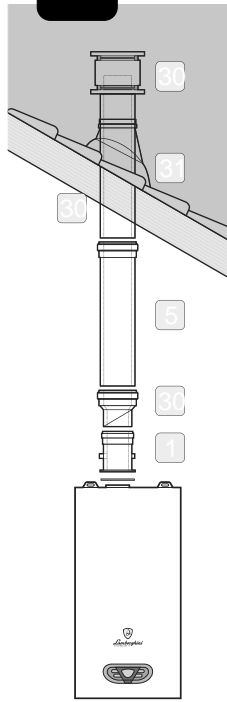
Modello: CN 15510



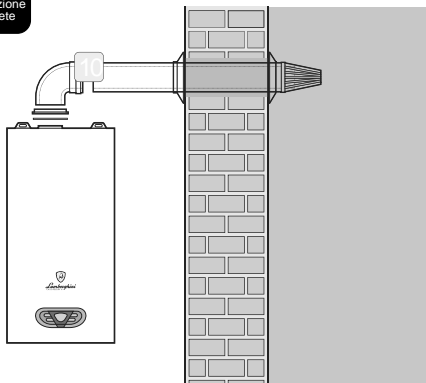
installazione a tetto

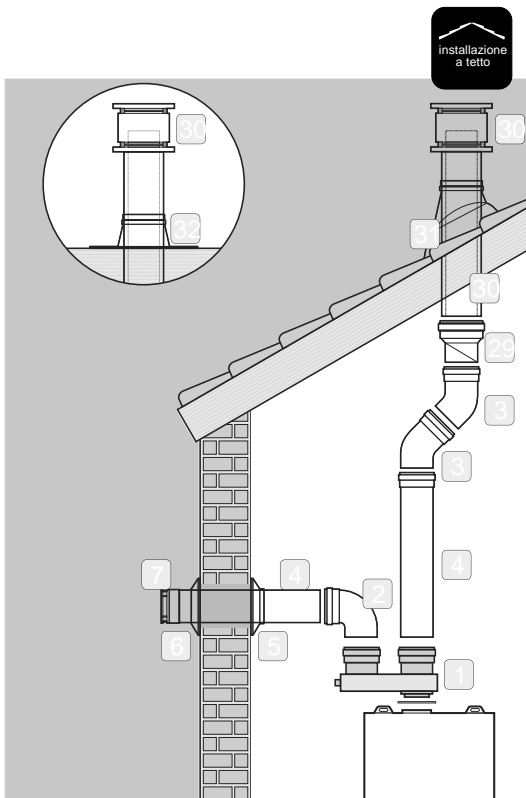
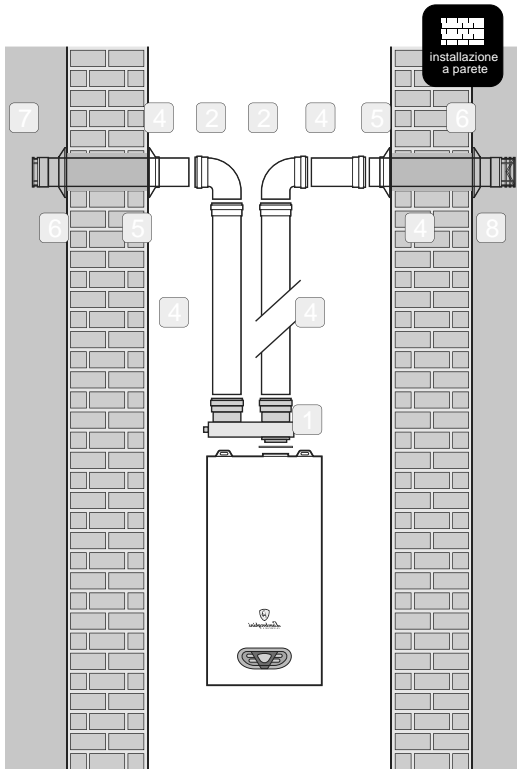


installazione a tetto



installazione a parete







01000010 - Kit di montaggio a parete 1800x100 L=1000

01000020 - Kit di montaggio a parete 1800x100 L=1000

01000030 - Kit di montaggio a parete 1800x100 L=1000

01000040 - Kit di montaggio a parete 1800x100 L=1000

01000050 - Kit di montaggio a parete 1800x100 L=1000

01000060 - Kit di montaggio a parete 1800x100 L=1000

01000070 - Kit di montaggio a parete 1800x100 L=1000



01000080 - Kit di montaggio a parete 1800x100 L=1000

01000090 - Kit di montaggio a parete 1800x100 L=1000

01000100 - Kit di montaggio a parete 1800x100 L=1000

01000110 - Kit di montaggio a parete 1800x100 L=1000

01000120 - Kit di montaggio a parete 1800x100 L=1000

01000130 - Kit di montaggio a parete 1800x100 L=1000