

Quadri elettrici

Quadro Standard

Il quadro elettrico "standard" viene fornito di serie al momento dell'acquisto ed è conforme alle norme vigenti ed in particolare alla Direttiva Bassa Tensione 73/23 CEE obbligatoria a partire dal 01/01/96. Viene montato all'esterno della caldaia ed è dotato di:

- Termostato di regolazione.
- Termostato di sicurezza.
- Termometro.
- Interruttore generale.
- Interruttore del bruciatore.
- Interruttore del circolatore.
- Spia di blocco.

È previsto l'alloggiamento per un contatore e per un termoregolatore.

Quadro "Elettroniko"

In alternativa al quadro standard.

"Elettroniko" è conforme alla Direttiva Bassa Tensione ed è adatto per caldaie soffiate a condensazione, bassa temperatura e tradizionali. È dotato di:

- Sonde di serie: Mandata/Ritorno/Esterna.
- Selettore funzioni: Estate/Inverno/Manuale.
- Dispositivi di sicurezza di serie: elettromeccanici.
- Funzione "Controller" (controllo sequenza): a richiesta.

Come ordinare Elettroniko?

Le caldaie vengono fornite di serie con il quadro standard. Se si desidera il nuovo cruscotto "Elettroniko", occorre specificarlo nell'ordine, con conseguente maggiorazione di prezzo.



Quadro elettrico standard



Quadro Elettroniko

Caratteristiche peculiari

La termoregolazione per una maggiore economia

Per un ulteriore risparmio energetico, le caldaie MEGA PREX BT sono predisposte per l'installazione (a richiesta) di un KIT per la termoregolazione di tipo analogico/digitale, che controlla e regola la temperatura della caldaia e dell'eventuale produzione di acqua calda sanitaria, tenendo conto sia della temperatura ambiente che della temperatura esterna.



Kit termoregolazione



Porta e camera di combustione

La porta a registrazione totale

È indispensabile che la porta anteriore assicuri un ottimo accoppiamento con la camera di combustione che si trova in pressione.

Ogni minimo trafilamento provocherebbe una fuoriuscita di gas ad alta temperatura. La particolare costruzione della porta unitamente all'isolamento in fibra ceramica (che consente bassa inerzia termica ed elevato rendimento) ed alla possibilità di una registrazione della stessa in qualsiasi posizione (può essere infatti alzata, abbassata ed anche inclinata) garantisce una perfetta tenuta, evitando perdite di gas combusti con conseguenti deformazioni della porta.

- 1 Portello con apertura a destra e sinistra.
- 2 Bruciatore di gasolio.
- 3 Camera di combustione.



MEGA PREX BT

Le illustrazioni e i dati riportati sono indicativi. La Lamborghini Calor si riserva il diritto di apportare senza obbligo di preavviso tutte le modifiche che riterrà più opportune per l'evoluzione del prodotto. 04/2006 cod C093.2

Lamborghini Calor s.p.a.
Via Statale 342 - 44040 Dosso (Ferrara) - Italia
Tel. Italia 0532 / 359811 - Tel. Export 0532 / 359913
Fax Italia 0532 / 359952 - Fax Export 0532 / 359947
Internet: <http://www.lamborghinicalor.it>
E-mail: info@lamborghinicalor.it





CALORE

Caldai in acciaio MEGA PREX BT

MEGA PREX BT: a 3 giri di fumi

Sono caldaie in acciaio pressurizzate ad alto rendimento omologate CE, ideali per il riscaldamento di edifici di medie e grandi dimensioni. MEGA PREX BT è ideale per essere installata negli impianti a pavimento e sono a temperatura scorrevole con eventuale compensazione della temperatura esterna. Possono funzionare con bruciatori ad aria soffiata di gasolio o di gas. Queste caldaie presentano soluzioni per evitare la formazione di condensa acida per una maggiore durata della caldaia.

Temperatura scorrevole o bassa temperatura

MEGA PREX BT è una caldaia a temperatura scorrevole, cioè, seguire le variazioni di temperatura dell'impianto (anche nella mezza stagione senza generare condensa), questo consente di raggiungere elevati rendimenti e di preservare la caldaia stessa dalla formazione di condense acide. In sintesi MEGA PREX BT consente:

- Maggiore rendimento di combustione e ciclico (temperatura fumi più bassa e minori perdite per stuttura).
- Minore inquinamento (basso NOx e assenza di vapori acidi).
- Maggiore facilità di installazione e flessibilità di utilizzo sugli impianti (può lavorare direttamente su

impianti con temperatura di ritorno fino a 38°C. Per evitare la formazione della condensa sono state impiegate le seguenti peculiarità:

- Doppio tubo per avere una trasmissione uniforme del calore.
- Protezione refrattaria nella camera fumo che permette di mantenere alta la temperatura delle parti a contatto con i prodotti della combustione.

Basso NOx

MEGA PREX BT sono caldaie a tre giri di fumo con focolare a fiamma passante. Questa soluzione permette di ridurre notevolmente la formazione degli ossidi di azoto (NOx) la cui origine è legata principalmente a due fattori:

- Elevata temperatura della fiamma.
- Tempo di permanenza dei prodotti di combustione nel focolare.

Nella caldaia MEGA PREX BT non si verificano questi inconvenienti in quanto:

- Il carico termico del focolare è stato diminuito per abbassare la temperatura dei fumi.

- La forma ed il tipo di focolare impedisce ai fumi combustibili di ritornare sulla fiamma consentendo una veloce evacuazione.

La gamma

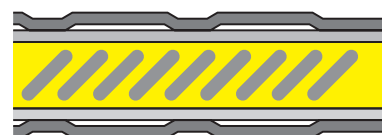
La gamma è costituita da 9 modelli con potenza utile da 105 kW a 581 kW.



Caratteristiche peculiari

I tubi fumo di grosso spessore

Una caldaia pressurizzata, ben progettata ed installata correttamente, di solito va fuori servizio per corrosione. Anche se non produce condensa acida a regime, le numerose accensioni e spegnimenti del bruciatore, provocano temporanee condense che agiscono principalmente sui tubi fumo. Questo si è evitato grazie ai nuovi tubi fumo. Sono concentrici di grosso spessore, ed hanno una maggiore durata nel tempo. Il tubo esterno è a contatto dell'acqua della caldaia, mentre quello interno al calore dei fumi, in questo modo si ha una trasmissione del calore più uniforme, evitando la condensa che si formerebbe con i tubi tradizionali funzionando a bassa temperatura.



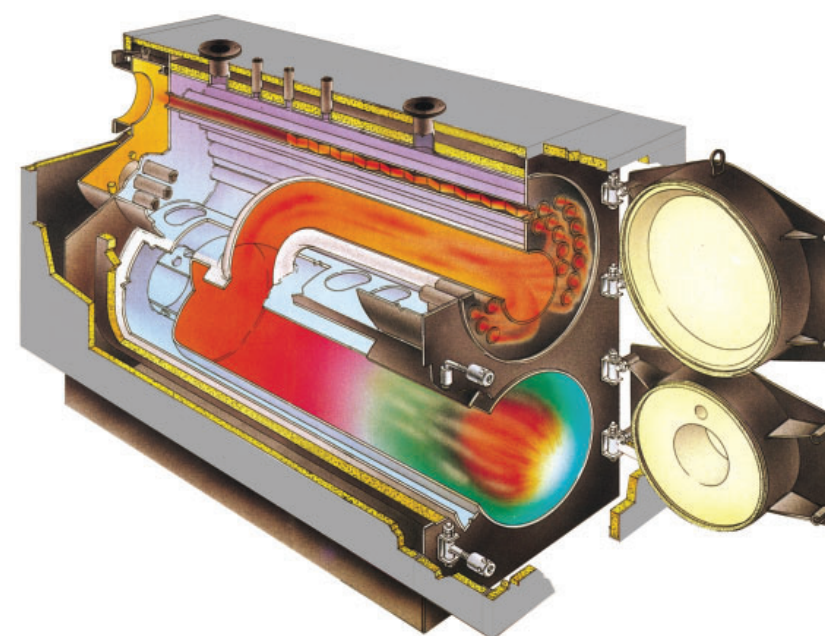
Doppio tubo fumi concentrico

L'isolamento per ridurre le perdite di calore

L'isolamento delle caldaie MEGA PREX BT è costituito da un materassino di lana di vetro ad alta densità dello spessore di 80 mm. posta a contatto con il corpo caldaia. Inoltre la caldaia è protetta da una mantellatura esterna verniciata a polveri che va montata dopo l'installazione. Tutto questo limita le perdite di calore verso l'ambiente a beneficio del rendimento.



Isolamento

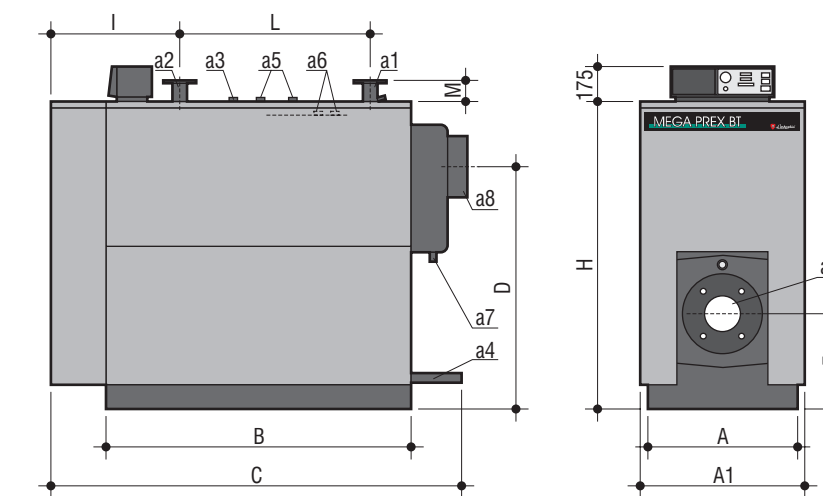


Sistema di funzionamento senza inversione di calore

Dati tecnici

MEGA PREX BT		100	150	180	230	290	350	400	460	580
Potenza utile	min. kW	93	93	151,2	151,2	221	244,2	244,2	430,2	430,2
	max. kW	105	151	186	233	291	349	407	465	581
	min. kcal/h	80.000	80.000	130.000	130.000	190.000	210.000	210.000	370.000	370.000
	max. kcal/h	90.300	129.860	160.000	200.380	250.260	300.140	350.000	399.900	499.660
Potenza focolare	kW	112	163	199	251	313	374	440	500	628
	kcal/h	96.320	140.180	171.120	215.860	269.180	321.640	378.400	430.000	540.080
Rendimento utile al 100%	%	93,6	92,7	93,5	92,6	92,8	93,2	92,6	93	92,6
Marcatura rendimento energetico (CE 92/42)	★ ★	★ ★	★ ★	★ ★	★ ★	★ ★	★ ★	★ ★	★ ★	★ ★
Rendimento utile al 30%	%	93,3	92,4	93,2	92,3	92,5	92,9	92,3	92,7	92,3
Perdite al mantello	%	1,2	1,2	1,2	1,2	1,2	1	1	1	1
Pressione circuito riscaldamento	max. bar	5	5	5	5	5	5	5	5	5
Contenuto acqua	l	296	296	412	412	505	738	738	863	863
Regolazione temperatura riscaldamento	°C	30/90	30/90	30/90	30/90	30/90	30/90	30/90	30/90	30/90
ΔP lato acqua (ΔT 12°C)	mbar	13	17	14	18	18	19	25	19	26
ΔP lato fumi	mbar	1,4	2,2	2	2,8	3,5	3,6	4,5	4	5
Mandata riscaldamento (a1)	DN	50	50	65	65	80	80	80	100	100
Ritorno riscaldamento (a2)	DN	50	50	65	65	80	80	80	100	100
Attacco per strumentazione (a3)	Ø	1"	1"	1"	1"	1 1/4"	1 1/4"	1 1/4"	1 1/4"	1 1/4"
Scarico caldaia (a4)	Ø	1"	1"	1"	1"	1"	1"	1"	1"	1"
Attacco valvola di sicurezza (a5)	Ø	-	-	-	-	-	-	-	1 1/4"	1 1/4"
Pozzetto portatubi (a6)	Ø	1/2"	1/2"	1/2"	1/2"	1/2"	1/2"	1/2"	1/2"	1/2"
Attacco raccolta condensa (a7)	Ø	1/2"	1/2"	1/2"	1/2"	1/2"	1/2"	1/2"	1/2"	1/2"
Attacco camino (a8)	Ø	200	200	250	250	250	250	250	250	250
Attacco bruciatore (a9)	Ø	120	155	155	155	155	180	180	180	180
Tensione di alimentazione	V/Hz	230/50	230/50	230/50	230/50	230/50	230/50	230/50	230/50	230/50
Peso	kg	625	655	750	790	900	1.100	1.160	1.380	1.450
Imballo	in quattro colli: quadro (1), mantello (2), corpo caldaia (1)									

Dimensioni mm.



TIPO	A mm.	A1 mm.	B mm.	C mm.	D mm.	E mm.	H mm.	I mm.	L mm.	M mm.
MEGA PREX BT 100	660	715	1.252	1.655	978	374	1.225	565	740	52
MEGA PREX BT 150	660	715	1.252	1.655	978	374	1.225	565	740	52
MEGA PREX BT 180	700	755	1.412	1.815	1.082	410	1.345	565	900	52
MEGA PREX BT 230	700	755	1.412	1.815	1.082	410	1.345	565	900	52
MEGA PREX BT 290	745	800	1.462	1.865	1.210	460	1.500	615	900	57
MEGA PREX BT 350	820	875	1.744	2.147	1.340	495	1.630	665	1.075	53
MEGA PREX BT 400	820	875	1.744	2.147	1.340	495	1.630	665	1.075	53
MEGA PREX BT 460	890	945	1.744	2.147	1.422	520	1.750	665	1.075	50
MEGA PREX BT 580	890	945	1.744	2.147	1.422	520	1.750	665	1.075	50



Lamborghini CALORECLIMA

Azienda certificata UNI EN ISO 9001:2000