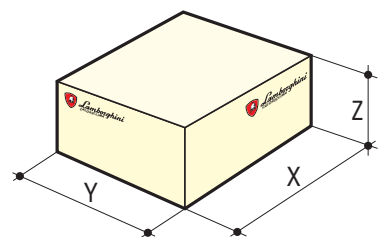


Imballo e peso



Modello	Dimensioni			Peso lordo kg.
	X cm.	Y cm.	Z cm.	
EM 9/2-E	45	34	31	14
EM 16/2-E	53	38	36	18
EM 18/2-E	75	35	43	25
EM 26/2-E	84	45	51	31
EM 40/2-E	96	50	54	44
EM 50/2-E	120	52	70	44
EM 70/2-E	120	52	70	80

Installazione e manutenzione

Flangia universale ed impianto elettrico per una rapida installazione

I bruciatori EM/2-E sono equipaggiati con una flangia scorrevole a foratura universale che facilita l'installazione del bruciatore su qualsiasi tipo di caldaia. Tali flangie sono indipendenti dal corpo del bruciatore in modo da consentire rapide manutenzioni. L'allacciamento elettrico risulta essere di semplice esecuzione grazie alla dotazione di una spina a 7 poli per l'innesto rapido alla presa del bruciatore che evita errori nei collegamenti.

Kit a richiesta

I bruciatori serie EM/2-E possono essere completati con appropriati dispositivi o apparecchiature fornite in kit di montaggio, secondo le normative esistenti nei vari paesi:

Kit controllo di tenuta

Un dispositivo per la prevenzione di fughe di gas.

Kit G/ accessori

Per una rampa gas sempre adeguata.

Facilità di manutenzione

Per una comoda manutenzione i principali componenti elettrici sono collegati con spina ad innesto rapido di diverso tipo per ogni componente. La rimozione del cofano permette di accedere ai principali componenti del bruciatore. La piastra porta componenti può essere staccata dal corpo bruciatore ed agganciata nella posizione di servizio.

È possibile eseguire le operazioni di manutenzione senza dovere staccare il bruciatore dalla caldaia. Per i modelli EM 9/2-E, EM 16/2-E, EM 18/2-E, EM 50/2-E e EM 70/2-E si rende accessibile anche la testa di combustione e gli elettrodi di accensione e controllo.

Per i modelli EM 26/2-E e EM 40/2-E la flangia cerniera posta tra il corpo del bruciatore ed il tubo convogliatore, permette l'ispezione della testa di combustione con i rispettivi elettrodi.



Facilità di apertura per una rapida manutenzione



Ispezione testa di combustione

Particolarità costruttive

Regolazione aria

Sui modelli della serie EM/2-E la quantità d'aria in entrata nel bruciatore avviene per mezzo della serranda aria azionata da un servocomando elettrico.

La regolazione dell'aria per la prima e la seconda fiamma, si esegue sulle apposite camme del servocomando. L'entrata in funzione della seconda fiamma avviene con un breve ritardo rispetto all'inizio dell'apertura dell'aria. Questo ritardo è regolabile con una camma appositamente prevista sul servocomando, per l'adeguamento al tipo di impianto.

Serranda aria a chiusura automatica

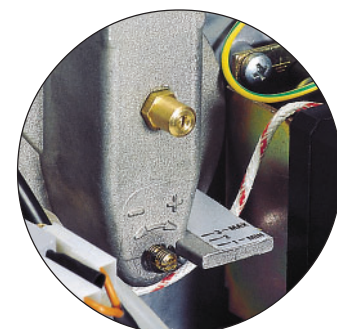
Questa particolarità permette di rallentare il raffreddamento della caldaia a bruciatore fermo contenendo di conseguenza gli shock termici. Questa caratteristica consente di ottenere un'efficace risparmio d'energia.



Servocomando per la regolazione dell'aria di combustione



Regolazione testa di combustione modelli EM 9/2-E, EM 16/2-E e EM 18/2-E



Regolazione testa di combustione modelli EM 26/2-E, EM 40/2-E, EM 50/2-E e EM 70/2-E



EM/2-E

Le illustrazioni e i dati riportati sono indicativi. La Lamborghini Calor si riserva il diritto di apportare senza obbligo di preavviso tutte le modifiche che riterrà più opportune per l'evoluzione del prodotto. 1/2/2004 cod B038. I

Lamborghini Calor s.p.a.
Via Statale 342 - 44040 Dosso (Ferrara) - Italia
Tel. Italia 0532 / 359811 - Tel. Export 0532 / 359913
Fax Italia 0532 / 359952 - Fax Export 0532 / 359947
Internet: <http://www.lamborghini calor.it>
E-mail: info@lamborghini calor.it





Bruciatori di gas EM/2-E a 2 stadi di accensione

EM/2-E: bruciatori innovativi

I bruciatori EM/2-E nascono dalla lunga esperienza maturata da Lamborghini nel settore della combustione a gas. EM/2-E sono costruiti con l'impiego delle più moderne tecnologie e sono inoltre caratterizzati da:

- Ventola ad alta prevalenza, che assicura un perfetto funzionamento del bruciatore anche in presenza di elevate contropressioni in camera di combustione.
- Forma e precisione della testa di miscelazione che consente elevati rendimenti di combustione, con ridotte emissioni di CO e NOx.

Massima sicurezza ed affidabilità

I bruciatori serie EM/2-E possono funzionare a gas naturale, gas liquidi e sono conformi alle direttive europee. Nella realizzazione, particolare attenzione è stata posta all'aspetto della sicurezza dotandoli di:

- Apparecchiatura elettronica di comando e controllo.
- Controllo di fiamma con elettrodo a ionizzazione.
- Valvole a gas di classe A.
- Pressostato aria.
- Pressostato gas.

I bruciatori EM/2-E sono omologati CE.

Design

Particolare ricerca ed attenzione è stata posta anche all'estetica ed alle dimensioni di questi bruciatori:

- Le dimensioni contenute, rispettano le esigenze nell'accoppiamento del bruciatore nei piccoli gruppi termici.
- La forma accattivante ed il colore del cofano risultano esteticamente adattabile a tutti i tipi di caldaie.

Il cofano svolge inoltre l'importante compito di insonorizzare il bruciatore rendendone estremamente silenzioso il funzionamento.

La gamma

Ampia gamma per una giusta scelta

La gamma dei bruciatori EM/2-E bistadio è costituita da 7 modelli con avviamento a portata ridotta e funzionamento ad alta e bassa fiamma, ottenuto con valvola gas classe A, a due stadi. Serranda automatica con servocomando elettrico.

- **EM 9/2-E**
Potenza termica max: 89,5 kW
- **EM 16/2-E**
Potenza termica max: 153 kW
- **EM 18/2-E**
Potenza termica max: 169 kW
- **EM 26/2-E**
Potenza termica max: 231 kW
- **EM 40/2-E**
Potenza termica max: 390 kW
- **EM 50/2-E**
Potenza termica max: 582 kW
- **EM 70/2-E**
Potenza termica max: 740 kW

EM 9/2-E



EM 16/2-E



EM 18/2-E



EM 26/2-E



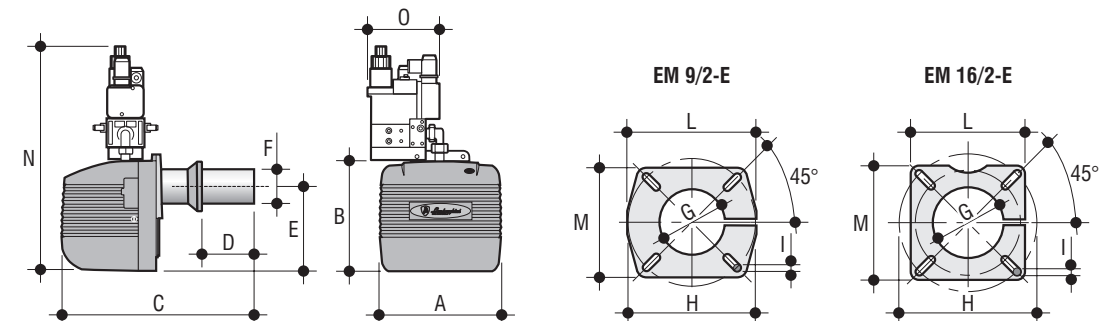
EM 40/2-E



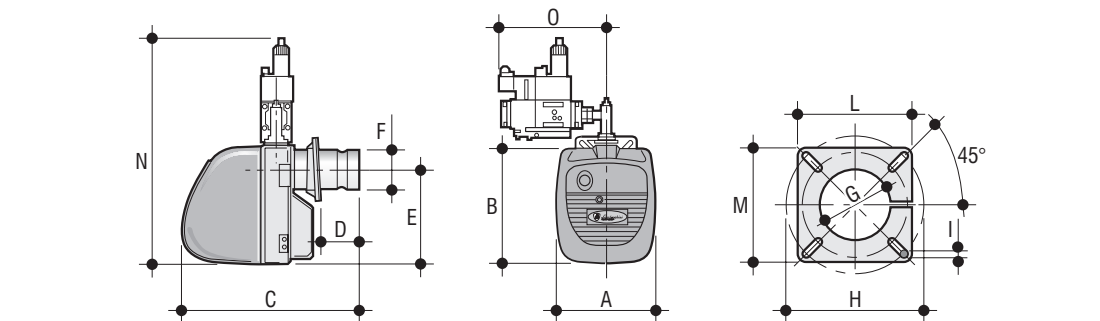
EM 50/2-E
EM 70/2-E



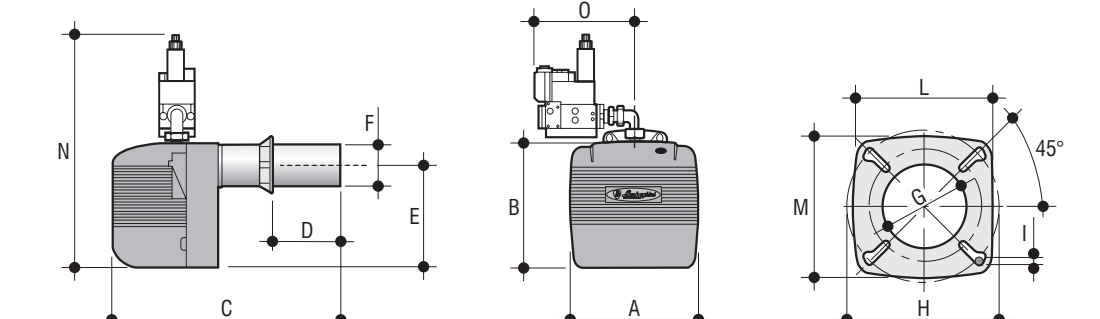
Dimensioni mm.



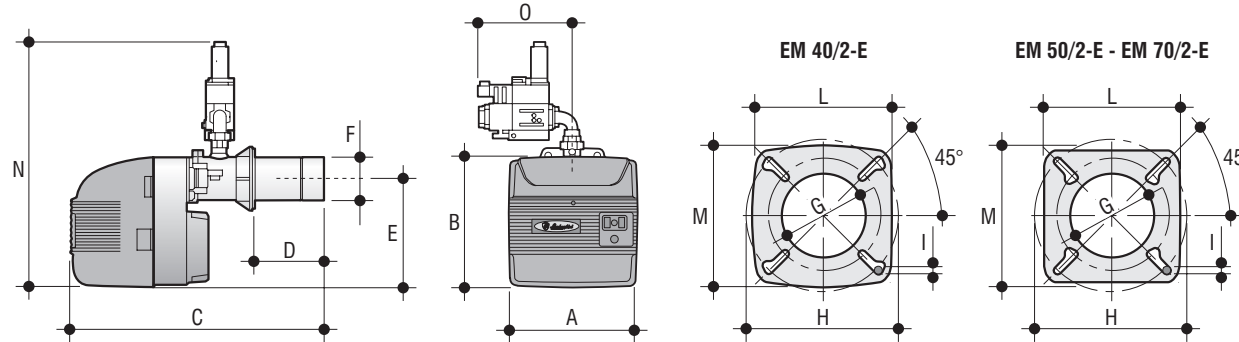
Bruciatori EM 9/2-E - EM 16/2-E



Bruciatore EM 18/2-E



Bruciatore EM 26/2-E



Bruciatori EM 40/2-E - EM 50/2-E - EM 70/2-E

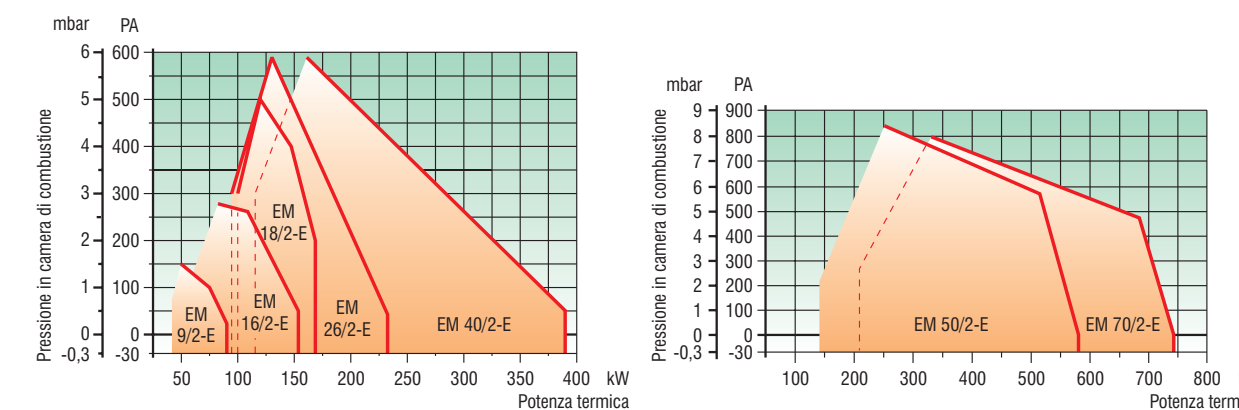
Modello	A	B	C	D		E	ØF	ØG	ØH		I	L	M	N*	O*
				mm.	mm.				mm.	mm.					
				min.	max.				min.	max.					
EM 9/2-E	280	247	417	40	140	195	90	95	140	180	M8	180	154	515	195
EM 16/2-E	310	282	480	60	150	215	108	115	150	200	M8	166	166	535	210
EM 18/2-E	275	340	675	60	275	274	114	120	155	210	M8	180	180	640	240
EM 26/2-E	360	350	750	100	265	275	140	155	172	225	M10	205	205	650	240
EM 40/2-E	420	423	880	120	310	350	140	155	172	225	M10	205	205	835	260
EM 50/2-E	420	420	1.070	200	400	392	170	180	225	283	M12	230	230	960	350+410
EM 70/2-E	420	490	1.110	200	400	392	170	180	225	283	M12	230	230	1.100	380+510

* Le dimensioni sono relative al bruciatore con rampa da 20 mbar installata. Per le altre dimensioni consultare il catalogo tecnico di vendita Bruciatori Lamborghini.

Dati tecnici

EM		9/2-E	16/2-E	18/2-E	26/2-E	40/2-E	50/2-E	70/2-E
Portata	min. m ³ /h	4,3	5,5	9,9	9	11,5	14,6	21,1
	max. m ³ /h	9	15,3	17	23,2	39,2	58,5	74,4
Potenza termica	min. kW	43	55	99	90	115	145	210
	max. kW	89,5	153	169	231	390	582	740
Potenza totale assorbita	min. kcal/h	36.980	47.300	85.140	77.400	98.900	124.700	180.600
	max. kcal/h	76.970	131.580	145.340	198.660	335.400	500.520	636.400
Motore 2800 g/min.	W	300	390	400	490	1.000	1.700	2.100
Alimentazione elettrica	W	100	150	185	220	370	1.100	1.500
Categoria del gas		230V - 50 Hz			II 2H 3+		230/400V - 50 Hz	

Curve di lavoro



Abbinamento fra bruciatore e rampe a gas

Modello	Bruciatore		Rampa			Kit G.P.L.	
	Attacco rete	Potenza termica kW	Calibro *	Prex. min.**			Prex. max***
				Gas naturale	G.P.L.		
	Ø	min.	max.	Ø	mbar	mbar	mbar
EM 9/2-E.D3	3/4"	43	89,5	1/2"	18	19	360
EM 16/2-E.D3	3/4"	55	153	1/2"	28	27	360
EM 16/2-E.D4	3/4"	55	153	3/4"	19	-	360
EM 18/2-E.D6	1"	99	169	1"	12	-	360
EM 18/2-E.D3	1/2"	99	169	1/2"	23	14	360
EM 26/2-E.D6	1"	90	231	1"	18	-	360
EM 26/2-E.D3	3/4"	90	231	1/2"	43	-	360
EM 26/2-E.D4	3/4"	90	231	3/4"	-	31	360
EM 40/2-E.D7	1 1/4"	115	390	1 1/4"	23	-	360
EM 40/2-E.D4	3/4"	115	390	3/4"	62	32	360
EM 50/2-E.D9	1 1/2"	145	582	1 1/2"	20	-	360
EM 50/2-E.D4	3/4"	145	582	3/4"	105	-	360
EM 50/2-E.D6	1"	145	582	1"	-	31	360
EM 70/2-E.D11	2"	210	740	2"	14	-	360
EM 70/2-E.D7	1 1/4"	210	740	1 1/4"	42	31	360

* Per ulteriori informazioni sull'abbinamento bruciatore con rampe gas vedi Catalogo Tecnico di vendita Bruciatori Lamborghini.

** Pressione minima del gas per ottenere la massima potenza del bruciatore.

*** Pressione massima di funzionamento delle valvole gas.

