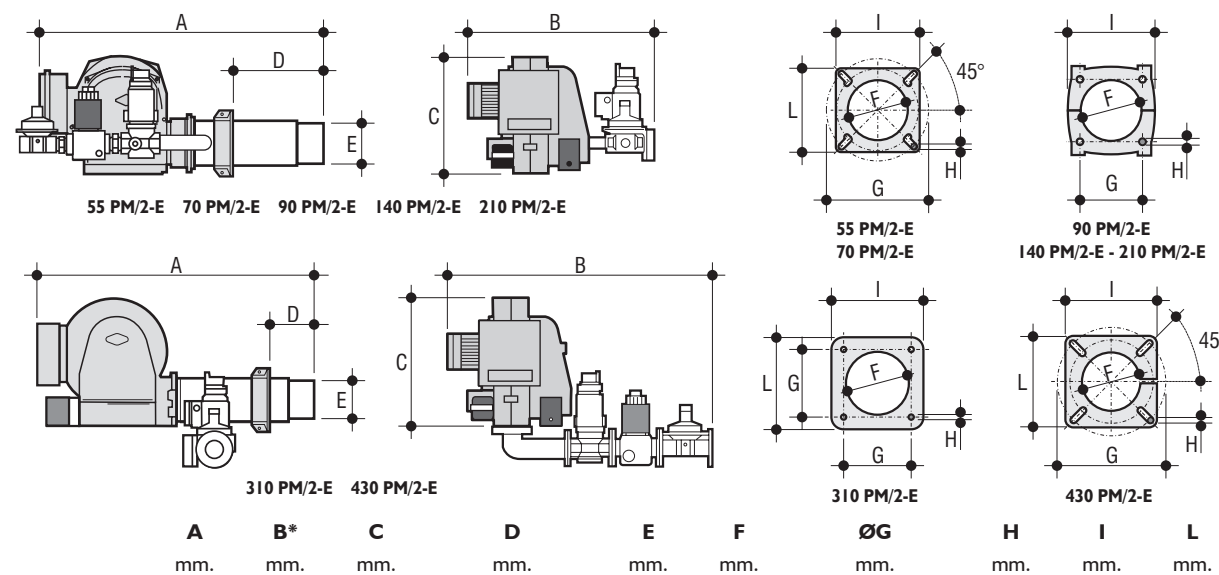


Dimensioni mm.



	A	B*	C	D		E	F	ØG		H	I	L
				min.	max.			min.	max.			
55 PM/2-E	1.210	730	470	140	400	170	180	225	283	M14	230	230
70 PM/2-E	1.210	750	470	140	400	170	180	225	283	M14	230	230
90 PM/2-E	1.350	760	470	200	460	197	210	200		M14	280	-
140 PM/2-E	1.350	840	470	200	460	197	210	200		M14	280	-
210 PM/2-E	1.350	860	470	200	460	228	240	220		M14	310	-
310 PM/2-E	1.710	1.610	700	250	550	256	270	235		M16	320	320
430 PM/2-E	1.760	1.610	700	250	600	303	320	380	440	M16	400	400

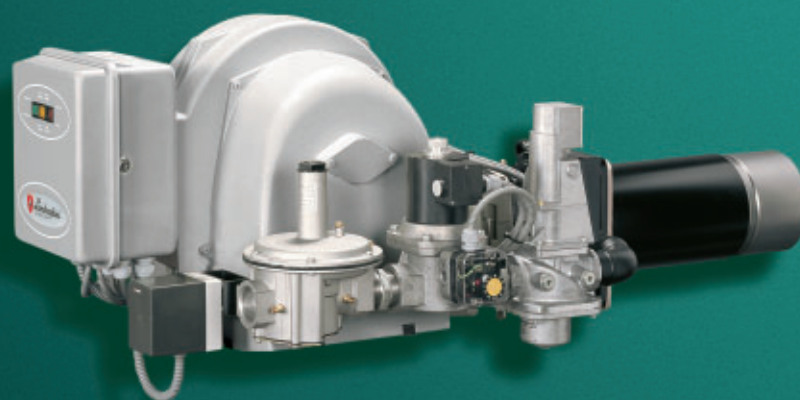
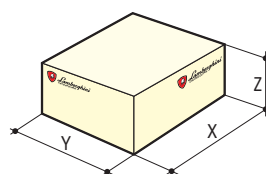
* Le dimensioni sono relative al bruciatore con rampa da 20 mbar installata. Per le altre dimensioni consultare il catalogo tecnico di vendita Bruciatori Lamborghini.

Dati tecnici

PM/2-E			55	70	90	140	210	310	430
	Portata	min	m ³ /h	15	24,1	33,2	50,2	76	94
	max	m ³ /h	55,3	78,8	90,5	120,7	191	290	430
Potenza termica	min.	kW	150	240	330	500	756	940	1.100
	max	kW	550	784	900	1.200	1.900	2.900	4.275
	min.	kcal/h	129.000	206.400	283.800	430.000	650.160	808.000	946.000
	max	kcal/h	473.000	674.240	774.000	1.032.000	1.634.000	2.494.000	3.676.500
Assorbimento max. 230 V	A		5	5,5	6,5	9,5	11	29	35
Assorbimento max. 400 V	A		3,5	4	5	6,5	7,5	17,5	21
Motore 2800 g/min	W		740	740	1.100	1.800	2.200	5.500	9.200
Alimentazione elettrica	230/400V - 50 Hz trifase								
Categoria del gas	II 2H 3+								

Imballo e peso

Modello	Dimensioni			Peso lordo
	X	Y	Z	
	cm.	cm.	cm.	kg.
55 PM/2-E	140	83	54	75
70 PM/2-E	140	83	54	75
90 PM/2-E	150	100	65	124
140 PM/2-E	150	100	65	124
210 PM/2-E	150	100	65	130
310 PM/2-E	176	98	100	173
430 PM/2-E	192	100	100	238



PM/2-E



CALORECLIMA

Bruciatori di gas PM/2-E a 2 stadi di accensione

PM/2-E: moderna tecnologia

I bruciatori di gas serie PM/2-E sono ad aria soffiata con miscelazione gas/aria alla testa di combustione.

- Sono costruiti con l'impiego delle più moderne tecnologie e sono caratterizzati da:
- Ventola ad alta prevalenza, che assicura un perfetto funzionamento del bruciatore anche in presenza di elevate contropressioni in camera di combustione.
- Forma e precisione della testa di miscelazione che consente elevati rendimenti di combustione, con ridotte emissioni di CO e NOx.
- Flangia scorrevole a foratura universale che facilita l'installazione sulla caldaia.

I bruciatori serie PM/2-E possono funzionare a gas naturale, liquidi e sono conformi alle direttive Europee.

Massima sicurezza ed affidabilità

I bruciatori serie PM/2-E possono funzionare a gas naturale, gas liquidi e sono conformi alle direttive europee.

Nella realizzazione, particolare attenzione è stata posta all'aspetto della sicurezza dotandoli di:

- Apparecchiatura elettronica di comando e controllo
- Controllo di fiamma con elettrodo a ionizzazione
- Valvole a gas di classe A
- Pressostato aria
- Pressostato gas

I bruciatori PM/2-E sono omologati CE

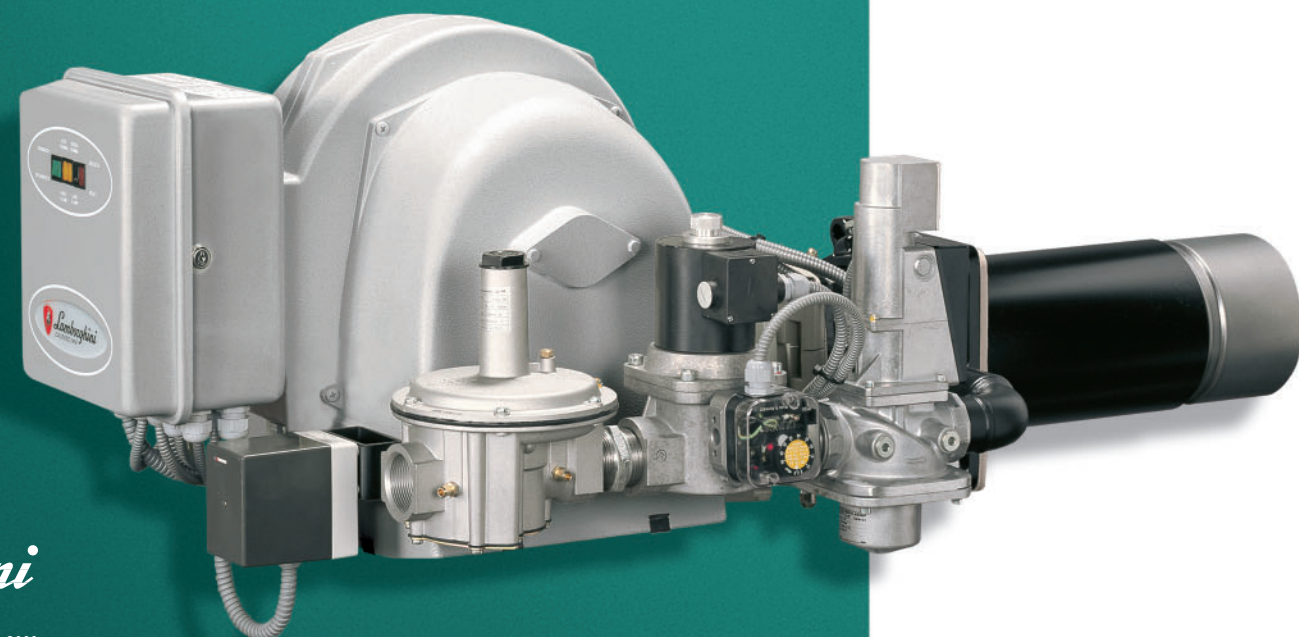
La gamma

La gamma dei bruciatori PM/2-E bistadio è costituita da 7 modelli con avviamento a portata ridotta e funzionamento ad alta e bassa fiamma, ottenuto con valvola gas classe A a 2 stadi. Serranda aria automatica con servocomando elettrico.

- **55 PM/2-E**
Potenza termica max: 550 kW
- **70 PM/2-E**
Potenza termica max: 784 kW
- **90 PM/2-E**
Potenza termica max: 900 kW
- **140 PM/2-E**
Potenza termica max: 1.200 kW
- **210 PM/2-E**
Potenza termica max: 1.900 kW
- **310 PM/2-E**
Potenza termica max: 2.900 kW
- **430 PM/2-E**
Potenza termica max: 4.275 kW

Flangia universale per una rapida installazione

I bruciatori PM/2-E sono equipaggiati con una flangia scorrevole a foratura universale che facilita l'installazione del bruciatore su qualsiasi tipo di caldaia. Tali flangie sono indipendenti dal corpo del bruciatore in modo da consentire rapide manutenzioni.



Caratteristiche peculiari

Kit a richiesta

I bruciatori serie PM/2-E possono essere completati con appropriati dispositivi o apparecchiature fornite in kit di montaggio, secondo le normative esistenti nei vari paesi:

Kit controllo di tenuta

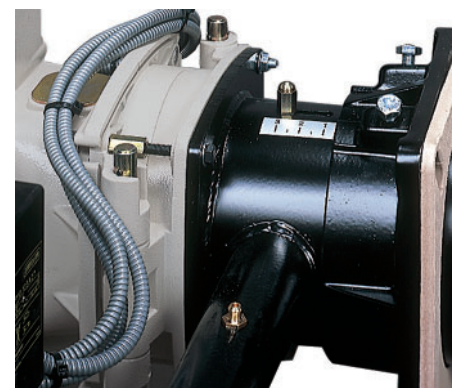
Un dispositivo per la prevenzione di fughe di gas.

Kit G/ accessori

Per una rampa gas sempre adeguata.

Regolazione testa di combustione

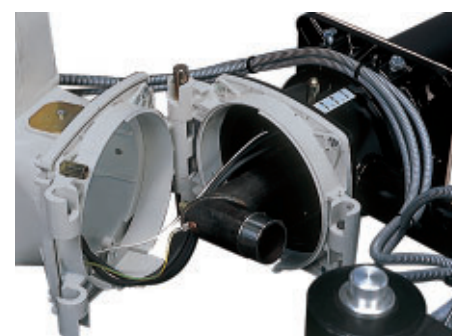
Può essere effettuata con il bruciatore in funzione. Viene effettuata per mezzo di 2 pomelli posti sul tubo convogliatore in prossimità della cerniera.



Regolazione testa di combustione

Regolazione aria

La serranda aria è azionata da un servocomando elettrico. La regolazione dell'aria si esegue sulle apposite camme del servocomando.



Ispezione testa di combustione

Inserimento secondo stadio

Per motivi di sicurezza, l'inserimento del secondo stadio è asservito al funzionamento del servocomando dell'aria.

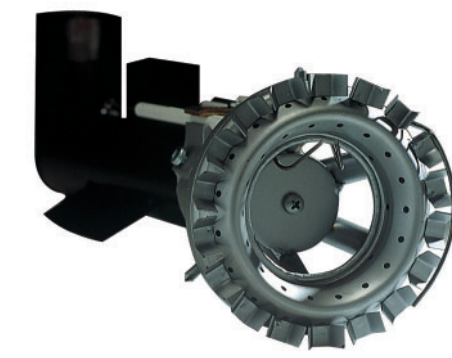
L'entrata in funzione del secondo stadio avviene con un breve ritardo rispetto all'inizio dell'apertura dell'aria. Questo ritardo è regolabile con una camma appositamente prevista sul servocomando, per l'adeguamento al tipo di impianto.



Regolazione aria di combustione

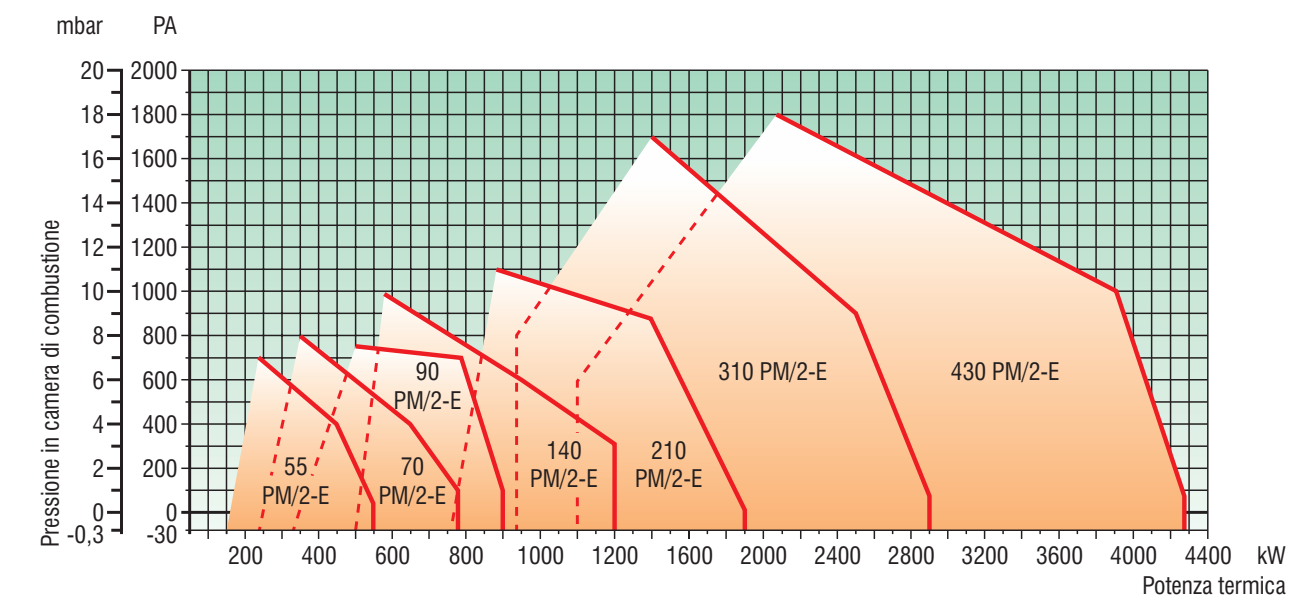
Serranda aria a chiusura automatica

Rallenta il raffreddamento della caldaia a bruciatore fermo contenendo gli shock termici, e facendo così risparmiare energia.



Testa di combustione

Curve di lavoro



Abbinamento fra bruciatore e rampe gas

Modello	Bruciatore		Rampa			Kit G.P.L.	
	Attacco rete Ø	Potenza termica kW min. max.	Calibro * Ø	Press. min. **			Press. max. ***
				Gas naturale mbar	G.PL. mbar		
55 PM/2-E.D10	DN 65	150 550	1 1/2"	16	-	200	NO
55 PM/2-E.D9	1 1/2"	150 550	1 1/2"	20	-	200	NO
55 PM/2-E.D6	1 1/4"	150 550	1"	51	23	200	SI (vedi listino)
70 PM/2-E.D11	DN 65	240 784	2"	18	-	200	NO
70 PM/2-E.D12	2"	240 784	2"	20	-	200	NO
70 PM/2-E.D9	1 1/2"	240 784	1 1/2"	32	23	200	SI (vedi listino)
90 PM/2-E.F1	DN 65	330 900	DN 65	20	-	200	NO
90 PM/2-E.D10	1 1/2"	330 900	1 1/2"	-	30	200	NO
90 PM/2-E.D9	1 1/2"	330 900	1 1/2"	43	-	200	NO
140 PM/2-E.F1	DN 80	500 1.200	DN 65	20	-	200	NO
140 PM/2-E.D11	2"	500 1.200	2"	35	-	200	NO
140 PM/2-E.D10	1 1/2"	500 1.200	1 1/2"	-	35	200	NO
140 PM/2-E.D9	1 1/2"	500 1.200	1 1/2"	59	-	200	NO
210 PM/2-E.F3	DN 100	756 1.900	DN 80	20	-	200	NO
210 PM/2-E.D12	2"	756 1.900	2"	-	42	200	NO
210 PM/2-E.D11	2"	756 1.900	2"	65	-	200	NO
310 PM/2-E.F3	DN 100	940 2.900	DN 100	34	-	200	NO
310 PM/2-E.F2	DN 65	940 2.900	DN 65	-	31	200	NO
310 PM/2-E.F1	DN 65	940 2.900	DN 65	70	-	200	NO
430 PM/2-E.F3	DN 100	1.100 4.275	DN 100	54	-	200	NO
430 PM/2-E.F1	DN 80	1.100 4.275	DN 65	99	-	200	NO

* Per ulteriori informazioni sull'abbinamento bruciatore con rampe gas vedi Catalogo Tecnico di vendita Bruciatori Lamborghini.

** Pressione minima del gas per ottenere la massima potenza del bruciatore.

*** Pressione massima di funzionamento delle valvole gas.



Lamborghini
CALORECLIMA

Azienda certificata UNI EN ISO 9001:2000