



DESCRIZIONE PER CAPITOLATO

Generatore termico per installazioni da interno per solo riscaldamento. Premiscelato a condensazione camera stagna a tiraggio forzato ad altissimo rendimento e bassissime emissioni inquinanti, funzionante a combustibile gassoso con potenza utile pari a 15,0/24,7/34,6/46,0 kW (a Δt 80°C-60°C). Predisposto per la gestione di un bollitore esterno tramite apposito kit di collegamento direttamente alloggiabile all'interno della caldaia (modelli 15/25/35) comprendente la pompa bollitore il tronchetto e la sonda bollitore.

Potenza termica modulante con continuità sia in riscaldamento che in sanitario (eventuale) in tutto il range di funzionamento.

Rendimento termico utile a $\Delta t=80^{\circ}\text{C}-60^{\circ}\text{C}$ pari al 98,1/98,0/99,5/98,2% a Pmax, a $\Delta t=50^{\circ}\text{C}-30^{\circ}\text{C}$ pari al 105,9/104,7/104,7/105,3 % a Pmax. Scambiatore a pacco lamellare con piastre in lega di alluminio mandrinata (non saldobrasate) con undici passaggi su tre livelli di temperatura. Bruciatore ceramico a microfiamme premiscelato a bassissime emissioni inquinanti con fiamme rovesciate. Circolatore per il riscaldamento a 3 velocità selezionabili. Sistema di controllo e regolazione caldaia di tipo digitale a microprocessore con interfaccia utente a tastiera e display digitale.

Presenza di collegamento per eventuale interfaccia con Personal Computer per l'attivazione di tutte le operazioni di service. Funzionamento con regolazione climatica a temperatura scorrevole tramite collegamento di una sonda esterna

(opzionale) e predisposizione per l'utilizzo di un comando remoto modulante (opzionale). Pressioni di esercizio in riscaldamento: 3/3/3/6 bar (max) - 0.8 bar (min). Valvola di sicurezza in ritorno sul circuito riscaldamento tarata a 3/3/3/6 bar. Sensori di temperatura di mandata e ritorno riscaldamento e sensore di temperatura per la gestione della produzione sanitaria (opzionale solo per 15/25/35). Sensore di temperatura fumi per protezione scarichi fumo in PPS. Pressostato acqua tarato a 0.8 bar. Protezione elettronica antigelo riscaldamento tarato a 6°C. Protezione antibloccaggio pompa riscaldamento e sanitario. Gruppo idraulico comprensivo di by-pass a taratura manuale per evitare colpi d'ariete sul circolatore in caso di chiusura contemporanea delle zone.

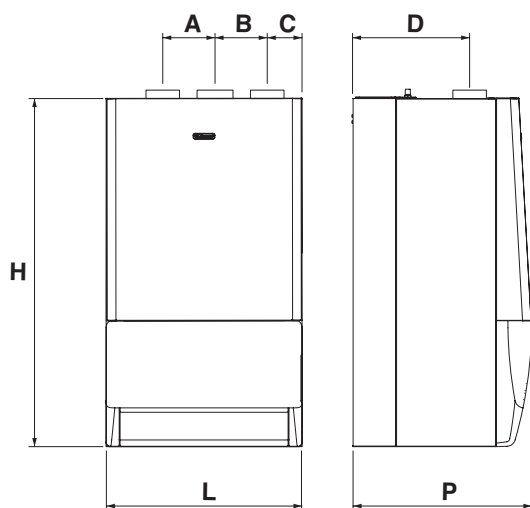
Grado di protezione elettrica IPX4D.

Classe di NOx (EN 297/A5): 5

Le caldaie **FUTURIA N 15/25/35/50 MT** sono conformi a:

- Direttiva Apparecchi a Gas 90/396/CEE
- Direttiva Rendimenti 92/42/CEE
- Direttiva Bassa Tensione 73/23/CEE-2006/95/CE
- Direttiva Compatibilità Elettromagnetica 89/336/CEE-2004/108/CE

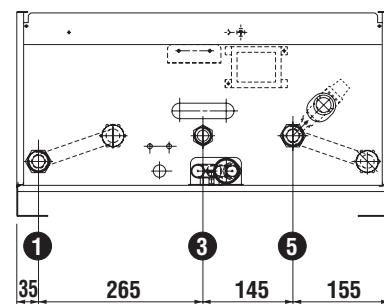
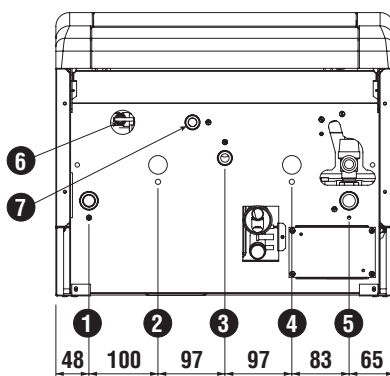
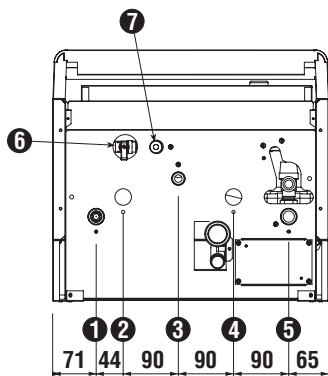
DIMENSIONI



FUTURIA N MT	15 - 25	35	50	
L	450	490	600	mm
P	410	410	410	mm
H	800	800	800	mm
A	120	120	120	mm
B	120	120	120	mm
C	105	125	180	mm
D	180	180	130	mm
Peso (*)	50	53	51	kg

1 Mandata impianto	Ø 3/4"	Ø 3/4"	Ø 1"
2 Mandata bollitore	Ø 3/4"	Ø 3/4"	Ø 1"
3 Entrata gas	Ø 1/2"	Ø 1/2"	Ø 1/2"
4 Ritorno bollitore	Ø 3/4"	Ø 3/4"	Ø 1"
5 Ritorno impianto	Ø 3/4"	Ø 3/4"	Ø 1"
6 Rubinetto di carico			
7 Allacciamento rubinetto di carico			

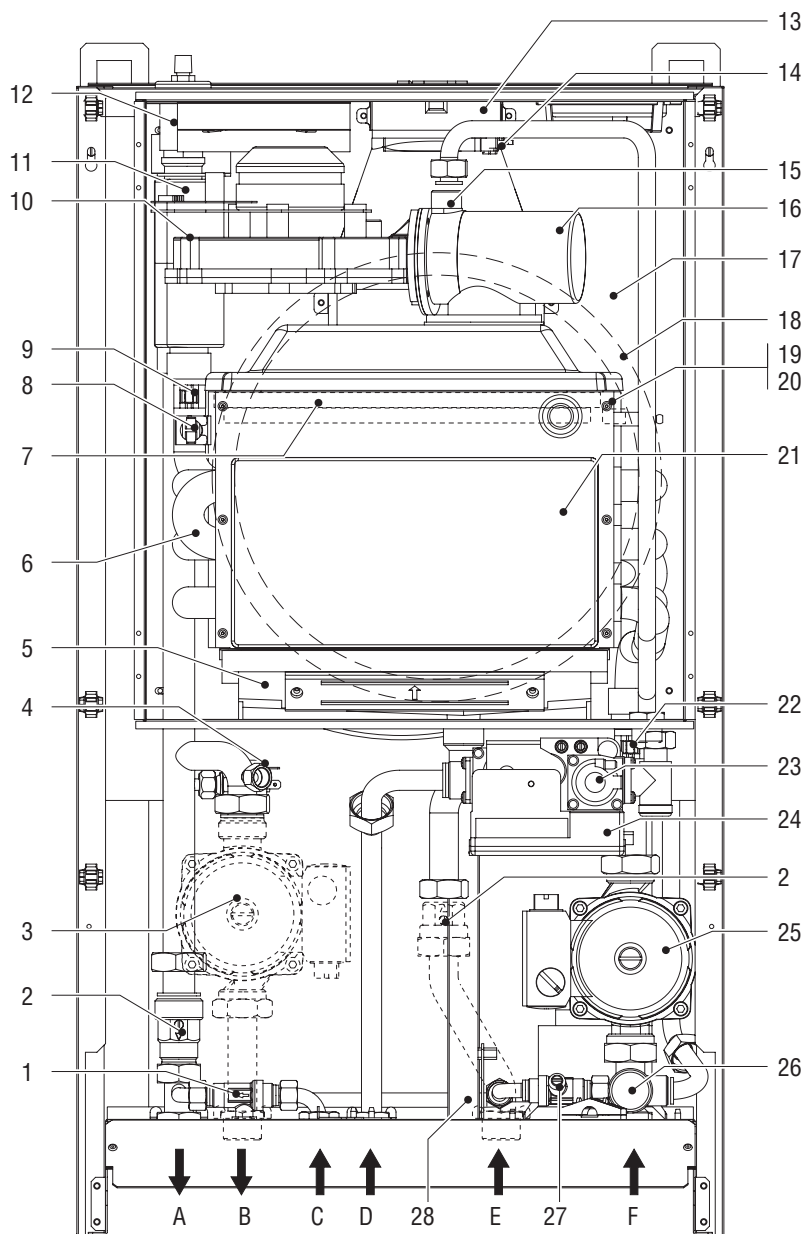
(*) a vuoto





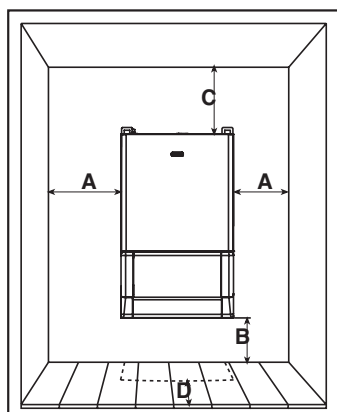
COMPONENTI CALDAIA

Solo per Futuria N 15-25-35 MT



- 1 Rubinetto di carico impianto
 - 2 Valvola di non ritorno
 - 3 Circolatore bollitore (non fornito)
 - 4 Pressostato acqua
 - 5 Bacinella condensa
 - 6 Scambiatore di calore a condensa
 - 7 Bruciatore principale
 - 8 Termostato di sicurezza
 - 9 Sensore temperatura riscaldamento
 - 10 Ventilatore
 - 11 Separatore d'aria
 - 12 Sfiato aria automatico
 - 13 Collare uscita fumi
 - 14 Sensore temperatura fumi
 - 15 Ugello principale
 - 16 Camera miscelazione
 - 17 Camera stagna
 - 18 Vaso espansione
 - 19 Elettrodo di rilevazione
 - 20 Elettrodo d'accensione
 - 21 Camera di combustione
 - 22 Sensore di ritorno
 - 23 Valvola gas
 - 24 Centralina elettronica di comando
 - 25 Circolatore riscaldamento
 - 26 Valvola di sicurezza riscaldamento
 - 27 Rubinetto di bypass
 - 28 Tubo scarico condensa
-
- A Mandata impianto
 - B Mandata bollitore (non fornito)
 - C Attacco caricamento
 - D Entrata gas
 - E Entrata bollitore (non fornito)
 - F Ritorno impianto

LUOGO DI INSTALLAZIONE



	Consigliato	Minimo	
A	3	15	cm
B	5	30	cm
C	40	65	cm
D	1,5 (*)	> 50	cm

(*) da eventuale pannello apribile.



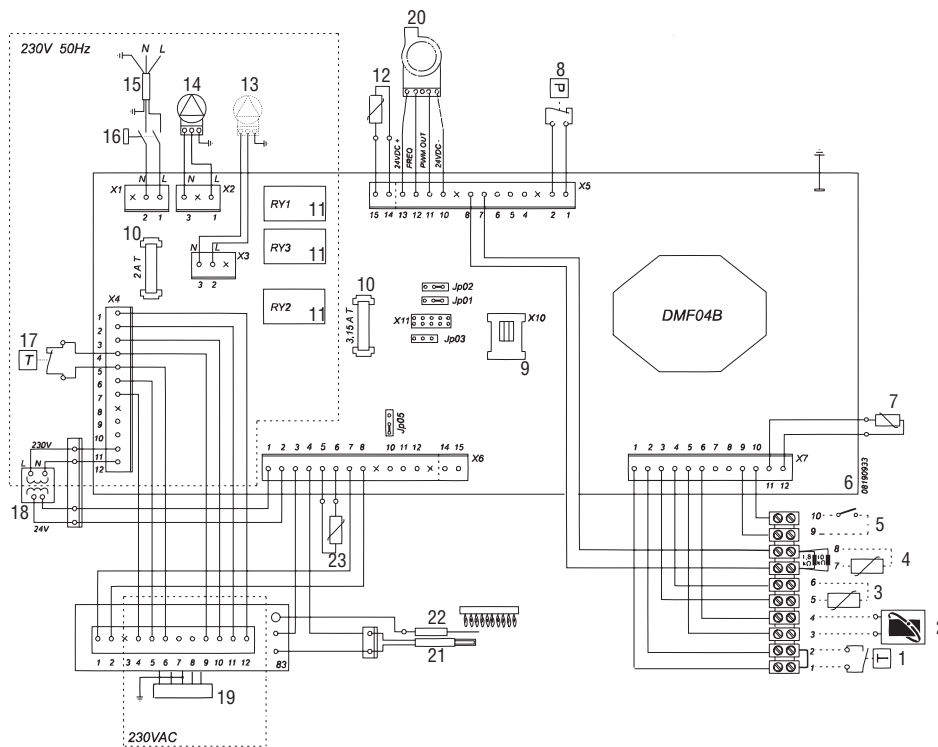
		FUTURIA N 15 MT	FUTURIA N 25 MT	
Combustibile		G20	G20	
Pressione gas di rete (nominale)		20	20	mbar
Categoria apparecchio		II2H3B/P - II2H3+		
Tipo apparecchio		B23, B33, C13(x), C33(x), C43(x), C53, C63(x), C83(x)		
Potenza termica nominale	max	15,3	25,2	kW
	min	3,6	7,5	kW
Potenza utile nominale 80/60°C (Pn)	max	15,0	24,7	kW
	min	3,5	7,3	kW
Potenza utile nominale 50/30°C (Pn)	max	16,2	26,4	kW
	min	3,8	8,0	kW
Rendimento utile a 80°C-60°C a Pn max		98,1	98,0	%
Rendimento utile a 50°C-30°C a Pn max		106,5	104,7	%
Rendimento utile a 50°C-30°C al 30% di Pn		109,0	109,0	%
Temperatura fumi a 80°C-60°C a Pn	max	61,0	65,0	°C
	min	60,0	60,0	°C
Temperatura fumi a 50°C-30°C a Pn	max	40,0	43,0	°C
	min	20,0	31,0	°C
Portata massica fumi a Pn	max	0,007	0,012	kg/s
	min	0,002	0,004	kg/s
Pressione residua		90	80	Pa
CO ₂ a Pn	max	9,0	9,0	%
	min	8,7	8,7	%
CO a Pn (0% di O ₂)	max	-	-	mg/kWh
	min	-	-	mg/kWh
NOx a Pn (0% di O ₂)	max	-	-	mg/kWh
	min	-	-	mg/kWh
NOx ponderato (0% di O ₂)		25	27	mg/kWh
Classe NOx		5	5	
Temperatura massima ammessa		90,0	90,0	°C
Pressione max ammessa circuito riscaldamento		3,0	3,0	bar
Contenuto acqua caldaia		1,7	1,7	l
Quantità condensa a Pn	max	2,0	3,3	kg/h
	min	0,6	1,4	kg/h
Alimentazione elettrica		230~50	230~50	V~Hz
Potenza elettrica assorbita		140,0	140,0	W
Grado di protezione elettrica		X4D	X4D	IP
Volume vaso di espansione riscaldamento		10,0	10,0	l
Precarica vaso di espansione riscaldamento		1,0	1,0	bar
Perdite al camino a bruciatore acceso a Pn max		1,3	1,4	%
Perdite al camino a bruciatore spento		0,1	0,1	%
Perdite al mantello a Pn max		0,6	0,5	%
Rumorosità		nd	nd	dB
Marcatura rendimento energetico (CEE 92/42)		★★★★	★★★★	



	FUTURIA N 35 MT		FUTURIA N 50 MT	
	G20		G20	
Pressione gas di rete (nominale)		20	20	mbar
Categoria apparecchio	II2H3B/P - II2H3+			
Tipo apparecchio	B23, B33, C13(x), C33(x), C43(x), C53, C63(x), C83(x)			
Potenza termica nominale	max	34,8	46,0	kW
	min	10,4	13,8	kW
Potenza utile nominale 80/60°C (Pn)	max	34,6	45,2	kW
	min	10,2	13,6	kW
Potenza utile nominale 50/30°C (Pn)	max	36,4	48,4	kW
	min	11,1	14,4	kW
Rendimento utile a 80°C-60°C a Pn max		99,5	98,2	%
Rendimento utile a 50°C-30°C a Pn max		104,7	105,3	%
Rendimento utile a 50°C-30°C al 30% di Pn		109,1	109,0	%
Temperatura fumi a 80°C-60°C a Pn	max	65,0	65,0	°C
	min	60,0	65,0	°C
Temperatura fumi a 50°C-30°C a Pn	max	45,0	45,0	°C
	min	31,0	38,0	°C
Portata massica fumi a Pn	max	0,016	0,019	kg/s
	min	0,005	0,06	kg/s
Pressione residua		120	180	Pa
CO ₂ a Pn	max	9,0	9	%
	min	8,7	8,5	%
CO a Pn (0% di O ₂)	max	-	-	mg/kWh
	min	-	-	mg/kWh
NOx a Pn (0% di O ₂)	max	-	-	mg/kWh
	min	-	-	mg/kWh
NOx ponderato (0% di O ₂)		28	28	mg/kWh
Classe NOx		5	5	
Temperatura massima ammessa		90,0	90,0	°C
Pressione max ammessa circuito riscaldamento		3,0	6,0	bar
Contenuto acqua caldaia		2,0	2,7	l
Quantità condensa a Pn	max	4,0		kg/h
	min	1,9		kg/h
Alimentazione elettrica		230~50	230~50	V~Hz
Potenza elettrica assorbita		150,0	190,0	W
Grado di protezione elettrica		X4D	X4D	IP
Volume vaso di espansione riscaldamento		10,0	10,0	l
Prearica vaso di espansione riscaldamento		1,0	1,0	bar
Perdite al camino a bruciatore acceso a Pn max		0,3	1,5	%
Perdite al camino a bruciatore spento		0,1	0,12	%
Perdite al mantello a Pn max		0,2	0,3	%
Rumorosità		nd	nd	dB
Marchatura rendimento energetico (CEE 92/42)		★ ★ ★ ★	★ ★ ★ ★	

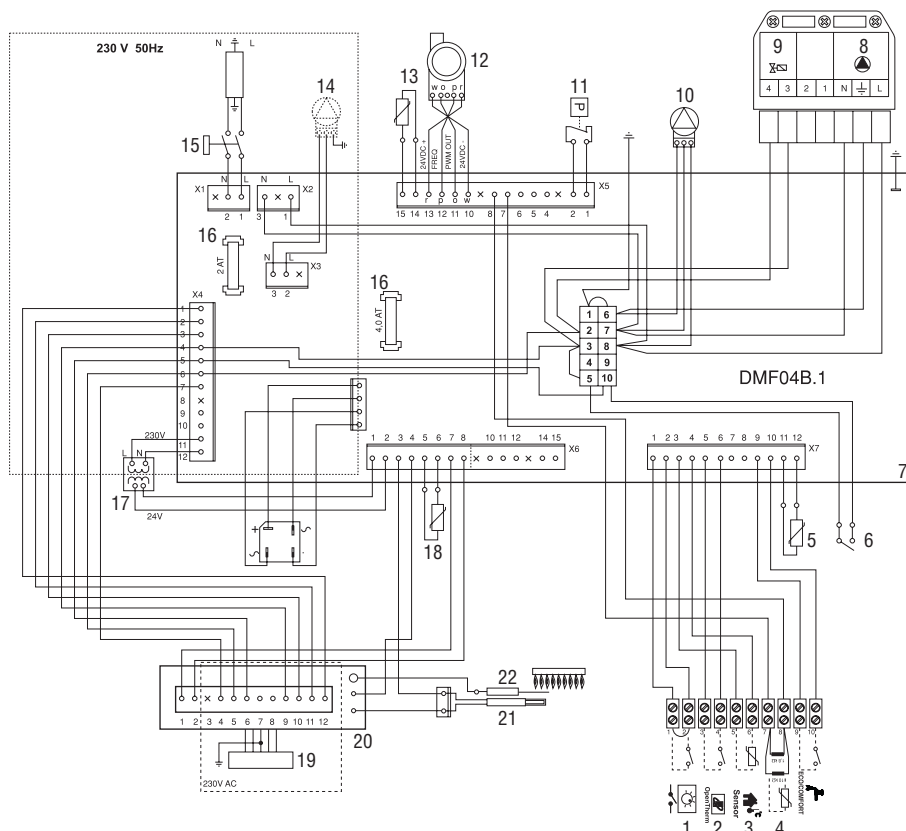


Futura N 15-25-35 MT



- 1 Termostato ambiente (non fornito)
- 2 Unità ambiente
- 3 Sonda esterna
- 4 Sonda bollitore
- 5 Termostato regolazione bollitore
- 6 Scheda elettronica
- 7 Sensore temperatura fumi
- 8 Pressostato acqua
- 9 Connettore pc
- 10 Fusibile
- 11 Relè
- 12 Sensore temperatura riscaldamento
- 13 Circolatore bollitore
- 14 Circolatore riscaldamento
- 15 230v rete
- 16 Interruttore
- 17 Termostato di sicurezza
- 18 Trasformatore 230v-24v
- 19 Valvola gas
- 20 Ventilatore
- 21 Elettrodo d'accensione
- 22 Elettrodo di rilevazione
- 23 Sensore di ritorno

Futura N 50 MT

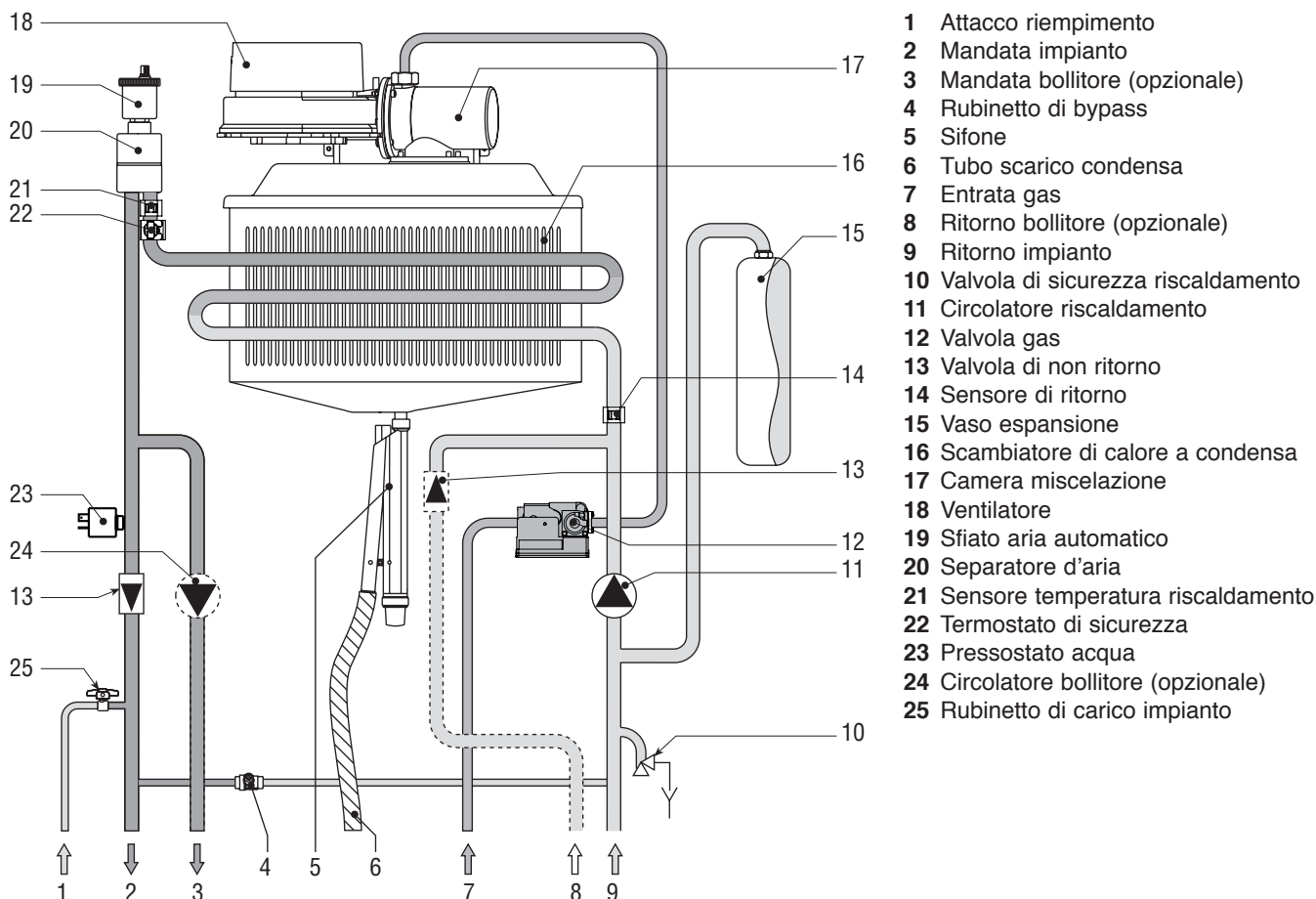


- 1 Termostato ambiente (non fornito)
- 2 Unità ambiente
- 3 Sonda esterna
- 4 Sonda bollitore
- 5 Sensore temperatura fumi
- 6 Termostato di sicurezza
- 7 Scheda elettronica
- 8 Pompa esterna
- 9 Valvola a gas principale
- 10 Circolatore riscaldamento
- 11 Pressostato acqua
- 12 Ventilatore
- 13 Sensore temperatura riscaldamento
- 14 Circolatore bollitore (non fornito)
- 15 Interruttore
- 16 Fusibile
- 17 Trasformatore 230v-24v
- 18 Sensore di ritorno
- 19 Valvola gas
- 20 Centralina elettronica di comando
- 21 Elettrodo d'accensione
- 22 Elettrodo di rilevazione



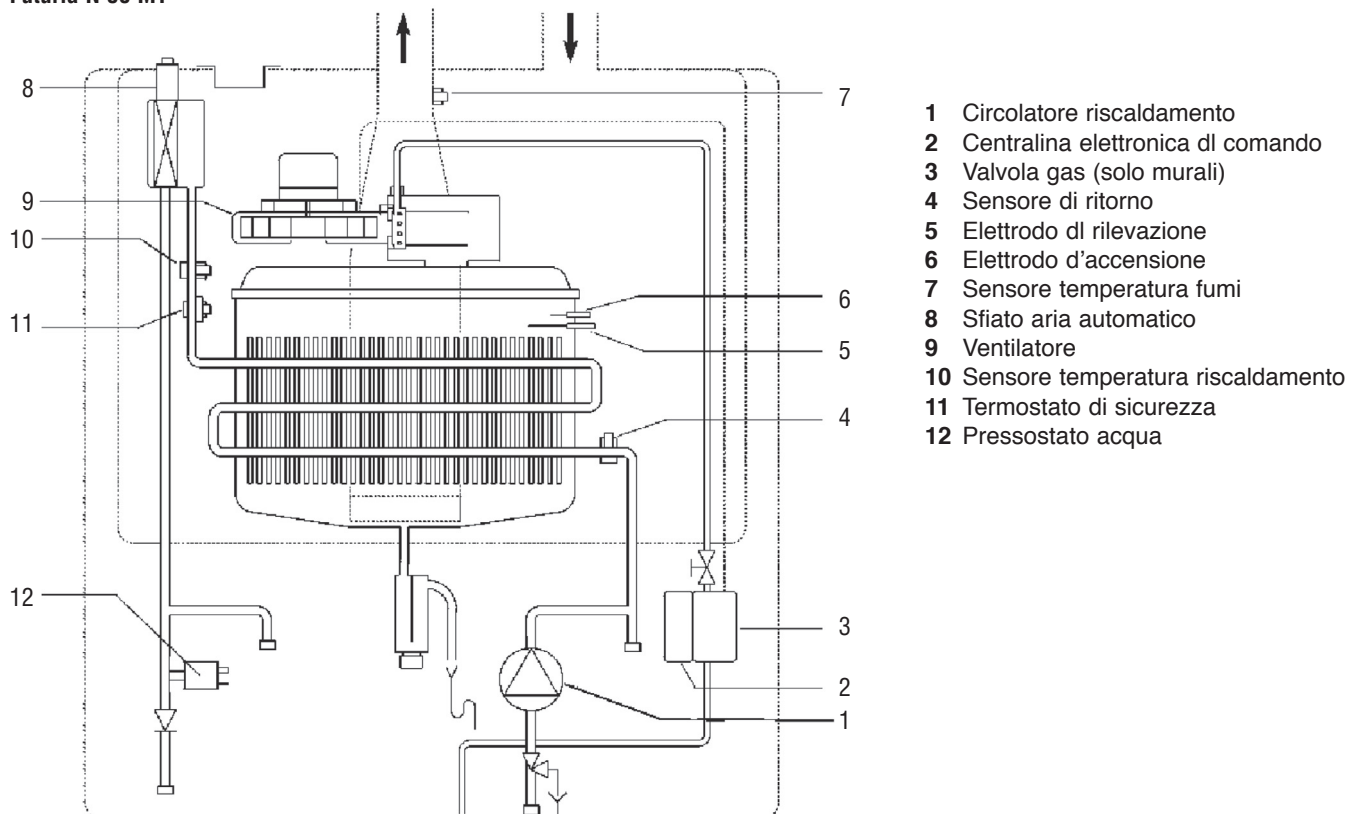
CIRCUITO IDRAULICO

Futura N 15-25-35 MT



- 1 Attacco riempimento
- 2 Mandata impianto
- 3 Mandata bollitore (opzionale)
- 4 Rubinetto di bypass
- 5 Sifone
- 6 Tubo scarico condensa
- 7 Entrata gas
- 8 Ritorno bollitore (opzionale)
- 9 Ritorno impianto
- 10 Valvola di sicurezza riscaldamento
- 11 Circolatore riscaldamento
- 12 Valvola gas
- 13 Valvola di non ritorno
- 14 Sensore di ritorno
- 15 Vaso espansione
- 16 Scambiatore di calore a condensa
- 17 Camera miscelazione
- 18 Ventilatore
- 19 Sfiato aria automatico
- 20 Separatore d'aria
- 21 Sensore temperatura riscaldamento
- 22 Termostato di sicurezza
- 23 Pressostato acqua
- 24 Circolatore bollitore (opzionale)
- 25 Rubinetto di carico impianto

Futura N 50 MT



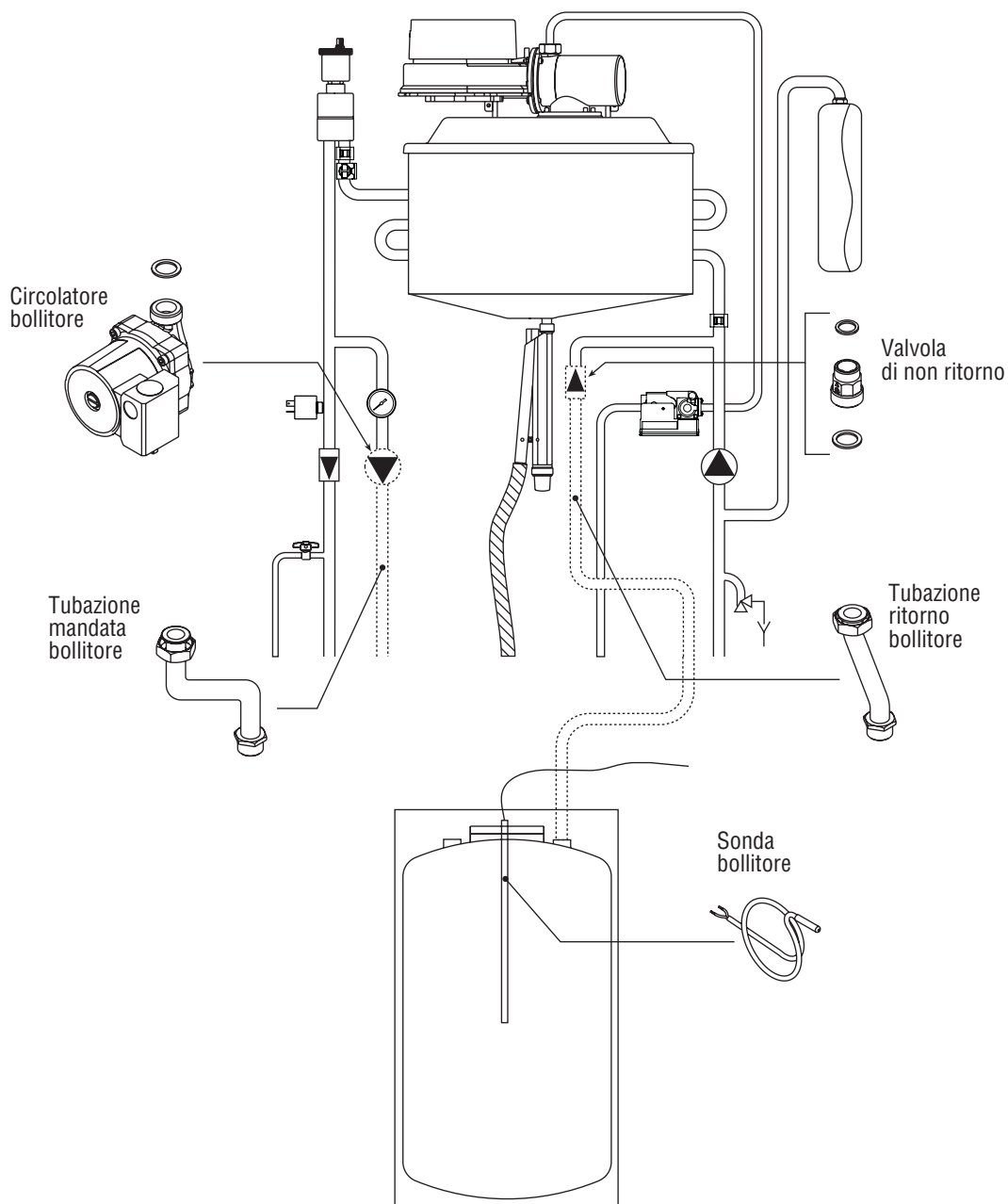
- 1 Circolatore riscaldamento
- 2 Centralina elettronica di comando
- 3 Valvola gas (solo murali)
- 4 Sensore di ritorno
- 5 Elettrodo di rilevazione
- 6 Elettrodo d'accensione
- 7 Sensore temperatura fumi
- 8 Sfiato aria automatico
- 9 Ventilatore
- 10 Sensore temperatura riscaldamento
- 11 Termostato di sicurezza
- 12 Pressostato acqua



COLLEGAMENTO BOLLITORE PER MODELLI 15-25-35

A richiesta può essere fornito un Kit di collegamento bollitore.

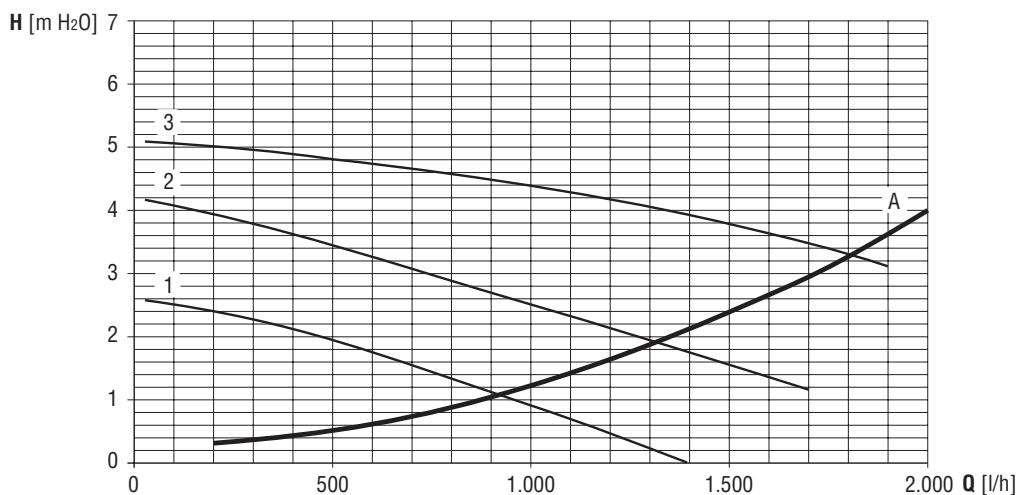
Il bollitore deve essere collegato come illustrato di seguito e come indicato nelle istruzioni contenute all'interno della confezione del KIT.



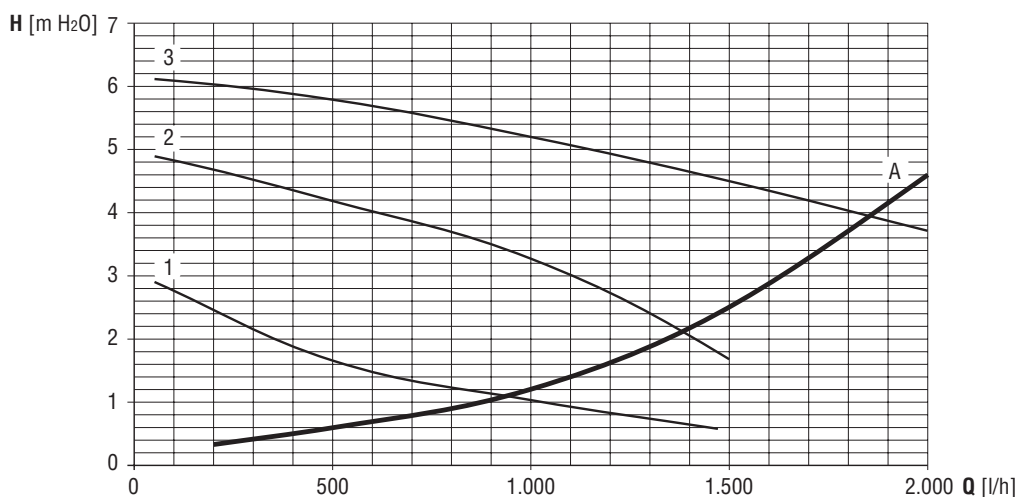


CIRCOLATORE

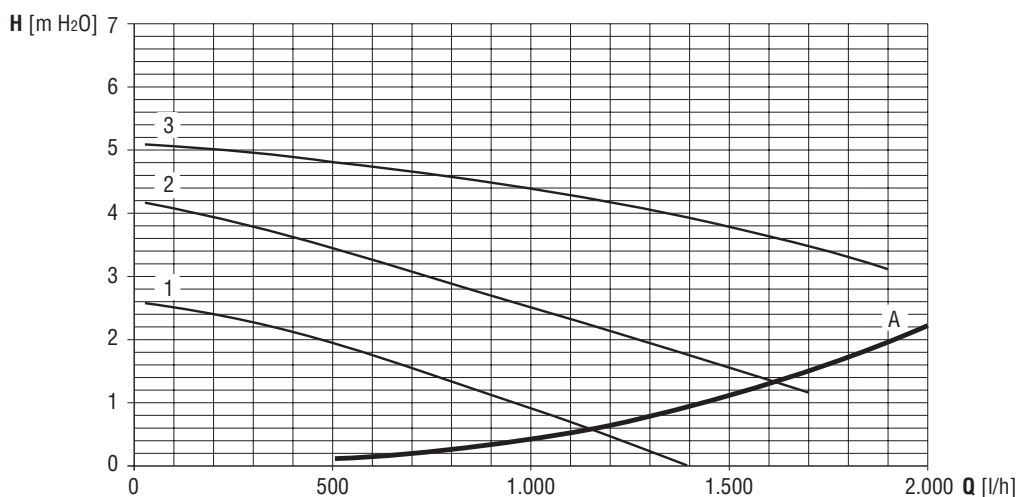
Prevalenza circolatori Futuria N 15-25 MT



Prevalenza circolatori Futuria N 35 MT



Prevalenza circolatori Futuria N 50 MT



1-2-3 Velocità circolatore
A Perdita di carico della caldaia

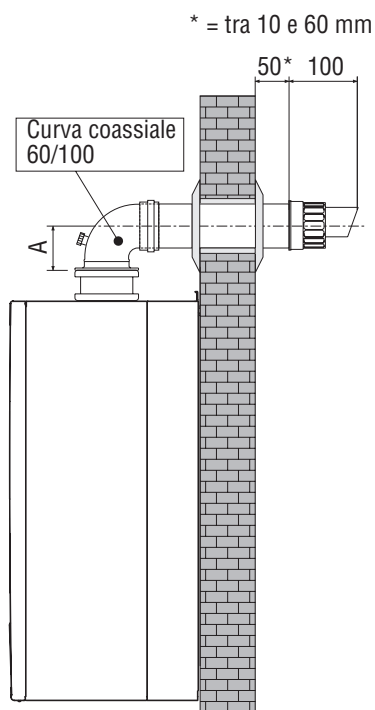


L'apparecchio è di "tipo C" a camera stagna e tiraggio forzato, l'ingresso aria e l'uscita fumi devono essere collegati ad uno dei sistemi di evacuazione/aspirazione indicati di seguito. Con l'ausilio delle tabelle e dei metodi di calcolo riportati deve essere verificato preliminarmente, prima di procedere all'installazione, che i condotti fumi non superino le massime lunghezze consentite. Devono essere rispettate le normative vigenti ed i regolamenti locali.

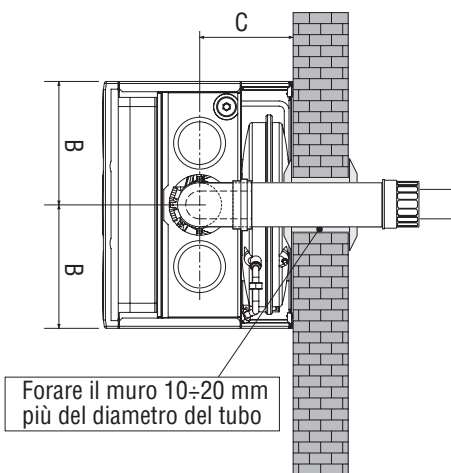
COLLEGAMENTO CON TUBI COASSIALI

L'apparecchio può essere collegato ad un condotto coassiale aria/fumi con uscita a parete o a tetto come evidenziato nei disegni successivi. Numerosi accessori sono disponibili a richiesta per soddisfare le diverse esigenze di installazione. Consultare il catalogo accessori fumi o il listino.

Uscita Posteriore
Vista laterale

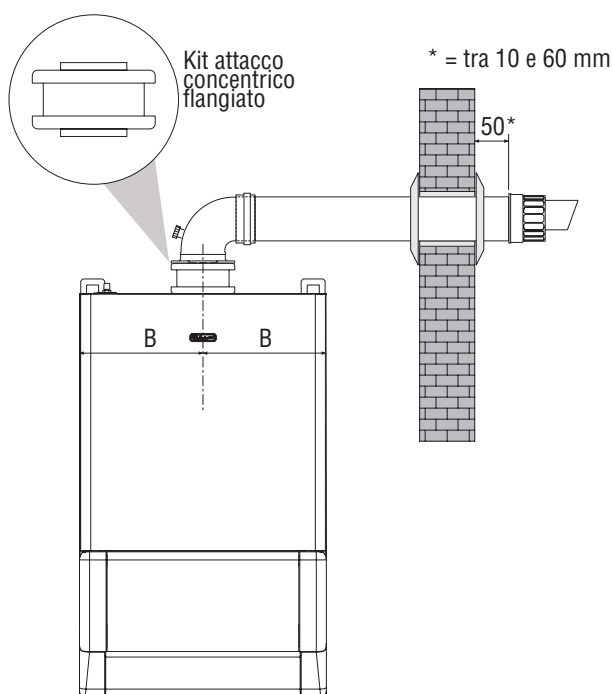


Vista dall'alto

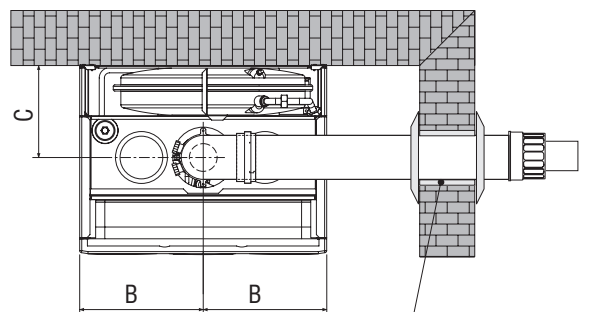


Forare il muro 10÷20 mm più del diametro del tubo

Uscita Laterale
Vista frontale



Vista dall'alto



Forare il muro 10÷20 mm più del diametro del tubo

	A		B	C	
	Plastica	Alluminio			
FUTURIA N 15-25-35 MT	165	120	245	180	mm
FUTURIA N 50 MT	165	120	300	130	mm



Futura N 15-25-35 MT

	PREVISTI Ø 60/100 mm	EVENTUALE Ø 80/125 mm
Lunghezza condotti massima permessa (ORIZZONTALE)	5 m	12 m
Lunghezza condotti massima permessa (VERTICALE)	6 m	12 m

Futura N 50 MT

	PREVISTI Ø 80/125 mm
Lunghezza condotti massima permessa (ORIZZONTALE)	12 m

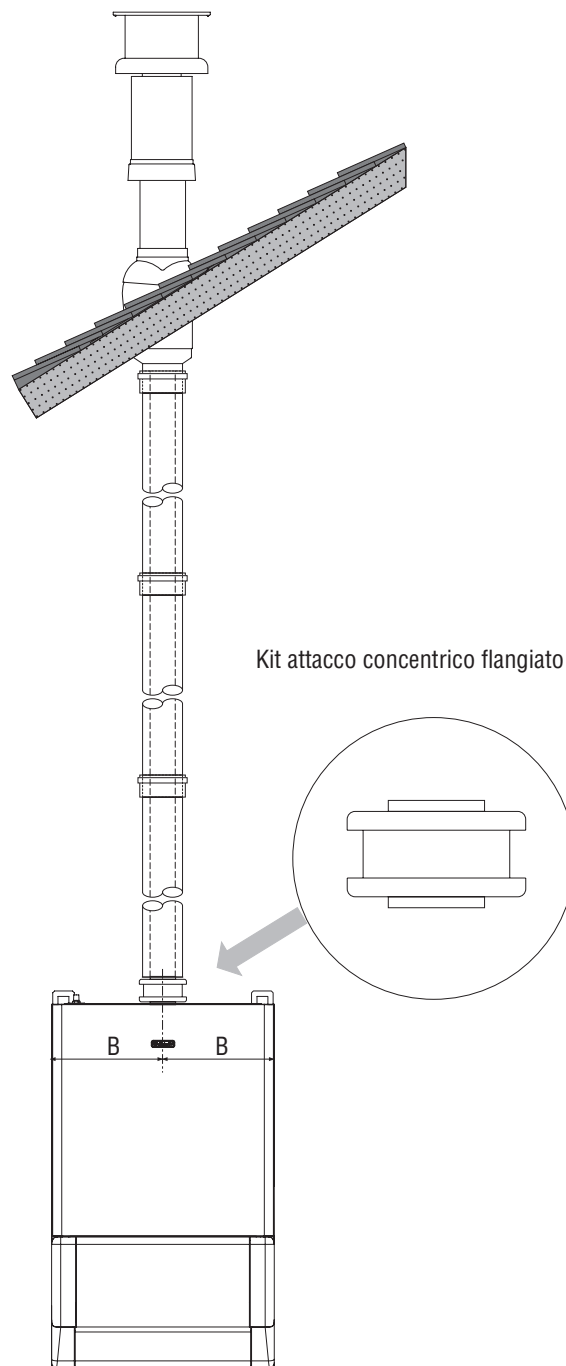
Fattori di riduzione per curve

Curva coassiale a 90° - Ø 60/100 mm	1 m
Curva coassiale a 45° - Ø 60/100 mm	0,5 m
Curva coassiale a 90° - Ø 80/125 mm	0,5 m
Curva coassiale a 45° - Ø 80/125 mm	0,25 m

Per l'installazione:

1. Definire la posizione di installazione dell'apparecchio
2. Forare la parete per l'uscita del tubo aria/fumi secondo i riferimenti indicati nelle figure, considerando che i tratti orizzontali di tubazione devono avere una pendenza di circa 3 mm per metro di lunghezza verso il basso, per evitare che eventuale acqua piovana entri in caldaia.
3. Effettuare un foro di diametro 10 - 20 mm superiore al diametro nominale del tubo coassiale utilizzato per facilitare l'inserimento.
4. Se necessario, tagliare la tubazione terminale a misura, considerando che la tubazione esterna dovrà sporgere dal muro per un tratto compreso tra 10 e 60 mm (fig. 8a e 8b). Eliminare le sbavature da taglio.
5. Collegare i condotti alla caldaia, posizionando correttamente le guarnizioni e sigillare con gli appositi manicotti di tenuta i punti di raccordo al muro.

Uscita Verticale



	B	
FUTURIA N 15-25-35 MT	245	mm
FUTURIA N 50 MT	300	mm

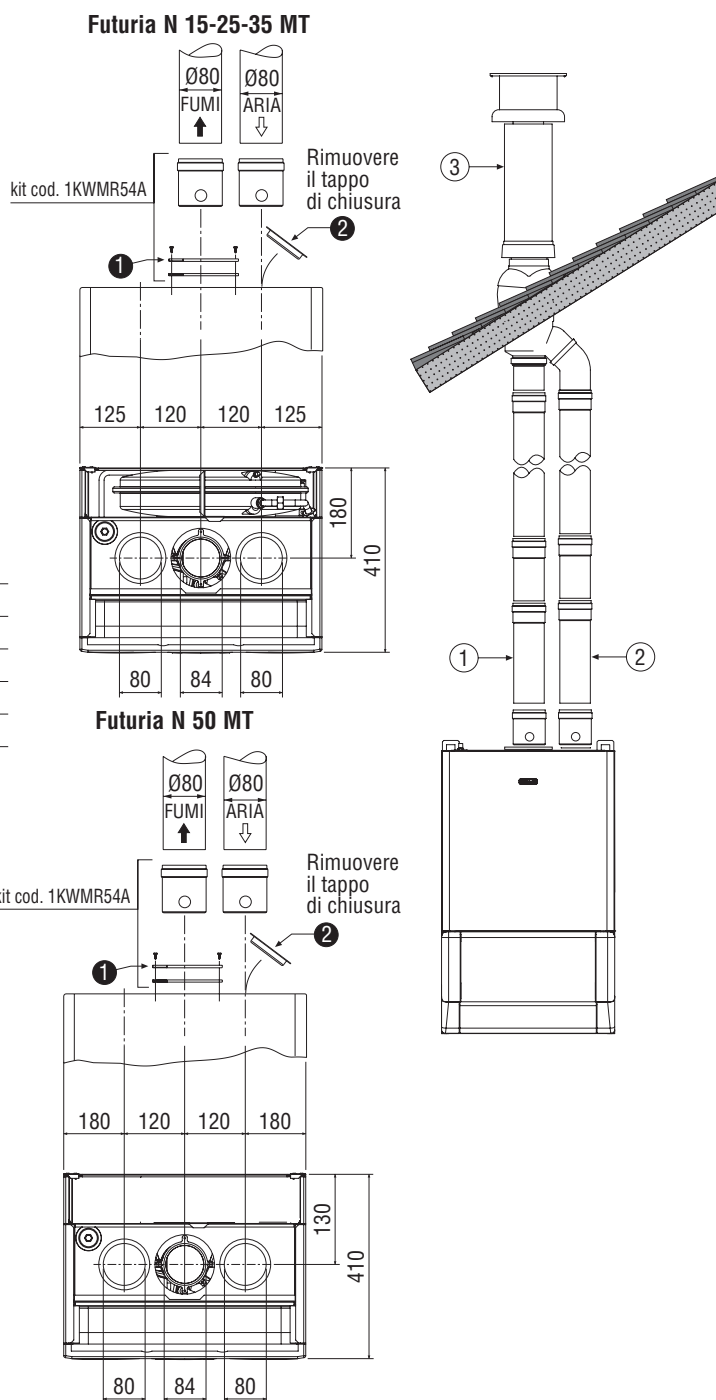


	Ø 80	Ø 60
Lunghezza condotti massima permessa (mod. 15-25)	50 m	25 m
Lunghezza condotti massima permessa (mod. 35)	40 m	10 m
Lunghezza condotti massima permessa (mod. 50)	32 m	-
Riduzione per curva 90°	1,2 m	0,8 m
Riduzione per camino a tetto	7,5 m	-

Esempio di calcolo

Installazione con condotti verticali Ø80 e camino al tetto.

Rif.	n° pezzi	Descrizione	Perdita equivalente	
			15-25-35	50
1	16	Tubo verticale fumi Ø80	16 m	12 m
2	16	Tubo verticale aria Ø80	16 m	12 m
3	1	Terminale verticale	7,5 m	7,5 m
TOTALE			39,5 m	31,5 m



COLLEGAMENTO A CANNE FUMARIE COLLETTIVE O CAMINI SINGOLI A TIRAGGIO NATURALE

La norma UNI 10641 prescrive i criteri di progettazione e verifica delle dimensioni interne delle canne fumarie collettive e dei camini singoli a tiraggio naturale per apparecchi a camera stagna dotati di ventilatore nel circuito di combustione.

Se quindi si intende collegare la caldaia **Futura N MT** ad una canna fumaria collettiva o ad un camino singolo a tiraggio naturale, canna fumaria o camino devono essere espressamente progettati da personale tecnico professionalmente qualificato in conformità alla norma UNI 10641.

In particolare, è previsto che camini e canne fumarie debbano avere le seguenti caratteristiche:

- Essere dimensionati/e secondo il metodo di calcolo riportato nella norma stessa
- Essere a tenuta dei prodotti della combustione, resistenti ai fumi ed al calore ed impermeabili alle condense
- Avere sezione circolare o quadrangolare (ammesse alcune sezioni idraulicamente equivalenti), con andamento verticale ed essere prive di strozzature
- Avere i condotti che convogliano i fumi caldi adeguatamente distanziati o isolati da materiali combustibili
- Essere allacciati ad un solo apparecchio per piano, per un massimo di 6 apparecchi totali (8 se presente apertura o condotto di compensazione)
- Essere privi di mezzi meccanici di aspirazione nei condotti principali
- Essere in depressione, per tutto lo sviluppo, in condizioni di funzionamento stazionario
- Avere alla base una camera di raccolta di materiali solidi o eventuali condense di almeno 0,5 m, munita di sportello metallico di chiusura a tenuta d'aria.



COMANDO REMOTO

INSTALLAZIONE

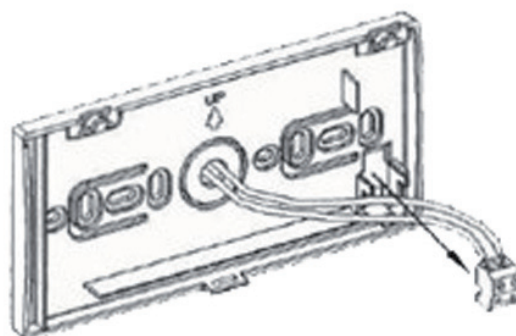
Il cronocomando remoto viene elettricamente collegato alla scheda di controllo della caldaia, attraverso la connessione di due conduttori non polarizzati.

Deve essere fissato alla parete ad un'altezza di 1,5 m dal pavimento, in un luogo lontano da porte di ingresso, finestre o da fonti di calore che possono influenzare la temperatura ambiente. La lunghezza massima del cavo non deve superare i 50 m.

INFORMAZIONI CALDAIA

Il cronocomando remoto è in grado di comunicare all'utente alcune informazioni sullo stato della caldaia:

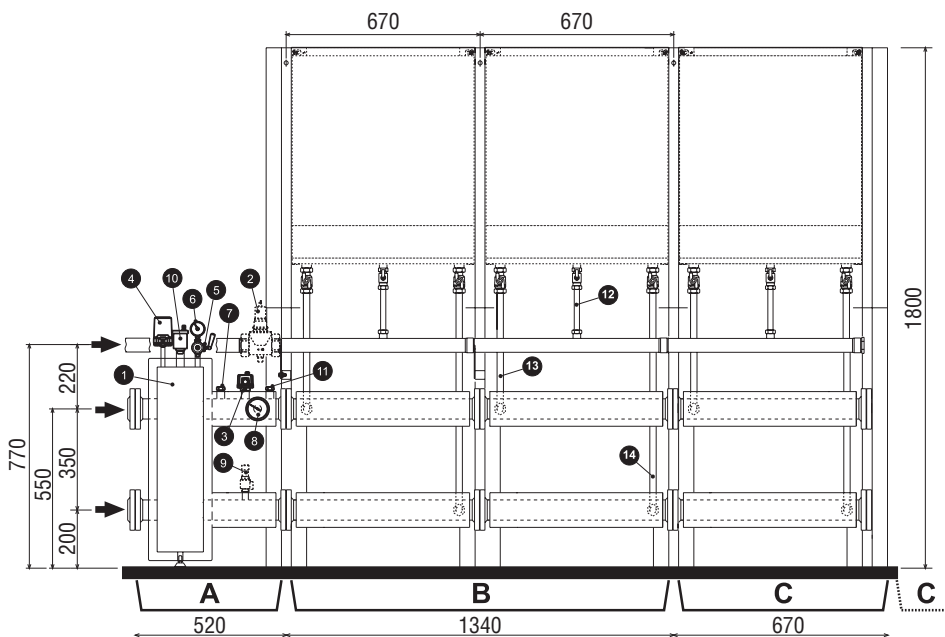
- temperatura esterna
- temperatura di mandata
- potenza bruciatore
- temperatura acqua sanitaria
- stato sanitario
- temperatura di ritorno
- temperatura ambiente.





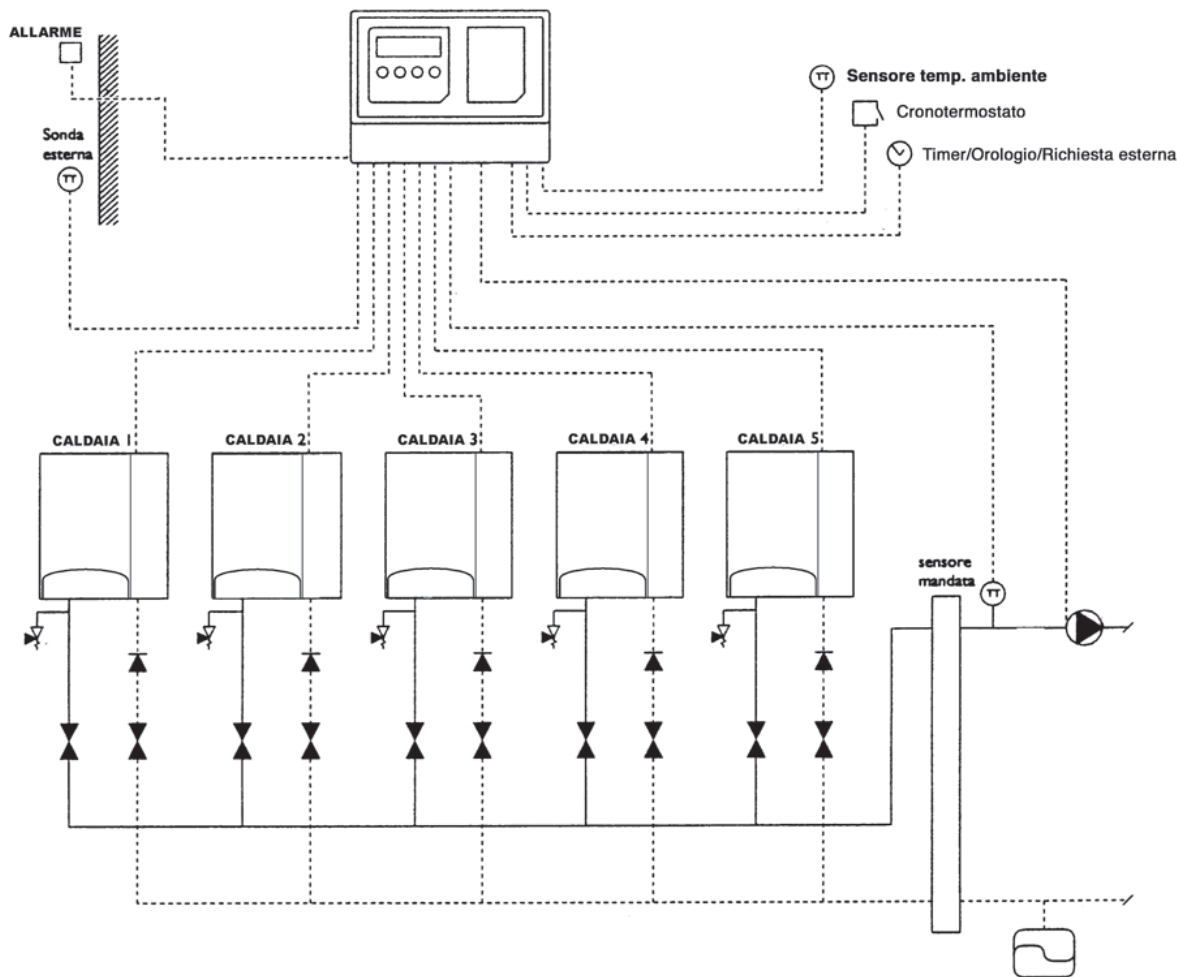
FUTURIA N 50 MT

- A "KIT DISGIUNTORE IDRAULICO"
- B "KIT BASE CASCATA"
- C "KIT ESTENSIONE CASCATA"
- 1 Disgiuntore Idraulico
- 2 Valvola gas (Non fornita)
- 3 Termostato Sicurezza
- 4 Pressostato acqua
- 5 Rubinetto 3 vie con attacco manometro ISPESL
- 6 Manometro
- 7 Pozzetto rilievo temperatura ISPESL
- 8 Termometro
- 9 Valvola di sicurezza ISPESL (Non fornita)
- 10 Valvola di sfianto aria
- 11 Attacco pozzetto per sonda valvola di intercettazione combustibile
- 12 Connessione gas
- 13 Connessione mandata acqua
- 14 Connessione ritorno acqua



	2 caldaie	3 caldaie	4 caldaie	5 caldaie
Collettore fumi	Ø 150	Ø 180	Ø 200	Ø 250

Non collegare insieme caldaie con differenza di potenza superiore al 30%





ISPEL

Nella risposta citare il seguente
riferimento

DOM VII U.F.

ISTITUTO SUPERIORE PER LA PREVENZIONE E LA SICUREZZA DEL LAVORO

DIPARTIMENTO OMOLOGAZIONE E CERTIFICAZIONE

00184 Roma
Via Urbana 167 - Tel. 47141

I.S.P.E.S.L. DIP. OMOLOGAZIONE E CERTIFICAZIONE	
17 FEB. 2005	
ADD-09100	Corrispondenza in

Spett.le Lamborghini Calor S.p.A.
Via Statale, 342

44040 Dosso (Ferrara)

OGGETTO: Generatori di calore di tipo modulare denominati "FUTURIA N 15 MT", "FUTURIA N 25 MT", "FUTURIA N 25 MC", "FUTURIA N 35 MT", "FUTURIA N 35 MC", "FUTURIA N 50 MT" con marchio Lamborghini.

Si fa riferimento alla richiesta del 05.11.04, intesa ad ottenere l'autorizzazione ad installare per i generatori di calore indicati in oggetto, i dispositivi di sicurezza protezione e controllo previsti dalla Raccolta "R" capitolo R.3.B entro un metro sulla tubazione di mandata immediatamente a valle dell'ultimo modulo.

Trattasi di generatori o moduli denominati:

FUTURIA N 15 MT,

FUTURIA N 25 MT,

FUTURIA N 25 MC,

FUTURIA N 35 MT,

FUTURIA N 35 MC,

FUTURIA N 50 MT

Gli apparecchi sono generatori termici modulari per riscaldamento, premiscelati a condensazione con gestione totale tramite microprocessore. Per la loro filosofia costruttiva e di conformazione, si prestano ad essere utilizzati come moduli per la costituzione di generatori di calore di elevata potenzialità, con lo scopo di avere una potenza installata ottimale sia per il rendimento complessivo di impianto che per il rispetto delle norme sull'inquinamento ambientale.

In proposito poiché ciascun elemento o modulo possiede tutti i dispositivi previsti dalle disposizioni R.3.F. della Raccolta "R" trasmessa dalla circolare ISPEL n. 102/99 del 13.12.99,

tenuto conto dei risultati positivi delle verifiche e prove espletate presso il laboratorio del Costruttore medesimo,

si ritiene che più elementi o moduli sopra specificati, installati singolarmente oppure in batteria, in una combinazione qualsiasi tra i modelli sopra indicati, possono essere considerati come unico generatore di calore ed i dispositivi di sicurezza, protezione e controllo di cui ai capitoli R.3.A. ed R.3.B. della Raccolta "R" possono essere sistemati immediatamente a valle dell'ultimo modulo entro una distanza all'esterno del mantello di rivestimento non superiore a 1 metro, sempre che la distanza tra ciascun modulo non sia superiore ad un metro.

IL DIRETTORE DEL DIPARTIMENTO
(Dr. Ing. Vittorio MAZZOCCHI)

ST

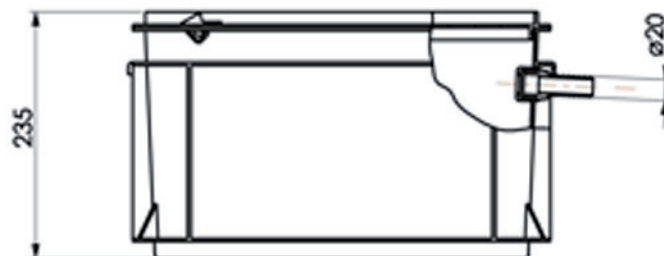
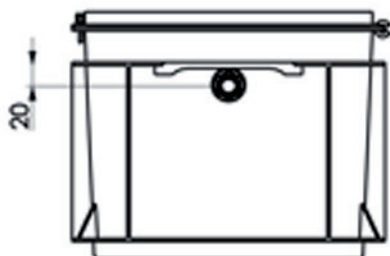


KIT NEUTRALIZZATORE DI CONDENZA

FUNZIONAMENTO

La condensa acida, introdotta nel box di neutralizzazione segue un percorso obbligato per due fasi; la prima, filtrazione dei nitrati e solfati attraverso carboni attivi contenuti nel primo tratto di tubo, nella seconda si effettua l'innalzamento del pH. L'acidità della condensa può essere controllata con l'uso di cartine tornasole per la determinazione del pH.

Attenzione: capacità fino a 250 kW di potenza del generatore.

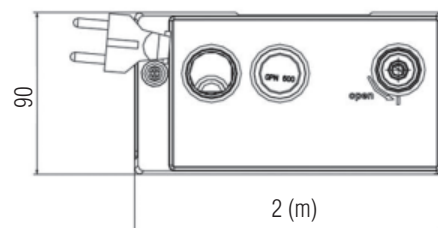
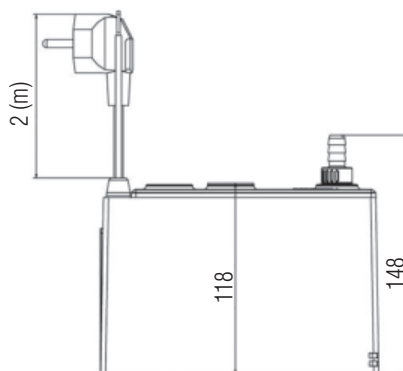
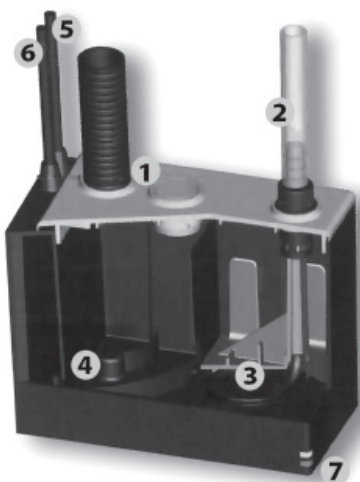


Elenco componenti

- 1 x box neutralizzazione condensa
- 1x tubo contenitore carboni
- 1x fondo grigliato, distanziatore e panno filtrante
- 1 x sacchetto carboni attivi
- 1 x sacco carica granulato
- 1 x raccordo porta-gomma filettato
- 1 x cartine tornasole (misuratori pH – 100 pz.)



KIT POMPA DI SOLLEVAMENTO

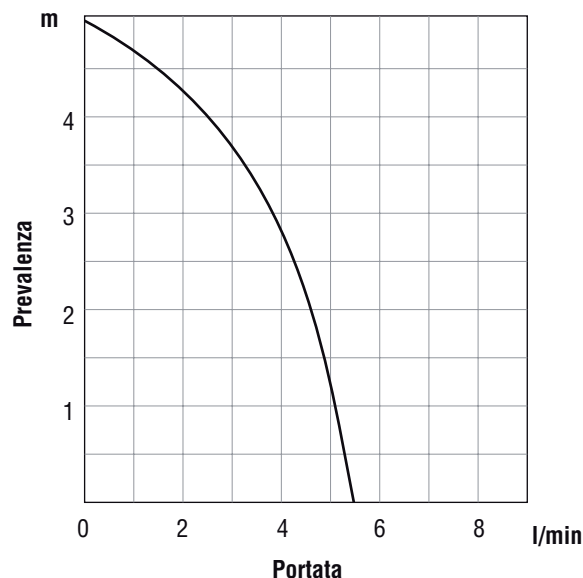


- | | |
|---------------------|----------------------|
| 1 Ingresso condensa | 5 Cavo alimentazione |
| 2 Scarico condensa | 6 Remoto allarme |
| 3 Pompa, motore | 7 LED |
| 4 Galleggiante | |



Dati tecnici

Fluido	Condensa
Mandata	2,5 l/min. con prevalenza 4m
Prevalenza max	4,5 m
Ingressi condensa	2 x ø24 mm (1 con tappo)
Scarico condensa	Portagomma ø10 (3/8") con valvola anti ritorno e tubo lungh. 6 m
Temp. di funzionamento	60°C continuo - 90°C di picco
Valore PH	> 2
Cavo alimentazione	2 m
Cavo remoto allarme	2 m
Protezione	IP44/Classe F
Dimensioni corpo	170 x 90 x h150 mm
Peso	0,8 kg a vuoto 1,4 kg carica
Alimentazione	100-230 V, 50-60 Hz, 20 W 0,1 A protezione termica
Materiale	Corpo esterno, serbatoio, pompa e girante: ABS ignifugo



ACCESSORI

CODICE	DESCRIZIONE	MODELLI	NOTE
Accessori scarico fumi			
08507590	KIT SCARICO A TETTO CONCENTRICO Ø125 - A	50	inserire kit 08516120
08510120	KIT CONCENTRICO CONDENZA Ø60/100	15-25-35-50	solo per mod. 15-15-35 inserire kit 08516310
08510130	KIT PROLUNGA 1 MT CONCENTRICA Ø60/Ø100 (CONDENZA) - A	15-25-35	
08510140	KIT CURVA 90° CONCENTRICA Ø60/Ø100 (CONDENZA) - A	15-25-35	
08510150	KIT CURVA 45° CONCENTRICA Ø60/Ø100 (CONDENZA) - A	15-25-35	
08514120	KIT SCARICO A TETTO CONCENTRICO Ø100 - A	15-25-35	inserire kit 08516310
08514180	KIT TRONCHETTO FLANGIATO 120 MM CONCENTRICO Ø60/Ø100 CON PRESE ISPEZIONE FUMI (CONDENZA) - A	15-25-35	
08514360	KIT SCARICO A PARETE Ø60/Ø100 - 'SERIE PLASTICA'	15-25-35	
08514480	KIT PROLUNGA Ø60/Ø100 L = 0,5 MT - 'SERIE PLASTICA'	15-25-35	
08514490	KIT PROLUNGA Ø60/Ø100 L = 1 MT - 'SERIE PLASTICA'	15-25-35	
08514500	KIT PROLUNGA Ø60/Ø100 L = 2 MT - 'SERIE PLASTICA'	15-25-35	
08514510	KIT CURVA 45° Ø60/Ø100 - 'SERIE PLASTICA'	15-25-35	
08514520	KIT CURVA 90° Ø60/Ø100 - 'SERIE PLASTICA'	15-25-35	
08514670	KIT ADATTATORE FLANGIATO Ø60/Ø100 - 'SERIE PLASTICA'	15-25-35	
08514720	KIT SCARICO A TETTO Ø60/Ø100 - 'SERIE PLASTICA'	15-25-35	
08516080	KIT CONCENTRICO CONDENZA Ø80/125	15-25-35-50	
08516110	KIT PROLUNGA 1 MT CONCENTRICA Ø80/Ø125	15-25-35-50	
08516120	KIT TRONCHETTO FLANGIATO 120 MM CONCENTRICO Ø80/Ø125 CON PRESE ISPEZIONE FUMI (CONDENZA)	15-25-35-50	
08516310	KIT ATTACCO CONCENTRICO FLANGIATO PER FUTURIA N	15-25-35	
08516430	KIT CURVA 90° CONCENTRICA Ø80/Ø125	15-25-35-50	
08507600	KIT CAPPELLOTTO IN PIOMBO	15-25-35-50	
08508100	KIT SCARICO A TERRAZZO	15-25-35-50	
08514700	KIT RACCORDO SCARICO A TERRAZZO - 'SERIE PLASTICA'	15-25-35	
08515050	KIT LUBRIFICANTE PER GUARNIZIONE - 5 PEZZI - 'SERIE PLASTICA'	15-25-35-50	
08514710	KIT CAPPELLOTTO IN PIOMBO - 'SERIE PLASTICA'	15-25-35	
08506930	KIT CURVA 45° Ø 80 SDOPPIATA	15-25-35-50	
08509840	KIT CURVA 90° Ø 80 SDOPPIATA	15-25-35-50	
08510050	KIT PROLUNGA 0,5 MT. Ø 80 SDOPPIATA (CONDENZA)	15-25-35-50	
08510060	KIT PROLUNGA 1 MT. Ø 80 SDOPPIATA (CONDENZA)	15-25-35-50	
08510320	KIT SDOPPIATO SEMPLICE ALTO CONDENZA Ø80	15-25-35-50	inserire kit 08516310
08511280	KIT CURVA 90° Ø 60 SDOPPIATA	15-25-35-50	
08511290	KIT CURVA 45° Ø 60 SDOPPIATA	15-25-35-50	
08511330	KIT SDOPPIATO SEMPLICE ALTO CONDENZA Ø60	15-25-35	inserire kit 08516310

Utilizzare solo ed esclusivamente Kit aspirazione/Scarico fumi Lamborghini Caloreclima.



CODICE	DESCRIZIONE	MODELLI
Accessori scarico		
08511350	KIT PROLUNGA 1 MT. Ø 60 SDOPPIATA	15-25-35-50
08511360	KIT PROLUNGA 0,5 MT. Ø 60 SDOPPIATA	15-25-35-50
08514530	KIT PROLUNGA Ø60 L = 0,5 MT - 'SERIE PLASTICA'	15-25-35-50
08514540	KIT PROLUNGA Ø60 L = 1 MT - 'SERIE PLASTICA'	15-25-35-50
08514550	KIT PROLUNGA Ø60 L = 2 MT - 'SERIE PLASTICA'	15-25-35-50
08514560	KIT PROLUNGA Ø80 L = 0,5 MT - 'SERIE PLASTICA'	15-25-35-50
08514570	KIT PROLUNGA Ø80 L = 1 MT - 'SERIE PLASTICA'	15-25-35-50
08514580	KIT PROLUNGA Ø80 L = 2 MT - 'SERIE PLASTICA'	15-25-35-50
08514600	KIT TUBO FLESSIBILE Ø80 L = 25 MT - 'SERIE PLASTICA'	15-25-35-50
08516090	KIT SCARICO SDOPPIATO SEPARATO NON FLANGIATO Ø80	15-25-35-50
08516100	KIT SCARICO SDOPPIATO SEPARATO NON FLANGIATO Ø60	15-25-35-50
08517720	KIT RIDUZIONE DA Ø 80 A Ø 60 SDOPPIATA	15-25-35-50
08517740	KIT RIDUZIONE A TEE Ø 80/80 SDOPPIATO E Ø 80/125 CONCENTRICA	15-25-35-50
08511370	KIT TRONCHETTO RACCOGLI CONDENSA ORIZZONTALE Ø 60	15-25-35-50
08511380	KIT TRONCHETTO PER ISPEZIONE Ø 60	15-25-35-50
08511390	KIT TRONCHETTO RACCOGLI CONDENSA VERTICALE Ø 60	15-25-35-50
08511400	KIT GIUNTO DI COLLEGAMENTO PROLUNGA F/F Ø 60	15-25-35-50
08511410	KIT TERMINALE ARIA/FUMI Ø 60	15-25-35-50
08514420	KIT CURVA 90° Ø60 - 'SERIE PLASTICA'	15-25-35-50
08514430	KIT CURVA 45° Ø60 - 'SERIE PLASTICA'	15-25-35-50
08514440	KIT SUPPORTO PER CURVA Ø60 - 'SERIE PLASTICA'	15-25-35-50
08514450	KIT CURVA 90° Ø80 - 'SERIE PLASTICA'	15-25-35-50
08514460	KIT CURVA 45° Ø80 - 'SERIE PLASTICA'	15-25-35-50
08514470	KIT SUPPORTO PER CURVA Ø80 - 'SERIE PLASTICA'	15-25-35-50
08514610	KIT COPRICAMINO PER TUBO FLESSIBILE Ø80 - 'SERIE PLASTICA'	15-25-35-50
08514620	KIT DISTANZIALE Ø80 - 'SERIE PLASTICA'	15-25-35-50
08514630	KIT ISPEZIONE Ø80 PER TUBO FLESSIBILE - 'SERIE PLASTICA'	15-25-35-50
08514660	KIT RIDUZIONE Ø60M/Ø80F - 'SERIE PLASTICA'	15-25-35-50
08514680	KIT COPRICAMINO Ø60 - 'SERIE PLASTICA'	15-25-35-50
08514690	KIT COPRICAMINO Ø80 - 'SERIE PLASTICA'	15-25-35-50
08515050	KIT LUBRIFICANTE PER GUARNIZIONE - 5 PEZZI - 'SERIE PLASTICA'	15-25-35-50
08516690	KIT TERMINALE ARIA/FUMI Ø 80	15-25-35-50
08509460	KIT TRONCHETTO PER ISPEZIONE Ø 80	15-25-35-50
08509660	KIT ROSONE ESTERNO Ø80	15-25-35-50
Accessori circuito idraulico		
08516530	DIMA PER INSTALLAZIONE	15-25
08516540	DIMA DI INSTALLAZIONE	35
08508000	KIT RUBINETTI PER ALLACCIAMENTI IDRAULICI 'BASE'	15-25-35
08516130	KIT ALLACCIAMENTI IDRAULICI 'BASE'	15-25-35
08516390	KIT GESTIONE BOLLITORE	15-25
08516400	KIT GESTIONE BOLLITORE	35
08517510	KIT NEUTRALIZZATORE DI CONDENSA (PER CALDAIE FINO A 250 KW)	15-25-35-50
08517520	KIT POMPA DI SOLLEVAMENTO	15-25-35-50
08517530	KIT GRANULATO 10 KG	15-25-35-50
08518040	KIT CARBONI ATTIVI	15-25-35-50
Accessori installazione in batteria		
	COLLETTORE IDRAULICO	15-25-35-50
	TRONCHETTO SICUREZZE ISPEL	15-25-35-50
08516170	KIT CENTRALINA DI GESTIONE (FINO A 5 CALDAIE)	15-25-35-50
08518010	KIT COLLETTORE FUMI Ø 150-2 CALDAIE Ø80	15-25-35-50
08518020	KIT COLLETTORE FUMI Ø 180-3 CALDAIE Ø80	15-25-35-50
08518030	KIT COLLETTORE FUMI Ø 200-4 CALDAIE Ø80	15-25-35-50
08518050	KIT COLLETTORE FUMI Ø 250-5 CALDAIE Ø80	15-25-35-50
08516170	KIT CENTRALINA DI GESTIONE	15-25-35-50
Accessori circuito elettrico		
08516150	KIT REMOTO-2	15-25-35-50
08511210	KIT SONDA ESTERNA 10kΩ	15-25-35-50

Utilizzare solo ed esclusivamente Kit aspirazione/Scarico fumi Lamborghini Caloreclima.

