



Dati tecnici

MEGA STAR		80*	90*	100*	120	150	200	250	300	350
Potenza utile	max. kW	80	90	100	120	150	200	250	300	350
	max. kcal/h	69.000	77.000	86.000	103.000	129.000	172.000	215.000	258.000	301.000
Potenza focolare	max. kW	84,7	95,2	106	127	158	210	264	316	367
	max. kcal/h	72.842	81.872	90.816	108.790	135.708	180.600	226.610	271.330	315.620
Rendimento utile al 100%	%	94,45	94,54	94,7	94,86	95,06	95,24	94,88	95,09	95,37
Marcatura rendimento energetico (CE 92/42)		***	***	***	***	***	***	***	***	***
Rendimento utile al 30%	%	94,7	95	94,8	95,1	95,7	95,3	95,38	95,59	95,6
Perdite al mantello	%	0,5	0,5	0,5	0,5	0,5	0,5	0,5	0,5	0,5
Pressione circuito riscaldamento	max. bar	5	5	5	5	5	5	5	5	5
Contenuto acqua	l	105	123	123	123	172	172	220	300	356
Regolazione temperatura riscaldamento	°C	0/90	0/90	0/90	0/90	0/90	0/90	0/90	0/90	0/90
ΔP lato acqua (ΔT 12°C)	mbar	9	10	12	13	14	15	15	16	18
ΔP lato fumi	mbar	1,1	0,9	1,1	1,3	1,3	2,2	2,4	2,4	3,4
Tensione di alimentazione	V/Hz	230/50	230/50	230/50	230/50	230/50	230/50	230/50	230/50	230/50
Peso	kg	222	266	266	266	357	357	442	489	556
Imballo		in 3 o 4 colli: quadro (1), mantello (1 o 2), corpo caldaia (1) (mod. MEGA STAR)								

* Caldaia esente da controllo prevenzione incendi

MEGA STAR		400	500	620	750	850	950	1.020	1.200	1.300
Potenza utile	max. kW	400	500	620	750	850	950	1.020	1.200	1.300
	max. kcal/h	344.000	430.000	533.000	645.000	731.000	817.000	877.000	1.032.000	1.118.000
Potenza focolare	max. kW	420	524	649	786	891	997	1.069	1.259	1.364
	max. kcal/h	361.200	450.640	558.140	675.960	766.260	857.420	919.340	1.082.740	1.173.040
Rendimento utile al 100%	%	95,24	95,42	95,53	95,42	95,40	95,29	95,42	95,31	95,31
Marcatura rendimento energetico (CE 92/42)		***	caldaie ad altissimo rendimento							
Rendimento utile al 30%	%	95,4	95,7	95,9	95,92	95,8	95,79	95,8	95,81	95,7
Perdite al mantello	%	0,5	0,5	0,5	0,5	0,5	0,5	0,5	0,5	0,5
Pressione circuito riscaldamento	max. bar	5	5	5	5	5	5	5	5	5
Contenuto acqua	l	360	540	645	855	855	950	1.200	1.200	1.200
Regolazione temperatura riscaldamento	°C	0/90	0/90	0/90	0/90	0/90	0/90	0/90	0/90	0/90
ΔP lato acqua (ΔT 12°C)	mbar	20	22	27	25	27	32	26	30	32
ΔP lato fumi	mbar	4,7	4,8	7,3	5,8	8	5,9	4,5	6,2	7,3
Tensione di alimentazione	V/Hz	230/50	230/50	230/50	230/50	230/50	230/50	230/50	230/50	230/50
Peso	kg	600	871	981	1.230	1.230	1.446	1.880	1.880	1.880
Imballo		in 3 o 4 colli: quadro (1), mantello (1 o 2), corpo caldaia (1) (mod. MEGA STAR)								

Le caldaie sono certificate a 3 stelle fino a 400 kW, oltre ad altissimo rendimento (Dir. Rend. 92/42/CEE).

Quadri elettrici

Quadro Standard

Il quadro elettrico "standard" viene fornito di serie al momento dell'acquisto ed è conforme alle norme vigenti ed in particolare alla Direttiva Bassa Tensione 73/23 CEE obbligatoria a partire dal 01/01/96. Viene montato all'esterno della caldaia ed è dotato di:

- Termostato di regolazione.
- Termostato di sicurezza.
- Termometro.
- Interruttore generale.
- Interruttore del bruciatore.
- Interruttore del circolatore.
- Spia di blocco.

È previsto l'alloggiamento per un contaore e per un termoregolatore.

Quadro "Elettroniko"

In alternativa al quadro standard. "Elettroniko" è conforme alla Direttiva Bassa Tensione ed è adatto per caldaie soffiate a condensazione, bassa temperatura e tradizionali. È dotato di:

- Sonde di serie: Mandata/Ritorno/Esterna.
- Selettore funzioni: Estate/Inverno/Manuale.
- Dispositivi di sicurezza di serie: elettromeccanici.
- Funzione "Controller" (controllo sequenza): a richiesta.

Come ordinare Elettroniko?

Le caldaie vengono fornite di serie con il quadro standard. Se si desidera il nuovo cruscotto "Elettroniko", occorre specificarlo nell'ordine, con conseguente maggiorazione di prezzo.



Quadro elettrico standard



Quadro Elettroniko



Caldai in acciaio MEGA STAR

Caldai pressurizzate

MEGA STAR sono caldaie in acciaio pressurizzate, ad alto rendimento (★★★★) e omologate CE. **Funzionanti con bruciatori di gas ad aria soffiata di gas** sono ideali per il riscaldamento di edifici di medio-grandi dimensioni.

La porta a registrazione totale

La porta anteriore assicura un ottimo accoppiamento con la camera di combustione che si trova in pressione, evitando ogni minimo trafilamento e fuoriuscita di gas ad alta temperatura con conseguenti deformazioni della porta stessa.

La particolare costruzione della porta, regolabile in qualsiasi posizione (si può alzare, abbassare ed inclinare) e l'isolamento in fibra ceramica (che consente una bassa inerzia termica e favorisce il rendimento), garantiscono una perfetta tenuta.

L'isolamento

L'isolamento delle caldaie MEGA STAR è costituito da un materassino di lana di vetro ad alta densità dello spessore di 80 mm. posta a contatto con il corpo caldaia.

Inoltre la caldaia è protetta da una mantellatura esterna verniciata a polveri che va montata dopo l'installazione. Tutto questo limita le perdite di calore verso l'ambiente a beneficio del rendimento.

L'alto rendimento

La riduzione delle dispersioni in ambiente è stata ottenuta con un'attenta coibentazione, invece per abbassare la temperatura dei fumi è stato studiato un opportuno dimensionamento delle superfici di scambio e soprattutto è stato utilizzato un nuovissimo e originale turbolatore che ha permesso una grande ottimizzazione della velocità dei fumi.

Maggiore economia

Per un ulteriore risparmio energetico, le caldaie MEGA STAR sono predisposte per l'installazione (a richiesta) di un kit quadro Elettroniko climatico (con la possibilità di gestire, con un ulteriore "kit centralina di cascata") per il controllo in sequenza di più caldaie installate nello stesso impianto.

Marcatura Energetica

Le caldaie MEGA STAR sono marcate a 3 stelle fino a 400 kW, oltre sono ad altissimo rendimento (Dir. Rend. 92/42/CEE).



Lamborghini
CALORECLIMA

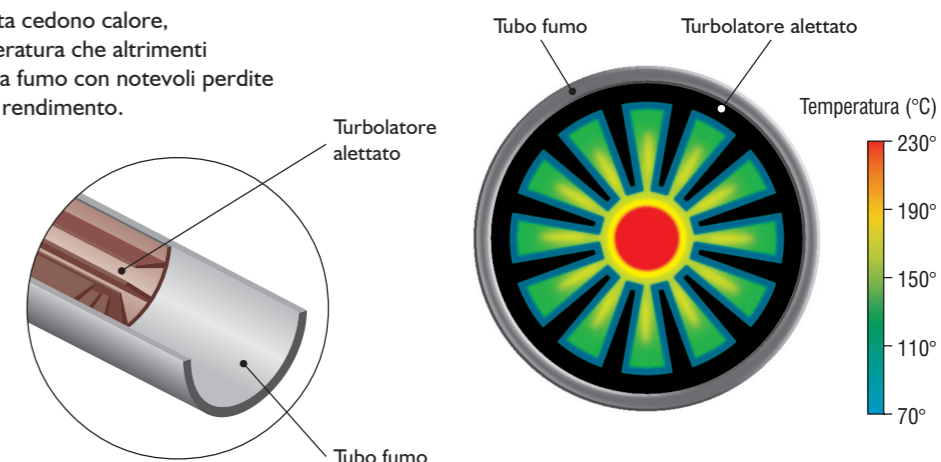
Azienda certificata UNI EN ISO 9001:2000

Nuovi turbolatori ad altissimo rendimento

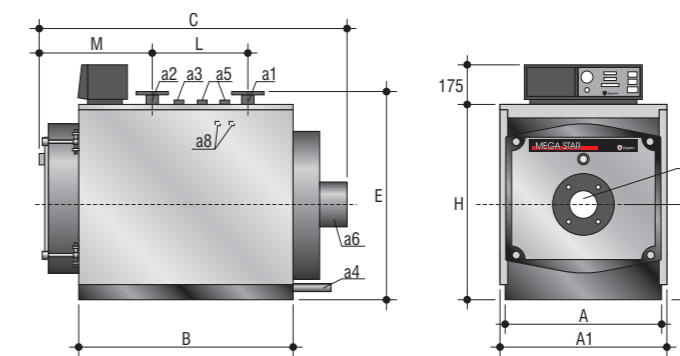
Per migliorare l'efficienza della MEGA STAR, ottenendo rendimenti nel rispetto del DL 192 del 19 agosto 2005 è stato studiato uno speciale turbolatore alettato all'interno, inserito a pressione nel tubo fumo.

I fumi lambendo la superficie alettata cedono calore, diminuendo notevolmente la temperatura che altrimenti rimarrebbe elevata fino alla camera fumo con notevoli perdite di energia al camino a discapito del rendimento.

La manutenzione dei tubi fumi è facilitata dalla disposizione longitudinale dell'alettatura. Uno scovolo con il medesimo disegno del turbolatore, prevede alla pulizia dei residui di combustione. Grazie alla morfologia del profilo del turbolatore, risulta facile drenare la condensa (avviamenti a freddo) verso la camera fumo senza pregiudicare l'integrità della caldaia.



Dimensioni mm.



a1 Mandata Riscaldamento
a2 Ritorno Riscaldamento

a3 Attacco Strumentazione
a4 Scarico caldaia

a5 Attacco valvola/e di sicurezza
a6 Attacco camino

a7 Attacco bruciatore
a8 Pozzetti portabulbi

TIPO	A	AI	B	C	D	E	H	L	M	a1	a2	a3	a4	a5	a6	a7	a8
	mm.	mm.	mm.	mm.	mm.	mm.	mm.	mm.	mm.	DN	DN	Ø	Ø	Ø	Ø	Ø	Ø
MEGA STAR 80	700	750	630	1.055	415	911	855	240	413	50	50	1"	1"	-	200	130•	1/2"
MEGA STAR 90	700	750	755	1.195	415	911	855	265	513	50	50	1"	1"	-	200	130•	1/2"
MEGA STAR 100	700	750	755	1.195	415	911	855	265	513	50	50	1"	1"	-	200	130•	1/2"
MEGA STAR 120	700	750	755	1.195	415	911	855	265	513	50	50	1"	1"	-	200	130•	1/2"
MEGA STAR 150	750	800	1.000	1.440	440	961	905	475	513	50	50	1"	1"	-	250	160•	1/2"
MEGA STAR 200	750	800	1.000	1.440	440	961	905	475	513	50	50	1"	1"	-	250	160•	1/2"
MEGA STAR 250	750	800	1.250	1.690	440	1.061	1.005	725	513	50	50	1"	1"	-	250	160•	1/2"
MEGA STAR 300	850	900	1.250	1.690	490	1.061	1.005	700	523	65	65	1"	1"	-	250	180•	1/2"
MEGA STAR 350	850	900	1.500	1.940	490	1.061	1.005	980	523	65	65	1"	1"	-	250	180•	1/2"
MEGA STAR 400	890	940	1.502	1.900	500	1.095	1.015	850	600	80	80	1"	1"	1 1/4"*	250	225	1/2"
MEGA STAR 500	1.100	1.160	1.502	1.950	610	1.285	1.205	850	663	80	80	1"	1 1/4"	1 1/4"	300	225	1/2"
MEGA STAR 620	1.100	1.160	1.792	2.240	610	1.285	1.205	1.150	663	80	80	1"	1 1/4"	1 1/4"	300	225	1/2"
MEGA STAR 750	1.240	1.290	1.753	2.255	675	1.417	1.335	1.100	704	100	100	1"	1 1/4"	1 1/2"	350	280	1/2"
MEGA STAR 850	1.240	1.290	1.753	2.255	675	1.417	1.335	1.100	704	100	100	1"	1 1/4"	1 1/2"	350	280	1/2"
MEGA STAR 950	1.240	1.290	2.003	2.500	675	1.417	1.335	1.200	704	100	100	1"	1 1/4"	1 1/2"	350	280	1/2"
MEGA STAR 1020	1.390	1.440	2.003	2.500	750	1.568	1.485	1.200	704	125	125	1"	1 1/4"	1 1/2"	400	280	1/2"
MEGA STAR 1200	1.390	1.440	2.003	2.500	750	1.568	1.485	1.200	704	125	125	1"	1 1/4"	1 1/2"	400	280	1/2"
MEGA STAR 1300	1.390	1.440	2.003	2.500	750	1.568	1.485	1.200	704	125	125	1"	1 1/4"	1 1/2"	400	280	1/2"

* Un solo attacco - Lunghezza boccaglio bruciatore 200÷250 mm.