



NEINOX

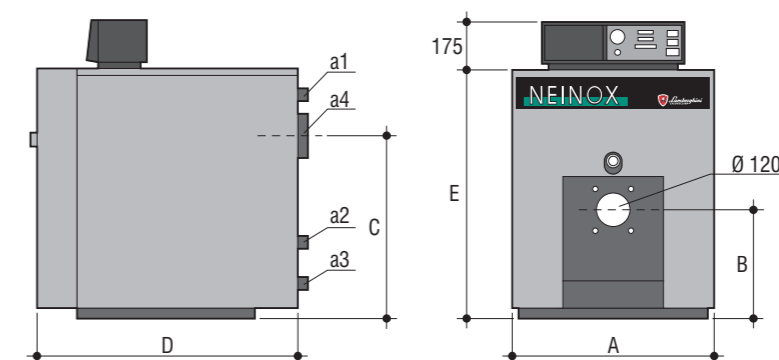
Le illustrazioni e i dati riportati sono indicativi. La Lamborghini Calor si riserva il diritto di apportare senza obbligo di preavviso tutte le modifiche che riterrà più opportune per l'evoluzione del prodotto. 06/2006 cod C094.2

Dati tecnici

NEINOX		22*	31*	40	50	70
Potenza utile	min. kW	11	15,7	20	25	35
	max. kW	22	31,4	40	50	70
	min. kcal/h	9.460	13.502	17.200	21.500	30.100
	max. kcal/h	18.920	27.000	34.400	43.000	60.200
Potenza focolare	min. kW	12	17,2	22	27,4	38,2
	max. kW	23,7	33,7	42,5	53,4	74,6
	min. kcal/h	10.320	14.792	18.920	23.564	32.852
	max. kcal/h	20.382	28.982	36.550	45.924	64.156
Rendimento utile al 100%	%	92,83	93,18	94,12	93,63	93,83
Marcatura rendimento energetico (CE 92/42)		***	***	***	***	***
Rendimento utile al 30%	%	91,4	91,2	91,08	91,1	91,54
Perdite al mantello	%	1,1	1,1	1,1	1,1	1,1
Pressione circuito riscaldamento	max. bar	3	3	3	3	3
Contenuto acqua	l	33	44	66	66	88
Regolazione temperatura riscaldamento	°C	0/90	0/90	0/90	0/90	0/90
ΔP lato acqua (ΔT 12°C)	mbar	12	15	15	20	30
ΔP lato fumi	mbar	0,2	0,3	0,3	0,4	0,4
Mandata riscaldamento (a1)	DN	1"	1"	1 1/4"	1 1/4"	1 1/4"
Ritorno riscaldamento (a2)	DN	1"	1"	1 1/4"	1 1/4"	1 1/4"
Scarico caldaia (a3)	Ø	1"	1"	1"	1"	1"
Attacco camino (a4)	Ø	127	127	178	178	178
Tensione di alimentazione	V/Hz	230/50	230/50	230/50	230/50	230/50
Peso	kg	110	130	160	160	200
Imballo	in tre colli: quadro, mantello e corpo caldaia					

* Caldaia esente da controllo prevenzione incendi

Dimensioni mm.



Modello	A	B	C	D	E
	mm.	mm.	mm.	mm.	mm.
NEINOX 22	525	280	460	780	620
NEINOX 31	580	300	500	810	670
NEINOX 40	660	320	550	920	760
NEINOX 50	660	320	550	920	760
NEINOX 70	660	320	550	1.010	760

Lamborghini Calor s.p.a.
 Via Statale 342 - 44040 Dosso (Ferrara) - Italia
 Tel. Italia 0532 / 359811 - Tel. Export 0532 / 359913
 Fax Italia 0532 / 359952 - Fax Export 0532 / 359947
 Internet: <http://www.lamborghinicalor.it>
 E-mail: info@lamborghinicalor.it



Caldae in acciaio NEINOX

NEINOX, alto rendimento per economia di gestione

Le caldaie Neinox sono in acciaio ad alto rendimento con focolare ad inversione di fiamma ideale per il riscaldamento di edifici di piccole dimensioni. Possono funzionare con bruciatori ad aria soffiata di gasolio o di gas. Una notevole economia di esercizio deriva dal fatto che questi apparecchi presentano un alto rendimento medio annuale grazie a:

- Isolamento di grosso spessore sul corpo caldaia, che limitano le dispersioni verso l'ambiente.
- Fibra ceramica, per l'isolamento del portellone anteriore, che limitano le dispersioni verso l'ambiente.
- Serranda a chiusura automatica sul bruciatore sia a gasolio che a gas, per limitare le dispersioni al camino con il bruciatore fermo.

La gamma

La gamma è costituita da 5 modelli con potenze termiche che vanno da un minimo di 22 kW ad un massimo di 70 kW.



Lamborghini
CALORECLIMA

Azienda certificata UNI EN ISO 9001:2000

Basso NOx

La tecnologia della caldaia garantisce l'ottenimento di combustioni pulite e bassa emissione di inquinanti per assicurare protezione ecologica all'ambiente. L'ottenimento di una combustione pulita e consentita da alcuni accorgimenti tecnici:

- Il volume della camera di combustione è stato aumentato rispetto alle caldaie tradizionali di pari potenza.
- Il percorso dei prodotti della combustione studiato in modo da ridurre la temperatura della fiamma ad il tempo di permanenza dei fumi nelle zone più calde.

BITHERM per acqua sanitaria

Per avere produzioni di acqua calda sanitaria è possibile abbinare le caldaie Neinox con un bollitore della serie BITHERM.



L'isolamento per ridurre le perdite di calore

L'isolamento delle caldaie NEINOX sono costituite da un materassino di lana di vetro posta a contatto con il corpo caldaia. Inoltre i pannelli anteriore, posteriore, e la mantellatura esterna verniciata a polveri, contengono un materassino di lana di vetro.

Tutto questo per limitare le perdite di calore verso l'ambiente a beneficio del rendimento.

Marcatura Energetica

Le caldaie NEINOX sono marcate:



Caratteristiche peculiari

Il quadro elettrico a norma CEE

Il quadro elettrico è conforme alle norme vigenti ed in particolare alla Direttiva Bassa Tensione 73/23 CEE obbligatoria a partire dal 01/01/96. Viene montato all'esterno della caldaia ed è realizzato in materiale plastico.

È dotato di: termostato di regolazione, termostato di sicurezza, termometro, interruttore generale, interruttore del bruciatore, interruttore del circolatore e spia di blocco.



Isolamento



Quadro elettrico

Il portellone

È indispensabile che la porta anteriore assicuri un ottimo accoppiamento con la camera di combustione che si trova in pressione.

L'apertura del portellone avviene tramite un braccio registrabile. In questo modo, oltre alla chiusura responsabile della tenuta dei fumi, che risulta uniforme sull'intera circonferenza, si semplificano le operazioni di manutenzione della caldaia e del bruciatore.

- 1 Portello con apertura a destra e sinistra.
- 2 Bruciatore di gasolio.
- 3 Camera di combustione.



Porta e camera di combustione



Kit termoregolazione

La termoregolazione per una maggiore economia

Per un ulteriore risparmio energetico, le caldaie NEINOX sono predisposte per l'installazione (a richiesta) di un KIT per la termoregolazione di tipo analogico/digitale, che controlla e regola la temperatura della caldaia e dell'eventuale produzione di acqua calda sanitaria, tenendo conto sia della temperatura ambiente che della temperatura esterna.