



DESCRIZIONE PER CAPITOLATO

Generatore termico progettato per essere installato all'interno o all'esterno in luogo parzialmente protetto fino a -5°C (fino a -15°C con l'aggiunta del kit resistenze elettriche).

Caldaia a camera aperta adatta per il riscaldamento e la produzione di acqua calda sanitaria. Accensione elettronica con controllo di fiamma a ionizzazione. La combustione e lo scarico dei fumi sono di tipo atmosferico. È provvista di dispositivo rompitiraggio-antivento incorporato e dispositivo di sicurezza **FLUE CONTROL** contro il ritorno dei gas combusti in ambiente.

È una caldaia ad alto rendimento 90,0 % e con grado di protezione IPX4D; il sistema di accensione è completamente automatico, con funzionamento a modulazione di fiamma continua e con sistema di controllo a ionizzazione.

Mantellatura verniciata di bianco per anafresi a polveri epossidiche. Scambiatore bitermico in rame per riscaldamento e produzione sanitaria. La funzione solare determina un ritardo di accensione del bruciatore e della pompa, ideale quando l'applicazione della caldaia è prevista come integrazione ad un bollitore solare. Circolatore a 3 livelli di portata/prevalenza, vaso di espansione 6 lt. Gruppo idraulico comprensivo di by-pass regolabile per evitare colpi d'ariete sul circolatore in caso di chiusura contemporanea delle zone. Regolatore di portata sul circuito sanitario da 10 l/min. Bruciatore ad aria aspirata a 13 rampe, in acciaio inox AISI 304, con dispositivo di accensione elettronica con controllo fiamma a ionizzazione.

Portata termica modulante da 10,0 kW a 25,0 kW sia in produzione sanitaria che in riscaldamento. Potenza utile sanitaria 22,5 kW con produzione a Δt 30°C di 10,8 l/min e potenza massima riscaldamento regolabile. Allacciamenti idraulici compresi

nella fornitura. Sistema di sicurezza antibloccaggio circolatore con impulso di alimentazione ogni 24 ore di inattività. Protezione antigelo elettronica sul circuito riscaldamento con accensione bruciatore quando l'acqua in caldaia raggiunge i 6°C. Post-circolazione fino a 10 minuti dopo fase riscaldamento. Termostato di limite massimo tarato a 100°C, termostato sicurezza tarato a 105°C e pressostato acqua tarato a 0,5 bar. Display a cristalli liquidi con funzioni di autodiagnosi e rilevazione in tempo reale delle temperature di funzionamento. Possibilità di funzionamento su impianti di bassa temperatura, impostazione di eventuale curva di compensazione e relativo scostamento parallelo in abbinamento con la sonda esterna. Possibilità di collegare un comando remoto per acquisizione della temperatura ambiente e correzione automatica della curva di compensazione. Il comando remoto, opzionale, consente la programmazione settimanale su tre livelli di temperatura, la regolazione a distanza dei parametri di caldaia e la gestione di impianti multizona.

Grado di protezione elettrica IPX4D.

Classe emissioni NOx (EN 297/A5): 1

Le caldaie **NOVA 24 MC** sono conformi a:

- Direttiva Apparecchi a Gas 90/396/CEE
- Direttiva Rendimenti 92/42/CEE
- Direttiva Bassa Tensione 73/23/CEE-2006/95/CE
- Direttiva Compatibilità Elettromagnetica 89/336/CEE-2004/108/CE

DIMENSIONI E DIMA

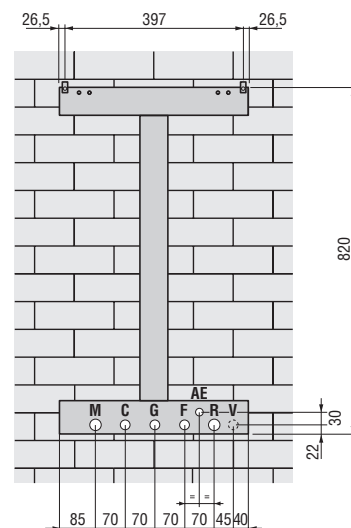
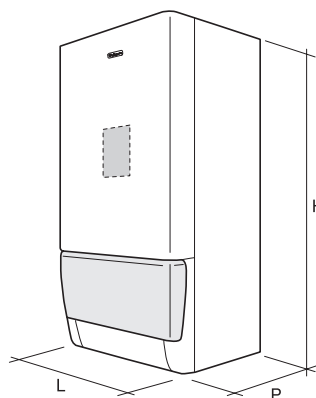
NOVA 24 MC

L	450	mm
P	350	mm
H	820	mm
Peso netto (*)	38	kg

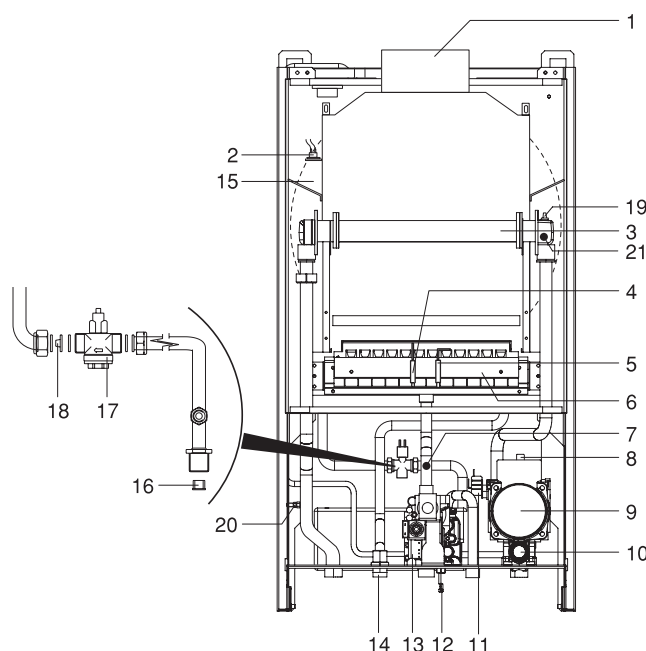
M Mandata impianto	Ø 3/4" M
C Uscita acqua calda	Ø 1/2" M
G Alimentazione del gas	Ø 3/4" M
F Entrata acqua fredda	Ø 1/2" M
R Ritorno impianto	Ø 3/4" M
V Scarico valvola di sicurezza	
AE Alimentazione elettrica	

N.B. Prevedere attacchi idraulici femmina.

(*) senza acqua



COMPONENTI CALDAIA



- 1 Cappa fumi
- 2 Flue control
- 3 Scambiatore fumi/acqua
- 4 Elettrodo di accensione
- 5 Elettrodo di controllo combustione
- 6 Bruciatore
- 7 Presa di pressione gas
- 8 Valvola sfogo aria
- 9 Circolatore
- 10 Valvola di sicurezza riscaldamento
- 11 Pressostato mancanza acqua
- 12 Rubinetto di riempimento
- 13 Valvola gas
- 14 Bobina modulante
- 15 Vaso d'espansione
- 16 Filtro ingresso acqua fredda
- 17 Flussometro
- 18 Limitatore di portata (10 l/min)
- 19 Sonda riscaldamento
- 20 Sonda sanitaria
- 21 Termostato di sicurezza totale



DATI TECNICI

Combustibile		G20	G31	
Pressione gas di rete (nominale)		20	37	mbar
Categoria apparecchio		II2H3+		
Tipo apparecchio		B11 - BS		
Portata termica nominale (Qn)	max	25		kW
	min	10		kW
Potenza utile nominale (Pn)	max	22,5		kW
	min	8,45		kW
Rendimento utile a Pn max/min		90/84,5		%
Rendimento utile al 30% di Pn		87,3		%
Temperatura fumi (ΔT) a Pn max		100	105	$^{\circ}C$
Temperatura fumi (ΔT) a Pn min		70	75	$^{\circ}C$
Portata massica fumi a Pn max		0,0099	0,010	kg/s
Portata massica fumi a Pn min		0,0039	0,004	kg/s
CO ₂ a Pn max		5,2	6,7	%
CO ₂ a Pn min		3	2,5	%
CO a Pn max (0% di O ₂)		33,5	138	mg/kWh
CO a Pn min (0% di O ₂)		45,5	146	mg/kWh
NOx a Pn max (0% di O ₂)		278	367	mg/kWh
NOx a Pn min (0% di O ₂)		149	215	mg/kWh
Classe NOx		1		
Temperatura massima ammessa		90		$^{\circ}C$
Pressione max ammessa circuito riscaldamento		3		bar
Contenuto acqua caldaia		6		l
Erogazione continua senza limitatore di portata $\Delta T=30^{\circ}C$		10,8		l/min
Erogazione continua con limitatore di portata		10		l/min
Erogazione minima		2,5		l/min
Pressione sanitario		8		bar
Alimentazione elettrica		230~50		V~Hz
Potenza elettrica assorbita		100		W
Grado di protezione elettrica		X4D		IP
Volume vaso di espansione riscaldamento		6		l
Pre carica vaso di espansione riscaldamento		1		bar
Perdita al camino a bruciatore acceso a Pn max		7,0		%
Perdita al camino a bruciatore spento		0,1		%
Perdite al mantello a Pn max		1,1		%
Rumorosità		46		dB(A)
Marchatura rendimento energetico (CEE 92/42)		★ ★		

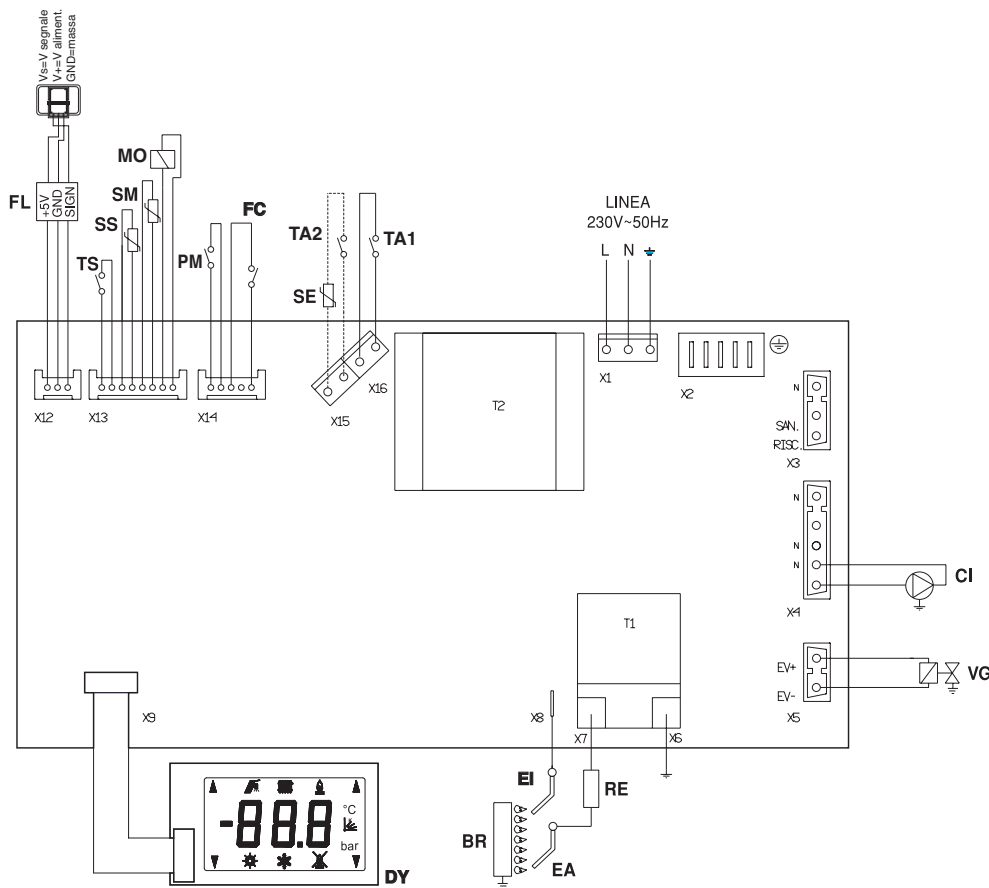
LUOGO DI INSTALLAZIONE

La caldaia è predisposta per l'installazione all'interno delle abitazioni. Il luogo di installazione deve essere privo di polveri, oggetti o materiali infiammabili o gas corrosivi. L'ambiente deve essere asciutto e non soggetto al gelo.

Se l'apparecchio viene racchiuso entro mobili o montato affiancato lateralmente, deve essere previsto lo spazio per le normali attività di manutenzione.

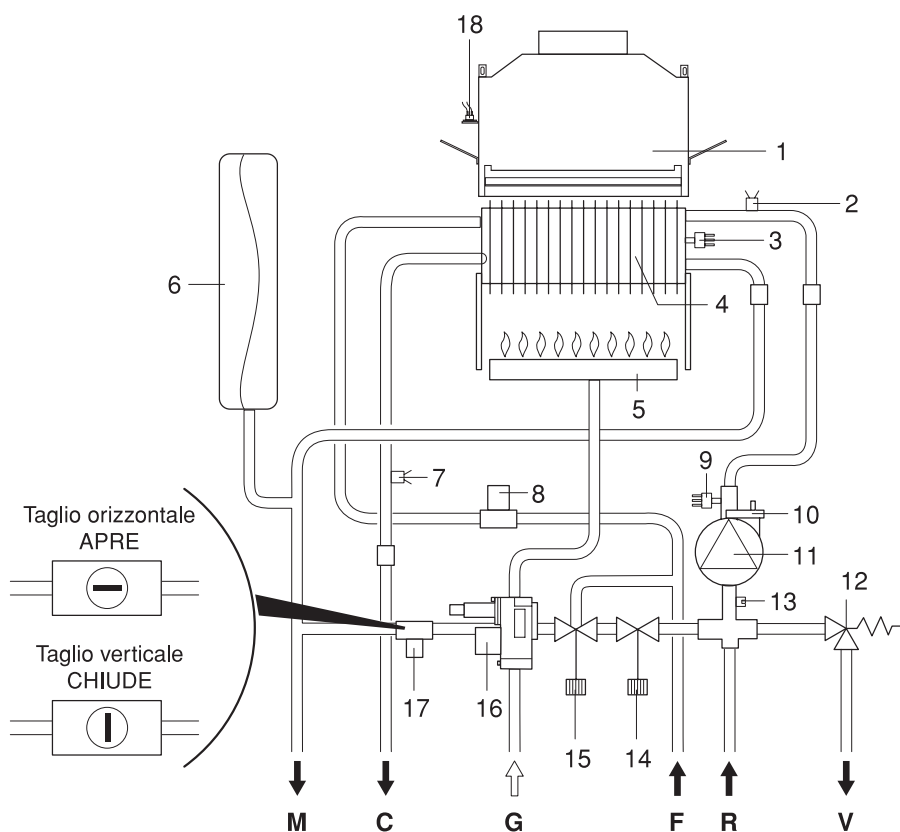


SCHEMA CENTRALINA



- BR** Bruciatore
- CI** Circolatore
- DY** Display
- EA** Elettrodo accensione
- EI** Elettrodo di ionizzazione
- MO** Modulatore
- FC** Flue control
- FL** Flussometro
- PM** Pressostato mancanza acqua
- RE** Resistore
- SE** Sonda esterna
- SM** Sonda mandata
- SS** Sonda sanitario
- TA1** Termostato ambiente alta temperatura
- TA2** Termostato ambiente bassa temperatura
- TS** Termostato sicurezza
- VG** Valvola gas
- L** Linea
- N** Neutro

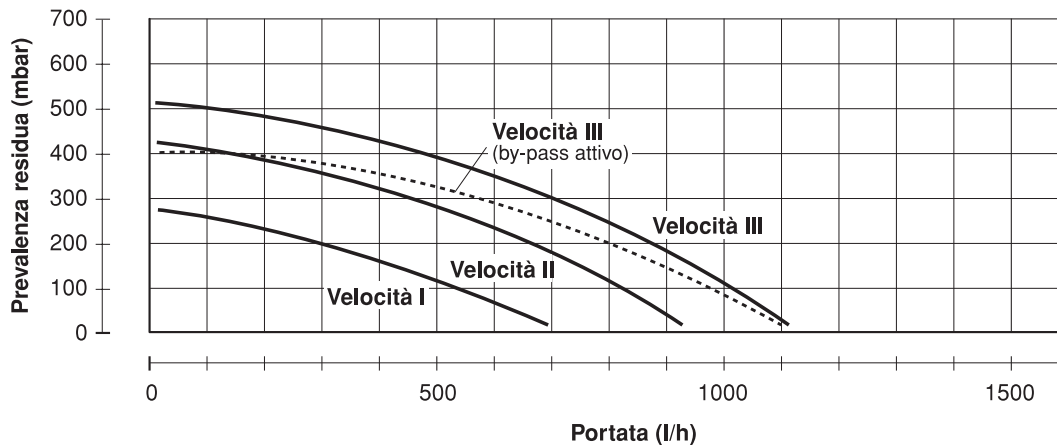
CIRCUITO IDRAULICO



- 1 Cappa fumi
- 2 Sonda riscaldamento
- 3 Termostato di sicurezza totale
- 4 Scambiatore bitermico
- 5 Bruciatore
- 6 Vaso d'espansione
- 7 Sonda sanitaria
- 8 Flussometro
- 9 Pressostato mancanza acqua
- 10 Valvola sfogo aria
- 11 Circolatore
- 12 Valvola di sicurezza
- 13 Attacco termoidrometro
- 14 Rubinetto di scarico
- 15 Rubinetto di riempimento
- 16 Valvola gas
- 17 By-pass
- 18 Flue control

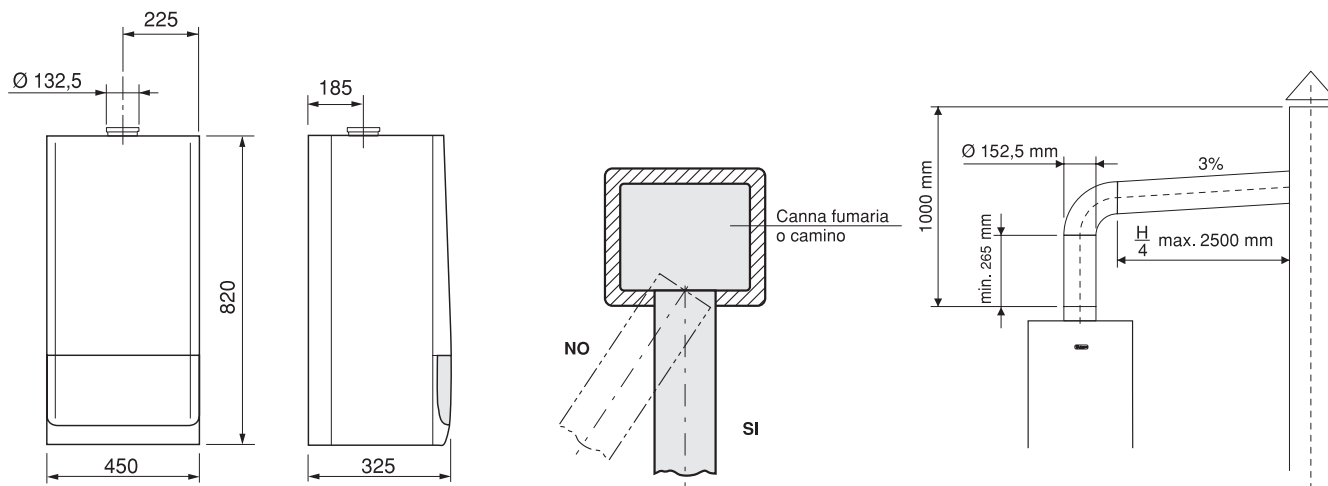
- M** Mandata impianto Ø 3/4" M
- C** Uscita acqua calda Ø 1/2" M
- G** Attacco valvola gas Ø 3/4" M
- F** Entrata acqua fredda Ø 1/2" M
- R** Ritorno impianto Ø 3/4" M
- V** Scarico valvola di sicurezza

CIRCOLATORE



SCARICO FUMI

La caldaia è prevista per essere raccordata ad un camino e/o ad una canna fumaria; può anche scaricare i prodotti della combustione direttamente all'esterno. Se collegate ad una canna verticale occorre prevenire la copertura.



ACCESSORI

CODICE	DESCRIZIONE
Accessori circuito idraulico	
08511940	KIT ALLACCIAMENTI IDRAULICI "BASE"
08508000	KIT RUBINETTI
08517200	DIMA PER INSTALLAZIONE
08514370	KIT DA METANO A GPL
08515550	KIT DA GPL A METANO
Accessori circuito elettrico	
08517060	KIT REMOTO RC0354
08511210	KIT SONDA ESTERNA 10 kΩ
08519100	KIT CRONOTERMOSTATO REA
08518090	KIT REGOLATORE