



DESCRIZIONE PER CAPITOLATO

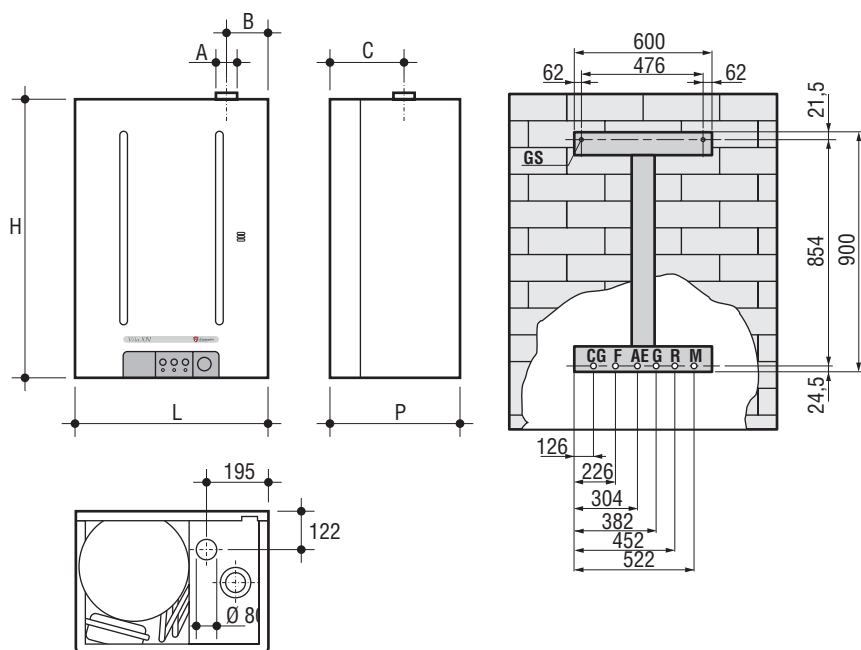
Generatore termico per installazioni in locali interni, ad alto rendimento pari a 90,0%, del tipo murale, con produzione acqua calda per uso sanitario (ad accumulo) e riscaldamento, con camera di combustione aperta ed espulsione fumi a tiraggio naturale, adatto al funzionamento con combustibile gassoso.
Scambiatore in rame e camera di combustione isolata con fibra ceramica con dispositivo rompitiraggio-antivento incorporato e dispositivo di sicurezza **FLUE CONTROL** contro il ritorno dei gas combusti in ambiente.
Portata termica di 26,0 kW; Potenza termica 23,4 kW. Peso a vuoto 63 kg.
Bollitore inox ad accumulo, da 60 litri, con una produzione di acqua sanitaria a Δt 30°C pari a 11,2 l/min. Allacciamenti idraulici compresi nella fornitura. Mantellatura verniciata di bianco per anafresi a polveri epossidiche.
- Bruciatore ad aria aspirata a 14 rampe, in acciaio inox AISI 304, con dispositivo di accensione elettronica con controllo di fiamma a ionizzazione.
Circolatore per riscaldamento, vaso di espansione sul circuito riscaldamento di 8 lt., vaso di espansione sul circuito sanitario di 2 lt. e valvola sicurezza 3 bar.

Gruppo idraulico comprensivo di by-pass per evitare colpi d'ariete sul circolatore in caso di chiusura contemporanea delle zone.
Regolatore di portata sul circuito sanitario da 10 l/min.
Predisposizione per funzionamento con impianti a bassa temperatura. Funzione antigelo e funzione antilegionella. Termostato sicurezza tarato a 105°C, termostato di regolazione temperatura dell'acqua di riscaldamento.
Check autodiagnosi con visualizzazione anomalie/blocco tramite led.
Classe emissioni NOx (EN 297/A5): 2
Grado di protezione elettrica IPX4D.

Le caldaie **VELA XN MB** sono conformi a:

- Direttiva Apparecchi a Gas 90/396/CEE
- Direttiva Rendimenti 92/42/CEE
- Direttiva Bassa Tensione 73/23/CEE-2006/95/CE
- Direttiva Compatibilità Elettromagnetica 89/336/CEE-2004/108/CE

DIMENSIONI E DIMA



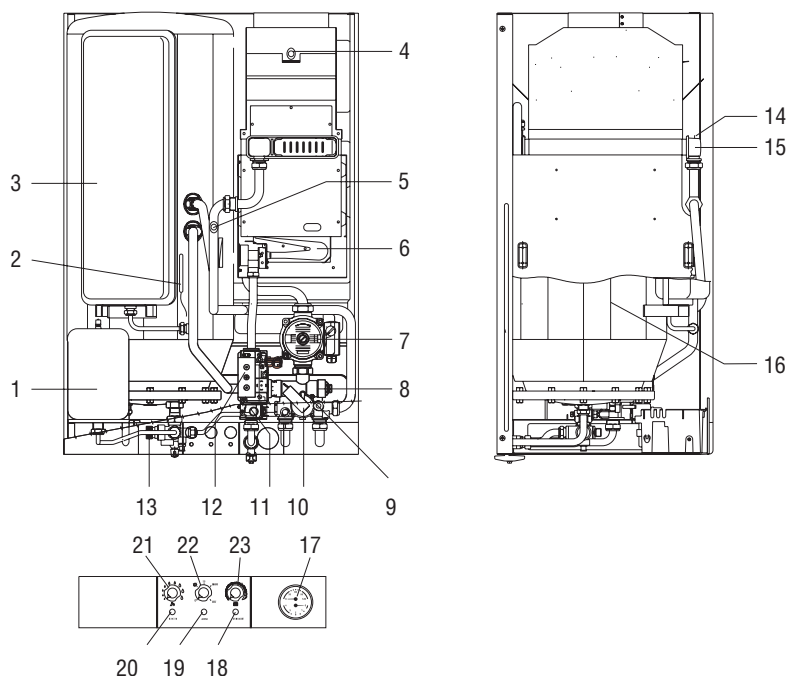
VELA XN 24 MB

L	600	mm
P	440	mm
H	900	mm
A	Ø 132,5	mm
B	130	mm
C	220	mm
Peso netto (*)	63	kg

M Mandata impianto	Ø 3/4"
R Ritorno impianto	Ø 3/4"
F Entrata acqua fredda	Ø 1/2"
G GAS nella caldaia	Ø 3/4"
nel G./allacciamenti	Ø 1/2"
F Entrata acqua fredda	Ø 1/2"
C Uscita acqua calda	Ø 1/2"
GS Ganci di sostegno	Ø 10 mm
AE Alimentazione elettrica	

N.B. Prevedere attacchi idraulici femmina.
(*) senza acqua

COMPONENTI CALDAIA



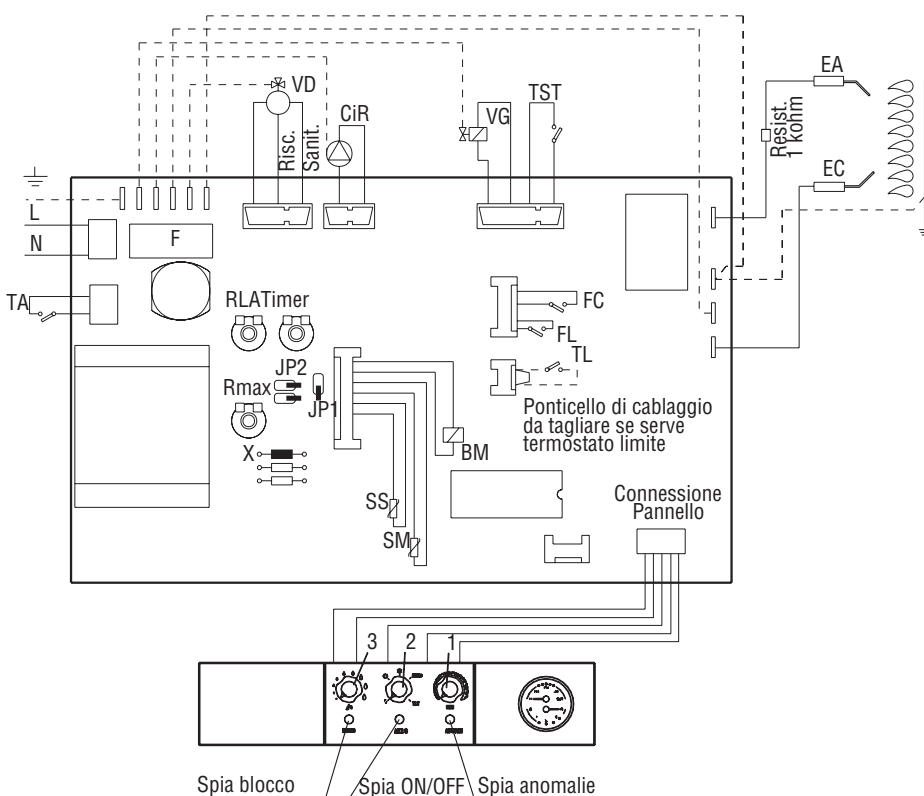
- 1 Vaso di espansione sanitario
- 2 Sonda bollitore
- 3 Vaso di espansione riscaldamento
- 4 Flue Control
- 5 Sonda di mandata
- 6 Bruciatore
- 7 Circolatore
- 8 Valvola 3 vie elettrica
- 9 By-Pass automatico
- 10 Flussostato di sicurezza
- 11 Bobina modulante
- 12 Valvola gas
- 13 Gruppo sanitario
 - Valvola di sicurezza 8 bar
 - Valvola di ritegno
 - Filtro ispezione
- 14 Termostato sicurezza totale
- 15 Scambiatore fumi
- 16 Bollitore in acciaio inox
- 17 Termoidrometro
- 18 Spia anomalie
- 19 Spia ON/OFF
- 20 Spia di blocco
- 21 Potenzimetro reg. sanitaria
- 22 Selettore funzioni
- 23 Potenzimetro reg. riscaldamento



DATI TECNICI

VELA XN 24 MB W TOP			
Combustibile	G20	G31	
Pressione gas di rete (nominale)	20		mbar
Categoria apparecchio	II2H3+		
Tipo apparecchio	B11 BS		
Potenza termica	max	26	kW
	min	12,1	kW
Potenza utile	max	23,4	kW
	min	10,43	kW
Rendimento utile al 100%	90,0 %		
Rendimento utile al 30%	86,8 %		
Perdite al mantello	2,6 %		
Perdite al camino con bruciatore acceso	7,4 %		
Perdite al camino con bruciatore spento	0,2 %		
Portata massica fumi a Pn max	0,018 kg/s		
Portata massica fumi a Pn min	0,017 kg/s		
CO ₂ a Pn max	5,7 %		
CO ₂ a Pn min	2,8 %		
CO a Pn max	13 ppm		
CO a Pn min	3 ppm		
Temperatura fumi a Pn max	117,1 °C		
Temperatura fumi a Pn min	97,2 °C		
Classe di NOx	2		
Pressione circuito riscaldamento	max	3	bar
Vaso di espansione riscaldamento	8 l		
Regolazione temperatura riscaldamento	35/80 °C		
Regolazione temperatura A.C.S.	35/60 °C		
Produzione A.C.S. ΔT 30°C	max	11,2	l/min
Prelievo di punta nei primi 10 min.	157 l		
Capacità bollitore	60 l		
Pressione circuito sanitario	max	8	bar
Vaso di espansione sanitario	2 l		
Alimentazione elettrica	230/50 V/Hz		
Potenza assorbita	110 W		
Grado di protezione	IPX4D		
Rumorosità	51 dB(A)		
Marchatura rendimento energetico (CEE 92/42)	★ ★		

SCHEMA CENTRALINA

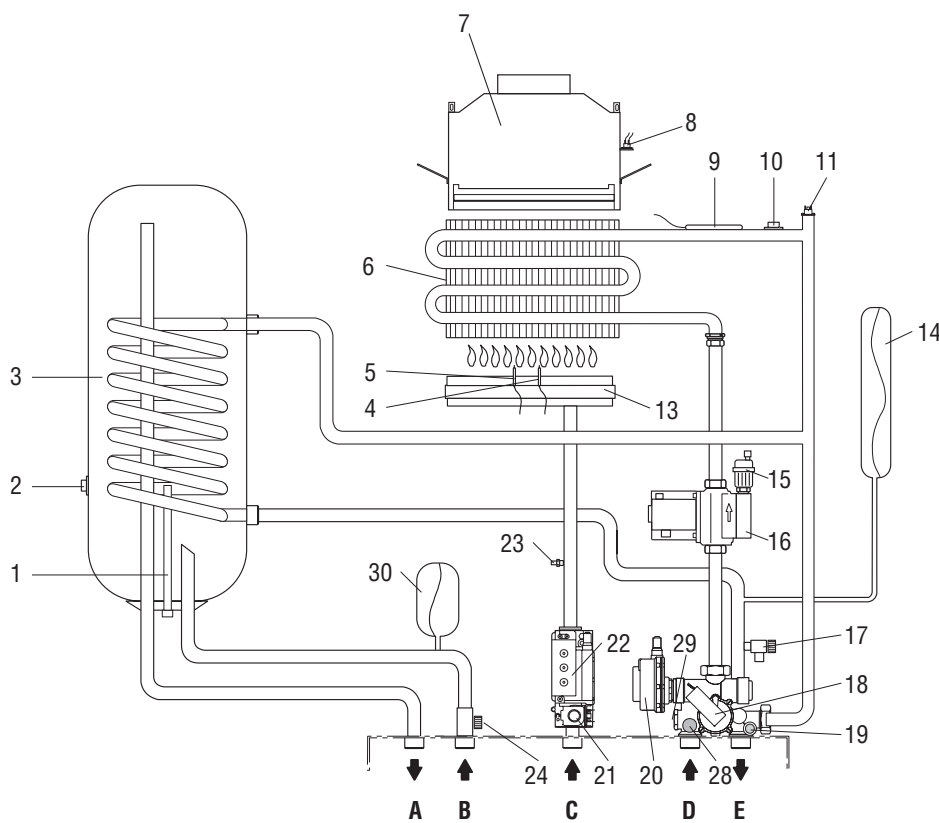


- BM** Bobina modulante
 - CiR** Circolatore di riscald.
 - EA** Elettrodo di accensione
 - EC** Elettrodo di controllo
 - F** Fusibile
 - FC** Flue Control
 - FL** Flussostato di sicurezza
 - JP1** Selettore Metano/GPL
 - JP2** Selettore post. circolazione
 - L** Linea 230 V 50 Hz
 - N** Neutro
 - RLA** Regolazione lenta accensione
 - Rmax.** Regolazione potenza max. di riscaldamento
 - SM** Sonda di mandata
 - SS** Sonda sanitaria
 - TA** Termostato ambiente (event.)
 - TL** Termostato limite (event.)
 - TST** Termostato di sicurezza
 - Timer** Regolazione timer caldaia
 - VD** Valvola 3 vie
 - VG** Valvola gas
 - X** Resistenza a tagliare per basse temperature
-
- 1** Potenziometro riscald.
 - 2** Selettore: Spento
Estate
Inverno
Riarmo
Test
 - 3** Potenziometro sanitario

PANNELLO DI COMANDO

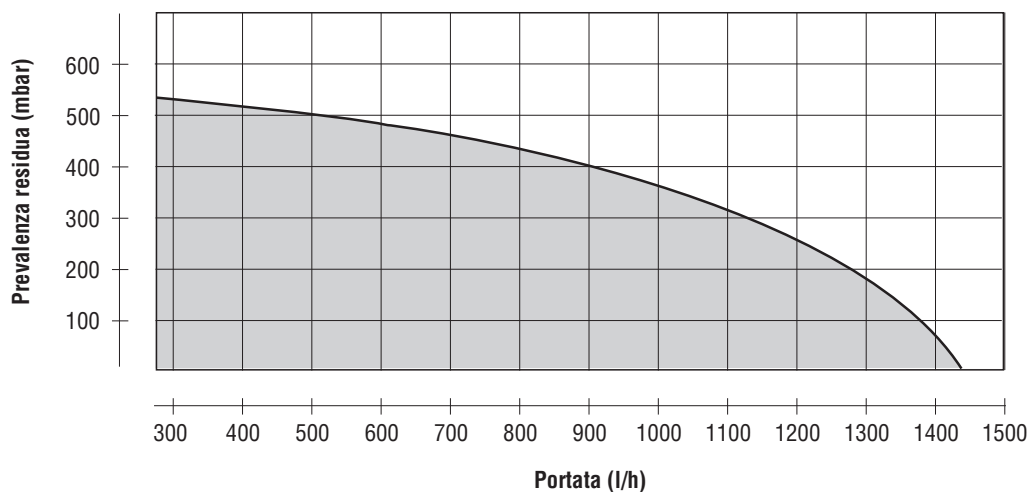


CIRCUITO IDRAULICO



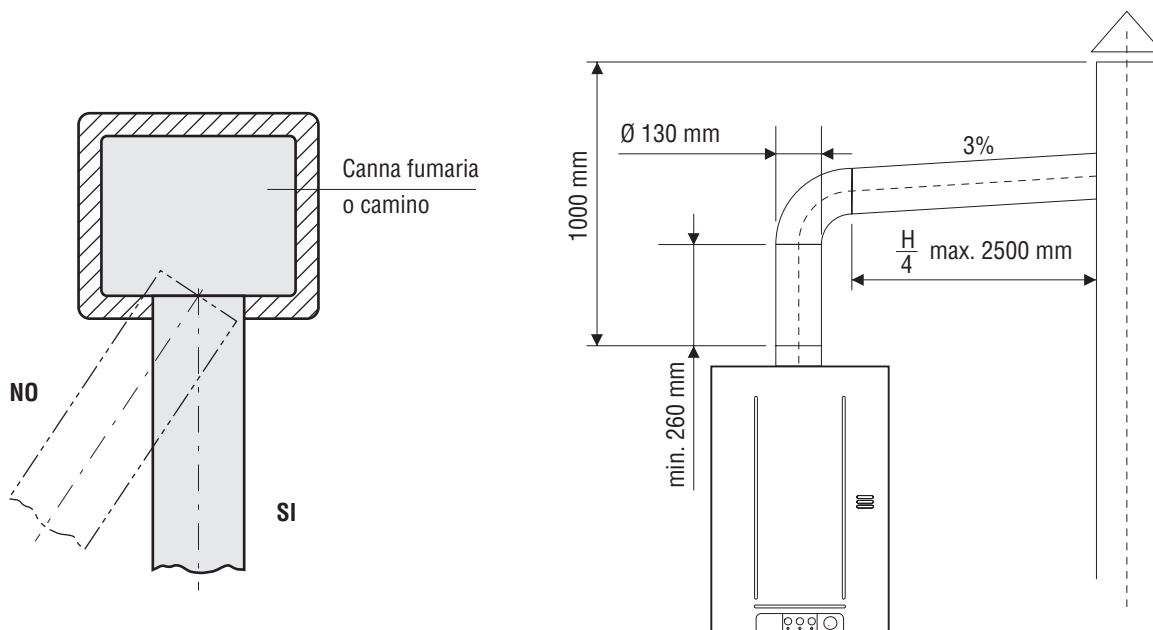
- 1 Anodo al magnesio
 - 2 Sonda bollitore
 - 3 Bollitore acciaio inox
 - 4 Elettrodo di accensione
 - 5 Elettrodo di rilevazione
 - 6 Scambiatore acqua/gas
 - 7 Cappa fumi
 - 8 Flue Control
 - 9 Termometro
 - 10 Sonda mandata
 - 11 Termostato di sicurezza totale
 - 13 Bruciatore
 - 14 Vaso di espansione riscaldamento
 - 15 Valvola automatica sfiato
 - 16 Circolatore
 - 17 Valvola di sicurezza riscaldamento
 - 18 Pressostato differenziale acqua
 - 19 Rubinetto di riempimento
 - 20 Valvola 3 vie elettrica
 - 21 Bobina modulante
 - 22 Valvola gas
 - 23 Presa di pressione
 - 24 Valvola di sicurezza sanitario
 - 28 Rubinetto di scarico caldaia
 - 29 Idrometro
 - 30 Vaso espansione sanitario
- A Uscita acqua calda sanitaria
 - B Entrata acqua fredda sanitaria
 - C Gas
 - D Ritorno impianto
 - E Mandata impianto

CIRCOLATORE



SCARICO FUMI

La caldaia è prevista per essere raccordata ad un camino e/o ad una canna fumaria; può anche scaricare i prodotti della combustione direttamente all'esterno. L'apparecchio è provvisto di Flue Control per il controllo del tiraggio camino il quale interviene nel caso in cui possa esserci un ritorno in ambiente dei prodotti della combustione. Questo dispositivo non deve mai essere messo fuori servizio. I prodotti della combustione se rientrano nell'ambiente possono causare intossicazioni croniche o acute con pericoli mortali. Se dovesse essere sostituito il Flue Control utilizzare solo il ricambio originale. Nel caso di interventi ripetuti del dispositivo verificare che sia corretta l'evacuazione tramite la canna fumaria, e rivolgersi ai Centri di Assistenza Lamborghini.



ACCESSORI

CODICE	DESCRIZIONE
Accessori circuito idraulico	
08516360	KIT ALLACCIAMENTI IDRAULICI "BASE"
08512240	KIT ALLACCIAMENTI IDRAULICI "UNIVERSALI"
08512000	DIMA PER INSTALLAZIONE
08511860	KIT CIRCOLATORE AD ALTA PREVALENZA
08902550	KIT DPO ANTICALCARE
08511810	KIT DA METANO A GPL
08511840	KIT DA GPL A METANO
Accessori circuito elettrico	
08518090	KIT REGOLATORE