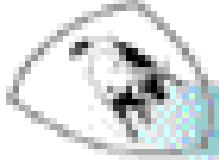




*Lamborghini*  
CALORECLIMA

PROPOSTE  
LAMBORGHINI  
2000



## Il Mito Lamborghini

L'epopea Lamborghini è iniziata nel 1946, segnando via via tappe fondamentali in molteplici attività (automobili, trattori, bruciatori, pannelli solari, trattamento acque, condizionatori, generatori d'aria, componenti oleodinamici).

Tutto ciò è oggi visibile presso il:

CENTRO STUDI E RICERCHE FERRUCCIO  
LAMBORGHINI

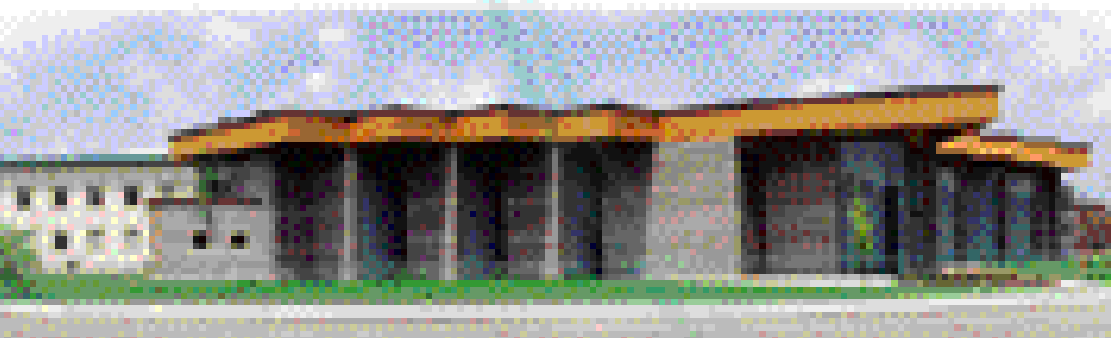
Il centro raccoglie la produzione Lamborghini del passato e proietta nella sua originale struttura, la tecnologia futura del marchio.

## Lamborghini oggi

Dal 1970 lo stabilimento Lamborghini Caloreclima ha sede in Dosso (FE)

È un complesso notevole per dimensioni e strutture che occupa un'area complessiva di 60.000 mq. di cui ben 24.000 coperti.

La Lamborghini Caloreclima realizza prodotti inerenti il RISCALDAMENTO, la CLIMATIZZAZIONE e il TRATTAMENTO ACQUE.



*Lamborghini*  
CALORECLIMA

## La Qualità

Lamborghini Caloreclima è una delle primissime aziende italiane alle quali è stata riconosciuta la prestigiosa certificazione ISO 9001 riservata alle industrie totalmente orientate alla qualità.

Inoltre tutti i prodotti che lo richiedono, sono in possesso delle omologazioni previste dalle norme CE.

## CD-ROM

Proposte Lamborghini 2000 è disponibile anche su CD-ROM, adatto per sistemi Dos-Windows. Contiene anche la "sezione ricambi" mediante la quale è possibile visualizzare gli esplosi dei prodotti con in evidenza tutti i componenti interni e relativi prezzi. Proposte Lamborghini è presente anche su Internet al sito

[www.lamborghini.it/calor/ita/](http://www.lamborghini.it/calor/ita/)



# Indice

## Bruciatori

Bruciatori di gasolio  
Bruciatori di nafta  
Bruciatori di gas  
Bruciatori di gas per processi industriali

---

## Gruppi termici e Generatori

Caldaie in acciaio ad alto rendimento  
Caldaie in ghisa ad alto rendimento  
Generatori di aria calda

---

## Caldaie e Scaldabagni a gas

Caldaie murali e a terra premiscelate  
Caldaie per esterno  
Caldaie murali  
Caldaie a terra in rame  
Caldaie a terra in ghisa  
Scaldabagni istantanei

---

## Bollitori e Regolazioni

Bollitori per produzione di acqua calda sanitaria  
Sistemi di regolazione

---

## Linea trattamento acqua

Addolcitori  
Filtri per acqua  
Pompe dosatrici  
Dosatori di polifosfati

---

## Climatizzazione

Ventilconvettori  
Climatizzatori / Pompe di calore

---

## Accessori

# Bruciatori

## Bruciatori di gasolio

FIRE  
ECO  
ECO LN  
G  
PG - PG/2  
PG M

Conformi alla:  
DIRETTIVA E.M.C. 89/336/CEE (recepita con D.L. 476 del 04/12/92)  
DIRETTIVA L.V. 73/23/CEE (recepita con Legge del 18/10/77 n° 791)

## Bruciatori di nafta

N - N/2  
PN - PN/2  
PNZ

Conformi alla:  
DIRETTIVA E.M.C. 89/336/CEE (recepita con D.L. 476 del 04/12/92)  
DIRETTIVA L.V. 73/23/CEE (recepita con Legge del 18/10/77 n° 791)

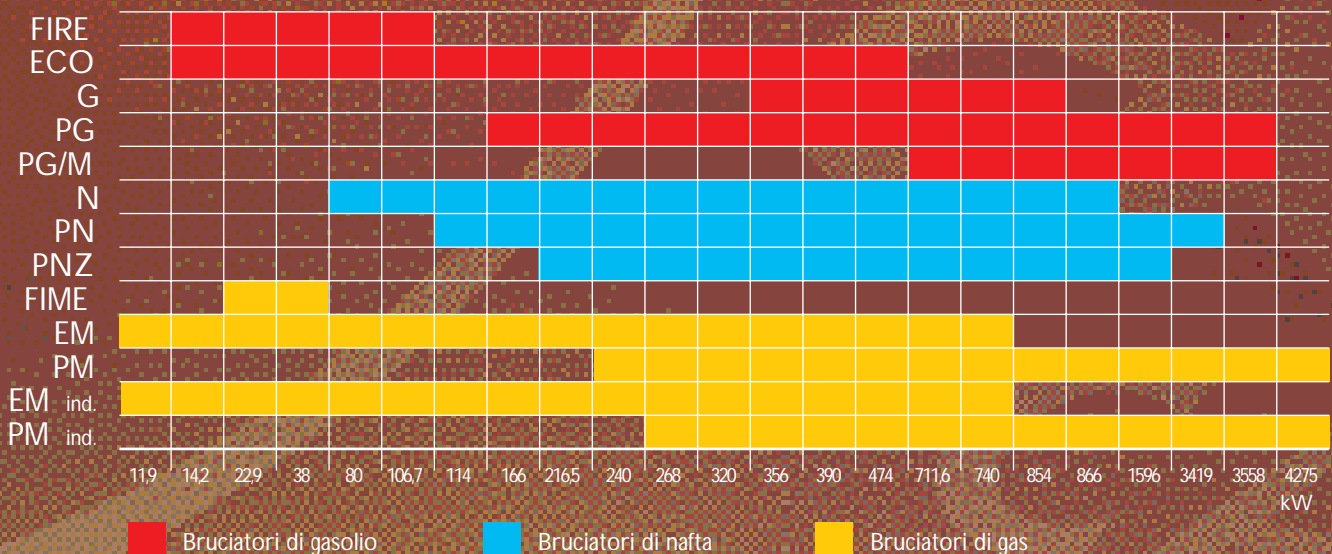
## Bruciatori di gas

FIME  
EM  
EM/2  
EM M  
PM/2  
PM M

Conformi alla:  
DIRETTIVA GAS 90/396/CEE  
DIRETTIVA E.M.C. 89/336/CEE (recepita con D.L. 476 del 04/12/92)  
DIRETTIVA L.V. 73/23/CEE (recepita con Legge del 18/10/77 n° 791)

## Bruciatori di gas per processi industriali

EM  
EM/2  
PM/2



## • Bruciatori FIRE

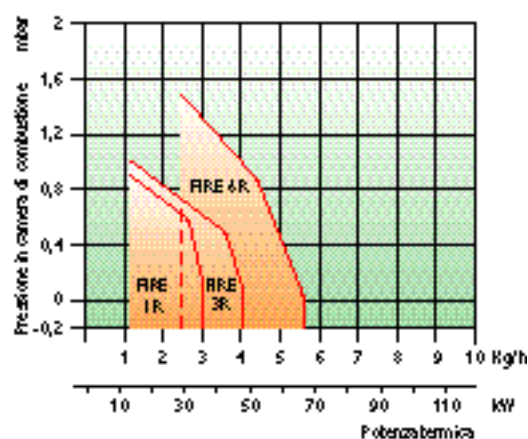
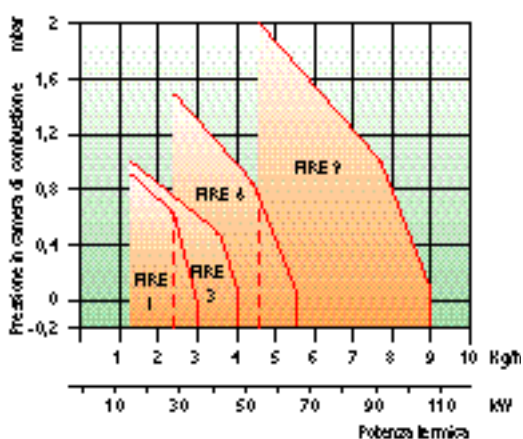
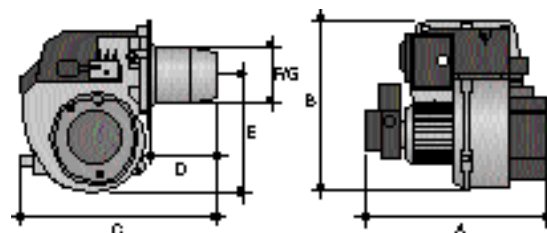
- Bruciatori ad una fiamma
- Adatti per caldaie normali a media pressurizzazione
- Basse emissioni di CO e NOx
- Regolazione esterna della testa di combustione e dell'aria
- Serranda aria a chiusura gravitazionale all'arresto
- Ventilazione stabilizzata
- Ottima combustione grazie ad una distribuzione uniforme dell'aria
- Dimensioni compatte
- Installazione e manutenzione
  - Facile installazione e manutenzione grazie alla flangia mobile a foratura universale
- Accessori a corredo
  - Filtro di linea, 2 flessibili, ugello e chiave ugello, guarnizione isolante caldaia
- Accessori a richiesta
  - Cofano insonorizzante
  - Cofano insonorizzante predisposto per presa aria esterna
  - Coperchio aspirazione aria esterna
  - Kit di aspirazione aria esterna per combustione stagna
  - Per ulteriori informazioni vedi pag.112
- Gamma
  - Bruciatori Fire ad una fiamma
  - Bruciatori Fire R ad una fiamma con preriscaldatore da 110 W all'ugello



Preriscaldatore montato sulla testa di combustione



Regolazione aria e testa di combustione

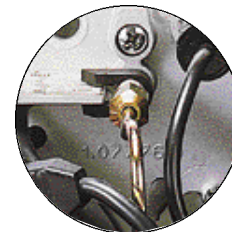


Portata kg/h	Potenza termica kW	Potenza termica kcal/h	Motore 230V-50Hz	A mm	B mm	C mm	D mm	E mm	F mm	G mm	Codice bruciatore	Modello bruciatore	Prezzo Lire	Prezzo Euro
1,4 ÷ 3,0	16,6 ÷ 35,60	14.280 ÷ 30.600	100 W mon.	260	270	290	100	180	90	95	841985	FIRE 1	768.000	396,64
1,4 ÷ 4,0	16,6 ÷ 47,40	14.280 ÷ 40.800	100 W mon.	260	270	290	100	180	90	95	842007	FIRE 3	808.000	417,30
2,4 ÷ 5,5	28,5 ÷ 65,20	12.240 ÷ 56.100	100 W mon.	260	270	290	100	180	90	95	842027	FIRE 6	890.000	459,65
4,7 ÷ 9,0	55,7 ÷ 106,7	47.940 ÷ 91.800	100 W mon.	260	270	330	140	180	100	105	842047	FIRE 9	994.000	513,36
1,2 ÷ 3,0	14,2 ÷ 35,6	12.240 ÷ 30.600	100 W mon.	260	270	290	100	180	90	95	841995	FIRE 1R	888.000	458,61
1,2 ÷ 4,0	14,2 ÷ 47,4	12.240 ÷ 40.800	100 W mon.	260	270	290	100	180	90	95	842017	FIRE 3R	1.029.000	531,43
2,4 ÷ 5,5	28,5 ÷ 65,2	24.480 ÷ 56.100	100 W mon.	260	270	290	100	180	90	95	842037	FIRE 6R	1.094.000	565,00

G = Ø foro piastra caldaia

## • Bruciatori ECO

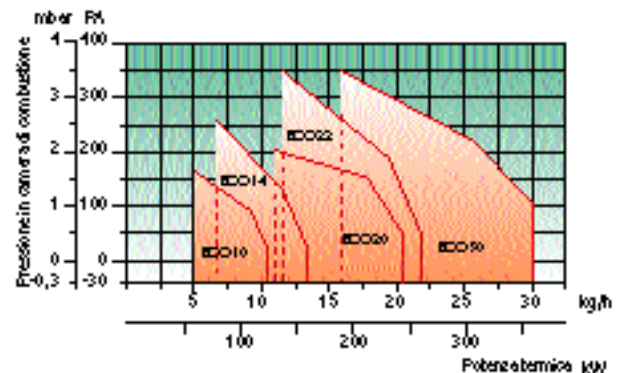
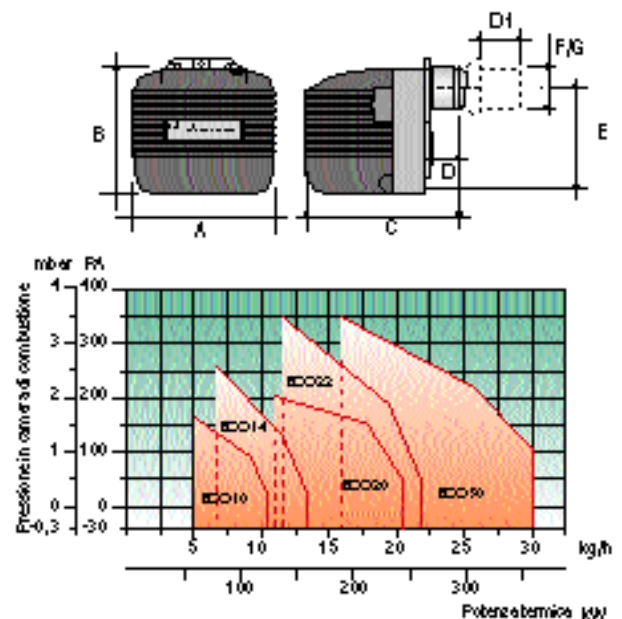
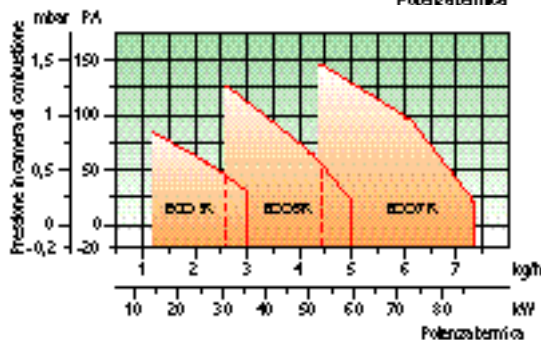
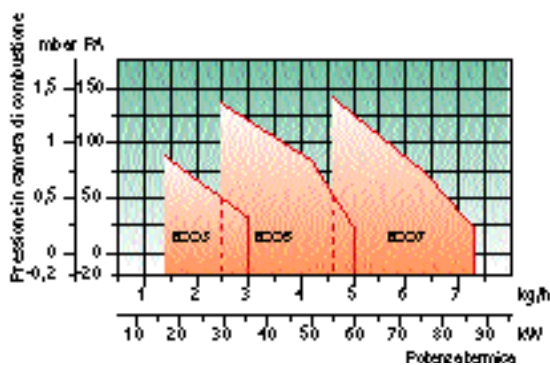
- Bruciatori ad una fiamma
- Adatti per caldaie normali a media pressurizzazione
- Basse emissioni di CO e NOx
- Regolazione della testa di combustione
- Regolazione dell'aria di combustione esterna al bruciatore
- Serranda aria a chiusura gravitazionale all'arresto
- Ventilazione stabilizzata
- Ottima combustione grazie ad una distribuzione uniforme dell'aria
- Dotati di cofano insonorizzato
- Dimensioni compatte
- Installazione e manutenzione
- Facile installazione e manutenzione grazie alla flangia mobile a foratura universale (scorrevole dal modello ECO 7)
- Accessori a corredo
- Filtro di linea, 2 flessibili, ugello, chiave ugello e guarnizione isolante caldaia
- Gamma
- Bruciatori ECO ad una fiamma
- Bruciatori ECO R ad una fiamma con preriscaldatore all'ugello
- Bruciatori ECO L ad una fiamma con bocca lunga



Regolazione testa di combustione



Regolazione aria nei mod. ECO 3-5-7-14-22



Portata kg/h	Potenza termica		Motore	A	B	C	D	D1	E	F	G	Codice bruciatore	Modello bruciatore	Prezzo Lire	Prezzo Euro
	kW	kcal/h	230V ~ 50Hz	mm	mm	mm	mm	mm	mm	mm	mm				
1,4 ÷ 3	16,6 ÷ 35,6	14.300 ÷ 30.600	100 W mon.	250	215	320	90	-	160	80	85	840004	ECO 3	1.030.000	531,95
2,5 ÷ 5	29,6 ÷ 59,3	25.500 ÷ 51.000	100 W mon.	280	247	342	90	-	195	80	85	840202	ECO 5	1.137.000	587,21
4,6 ÷ 7,3	54,5 ÷ 86,6	46.900 ÷ 74.500	100 W mon.	280	247	410	-	40-120	195	90	95	840402	ECO 7	1.245.000	642,99
5 ÷ 10,5	59,3 ÷ 124,5	51.000 ÷ 107.100	95 W mon.	230	285	483	-	60-125	232	114	120	870000	ECO 10	1.327.000	685,34
6,5 ÷ 14	77,1 ÷ 166,0	66.300 ÷ 142.800	150 W mon.	310	282	480	-	60-150	217	100	110	840501	ECO 14	1.477.000	762,81
11 ÷ 21	128 ÷ 249	112.000 ÷ 214.000	185 W mon.	275	340	535	-	60-135	274	114	120	870050	ECO 20	1.520.000	785,01
11,5 ÷ 22	136,4 ÷ 261,0	117.300 ÷ 224.400	250 W mon.	360	350	576	-	60-200	275	120	135	840602	ECO 22	1.906.000	984,37
16 ÷ 30	190,0 ÷ 356,0	163.000 ÷ 306.000	370 W mon.	420	423	770	-	70-290	350	133	145	870150	ECO 30	2.550.000	1.316,97
1,4 ÷ 3	16,6 ÷ 35,6	14.300 ÷ 30.600	100 W mon.	250	215	320	40-140	160	80	80	85	840182	ECO 3L	1.127.000	582,05
2,5 ÷ 5	29,6 ÷ 59,3	25.500 ÷ 51.000	100 W mon.	280	247	342	40-140	195	80	80	85	840342	ECO 5L	1.235.000	637,82
1,2 ÷ 3	14,2 ÷ 35,6	12.200 ÷ 30.600	100 W mon.	250	215	320	90	-	160	80	85	840016	ECO 3R	1.265.000	653,32
2,6 ÷ 5	30,8 ÷ 59,3	26.500 ÷ 51.000	100 W mon.	280	247	342	90	-	195	80	85	840212	ECO 5R	1.365.000	704,96
4,4 ÷ 7,3	52,2 ÷ 86,6	44.900 ÷ 74.500	100 W mon.	280	247	410	-	40-140	195	90	95	840412	ECO 7R	1.451.000	749,38

G = Ø foro piastra caldaia • Disponibili da aprile

## • Bruciatori ECO/2

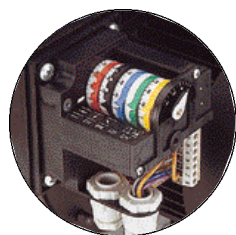
- Bruciatore a due fiamme
- Adatti per caldaie normali a media pressurizzazione e pressurizzate
- Basse emissioni di CO e NOx
- Regolazione della testa di combustione e dell'aria
- Servocomando elettrico sulla serranda aria
- Ventilazione stabilizzata
- Ottima combustione grazie ad una distribuzione uniforme dell'aria
- Dotati di cofano insonorizzato
- Dimensioni compatte

### • Installazione e manutenzione

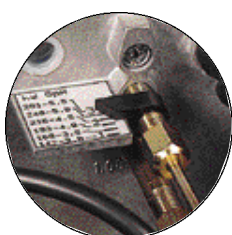
- Facile installazione e manutenzione grazie alla flangia scorrevole a foratura universale

### • Accessori a corredo

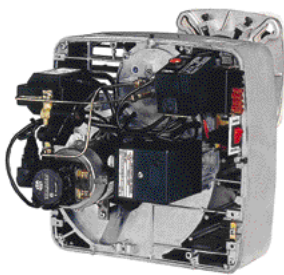
- Filtro di linea
- 2 flessibili
- 2 ugelli ad esclusione del mod. ECO 7/2
- Chiave ugello
- Guarnizione isolante caldaia



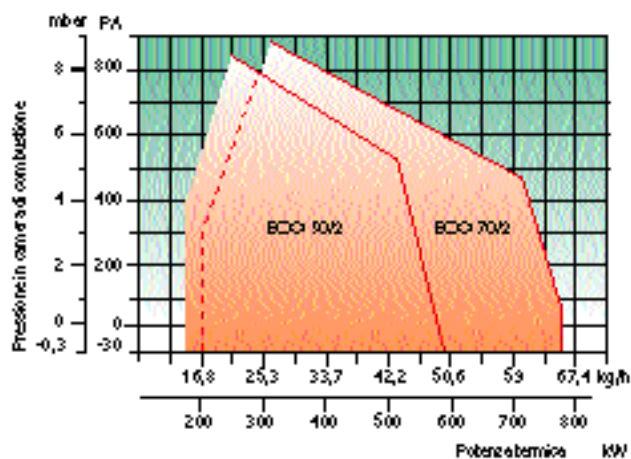
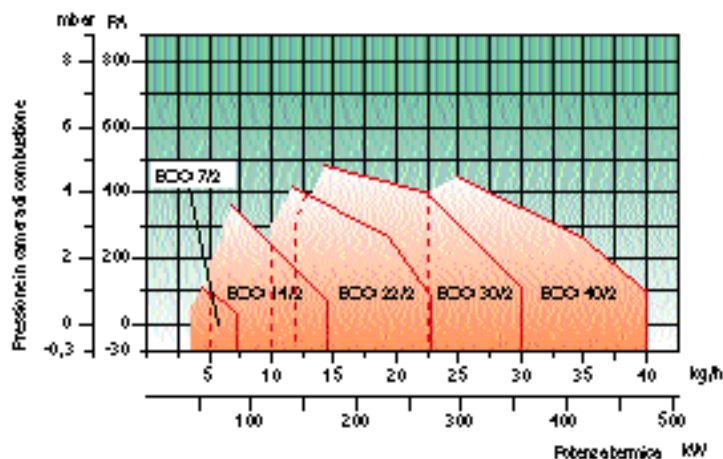
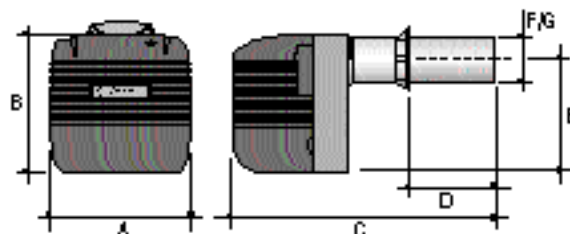
Servocomando elettrico per la regolazione dell'aria



Regolazione testa di combustione



Apertura bruciatore ECO 22/2



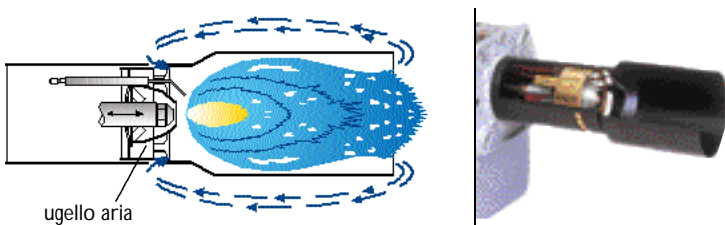
Portata kg/h	Potenza termica kW	Potenza termica kcal/h	Motore 230V - 50Hz 230/400V - 50Hz	A mm	B mm	C mm	D mm	E mm	F mm	G mm	Codice bruciatore	Modello bruciatore	Prezzo Lire	Prezzo Euro
4 ÷ 7,3	47,4 ÷ 86,6	40.800 ÷ 74.500	100 W mon.	280	247	410	40-140	195	90	95	840380	ECO 7/2	1.776.000	917,23
4,5 ÷ 14	53,4 ÷ 166	45.900 ÷ 142.800	150 W mon.	310	282	480	60-250	217	100	110	840513	ECO 14/2	2.014.000	1.040,14
10 ÷ 23	118,6 ÷ 272,8	102.000 ÷ 234.600	250 W mon.	360	350	576	60-300	275	120	135	840654	ECO 22/2	2.403.000	1.241,05
12 ÷ 30	142,3 ÷ 356	122.400 ÷ 306.000	370 W mon.	420	423	790	70-290	350	133	145	870160	ECO 30/2	3.141.000	1.622,19
22,5 ÷ 40	266,9 ÷ 474	229.500 ÷ 408.000	370 W mon.	420	423	790	120-310	350	148	160	870170	ECO 40/2	3.747.000	1.935,16
14,9 ÷ 49	177,1 ÷ 582,2	152.306 ÷ 500.692	1100 W tri.	423	496	1037	140-380	398	140	155	870180	ECO 50/2	4.855.000	2.507,40
16,6 ÷ 65,5	196,7 ÷ 776,3	169.162 ÷ 667.618	1500 W tri.	423	496	1077	150-360	398	170	180	870190	ECO 70/2	5.564.000	2.873,57

G = Ø foro piastra caldaia • Disponibile da Aprile

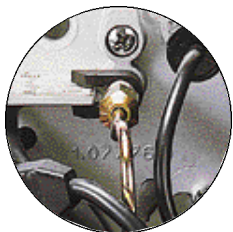


## • Bruciatori ECO LN

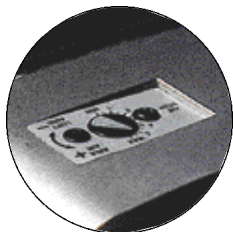
- Bruciatori a una fiamma
  - Certificati EN 267 - RAL UZ9 "Blue Angel"
  - Bassissime emissioni di CO e NOx
  - Adatti per caldaie normali a media pressurizzazione
  - Regolazione della testa di combustione e dell'aria
  - Regolazione dell'aria di combustione e esterna al bruciatore
  - Serranda aria a chiusura gravitazionale all'arresto
  - Ventilazione stabilizzata
  - Dotati di preriscaldatore da 110 W all'ugello
  - Ottima combustione grazie ad una distribuzione uniforme dell'aria
  - Dotati di cofano insonorizzato
  - Dimensioni compatte
- Peculiarità
- I bruciatori ECO LN tramite la ricircolazione del gas combusto riducono la temperatura della fiamma e quindi limitano al minimo le emissioni di NOx in ambiente.
- Con uno spostamento assiale dell'anello di dosaggio si può variare a piacere l'apertura delle feritoie di ricircolo del gas combusto



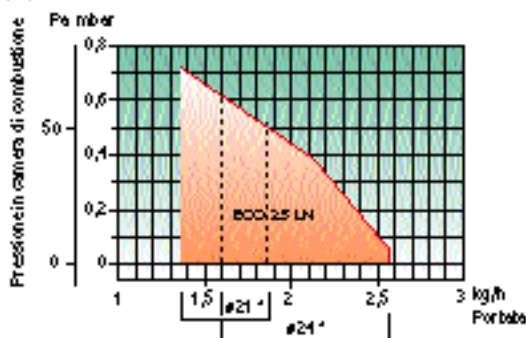
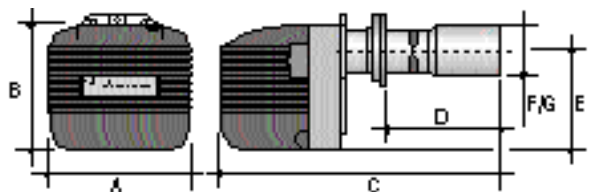
- Installazione e manutenzione
- Facile installazione e manutenzione grazie alla flangia mobile a foratura universale
- Accessori a corredo
- 2 flessibili, ugello, chiave ugello e guarnizione isolante caldaia



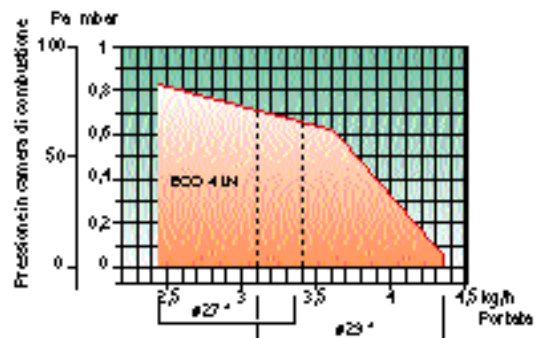
Regolazione testa di combustione



Regolazione aria



\*= ø ugello aria



\*= ø ugello aria

Portata kg/h	Potenza termica kW	Potenza termica kcal/h	Motore 230V ~ 50Hz	A mm	B mm	C mm	D mm	E mm	F mm	G mm	Ø ugello aria	Codice bruciat.	Modello bruciatore	Prezzo Lire	Prezzo Euro
1,37 ÷ 1,85	16,32 ÷ 22,04	14.035 ÷ 18.954	100 W mon.	280	247	581	205-280	195	100	85	21	840780	ECO 2.5 LN	2.103.000	1.086,11
1,6 ÷ 2,54	19,06 ÷ 30,26	16.392 ÷ 26.024	100 W mon.	280	247	581	205-280	195	100	85	24	840790	ECO 4 LN	2.561.000	1.322,65
2,46 ÷ 3,4	29,31 ÷ 40,51	25.207 ÷ 34.839	150 W mon.	310	282	643	255-330	217	120	95	27				
3,1 ÷ 4,35	36,93 ÷ 51,83	31.760 ÷ 44.574	150 W mon.	310	282	643	255-330	217	120	95	29				

G = Ø foro piastra caldaia

## • Bruciatori G

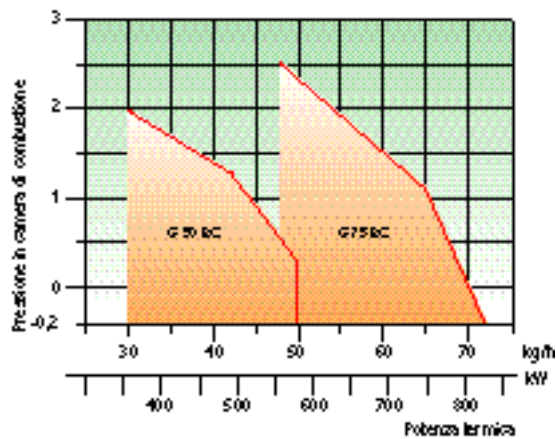
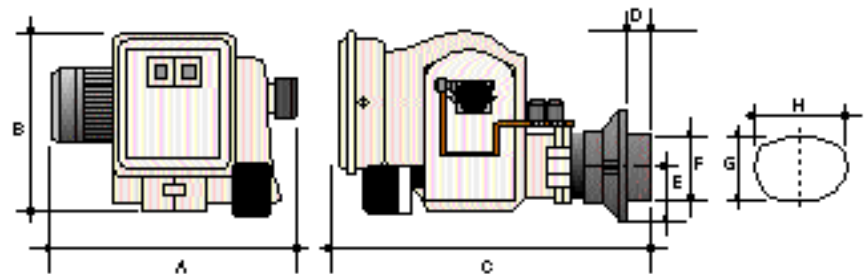
- Bruciatori a due fiamme
- Adatti per caldaie normali a media pressurizzazione
- Basse emissioni di CO e NOx
- Regolazione esterna della testa di combustione
- Servocomando elettrico sulla serranda aria
- Ventilazione stabilizzata
- Ottima combustione grazie ad una distribuzione uniforme dell'aria
- Quadro elettrico antiurto
- Installazione e manutenzione
- Manutenzione semplice grazie alla cerniera per ispezione totale
- Accessori a corredo
- Filtro di linea
- 2 flessibili
- 2 ugello e chiave ugello
- Guarnizione isolante caldaia



Quadro elettrico antiurto



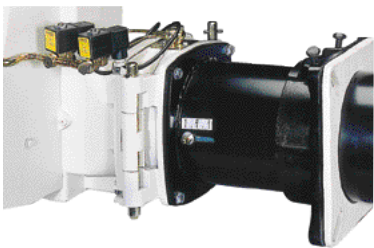
Servocomando elettrico per la regolazione dell'aria



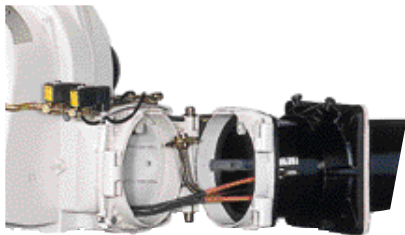
Portata kg/h	Potenza termica		Motore	A	B	C	D	E	F	G/H	Codice bruciatore	Modello bruciatore	Prezzo Lire	Prezzo Euro
	kW	kcal/h	230/400V ~ 50Hz	mm	mm	mm	mm	mm	mm	mm				
30 ÷ 50	356 ÷ 593	306.000 ÷ 510.000	370 W tri.	520	410	685	95	120	155	170x205	801441	G 50 BC	4.636.000	2.394,29
48 ÷ 72	569 ÷ 854	409.340 ÷ 734.400	740 W tri.	520	410	685	95	120	155	170x205	801471	G 75 BC	5.232.000	2.702,10

## • Bruciatori PG e PG/2

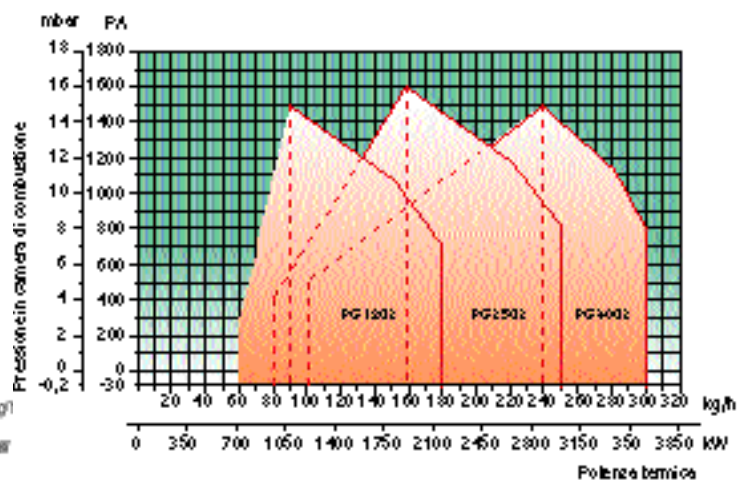
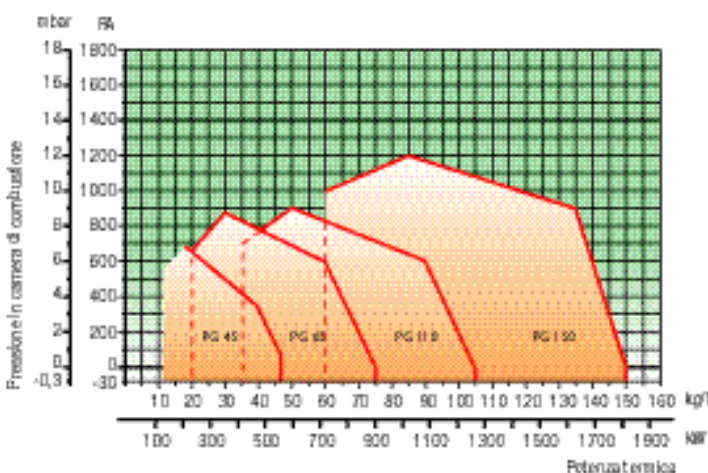
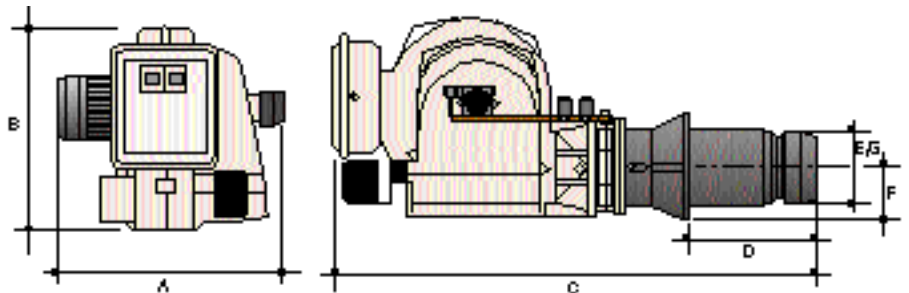
- Bruciatori a due fiamme
- Adatti per caldaie pressurizzate
- Basse emissioni di CO e NOx
- Regolazione esterna della testa di combustione
- Servocomando elettrico sulla serranda aria
- Ventilazione stabilizzata
- Ottima combustione grazie ad una distribuzione uniforme dell'aria
- Quadro elettrico antiurto
- Installazione e manutenzione
- Facilità di installazione grazie alla dotazione di flangia scorrevole
- Manutenzione semplice grazie alla cerniera per ispezione totale
- Accessori a corredo
- Filtro di linea, 2 flessibili, 2 ugelli, chiave ugello e guarnizione isolante caldaia



Quadro elettrico antiurto



Apertura a cerniera per l'ispezione della testa di combustione

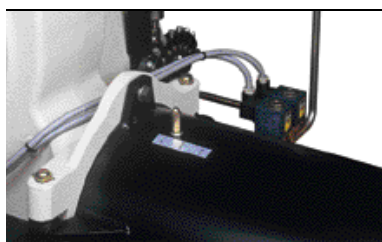


Portata kg/h	Potenza termica kW	Potenza termica kcal/h	Motore 230/400V-50Hz	A mm	B mm	C mm	D mm	E mm	F mm	G mm	Codice bruciatore	Modello bruciatore	Prezzo Lire	Prezzo Euro
14 ÷ 47	166 ÷ 557	142.760 ÷ 479.020	370 W tri.	410	420	1020	140-310	140	100	155	801650	PG 45	4.392.000	2.268,28
20 ÷ 75	237,2 ÷ 890	204.000 ÷ 765.400	740 W tri.	520	465	1230	150-410	170	115	180	801750	PG 65	5.372.000	2.774,41
35 ÷ 115	415,1 ÷ 1.364	357.000 ÷ 1.173.000	1.500 W tri.	595	465	1270	200-440	195	145	210	801950	PG 110	6.143.000	3.172,59
60 ÷ 150	711,6 ÷ 1.779	612.000 ÷ 1.530.000	2.500 W tri.	650	465	1350	200-440	220	160	235	802050	PG 150	7.287.000	3.763,42
60 ÷ 180	711,6 ÷ 2.134	612.000 ÷ 1.836.000	4.785 W tri.	870	700	1640	200-520	175	246	260	802100	PG 180/2	16.571.000	8.558,21
80 ÷ 250	949 ÷ 2.965	816.000 ÷ 2.550.000	7.360 W tri.	860	700	1700	250-600	175	304	320	802150	PG 250/2	19.159.000	9.894,80
100 ÷ 300	1186 ÷ 3.558	1.020.000 ÷ 3.060.000	7.360 W tri.	860	700	1700	250-600	175	316	320	802200	PG 300/2	20.304.000	10.486,14

G = Ø foro su piastra caldaia

## • Bruciatori PG/M

- Bruciatori modulanti
  - Adatti per caldaie pressurizzate
  - Dotati di camma a profilo variabile
  - Basse emissioni di CO e NOx
  - Regolazione esterna della testa di combustione
  - Servocomando elettrico sulla serranda aria
  - Ventilazione stabilizzata
  - Ottima combustione grazie ad una distribuzione uniforme
  - Possono funzionare a modulazione continua con il kit modul
  - Quadro elettrico antiurto
  - Installazione e manutenzione
    - Facilità di installazione grazie alla dotazione di flangia scorrevole
    - Manutenzione semplice grazie alla cerniera per ispezione totale
  - Accessori a corredo
    - Filtro di linea
    - 2 flessibili
    - 2 ugelli e chiave ugello
    - Guarnizione isolante caldaia
  - Accessori a richiesta
    - Kit modul per funzionamento a modulazione continua
- Per ulteriori informazioni vedi pag. 113



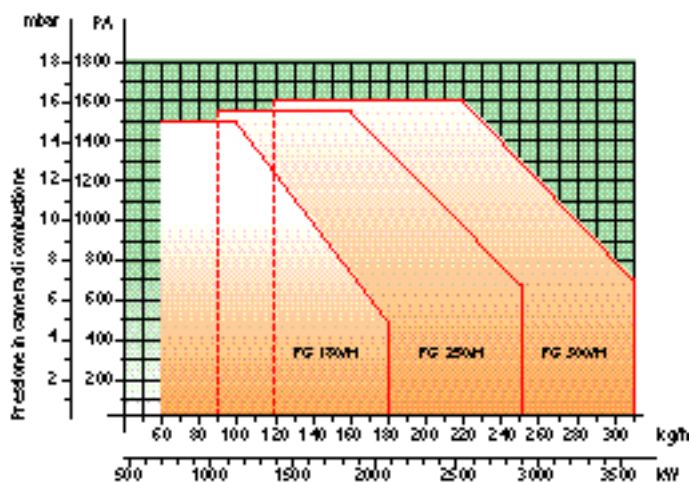
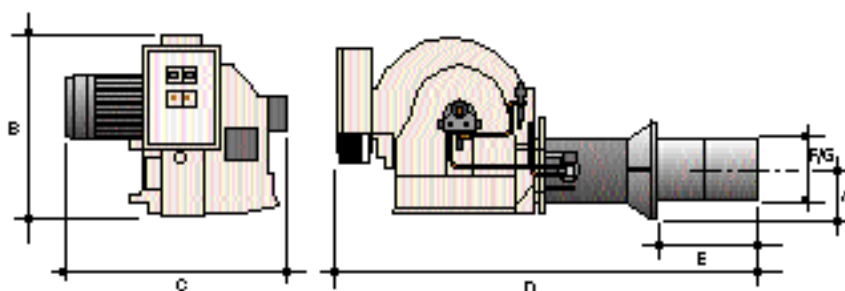
Regolazione testa di combustione



Servocomando elettrico per la regolazione dell'aria



Gruppo valvole e camma a profilo variabile



Portata kg/h	Potenza termica kW	Potenza termica kcal/h	Motore 230/400V ~ 50Hz	A mm	B mm	C mm	D mm	E mm	F mm	G mm	Codice bruciatore	Modello bruciatore	Prezzo Lire	Prezzo Euro
60 ÷ 180	711,6 ÷ 2134,8	612.000 ÷ 1.836.000	4800 W tri.	160	700	870	1640	200-520	246	260	802250	PG 180 M	18.463.000	9.535,34
90 ÷ 250	1067,4 ÷ 2965,1	918.000 ÷ 2.550.000	7500 W tri.	200	700	860	1700	250-600	304	320	802260	PG 250 M	21.502.000	11.104,86
120 ÷ 300	1423,2 ÷ 3558,1	1.224.000 ÷ 3.060.000	7500 W tri.	200	700	860	1700	250-600	316	320	802270	PG 300 M	22.428.000	11.583,10

G = Ø foro su piastra caldaia

## • Bruciatori N e N/2

- Adatti per caldaie normali a media pressurizzazione
- Regolazione esterna dell'aria
- Martinetto idraulico sulla serranda aria (mod. N/2)
- Resistenza flangiata con termostato di precisione per il preriscaldamento del serbatoio
- Ventilazione stabilizzata
- Ottima combustione grazie ad una distribuzione uniforme dell'aria

### • Installazione e manutenzione

- Manutenzione semplice grazie alla cerniera per ispezione totale

### • Accessori a corredo

- Filtro di linea, 2 flessibili, 2 ugelli (mod. N/2), 1 ugello (mod. N), chiave ugello e guarnizione isolante caldaia

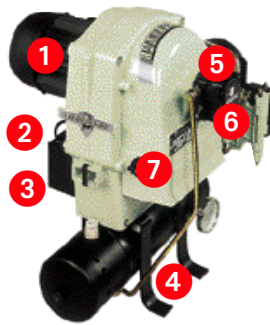
### • Gamma

- Bruciatori N a una fiamma
- Bruciatori N/2 a due fiamme

### • Componenti principali

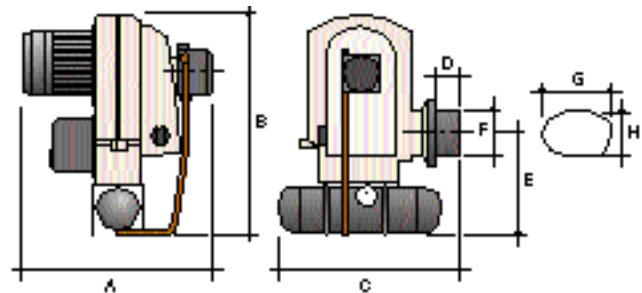
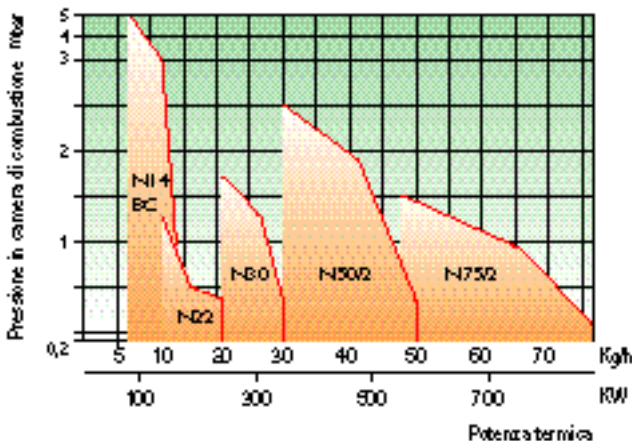
Bruciatore N 14 BC

- 1 Motore monofase
- 2 Fotoresistenza
- 3 Apparecchiatura
- 4 Preriscaldatore
- 5 Valvola elettromagnetica
- 6 Pompa autoaspirante
- 7 Regolazione aria



Bruciatore N 22 - 30

- 1 Pompa autoaspirante
- 2 Valvole elettromagnetiche
- 3 Flangia cerniera
- 4 Quadro elettrico - Apparecchiatura
- 5 Motore trifase
- 6 Trasformatore
- 7 Preriscaldatore



Portata kg/h	Potenza termica kW	Potenza termica kcal/h	Motore 230V ~ 50Hz 230/400V ~ 50Hz	Prerisc. kW	A mm	B mm	C mm	D mm	E mm	F mm	G/H mm	Codice bruciatore	Modello bruciatore	Prezzo Lire	Prezzo Euro
7 ÷ 15	80 ÷ 171	68.600 ÷ 147.000	250 W mon.	1,25	425	495	515	100	280	115	∅125	820001	N 14 BC	4.437.000	2.291,52
12 ÷ 22	137 ÷ 251	117.600 ÷ 215.600	370 W tri.	1,8	520	560	670	80	270	135	205-150	820101	N 22	5.580.000	3.036,77
22 ÷ 30	251 ÷ 342	215.600 ÷ 294.000	370 W tri.	2,3	520	560	670	80	270	135	205-150	820201	N 30	6.219.000	3.211,85
30 ÷ 50	342 ÷ 570	294.000 ÷ 490.000	740 W tri.	3,7	520	560	695	95	270	155	205-170	820301	N 50/2	7.184.000	3.710,23
48 ÷ 76	547 ÷ 866	470.000 ÷ 744.800	740 W tri.	6	640	720	870	125	370	180	275-200	820401	N 75/2	8.723.000	4.505,05

## • Bruciatori PN e PN/2

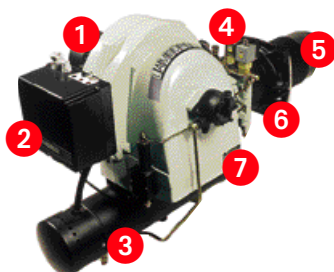
- Bruciatori a due fiamme
- Adatti per caldaie pressurizzate
- Martinetto idraulico sulla serranda aria
- Resistenza flangiata con termostato di precisione per il preriscaldamento del serbatoio
- Ventilazione stabilizzata
- Ottima combustione grazie ad una distribuzione uniforme dell'aria
- Installazione e manutenzione
- Manutenzione semplice grazie alla cerniera per ispezione totale (esclusi modelli PN 20 e PN 30)
- Facile installazione grazie alla dotazione di flangia scorrevole
- Accessori a corredo
- Filtro di linea, 2 flessibili, 2 ugelli, chiave ugello e guarnizione isolante caldaia



### • Componenti principali

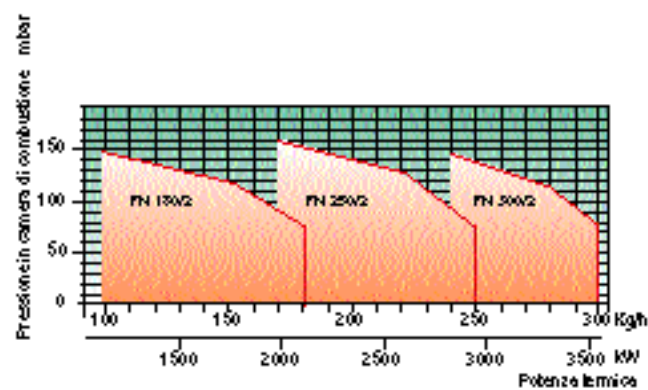
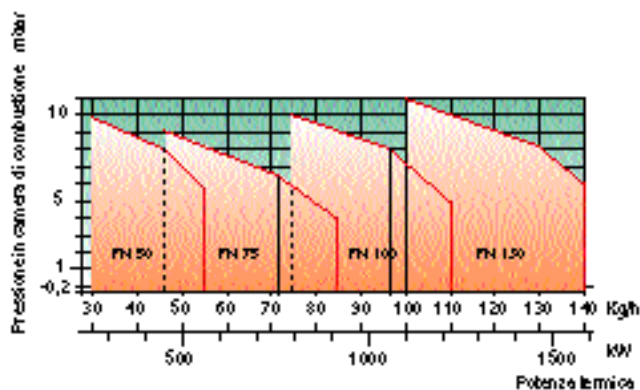
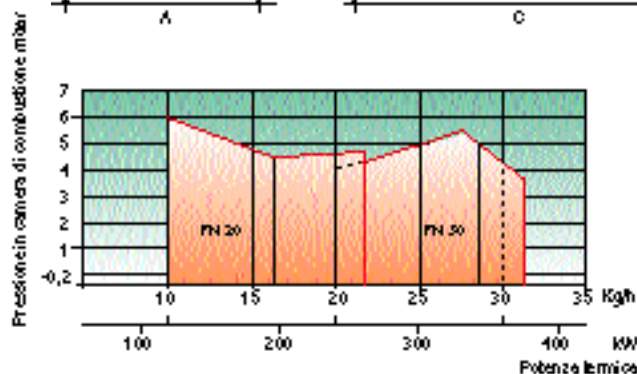
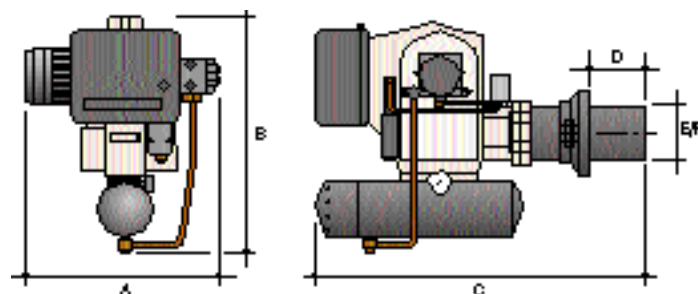
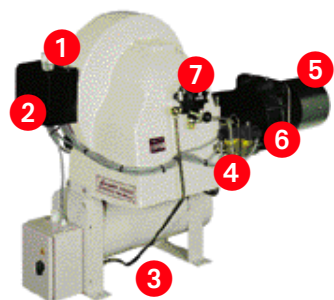
- Bruciatore PN 20÷130

- 1 Motore trifase
- 2 Quadro elettrico - Apparecchiatura
- 3 Preriscaldatore
- 4 Valvole elettromagnetiche
- 5 Boccaglio inox
- 6 Bocca lunga
- 7 Pompa autoaspirante



- Bruciatori PN/2

- 1 Motore trifase
- 2 Quadro elettrico - Apparecchiatura
- 3 Preriscaldatore
- 4 Valvole elettromagnetiche
- 5 Boccaglio inox
- 6 Bocca lunga
- 7 Pompa autoaspirante



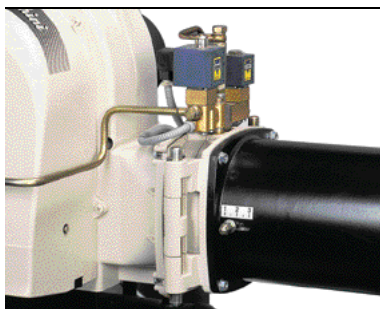
Portata kg/h	Potenza termica kW	Potenza termica kcal/h	Motore 230/400V-50Hz Kw	Prerisc. Kw	A mm	B mm	C mm	D mm	E mm	F mm	Codice bruciat.	Modello bruciat.	Prezzo Lire	Prezzo Euro
10 ÷ 22	114 ÷ 250	98.000 ÷ 215.600	370 W tri.	1,8	520	560	910	140-300	145	160	820501	PN 20	6.473.000	3.343,03
20 ÷ 32	228 ÷ 364	214.600 ÷ 313.600	370 W tri.	2,3	520	560	910	150-310	145	160	820601	PN 30	6.686.000	3.453,03
29 ÷ 56	330 ÷ 638	284.200 ÷ 548.800	740 W tri.	3,7	630	620	1.145	160-380	195	210	820701	PN 50	7.322.000	3.781,50
47 ÷ 86	535 ÷ 980	480.600 ÷ 842.800	1.470 W tri.	6	630	720	1.245	185-405	195	210	820801	PN 75	8.278.000	4.275,23
75 ÷ 110	854 ÷ 1.253	735.000 ÷ 1.078.000	1.470 W tri.	7,8	630	720	1.260	200-420	215	230	820901	PN 100	9.339.000	4.823,19
100 ÷ 140	1.139 ÷ 1.596	980.000 ÷ 1.372.000	1.840 W tri.	9,8	630	720	1.270	210-430	215	230	821001	PN 130	9.763.000	5.042,17
100 ÷ 180	1.139,5 ÷ 2051,2	980.000 ÷ 1.764.000	4.785 W tri.	12	870	1.065	1.670	200-520	246	260	83593	PN 180/2	21.967.000	11.345,01
170 ÷ 250	1.937,2 ÷ 2.848,8	1.666.000 ÷ 2.450.000	7.360 W tri.	15,6	870	1.105	1.700	250-540	304	330	83603	PN 250/2	24.267.000	12.532,86
240 ÷ 300	2.734,9 ÷ 3.418,6	2.352.000 ÷ 2.940.000	7.360 W tri.	17,6	870	1.105	1.700	250-540	316	330	83613	PN 300/2	26.667.000	13.772,36

F = ø foro piastra caldaia

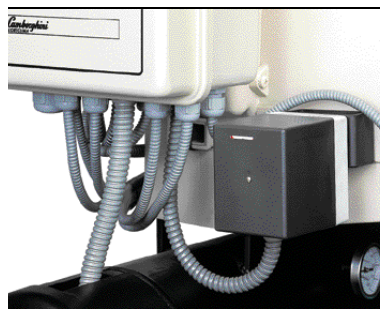
## • Bruciatori PNZ

- Bruciatori a due fiamme
- Funzionamento con nafta desolforate per bassissime emissioni nocive
- Adatti per caldaie pressurizzate
- Regolazione esterna della testa di combustione
- Servocomando elettrico sulla serranda aria
- Dotati di resistenza flangiata con termostato di precisione per il preriscaldamento del serbatoio
- Ventilazione stabilizzata
- Ottima combustione grazie ad una distribuzione uniforme dell'aria
- Installazione e manutenzione
  - Manutenzione semplice grazie alla cerniera per ispezione totale
  - Facile installazione grazie alla dotazione di flangia scorrevole
- Accessori a corredo
  - 2 flessibili
  - 2 ugelli e chiave ugello
  - Guarnizione isolante caldaia
- Accessori a richiesta
  - Filtro di linea

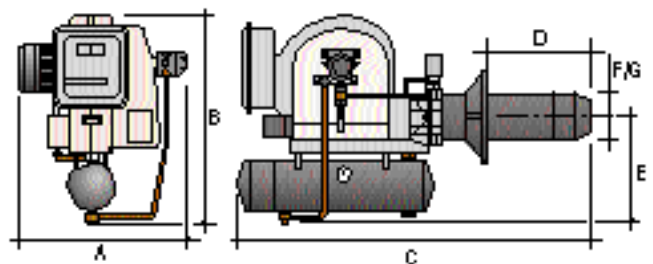
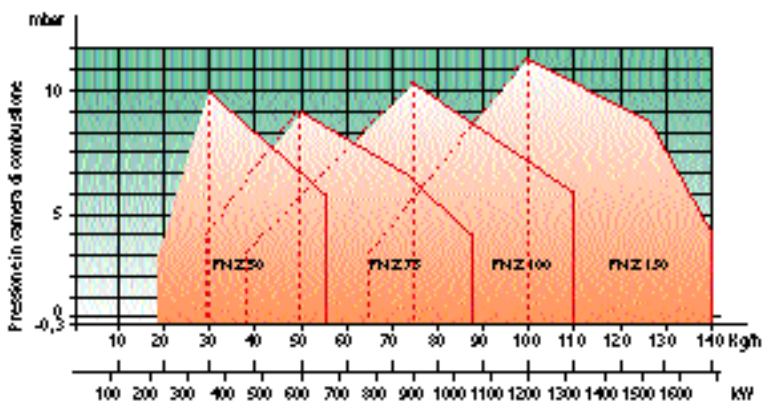
Per ulteriori informazioni vedi pag. 112



Regolazione testa di combustione



Servocomando elettrico per la regolazione dell'aria



Portata kg/h	Potenza termica		Motore	A	B	C	D	E	F	G	Codice bruciatore	Modello bruciatore	Prezzo Lire	Prezzo Euro
	kW	kcal/h	230/400V ~ 50Hz	mm	mm	mm	mm	mm	mm	mm				
19 ÷ 56	216,5 ÷ 638	186.200 ÷ 548.800	740 W tri.	565	685	1270	150-410	340	170	180	820730	PNZ 50	7.837.000	4.047,47
29 ÷ 86	330,4 ÷ 980	284.200 ÷ 842.800	1500 W tri.	640	740	1350	200-440	390	195	210	820830	PNZ 75	8.633.000	4.458,57
37 ÷ 110	421,6 ÷ 1253	362.600 ÷ 1.078.000	1500 W tri.	640	740	1350	200-440	390	195	210	820930	PNZ 100	9.755.000	5.038,04
65 ÷ 140	514 ÷ 1596	637.000 ÷ 1.372.000	1800 W tri.	660	740	1410	200-440	390	220	235	821030	PNZ 130	10.408.000	5.375,28

G = ø foro piastra caldaia

## • Bruciatore FIME

- Bruciatore monostadio
- Adatto per caldaie normali a media pressurizzazione
- Adatto per funzionamento con gas metano o GPL
- Basse emissioni di CO e NOx
- Regolazione della testa di combustione e dell'aria
- Serranda aria a chiusura gravitazionale all'arresto
- Ventilazione stabilizzata
- Ottima combustione grazie ad una distribuzione uniforme dell'aria
- Dotato di cofano insonorizzato
- Dimensioni compatte

### • Installazione e manutenzione

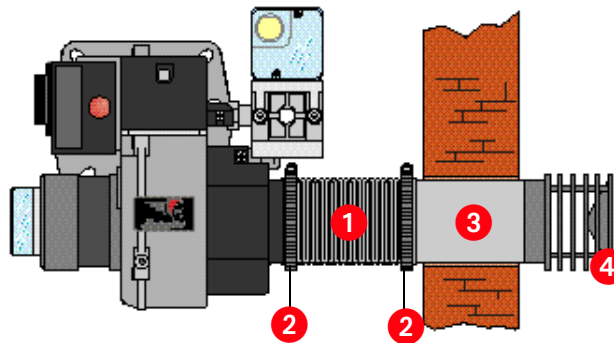
- Facile installazione grazie alla flangia mobile a foratura universale
- Adatto per il funzionamento con pressione alla rampa di 20 mbar e 30 mbar

### • Accessori a richiesta

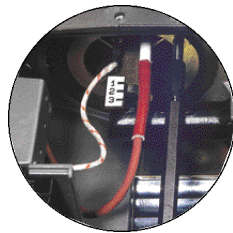
- Presa di aspirazione per combustione stagna  
Il Kit è costituito da:

- 1 tubo flessibile in acciaio con lunghezza massima di 3 metri
- 2 fascette in metallo per sigillare il flessibile
- 3 tubo rigido con diametro di 60 mm per il traversamento della parete
- 4 terminale antivento posizionato all'esterno dell'abitazione.

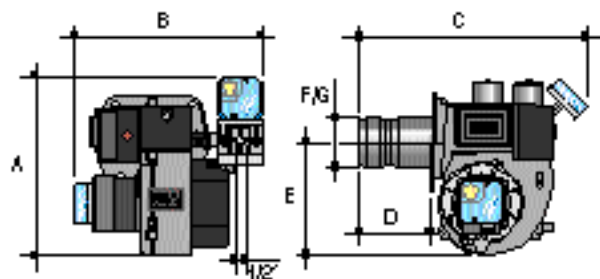
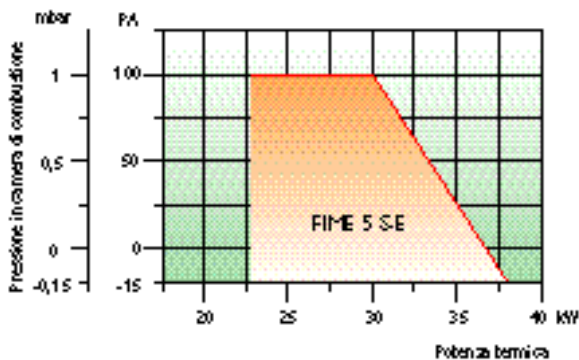
Per ulteriori informazioni vedi pag. 116



Regolazione aria



Regolazione testa di combustione



Portata m <sup>3</sup> /h	Potenza termica kW	Potenza termica kcal/h	Motore 230V-50Hz	A mm	B mm	C mm	D mm	E mm	F mm	G mm	Codice bruciatore	Modello bruciatore	Prezzo Lire	Prezzo Euro
2,3 ÷ 3,82	22,86 ÷ 38	19.660 ÷ 32.680	100 W mon.	355	320	360	100	190	90	95	850934	FIME 5 S-E	1.573.000	812,39

G = ø foro piastra caldaia



## • Bruciatori EM

- Bruciatori monostadio
- Adatti per caldaie normali a media pressurizzazione e pressurizzate
- Adatti per funzionamento con gas metano o GPL (per i mod. EM 16 - EM 26 occorre kit di trasformazione)
- Basse emissioni di CO e NOx
- Regolazione della testa di combustione (esterna nei mod. EM 26 - EM 35)
- Regolazione dell'aria di combustione esterna al bruciatore
- Serranda aria a chiusura gravitazionale all'arresto (escluso mod. EM 35)
- Ventilazione stabilizzata
- Ottima combustione grazie ad una distribuzione uniforme dell'aria
- Dotati di cofano insonorizzato
- Dimensioni compatte
- Abbinabili a vari tipi di rampe gas per la massima versatilità
- Forniti in 2 colli (Bruciatore + Rampa gas)



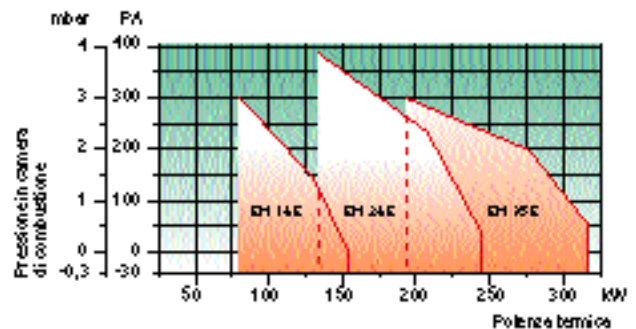
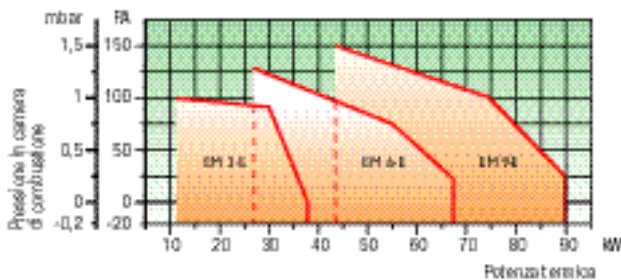
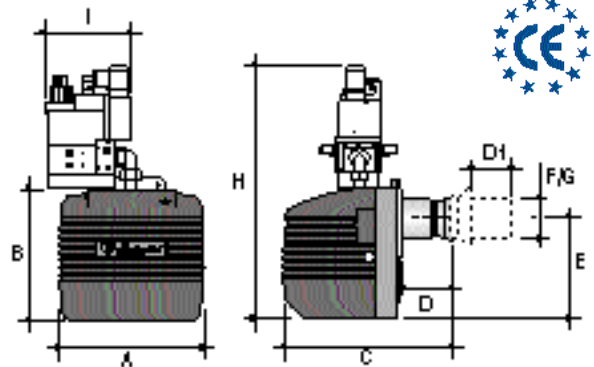
### • Installazione e manutenzione

- Dotati di cerniera per ispezione totale (mod. EM 26 - EM 35)
- Facile installazione grazie alla flangia mobile a foratura universale (scorrevole dal mod. EM/9 al EM 35)

### • Accessori a richiesta

- Kit gruppo accessori
- Kit di trasformazione da metano a GPL (per mod. EM 16 e EM 26)
- Kit di controllo tenuta valvole

Per ulteriori informazioni vedi pag. 112



Portata m³/h	Potenza termica		Motore	A	B	C	D	D1	E	F	G	H*	I*	Modello bruciatore
	kW	kcal/h	230V-50Hz	mm	mm	mm	mm	mm	mm	mm	mm	mm	mm	
1,19 ÷ 3,79	11,9 ÷ 37,7	10.234 ÷ 32.422	100 W mon.	250	215	320	90	-	160	80	85	410	145	EM 3-E
2,71 ÷ 6,69	27 ÷ 66,6	23.220 ÷ 57.276	100 W mon.	280	247	342	90	-	195	80	85	410	145	EM 6-E
4,32 ÷ 9,00	43 ÷ 89,5	36.980 ÷ 76.970	100 W mon.	280	247	417	-	40-140	195	90	95	445	145	EM 9-E
8,00 ÷ 16,10	80 ÷ 160	68.800 ÷ 137.600	110 W mon.	310	282	480	-	60-150	215	108	115	465	210	EM 16-E
12,9 ÷ 24,6	129 ÷ 245	110.940 ÷ 210.700	220 W mon.	360	350	750	-	100-265	275	140	155	550	240	EM 26-E
18,9 ÷ 32,1	188 ÷ 320	161.680 ÷ 275.200	370 W mon.	420	423	880	-	120-310	350	140	155	740	260	EM 35-E

G = ø foro piastra caldaia \*Le dimensioni sono relative al bruciatore con rampa da 20 mbar installata.

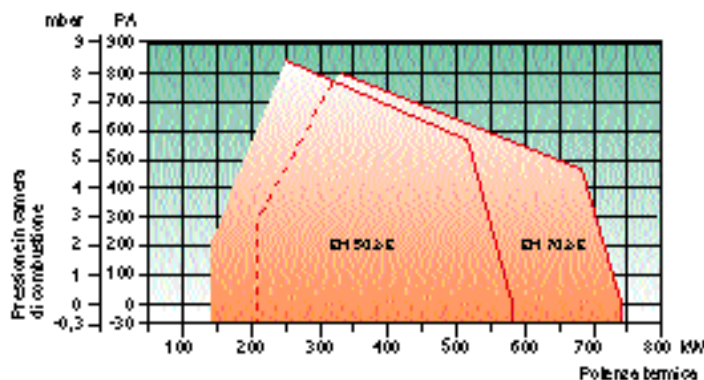
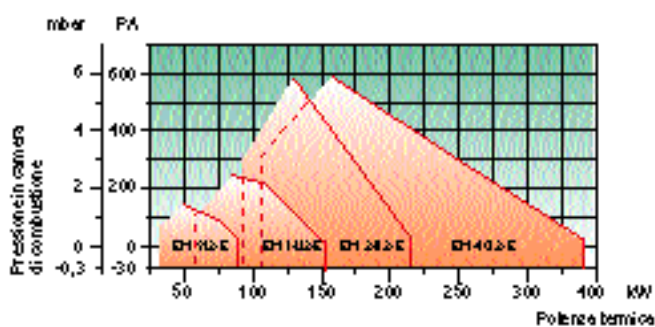
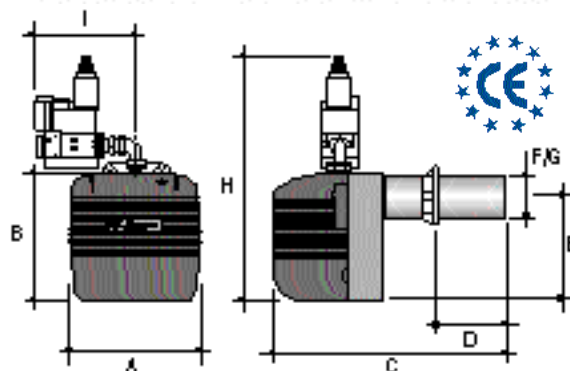
Codice	Modello	Attacco rampa gas	Tipo di pressione				Prezzo Lire	Prezzo Euro
			20 mbar	30 mbar	200 mbar	360 mbar		
860100	EM 3-E	Ø 1/2"	•	•			1.632.000	842,86
860110	EM 3-E	Ø 1/2"			•		1.964.000	1.014,32
860120	EM 3-E	Ø 3/4"				•	2.153.000	1.111,93
860200	EM 6-E	Ø 1/2"	•	•			1.730.000	893,47
860210	EM 6-E	Ø 1/2"			•		2.031.000	1.048,92
860220	EM 6-E	Ø 3/4"				•	2.219.000	1.146,02
860310	EM 9-E	Ø 3/4"	•			•	2.342.000	1.209,54
860300	EM 9-E	Ø 1/2"		•		•	2.194.000	1.133,11
860410	EM 16-E	Ø 3/4"	•				2.852.000	1.472,94
860400	EM 16-E	Ø 3/4"		•		•	2.837.000	1.465,19
860500	EM 26-E	Ø 1"	•				4.046.000	2.089,58
860510	EM 26-E	Ø 3/4"			•		3.806.000	1.965,63
860520	EM 26-E	Ø 3/4"		•			3.959.000	2.044,65
870200	EM 35-E ♦	Ø 1 1/4"	•				4.893.000	2.527,02
870210	EM 35-E ♦	Ø 3/4"		•		•	4.808.000	2.483,12

♦ Disponibile da Aprile

## • Bruciatori EM/2

- Bruciatore a 2 stadi
- Adatti per caldaie normali a media pressurizzazione e pressurizzate
- Adatti per funzionamento con gas metano o GPL (Per i mod. EM 16/2 - EM 26/2 EM 50/2 - EM 70/2 occorre kit di trasformazione)
- Basse emissioni di CO e NOx
- Regolazione della testa di combustione esterna (nei mod. EM 26/2 - EM 40/2 EM 50/2 - EM 70/2)
- Servocomando elettrico sulla serranda aria
- Ventilazione stabilizzata
- Ottima combustione grazie ad una distribuzione uniforme dell'aria
- Dotati di cofano insonorizzato
- Dimensioni compatte
- Abbinabili a vari tipi di rampe gas per la massima versatilità
- Installazione e manutenzione
  - Dotati di cerniera per ispezione totale (mod. EM 26/2 - EM 40/2)
  - Facile installazione grazie alla flangia mobile a foratura universale
  - Forniti in 2 colli (Bruciatore + Rampa gas)
- Accessori a richiesta
  - Kit gruppo accessori
  - Kit di trasformazione da metano a GPL (per mod. EM 16/2 - EM 26/2 EM 50/2 - EM 70/2)
  - Kit di controllo tenuta valvole

Per ulteriori informazioni vedi pag. 112



Portata m <sup>3</sup> /h	Potenza termica kW	Potenza termica kcal/h	Motore 230V-50Hz 230/400V-50Hz	A mm	B mm	C mm	D mm	E mm	F mm	G mm	H* mm	I* mm	Modello bruciatore
4,30 ÷ 9,00	43 ÷ 89,5	36.980 ÷ 76.970	100 W mon.	280	247	417	40-140	195	90	95	515	195	EM 9/2-E
5,50 ÷ 15,3	55 ÷ 153	47.300 ÷ 131.580	110 W mon.	310	282	480	60-150	215	108	115	535	210	EM 16/2-E
9,00 ÷ 23,2	90 ÷ 231	77.400 ÷ 198.660	220 W mon.	360	350	750	100-265	275	140	155	650	240	EM 26/2-E
11,5 ÷ 39,2	115 ÷ 390	98.900 ÷ 335.400	370 W mon.	420	423	880	120-310	350	140	155	835	260	EM 40/2-E
14,6 ÷ 58,5	145 ÷ 582	124.700 ÷ 500.520	1100 W tri.	420	420	1070	200-400	392	170	180	960	350-410	EM 50/2-E
21,1 ÷ 74,4	210 ÷ 740	180.600 ÷ 634.400	1500 W tri.	420	490	1110	200-400	392	170	180	1100	380-510	EM 70/2-E

G = ø foro piastra caldaia

\* Le dimensioni sono relative al bruciatore con rampa da 20 mbar installata.

Codice	Modello	Attacco rampa gas	Tipo di pressione				Prezzo Lire	Prezzo Euro
			20 mbar	30 mbar	200 mbar	360 mbar		
860320	EM 9/2-E	Ø 3/4"	•	•	•	•	3.668.000	1.894,36
860430	EM 16/2-E	Ø 3/4"	•	•	•	•	4.015.000	2.073,57
860420	EM 16/2-E	Ø 3/4"	•	•	•	•	3.969.000	2.049,82
860530	EM 26/2-E	Ø 1"	•	•	•	•	5.014.000	2.589,51
860540	EM 26/2-E	Ø 3/4"	•	•	•	•	4.780.000	2.468,66
860550	EM 26/2-E	Ø 3/4"	•	•	•	•	4.871.000	2.515,66
870250	EM 40/2-E ♦	Ø 1 1/4"	•	•	•	•	5.776.000	2.983,06
870260	EM 40/2-E ♦	Ø 3/4"	•	•	•	•	5.602.000	2.893,19
860800	EM 50/2-E ♦	Ø 1 1/2"	•	•	•	•	7.495.000	3.870,84
860810	EM 50/2-E ♦	Ø 3/4"	•	•	•	•	6.885.000	3.555,81
860820	EM 50/2-E ♦	Ø 1"	•	•	•	•	7.137.000	3.685,95
860900	EM 70/2-E ♦	Ø 2"	•	•	•	•	8.784.000	4.536,56
860910	EM 70/2-E ♦	Ø 1 1/4"	•	•	•	•	7.740.000	3.997,38

♦ Disponibili da Aprile

## • Bruciatori EM/M

- Bruciatori modulanti
- Adatti per caldaie normali a media pressurizzazione e pressurizzate
- Adatti per funzionamento con gas metano o GPL (per i mod. EM 26/M - EM 50/M - EM 70/M, occorre kit di trasformazione)
- Possibilità di funzionamento a modulazione continua con applicazione del kit modul
- Basse emissioni di CO e NOx
- Regolazione esterna della testa di combustione
- Servocomando elettrico sulla serranda aria
- Ventilazione stabilizzata
- Ottima combustione grazie ad una distribuzione uniforme dell'aria
- Dotati di cofano insonorizzato
- Dimensioni compatte
- Abbinabili a vari tipi di rampe gas per la massima versatilità
- Forniti in 2 colli (Bruciatore + Rampa gas)



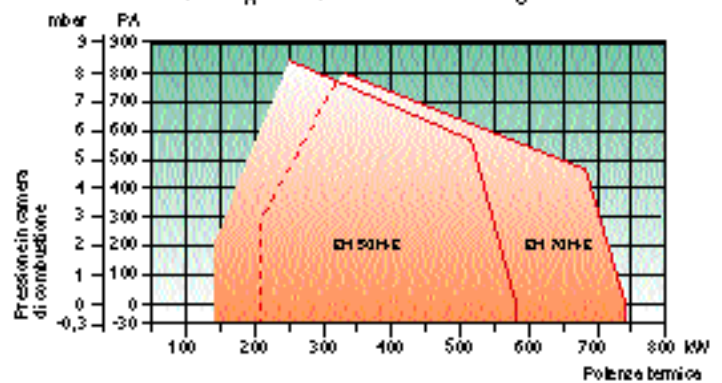
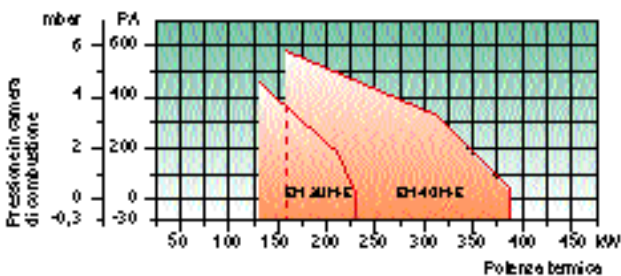
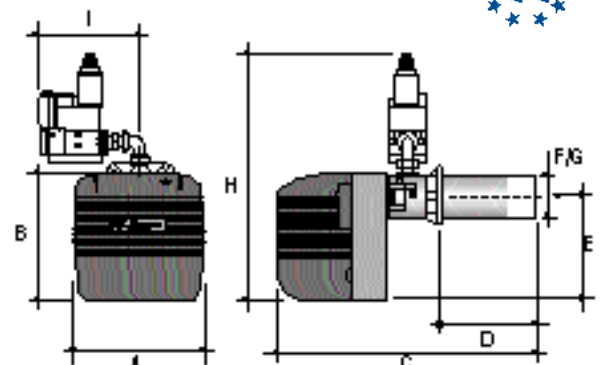
### • Installazione e manutenzione

- Dotati di cerniera per ispezione totale (mod. EM 26/M - EM 40/M)
- Facile installazione grazie alla flangia scorrevole a foratura universale

### • Accessori a richiesta

- Kit gruppo accessori
- Kit modul (temperatura/pressione) per modulazione continua
- Kit di trasformazione da metano a GPL (per mod. EM 26/M - EM 50/M - EM 70/M)
- Kit controllo tenuta valvole

Per ulteriore informazioni vedi pag. 112



Portata m³/h	Potenza termica KW	Potenza termica kcal/h	Motore 230V-50Hz 230/400V-50Hz	A mm	B mm	C mm	D mm	E mm	F mm	G mm	H* mm	I* mm	Modello
13 ÷ 25,1	130 ÷ 250	111.800 ÷ 215.000	230 W mon.	360	350	750	100-265	275	140	155	650	240	EM 26/M-E
16,3 ÷ 39,2	163 ÷ 390	140.180 ÷ 335.400	370 W mon.	420	423	880	120-310	350	140	155	740	290	EM 40/M-E
14,6 ÷ 58,5	145 ÷ 582	124.700 ÷ 500.520	1100 W tri.	420	420	1070	200-400	392	170	180	960	350	EM 50/M-E
21,1 ÷ 74,4	210 ÷ 740	180.600 ÷ 636.400	1500 W tri.	420	490	1110	200-400	392	170	180	1100	600	EM 70/M-E

G = ø foro piastra caldaia \* Le dimensioni sono relative al bruciatore con rampa da 20 mbar installata.

Codice	Modello	Attacco rampa gas	Tipo di pressione				Prezzo Lire	Prezzo Euro
			20 mbar	30 mbar	200 mbar	360 mbar		
860570	EM 26/M-E	Ø 1 1/4"	•				6.000.000	3.098,74
860580	EM 26/M-E	Ø 3/4"		•			5.684.000	2.935,54
860590	EM 26/M-E	Ø 3/4"			•		5.714.000	2.951,03
870290	EM 40/M-E ♦	Ø 1 1/4"	•				6.888.000	3.557,36
870300	EM 40/M-E ♦	Ø 3/4"		•			6.571.000	3.393,64
870310	EM 40/M-E ♦	Ø 3/4"			•		6.622.000	3.419,98
860850	EM 50/M-E ♦	Ø 1 1/2"	•				8.635.000	4.459,61
860860	EM 50/M-E ♦	Ø 1 1/2"		•			7.950.000	4.105,83
860870	EM 50/M-E ♦	Ø 1 1/2"			•		7.950.000	4.105,83
860950	EM 70/M-E ♦	Ø 2"	•				10.690.000	5.520,92
860960	EM 70/M-E ♦	Ø 2"		•			8.210.000	4.240,11
860970	EM 70/M-E ♦	Ø 2"			•		8.360.000	4.317,58

## • Bruciatori PM/2

- Bruciatori a 2 stadi
- Adatti per caldaie normali a media pressurizzazione e pressurizzate
- Basse emissioni di CO e NOx
- Regolazione esterna della testa di combustione
- Servocomando elettrico sulla serranda aria
- Ventilazione stabilizzata
- Ottima combustione grazie ad una distribuzione uniforme dell'aria
- Controllo di tenuta valvole di serie nei mod. PM 210, 310, 430
- Quadro elettrico antiurto

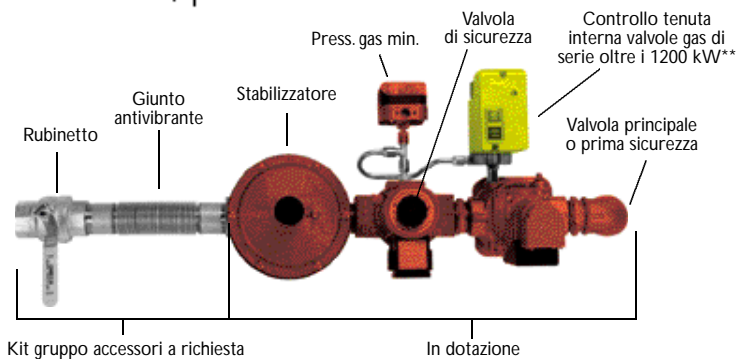
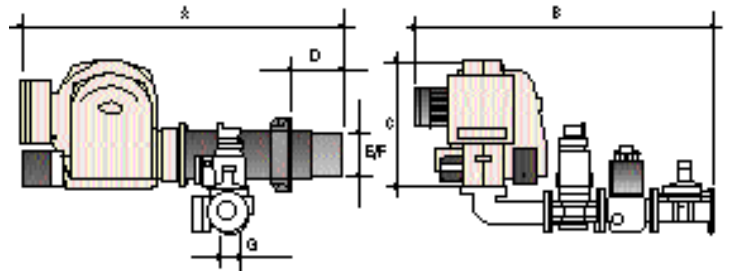
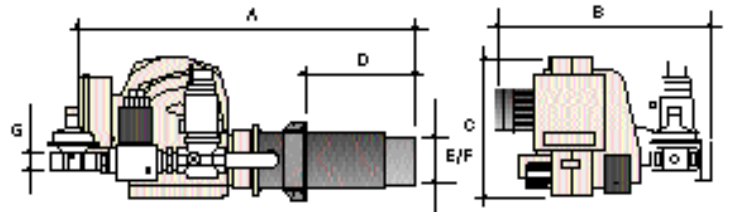
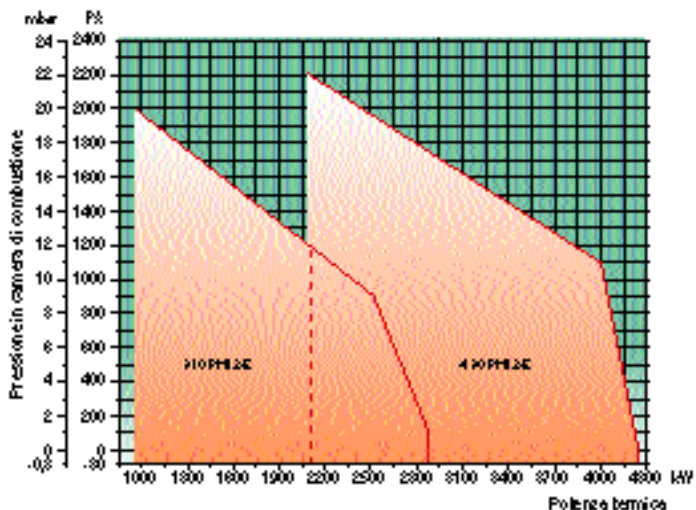
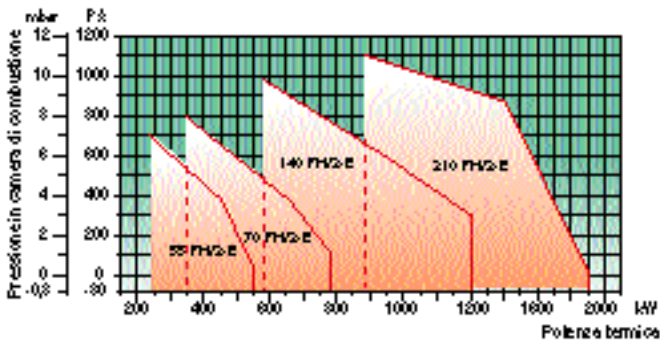
### • Installazione e manutenzione

- Dotati di cerniera per ispezione totale
- Facile installazione grazie alla flangia scorrevole a foratura universale

### • Accessori a richiesta

- Kit gruppo accessori
- Kit di trasformazione da metano a GPL
- Kit di controllo di tenuta valvole

Per ulteriori informazioni vedi pag. 112



Kit gruppo accessori a richiesta

In dotazione

\*\* A richiesta kit controllo tenuta interna valvola gas da 100-1200 kW

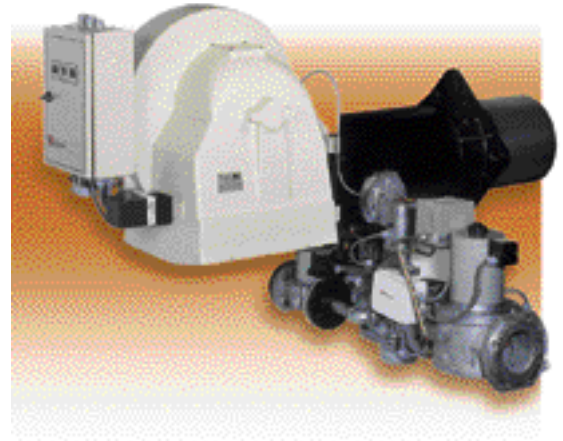
Portata m <sup>3</sup> /h	Potenza termica kW	Potenza termica kcal/h	Motore 230/400V-50Hz	Press.metano mbar*	A mm	B mm	C mm	D mm	E mm	F mm	G Ø	Codice bruciat.	Modello bruciat.	Prezzo Lire	Prezzo Euro
24 ÷ 55,7	240 ÷ 554	206.400 ÷ 476.440	740 W tri.	20	1.210	730	470	140-400	170	180	1 1/2"	835131	55 PM/2-1/2-E	7.903.000	4.081,56
24 ÷ 55,7	240 ÷ 554	206.400 ÷ 476.440	740 W tri.	20	1.210	730	470	140-400	170	180	DN 65	835112	55 PM/2-65-E	8.840.000	4.565,48
35,2 ÷ 78,8	350 ÷ 784	301.000 ÷ 674.240	740 W tri.	25	1.210	750	470	140-400	170	180	2"	835231	70 PM/2-2-E	9.986.000	4.640,88
35,2 ÷ 78,8	350 ÷ 784	301.000 ÷ 674.240	740 W tri.	20	1.210	750	470	140-400	170	180	DN 65	835212	70 PM/2-65-E	9.632.000	4.974,51
57 ÷ 120,7	567 ÷ 1.200	487.620 ÷ 1.032.000	1.800 W tri.	23	1.350	730	510	200-460	197	210	2"	835312	140 PM/2-2-E	10.381.000	5.361,34
57 ÷ 120,7	567 ÷ 1.200	487.620 ÷ 1.032.000	1.800 W tri.	17	1.350	760	510	200-460	197	210	DN 80	835322	140 PM/2-65-E	12.703.000	6.560,55
88 ÷ 191	875 ÷ 1.900	752.500 ÷ 1.634.000	2.200 W tri.	32	1.350	800	510	200-460	228	240	2"	835412	210 PM/2-2-E	12.255.000	6.329,18
88 ÷ 191	875 ÷ 1.900	752.500 ÷ 1.634.000	2.200 W tri.	20	1.350	840	510	200-460	228	240	DN 100	835422	210 PM/2-80-E	16.899.000	8.727,61
94 ÷ 290	940 ÷ 2.900	808.000 ÷ 2.490.000	5.500 W tri.	43	1.710	1.435	700	250-550	256	270	DN 65	835500	310 PM/2-65-E	24.365.000	12.583,47
94 ÷ 290	940 ÷ 2.900	808.000 ÷ 2.490.000	5.500 W tri.	26	1.710	1.610	700	250-550	256	270	DN 100	835510	310 PM/2-100-E	29.238.000	15.100,17
210 ÷ 430	2.088 ÷ 4.275	1.795.500 ÷ 3.676.000	9.200 W tri.	97	1.760	1.435	700	250-600	303	320	DN 65	835600	430 PM/2-65-E	27.072.000	13.981,52
210 ÷ 430	2.088 ÷ 4.275	1.795.500 ÷ 3.676.000	9.200 W tri.	28	1.760	1.610	700	250-600	303	320	DN 100	835610	430 PM/2-100-E	31.945.000	16.498,22

F = ø foro piastra caldaia

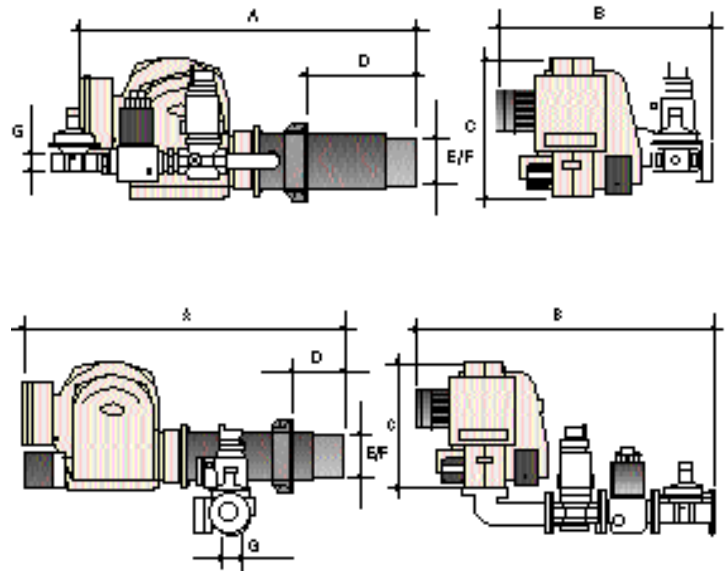
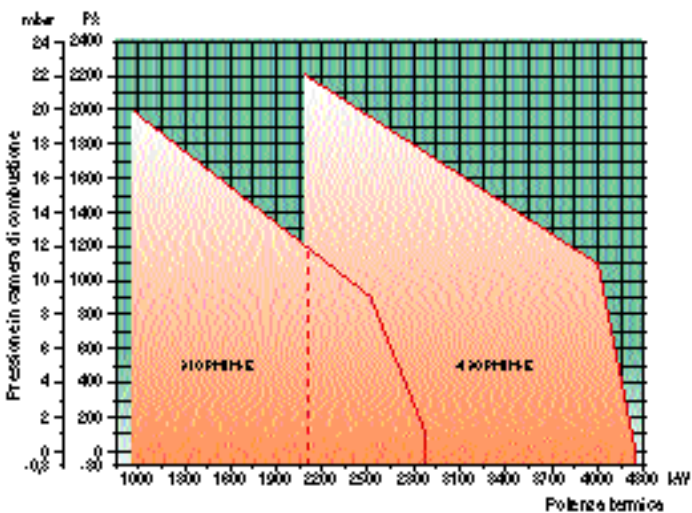
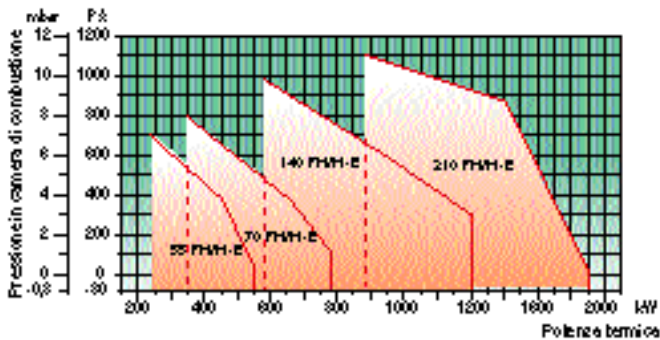
\* Pressione è la minima, misurata al pressostato gas, con camera di combustione a 0 mm. per ottenere la portata max.

## • Bruciatori PM/M

- Bruciatori modulanti
- Adatti per caldaie normali a media pressurizzazione e pressurizzate
- Possibilità di funzionamento a modulazione continua con applicazione del kit modul
- Basse emissioni di CO e NOx
- Regolazione esterna della testa di combustione
- Servocomando elettrico sulla serranda aria
- Ventilazione stabilizzata
- Ottima combustione grazie ad una distribuzione uniforme dell'aria
- Controllo di tenuta valvole di serie nei mod. 210, 310, 340
- Quadro elettrico antiurto
- Installazione e manutenzione
- Dotati di cerniera per ispezione totale
- Facile installazione grazie alla flangia scorrevole a foratura universale
- Accessori a richiesta
- Kit gruppo accessori
- Kit modul (temperatura/pressione) per modulazione continua
- Kit di trasformazione da metano a GPL
- Kit controllo tenuta valvole



Per ulteriore informazioni vedi pag. 112

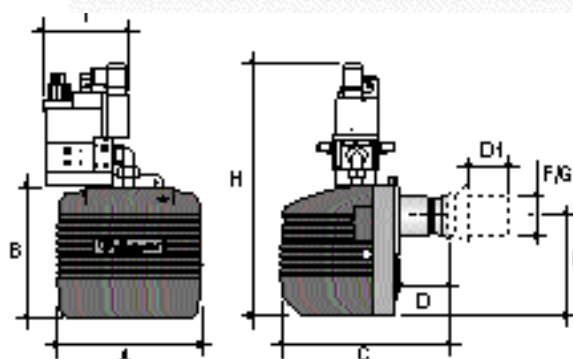


Portata m³/h	Potenza termica kW	Potenza termica kcal/h	Motore 230/400V-50Hz	Press.metano mbar*	A mm	B mm	C mm	D mm	E mm	F mm	G mm	Codice bruciat.	Modello bruciat.	Prezzo Lire	Prezzo Euro
24 ÷ 55,7	240 ÷ 554	206.400 ÷ 476.440	740 W tri.	20	1.210	740	470	140-400	170	180	1 1/2"	835122	55 PM/M-E	9.684.000	5.001,37
35,2 ÷ 78,8	350 ÷ 784	301.000 ÷ 674.240	740 W tri.	25	1.210	760	470	140-400	170	180	2"	835221	70 PM/M-E	10.808.000	5.581,87
57 ÷ 120,7	567 ÷ 1.200	487.620 ÷ 1.032.000	1.800 W tri.	23	1.350	745	510	200-460	197	210	2"	835331	140 PM/M-2-E	11.933.000	6.162,88
57 ÷ 120,7	567 ÷ 1.200	487.620 ÷ 1.032.000	1.800 W tri.	17	1.350	775	510	200-460	197	210	DN 65	835341	140 PM/M-65-E	12.754.000	6.586,89
88 ÷ 191	875 ÷ 1.900	752.500 ÷ 1.634.000	2.200 W tri.	32	1.350	815	510	200-460	228	240	2"	835431	210 PM/M-2-E	13.170.000	6.801,74
88 ÷ 191	875 ÷ 1.900	752.500 ÷ 1.634.000	2.200 W tri.	20	1.350	855	510	200-460	228	240	DN 80	835441	210 PM/M-80-E	15.074.000	7.785,07
94 ÷ 290	940 ÷ 2.900	808.000 ÷ 2.490.000	5.500 W tri.	43	1.710	1.435	700	250-550	256	270	DN 65	835520	310 PM/M-65-E	26.260.000	13.562,16
94 ÷ 290	940 ÷ 2.900	808.000 ÷ 2.490.000	5.500 W tri.	26	1.710	1.610	700	250-550	256	270	DN 100	835530	310 PM/M-100-E	29.714.000	15.346,00
210 ÷ 430	2.088 ÷ 4.275	1.795.500 ÷ 3.676.000	9.200 W tri.	97	1.760	1.435	700	250-600	303	320	DN 65	835620	430 PM/M-65-E	29.562.000	15.267,50
210 ÷ 430	2.088 ÷ 4.275	1.795.500 ÷ 3.676.000	9.200 W tri.	28	1.760	1.610	700	250-600	303	320	DN 100	835630	430 PM/M-100-E	32.487.000	16.778,14

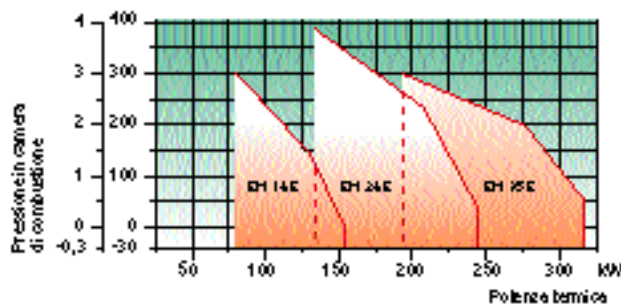
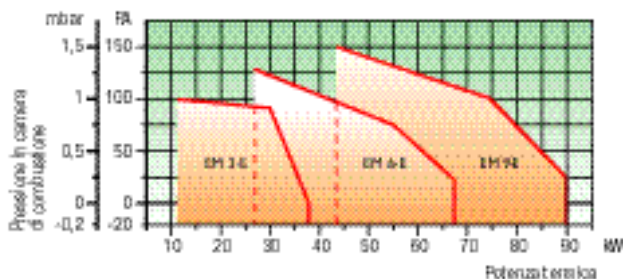
F = ø foro piastra caldaia \* Pressione è la minima, misurata al pressostato gas, con camera di combustione a 0 mm. per ottenere la portata max.

## • Bruciatori EM industriali

- Bruciatori monostadio
- Adatti per caldaie normali a media pressurizzazione e pressurizzate
- Adatti per funzionamento con gas metano o GPL (Per i mod. EM 16 - EM 26 occorre kit di trasformazione)
- Basse emissioni di CO e NOx
- Regolazione della testa di combustione (esterna nei mod. EM 26 - EM 35)
- Regolazione dell'aria di combustione esterna al bruciatore (escluso modello EM 35)
- Serranda aria a chiusura gravitazionale all'arresto (escluso modello EM 35)
- Ventilazione stabilizzata
- Ottima combustione grazie ad una distribuzione uniforme dell'aria
- Dotati di cofano insonorizzato
- Forniti in 2 colli (Bruciatore + Rampa gas)
- Abbinabili a vari tipi di rampe gas per la massima versatilità
- Dimensioni compatte
- Installazione e manutenzione
  - Dotati di cerniera per ispezione totale (mod. EM 26 - EM 35)
  - Facile installazione grazie alla flangia mobile a foratura universale (scorrevole dal modello EM/9 al EM 35)
- Accessori a richiesta
  - Kit gruppo accessori
  - Kit di trasformazione da metano a GPL (per mod. EM 16 e EM 26)
  - Kit di controllo tenuta valvole
  - Kit valvola di sicurezza



Per ulteriori informazioni vedi pag. 112



Portata m³/h	Potenza termica kW	Potenza termica kcal/h	Motore 230V-50Hz	A mm	B mm	C mm	D mm	D1 mm	E mm	F mm	G mm	H* mm	I* mm	Modello bruciatore
1,19 ÷ 3,79	11,9 ÷ 37,7	10.234 ÷ 32.422	100 W mon.	250	215	320	90	-	160	80	85	410	145	EM 3
2,71 ÷ 6,69	27 ÷ 66,6	23.220 ÷ 57.276	100 W mon.	280	247	342	90	-	195	80	85	410	145	EM 6
4,32 ÷ 9,00	43 ÷ 89,5	36.980 ÷ 76.970	100 W mon.	280	247	417	-	40-140	195	90	95	445	120	EM 9
8,00 ÷ 16,10	80 ÷ 160	68.800 ÷ 137.600	110 W mon.	310	282	480	-	60-150	215	108	115	550	150	EM 16
12,9 ÷ 24,6	129 ÷ 245	110.940 ÷ 210.700	220 W mon.	360	350	750	-	100-265	275	140	155	625	160	EM 26
18,9 ÷ 32,1	188 ÷ 320	161.680 ÷ 275.200	370 W mon.	420	423	880	-	120-310	350	140	155	745	210	EM 35

G = ø foro piastra caldaia Le dimensioni sono relative al bruciatore con rampa da 20 mbar installata.

Codice	Modello	Attacco rampa gas	Tipo di pressione			Prezzo Lire	Prezzo Euro
			20 mbar	30 mbar	200 mbar		
850080	EM 3	Ø 1/2"	•	•		1.357.000	700,83
850070	EM 3	Ø 1/2"			•	1.633.000	843,37
850090	EM 3	Ø 1/2"			•	1.592.000	822,20
850190	EM 6	Ø 1/2"	•	•		1.423.000	734,92
860190	EM 6	Ø 1/2"			•	1.668.000	861,45
850180	EM 6	Ø 1/2"			•	1.709.000	882,62
850270	EM 9	Ø 1/2"	•	•	•	1.792.000	925,49
850590	EM 9	Ø 1/2"			•	1.827.000	943,57
850280	EM 16	Ø 3/4"	•	•		2.301.000	1.188,37
850290	EM 16	Ø 3/4"			•	2.490.000	1.285,98
850710	EM 16	Ø 1/2"			•	2.281.000	1.178,04
850390	EM 26	Ø 1"	•			3.179.000	1.641,82
850490	EM 26	Ø 3/4"			•	3.327.000	1.718,25
850560	EM 26	Ø 1/2"			•	3.143.000	1.623,22
850570	EM 26	Ø 3/4"		•		3.163.000	1.633,55
870220	EM 35 ♦	Ø 1"	•			3.898.000	2.013,15
870230	EM 35 ♦	Ø 3/4"		•		3.985.000	2.058,08
870240	EM 35 ♦	Ø 1/2"			•	3.883.000	2.005,40

## • Bruciatori EM/2 industriali

- Bruciatori a 2 stadi
- Adatti per caldaie normali a media pressurizzazione e pressurizzate
- Adatti per funzionamento con gas metano o GPL (Per i mod. EM 16/2 - EM 26/2 - EM 50/2 - EM 70/2 occorre kit di trasformazione)
- Basse emissioni di CO e NOx
- Regolazione della testa di combustione (esterna nei mod. EM 26/2 - EM 40/2 EM 50/2 - EM 70/2)
- Servocomando elettrico sulla serranda aria
- Ventilazione stabilizzata
- Ottima combustione grazie ad una distribuzione uniforme dell'aria
- Dotati di cofano insonorizzato
- Dimensioni compatte
- Abbinabili a vari tipi di rampe di gas per la massima versatilità (solo mod. EM 40/2 - EM 50/2 - EM 70/2)
- Forniti in 2 colli (bruciatore + rampa gas solo mod. EM 40/2 - EM 50/2 - EM 70/2)

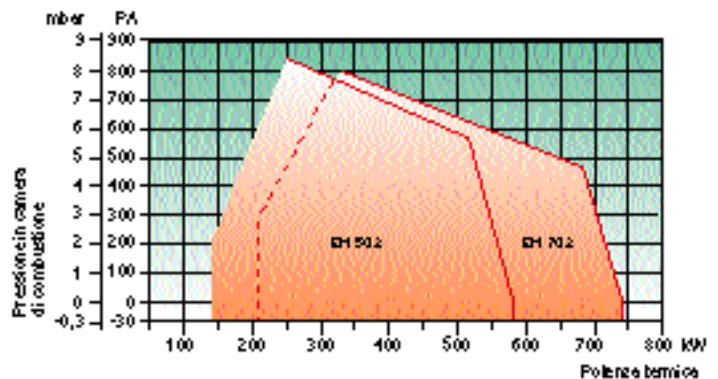
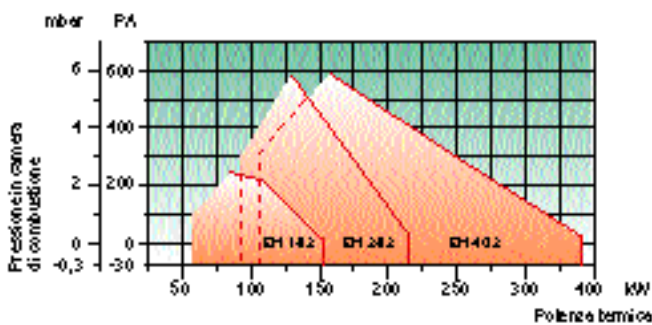
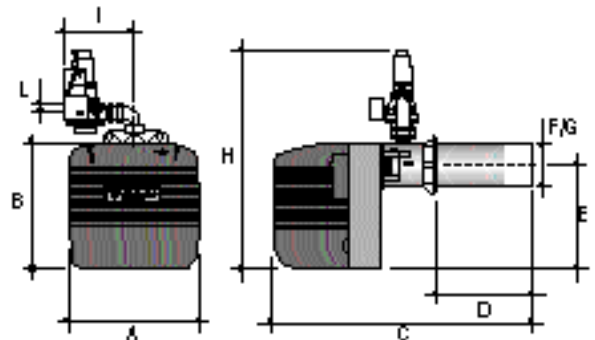
### • Installazione e manutenzione

- Dotati di cerniera per ispezione totale (mod. EM 26/2 - 40/2)
- Facile installazione grazie alla flangia mobile a foratura universale

### • Accessori a richiesta

- Kit gruppo accessori
- Kit di trasformazione da metano a GPL (per mod. EM 16/2 e EM 26/2)
- Kit di controllo tenuta valvole
- Kit valvola di sicurezza

Per ulteriori informazioni vedi pag. 112



Portata m <sup>3</sup> /h	Potenza termica kW kcal/h	Motore 230V-50Hz 230/400V-50 Hz	Press.metano mbar*	A mm	B mm	C mm	D mm	E mm	F mm	G mm	H mm	I mm	L Ø	Modello bruciatore	
8 ÷ 16	79,5 ÷ 159	68.400 ÷ 136.800	110 W mon.	17	310	282	480	60-150	215	108	115	590	165	3/4"	EM 16/2
13 ÷ 26	129,2 ÷ 258,5	111.150 ÷ 222.300	200 W mon.	13	360	350	750	100-265	275	140	155	625	160	1"	EM 26/2
16 ÷ 39,2	159 ÷ 390	136.800 ÷ 335.400	370 W mon.	**	425	425	880	120-310	350	140	155	765 ♦ 230 ♦	**	**	EM 40/2
14,6 ÷ 58,5	145 ÷ 582	124.700 ÷ 500.520	1100 W tri.	**	420	420	1070	200-400	392	170	180	980 ♦ 280 ♦	**	**	EM 50/2
21,1 ÷ 74,4	210 ÷ 740	180.600 ÷ 636.400	1500 W tri	**	420	490	1110	200-400	392	170	180	980 ♦ 300 ♦	**	**	EM 70/2

G = ø foro piastra caldaia \* Pressione è la minima, misurata al pressostato gas, con camera di combustione a 0 mm. per ottenere la portata max. \*\* Vedi tabella sotto riportata

♦ Le dimensioni sono relative al bruciatore con rampa da 20 mbar installata.

Portata m <sup>3</sup> /h	Codice bruciat.	Modello bruciat.	Prezzo Lire	Prezzo Euro
8 ÷ 16	850311	EM 16/2	3.690.000	1.905,79
13 ÷ 26	850412	EM 26/2	4.631.000	2.391,71

Codice	Modello	Attacco rampa gas	Tipo di pressione				Prezzo Lire	Prezzo Euro
			20 mbar	30 mbar	200 mbar	360 mbar		
870270	EM 40/2 ♦	Ø 1"	•	•	•	•	5.760.000	2.974,79
870280	EM 40/2 ♦	Ø 3/4"	•	•	•	•	5.420.000	2.799,20
870100	EM 50/2 ♦	Ø 1 1/2"	•	•	•	•	6.490.000	3.351,81
870110	EM 50/2 ♦	Ø 1 1/2"	•	•	•	•	6.140.000	3.171,05
870120	EM 70/2 ♦	Ø 2"	•	•	•	•	6.840.000	3.532,57
870130	EM 70/2 ♦	Ø 2"	•	•	•	•	6.750.000	3.486,08
870140	EM 70/2 ♦	Ø 2"	•	•	•	•	6.460.000	3.336,31

♦ Disponibili da Aprile

## • Bruciatori PM/2 industriali

- Bruciatori a 2 stadi
- Adatti per caldaie normali a media pressurizzazione e pressurizzate
- Basse emissioni di CO e NOx
- Regolazione esterna della testa di combustione
- Servocomando elettrico sulla serranda aria
- Ventilazione stabilizzata
- Ottima combustione grazie ad una distribuzione uniforme dell'aria
- Controllo di tenuta valvole di serie nei mod. PM 210, 310, 430

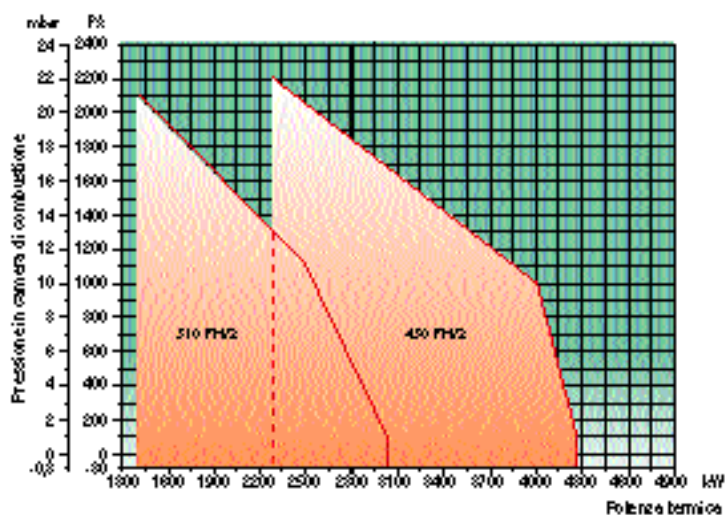
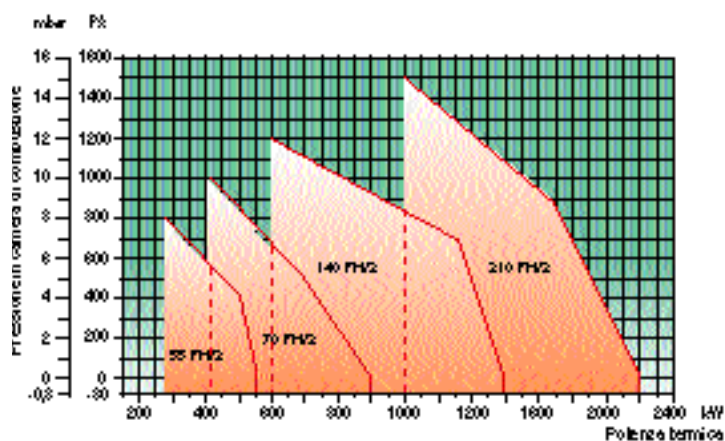
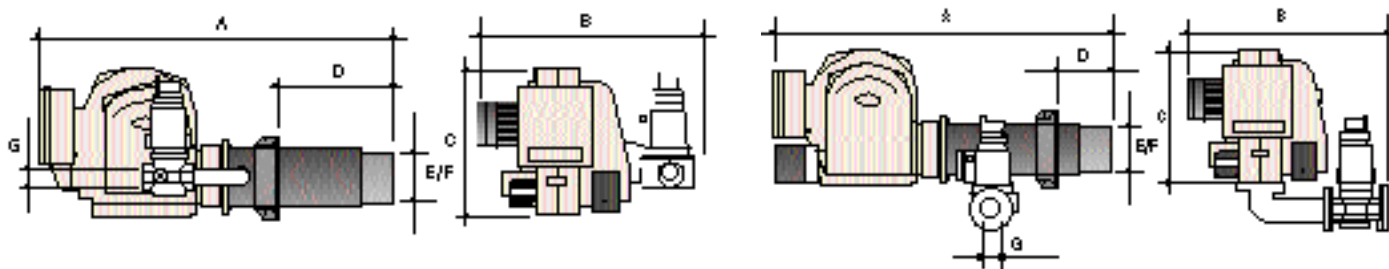
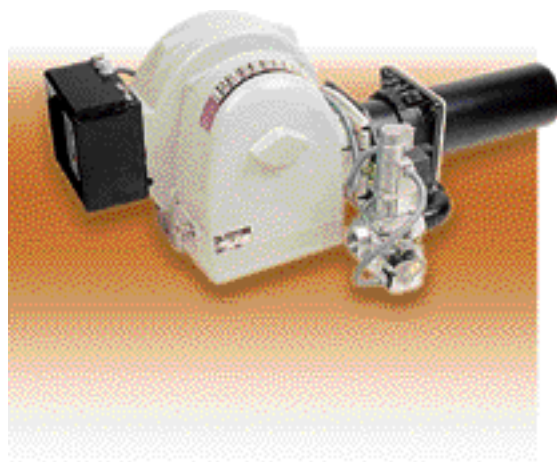
### • Installazione e manutenzione

- Dotati di cerniera per ispezione totale
- Facile installazione grazie alla flangia scorrevole a foratura universale

### • Accessori a richiesta

- Kit gruppo accessori
- Kit di trasformazione da metano a GPL
- Kit di controllo di tenuta valvole
- Kit valvola di sicurezza

Per ulteriori informazioni vedi pag. 112



Portata m³/h	Potenza termica kW	Potenza termica kcal/h	Motore 230/400V-50Hz	Press.metano mbar*	A mm	B mm	C mm	D mm	E mm	F mm	G mm	Codice bruciat.	Modello bruciat.	Prezzo Lire	Prezzo Euro
27 ÷ 60	268 ÷ 597	230.850 ÷ 513.000	740 W tri.	17	1.210	730	470	140-400	170	180	1 1/2"	831271	55 PM/2-1	7.031.000	3.631,21
45 ÷ 85	447 ÷ 845	384.750 ÷ 726.750	740 W tri.	20	1.210	750	470	140-400	170	180	2"	831381	70 PM/2-1	7.364.000	3.803,19
60 ÷ 135	596 ÷ 1.342	513.000 ÷ 1.154.250	1.800 W tri.	17	1.350	730	510	200-460	197	210	2"	831480	140 PM/2-1-2	8.593.000	4.437,91
60 ÷ 135	596 ÷ 1.342	513.000 ÷ 1.154.250	1.800 W tri.	15	1.350	760	510	200-460	197	210	DN 65	831491	140 PM/2-1-65	9.931.000	5.128,93
95 ÷ 201	944 ÷ 1.998	812.250 ÷ 1.718.550	2.200 W tri.	23	1.350	800	510	200-460	228	240	2"	831580	210 PM/2-1-2	10.070.000	5.200,72
95 ÷ 201	944 ÷ 1.998	812.250 ÷ 1.718.550	2.200 W tri.	17	1.350	840	510	200-460	228	240	DN 80	831591	210 PM/2-1-80	11.262.000	5.816,34
140 ÷ 310	1.391 ÷ 3.081	1.197.000 ÷ 2.650.000	5.500 W tri.	28	1.710	840	700	250-550	256	270	DN 65	831760	310 PM/2-1-65	20.987.000	10.838,88
140 ÷ 310	1.391 ÷ 3.081	1.197.000 ÷ 2.650.000	5.500 W tri.	23	1.710	910	700	250-550	256	270	DN 80	831770	310 PM/2-1-100	21.333.000	11.017,58
210 ÷ 430	2.087 ÷ 4.275	1.795.000 ÷ 3.676.500	9.200 W tri.	75	1.760	840	700	250-600	303	320	DN 65	831970	430 PM/2-1-65	24.079.000	12.435,77
210 ÷ 430	2.087 ÷ 4.275	1.795.500 ÷ 3.676.500	9.200 W tri.	25	1.760	910	700	250-600	303	320	DN 80	831980	430 PM/2-1-100	24.962.000	12.891,80

F = ø foro piastra caldaia \* Pressione è la minima, misurata al pressostato gas, con camera di combustione a 0 mm. per ottenere la portata max.





## • Caldaia NEINOX BT/G

Altissimo rendimento e bassissimo inquinamento

- Caldaia a bassa temperatura scorrevole
- Bassissime emissioni di NOx.
- Funzionamento con bruciatore di gasolio a bassissima emissione di NOx ECO LN.
- Corpo caldaia in acciaio con focolare ad inversione di fiamma.
- Protezione refrattaria nella camera di combustione che permette di gestire la temperatura fumi
- Doppio tubo fumi (concentrici tra loro) in acciaio di grosso spessore per avere una trasmissione uniforme del calore e impedire le condense
- Isolamento di elevato spessore contro le dispersioni termiche.
- Dotate di serie del super isolamento anteriore.
- Porta apribile tramite braccio registrabile.
- Turbolatori in acciaio inox.
- Cruscotto esterno con strumentazione per il controllo e la regolazione del gruppo.
- Pozzetto per termometri di controllo.
- Mantellatura verniciata con resine epossidiche.
- Caldaie ideali per il riscaldamento di edifici di piccole dimensioni.
- Le caldaie NEINOX BT/G sono abbinabili ai bollitori BITHERM.



**New!**

### • Installazione e manutenzione

- Piastra caldaia predisposta al montaggio del bruciatore.
- Semplice manutenzione grazie alla comoda accessibilità ai componenti interni (grazie al braccio registrabile)

### • Accessori a richiesta

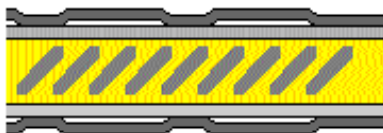
- Per gli accessori dedicati alle caldaie NEINOX BT/G consultare pag. 116

### • Certificazione

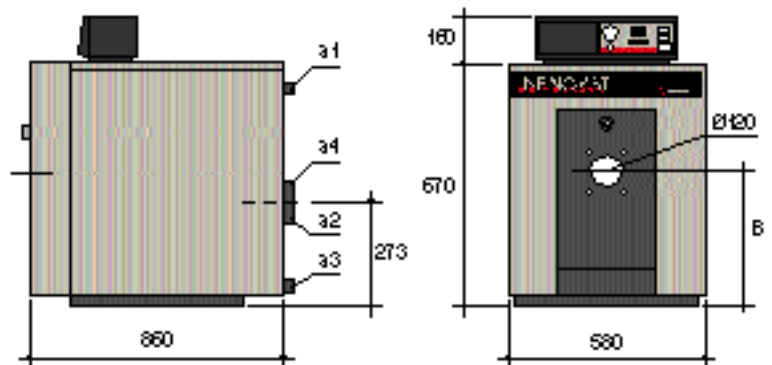
- Le caldaie NEINOX BT/G sono omologate CE.



Braccio di apertura



Doppio tubo fumi concentrico



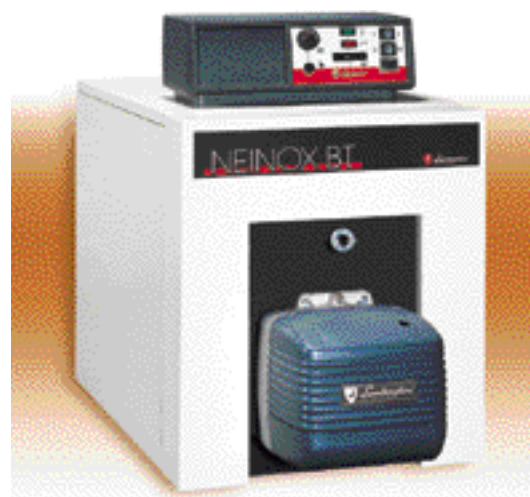
Modello	Potenza focolare		Rendimento utile			Pressione max. circ.riscald. bar	Aliment. V/Hz	Mandata riscaldamento DN a1	Ritorno riscaldamento DN a2	Scarico caldaia Ø a3	Attacco camino Ø a4	Peso Kg
	kW	kcal/h	50/30°C	80/60°C	100% 30%							
NEINOX BT 31G	34	29.240	93	91,6	91,2	3	230/50	1"	1"	1"	130	145

con bruciatore di gasolio CE

Potenza utile kW	kcal/h	Modello caldaia	Code accopp.	Modello bruciatore gasolio	Prezzo Lire	Prezzo Euro
			703490	ECO 4 LN	5.660.000	2.923,15
31	26.600	NEINOX BT 31 G				

## • Caldaia NEINOX BT

- Caldaia a bassa temperatura scorrevole per il massimo rendimento.
- Rispetto per l'ambiente con basse emissioni di NOx.
- Funzionamento con bruciatore di gasolio o di gas.
- Corpo caldaia in acciaio con focolare ad inversione di fiamma.
- Protezione refrattaria nella camera di combustione che permette di mantenere alta la temperatura dei fumi.
- Doppio tubo fumi (concentrici tra loro) in acciaio di grosso spessore per avere una trasmissione uniforme del calore e impedire le condense.
- Isolamento di elevato spessore contro le dispersioni termiche.
- Dotate di serie del super isolamento anteriore.
- Porta apribile tramite braccio registrabile.
- Turbolatori in acciaio inox.
- Cruscotto esterno con strumentazione per il controllo e la regolazione del gruppo.
- Pozzetto per termometri di controllo
- Mantellatura verniciata con resine epossidiche.
- Caldaie ideali per il riscaldamento di edifici di piccole dimensioni.
- Le caldaie NEINOX BT sono abbinabili ai bollitori BITHERM



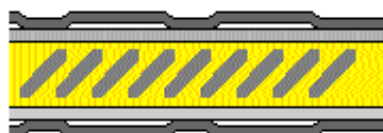
**New!**

### • Installazione e manutenzione

- Piastra caldaia predisposta al montaggio del bruciatore.
- Semplice manutenzione grazie alla comoda accessibilità ai componenti interni (grazie al braccio registrabile)

### • Accessori a richiesta

- Per gli accessori dedicati alle caldaie NEINOX BT consultare pag. 116



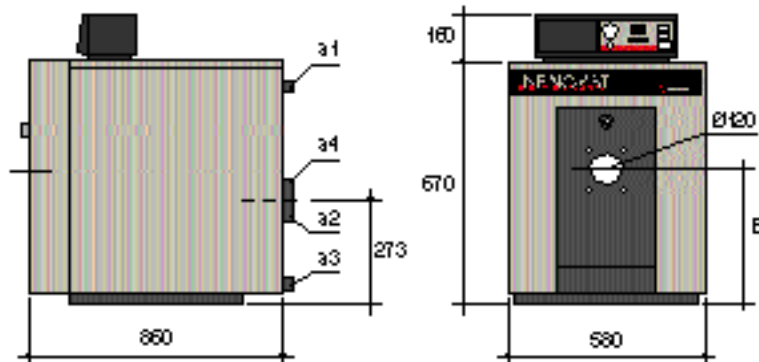
Doppio tubo fumi concentrico

### • Certificazione

- Le caldaie NEINOX BT sono omologate CE.



Braccio di apertura



Modello	Potenza focolare		Rendimento utile			Pressione max. circ.riscald. bar	Aliment. V/Hz	Mandata riscaldamento DN a1	Ritorno riscaldamento DN a2	Scarico caldaia Ø a3	Attacco camino Ø a4	Peso Kg
	kW	kcal/h	50-30°C	80-60°C	30%							
NEINOX BT 31G	34	29.240	93	91,6	91,2	3	230/50	1"	1"	1"	130	145

con bruciatore di gasolio CE

con bruciatore di gas CE

Potenza utile kW	Codice caldaia	Modello caldaia	Prezzo		Codice accopp.	Modello bruciatore gasolio	Prezzo		Codice accopp.	Modello bruciatore gas	Prezzo	
			Lire	Euro			Lire	Euro			Lire	Euro
31	902140	NEINOX BT 31	3.365.000	1.737,88	703191	FIRE 3*	3.920.000	2.024,51	703200	FIME 5 S-E*	4.640.000	2.396,36

**ATTENZIONE:** Gli accoppiamenti termici a gas prevedono bruciatori con rampa da 20 mbar. Quindi prima della scelta dell'accoppiamento termico, verificare la pressione del gas e scegliere il bruciatore adeguato.

Per il bruciatore FIME è disponibile solo la rampa da 20 mbar e 30 mbar.

\* Per la sostituzione del bruciatore equivalente ECO o EM, togliere il prezzo del bruciatore FIRE o FIME ed aggiungere quello del bruciatore ECO o EM.

## • Caldaia NEINOX

- Caldaie ideali per il riscaldamento di edifici di piccole-medie dimensioni.
- Corpo caldaia in acciaio con focolare ad inversione di fiamma.
- Rispetto per l'ambiente con basse emissioni di NOx.
- Funzionamento con bruciatori di gasolio e di gas.
- Isolamento di elevato spessore contro le dispersioni termiche.
- Dotate di serie del super isolamento anteriore.
- Porta apribile tramite braccio registrabile.
- Turbolatori in acciaio inox.
- Tubi fumo in acciaio di grosso spessore
- Mantellatura verniciata con resine epossidiche.
- Cruscotto esterno con strumentazione per il controllo e la regolazione del gruppo.
- Pozzetto per termometri di controllo
- Le caldaie NEINOX sono abbinabili ai bollitori BITHERM.

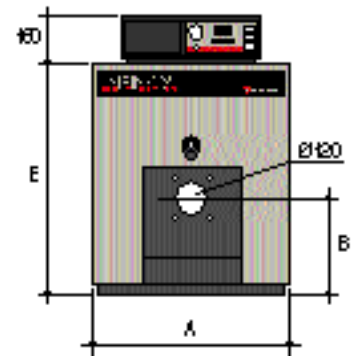
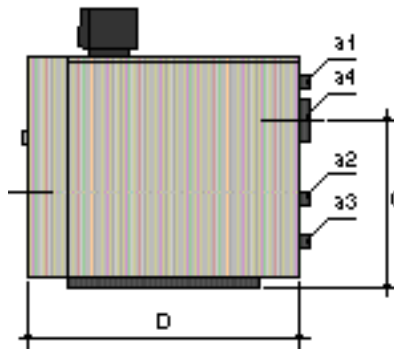


**New!**

- Installazione e manutenzione
  - Piastra caldaia predisposta al montaggio del bruciatore
  - Semplice manutenzione grazie alla comoda accessibilità
- Accessori a richiesta
  - Per gli accessori dedicati alle caldaie NEINOX consultare pag.116
- Certificazione
  - Le caldaie NEINOX sono omologate CE.



Isolamento



Modello	Potenza focolare		Rendimento utile		Pressione max. circ.riscald. bar	Aliment. V/Hz	Mandata riscald. Ø a1	Ritorno riscald. Ø a2	Scarico caldaia Ø a3	Attacco camino Ø a4	A mm	B mm	C mm	D mm	E mm	Peso Kg
	KW	kcal/h	100 %	30 %												
NEINOX 22	24	20.700	91,7	91,4	3	230/50	1"	1"	1"	127	525	280	460	780	620	110
NEINOX 31	34	29.240	91,6	91,2	3	230/50	1"	1"	1"	127	580	300	500	810	670	130
NEINOX 40	44	37.840	91,3	91,1	3	230/50	1 1/4"	1 1/4"	1"	178	660	320	550	920	760	160
NEINOX 50	55	47.300	91,2	91	3	230/50	1 1/4"	1 1/4"	1"	178	660	320	550	920	760	160
NEINOX 70	77	66.220	91,5	91,3	3	230/50	1 1/4"	1 1/4"	1"	178	660	320	550	1010	760	200

con bruciatori di gasolio CE

con bruciatore di gas CE

Potenza utile KW	Codice caldaia	Modello caldaia	Prezzo		Codice accopp.	Modello bruciatore gasolio	Prezzo		Codice accopp.	Modello bruciatore gas	Prezzo		
			Lire	Euro			Lire	Euro			Lire	Euro	
22	18.800	902090	NEINOX 22	2.027.000	1.046,86	703391	FIRE 1*	2.630.000	1.358,28	703440	FIME 5 S-E*	3.380.000	1.745,62
31	26.600	902100	NEINOX 31	2.225.000	1.149,12	703401	FIRE 3*	2.850.000	1.471,90	703450	FIME 5 S-E*	3.570.000	1.843,75
40	34.400	902110	NEINOX 40	2.629.000	1.357,77	703411	FIRE 3*	3.230.000	1.668,16	703460	EM 6-E	4.100.000	2.117,47
50	43.000	902120	NEINOX 50	2.887.000	1.491,01	703421	FIRE 6*	3.550.000	1.833,42	703470	EM 6-E	4.340.000	2.241,42
70	60.200	902130	NEINOX 70	3.041.000	1.570,55	703431	FIRE 9*	3.790.000	1.957,37	703480	EM 9-E	5.060.000	2.613,27

**ATTENZIONE:** Gli accoppiamenti termici a gas prevedono bruciatori con rampa da 20 mbar. Quindi prima della scelta dell'accoppiamento termico, verificare la pressione del gas e scegliere il bruciatore adeguato.

Per il bruciatore FIME è disponibile solo la rampa da 20 mbar e 30 mbar.

\* Per la sostituzione del bruciatore equivalente ECO o EM, togliere il prezzo del bruciatore FIRE o FIME ed aggiungere quello del bruciatore ECO o EM.

## • Caldaia COMPACT CS

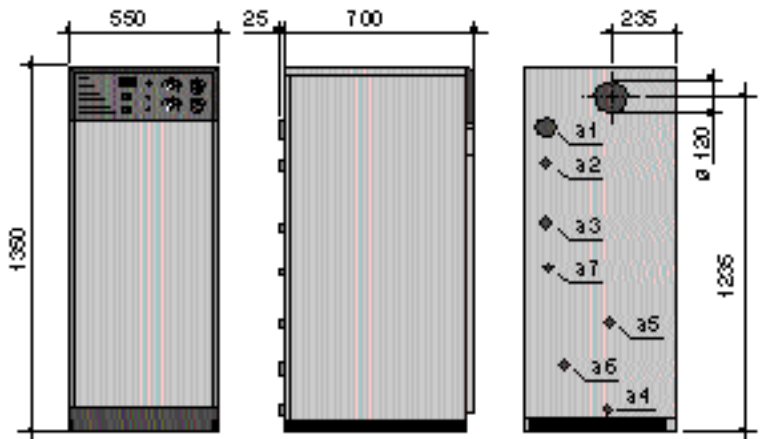
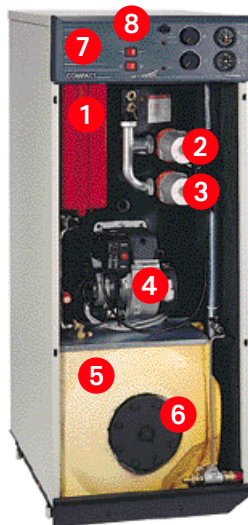
- Caldaie per il riscaldamento e la produzione di acqua calda sanitaria ideali per edifici di piccole dimensioni.
- Corpo caldaia in acciaio di grosso spessore.
- Funzionamento con bruciatori di gasolio e di gas.
- Mantellatura verniciata con resine epossidiche.
- Bollitore ad accumulo vetrificato da 90 l per tanta acqua calda sanitaria.
- Strumentazione per il controllo e la regolazione del gruppo.
- Turbolatori in acciaio inox.
- Bruciatore automatico montato, pretarato e predisposto per presa aria esterna.
- Circolatore ad alta prevalenza sul circuito di riscaldamento.
- Circolatore ad alta prevalenza sul circuito sanitario.
- Bruciatore automatico con doppia valvola di chiusura, stabilizzatore, pressostato aria e gas di minima pressione solo mod. a gas
- Bruciatore con serranda aria a chiusura automatica.
- Vaso di espansione 12 l.



- **Installazione e manutenzione**
  - Semplice manutenzione grazie alla comoda accessibilità ai componenti interni.
  - L'installazione è agevolata dal premontaggio del bruciatore.
- **Accessori a richiesta**
  - Per gli accessori dedicati alle caldaie COMPACT consultare pag.116
- **Certificazione**
  - Le caldaie COMPACT sono omologate CE.

### • Componenti principali

- ❶ Vaso espansione 12 l
- ❷ Circolatore circuito di riscaldamento
- ❸ Circolatore circuito sanitario
- ❹ Bruciatore
- ❺ Bollitore da 90 l.
- ❻ Flangia per ispezione bollitore
- ❼ Quadro di comando e controllo generale, per l'ottimizzazione delle caratteristiche di funzionamento con sole regolazioni di tipo manuali.
- ❽ Contatore, per un continuo controllo dell'andamento dei consumi.



Modello	Potenza focolare		Rendimento utile %		Pressione max. bar		Aliment. V/Hz	Mandata riscald. Ø a2	Ritorno riscald. Ø a3	Entrata acqua F Ø a4	Uscita acqua C Ø a5	Ricirc. Ø a6	Asp. bruc. Ø a1	Attacco gas Ø a7	Attacco gasolio Ø a7	Peso Kg
	kW	kcal/h	100 %	30 %	risc.	sanit.										
COMPACT 26 CS	33,48	28.793	90,2	89,4	4	6	230/50	1"	1"	1"	3/4"	3/4"	70	3/4"	3/8"	181

#### con bruciatore di gasolio CE

#### con bruciatore di gas CE

Potenza utile		Modello caldaia	Codice accopp.	Modello bruciatore gasolio	Prezzo		Codice accopp.	Modello bruciatore gas	Prezzo	
kW	kcal/h				Lire	Euro			Lire	Euro
30,2	25.972	COMPACT 26 CS	73239	FIRE 3	6.414.000	3.212,55	79775	FIME 5 S-E	6.835.000	3.529,98

## • Caldaia LB

- Caldaie per il riscaldamento e la produzione di acqua calda sanitaria ideali per edifici di piccole dimensioni.
- Corpo caldaia in acciaio di grosso spessore
- Funzionamento con bruciatore a gasolio
- Mantellatura verniciata con resine epossidiche.
- Bollitore ad accumulo in acciaio inox da 90 l per tanta acqua calda sanitaria.
- Strumentazione per il controllo e la regolazione del gruppo.
- Turbolatori in acciaio.
- Circolatore ad alta prevalenza
- Predisposizione per alloggiare una termoregolazione.

### • Installazione e manutenzione

- Piastra caldaia predisposta al montaggio del bruciatore.
- Semplice manutenzione grazie alla comoda accessibilità ai componenti interni.

### • Accessori a richiesta

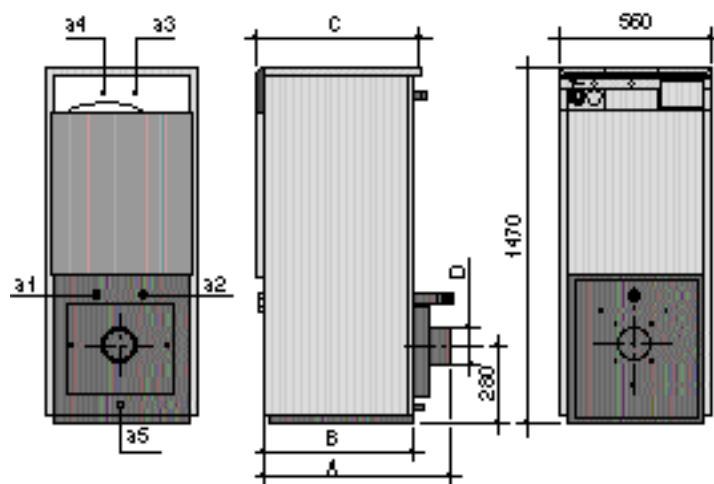
- Per gli accessori dedicati alle caldaie LB consultare pag. 116

### • Certificazione

- Le caldaie LB sono omologate CE.  
(solo per il funzionamento a gasolio)



Kit cuffia fonizzata



Modello	Potenza focolare		Rendimento utile		Pressione max.		Aliment.	Mandata risc.	Ritorno risc.	Entrata acqua F	Uscita acqua C	Scarico caldaia	A	B	C	D	Peso
	kW	kcal/h	100 %	30 %	risc.	sanit.											
LB 26	28,4	24.400	90,1	91,5	4	6	230/50	1"	1"	3/4"	3/4"	1/2"	550	440	495	131	123
LB 31	34,7	29.900	90	91	4	6	230/50	1"	1"	3/4"	3/4"	1/2"	550	440	495	147	125
LB 46	49,7	42.400	90,1	91,1	4	6	230/50	1"	1"	3/4"	3/4"	1/2"	730	620	680	147	150

con bruciatore di gasolio CE

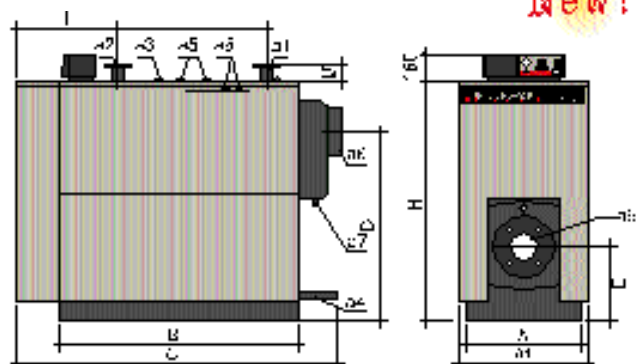
Potenza utile		Codice caldaia	Modello caldaia	Prezzo		Codice accopp.	Modello bruciatore gasolio	Prezzo	
kW	kcal/h			Lire	Euro			Lire	Euro
25,6	22.000	98241	LB 26	3.337.000	1.723,42	79808	FIRE 3*	3.987.000	2.059,11
31,28	26.900	98251	LB 31	3.390.000	1.750,79	79818	FIRE 3*	4.039.000	2.085,97
44,8	38.500	98861	LB 46	4.048.000	2.090,62	700008	FIRE 6*	4.745.000	2.450,59

\* Per la sostituzione del bruciatore equivalente ECO, togliere il prezzo del bruciatore FIRE ed aggiungere quello del bruciatore ECO.

## • Caldaia MEGA PREX BT

Bassa temperatura Basso inquinamento

- Bassa temperatura scorrevole per il max rendimento
  - Corpo caldaia in acciaio a 3 giri di fumo con focolare a fiamma passante.
  - Rispetto per l'ambiente con basse emissioni di NOx.
  - Protezione refrattaria nella camera di combustione che permette di mantenere alta la temperatura fumi
  - Doppio tubo fumi (concentrici tra loro) in acciaio di grosso spessore per avere una trasmissione uniforme del calore e impedire le condense.
  - Turbolatori in acciaio inox.
  - Porta apribile a cerniera.
  - Dotate di serie del super isolamento anteriore
  - Isolamento di elevato spessore contro le dispersioni termiche.
  - Struttura a sviluppo verticale con fascio tubiero posta sopra il focolare.
  - Dimensioni in larghezza molto contenute (<90 cm)
  - Cruscotto esterno con strumentazione per controllo e regolazione gruppo.
  - Pozzetto per termometri di controllo
  - Mantellatura verniciata con resine epossidiche.
  - Funzionamento con bruciatori di gasolio e di gas.
  - Caldaie pressurizzate per il riscaldamento di edifici di medie-grandi dimensioni.
- Installazione e manutenzione
    - Piastra caldaia predisposta al montaggio del bruciatore
    - Semplice manutenzione grazie alla comoda accessibilità.
  - Certificazione
    - Le caldaie MEGA PREX BT sono omologate CE.



Modello	A mm.	A1 mm.	B mm.	C mm.	D mm.	E mm.	H mm.	I mm.	L mm.	M mm.	Peso Kg
MEGA PREX BT 100	660	715	1252	1655	978	374	1225	565	740	52	625
MEGA PREX BT 150	660	715	1252	1655	978	374	1225	565	740	52	655
MEGA PREX BT 180	700	755	1412	1815	1082	410	1345	565	900	52	750
MEGA PREX BT 230	700	755	1412	1815	1082	410	1345	565	900	52	790
MEGA PREX BT 290	745	800	1462	1865	1210	460	1500	615	900	57	900
MEGA PREX BT 350	820	875	1744	2147	1340	495	1630	665	1075	53	1.100
MEGA PREX BT 400	820	875	1744	2147	1340	495	1630	665	1075	53	1.160
MEGA PREX BT 460	890	945	1744	2147	1422	520	1750	665	1075	50	1.380
MEGA PREX BT 580	890	945	1744	2147	1422	520	1750	665	1075	50	1.450

Modello	Potenza focolare		Rendimento utile %		Pressione max. circ. riscald. bar	Aliment. V/Hz	Mandata riscald. DN a1	Ritorno riscald. DN a2	Attacco strum. Ø a3	Scarico caldaia Ø a4	Valvola sicurezza Ø a5	Pozzetto portabil. Ø a6	Raccolta condensa Ø a7	Attacco camino Ø a8	Attacco bruc. Ø a9
	kW	kcal/h	100 %	30 %											
M. PREX BT 100	112	96.320	93,6	93,3	5	230/50	50	50	1"	1"	-	1/2"	1/2"	200	160
M. PREX BT 150	163	140.180	92,7	92,4	5	230/50	50	50	1"	1"	-	1/2"	1/2"	200	160
M. PREX BT 180	199	171.120	93,5	93,2	5	230/50	65	65	1"	1"	-	1/2"	1/2"	250	160
M. PREX BT 230	251	215.860	92,6	92,3	5	230/50	65	65	1"	1"	-	1/2"	1/2"	250	160
M. PREX BT 290	313	269.180	92,8	92,5	5	230/50	80	80	1 1/4"	1"	-	1/2"	1/2"	250	225
M. PREX BT 350	374	321.640	93,2	92,9	5	230/50	80	80	1 1/4"	1"	-	1/2"	1/2"	250	225
M. PREX BT 400	440	378.400	92,6	92,3	5	230/50	80	80	1 1/4"	1"	-	1/2"	1/2"	250	225
M. PREX BT 460	500	430.000	93	92,7	5	230/50	80	80	1 1/4"	1"	1 1/4"	1/2"	1/2"	250	225
M. PREX BT 580	628	540.080	92,6	92,3	5	230/50	80	80	1 1/4"	1"	1 1/4"	1/2"	1/2"	250	225

con bruciatore di gasolio CE						con bruciatore di gas CE							
Potenza utile kW	Codice caldaia	Modello caldaia	Prezzo		Codice accopp.	Modello bruciatore gasolio	Prezzo		Codice accopp.	Modello bruciatore gas	Prezzo		
			Lire	Euro			Lire	Euro			Lire	Euro	
105	90.300	902000	M. PREX BT 100	9.082.000	4.690,46	703210	ECO 14/2	10.540.000	5.443,46	703300	EM 16/2-E	12.440.000	6.424,72
151	129.860	902010	M. PREX BT 150	9.643.000	4.890,19	703220	ECO 22/2	11.440.000	5.908,27	703310	EM 26/2-E	13.920.000	7.189,08
186	160.000	902020	M. PREX BT 180	11.408.000	5.891,74	703230	ECO 22/2	13.120.000	6.775,91	703320	EM 26/2-E	15.600.000	8.056,73
233	200.380	902030	M. PREX BT 230	11.663.000	6.023,44	703670	ECO 30/2	14.060.000	7.261,38	703970	EM 40/2-E	16.570.000	8.557,69
291	250.260	902040	M. PREX BT 290	13.184.000	6.808,97	703680	ECO 30/2	15.510.000	8.010,25	703980	EM 40/2-E	18.010.000	9.301,39
349	300.140	902050	M. PREX BT 350	15.531.000	8.021,09	703780	ECO 40/2	18.310.000	9.456,33	703880	EM 50/2-E	21.870.000	11.294,91
407	350.000	902060	M. PREX BT 400	16.500.000	8.521,54	704480	ECO 50/2	20.290.000	10.478,91	703990	EM 50/2-E	22.800.000	11.775,22
465	399.900	902070	M. PREX BT 460	17.449.000	9.011,66	704490	ECO 50/2	21.190.000	10.943,72	704000	EM 50/2-E	23.700.000	12.240,03
581	499.660	902080	M. PREX BT 580	17.857.000	9.222,37	704500	ECO 70/2	22.250.000	11.491,17	704010	EM 70/2-E	25.310.000	13.071,52

**ATTENZIONE:** Gli accoppiamenti termici a gas prevedono bruciatore con rampa da 20 mbar. Quindi prima della scelta dell'accoppiamento termico, verificare la pressione del gas e scegliere il bruciatore adeguato.

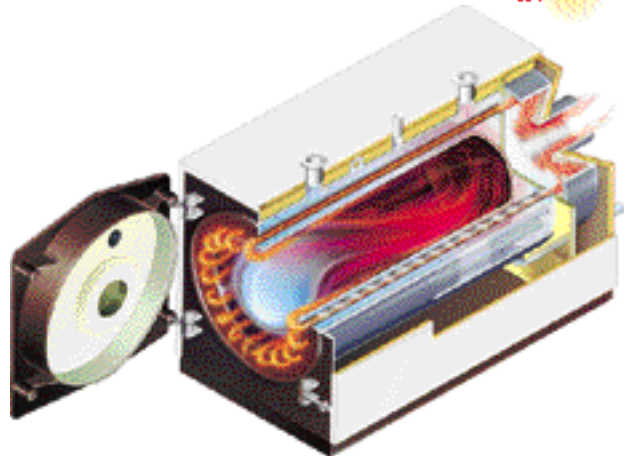
## • Caldaia MEGA PREX

- Caldaie pressurizzate ideali per il riscaldamento di edifici di medio-grandi dimensioni.
  - Corpo caldaia in acciaio con focolare ad inversione di fiamma.
  - Funzionamento con bruciatori di gasolio e di gas.
  - Cruscotto esterno con strumentazione per il controllo e la regolazione del gruppo.
  - Isolamento di elevato spessore contro le dispersioni termiche.
  - Dotate di serie del super isolamento anteriore nei mod. 90 ÷ 1150
  - Porta apribile a cerniera.
  - Turbolatori in acciaio inox.
  - Tubi fumo in acciaio di grosso spessore
  - Pozzetto per termometri di controllo
  - Mantellatura verniciata con resine epossidiche.
- Installazione e manutenzione
    - Piastra caldaia predisposta al montaggio del bruciatore
    - Semplice manutenzione grazie alla comoda accessibilità
  - Certificazione
    - Le caldaie MEGA PREX sono omologate CE.

Per dimensioni vedere pag. 34



**New!**



Funzionamento con inversione di fiamma

Potenza utile		Codice caldaia	Modello caldaia	Prezzo		con bruciatore di gasolio CE				con bruciatore di gas CE			
kW	kcal/h			Lire	Euro	Codice accopp.	Modello bruciatore gasolio	Prezzo Lire	Prezzo Euro	Codice accopp.	Modello bruciatore gas	Prezzo Lire	Prezzo Euro
93	80.000	902150	M. PREX 90	3.846.000	1.986,29	702310	ECO 14•	4.900.000	2.530,64	702530	EM 16-E•	6.160.000	3.181,37
105	90.000	902160	M. PREX 100	4.062.000	2.097,85	702320	ECO 14•	5.100.000	2.633,93	702540	EM 16-E•	6.360.000	3.284,67
116	100.000	902170	M. PREX 115	4.359.000	2.251,24	702330	ECO 14•	5.370.000	2.773,37	702550	EM 16-E•	6.630.000	3.424,11
151	130.000	902180	M. PREX 150	5.292.000	2.733,09	702340	ECO 22/2	7.080.000	3.656,51	702560	EM 26-E•	8.590.000	4.436,36
186	160.000	902190	M. PREX 180	5.487.000	2.833,80	702350	ECO 22/2	7.260.000	3.749,48	702570	EM 26-E•	8.770.000	4.529,33
232	200.000	902200	M. PREX 230	6.503.000	3.358,62	703620	ECO 30/2	8.870.000	4.580,97	703840	EM 35-E•	10.480.000	5.412,47
290	250.000	902210	M. PREX 290	6.821.000	3.522,75	703750	ECO 30/2	9.170.000	4.735,91	703930	EM 40/2-E	11.590.000	5.985,74
349	300.000	902220	M. PREX 340	8.462.000	4.370,26	703740	ECO 40/2	11.230.000	5.799,81	704020	EM 50/2-E	14.680.000	7.581,59
407	350.000	902230	M. PREX 400	8.995.000	4.645,53	704450	ECO 50/2	12.740.000	6.579,66	704030	EM 50/2-E	15.170.000	7.834,65
465	400.000	902240	M. PREX 460	9.908.000	5.117,05	704460	ECO 50/2	13.580.000	7.013,48	704040	EM 50/2-E	16.010.000	8.268,47
581	500.000	902250	M. PREX 580	11.546.000	5.963,01	704470	ECO 70/2	15.740.000	8.129,03	704050	EM 70/2-E	18.700.000	9.657,74
697	600.000	902260	M. PREX 700	13.381.000	6.910,71	702420	PG 110	17.960.000	9.275,57	702640	140 PM/2-2-E	21.860.000	11.289,75
814	700.000	902270	M. PREX 800	14.948.000	7.720,00	702430	PG 110	19.400.000	10.019,26	702650	140 PM/2-2-E	23.300.000	12.033,45
930	800.000	902280	M. PREX 930	15.536.000	8.023,67	702440	PG 110	19.940.000	10.298,15	702660	140 PM/2-2-E	23.840.000	12.312,33
1.046	900.000	902290	M. PREX 1050	18.402.000	9.503,84	702450	PG 150	23.630.000	12.203,88	702670	210 PM/2-2-E	28.200.000	14.564,08
1.162	1.000.000	902300	M. PREX 1150	19.691.000	10.169,55	702460	PG 150	24.820.000	12.818,46	702680	210 PM/2-2-E	29.390.000	15.178,67
1.395	1.200.000	902310	M. PREX 1400	23.906.000	12.346,42	702470	PG 150	28.700.000	14.822,31	702690	210 PM/2-2-E	33.270.000	17.182,52
1.569	1.350.000	902320	M. PREX 1550	26.313.000	13.589,53	702480	PG 180/2	39.450.000	20.374,22	702700	310 PM/2-65-E	46.620.000	24.077,22
1.744	1.500.000	902330	M. PREX 1750	32.188.000	16.623,71	702490	PG 180/2	44.860.000	23.465,26	702710	310 PM/2-65-E	52.030.000	26.871,25
1.976	1.700.000	902340	M. PREX 2000	38.646.000	19.958,99	702500	PG 250/2	53.180.000	27.465,18	702720	310 PM/2-65-E	57.970.000	29.939,01
2.325	2.000.000	902350	M. PREX 2300	41.604.000	21.486,67	702510	PG 250/2	55.900.000	28.869,94	702730	310 PM/2-65-E	60.690.000	31.343,77
2.907	2.500.000	902360	M. PREX 2900	49.604.000	25.618,33	702520	PG 300/2	64.320.000	33.218,51	702740	430 PM/2-65-E	70.540.000	36.430,87

**ATTENZIONE:** Gli accoppiamenti termici a gas prevedono bruciatore con rampa da 20 mbar. Quindi prima della scelta dell'accoppiamento termico, verificare la pressione del gas e scegliere il bruciatore adeguato.

• Per la sostituzione con bruciatore a 2 fiamme (ECO/2 o EM/2), togliere il prezzo del bruciatore ad 1 fiamma ed aggiungere quello del bruciatore a 2 fiamme.

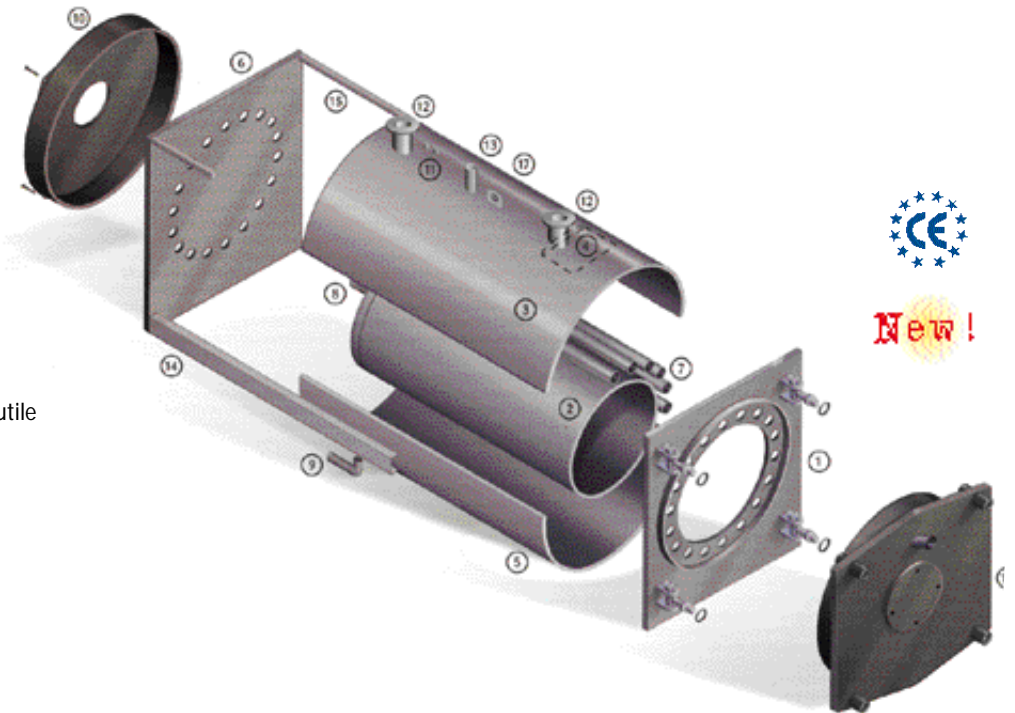


## • Caldaia MEGA PREX K

Sono realizzati per permettere l'installazione in centrali termiche dove non sia possibile introdurre caldaie già assemblate.

le caratteristiche tecniche e meccaniche sono equivalenti a quelle di una caldaia della serie MEGA PREX.

I pezzi singoli vengono forniti su palletti completi di istruzioni per il montaggio terminato il quale è indispensabile la prova idraulica.



**New!**

### • Gamma

La gamma è costituita da 11 modelli che partono dalla potenza utile di 232 kW e arrivano a 1.162 kW

### • Componenti

1. Piastra tubiera anteriore
2. Focolare
3. Fasciame superiore
4. Rompiflusso
5. Fasciame inferiore
6. Piastra tubiera posteriore
7. Tubi fumo
8. Tirante di rinforzo
9. Scarico
10. Camera fumo
11. Manicotti da 1/2"
12. Tronchetti flangiati
13. Attacco strumentazione
14. Longheroni
15. Tubi quadri
16. Portellone
17. Golfare

Per le dimensioni vedere pag. 34

Potenza utile kW	kcal/h	Codice caldaia	Modello caldaia	Prezzo Lire	Prezzo Euro	con bruciatore di gasolio CE				con bruciatore di gas CE			
						Codice accopp.	Modello bruciatore gasolio	Prezzo Lire	Prezzo Euro	Codice accopp.	Modello bruciatore gas	Prezzo Lire	Prezzo Euro
232	200.000	902510	M. PREX K 230	5.541.000	2.861,69	703630	ECO 30/2	7.990.000	4.126,49	703850	EM 35-E•	9.600.000	4.957,99
290	250.000	902520	M. PREX K 290	5.691.000	2.939,16	703640	ECO 30/2	8.130.000	4.198,79	703940	EM 40/2-E	10.550.000	5.448,62
349	300.000	902530	M. PREX K 340	7.440.000	3.842,44	703700	ECO 40/2	10.290.000	5.314,34	704060	EM 50/2-E	13.740.000	7.096,12
407	350.000	902540	M. PREX K 400	7.800.000	4.028,36	704420	ECO 50/2	11.640.000	6.011,56	704070	EM 50/2-E	14.070.000	7.266,55
465	400.000	902550	M. PREX K 460	8.607.000	4.445,14	704430	ECO 50/2	12.390.000	6.398,90	704080	EM 50/2-E	14.810.000	7.648,73
581	500.000	902560	M. PREX K 580	9.702.000	5.010,66	704440	ECO 70/2	14.040.000	7.251,05	704090	EM 70/2-2	17.010.000	8.784,93
697	600.000	902570	M. PREX K 700	11.229.000	5.799,29	702810	PG 110	15.980.000	8.252,98	702920	140 PM/2-2-E	19.880.000	10.267,16
814	700.000	902580	M. PREX K 800	12.471.000	6.440,73	702820	PG 110	17.120.000	8.841,74	702930	140 PM/2-2-E	21.020.000	10.855,82
930	800.000	902590	M. PREX K 930	13.029.000	6.728,92	702830	PG 110	17.640.000	9.110,30	702940	140 PM/2-2-E	21.540.000	11.124,48
1.046	900.000	902610	M. PREX K 1050	14.934.000	7.712,77	702840	PG 150	20.440.000	10.556,38	702950	210 PM/2-2-E	25.010.000	12.916,59
1.162	1.000.000	902620	M. PREX K 1150	15.999.000	8.262,77	702850	PG 150	21.420.000	11.062,51	702960	210 PM/2-2-E	25.990.000	13.422,71

**ATTENZIONE:** Gli accoppiamenti termici a gas prevedono bruciatore con rampa da 20 mbar. Quindi prima della scelta dell'accoppiamento termico, verificare la pressione del gas e scegliere il bruciatore adeguato.

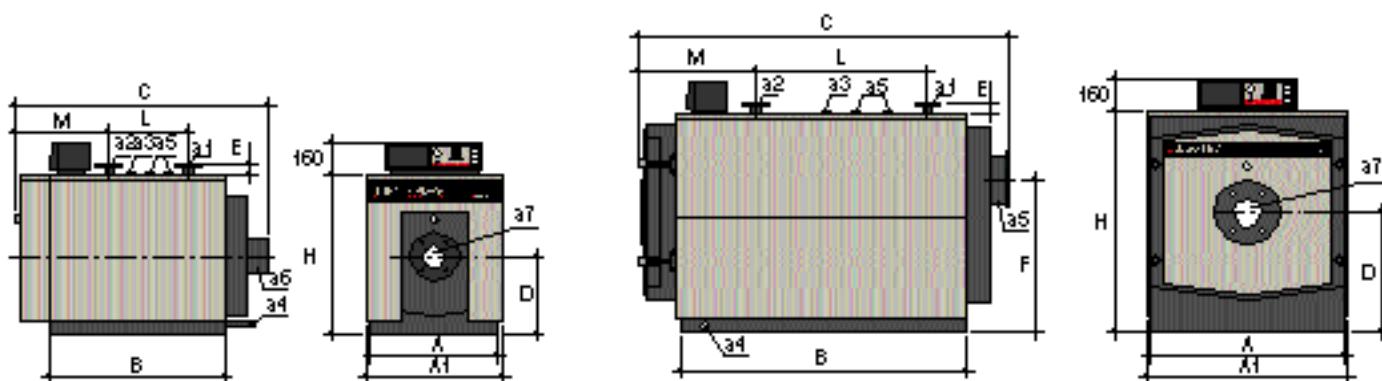
• Per la sostituzione con bruciatore a 2 fiamme (ECO/2 o EM/2), togliere il prezzo del bruciatore ad 1 fiamma ed aggiungere quello del bruciatore a 2 fiamme.

# Caldaie in acciaio ad alto rendimento

## • Dati tecnici e dimensioni MEGA PREX - MEGA PREX K

Modello	Potenza focolare		Rendimento utile %		Pressione max. circ. riscaldamento bar	Alimentazione V/Hz	Mandata riscald. DN a1	Ritorno riscald. DN a2	Attacco strum. Ø a3	Scarico caldaia Ø a4	Vaso espans. Ø a5	Attacco camino Ø a6	Attacco bruc. Ø a7
	kW	kcal/h	100 %	30 %									
MEGA PREX 90	102	87.900	91,18	89,7	5	230/50	50	50	1"	1"	-	200	130
MEGA PREX 100	115	99.000	91,3	90,11	5	230/50	50	50	1"	1"	-	200	130
MEGA PREX 115	128	110.400	90,63	90,05	5	230/50	50	50	1"	1"	-	200	130
MEGA PREX 150	167	143.200	90,42	91,15	5	230/50	50	50	1"	1"	-	250	160
MEGA PREX 180	205	176.600	90,73	90,36	5	230/50	50	50	1"	1"	-	250	160
MEGA PREX 230 *	256	220.000	90,63	90,23	5	230/50	65	65	1"	1"	-	250	180
MEGA PREX 290 *	319	274.700	90,91	89,74	5	230/50	65	65	1"	1"	-	250	180
MEGA PREX 340 *	387	333.000	90,18	89,91	5	230/50	80	80	1"	1 1/4"	1 1/4"	250	225
MEGA PREX 400 *	452	388.000	90,04	89,82	5	230/50	80	80	1"	1 1/4"	1 1/4"	250	225
MEGA PREX 460 *	515	443.000	90,29	90,07	5	230/50	80	80	1"	1 1/4"	2x1 1/4"	250	225
MEGA PREX 580 *	644	555.000	90,22	89,94	5	230/50	80	80	1"	1 1/4"	2x1 1/4"	250	225
MEGA PREX 700 *	774	666.000	90,05	89,76	5	230/50	100	100	1"	1 1/4"	2x1 1/2"	300	280
MEGA PREX 800 *	903	777.000	90,14	89,89	5	230/50	100	100	1"	1 1/4"	2x1 1/2"	300	280
MEGA PREX 930 *	1.031	888.000	90,20	89,94	5	230/50	100	100	1"	1 1/4"	2x1 1/2"	300	280
MEGA PREX 1050 *	1.160	998.000	90,17	89,86	5	230/50	125	125	1"	1 1/4"	2x1 1/2"	350	280
MEGA PREX 1150 *	1.280	1.101.000	90,78	90,13	5	230/50	125	125	1"	1 1/4"	2x1 1/2"	350	280
MEGA PREX 1400	1.546	1.330.000	90,23	90,02	5	230/50	150	150	1"	1 1/2"	2x1 1/2"	400	320
MEGA PREX 1550	1.739	1.500.000	90,22	90,09	5	230/50	150	150	1"	1 1/2"	2x1 1/2"	400	320
MEGA PREX 1750	1.930	1.660.000	90,36	90,09	5	230/50	150	150	1"	1 1/2"	2x1 1/2"	400	320
MEGA PREX 2000	2.186	1.880.000	90,39	90,23	5	230/50	200	200	1 1/2"	1 1/2"	2x2"	500	360
MEGA PREX 2300	2.581	2.220.000	90,08	89,81	5	230/50	200	200	1 1/2"	1 1/2"	2x2"	500	360
MEGA PREX 2900	3.221	2.770.000	90,25	89,94	5	230/50	200	200	1 1/2"	1 1/2"	2x2"	550	400

\* Anche versione MEGA PREX K



MEGA PREX 90÷1150  
MEGA PREX K 230÷1150

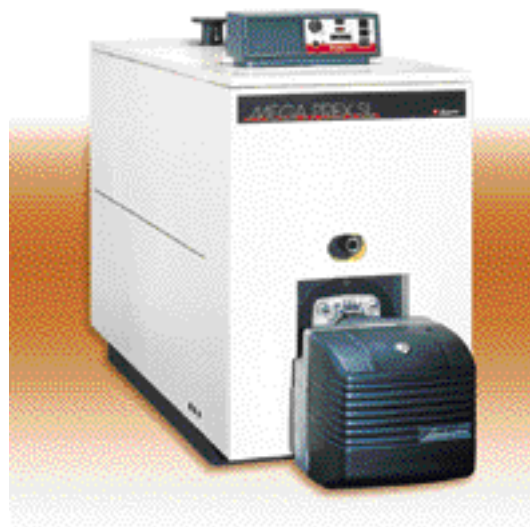
MEGA PREX 1400÷2900

TIPO	A mm.	A1 mm.	B mm.	C mm.	D mm.	E mm.	F mm.	H mm.	L mm.	M mm.	Peso Kg
MEGA PREX 90	700	750	755	1140	415	55	-	855	265	484	217
MEGA PREX 100	700	750	755	1140	415	55	-	855	265	484	228
MEGA PREX 115	700	750	755	1140	415	55	-	855	265	484	240
MEGA PREX 150	750	800	1000	1385	440	55	-	905	475	484	335
MEGA PREX 180	750	800	1000	1385	440	55	-	905	475	484	350
MEGA PREX 230*	850	900	1250	1640	490	55	-	1005	700	484	420
MEGA PREX 290*	850	900	1500	1890	490	55	-	1005	980	484	543
MEGA PREX 340*	890	940	1502	1900	500	65	-	1015	850	600	840
MEGA PREX 400*	890	940	1502	1900	500	65	-	1015	850	600	920
MEGA PREX 460*	1110	1160	1502	1950	610	65	-	1205	850	660	1000
MEGA PREX 580*	1110	1160	1792	2240	610	65	-	1205	1150	660	1200
MEGA PREX 700*	1240	1290	1753	2255	675	65	-	1335	1100	710	1500
MEGA PREX 800*	1240	1290	2003	2500	675	65	-	1335	1200	710	1680
MEGA PREX 930*	1240	1290	2003	2500	675	65	-	1335	1200	710	1850
MEGA PREX 1050*	1390	1440	2003	2500	750	65	-	1485	1200	710	2020
MEGA PREX 1150*	1390	1440	2003	2500	750	65	-	1485	1200	710	2250
MEGA PREX 1400	1500	1510	2265	2650	885	80	1135	1650	1300	785	2540
MEGA PREX 1550	1500	1510	2565	2950	885	80	1135	1650	1600	785	2860
MEGA PREX 1750	1500	1510	2815	3200	885	80	1135	1650	1850	785	3220
MEGA PREX 2000	1720	1730	2615	3020	960	80	1160	1830	1550	855	3680
MEGA PREX 2300	1720	1730	3015	3420	960	80	1160	1830	1950	855	4250
MEGA PREX 2900	1870	1880	3280	3670	1055	80	1335	2000	2050	855	5190

\* Anche versione MEGA PREX K

## • Caldaia MEGA PREX SL

- Caldaie pressurizzate ideali per il riscaldamento di edifici di medio-grandi dimensioni.
- La larghezza molto contenuta (<80 cm), consente facili sostituzioni in centrali termiche già esistenti.
- Corpo caldaia in acciaio con focolare ad inversione di fiamma.
- Struttura a sviluppo verticale con fascio tubiero posta sopra il focolare.
- Funzionamento con bruciatori di gasolio e di gas.
- Cruscotto esterno con strumentazione per il controllo e la regolazione del gruppo.
- Isolamento di elevato spessore contro le dispersioni termiche.
- Dotate di serie del super isolamento anteriore
- Porta apribile a cerniera.
- Turbolatori in acciaio inox.
- Tubi fumo in acciaio di grosso spessore
- Pozzetto per termometri di controllo
- Mantellatura verniciata con resine epossidiche.



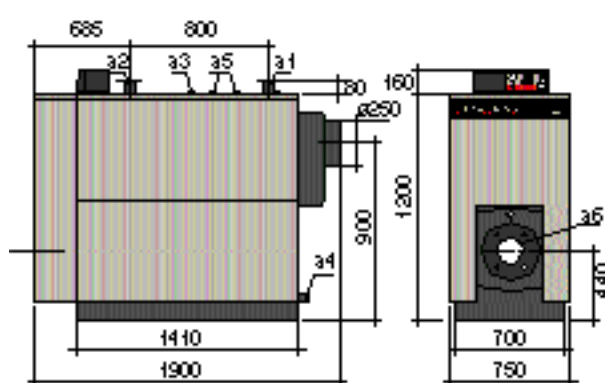
**New!**

### • Installazione e manutenzione

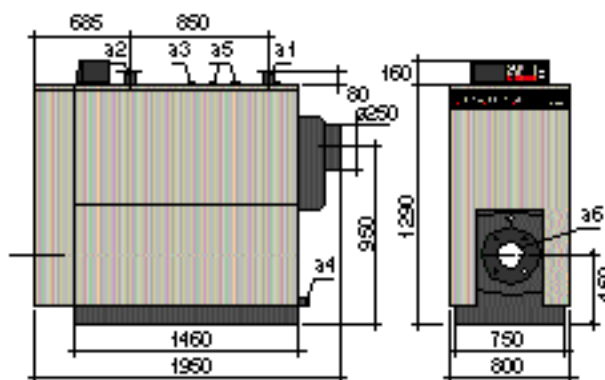
- Piastra caldaia predisposta al montaggio del bruciatore
- Semplice manutenzione grazie alla comoda accessibilità ai componenti interni.

### • Certificazione

- Le caldaie MEGA PREX SL sono omologate CE.



MEGA PREX SL 230 - 290



MEGA PREX SL 340 - 400

Modello	Potenza focolare		Rendimento utile		Pressione max. circ. riscaldamento	Alimentazione	Mandata riscald. DN a1	Ritorno riscald. DN a2	Attacco strum. Ø a3	Scarico caldaia Ø a4	Valvola sicurezza Ø a5	Attacco bruc. Ø a6	Peso Kg
	kW	kcal/h	100 %	30 %									
MEGA PREX 230	255	219.300	91,7	90,85	5	230/50	65	65	1"	1"	1"	180	720
MEGA PREX 290	319	274.340	90,86	90,56	5	230/50	65	65	1"	1"	1"	180	780
MEGA PREX 340	384	300.240	90,98	90,71	5	230/50	80	80	1 1/4"	1 1/4"	1"	225	900
MEGA PREX 400	448	385.280	90,84	90,62	5	230/50	80	80	1 1/4"	1 1/4"	1"	225	980

con bruciatore di gasolio CE						con bruciatore di gas CE							
Potenza utile kW	Codice caldaia	Modello caldaia	Prezzo		Codice accopp.	Modello bruciatore gasolio	Prezzo		Codice accopp.	Modello bruciatore gas	Prezzo		
			Lire	Euro			Lire	Euro			Lire	Euro	
232	200.000	902450	M. PREX SL 230	9.160.000	4.730,75	703790	ECO 30/2	11.320.000	5.846,29	703860	EM 35-E	12.930.000	6.677,79
290	250.000	802460	M. PREX SL 290	9.990.000	5.159,40	703760	ECO 40/2	12.640.000	6.528,02	703950	EM 40/2-E	14.500.000	7.488,63
349	300.000	902470	M. PREX SL 340	10.560.000	5.453,78	703770	ECO 40/2	13.160.000	6.796,57	704100	EM 50/2-E	16.610.000	8.578,35
407	350.000	902480	M. PREX SL 400	11.250.000	5.810,14	704410	ECO 50/2	14.820.000	7.653,89	704110	EM 50/2-E	17.250.000	9.908,88

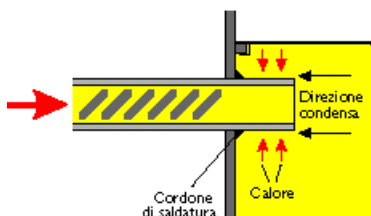
**ATTENZIONE:** Gli accoppiamenti termici a gas prevedono bruciatore con rampa da 20 mbar. Quindi prima della scelta dell'accoppiamento termico, verificare la pressione del gas e scegliere il bruciatore adeguato.

## • Caldaie NOVA PREX

- Caldaie pressurizzate ideali per il riscaldamento di edifici di medio-grandi dimensioni
  - Corpo caldaia in acciaio con focolare ad inversione di fiamma
  - Funzionamento con bruciatori di gasolio e di gas
  - Mantellatura verniciata con resine epossidiche
  - Cruscotto esterno con strumentazione per il controllo e la regolazione del gruppo
  - Isolamento di elevato spessore contro le dispersioni termiche
  - Porta apribile a cerniera
  - Tubolari in acciaio inox
  - Tubi fumo in acciaio di grosso spessore
  - Pozzetto per termometri di controllo
- Installazione e manutenzione
    - Piastra caldaia predisposta al montaggio del bruciatore
    - Semplice manutenzione e grazie alla comoda accessibilità
  - Accessori a richiesta
    - Per gli accessori dedicati alle caldaie NOVA PREX consultate pag.116
    - La caldaia predisposta anche per alloggiare un kit mantellatura totale
  - Certificazione
    - Le caldaie NOVA PREX sono omologate CE.



Isolamento



Effetto aletta

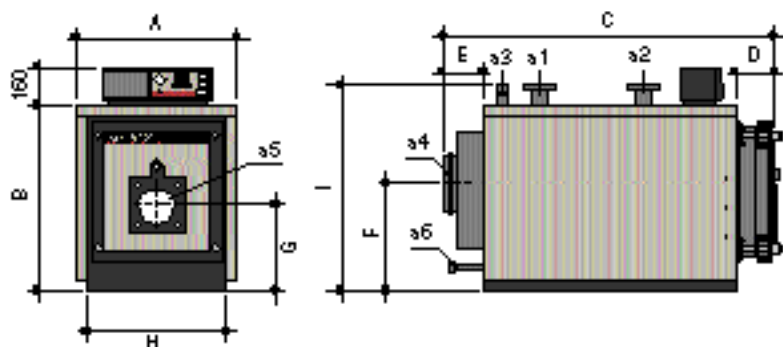
con bruciatore di gasolio CE

con bruciatore di gas CE

Potenza utile kW	kcal/h	Codice caldaia	Modello caldaia	Prezzo		Codice accopp.	Modello bruciatore gasolio	Prezzo		Codice accopp.	Modello bruciatore gas	Prezzo	
				Lire	Euro			Lire	Euro			Lire	Euro
105	90.300	99481	NOVA PREX 100	4.222.000	2.180,48	700513	ECO 14/2	5.860.000	2.026,44	700523	EM 16-E	6.650.000	3.434,44
120	103.200	99331	NOVA PREX 120	4.320.000	2.231,09	700123	ECO 14/2	5.950.000	3.072,92	700193	EM 16-E	6.740.000	3.480,92
160	137.600	99581	NOVA PREX 160	5.965.000	3.080,67	700713	ECO 22/2	7.870.000	3.064,52	700734	EM 26/2-E	10.320.000	5.329,84
190	163.400	99341	NOVA PREX 190	6.612.000	3.414,81	700133	ECO 22/2	8.470.000	4.374,39	700204	EM 26/2-E	10.930.000	5.644,87
250	215.000	99351	NOVA PREX 250	6.901.000	3.564,07	703590	ECO 30/2	9.440.000	4.875,35	703900	EM 40/2-E	11.920.000	6.156,17
300	258.000	99491	NOVA PREX 300	8.003.000	4.133,20	703610	ECO 30/2	10.480.000	5.412,47	703920	EM 40/2-E	12.950.000	6.688,12
360	309.600	99361	NOVA PREX 360	8.202.000	4.235,98	703710	ECO 40/2	11.230.000	5.799,81	704120	EM 50/2-E	14.760.000	7.622,90
420	361.200	99501	NOVA PREX 420	8.898.000	4.595,43	704380	ECO 50/2	12.930.000	6.677,79	704130	EM 50/2-E	15.410.000	7.958,60
500	430.000	99371	NOVA PREX 500	11.993.000	6.193,87	704390	ECO 50/2	15.840.000	8.180,68	704140	EM 50/2-E	18.320.000	9.461,49
600	516.000	99511	NOVA PREX 600	12.992.000	6.709,81	704400	ECO 70/2	17.440.000	9.007,01	704150	EM 70/2-E	20.470.000	10.571,87
730	627.800	99381	NOVA PREX 730	14.591.000	7.535,62	701653	PG 110	19.490.000	10.065,74	700243	140 PM/2-2-E	23.470.000	12.121,24
820	705.200	99521	NOVA PREX 820	14.991.000	7.742,21	701663	PG 110	19.870.000	10.262,00	700653	140 PM/2-2-E	23.850.000	12.317,50
930	799.800	99591	NOVA PREX 930	17.889.000	9.238,90	701672	PG 110	22.590.000	11.666,76	700743	140 PM/2-2-E	26.570.000	13.722,26
1040	894.400	99391	NOVA PREX 1040	19.089.000	9.858,65	701681	PG 110	23.720.000	11.250,36	700253	210 PM/2-2-E	29.460.000	15.214,82
1200	1.032.000	99531	NOVA PREX 1200	20.487.000	10.580,65	701692	PG 150	25.110.000	13.484,69	700663	210 PM/2-2-E	30.780.000	15.896,54
1400	1.204.000	99540	NOVA PREX 1400	23.486.000	12.129,51	701701	PG 150	28.930.000	14.941,10	700672	210 PM/2-2-E	33.600.000	17.352,95
1850	1.591.000	99550	NOVA PREX 1850	33.978.000	17.548,17	700591	PG 180/2	47.520.000	24.542,03	700681	310 PM/2-65-E	54.840.000	28.322,50
2350	2.021.000	99560	NOVA PREX 2350	40.974.000	21.161,30	700601	PG 250/2	56.530.000	29.195,31	700692	310 PM/2-65-E	61.420.000	31.720,78
3000	2.580.000	99570	NOVA PREX 3000	49.968.000	25.806,32	700611	PG 300/2	66.060.000	34.117,14	700701	430 PM/2-65-E	72.420.000	37.401,81

ATTENZIONE: Gli accoppiamenti termici a gas prevedono bruciatore con rampa da 20 mbar. Quindi prima della scelta dell'accoppiamento termico, verificare la pressione del gas e scegliere il bruciatore adeguato.

- Dati tecnici e dimensioni NOVA PREX



Modello	Potenza focolare		Rendimento utile %		Pressione max. circ. riscaldamento bar	Alimentazione V/Hz	Mandata riscald. DN a1	Ritorno riscald. DN a2	Attacco vaso esp. Ø a3	Attacco camino Ø a4	Attacco bruc. Ø a5	Scarico caldaia Ø a6
	kW	kcal/h	100 %	30 %								
NOVA PREX 100	114,4	93.384	91,78	88,01	5	230/50	50	50	1 1/4"	200	150	1 1/4"
NOVA PREX 120	132	113.520	90,7	87,4	5	230/50	50	50	1 1/4"	200	150	1 1/4"
NOVA PREX 160	176,2	151.541	90,8	88,2	5	230/50	65	65	1 1/2"	200	180	1 1/4"
NOVA PREX 190	210	180.600	90,47	88,1	5	230/50	65	65	1 1/2"	200	180	1 1/4"
NOVA PREX 250	274	235.640	91,2	88,6	5	230/50	65	65	1 1/2"	250	180	1 1/4"
NOVA PREX 300	329	282.940	91,2	88,6	5	230/50	65	65	1 1/2"	250	180	1 1/4"
NOVA PREX 360	393	337.980	91,6	88,3	5	230/50	80	80	2"	250	210	1 1/4"
NOVA PREX 420	459	394.740	91,5	88,9	5	230/50	80	80	2"	250	210	1 1/4"
NOVA PREX 500	546	469.560	91,57	88,9	5	230/50	100	100	2"	300	210	1 1/4"
NOVA PREX 600	655	563.000	91,6	88,9	5	230/50	100	100	2"	300	210	1 1/4"
NOVA PREX 730	795	683.700	91,82	88,9	5	230/50	125	125	65	350	265	1 1/4"
NOVA PREX 820	893	767.980	91,82	89	5	230/50	125	125	65	350	265	1 1/4"
NOVA PREX 930	1017,5	875.055	91,4	89	5	230/50	125	125	80	350	310	1 1/4"
NOVA PREX 1040	1140	980.400	91,22	88,9	5	230/50	125	125	65	350	310	1 1/4"
NOVA PREX 1200	1315	1.130.900	91,25	88,9	5	230/50	125	125	65	350	310	1 1/4"
NOVA PREX 1400	1534	1.319.240	91,26	88,5	5	230/50	150	150	80	400	320	1 1/2"
NOVA PREX 1850	2030	1.745.800	91,13	88,8	5	230/50	175	175	100	450	320	1 1/2"
NOVA PREX 2350	2580	2.218.000	91,08	88,2	5	230/50	200	200	100	520	380	1 1/2"
NOVA PREX 3000	3295	2.833.000	91,04	88,9	5	230/50	200	200	125	570	380	1 1/2"

Modello	A	B	C	D	E	F	G	H*	I*	Peso
	mm.	mm.	mm.	mm.	mm.	mm.	mm.	mm.	mm.	Kg
NOVA PREX 100	780	880	1305	175	195	542	427	700	1005	290
NOVA PREX 120	780	880	1305	175	195	542	427	700	1005	290
NOVA PREX 160	840	940	1500	175	195	582	442	760	1065	495
NOVA PREX 190	840	940	1500	175	195	582	442	760	1065	495
NOVA PREX 250	870	970	1630	175	195	597	457	790	1095	535
NOVA PREX 300	870	970	1790	175	195	597	457	790	1095	615
NOVA PREX 360	940	1040	1765	175	195	632	477	860	1165	645
NOVA PREX 420	940	1040	1.965	175	195	632	477	860	1165	705
NOVA PREX 500	1030	1130	1.895	175	195	662	507	950	1255	1060
NOVA PREX 600	1030	1130	2145	175	195	662	507	950	1255	1200
NOVA PREX 730	1140	1240	2090	175	195	727	547	1060	1365	1565
NOVA PREX 820	1140	1240	2290	175	195	727	547	1060	1365	1680
NOVA PREX 930	1250	1350	2350	175	195	797	592	1170	1475	1760
NOVA PREX 1040	1250	1350	2350	175	195	797	592	1170	1475	1760
NOVA PREX 1200	1250	1350	2650	175	195	797	592	1170	1475	1950
NOVA PREX 1400	1395	1500	2950	250	340	735	750	1320	1610	2505
NOVA PREX 1850	1475	1620	3375	270	340	795	830	1400	1730	3090
NOVA PREX 2350	1575	1770	3625	270	340	885	900	1500	1880	3850
NOVA PREX 3000	1675	1890	3855	270	340	935	950	1600	1990	5790

## • Caldaie SLIM PREX

- Caldaie pressurizzate ideali per il riscaldamento di edifici di medio-grandi dimensioni.
- La larghezza molto contenuta (<90 cm), consente facili sostituzioni in centrali termiche già esistenti.
- Corpo caldaia in acciaio con focolare ad inversione di fiamma.
- Struttura a sviluppo verticale con fascio tubiero posta sopra il focolare.
- Funzionamento con bruciatori di gasolio e di gas.
- Cruscotto esterno con strumentazione per il controllo e la regolazione del gruppo.
- Isolamento di elevato spessore contro le dispersioni termiche.
- Porta apribile a cerniera.
- Turbolatori in acciaio inox.
- Tubi fumo in acciaio di grosso spessore
- Pozzetto per termometri di controllo
- Mantellatura verniciata con resine epossidiche.

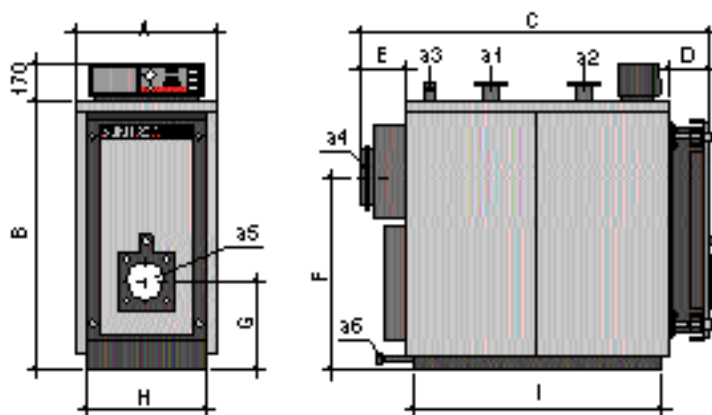


### • Installazione e manutenzione

- Piastra caldaia predisposta al montaggio del bruciatore
- Semplice manutenzione grazie alla comoda accessibilità ai componenti interni.

### • Certificazione

- Le caldaie SLIM PREX sono omologate CE.



Modello	Potenza focolare		Rendimento utile %		Pressione max. circ. riscaldamento bar	Alimentazione V/Hz	Mandata riscald. DN a1	Ritorno riscald. DN a2	Attacco vaso esp. Ø a3	Attacco camino Ø a4	Attacco bruc. Ø a5	Scarico caldaia Ø a6
	kW	kcal/h	100 %	30 %								
SLIM PREX 200	258	222.000	90,3	87,6	5	230/50	65	65	1 1/2"	250	180	1 1/2"
SLIM PREX 300	383	329.000	91,1	87,9	5	230/50	80	80	2"	300	210	1 1/2"
SLIM PREX 400	508	437.000	91,5	88,1	5	230/50	100	100	65	350	265	1 1/2"
SLIM PREX 500	632	544.000	91,9	88,2	5	230/50	100	100	65	350	265	1 1/2"
SLIM PREX 600	760	654.000	91,8	88,2	5	230/50	125	125	65	350	265	1 1/2"
SLIM PREX 700	888	764.000	91,6	88,7	5	230/50	125	125	65	350	265	1 1/2"

Modello	A mm.	B mm.	C mm.	D mm.	E mm.	F mm.	G mm.	H* mm.	I* mm.	Peso Kg
SLIM PREX 200	670	1275	1690	210	210	930	425	570	1335	698
SLIM PREX 300	760	1475	1765	220	210	1085	465	660	1400	956
SLIM PREX 400	860	1725	1975	230	210	1285	570	760	1600	1.323
SLIM PREX 500	860	1725	1975	230	210	1285	570	760	1600	1.373
SLIM PREX 600	950	1925	2115	240	210	1440	610	850	1730	1.692
SLIM PREX 700	950	1925	2115	240	210	1440	610	850	1730	1.822

### con bruciatore di gasolio CE

### con bruciatore di gas CE

Potenza utile kW	Codice caldaia	Modello caldaia	Prezzo		Codice accopp.	Modello bruciatore gasolio	Prezzo		Codice accopp.	Modello bruciatore gas	Prezzo	
			Lire	Euro			Lire	Euro			Lire	Euro
233	99400	SLIM PREX 200	8.185.000	4.227,20	703600	ECO 30/2	10.420.000	5.381,48	703910	EM 40/2-E	12.840.000	6.631,31
349	99410	SLIM PREX 300	10.074.000	5.202,79	703720	ECO 40/2	12.720.000	6.388,57	704160	EM 50/2-E	16.160.000	8.345,94
465	99420	SLIM PREX 400	12.692.000	6.554,87	704510	ECO 50/2	16.140.000	8.351,11	704170	EM 50/2-E	19.570.000	9.590,60
571	99430	SLIM PREX 500	13.571.000	6.008,84	704520	ECO 70/2	16.600.000	8.753,94	704180	EM 70/2-E	20.570.000	10.623,52
698	99440	SLIM PREX 600	15.191.000	7.845,50	701710	PG 110	19.630.000	9.859,16	700492	140 PM/2-2-E	23.530.000	12.152,23
814	99450	SLIM PREX 700	15.991.000	8.258,66	701720	PG 110	20.360.000	10.231,01	700502	140 PM/2-2-E	24.260.000	12.529,24

ATTENZIONE: Gli accoppiamenti termici a gas prevedono bruciatore con rampa da 20 mbar. Quindi prima della scelta dell'accoppiamento termico, verificare la pressione del gas e scegliere il bruciatore adeguato.

## • Caldaia DUO PREX

- Caldaie pressurizzate ideali per il riscaldamento di edifici di medio-grandi dimensioni.
- Comprende 2 corpi caldaia sovrapposti in acciaio con focolare ad inversione di fiamma.
- Molta potenza termica in dimensioni d'ingombro contenute.
- Funzionamento con bruciatori di gasolio e di gas.
- Cruscotto esterno con strumentazione per il controllo e la regolazione del gruppo.
- Isolamento di elevato spessore contro le dispersioni termiche.
- Dotate di serie del super isolamento anteriore.
- Porta apribile a cerniera.
- Turbolatori in acciaio inox.
- Tubi fumo in acciaio di grosso spessore
- Pozzetto per termometri di controllo
- Mantellatura verniciata con resine epossidiche.

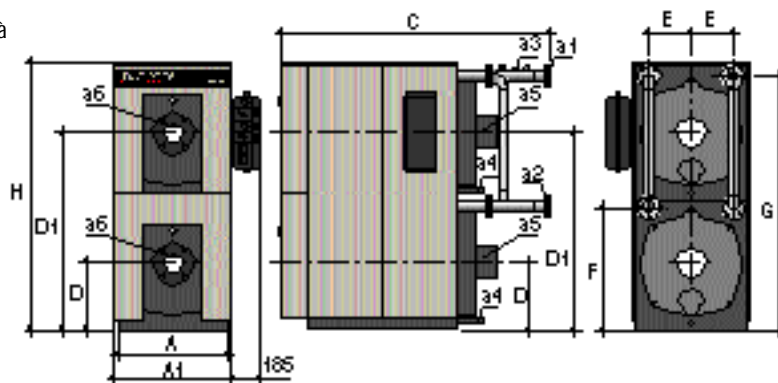


### • Installazione e manutenzione

- Piastre caldaie predisposte al montaggio dei bruciatori
- Semplice manutenzione grazie alla comoda accessibilità

### • Certificazione

- Le caldaie DUO PREX sono omologate CE.



Modello	A mm.	A1 mm.	B mm.	C mm.	D mm.	D1 mm.	E mm.	F mm.	G mm.	H mm.	Peso Kg
DUO PREX 180	700	750	755	1470	415	1245	270	780	1610	1693	454
DUO PREX 200	700	750	755	1470	415	1245	270	780	1610	1693	476
DUO PREX 230	700	750	755	1470	415	1245	270	780	1610	1693	500
DUO PREX 300	750	800	1000	1745	440	1320	295	830	1710	1793	695
DUO PREX 360	750	800	1000	1745	440	1320	295	830	1710	1793	725
DUO PREX 460	850	900	1250	2000	490	1470	345	930	1910	1993	870
DUO PREX 580	850	900	1250	2000	490	1470	345	930	1910	1993	1116

Modello	Potenza focolare		Rendimento utile		Pressione max. circ.riscaldamento bar	Alimentazione V/Hz	Mandata riscald. DN a1	Ritorno riscald. DN a2	Attacco strum. Ø a3	Scarico caldaia Ø a4	Attacco camino Ø a5	Attacco bruc. Ø a6
	kW	kcal/h	100 %	30 %								
DUO PREX 180	204	175.800	91,18	90,3	5	230/50	65	65	1"	1"	200	130
DUO PREX 200	230	198.000	90,87	90,3	5	230/50	65	65	1"	1"	200	130
DUO PREX 230	257	220.800	90,66	90,15	5	230/50	65	65	1"	1"	200	130
DUO PREX 300	333	286.400	90,69	90,25	5	230/50	80	80	1"	1"	250	160
DUO PREX 360	411	353.200	90,51	90,3	5	230/50	80	80	1"	1"	250	160
DUO PREX 460	512	440.000	90,82	90	5	230/50	80	80	1"	1"	250	180
DUO PREX 580	639	549.400	90,92	90,2	5	230/50	80	80	1"	1"	250	180

### con bruciatore di gasolio CE

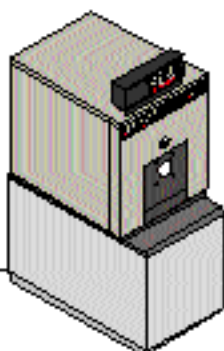
### con bruciatore di gas CE

Potenza utile kW	Codice caldaia	Modello caldaia	Prezzo Lire	Prezzo Euro	Codice accopp.	Modello 2 bruciatori gasolio		Prezzo Lire	Prezzo Euro	Codice accopp.	Modello 2 bruciatori gas		Prezzo Lire	Prezzo Euro
						ECO 14•	ECO 14•				EM 16-E•	EM 16-E•		
186	902380	D. PREX 180	12.154.000	6.277,02	703050	ECO 14•	ECO 14•	13.900.000	7.178,75	703120	EM 16-E•	EM 16-E•	16.430.000	8.485,39
209	902390	D. PREX 200	12.390.000	6.398,90	703060	ECO 14•	ECO 14•	14.120.000	7.292,37	703130	EM 16-E•	EM 16-E•	16.650.000	8.599,01
233	902400	D. PREX 230	12.636.000	6.525,95	703070	ECO 14•	ECO 14•	14.340.000	7.405,99	703140	EM 16-E•	EM 16-E•	16.870.000	8.712,63
302	902410	D. PREX 300	13.077.000	6.753,71	703080	ECO 22/2	ECO 22/2	16.450.000	8.495,72	703150	EM 26-E•	EM 26-E•	19.480.000	10.060,58
372	902420	D. PREX 360	13.374.000	6.907,09	703090	ECO 22/2	ECO 22/2	16.730.000	8.640,32	703160	EM 26-E•	EM 26-E•	19.750.000	10.200,02
465	902430	D. PREX 460	16.000.000	8.263,31	703650	ECO 30/2	ECO 30/2	20.500.000	10.587,37	703870	EM 35-E•	EM 35-E•	23.720.000	12.250,36
581	902440	D. PREX 580	17.077.000	8.819,53	703660	ECO 30/2	ECO 30/2	21.490.000	11.098,66	703960	EM 40/2-E•	EM 40/2-E•	26.340.000	13.603,47

**ATTENZIONE:** Gli accoppiamenti termici a gas prevedono bruciatore con rampa da 20 mbar. Quindi prima della scelta dell'accoppiamento termico, verificare la pressione del gas e scegliere il bruciatore adeguato.

- Per la sostituzione con bruciatore a 2 fiamme (ECO/2 o EM/2), togliere il prezzo del bruciatore ad 1 fiamma ed aggiungere quello del bruciatore a 2 fiamme.

**Neinox  
Neinox BT - Bitherm**



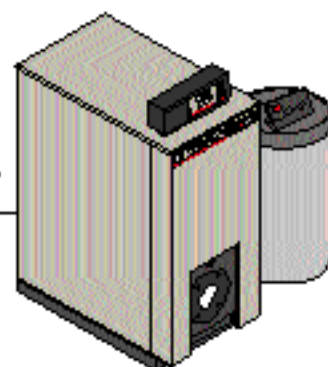
**MegaPrex  
MegaPrex K - Pav**



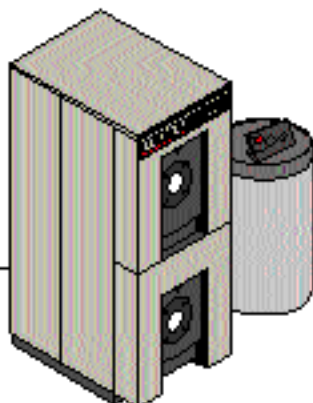
**MegaPrex BT - Pav**



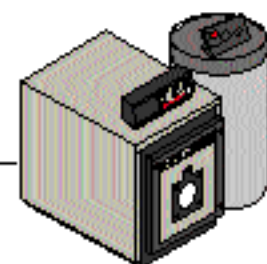
**MegaPrex SL - Pav**



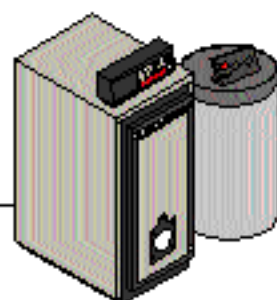
**DuoPrex - Pav**



**NovaPrex - Pav**



**SlimPrex - Pav**

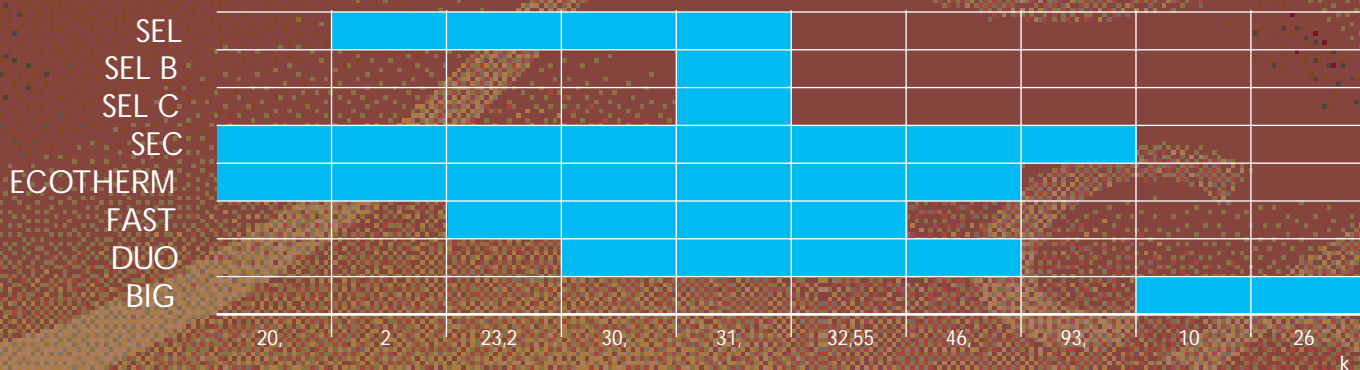




# Caldaie in ghisa ad alto rendimento

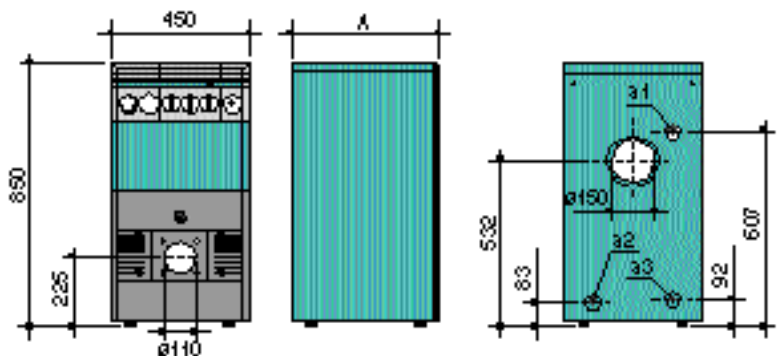
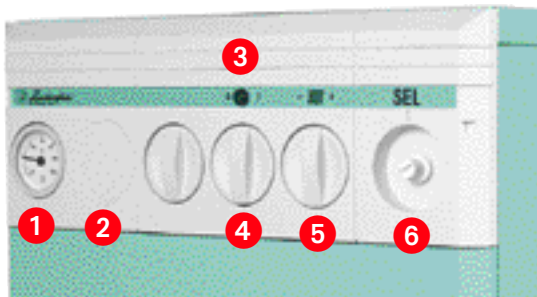
SEL  
SEL B  
SEL C  
SEC  
ECOTHERM  
FAST  
DUO  
BIG

Conformi alla:  
DIRETTIVA GAS 90/396/CEE (escluse caldaie FAST, SEL, SEL B e SEL C)  
DIRETTIVA L.V. 73/23/CEE (recepita con legge del 18/10/77 n° 791)  
DIRETTIVA RENDIMENTO 92/42/CEE



## • Caldaie SEL

- Caldaie a basamento adatte per riscaldamento domestico.
  - Corpo caldaia in ghisa.
  - Camera di combustione e scambiatore progettati per garantire rendimenti superiori al 90%
  - Funzionamento con bruciatori di gasolio.
  - Isolamento di elevato spessore contro le dispersioni termiche.
  - Mantellatura verniciata con resine epossidiche.
  - Strumentazione per il controllo ed il corretto funzionamento.
  - Predisposte per la dotazione di orologio programmatore.
  - Le caldaie SEL sono abbinabili ai bollitori BVE e BITHERM
- Installazione e manutenzione
    - Piastra caldaia predisposta al montaggio del bruciatore
    - Semplice manutenzione grazie alla comoda accessibilità ai componenti interni.
  - Accessori a richiesta
    - Per gli accessori dedicati alla caldaia SEL consultare pag 116
  - Certificazione
    - Le caldaie SEL sono omologate CE (solo per il funzionamento a gasolio)
  - Pannello comandi
    - 1 Termometro
    - 2 Predisposizione orologio programmatore
    - 3 Spia di funzionamento
    - 4 Selettore MARCIA/ARRESTO
    - 5 Termostato di riscaldamento
    - 6 Termostato di sicurezza (a riarmo manuale)



Modello	Potenza focolare		Rendimento utile		Pressione max. circ. riscaldamento	Alimentazione	Mandata riscald. Ø a1	Ritorno riscald. Ø a2	Scarico caldaia Ø a3	A	Peso
	kW	kcal/h	100 %	30 %							
SEL 23	25,5	21.930	90,1	91,6	4	230/50	1 1/4"	1 1/4"	1/2"	385	96
SEL 33	34,7	29.900	92,2	91,7	4	230/50	1 1/4"	1 1/4"	1/2"	465	118

con bruciatore a gasolio CE

Potenza utile kW	Potenza utile kcal/h	Codice caldaia	Modello caldaia	Prezzo Lire	Prezzo Euro	Codice accopp.	Modello bruciatore gasolio	Prezzo Lire	Prezzo Euro
31,4	27.000	900322	SEL 33	1.315.000	679,14	701794	FIRE 3*	2.000.000	1.032,91

\* Per la sostituzione con bruciatore equivalente ECO togliere il prezzo del bruciatore FIRE ed aggiungere quello del bruciatore ECO

## • Caldaia SEL B

- Caldaia a basemento adatta per riscaldamento e produzione di acqua calda sanitaria.
- Corpo caldaia in ghisa.
- Bollitore in acciaio da 90 l.
- Il bollitore è trattato con procedimento di vetrificazione a garanzia d'igiene.
- Circolatore sul circuito sanitario.
- Camera di combustione e scambiatore progettati per garantire rendimenti superiori al 90%
- Funzionamento con bruciatori di gasolio.
- Isolamento di elevato spessore contro le dispersioni termiche.
- Mantellatura verniciata con resine epossidiche.
- Strumentazione per il controllo ed il corretto funzionamento.
- Predisposta per la dotazione di orologio programmatore.

### • Installazione e manutenzione

- Piastra caldaia predisposta al montaggio del bruciatore
- Semplice manutenzione grazie alla comoda accessibilità ai componenti interni.

### • Accessori a richiesta

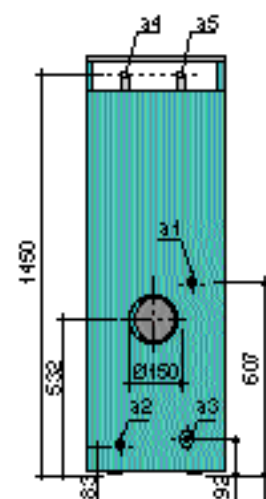
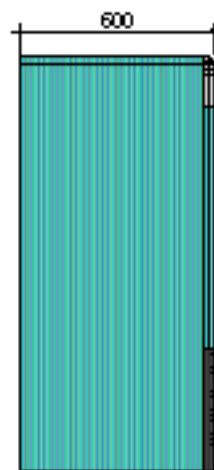
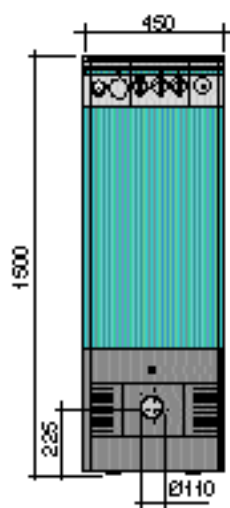
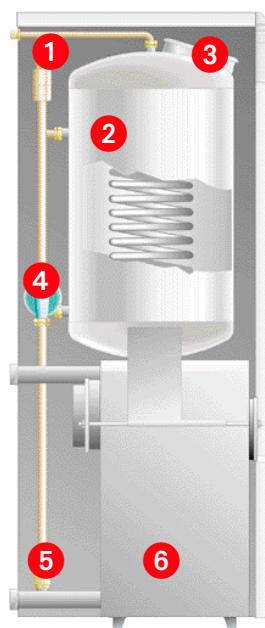
- Per gli accessori dedicati alla caldaia SEL B consultare pag 116

### • Certificazione

- Le caldaie SEL B sono omologate CE (solo per il funzionamento a gasolio)

### • Componenti principali

- ❶ Valvola automatica sfogo aria
- ❷ Bollitore ad accumulo da 90 l.
- ❸ Flangia per ispezione bollitore
- ❹ Circolatore
- ❺ Valvola di non ritorno
- ❻ Corpo caldaia in ghisa



Modello	Potenza focolare		Rendimento utile %		Pressione max. bar		Alimentazione V/Hz	Produzione A.C.S. ΔT 30°C l/h	Mandata riscald. Ø a1	Ritorno riscald. Ø a2	Scarico caldaia Ø a3	Mandata bollitore Ø a4	Ritorno bollitore Ø a5	Peso kg.
	kW	kcal/h	100 %	30 %	Risc.	sanit								
SEL 33 B	34,7	29.900	92,2	91,7	4	6	230/50	900	1 1/4"	1 1/4"	1/2"	1/2"	1/2"	135

con bruciatore di gasolio CE

Potenza utile kW	Potenza utile kcal/h	Codice caldaia	Modello caldaia	Prezzo Lire	Prezzo Euro	Codice accopp.	Modello bruciatore gasolio	Prezzo Lire	Prezzo Euro
31,4	27.000	900540	SEL 33 B	3.010.000	1.554,54	702301	FIRE 3*	3.590.000	1.854,08

\* Per la sostituzione con bruciatore equivalente ECO togliere il prezzo del bruciatore FIRE ed aggiungere quello del bruciatore ECO

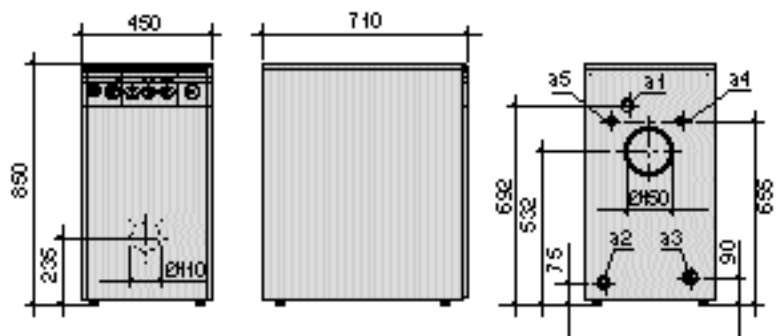
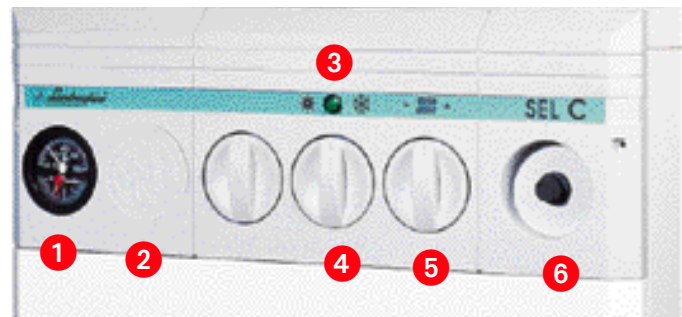
## • Caldaia SEL C

- Caldaia a basemento adatta per riscaldamento e produzione di acqua calda sanitaria.
  - Corpo caldaia in ghisa
  - Scambiatore istantaneo per acqua calda sanitaria.
  - Circolatore sul circuito sanitario.
  - Camera di combustione e scambiatore progettati per garantire rendimenti superiori al 90%.
  - Mantellatura verniciata con resine epossidiche.
  - Cruscotto esterno con strumentazione per il controllo e la regolazione del gruppo.
  - Isolamento di elevato spessore contro le dispersioni termiche.
  - Predisposizione per orologio programmatore.
  - Le caldaie SEL C vengono fornite complete di bruciatore di gasolio con preriscaldatore, precablato e pretarato.
- Installazione e manutenzione
    - Semplice manutenzione grazie alla comoda accessibilità ai componenti interni.
  - Accessori a richiesta
    - Per gli accessori dedicati alle caldaie SEL C consultare pag. 116.
  - Certificazione
    - Le caldaie SEL C sono omologate CE. (solo per il funzionamento a gasolio)



New!

- 1 Termoidrometro
- 2 Predisposizione orologio programmatore
- 3 Spia di funzionamento
- 4 Commutatore ESTATE / INVERNO
- 5 Termostato di riscaldamento
- 6 Termostato di sicurezza (a riarmo manuale).



Modello	Potenza focolare		Rendimento utile		Pressione max.		Alimentazione	Produzione A.C.S. ΔT 30°C	Mandata riscald.	Ritorno riscald.	Scarico caldaia	Entrata acqua fredda	Uscita acqua calda	Peso
	kW	kcal/h	100 %	30 %	Risc.	Sanit.								
SEL 33 C	34,7	29.900	92,2	91,7	4	6	230/50	15	1 1/4"	1 1/4"	1/2"	1/2"	1/2"	120

con bruciatore a gasolio CE

Potenza utile kW	kcal/h	Modello caldaia	Codice accopp.	Modello bruciatore gasolio	Prezzo Lire	Prezzo Euro
31,4	27.000	SEL 33 C	703500	FIRE 3*	3.309.000	1.708,96

\* Per la sostituzione con bruciatore equivalente ECO togliere il prezzo del bruciatore FIRE ed aggiungere quello del bruciatore ECO

## • Caldaie SEC

- Caldaie a basamento adatte per riscaldamento domestico e residenziale.
- Corpo caldaia in ghisa.
- Camera di combustione e scambiatore progettati per garantire rendimenti superiori al 90%
- Funzionamento con bruciatori di gasolio e di gas.
- Isolamento di elevato spessore contro le dispersioni termiche.
- Mantellatura verniciata con resine epossidiche.
- Strumentazione per il controllo ed il corretto funzionamento.
- Predisposte per la dotazione di orologio programmatore.
- Le caldaie SEC sono abbinabili ai bollitori BVE e BITHERM



- Installazione e manutenzione
  - Piastra caldaia predisposta al montaggio del bruciatore
  - Semplice manutenzione grazie alla comoda accessibilità ai componenti interni.

### • Accessori a richiesta

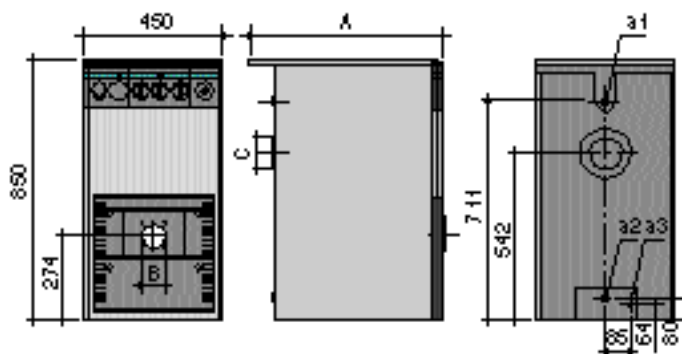
- Per gli accessori dedicati alla caldaia SEC consultare pag 116
- È possibile dotare la caldaia SEC di un efficace isolamento acustico dell'insieme caldaia/bruciatore: il kit acoustic cover

### • Certificazioni

- Le caldaie SEC sono omologate CE



Kit acoustic cover



Modello	Potenza focolare		Rendimento utile %		Pressione max. circ. riscaldamento bar	Alimentazione V/Hz	Mandata riscald. Ø a1	Ritorno riscald. Ø a2	Scarico caldaia Ø a3	A mm	B Ø mm	C Ø mm	Peso Kg
	kW	kcal/h	100 %	30 %									
SEC 20	23,25	19.995	90	92	4	230/50	1 1/2"	1 1/2"	1/2"	420	105	130	80
SEC 27	34	29.240	90	92	4	230/50	1 1/2"	1 1/2"	1/2"	420	105	130	105
SEC 32	38,6	33.196	90,4	92,08	4	230/50	1 1/2"	1 1/2"	1/2"	420	105	130	105
SEC 40	51,4	44.204	90,4	92,14	4	230/50	1 1/2"	1 1/2"	1/2"	620	105	130	130
SEC 50	64,1	55.126	90,6	92,23	4	230/50	1 1/2"	1 1/2"	1/2"	620	105	180	155
SEC 60	77,2	66.392	90,4	92,17	4	230/50	1 1/2"	1 1/2"	1/2"	820	125	180	180
SEC 70	89,7	77.142	90,7	92,25	4	230/50	1 1/2"	1 1/2"	1/2"	820	125	180	205
SEC 80	103,2	88.752	90,4	92,2	4	230/50	1 1/2"	1 1/2"	1/2"	920	125	180	230

Potenza utile kW	Potenza utile kcal/h	Codice caldaia	Modello caldaia	Prezzo		con bruciatore di gasolio CE				con bruciatore di gas CE			
				Lire	Euro	Codice accopp.	Modello bruciatore gasolio	Prezzo Lire	Prezzo Euro	Codice accopp.	Modello bruciatore gas	Prezzo Lire	Prezzo Euro
20,9	17.974	96921	SEC 20	1.377.000	711,16	79129	FIRE 1*	2.040.000	1.053,57	701822	FIME 5 S-E*	2.800.000	1.446,08
30,6	26.316	96931	SEC 27	1.526.000	788,11	79139	FIRE 3*	2.220.000	1.146,53	701832	FIME 5 S-E*	2.940.000	1.518,38
34,9	30.014	96941	SEC 32	1.593.000	822,72	703510	FIRE 3*	2.280.000	1.177,52	701842	FIME 5 S-E*	3.010.000	1.554,54
46,5	39.990	96951	SEC 40	1.804.000	931,69	79159	FIRE 6*	2.560.000	1.322,13	79234	EM 6-E	3.360.000	1.735,30
58,1	49.966	96961	SEC 50	1.965.000	1.014,84	79169	FIRE 9*	2.810.000	1.451,24	79244	EM 9-E	4.090.000	2.112,31
69,8	60.028	96971	SEC 60	2.254.000	1.164,09	79179	FIRE 9*	3.090.000	1.595,85	79254	EM 9-E	4.370.000	2.256,92
81,4	70.004	96981	SEC 70	2.486.000	1.283,91	703520	FIRE 9*	3.310.000	1.709,47	79264	EM 16-E	5.070.000	2.618,44
93,3	80.238	96991	SEC 80	2.749.000	1.419,74	79193	ECO 14	4.010.000	2.070,99	79274	EM 16-E	5.320.000	2.747,55

**ATTENZIONE:** Gli accoppiamenti termici a gas prevedono bruciatori con rampa da 20mbar. Quindi prima della scelta dell'accoppiamento termico, verificare la pressione del gas e scegliere il bruciatore adeguato.

\* Per la sostituzione con bruciatore equivalente ECO o EM, togliere il prezzo del bruciatore FIRE o FIME ed aggiungere quello del bruciatore ECO o EM.

## • Caldaie ECOTHERM

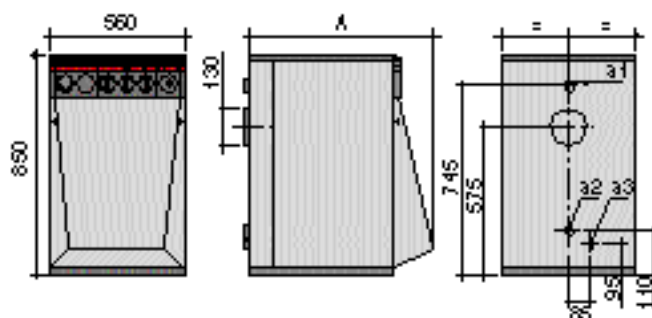
- Caldaie a basamento adatte per riscaldamento domestico.
  - Corpo caldaia in ghisa.
  - Camera di combustione e scambiatore progettati per garantire rendimenti superiori al 90%
  - Funzionamento con bruciatori di gasolio e di gas.
  - Isolamento di elevato spessore contro le dispersioni termiche.
  - Mantellatura verniciata con resine epossidiche.
  - Predisposte per la dotazione di orologio programmatore.
  - Strumentazione per il controllo ed il corretto funzionamento.
  - Le caldaie vengono fornite complete di bruciatore precablato e prearato
  - Le caldaie ECOTHERM sono abbinabili ai bollitori BVE e BITHERM
  - Le caldaie ECOTHERM sono fabbricate su richiesta.
- I tempi di consegna possono essere richiesti al ns. ufficio commerciale.



- Installazione e manutenzione
  - Semplice manutenzione grazie alla comoda accessibilità ai componenti interni.
  - È agevolata l'installazione dal pre-montaggio del bruciatore
- Accessori a richiesta
  - Le caldaie ECOTHERM possono essere fornite con bruciatore completo di preriscaldatore all'ugello.
  - Per gli altri accessori dedicati alla caldaia ECOTHERM consultare pag 116
- Certificazioni
  - Le caldaie ECOTHERM sono omologate CE

### • Cruscotto comandi

- 1 Termoidrometro
- 2 Spia blocco
- 3 Termostato di riscaldamento
- 4 Selettore marcia-arresto
- 5 Predisposizione per termoregolazione



Modello	Potenza focolare		Rendimento utile %		Pressione max. cir. riscald. bar	Alimentazione V/Hz	Mandata riscald. Ø a1	Ritorno riscald. Ø a2	Scarico caldaia Ø a3	A mm	Peso Kg
	kW	kcal/h	100 %	30 %							
ECOTHERM 20	23,25	19.995	90	92	4	230/50	1 1/2"	1 1/2"	1/2	785	131
ECOTHERM 27	34	29.240	90	92	4	230/50	1 1/2"	1 1/2"	1/2	785	156
ECOTHERM 32	38,6	33.196	90,4	92,08	4	230/50	1 1/2"	1 1/2"	1/2	785	158
ECOTHERM 40	51,4	44.204	90,4	92,14	4	230/50	1 1/2"	1 1/2"	1/2	885	188

Potenza utile		Modello caldaia	con bruciatore di gasolio CE				con bruciatore di gas CE			
			Codice accopp.	Modello bruciatore gasolio	Prezzo Lire	Prezzo Euro	Codice accopp.	Modello bruciatore gas	Prezzo Lire	Prezzo Euro
20,9	17.974	ECOTHERM 20	74876	ECO 3	3.031.000	1.565,38	701871	FIME 5 S-E	3.787.000	1.955,82
30,6	26.316	ECOTHERM 27	74886	ECO 3	3.216.000	1.660,93	701881	FIME 5 S-E	3.945.000	2.037,42
34,9	30.014	ECOTHERM 32	74895	ECO 5	3.269.000	1.688,30	74934	EM 6-E	4.217.000	2.177,90
46,5	39.990	ECOTHERM 40	74905	ECO 5	3.432.000	1.772,48	74944	EM 6-E	4.387.000	2.265,70

## • Caldaie FAST

- Caldaie a basamento adatte per riscaldamento e produzione di acqua calda sanitaria.
- Dotate di corpo caldaia in ghisa.
- Dotate di camera di combustione e scambiatore progettati per garantire rendimenti superiori al 90%
- Scambiatore istantaneo per acqua calda sanitaria nei mod. FAST C
- Le caldaie vengono fornite complete di bruciatore a gasolio, precablato, prearato e completo di preriscaldatore all'ugello.
- Isolamento di elevato spessore contro le dispersioni termiche.
- Mantellatura verniciata con resine epossidiche.
- Predisposte per la dotazione di orologio programmatore.
- Strumentazione per il controllo ed il corretto funzionamento.

### • Installazione e manutenzione

- Semplice manutenzione grazie alla comoda accessibilità ai componenti interni.

- ❶ Bruciatore di gasolio
  - ❷ Vaso espansione 10 l.
  - ❸ Piastra attacco bruciatore
  - ❹ Circolatore
  - ❺ Isolamento
  - ❻ Corpo caldaia
- È agevolata l'installazione dal premontaggio del bruciatore

### • Accessori a richiesta

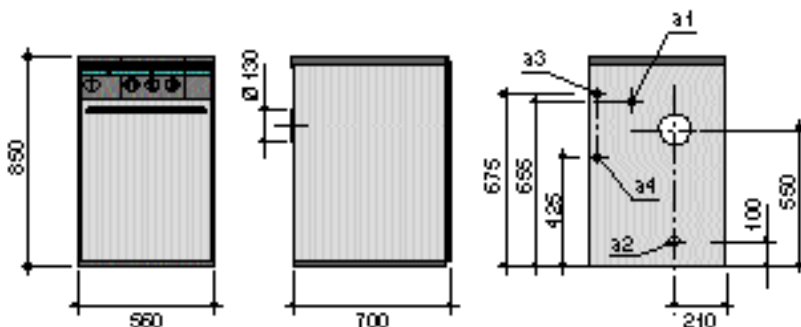
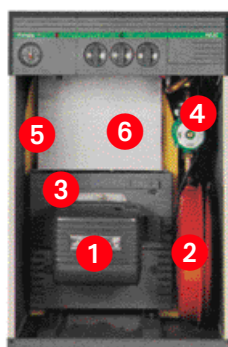
- Per gli accessori dedicati alla caldaia FAST consultare pag 116

### • Certificazione

- Le caldaie FAST sono omologate CE (solo per il funzionamento a gasolio)

### • Gamma

- Caldaia FAST R solo riscaldamento
- Caldaia FAST R-C riscaldamento e produzione di acqua calda sanitaria



Modello	Potenza focolare		Rendimento utile %		Pressione max. bar		Alimentazione V/Hz	Produzione A.C.S. ΔT 30°C l/min.	Mandata riscald. Ø a1	Ritorno riscald. Ø a2	Entrata acqua fredda Ø a3	Uscita acqua calda Ø a4	Peso Kg
	kW	kcal/h	100 %	30 %	Risc.	Sanit.							
FAST 20 R	25,81	22.200	90,1	92	4	-	230/50	-	1"	1"	1/2"	-	135
FAST 30 R	35,58	30.600	91,5	92,2	4	-	230/50	-	1"	1"	1/2"	-	160
FAST 20 R-C	25,81	22.200	90,1	92	4	6	230/50	2,5÷11,1	1"	1"	1/2"	1/2"	135
FAST 30 R-C	35,58	30.600	91,5	92,2	4	6	230/50	2,5÷15,5	1"	1"	1/2"	1/2"	160

Potenza utile kW	Potenza utile kcal/h	Modello caldaia	Codice accopp.	Modello bruciatore CE	Prezzo Lire	Prezzo Euro
23,25	20.000	FAST 20 R	79546	ECO 3 R	3.471.000	1.792,62
32,55	28.000	FAST 30 R	79556	ECO 3 R	3.629.000	1.874,22
23,25	20.000	FAST 20 R-C	79586	ECO 3 R	3.851.000	1.988,88
32,55	28.000	FAST 30 R-C	79596	ECO 3 R	4.015.000	2.073,57

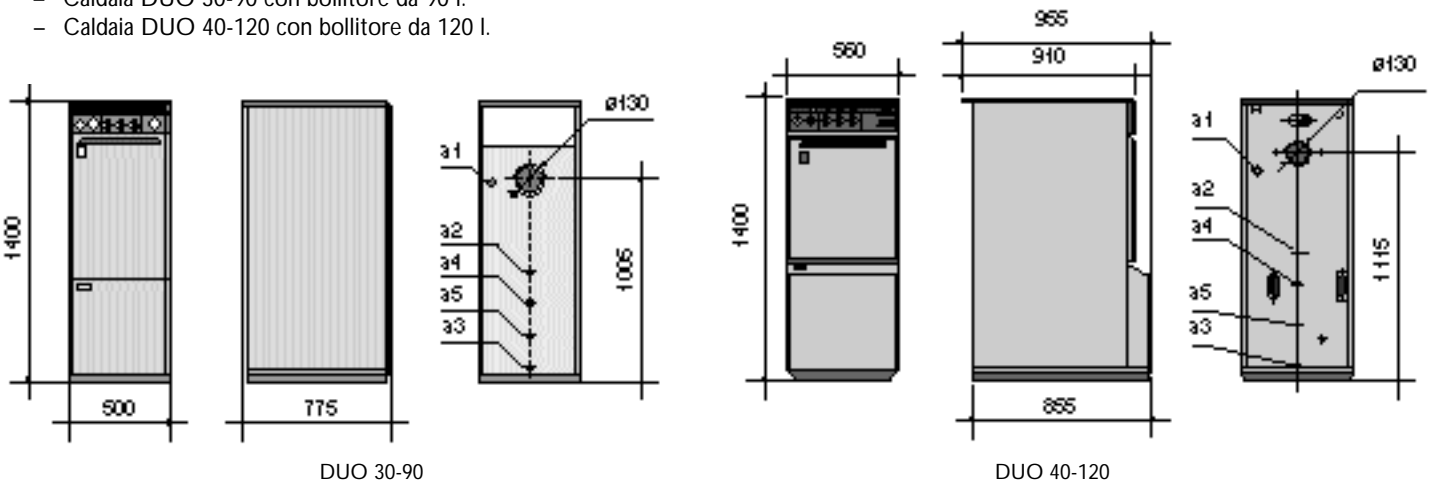
## • Caldaie DUO

- Caldaie a basemento adatte per riscaldamento e produzione di acqua calda sanitaria.
- Corpo caldaia in ghisa.
- Bollitore in acciaio smaltato a doppio strato e rivestito in poliuretano.
- Vaso d'espansione e valvola di sicurezza.
- Circolatori sul circuito sanitario e sul circuito riscaldamento.
- Camera di combustione e scambiatore progettati per garantire rendimenti superiori al 90%
- Funzionamento con bruciatori di gasolio e di gas.
- Isolamento di elevato spessore contro le dispersioni termiche.
- Mantellatura verniciata con resine epossidiche.
- Strumentazione per il controllo ed il corretto funzionamento.
- Predisposte per la dotazione di orologio programmatore
- Le caldaie DUO possono essere fornite complete di bruciatore precablato e preterato.
- ♦ Gli accoppiamenti termici a gas sono a richiesta. I tempi di consegna possono essere richiesti al ns. Ufficio Commerciale
- **Installazione e manutenzione**
  - Piastra caldaia predisposta al montaggio del bruciatore
  - Semplice manutenzione grazie alla comoda accessibilità ai componenti interni.
- **Accessori a richiesta**
  - Il modello DUO 40-120 può essere dotato di termoregolatore.
  - Per gli altri accessori dedicati alle caldaie DUO consultare pag 116.
- **Certificazione**
  - Le caldaie DUO sono omologate CE
- **Gamma**
  - Caldaia DUO 30-90 con bollitore da 90 l.
  - Caldaia DUO 40-120 con bollitore da 120 l.



DUO 30-90

DUO 40-120



DUO 30-90

DUO 40-120

Modello	Potenza focolare		Rendimento utile %		Pressione max. bar		Alimentazione V/Hz	Produzione A.C.S. ΔT 30°C l/h	Mandata riscald. Ø a1	Ritorno riscald. Ø a2	Ritorno bollitore Ø a3	Mandata bollitore Ø a4	Ricircolo bollitore Ø a5	Peso kg.
	kW	kcal/h	100 %	30 %	Risc.	Sanit								
DUO 30-90	34	29.240	90	92	4	6	230/50	800	1"	1"	3/4"	3/4"	3/4"	180
DUO 40-120	51,4	44.204	90,4	92,14	4	6	230/50	1200	1"	1"	1"	3/4"	3/4"	285

con bruciatore di gasolio CE

con bruciatore di gas CE ♦

Potenza utile kW	Codice caldaia	Modello caldaia	Prezzo		Codice accopp.	Modello bruciatore gasolio	Prezzo		Codice accopp.	Modello bruciatore gas	Prezzo	
			Lire	Euro			Lire	Euro			Lire	Euro
30,6	900031	DUO 30-90	4.344.000	2.243,49	701613	FIRE 3*	5.000.000	2.582,28	701902	FIME 5 S-E*	5.680.000	2.933,48
46,5	900040	DUO 40-120	4.765.000	2.460,92	701912	FIRE 6*	5.490.000	2.835,35	701921	EM 6-E	6.240.000	3.222,69

**ATTENZIONE:** Gli accoppiamenti termici a gas prevedono bruciatori con rampa da 20 mbar. Quindi prima della scelta dell'accoppiamento termico, verificare la pressione del gas e scegliere il bruciatore adeguato. Per il bruciatore FIME è disponibile solo la rampa da 20 mbar e 30 mbar.

\* Per la sostituzione con bruciatore equivalente ECO o EM togliere il prezzo del bruciatore FIRE o FIME ed aggiungere quello del bruciatore ECO o EM



## • Caldaie BIG

- Caldaie a basamento adatte per riscaldamento di medi impianti.
- Corpo caldaia in ghisa.
- Camera di combustione e scambiatore progettati per garantire rendimenti superiori al 90%
- Funzionamento con bruciatori di gasolio e di gas.
- Isolamento di elevato spessore contro le dispersioni termiche.
- Mantellatura verniciata con resine epossidiche.
- Cruscotto esterno con strumentazione per il controllo ed il corretto funzionamento.

### • Installazione e manutenzione

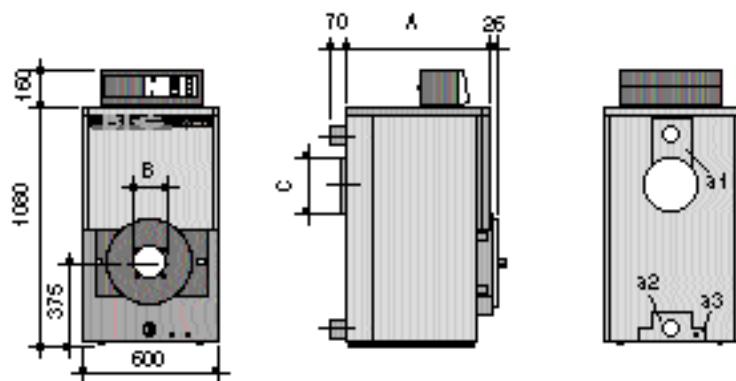
- Piastra caldaia predisposta al montaggio del bruciatore
- Semplice manutenzione grazie al portello con apertura a destra e a sinistra.

❶ Camera di combustione

❷ Portello con apertura a destra e sinistra

### • Certificazioni

- Le caldaie BIG sono omologate CE



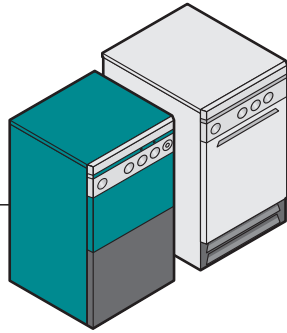
Modello	Potenza focolare		Rendimento utile %		Pressione max. bar	Alimentazione cir. riscald. V/Hz	Mandata riscald. DN a1	Ritorno riscald. DN a2	Scarico caldaia Ø a3	A mm	B mm	C Ø mm	Peso kg.
	kW	Kcal/h	100 %	30 %									
BIG 90	116	99.760	91,3	92,2	4	230/50	80	80	3/4"	640	130	180	396
BIG 125	160,2	137.772	90,5	92,1	4	230/50	80	80	3/4"	860	130	180	529
BIG 140	181,7	156.262	90,8	92,2	4	230/50	80	80	3/4"	970	150	200	586
BIG 175	225	193.500	91,1	92,4	4	230/50	80	80	3/4"	1190	150	200	705
BIG 195	248,6	213.796	90,9	92,36	4	230/50	80	80	3/4"	1300	150	200	772
BIG 230	290,8	250.088	91,1	92,55	4	230/50	80	80	3/4"	1520	150	200	885

					con bruciatore di gasolio CE				con bruciatore di gas CE				
Potenza utile		Codice caldaia	Modello caldaia	Prezzo		Codice accopp.	Modello bruciatore gasolio	Prezzo		Codice accopp.	Modello bruciatore gas	Prezzo	
kW	Kcal/h			Lire	Euro			Lire	Euro			Lire	Euro
106	91.160	98591	BIG 90	4.482.000	2.314,76	79842	ECO 14	5.720.000	2.954,13	79903	EM 16-E	7.040.000	3.635,86
145	124.700	98601	BIG 125	5.544.000	2.863,24	79852	ECO 14	6.740.000	3.480,92	79913	EM 16-E	8.060.000	4.162,64
165	141.900	98611	BIG 140	6.385.000	3.297,58	79862	ECO 22	7.960.000	4.111,00	79923	EM 26-E	10.010.000	5.169,73
205	176.300	98621	BIG 175	7.247.000	3.742,76	79872	ECO 22	8.790.000	4.539,66	79933	EM 26-E	10.840.000	5.598,39
226	194.360	98631	BIG 195	8.076.000	4.170,91	79884	ECO 22/2	10.060.000	5.195,56	79944	EM 26/2-E	12.570.000	6.491,86
265	227.900	98641	BIG 230	9.156.000	4.128,68	703580	ECO 30/2	11.810.000	6.099,36	703890	EM 40/2-E	14.330.000	7.400,83

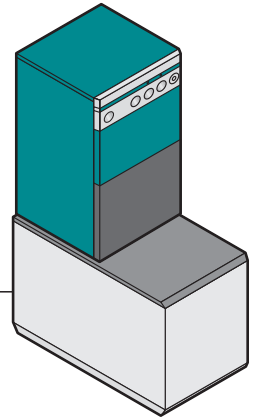
**ATTENZIONE:** Gli accoppiamenti termici a gas prevedono bruciatore con rampa da 20 mbar. Quindi prima della scelta dell'accoppiamento termico, verificare la pressione del gas e scegliere il bruciatore adeguato.

## Accoppiamenti Caldaie - Bollitori

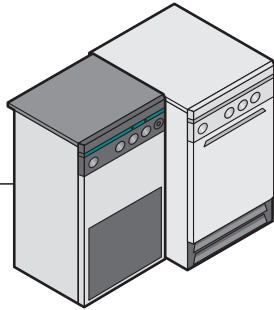
Sel - Bve



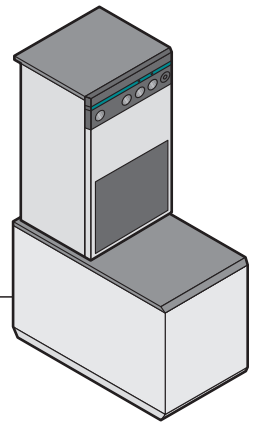
Sel - Bitherm



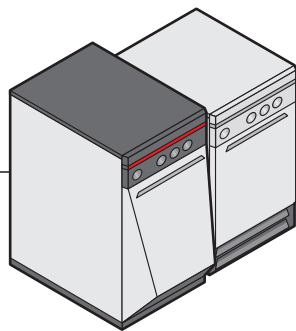
Sec - Bve



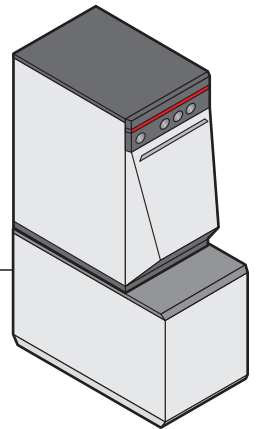
Sec - Bitherm



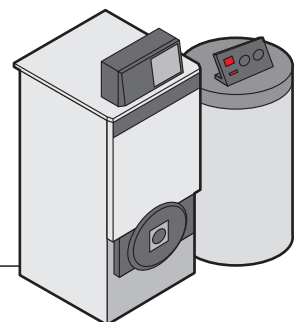
Ecotherm - Bve



Ecotherm - Bitherm



Big - Pav



# Generatori di aria calda

**Radiatori a gas**  
RGL

**Generatori pensili**  
AIR-A AIR-AC AIR-ACE

**Batteria freddo per generatori pensili**  
BFL

**Generatori industriali**  
LGE  
LGE OUT

Conformi alla:  
DIRETTIVA GAS 90/396/CEE (escluso BFL)  
DIRETTIVA E.M.C. 89/336/CEE (recepita con D.L. 476 del 04/12/92) (esclusi generatori LGE - LGE-OUT e BFL)  
DIRETTIVA L.V. 73/23/CEE (recepita con Legge del 18/10/77 n° 791 escluso BFL)

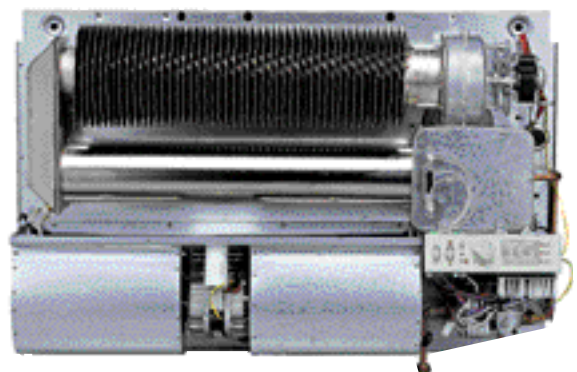
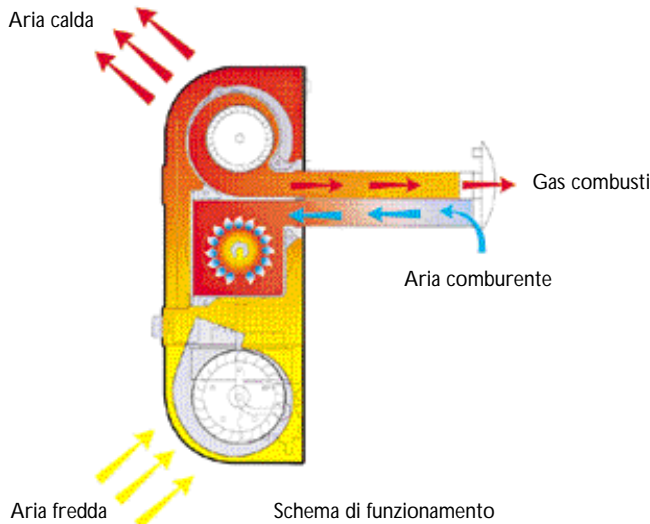
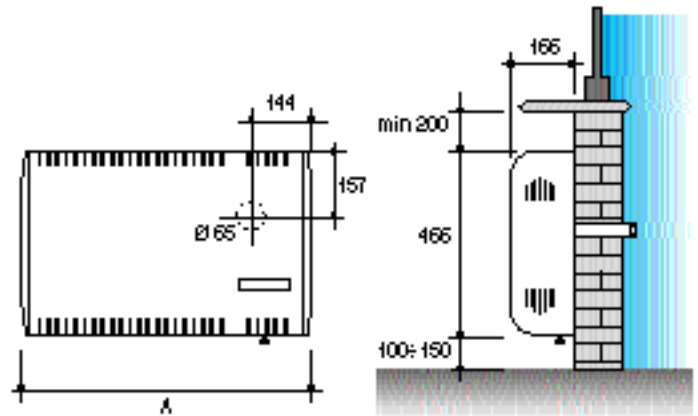
RGL	■						
LGE						■	■
LGE OUT						■	■
AIR-A / AIR -AC			■	■	■		
AIR-ACE				■	■		
	335	491	229	319	756	317	1407
							kW

## • Radiatori RGL

- Radiatori a gas con circuito di combustione stagno a tiraggio forzato.
- Ideali per il riscaldamento di abitazioni, 2 abitazioni ed uffici, permettono una gestione del calore personalizzata (stanza a stanza).
- camera di combustione e scambiatore di calore realizzati con sistema brevettato a tubi alettati con elevata superficie di scambio ed elevato rendimento termico.
- Bruciatore atmosferico speciale con sviluppo di fiamma assiale funzionante a metano o GPL
- Centralina elettronica di comando e controllo.
- Accensione elettronica
- Controllo di fiamma a ionizzazione.
- Elettrovalvola gas di sicurezza con doppia bobina.
- Pannello comando a bordo del radiatore.
- Ventilatore tangenziale (mod. RGL 32) e doppio ventilatore centrifugo a due velocità selezionabile dall'utente (mod. RGL 41 - RGL 48)
- Aspirazione dell'aria comburente e scarico fumi, tramite un tubo speciale a doppia sezione brevettato con terminale antivento. Scarico fornito di serie per muri fino a 40 cm di spessore.
- Mantellatura esterna verniciata con polveri epossidiche.
- Predisposizione per il kit orologio settimanale.
- **Installazione e manutenzione**
- L'installazione del radiatore e resa agevole grazie alla dima di carta fornita di serie nel radiatore.
- Semplice manutenzione grazie alla comoda accessibilità ei componenti interni.
- **Accessori a richiesta**
- Per gli accessori dedicati ai radiatori RGL consultare a pag. 116.
- I kit per l'aspirazione/scarico oltre 40 cm non sono compresi nella fornitura. Vedi accessori a richiesta a pag. 116.
- **Certificazione**
- I radiatori RGL sono omologati CE.



New!

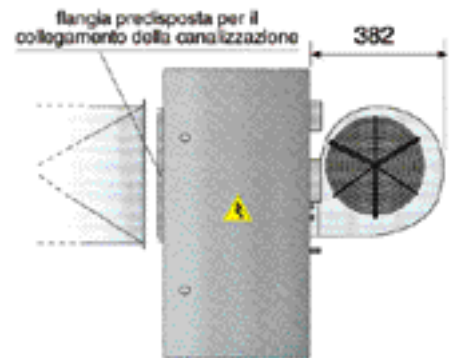


Modello	Potenza focolare		Rendimento utile % 100 %	Portata aria m <sup>3</sup> /h	Alimentazione V/Hz	Livello sonoro a 3 m. dB	Potenza assorbita W	A mm	Entrata gas Ø	Peso kg
	kW	Kcal/h								
RGL 32	3,72	3.200	90,1	110	230/50 mon.	29	47	660	3/8"	21
RGL 41	4,83	4.150	90,5	180/240	230/50 mon.	29,5-31,5	80	750	3/8"	28
RGL 48	5,52	4.750	89	240/300	230/50 mon.	31,5-33,5	102	750	3/8"	27

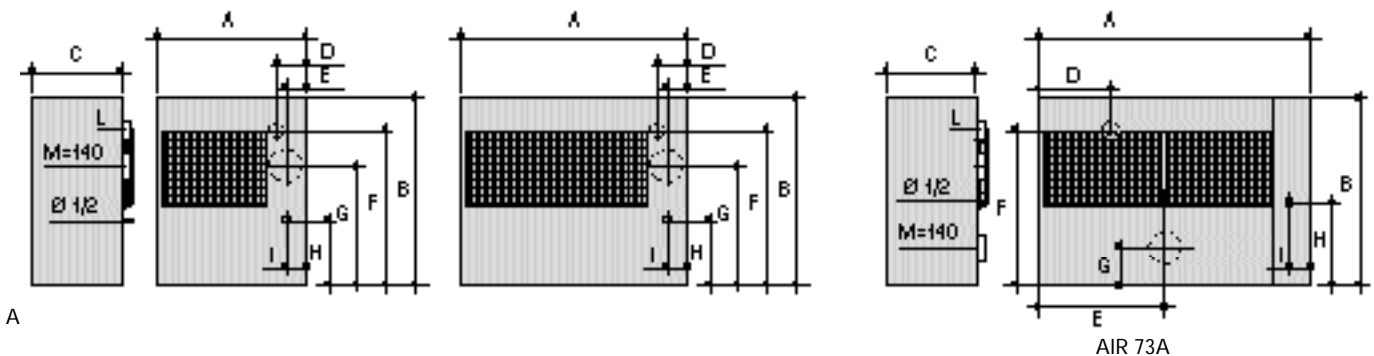
Potenza utile		Codice radiatore	Modello caldaia	Prezzo Lire	Prezzo Euro
kW	kcal/h				
3,35	2.880	64000	RGL 32	1.180.000	609,42
4,37	3.760	64010	RGL 41	1.260.000	650,74
4,91	4.220	64020	RGL 48	1.640.000	846,99

## • Generatore AIR-A / AIR-AC

- Generatori pensili a gas a camera stagna (AIR-A) e canalizzabile (AIR-AC)
- Permettono un riscaldamento a zona.
- Scambiatore, camera di combustione e colettore fumi monoblocco in acciaio inox.
- Bruciatore atmosferico in acciaio inox per tutti i gas.
- Elettroventilatore scarico fumi.
- Accensione elettronica.
- Controllo di fiamma a ionizzazione.
- Gruppo ventilatore elicoidale nei mod. AIR-A
- Gruppo ventilatore centrifugo nei mod. AIR-AC
- Alimentazione 230V-50Hz.
- Installazione e manutenzione
  - Facili da installare e non ingombranti perché vengono installati mediamente ad almeno 2,5 mt. di altezza.
  - Semplice manutenzione grazie alla comoda accessibilità ai componenti interni.
- Accessori e corredo
  - Ugelli per GPL.
- Accessori a richiesta
  - Per gli accessori dedicati ai generatori AIR-A / AIR-AC consultare pag. 117.
  - I kit per l'aspirazione/scarico dei fumi non sono compresi nella fornitura. Vedi accessori a richiesta a pag. 117.
- Certificazione
  - I generatori AIR-A/AIR-AC sono omologati CE.
- Gamma
  - AIR-A versione base.
  - AIR-AC versione canalizzata ad alta prevalenza (A richiesta.) I tempi di consegna possono essere richiesti al ns. Ufficio Commerciale.



Modello AIR-AC



A

L = scarico fumi - M = aspirazione aria comburente - Ø = attacco gas

Modello	Potenza focolare		Rendimento utile	Portata aria a 20°C	Aliment.	Livello sonoro a 5 m.	Prevalenza AIR-AC	A	B	C	D	E	F	G	H	I	L	Peso AIR-A/AIR-AC
A/AC	kW	kcal/h	%	m³/h	V/Hz	dB	Pa	mm	mm	mm	mm	mm	mm	mm	mm	mm	mm	Kg
				AIR-A/AIR-AC		AIR-A/AIR-AC												
AIR 21	25	21.500	91,6	2100/2000	220/50 mon.	45/45	100	695	840	415	120	93	695	528	283	113	80	64/73
AIR 26	30	25.800	91,7	2300/2150	220/50 mon.	47,5/45	100	695	840	415	120	93	695	528	283	113	80	64/73
AIR 30	34,8	29.900	91,7	2500/2500	220/50 mon.	50,5/48,5	80	695	840	415	120	93	695	528	283	113	80	64/73
AIR 43	50	43.000	90,6	4600/4300	220/30 mon.	50,5/48	100	1147	840	415	120	93	684	528	290	113	100	106/125
AIR 49	57	49.000	90,5	5000/5000	220/30 mon.	54/51,5	80	1147	840	415	120	93	684	528	290	113	100	106/125
AIR 73	85	73.100	89	7400/7300	220/30 mon.	55/53	80	1748	870	480	615	874	715	133	353	113	100	180/207

Potenza utile kW	Potenza utile kcal/h	Codice generatore	Modello generatore	Prezzo Lire	Prezzo Euro	Codice generatore	Modello generatore	Prezzo Lire	Prezzo Euro
22,9	19.700	64060	AIR 21 A	3.620.000	1.869,57	64120	AIR 21 AC	4.525.000	2.336,97
27,5	23.650	64070	AIR 26 A	3.830.000	1.978,03	64130	AIR 26 AC	4.720.000	2.437,68
31,9	27.400	64080	AIR 30 A	4.090.000	2.112,31	64140	AIR 30 AC	4.780.000	2.468,66
45,3	38.960	64090	AIR 43 A	5.330.000	2.752,72	64150	AIR 43 AC	7.280.000	3.759,81
51,6	44.380	64100	AIR 49 A	5.970.000	3.083,25	64160	AIR 49 AC	7.410.000	3.826,95
75,6	65.050	64110	AIR 73 A	8.980.000	4.637,78	64170	AIR 73 AC	10.730.000	5.541,58

## • Generatore AIR -ACE

- Generatore pensili a gas per esterno a camera stagna e canalizzabile
  - Permette un riscaldamento a zona.
  - Scambiatore, camera di combustione e collettore fumi monoblocco in acciaio inox.
  - Bruciatore atmosferico in acciaio inox per tutti i gas
  - Trattamento della mantellatura per installazione all'esterno
  - Elettroventilatore scarico fumi.
  - Accensione elettronica
  - Controllo di fiamma a ionizzazione.
  - Gruppo ventilatore centrifugo
  - Alimentazione 230V-50Hz
  - Grado di protezione IP 44
- Installazione e manutenzione
    - L'installazione del radiatore e resa agevole grazie alla dima di carta fornita di serie nel radiatore.
    - Semplice manutenzione grazie alla comoda accessibilità dei componenti interni.
- Accessori in dotazione
    - Ugelli per GPL
    - Raccordo per canale di mandata
    - Raccordo orizzontale ripresa aria
    - Raccordo inclinato di ripresa aria completo di griglia
    - Kit scarico fumi
    - Kit aspirazione aria comburente
    - Pannello comando a distanza corredato di cavo elett. e guaina lung. 10 m.



New!

IP44

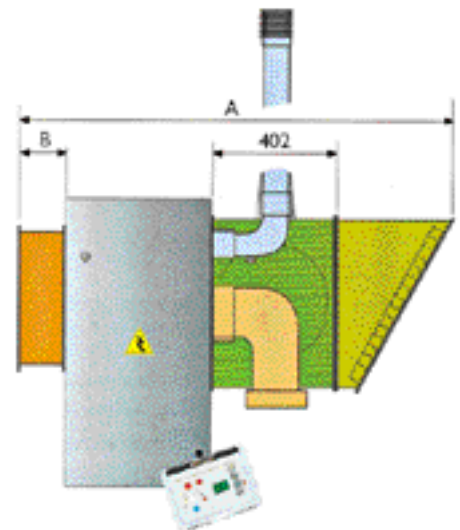
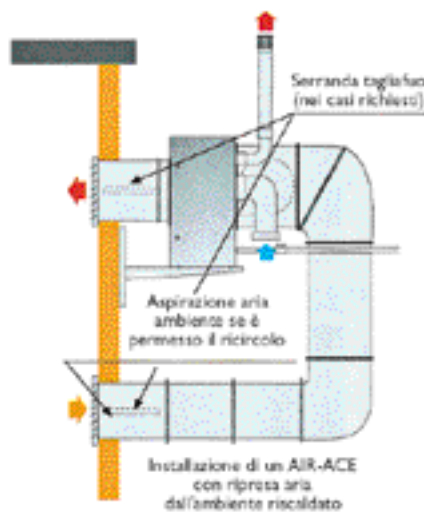
A richiesta



- Accessori a richiesta
  - Per gli accessori dedicati ai generatori AIR-ACE consultare pag. 117.

- Certificazione
  - I generatori AIR - ACE sono omologati CE.

A richiesta: I tempi di consegna possono essere richiesti al ns. Ufficio Commerciale.

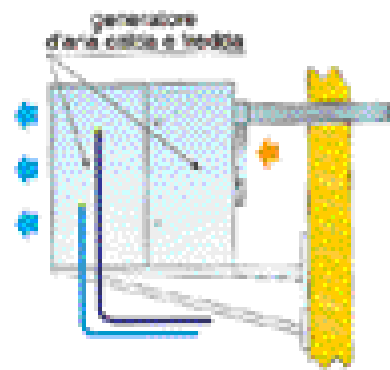
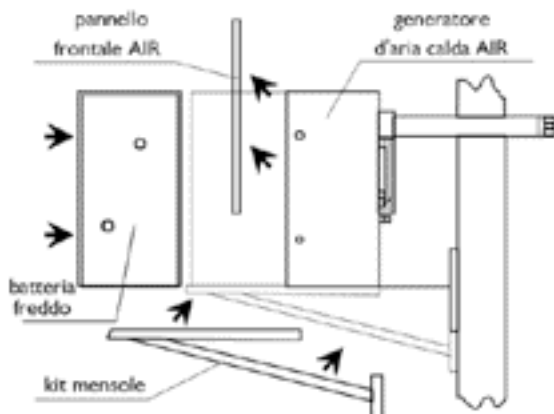
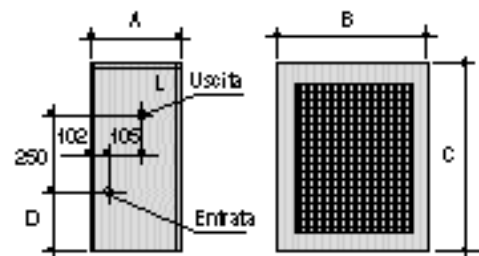
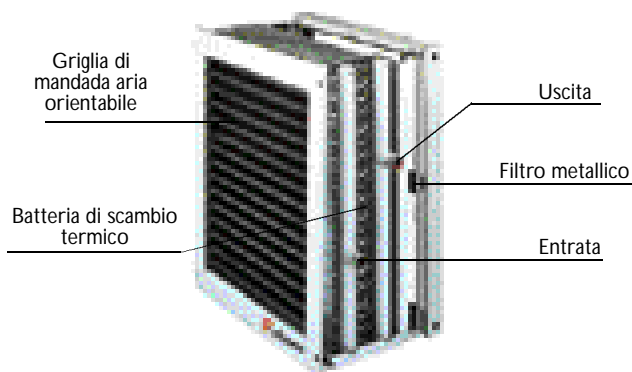


Modello	Potenza focolare		Rendimento utile	Portata aria a 20°C	Aliment.	Livello sonoro a 5 m.	Prevalenza	A	B	Peso
A/AC	kW	kcal/h	%	m³/h	V/Hz	dB	Pa	mm	mm	Kg
AIR 30 ACE	34,8	29.900	91,7	2500	220/50 mon.	48,5	80	1385	167	73
AIR 49 ACE	57	49.000	90,5	5000	220/50 mon.	51,5	80	1385	167	125
AIR 73 ACE	85	73.100	89	7300	220/50 mon.	53	80	1464	102	207

Potenza utile		Codice generatore	Modello generatore	Prezzo Lire	Prezzo Euro
kW	kcal/h				
31,9	27.400	64030	AIR 30 ACE	5.610.000	2.897,32
51,6	44.380	64040	AIR 49 ACE	8.570.000	4.426,04
75,6	65.050	64050	AIR 73 ACE	12.290.000	6.347,26

## • Batteria freddo BFL

- Batteria freddo da abbinare ai pensili AIR.
- Aggiunge ai vantaggi del riscaldamento ad aria calda, la possibilità di realizzare economicamente anche il condizionamento.
- Batterie di scambio a 6 ranghi realizzate con tubi in rame ed alettature in alluminio.
- Mantellatura esterna verniciata con polveri epossidiche.
- Griglia di mandata con alette orizzontali orientabili manualmente.
- Installazione e manutenzione
  - L'installazione è resa agevole grazie alla mensola in dotazione da fissare a quelle esistenti dei pensili già installati.
  - Semplice manutenzione grazie al filtro metallico facilmente accessibile per la pulizia.
 (A richiesta.) I tempi di consegna possono essere richiesti al ns. Ufficio Commerciale.



Per abbinare la batteria Freddo ad un AIR è sufficiente togliere il pannello frontale del generatore AIR, applicare il kit mensole fornite di serie, alle mensole già esistenti e fissare quindi la Batteria Freddo al Generatore come illustrato nel disegno.

Installazione vista lateralmente di un Batteria Freddo abbinato ad un AIR 21A installato a parete con ripresa d'aria interna e scarico a parete tipo B<sub>22</sub>

Modello Batteria	Modello Generatore	Potenza frigorifera kW	Frig/h	Portata aria m <sup>3</sup> /h	A mm	B mm	C mm	D mm	Entrata Ø	Uscita Ø	Peso kg
BFL 1	AIR 21	12	10.320	1800	400	695	840	300	1 1/4	1 1/4	55
	AIR 26	13	11.180	1900	400	695	840	300	1 1/4	1 1/4	55
	AIR 30	14	12.040	2100	400	695	840	300	1 1/4	1 1/4	55
BFL 2	AIR 43	25	21.500	3800	400	1147	840	300	1 1/4	1 1/4	114
	AIR 49	28	24.080	4200	400	1147	840	300	1 1/4	1 1/4	114
BFL 3	AIR 73	43	36.980	6300	400	1748	870	317,5	1 1/4	1 1/4	150

Codice Batteria	Modello Batteria	Prezzo Lire	Prezzo Euro
8.71155.0	BFL 1	2.480.000	1.280,81
8.71156.0	BFL 2	3.720.000	1.921,22
8.71157.0	BFL 3	6.200.000	3.202,03

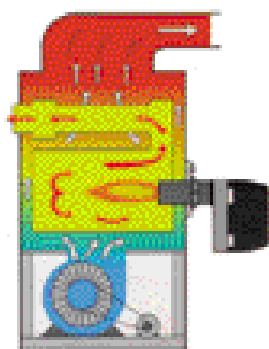
## • Generatore LGE

- Generatori industriali a basamento ad alto rendimento
- Funzionamento con bruciatori di gasolio e di gas.
- Camera di combustione in acciaio inox.
- Gruppo ventilante a basso numero di giri, formato da ventilatori centrifughi a doppia aspirazione.
- Strumentazione per il controllo e la regolazione, completa di tritermostato e di quadro elettrico.
- Pannelli in lamiera preverniciata rivestiti di isolante termoacustico.
- Pannello di chiusura laterale
- I modelli LGE 27 ÷ LGE 50 montano gruppi ventilatori con motore monofase 230V/50Hz. I restanti modelli montano gruppi ventilatori con motore trifase 400V/50Hz.
- Con ventilazione estiva
- LGE 500 ÷ LGE 900, a richiesta, i tempi di consegna possono essere richiesti al ns. Ufficio Commerciale.

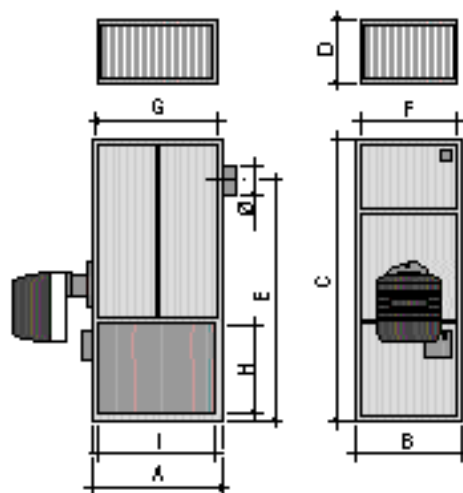


- Installazione e manutenzione
  - L'installazione può avvenire direttamente in ambiente con distribuzione diretta oppure possono essere collegati a canali di distribuzione
  - Semplice manutenzione grazie alla comoda accessibilità ai componenti.
- Certificazione
  - I generatori LGE sono omologati CE.

## Prezzi



Percorso aria di combustione e scarico fumi



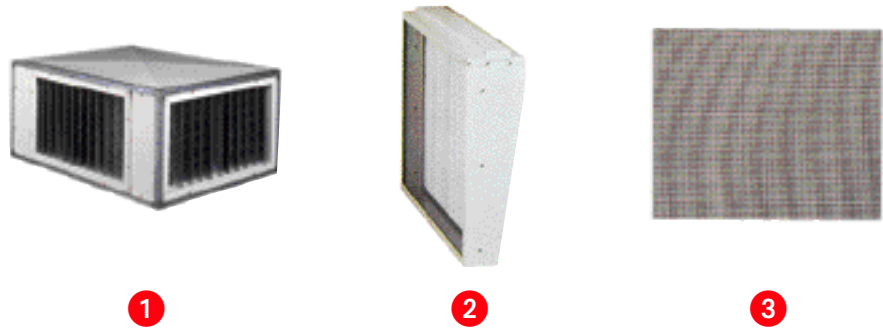
Modello	A mm	B mm	C mm	D mm	E mm	F mm	G mm	H mm	I mm	Ø mm	Peso Kg
LGE 27	600	460	1370	300	1190	380	520	455	460	120	84
LGE 50	820	530	1450	350	1230	450	740	460	580	160	121
LGE 70	920	600	1630	350	1380	520	840	460	760	180	173
LGE 90	1000	750	1830	400	1580	680	920	590	860	180	225
LGE 125 - LGE 150	1260	900	2060	405	1750	820	1180	760	1180	200	493-503
LGE 175 - LGE 200	1440	1020	2340	405	1975	940	1360	760	1360	250	570-595
LGE 250 - LGE 300	1790	1020	2340	405	1975	940	1710	760	1710	300	840-870
LGE 375	1960	1280	2660	405	2280	1200	1880	930	1880	300	1.230
LGE 425 - LGE 500	2300	1340	2660	405	2280	1260	2220	930	2220	300	1.515-1.585
LGE 600	2820	1550	2960	445	2572	1470	2740	970	2740	350	1.935
LGE 750	2820	1620	3100	445	2672	1540	2740	970	2740	400	2.395
LGE 900	3720	1620	3100	445	2672	1540	3640	970	3640	400	2.920



• Accessori a richiesta

Su richiesta sono disponibili vari accessori per migliorare il funzionamento dei generatori LGE

- ❶ Testata a 3 vie per diffusione diretta, non canalizzata con bocchette a 2 ordini di alette orientabili
- ❷ Filtro dell'aria
- ❸ Griglia di ripresa (la griglia di ripresa è a sinistra fino al mod. LGE 200, a destra dal mod. LGE 250 in su)



– Per gli accessori dedicati ai generatori LGE consultare pag: 118

Modello	Potenza focolare		Rendimento utile %	Pressione statica max mbar	Alimentazione	Portata aria a 15° m³/h	Numero motori	Potenza motore W
	kW	kcal/h						
LGE 27	34,77	29.900	90	1,6	230V/50Hz mon.	2.200	1	368
LGE 50	64,5	55.470	90,7	2	230V/50Hz mon.	4.000	1	552
LGE 70	87	74.800	90,3	2,6	230/400V~50Hz tri.	5.800	1	1.100
LGE 90	116,1	99.850	90,1	2,3	230/400V~50Hz tri.	7.000	1	1.500
LGE 125	164,5	141.500	90,5	2	230/400V~50Hz tri.	9.700	1	1.500
LGE 150	192,1	165.200	90,2	2,2	230/400V~50Hz tri.	11.700	1	2.200
LGE 175	223,1	191.900	91,2	2,1	230/400V~50Hz tri.	13.700	1	2.200
LGE 200	257,8	221.700	90,2	1,9	230/400V~50Hz tri.	15.600	1	3.000
LGE 250	318,7	274.100	91,2	1,7	230/400V~50Hz tri.	19.800	2	2.200
LGE 300	387,2	333.000	90,1	2	230/400V~50Hz tri.	23.500	2	3.000
LGE 375	482,3	414.800	90,4	1,9	230/400V~50Hz tri.	29.200	2	3.000
LGE 425	541,9	466.000	91,2	2,2	230/400V~50Hz tri.	33.000	2	4.000
LGE 500	632,3	543.800	90,1	1,6	230/400V~50Hz tri.	38.700	2	5.500
LGE 600	763,4	656.500	91,4	2,4	230/400V~50Hz tri.	46.500	3	4.000
LGE 750	957,3	823.300	91,3	2,6	230/400V~50Hz tri.	55.200	3	5.500
LGE 900	1.136	977.200	92,1	2,9	230/400V~50Hz tri.	69.500	4	5.500

con bruciatore di gasolio CE									con bruciatore di gas CE				
Potenza utile kW	Codice caldaia	Modello caldaia	Prezzo		Codice accopp.	Modello bruciatore gasolio	Prezzo		Codice accopp.	Modello bruciatore gas	Prezzo		
			Lire	Euro			Lire	Euro			Lire	Euro	
31,77	26.900	63440	LGE 27	4.061.000	2.097,33	78905	FIRE 3*	4.630.000	2.391,20	78944	FIME 5 S-E*	5.410.000	2.794,03
58,48	50.300	63450	LGE 50	4.978.000	2.570,92	78915	FIRE 6*	5.570.000	2.876,66	78952	EM 9-E	7.030.000	3.630,69
78,55	67.560	63460	LGE 70	6.695.000	3.457,68	78925	FIRE 9*	7.300.000	3.770,14	78962	EM 9-E	8.680.000	4.482,85
104,18	89.600	63470	LGE 90	7.601.000	3.925,59	78930	ECO 14	8.620.000	4.451,86	78971	EM 16-E	10.030.000	5.180,06
148,9	128.057	63100	LGE 125	9.371.000	4.839,72	78560	ECO 22	10.710.000	5.531,25	78761	EM 26-E	12.880.000	6.651,96
173,3	149.000	63110	LGE 150	10.370.000	5.355,66	78570	ECO 22	11.660.000	6.021,89	78771	EM 26-E	13.840.000	7.147,76
203,5	175.000	63120	LGE 175	11.766.000	6.076,63	78580	ECO 22	12.990.000	6.708,78	78781	EM 26-E	15.180.000	7.839,82
232,6	200.000	63130	LGE 200	12.391.000	6.399,42	703540	ECO 30	14.190.000	7.328,52	703800	EM 35-E	16.590.000	8.658,02
290,7	250.000	63140	LGE 250	14.556.000	7.517,55	703550	ECO 30	16.250.000	8.392,42	703810	EM 35-E	18.670.000	9.942,25
348,8	300.000	63150	LGE 300	14.046.000	7.770,61	703690	ECO 40/2	17.850.000	9.218,76	704190	EM 50/2-E	21.640.000	11.176,13
436	375.000	63160	LGE 375	20.819.000	10.752,12	78620	PG 45	23.950.000	12.369,14	704200	EM 50/2-E	27.180.000	14.037,30
494,2	425.000	63170	LGE 425	24.771.000	12.793,15	78630	PG 45	27.700.000	14.305,86	704210	EM 50/2-E	30.980.000	15.999,83
569,8	490.000	63180	LGE 500	26.031.000	13.443,89	704550	ECO 70/2	30.020.000	15.504,04	704220	EM 70/2-E	33.420.000	17.259,99
697,7	600.000	63190	LGE 600	30.820.000	15.917,20	704560	ECO 70/2	34.560.000	17.848,75	78852	70 PM/2-2*-E	38.210.000	19.733,82
872,1	750.000	63200	LGE 750	34.084.000	17.602,92	78661	PG 110	38.220.000	19.738,98	78861	140 PM/2-2*-E	42.690.000	21.047,55
1047	900.000	63210	LGE 900	44.044.000	22.746,83	78671	PG 110	47.680.000	24.624,66	78871	140 PM/2-2*-E	52.250.000	26.984,87

**ATTENZIONE:** Gli accoppiamenti termici a gas prevedono bruciatore con rampa da 20 mbar. Quindi prima della scelta dell'accoppiamento termico, verificare la pressione del gas e scegliere il bruciatore adeguato.

\* Per la sostituzione con bruciatore a 2 fiamme (ECO/2 o EM/2), togliere il prezzo del bruciatore ad 1 fiamma ed aggiungere quello del bruciatore a 2 fiamme.

## • Generatore LGE OUT

- Generatori industriali a basamento ad alto rendimento
- Funzionamento con bruciatori di gasolio e di gas.
- Camera di combustione in acciaio inox.
- Gruppo ventilante a basso numero di giri, formato da ventilatori centrifughi a doppia aspirazione.
- Strumentazione per il controllo e la regolazione, completa di tritermostato e di quadro elettrico.
- Pannelli in lamiera preverniciata rivestiti di isolante termoacustico.
- Pannello di chiusura laterale
- I modelli LGE 27 OUT e LGE 50 OUT montano gruppi ventilatori con motore monofase 230V/50Hz. I restanti modelli montano gruppi ventilatori con motore trifase 400V/50Hz.
- Cassa per protezione del bruciatore dalle intemperie
- Grado di protezione IP 44
- Ventilazione estiva
- A richiesta: i tempi di consegna possono essere richiesti al ns. Ufficio Commerciale.



- Installazione e manutenzione
  - L'installazione avviene all'esterno con mandata dell'aria verso l'ambiente, in maniera diretta o mezzo di appositi canali di distribuzione.
  - Semplice manutenzione grazie alla comoda accessibilità ai componenti.

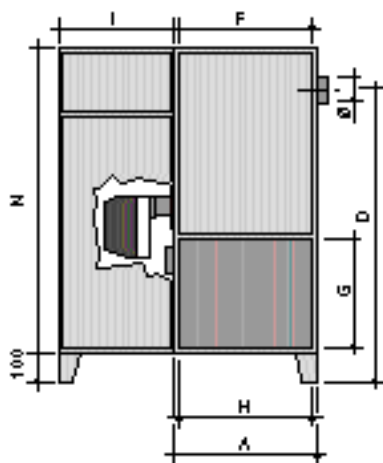
### • Accessori a richiesta

- Per gli accessori dedicati ai generatori LGE OUT consultare pag. 118.

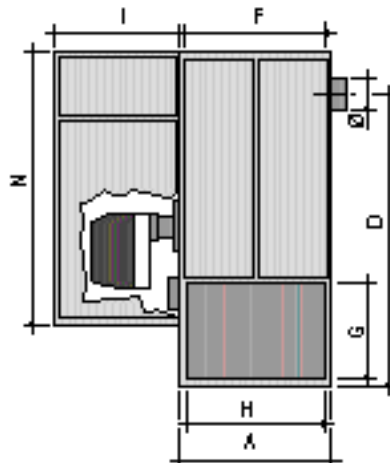
### • Certificazione

- I generatori LGE OUT sono omologati CE.

## Prezzi



LGE OUT 27÷90



LGE OUT 125÷900

Modello	A mm	B mm	C mm	D mm	E mm	F mm	G mm	H mm	I mm	N mm	Ø mm	Peso Kg
LGE 27 OUT	630	500	1550	1290	440	570	520	570	480	1450	120	100
LGE 50 OUT	850	600	1650	1330	540	790	540	790	480	1550	160	120
LGE 70 OUT	950	650	1800	1480	590	890	570	890	530	1700	180	165
LGE 90 OUT	1030	800	2000	1680	740	970	680	970	500	1900	180	290
LGE 125 OUT - LGE 150 OUT	1260	900	2060	1750	820	1180	760	1180	700	1780	250	540-550
LGE 175 OUT - LGE 200 OUT	1440	1020	2340	1975	940	1360	760	1360	800	2130	250	630-655
LGE 250 OUT - LGE 300 OUT	1790	1020	2340	1975	940	1710	760	1710	1100	2130	300	900-930
LGE 375 OUT	1960	1280	2660	2280	1200	1880	930	1880	1100	2345	300	1.301
LGE 425 OUT - LGE 500 OUT	2300	1340	2660	2280	1260	2220	930	2220	1100	2410	300	1.591-1.661
LGE 600 OUT	2820	1550	2960	2572	1470	2740	970	2740	1200	2710	350	2.014
LGE 750 OUT	2820	1620	3100	2672	1540	2740	970	2740	1200	2850	400	2.511
LGE 900 OUT	3720	1620	3100	2672	1540	3640	970	3640	1200	2850	400	3.035

La griglia di ripresa è a sinistra fino al modello LGE 200 OUT e a destra dal modello LGE 250 OUT in su.

Modello	Potenza focolare		Rendimento utile	Pressione statica max mbar	Alimentazione V/Hz	Portata aria a 15°C m³/h	Numero motori	Potenza motore W
	kW	kcal/h						
LGE OUT 27	34,77	29.900	90	1,6	230V/50 Hz mon.	2.200	1	368
LGE OUT 50	64,5	55.470	90,7	2	230V/50 Hz mon.	4.000	1	552
LGE OUT 70	87	74.800	90,3	2,6	230/400V~50 Hz mon.	5.800	1	1.100
LGE OUT 90	116,1	99.850	90,1	2,3	230/400V~50 Hz mon.	7.000	1	1.500
LGE OUT 125	164,5	141.500	90,5	2	230/400V~50 Hz mon.	9.700	1	1.500
LGE OUT 150	192,1	165.200	90,2	2,2	230/400V~50 Hz mon.	11.700	1	2.200
LGE OUT 175	223,1	191.900	91,2	2,1	230/400V~50 Hz mon.	13.700	1	2.200
LGE OUT 200	257,8	221.700	90,2	1,9	230/400V~50 Hz mon.	15.600	1	3.000
LGE OUT 250	318,7	274.100	91,2	1,7	230/400V~50 Hz mon.	19.800	2	2.200
LGE OUT 300	387,2	333.000	90,1	2	230/400V~50 Hz mon.	23.500	2	3.000
LGE OUT 375	482,3	414.800	90,4	1,9	230/400V~50 Hz mon.	29.200	2	3.000
LGE OUT 425	541,9	466.000	91,2	2,2	230/400V~50 Hz mon.	33.000	2	4.000
LGE OUT 500	632,3	543.800	90,1	1,6	230/400V~50 Hz mon.	38.700	2	5.500
LGE OUT 600	763,4	656.500	91,4	2,4	230/400V~50 Hz mon.	46.500	3	4.000
LGE OUT 750	957,3	823.300	91,3	2,6	230/400V~50 Hz mon.	55.200	3	5.500
LGE OUT 900	1.136	977.200	92,1	2,9	230/400V~50 Hz mon.	69.500	4	5.500

### con bruciatore di gasolio CE

### con bruciatore di gas CE

Potenza utile		Codice caldaia	Modello caldaia	Prezzo		Codice accopp.	Modello bruciatore gasolio	Prezzo		Codice accopp.	Modello bruciatore gas	Prezzo	
kW	kcal/h			Lire	Euro			Lire	Euro			Lire	Euro
31,77	26.900	63760	LGE 27 out	6.762.000	3.492,28	701254	FIRE 3*	7.190.000	3.713,33	701414	FIME 5 S-E*	7.920.000	4.090,34
58,48	50.300	63770	LGE 50 out	8.063.000	4.164,19	701264	FIRE 6*	8.510.000	4.395,05	701422	EM 9-E	9.880.000	5.102,59
78,55	67.560	63780	LGE 70 out	10.301.000	5.320,02	701274	FIRE 9*	10.730.000	5.541,58	701432	EM 9-E	12.010.000	6.202,65
104,2	89.600	63790	LGE 90 out	10.189.000	5.778,64	701280	ECO 14	12.030.000	6.212,98	701441	EM 16-E	13.340.000	6.889,54
148,9	128.057	63550	LGE 125 out	13.649.000	7.049,12	701290	ECO 22	14.780.000	7.633,23	701451	EM 26-E	16.810.000	8.681,64
173,3	149.000	63560	LGE 150 out	14.336.000	7.403,93	701300	ECO 22	15.430.000	7.968,93	701461	EM 26-E	17.460.000	9.017,34
203,5	175.000	63570	LGE 175 out	16.201.000	8.367,12	701310	ECO 22	17.200.000	8.883,06	701471	EM 26-E	19.230.000	9.931,47
232,6	200.000	63580	LGE 200 out	16.440.000	8.490,55	703560	ECO 30	18.040.000	9.316,88	703820	EM 35-E	20.270.000	10.468,58
290,7	250.000	63590	LGE 250 out	19.259.000	9.946,44	703570	ECO 30	20.720.000	10.700,99	703830	EM 35-E	22.940.000	11.847,52
348,8	300.000	63600	LGE 300 out	19.774.000	10.212,42	703730	ECO 40/2	22.340.000	11.537,65	704230	EM 50/2-E	25.910.000	13.381,40
436	375.000	63610	LGE 375 out	27.902.000	14.410,18	701350	PG 45	30.680.000	15.844,90	704240	EM 50/2-E	33.630.000	17.368,45
494,2	425.000	63620	LGE 425 out	33.983.000	17.550,75	701360	PG 45	36.460.000	18.830,02	704250	EM 50/2-E	39.400.000	20.348,40
569,8	490.000	63630	LGE 500 out	34.354.000	17.258,82	704530	ECO 70/2	38.870.000	20.074,68	704260	EM 70/2-E	41.930.000	21.655,04
697,7	600.000	63640	LGE 600 out	43.919.000	22.682,27	704540	ECO 70/2	47.010.000	24.278,64	701541	70 PM/2-2"-E	50.260.000	25.957,12
872,1	750.000	63650	LGE 750 out	45.110.000	22.297,37	701391	PG 110	48.690.000	25.146,29	701551	140 PM/2-2"-E	52.720.000	27.227,61
1047	900.000	63660	LGE 900 out	57.455.000	29.673,03	701401	PG 110	60.420.000	31.204,33	701561	140 PM/2-2"-E	64.440.000	33.280,48

**ATTENZIONE:** Gli accoppiamenti termici a gas prevedono bruciatore con rampa da 20 mbar. Quindi prima della scelta dell'accoppiamento termico, verificare la pressione del gas e scegliere il bruciatore adeguato.

\* Per la sostituzione con bruciatore a 2 fiamme (ECO/2 o EM/2), togliere il prezzo del bruciatore ad 1 fiamma ed aggiungere quello del bruciatore a 2 fiamme.



# Caldaie a gas murali, a terra e scaldabagni

## Caldaie murali a gas premiscelate a condensazione

FUTURIA  
FUTURIA PLUS

## Caldaie murali a gas premiscelate

BANOX  
BANOX PLUS

## Caldaie murali a gas per esterno

LAMBY  
LAMBY-IN  
THIN

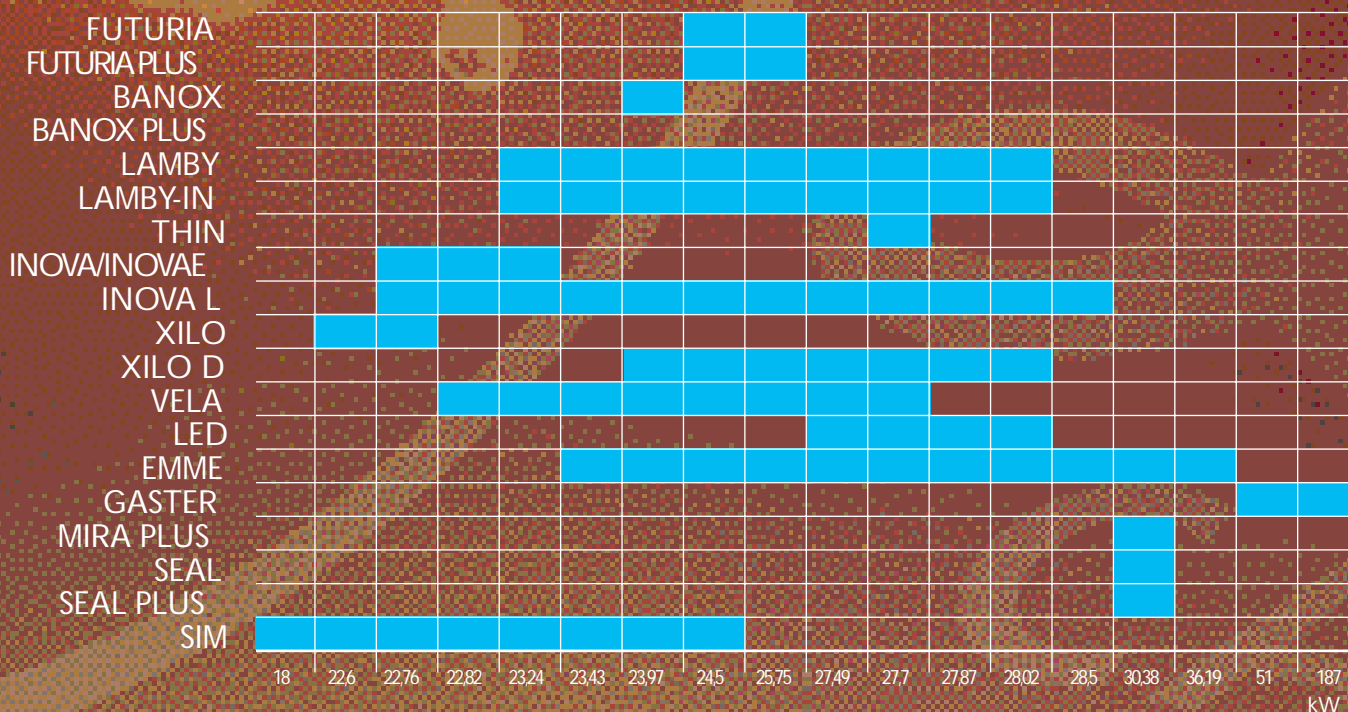
## Caldaie a gas

INOVA  
INOVA E  
INOVA L  
XILO  
XILO D  
VELA  
LED  
EMME  
GASTER  
MIRA PLUS  
SEAL  
SEAL PLUS

## Scaldabagni istantanei

SIM

Conformi alla:  
DIRETTIVA GAS 90/396/CEE • DIRETTIVA E.M.C. 89/336/CEE (recepita con D.L. 476 del 04/12/92)  
DIRETTIVA L.V. 73/23/CEE (recepita con Legge del 18/10/77 n° 791) • DIRETTIVA RENDIMENTO 92/42/CEE (escluso SIM)



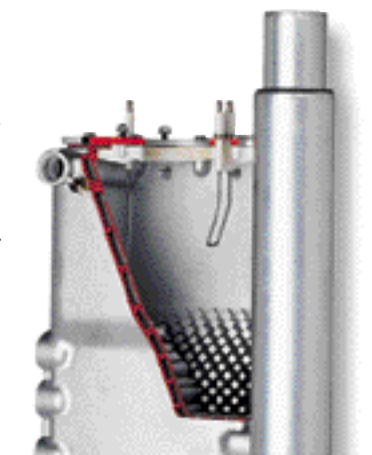
## • Caldaia FUTURIA

- Caldaia a condensazione, a camera stagna ad altissimo rendimento adatta per il riscaldamento (mod. MT) e la produzione di acqua calda sanitaria (mod. MC).
- Scambiatore monoblocco in fusione speciale di alluminio anticorrosione.
- Camera di combustione di tipo bagnato
- Bruciatore a premiscelazione in acciaio inox.
- Modulazione continua gestita elettronicamente su entrambi i circuiti con rapporto aria/gas costante.
- Accensione elettronica con controllo di fiamma a ionizzazione.
- Scambiatore istantaneo per acqua calda sanitaria (mod. MC).
- Valvola gas ad apertura lenta.
- Strumentazione per il controllo e la regolazione del gruppo a scomparsa.
- Circolatore ad alta prevalenza.
- Vaso di espansione 8l.
- Valvola a 3 vie elettrica (mod. MC).
- Circuito di combustione a tenuta stagna con elettroventilatore scarico fumi.
- Grado di protezione IP 44.
- Sifone per scarico condensa.
- La caldaia FUTURIA MT con il kit elettrico bollitore ( a richiesta) è predisposta per essere abbinata a bollitori PAC.
- Installazione e manutenzione
  - Installazione caldaia agevole grazie agli attacchi in dima ed ai kit allacciamenti idraulici (a richiesta).
  - Semplice manutenzione grazie alla comoda accessibilità ai componenti interni.
- Accessori a richiesta
  - Per gli accessori dedicati alla caldaia FUTURIA consultare pag. 119.
  - I kit per l'aspirazione/scarico dei fumi non sono compresi nella fornitura. Vedi accessori a richiesta a pag. 119.
  - I kit allacciamenti idraulici non sono compresi nella fornitura. Vedi accessori a richiesta a pag. 123.
- Certificazione
  - La caldaia FUTURIA è omologata CE.

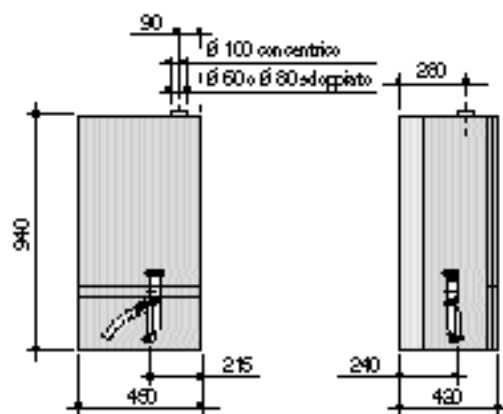


### • Gamma

- FUTURIA MT W TOP solo riscaldamento, camera stagna ad altissimo rendimento.
- FUTURIA MC W TOP riscaldamento e produzione di acqua calda sanitaria, camera stagna ad altissimo rendimento.



Scambiatore di calore



Attacchi: vedi dima a pag. 83

Modello	Potenza focolare		Rendimento utile			Pressione max.		Alimentazione	Produzione A.C.S. ΔT 30°C	Peso
	kW	kcal/h	a 50/30°C	a 80/60°C	100%	risc.	sanit.			
FUTURIA 24 MC W TOP U/I	8,8÷25	7.568÷21.500	103,7	106,2	98,1	3	-	230/50	-	57
FUTURIA 24 MC W TOP U/I	8,8÷25	7.568÷21.500	103,7	106,2	98,1	3	6	230/50	2÷11,9	67

Potenza utile 50/30°C	Potenza utile 80/60°C	Combustibile	Codice caldaia	Modello caldaia	Prezzo Lire	Prezzo Euro		
kW	kcal/h						kW	kcal
9,33÷25,75	8022÷22.145	8,98÷24,5	7.719÷21.070	metano	902810	FUTURIA 24 MT W TOP U/I	4.700.000	2.427,35
9,33÷25,75	8022÷22.145	8,98÷24,5	7.719÷21.070	metano	900171	FUTURIA 24 MC W TOP U/I	4.954.000	2.558,53

## • Caldaia FUTURIA PLUS

- Caldaia a condensazione, a camera stagna ad altissimo rendimento adatta per il riscaldamento e la produzione di acqua calda sanitaria.
  - Scambiatore monoblocco in fusione speciale di alluminio anticorrosione.
  - Camera di combustione di tipo bagnato
  - Bruciatore a premiscelazione in acciaio inox.
  - Modulazione continua gestita elettronicamente su entrambi i circuiti con rapporto aria/gas costante.
  - Accensione elettronica con controllo di fiamma a ionizzazione.
  - Bollitore ad accumulo in acciaio inox da 90 l per tanta acqua calda sanitaria.
  - Valvola gas ad apertura lenta.
  - Strumentazione per il controllo e la regolazione del gruppo a scomparsa.
  - Circolatore ad alta prevalenza.
  - Vaso di espansione circuito di riscaldamento 8l.
  - Vaso di espansione circuito sanitario 3l.
  - Valvola a 3 vie elettrica.
  - Circuito di combustione a tenuta stagna con elettroventilatore scarico fumi.
  - Grado di protezione IP 44.
  - Sifone per scarico condensa.
- **Installazione e manutenzione**
    - Installazione caldaia agevole grazie agli attacchi in dima ed ai kit allacciamenti idraulici (a richiesta).
    - Semplice manutenzione grazie alla comoda accessibilità ai componenti interni.
  - **Accessori a richiesta**
    - Per gli accessori dedicati alla caldaia FUTURIA PLUS consultare pag. 119.
    - I kit per l'aspirazione/scarico dei fumi non sono compresi nella fornitura. Vedi accessori a richiesta a pag. 119.
    - I kit allacciamenti idraulici non sono compresi nella fornitura. Vedi accessori a richiesta a pag. 123.
  - **Certificazione**
    - La caldaia FUTURIA PLUS é omologata CE

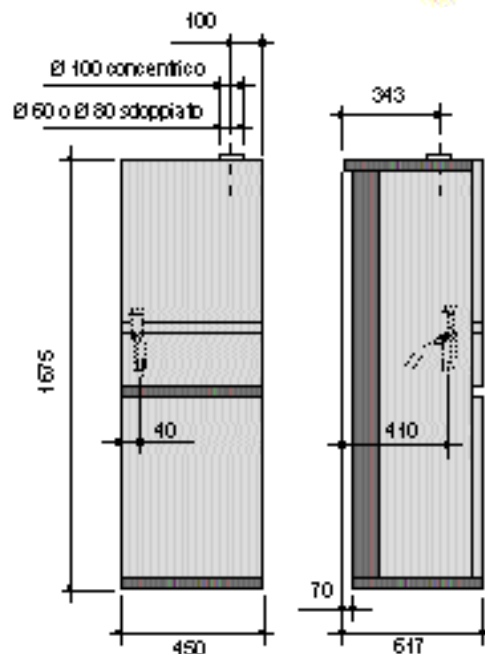


**IP44**

**New!**



Bruciatore FUTURIA PLUS



Attacchi: vedi dima a pag. 83

Modello	Potenza focolare		Rendimento utile			Pressione max.		Alimentazione	Produzione A.C.S. ΔT 30°C	Peso
	kW	kcal/h	a 50/30°C	30%	a 80/60°C	100%	risc.			
FUTURIA 24 PLUS MB W TOP U/I	8,8÷25	7.568÷21.500	103,7	106,2	98,1	3	6	230/50	680	89

Potenza utile 50/30°C		Potenza utile 80/60°C		Combustibile	Codice caldaia	Modello caldaia	Prezzo Lire	Prezzo Euro
kW	kcal/h	kW	kcal					
9,33÷25,75	8022÷22.145	8,98÷24,5	7.719÷21.070	metano	<b>901040</b>	FUTURIA 24 PLUS MB W TOP U/I	<b>6.786.000</b>	<b>3.504,68</b>

## • Caldaia BANOX

- Caldaia a camera stagna ad alto rendimento e basso NOx adatta per il riscaldamento e la produzione di acqua calda sanitaria
- Scambiatore monoblocco in fusione speciale di alluminio anticorrosione .
- Camera di combustione di tipo bagnato
- Bruciatore a premiscelazione in acciaio inox.
- Modulazione continua gestita elettronicamente su entrambi i circuiti con rapporto aria/gas costante.
- Accensione elettronica con controllo di fiamma a ionizzazione.
- Scambiatore istantaneo per acqua calda sanitaria.
- Valvola gas ad apertura lenta.
- Strumentazione per il controllo e la regolazione del gruppo a scomparsa.
- Circolatore ad alta prevalenza.
- Vaso di espansione 8l.
- Valvola a 3 vie elettrica.
- Circuito di combustione a tenuta stagna con elettroventilatore scarico fumi.
- Grado di protezione IP 44.

### • Installazione e manutenzione

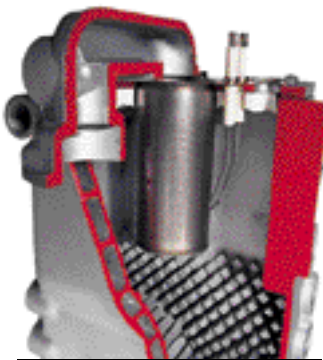
- Installazione caldaia agevole grazie agli attacchi in dima ed ai kit allacciamenti idraulici (a richiesta).
- Semplice manutenzione grazie alla comoda accessibilità ai componenti interni.

### • Accessori a richiesta

- Per gli accessori dedicati alla caldaia BANOX consultare pag. 119.
- I kit per l'aspirazione/scarico dei fumi non sono compresi nella fornitura. Vedi accessori a richiesta a pag. 119.
- I kit allacciamenti idraulici non sono compresi nella fornitura. Vedi accessori a richiesta a pag. 123.

### • Certificazione

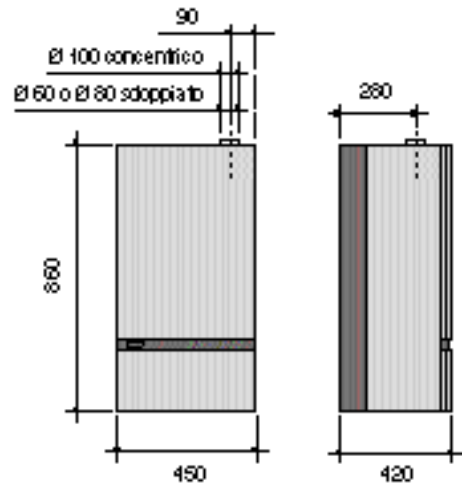
- La caldaia BANOX è omologata CE.



Camera di combustione



Bruciatore BANOX



Attacchi: vedi dima a pag. 83

Modello	Potenza focolare		Rendimento utile		Pressione max.		Alimentazione	Produzione A.C.S. ΔT 30°C	Peso
	kW	kcal/h	100 %	30%	risc.	sanit.			
BANOX 24 MC W TOP U/I	25,53	21,957	93,9	95,3	3	6	230/50	2÷11,9	59

Potenza utile	Combustibile	Codice caldaia	Modello caldaia	Prezzo Lire	Prezzo Euro
12,26÷23,97	metano	900091	BANOX 24 MC W TOP U/I	4.570.000	2.360,21



## • Caldaia BANOX PLUS

- Caldaia a camera stagna ad alto rendimento e basso NOx adatta per il riscaldamento e la produzione di acqua calda sanitaria.
- Scambiatore monoblocco in fusione speciale di alluminio anticorrosione.
- Camera di combustione di tipo bagnato
- Bruciatore a premiscelazione in acciaio inox.
- Modulazione continua gestita elettronicamente su entrambi i circuiti con rapporto aria/gas costante.
- Accensione elettronica con controllo di fiamma ionizzazione.
- Bollitore ad accumulo in acciaio inox da 90 l per tanta acqua calda sanitaria.
- Valvola gas ad apertura lenta.
- Strumentazione per il controllo e la regolazione del gruppo a scomparsa.
- Circolatore ad alta prevalenza.
- Vaso di espansione circuito di riscaldamento 8 l.
- Vaso di espansione circuito sanitario 3 l.
- Valvola a 3 vie elettrica.
- Circuito di combustione a tenuta stagna con elettroventilatore scarico fumi.
- Grado di protezione IP 44.

### • Installazione e manutenzione

- Installazione caldaia agevole grazie agli attacchi in dima ed ai kit allacciamenti idraulici (a richiesta).
- Semplice manutenzione grazie alla comoda accessibilità ai componenti interni.

### • Accessori a richiesta

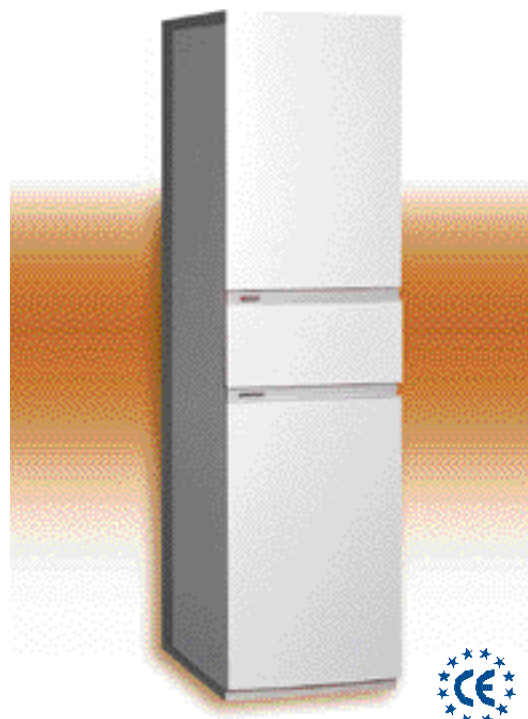
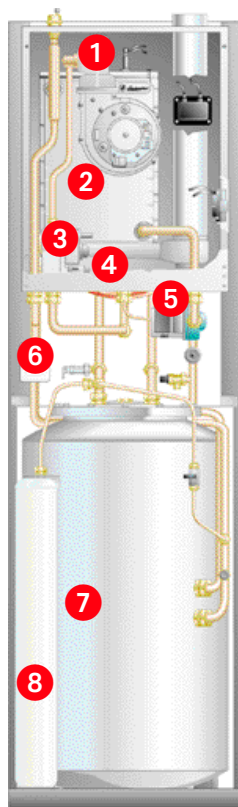
- Per gli accessori dedicati alla caldaia BANOX PLUS consultare pag. 119.
- I kit per l'aspirazione/scarico dei fumi non sono compresi nella fornitura. Vedi accessori a richiesta a pag. 119.
- I kit allacciamenti idraulici non sono compresi nella fornitura. Vedi accessori a richiesta a pag. 123.

### • Certificazione

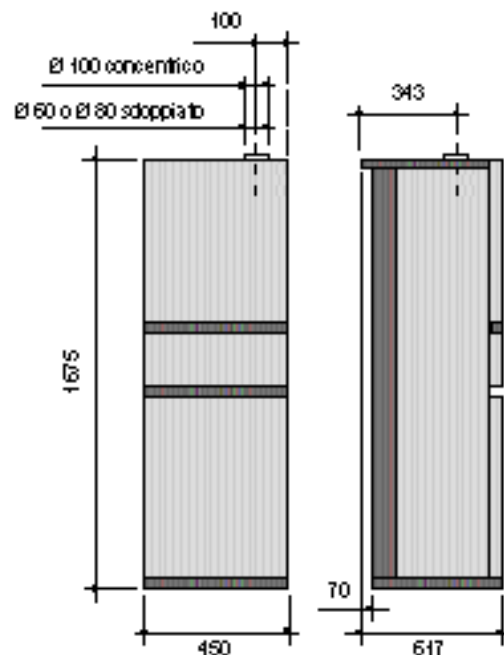
- La caldaia BANOX PLUS è omologata CE.

### • Componenti principali

- 1 Colettore di premiscelazione
- 2 Corpo caldaia in lega di alluminio-silicio
- 3 Valvola gas
- 4 Vaso di espansione circuito di riscaldamento 8 l.
- 5 Circolatore
- 6 Valvola 3 vie
- 7 Bollitore ad accumulo da 90 l.
- 8 Vaso di espansione circuito sanitario 3 l.



IP44



Attacchi: vedi dima a pag. 83

Modello	Potenza focolare		Rendimento utile %		Pressione max. bar		Alimentazione V/Hz	Produzione A.C.S. ΔT 30°C l/h	Peso Kg
	kW	kcal/h	100 %	30%	risc.	sanit.			
BANOX 28 PLUS MB W TOP U/I	30,1	25.886	92,6	93,5	3	6	230/50	760	82

Potenza utile 50/30°C		Combustibile	Codice caldaia	Modello caldaia	Prezzo Lire	Prezzo Euro
kW	kcal/h					
13,44÷27,87	11.558÷23968	metano	901030	BANOX 28 PLUS MB W TOP U/I	6.321.000	3.264,52

## • Caldaia LAMBY "esterna stretta"

- Caldaia a camera stagna a tiraggio forzato ad alto rendimento adatta per il riscaldamento e la produzione di acqua calda sanitaria.
- Può funzionare anche a camera aperta a "tiraggio forzato" se viene accessoriata con l'apposito kit di scarico
- Modulazione proporzionale, gestita elettronicamente, sul circuito sanitario e sul circuito di riscaldamento.
- Accensione elettronica con controllo di fiamma a ionizzazione (temperatura fino a -15°C).
- Scambiatore in rame ad alto rendimento
- Bruciatore aspirato in acciaio inox per tutti i tipi di gas.
- Valvola gas ad apertura lenta (temperatura fino a -15°C).
- Camera di combustione isolata con fibra di ceramica.
- Circolatore ad alta prevalenza.
- Vaso di espansione 6 l (mod. LAMBY 20) e 7 l (mod. LAMBY 24).
- Comando remoto per il controllo e la regolazione del gruppo.
- Scambiatore istantaneo per acqua calda sanitaria.
- Valvola a 3 vie elettrica.
- Circuito di combustione a tenuta stagna con elettroventilatore scarico fumi.
- By Pass.
- Grado di protezione IP 44.

### • Installazione e manutenzione

- Installazione caldaia agevole grazie agli attacchi in dima ed ai kit allacciamenti idraulici (a richiesta).
- Semplice manutenzione grazie alla comoda accessibilità ai componenti interni.

### • Accessori a richiesta

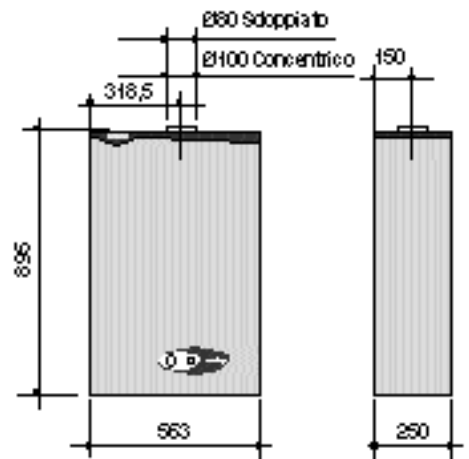
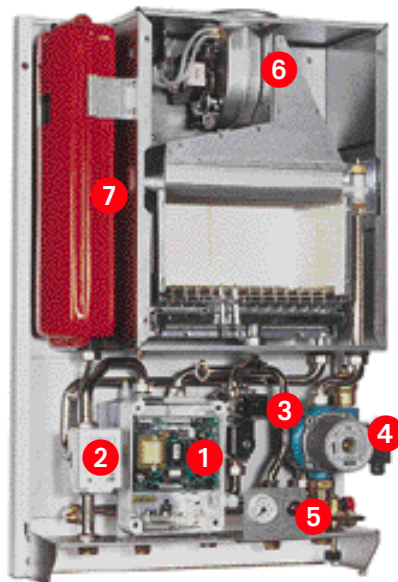
- Per gli accessori dedicati alla caldaia LAMBY consultare pag. 119.
- I kit per l'aspirazione/scarico dei fumi non sono compresi nella fornitura. Vedi accessori a richiesta a pag. 119.
- I kit allacciamenti idraulici non sono compresi nella fornitura. Vedi accessori a richiesta a pag. 123.

### • Certificazione

- La caldaia LAMBY è omologata CE.

### • Componenti principali

- 1 Scatola elettrica
- 2 Valvola a 3 vie
- 3 Valvola a gas
- 4 Circolatore
- 5 Rubinetto di riempimento
- 6 Ventilatore per l'evacuazione dei fumi
- 7 Vaso espansione 6 l (mod. LAMBY 20) e 7 l (LAMBY 24)



Attacchi: vedi dima a pag. 84

Modello	Potenza focolare		Rendimento utile		Pressione max.		Alimentazione	Produzione A.C.S. ΔT 30°C	Peso
	kW	kcal/h	100 %	30 %	risc.	sanit.			
LAMBY 20 MCS W TOP U/I	25,2	21.758	91	88,6	3	6	230/50	2,5÷10,8	49
LAMBY 24 MCS W TOP U/I	30,45	26.187	92	88,6	3	6	230/50	2,5÷13,3	50

Potenza utile		Combustibile	Codice caldaia	Modello caldaia	Prezzo Lire	Prezzo Euro
kW	kcal/h					
10,99÷23,24	9.458÷19.986	metano	900511	LAMBY 20 MCS W TOP U/I	3.558.000	1.837,55
10,99÷23,24	9.458÷19.986	G.P.L.	900521	LAMBY 20 MCS W TOP U/I	3.558.000	1.837,55
12,42÷28	10.685÷24.080	metano	902840	LAMBY 24 MCS W TOP U/I	3.740.000	1.931,55
12,42÷28	10.685÷24.080	G.P.L.	902850	LAMBY 24 MCS W TOP U/I	3.740.000	1.931,55

## • Caldaia LAMBY-IN "ad incasso"

- Caldaia a camera stagna a tiraggio forzato ad alto rendimento adatta per il riscaldamento e la produzione di acqua calda sanitaria.
- Può funzionare anche a camera aperta a "tiraggio forzato" se viene accessoriata con l'apposito kit di scarico
- Modulazione proporzionale, gestita elettronicamente, sul circuito sanitario e sul circuito di riscaldamento.
- Accensione elettronica con controllo di fiamma a ionizzazione (temperatura fino a -15°C).
- Scambiatore in rame ad alto rendimento
- Bruciatore aspirato in acciaio inox per tutti i tipi di gas.
- Valvola gas ad apertura lenta (temperatura fino a -15°C).
- Camera di combustione isolata con fibra di ceramica.
- Circolatore ad alta prevalenza.
- Vaso di espansione 6l (mod. LAMBY-IN 20) e 7 l (mod. LAMBY-IN 24)
- Comando remoto per il controllo e la regolazione del gruppo.
- Scambiatore istantaneo per acqua calda sanitaria.
- Valvola a 3 vie elettrica.
- Circuito di combustione a tenuta stagna con elettroventilatore scarico fumi.
- By Pass.
- Grado di protezione IP 44.
- Telaio in lamiera zincata per incasso della caldaia con dima allacciamenti completa di raccordi.

### • Installazione e manutenzione

- Installazione caldaia agevole grazie al telaio da incasso completo di dima, di raccordi ed ai kit allacciamenti idraulici (a richiesta).
- Semplice manutenzione grazie alla comoda accessibilità ai componenti interni.

### • Accessori a richiesta

- Per gli accessori dedicati alla caldaia LAMBY-IN consultare pag. 119.
- I kit per l'aspirazione/scarico dei fumi non sono compresi nella fornitura. Vedi accessori a richiesta a pag. 119.
- I kit allacciamenti idraulici non sono compresi nella fornitura. Vedi accessori a richiesta a pag. 123.

### • Certificazione

- La caldaia LAMBY-IN è omologata CE.

### • Come si ordina LAMBY-IN?

Esempio:

- In unica soluzione

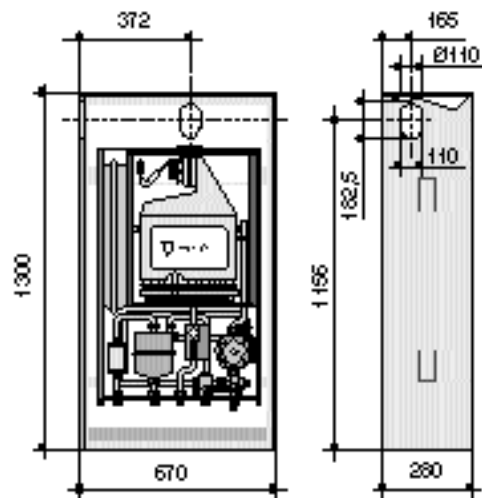
LAMBY-IN metano

Cod. 900511 + Cod. 8.50976.0 Lire 3.762.000 Euro 1.942,91

- In due soluzioni

Kit telaio da incasso Cod. 8.50976.0 Lire 211.000 Euro 108,97

Caldaia a metano Cod. 900511 Lire 3.551.000 Euro 1.833,94



Attacchi: vedi dima a pag. 84

Modello	Potenza focolare		Rendimento utile %		Pressione max. bar		Alimentazione V/Hz	Produzione A.C.S. ΔT 30°C l/min.	Peso Kg
	kW	kcal/h	100 %	30 %	risc.	sanit.			
LAMBY-IN 20 MCS W TOP U/I	25,2	21.758	91	88,6	3	6	230/50	2,5÷10,8	60
LAMBY-IN 24 MCS W TOP U/I	30,45	26.187	92	88,6	3	6	230/50	2,5÷13,3	61

Potenza utile		Combustibile	Codice caldaia	Modello caldaia	Prezzo Lire	Prezzo Euro
kW	kcal/h					
10,99÷23,24	9.458÷19.986	metano	900511+8.50976.0	LAMBY-IN 20 MCS W TOP U/I	3.762.000	1.942,91
10,99÷23,24	9.458÷19.986	G.P.L.	900521+8.50976.0	LAMBY-IN 20 MCS W TOP U/I	3.762.000	1.942,91
12,42÷28	10.685÷24.080	metano	902840+8.50976.0	LAMBY-IN 24 MCS W TOP U/I	3.950.000	2.040,00
12,42÷28	10.685÷24.080	G.P.L.	902850+8.50976.0	LAMBY-IN 24 MCS W TOP U/I	3.950.000	2.040,00

## • Caldaia THIN "a balcone"

- Caldaia a camera stagna a tiraggio forzato ad alto rendimento adatta per il riscaldamento e la produzione di acqua calda sanitaria.
- Può funzionare anche a camera aperta a "tiraggio forzato" se viene accessoriata con l'apposito kit di scarico
- Modulazione proporzionale, gestita elettronicamente, sul circuito sanitario e sul circuito di riscaldamento.
- Accensione elettronica con controllo di fiamma a ionizzazione (temperatura fino a -15°C).
- Scambiatore in rame ad alto rendimento
- Bruciatore aspirato in acciaio inox per tutti i tipi di gas.
- Valvola gas ad apertura lenta (temperatura fino a -15°C).
- Camera di combustione isolata con fibra di ceramica.
- Circolatore ad alta prevalenza.
- Vaso di espansione 8 l.
- Comando remoto per il controllo e la regolazione del gruppo.
- Scambiatore istantaneo per acqua calda sanitaria.
- Valvola a 3 vie elettrica.
- Circuito di combustione a tenuta stagna con elettroventilatore scarico fumi.
- Grado di protezione IP 44.

### • Installazione e manutenzione

- Installazione caldaia agevole grazie agli attacchi in dima ed ai kit allacciamenti idraulici (a richiesta).
- Semplice manutenzione grazie alla comoda accessibilità ai componenti interni.

### • Accessori a richiesta

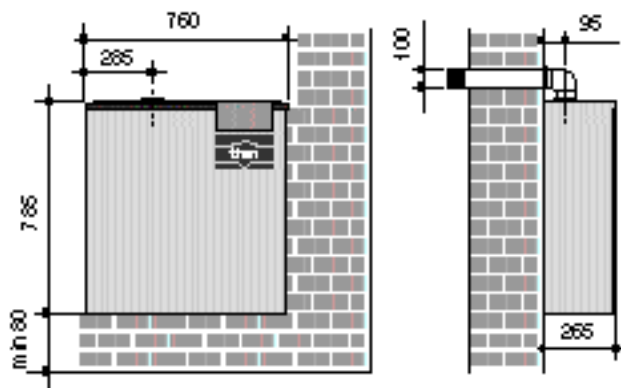
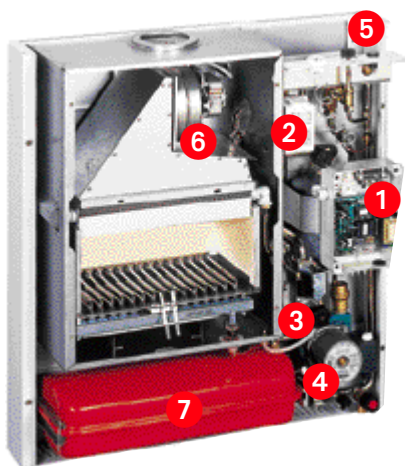
- Per gli accessori dedicati alla caldaia THIN consultare pag. 119.
- I kit per l'aspirazione/scarico dei fumi non sono compresi nella fornitura. Vedi accessori a richiesta a pag. 119.
- I kit allacciamenti idraulici non sono compresi nella fornitura. Vedi accessori a richiesta a pag. 123.

### • Certificazione

- La caldaia THIN è omologata CE.

### • Componenti principali

- 1 Scatola elettrica
- 2 Valvola a 3 vie
- 3 Valvola a gas
- 4 Circolatore
- 5 Rubinetto di riempimento
- 6 Ventilatore per l'evacuazione dei fumi
- 7 Vaso di espansione 8 l



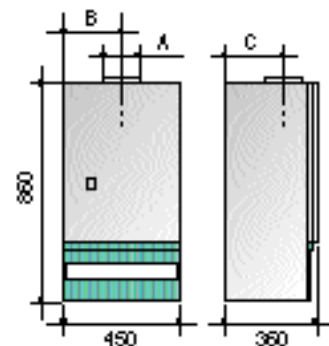
Attacchi: vedi dima a pag. 84

Modello	Potenza focolare		Rendimento utile		Pressione max.		Alimentazione	Produzione A.C.S. ΔT 30°C	Peso
	kW	kcal/h	100 %	30 %	risc. bar	sanit. bar			
THIN 24 MCS W TOP U/I	30,45	26.187	90,7	88,2	3	6	230/50	2,5÷10,8	56

Potenza utile	Combustibile	Codice caldaia	Modello caldaia	Prezzo Lire	Prezzo Euro
12,66÷27,7	metano	900231	THIN 24 MCS W TOP U/I	3.953.000	2.041,55
12,66÷27,7	GPL	900241	THIN 24 MCS W TOP U/I	3.953.000	2.041,55

## • Caldaia INOVA

- Caldaia a camera aperta (mod. T/C) ed a camera stagna (mod. TS/CS) per il riscaldamento (mod. T/TS) e la produzione di acqua calda sanitaria (mod. C/CS) ad alto rendimento
- Modulazione a livelli, gestita elettronicamente, sul circuito sanitario e sul circuito di riscaldamento.
- Dispositivo salvavita di sicurezza FLUE CONTROL contro il ritorno dei gas combusti in ambiente nei mod. C - T TOP - C TOP.
- Scambiatore in rame ad alto rendimento
- Accensione piezoelettrica
- Per i tipi TOP accensione elettronica con controllo di fiamma a ionizzazione.
- Bruciatore aspirato in acciaio inox per tutti i tipi di gas.
- Valvola gas ad apertura lenta.
- Camera di combustione isolata con fibra di ceramica.
- Circolatore ad alta prevalenza.
- Vaso di espansione 8 l.
- Strumentazione per il controllo e la regolazione del gruppo.
- Predisposizione per orologio programmatore
- Scambiatore istantaneo per acqua calda sanitaria nei mod. C - CS - C TOP - C STOP
- Valvola a 3 vie idraulica nei mod. C - CS - C TOP - C STOP
- Circuito di combustione a tenuta stagna con elettroventilatore scarico fumi nei mod. CS - T STOP - C STOP.
- Grado di protezione IP 44.
- Installazione e manutenzione
  - Installazione caldaia agevole grazie agli attacchi in dima ed ai kit allacciamenti idraulici (a richiesta).
  - Semplice manutenzione grazie alla comoda accessibilità frontale dei componenti interni
- Accessori a richiesta
  - Per gli accessori dedicati alla caldaia INOVA consultare pag. 119.
  - I kit per l'aspirazione/scarico dei fumi non sono compresi nella fornitura. Vedi accessori a richiesta a pag. 119.
  - I kit allacciamenti idraulici non sono compresi nella fornitura. Vedi accessori a richiesta a pag. 123.
- Certificazione
  - La caldaia INOVA è omologata CE.
- Gamma
  - INOVA T W TOP solo riscaldamento, camera aperta ad alto rendimento.
  - INOVA TS W TOP solo riscaldamento, camera stagna ad alto rendimento.
  - INOVA C W - C W TOP riscaldamento e produzione di acqua calda sanitaria, camera aperta ad alto rendimento.
  - INOVA CS W - CS W TOP riscaldamento e produzione di acqua calda sanitaria, camera stagna ad alto rendimento.



Attacchi: vedi dima a pag. 85

Modello	Potenza focolare		Rendimento utile		Pressione max.		Alimentazione	Produzione A.C.S. ΔT 30°C l/min.	A Ø mm	B mm	C mm	Peso Kg
	kW	kcal/h	100 %	30 %	risc.	sanit.						
INOVA 20 C W U/I	25,2	21.670	90,3	88,6	3	6	230/50	2,5÷10,8	130	215	220	42
INOVA 20 CS W U/I	25,3	21.760	91,85	89,2	3	6	230/50	2,5÷11,1	*	210	250	47
INOVA 20 T W TOP U/I	25,2	21.670	90,3	88,6	3	-	230/50	-	130	215	220	37
INOVA 20 TS W TOP U/I	25,3	21.760	91,85	89,2	3	-	230/50	-	*	210	250	42
INOVA 20 C W TOP U/I	25,2	21.670	90,3	88,6	3	6	230/50	2,5÷10,8	130	215	220	42
INOVA 20 CS W TOP U/I	25,3	21.760	91,85	89,2	3	6	230/50	2,5÷11,1	*	210	250	47

\* Raccorco camino: scarico concentrico o scarico sdoppiato

Potenza utile		Combustibile	Codice caldaia	Modello caldaia	Prezzo Lire	Prezzo Euro
kW	kcal/h					
11,4÷22,76	9.800÷19.570	metano	900931	INOVA 20 T W TOP U/I	1.929.000	956,25
11,4÷22,76	9.800÷19.570	GPL	900941	INOVA 20 T W TOP U/I	1.929.000	956,25
10,99÷23,24	9.450÷19.990	metano	900951	INOVA 20 TS W TOP U/I	2.384.000	1.231,23
10,99÷23,24	9.450÷19.990	GPL	900961	INOVA 20 TS W TOP U/I	2.384.000	1.231,23
11,4÷22,76	9.800÷19.570	metano	900110	INOVA 20 C W U/I	1.949.000	1.006,57
11,4÷22,76	9.800÷19.570	GPL	900120	INOVA 20 C W U/I	1.949.000	1.006,57
11,4÷22,76	9.800÷19.570	metano	99851	INOVA 20 C W TOP U/I	2.239.000	1.156,35
11,4÷22,76	9.800÷19.570	GPL	99861	INOVA 20 C W TOP U/I	2.239.000	1.156,35
10,99÷23,24	9.450÷19.990	metano	900132	INOVA 20 CS W U/I	2.490.000	1.285,98
10,99÷23,24	9.450÷19.990	GPL	900142	INOVA 20 CS W U/I	2.490.000	1.285,98
10,99÷23,24	9.450÷19.990	metano	99752	INOVA 20 CS W TOP U/I	2.629.000	1.357,77
10,99÷23,24	9.450÷19.990	GPL	99762	INOVA 20 CS W TOP U/I	2.629.000	1.357,77

## • Caldaia INOVA E

- Caldaia a camera aperta (mod. MC) ed a camera stagna (mod. MCS) per il riscaldamento e la produzione di acqua calda sanitaria ad alto rendimento.
- Modulazione continua, con sistema monosonda gestita elettronicamente, sul circuito sanitario e sul circuito di riscaldamento.
- Dispositivo salvavita di sicurezza FLUE CONTROL contro il ritorno dei gas combusti in ambiente nel mod. MC TOP.
- Scambiatore in rame ad alto rendimento
- Accensione elettronica con controllo di fiamma a ionizzazione.
- Bruciatore aspirato in acciaio inox per tutti i tipi di gas.
- Valvola gas ad apertura lenta.
- Camera di combustione isolata con fibra di ceramica.
- Circolatore ad alta prevalenza.
- Vaso di espansione 8 l.
- Strumentazione per il controllo e la regolazione del gruppo a scomparsa.
- Predisposizione per orologio programmatore.
- Scambiatore istantaneo per acqua calda sanitaria.
- Valvola a 3 vie idraulica
- Circuito di combustione a tenuta stagna con elettroventilatore scarico fumi nel mod. MCS TOP.
- Grado di protezione IP 44.



### • Installazione e manutenzione

- Installazione caldaia resa agevole grazie agli attacchi in dima ed ai kit allacciamenti idraulici (a richiesta).
- Semplice manutenzione grazie alla comoda accessibilità frontale ai componenti interni.

### • Accessori a richiesta

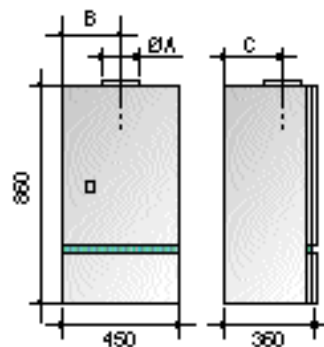
- Per gli accessori dedicati alla caldaia INOVA E consultare pag. 119.
- I kit per l'aspirazione/scarico dei fumi non sono compresi nella fornitura. Vedi accessori a richiesta a pag. 119.
- I kit allacciamenti idraulici non sono compresi nella fornitura. Vedi accessori a richiesta a pag. 123.

### • Certificazione

- La caldaia INOVA E è omologata CE.

### • Gamma

- INOVA E MC W TOP riscaldamento e produzione di acqua calda sanitaria, camera aperta ad alto rendimento.
- INOVA E MCS W TOP riscaldamento e produzione di acqua calda sanitaria, camera stagna ad alto rendimento.



Attacchi: vedi dima a pag. 85

Modello	Potenza focolare		Rendimento utile		Pressione max.		Alimentazione	Produzione A.C.S. ΔT 30°C	A	B	C	Peso
	kW	kcal/h	100 %	30 %	risc. bar	sanit.						
INOVA E 20 MC W TOP U/I	25,2	21.670	90,3	88,6	3	6	230/50	2,5÷10,8	130	215	220	42
INOVA E 20 MCS W TOP U/I	25,3	21.760	91,85	89,2	3	6	230/50	2,5÷11,1	*	210	250	47

\* Raccorco camino: scarico concentrico o scarico sdoppiato

Potenza utile		Combustibile	Codice caldaia	Modello caldaia	Prezzo Lire	Prezzo Euro
kW	kcal/h					
11,4÷22,76	9.800÷19.570	metano	902630	INOVA E 20 MC W TOP U/I	2.355.000	1.216,26
11,4÷22,76	9.800÷19.570	GPL	902640	INOVA E 20 MC W TOP U/I	2.355.000	1.216,26
10,99÷23,24	9.450÷19.990	metano	902650	INOVA E 20 MCS W TOP U/I	2.731.000	1.410,44
10,99÷23,24	9.450÷19.990	GPL	902660	INOVA E 20 MCS W TOP U/I	2.721.000	1.410,44

## • Caldaia INOVA L

- Caldaie a camera aperta (mod. MT/MC) ed a camera stagna (mod. MTS/MCS) per il riscaldamento (mod. MT/MTS) e la produzione di acqua calda sanitaria (mod. MC/MCS) ad alto rendimento
- Modulazione proporzionale, gestita elettronicamente, sul circuito sanitario e sul circuito di riscaldamento.
- Dispositivo salvavita di sicurezza FLUE CONTROL contro il ritorno dei gas combusti in ambiente nei mod. MT TOP - MC TOP.
- Scambiatore in rame ad alto rendimento
- Accensione elettronica con controllo di fiamma a ionizzazione.
- Bruciatore aspirato in acciaio inox per tutti i tipi di gas.
- Valvola gas ad apertura lenta.
- Camera di combustione isolata con fibra di ceramica.
- Circolatore ad alta prevalenza.
- Vaso di espansione 8 l.
- Strumentazione per il controllo e la regolazione del gruppo a scomparsa.
- Predisposizione per orologio programmatore
- Scambiatore istantaneo per acqua calda sanitaria a piastre nei mod. MC TOP - MCSTOP
- Valvola a 3 vie idraulica nei mod. MC TOP - MCS TOP
- Circuito di combustione a tenuta stagna con elettroventilatore scarico fumi nei mod. MTS TOP - MCS TOP
- By pass
- Predisposizione per kit remoto
- Grado di protezione IP 44.
- Le caldaie INOVA L mod. MT TOP e MTS TOP sono predisposte per essere abbinate ai bollitori serie PAC.



### • Installazione e manutenzione

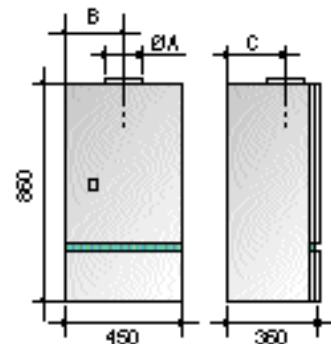
- Installazione caldaia agevole grazie agli attacchi in dima ed ai kit allacciamenti idraulici (a richiesta).
- Semplice manutenzione grazie alla comoda accessibilità frontale ai componenti interni.

### • Accessori a richiesta

- Per gli accessori dedicati alla caldaia INOVA L consultare pag. 119.
- I kit per l'aspirazione/scarico dei fumi non sono compresi nella fornitura. Vedi accessori a richiesta a pag. 119.
- I kit allacciamenti idraulici non sono compresi nella fornitura. Vedi accessori a richiesta a pag. 123.

### • Gamma

- INOVA L MT W TOP solo riscaldamento, camera aperta ad alto rendimento.
- INOVA L MTS W TOP solo riscaldamento, camera stagna ad alto rendimento.
- INOVA L MC W TOP riscaldamento e produzione di acqua calda sanitaria, camera aperta ad alto rendimento.
- INOVA L MCS W TOP riscaldamento e produzione di acqua calda sanitaria, camera stagna ad alto rendimento.



Attacchi: vedi dima a pag. 85

Modello	Potenza focolare		Rendimento utile %		Pressione max. bar		Alimentazione V/Hz	Produzione A.C.S. ΔT 30°C l/min.	A Ø mm	B mm	C mm	Peso Kg
	KW	kcal/h	100 %	30 %	riscald.	sanit.						
INOVA L 20 MC W TOP U/I	25,2	21.670	90,3	88,6	3	6	230/50	2,5÷10,8	130	215	220	42
INOVA L 20 MCS W TOP U/I	25,3	21.760	91,85	89,2	3	6	230/50	2,5÷11,1	*	210	250	47
INOVA L 24 MT W TOP U/I	30,45	26.187	90,8	87,5	3	-	230/50	-	140	225	220	40
INOVA L 24 MTS W TOP U/I	30,45	26.187	93,6	90,4	3	-	230/50	-	*	220	250	45
INOVA L 24 MC W TOP U/I	30,45	26.187	90,8	87,5	3	6	230/50	2,5÷13,2	140	225	220	45
INOVA L 24 MCS W TOP U/I	30,45	26.187	93,6	90,4	3	6	230/50	2,5÷13,6	*	220	250	50

\* raccordo camino: scarico concentrico o scarico sdoppiato

Potenza utile		Combustibile	Codice caldaia	Modello caldaia	Prezzo Lire	Prezzo Euro
KW	kcal/h					
11,16÷27,6	9.598÷23.736	metano	900871	INOVA L 24 MT W TOP U/I	2.635.000	1.360,86
11,16÷27,6	9.598÷23.736	GPL	900881	INOVA L 24 MT W TOP U/I	2.635.000	1.360,86
11,9÷28,5	10.234÷24.510	metano	900891	INOVA L 24 MTS W TOP U/I	3.108.000	1.605,15
11,9÷28,5	10.234÷24.510	GPL	900901	INOVA L 24 MTS W TOP U/I	3.108.000	1.605,15
11,4÷22,76	9.800÷19.570	metano	99871	INOVA L 20 MC W TOP U/I	2.570.000	1.327,29
11,4÷22,76	9.800÷19.570	GPL	99881	INOVA L 20 MC W TOP U/I	2.570.000	1.327,29
10,99÷23,24	9.450÷19.990	metano	99891	INOVA L 20 MCS W TOP U/I	3.108.000	1.605,15
10,99÷23,24	9.450÷19.990	GPL	99901	INOVA L 20 MCS W TOP U/I	3.108.000	1.605,15
11,16÷27,6	9.598÷23.736	metano	900831	INOVA L 24 MC W TOP U/I	2.739.000	1.414,58
11,16÷27,6	9.598÷23.736	GPL	900841	INOVA L 24 MC W TOP U/I	2.739.000	1.414,58
11,9÷28,5	10.234÷24.510	metano	900851	INOVA L 24 MCS W TOP U/I	3.339.000	1.724,45
11,9÷28,5	10.234÷24.510	GPL	900861	INOVA L 24 MCS W TOP U/I	3.339.000	1.724,45

## • Caldaia XILO "compatta bitermica"

- Caldaia a camera aperta (mod. MC) ed a camera stagna (mod. MCS) adatta per il riscaldamento e la produzione di acqua calda sanitaria.
- Dimensioni d'ingombro ridotte ( $\approx$  -20% rispetto alle caldaie tradizionali)
- Modulazione proporzionale, gestita elettronicamente, sul circuito sanitario e sul circuito di riscaldamento.
- Dispositivo salvavita di sicurezza FLUE CONTROL contro il ritorno dei gas combustibili in ambiente nel mod. MC
- Scambiatore in rame bitermico ad alto rendimento.
- Accensione elettronica con controllo di fiamma a ionizzazione.
- Bruciatore aspirato in acciaio inox per tutti i tipi di gas.
- Valvola gas ad apertura lenta.
- Camera di combustione isolata con fibra di ceramica.
- Circolatore ad alta prevalenza.
- Vaso di espansione 8 l.
- Strumentazione per il controllo e la regolazione del gruppo.
- Flussometro di precedenza.
- Circuito di combustione a tenuta stagna con elettroventilatore scarico fumi nel mod. MCS.
- Grado di protezione IP 44.
- Allacciamenti idraulici compresi nella fornitura

### • Installazione e manutenzione

- Installazione caldaia agevole grazie agli attacchi in dima ed ai kit allacciamenti idraulici.
- Semplice manutenzione grazie alla comoda accessibilità ai componenti interni.

### • Accessori a richiesta

- Per gli accessori dedicati alla caldaia XILO consultare pag. 119.
- I kit per l'aspirazione/scarico dei fumi non sono compresi nella fornitura. Vedi accessori a richiesta a pag. 119.
- Dosatore di polifosfati tipo DPO/B

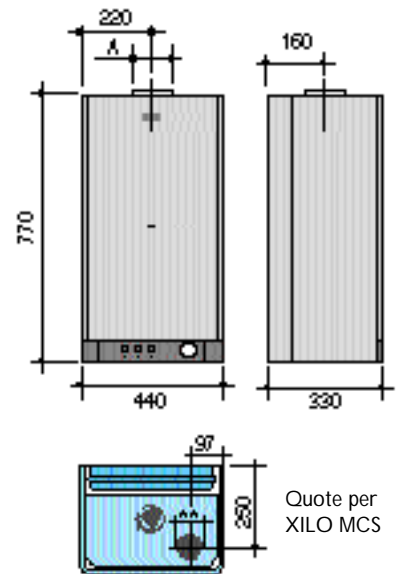
### • Certificazione

- La caldaia XILO è omologata CE.

In presenza di acqua dura è consigliato installare all'entrata dell'acqua fredda della caldaia, un dosatore proporzionale di polifosfati.



**IP44**



Attacchi: vedi dima a pag. 84

Modello	Potenza focolare		Rendimento utile		Pressione max.		Alimentazione	Produzione A.C.S. $\Delta T$ 30°C	A	Peso
	kW	kcal/h	100 %	30 %	risc.	sanit.				
XILO 20 MC W TOP U/I	25	21.500	90,4	86,7	3	8	230/50	2,5÷10,8	130	38
XILO 20 MCS W TOP U/I	25	21.500	91	87,3	3	8	230/50	2,5÷10,9	*	40

\* Raccordo camino: scarico concentrico o scarico sdoppiato - \*\* Aspirazione aria  $\varnothing$  80

Potenza utile	Combustibile	Codice caldaia	Modello caldaia	Prezzo Lire	Prezzo Euro
8,31÷22,6	metano	720100	XILO 20 MCS W TOP U/I ♦	1.992.000	1.028,78
8,31÷22,6	G.P.L.	720110	XILO 20 MCS W TOP U/I ♦	1.992.000	1.028,78
8,31÷22,75	metano	720000	XILO 20 MCS W TOP U/I	2.490.000	1.285,98
8,31÷22,75	G.P.L.	720010	XILO 20 MCS W TOP U/I	2.490.000	1.285,98

♦ Disponibili da maggio



## • Caldaia XILO D "compatta monoterminica"

- Caldaia a camera aperta (mod. MC) ed a camera stagna (mod. M-MCS) adatta per il riscaldamento e la produzione di acqua calda sanitaria.
- Dimensioni d'ingombro ridotte ( $\approx$  -20% rispetto alle caldaie tradizionali)
- Scambiatore in rame primario ad alto rendimento.
- Scambiatore istantaneo per acqua calda sanitaria a piastre
- Accensione elettronica con controllo di fiamma a ionizzazione
- Bruciatore aspirato in acciaio inox per tutti i tipi di gas
- Circuito di combustione a tenuta stagna con elettroventilatore scarico fumi nel mod. MCS.
- Modulazione proporzionale, gestita elettronicamente, sul circuito sanitario e sul circuito di riscaldamento
- Dispositivo salvavita di sicurezza FLU E CONTROL contro il ritorno dei gas combustibili in ambiente nel mod. MC.
- By pass
- Circolatore ad alta prevalenza
- Vaso di espansione 8 l
- Valvola deviatrice elettrica a 3 vie
- Valvola gas ad apertura lenta
- Camera di combustione isolata con fibra di ceramica
- Strumentazione per il controllo e la regolazione del gruppo
- Flussometro di precedenza
- Grado di protezione IP 44
- Allacciamenti idraulici compresi nella fornitura.

### • Installazione e manutenzione

- Installazione caldaia agevole grazie agli attacchi in dima ed ai kit allacciamenti idraulici.
- Semplice manutenzione grazie alla comoda accessibilità ai componenti interni.

### • Accessori a richiesta

- Per gli accessori dedicati alla caldaia XILO consultare pag. 119.
- I kit per l'aspirazione/scarico dei fumi non sono compresi nella fornitura. Vedi accessori a richiesta a pag. 119.

### • Certificazione

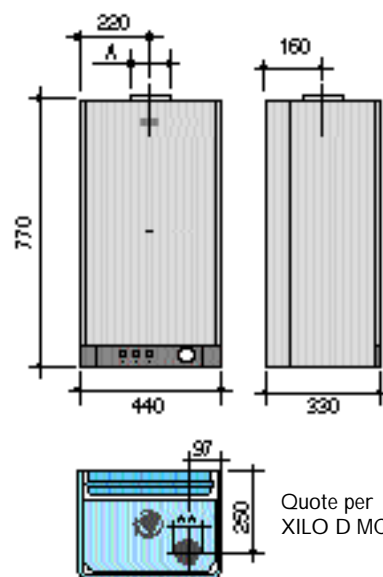
- La caldaia XILO-D è omologata CE.



New!



IP44



Attacchi: vedi dima a pag. 84

Modello	Potenza focolare		Rendimento utile		Pressione max.		Alimentazione	Produzione A.C.S. $\Delta T$ 30°C	A	Peso
	kW	kcal/h	100 %	30 %	risc.	sanit.				
XILO D 20 MC W TOP U/I	26,7	22.962	90	86	3	8	230/50	2,5÷11,5	130	39
XILO D 20 MCS W TOP U/I	26,7	22.962	90	86	3	8	230/50	2,5÷11,5	*	41
XILO D 24 MC W TOP U/I	31,1	26.746	90	86	3	8	230/50	2,5÷13,4	140	40
XILO D 24 MCS W TOP U/I	31,1	26.746	90	86	3	8	230/50	2,5÷13,4	*	42

\* Raccordo camino: scarico concentrato o scarico sdoppiato - \*\* Aspirazione aria  $\varnothing$  80

Potenza utile kW	Potenza utile kcal/h	Combustibile	Codice caldaia	Modello caldaia	Prezzo	Prezzo
					Lire	Euro
10,4÷24	8.944÷20.640	metano	720060	XILO D 20 MC W TOP U/I ♦	2.275.000	1.174,94
10,4÷24	8.944÷20.640	G.P.L.	720070	XILO D 20 MC W TOP U/I ♦	2.275.000	1.174,94
10,4÷24	8.944÷20.640	metano	720020	XILO D 20 MCS W TOP U/I	2.545.000	1.314,38
10,4÷24	8.944÷20.640	G.P.L.	720030	XILO D 20 MCS W TOP U/I	2.545.000	1.314,38
12,2÷28	10.492÷24.080	metano	720080	XILO D 24 MC W TOP U/I ♦	2.485.000	1.283,40
12,2÷28	10.492÷24.080	G.P.L.	720090	XILO D 24 MC W TOP U/I ♦	2.485.000	1.283,40
12,2÷28	10.492÷24.080	metano	720040	XILO D 24 MCS W TOP U/I	2.720.000	1.404,76
12,2÷28	10.492÷24.080	G.P.L.	720050	XILO D 24 MCS W TOP U/I	2.720.000	1.404,76

♦ Disponibili da maggio

## • Caldaia VELA "con bollitore"

- Caldaia a camera aperta (mod. B-MB) ed a camera stagna (mod. BS-MBS) per il riscaldamento e la produzione di acqua calda sanitaria ad alto rendimento
- Modulazione continua, gestita elettronicamente, sul circuito sanitario e sul circuito di riscaldamento nei mod. MB - MBS, a due livelli di potenza (Tutto-Niente) nei mod. B - BS
- Bollitore inox ad accumulo da 50 l per i mod. B - BS e 65 l per i mod. MB - MBS
- Dispositivo salvavita di sicurezza FLUE CONTROL contro il ritorno dei gas combusti in ambiente nei mod. B - MB
- Scambiatore in rame
- Accensione elettronica con controllo di fiamma ad ionizzazione.
- Bruciatore aspirato in acciaio inox per tutti i tipi di gas.
- Valvola gas ad apertura lenta.
- Camera di combustione isolata con fibra di ceramica.
- Circolatore ad alta prevalenza.
- Vaso di espansione circuito riscaldamento 6 l (mod. B - BS) 10 l (mod. MB - MBS)
- Vaso di espansione circuito sanitario 2 l nei mod. MB - MBS
- Strumentazione per il controllo e la regolazione del gruppo.
- Predisposizione per orologio programmatore.
- Valvola a 3 vie elettrica.
- Circuito di combustione a tenuta stagna con elettroventilatore scarico fumi nei mod. BS - MBS.



### • Installazione e manutenzione

- Installazione caldaia agevole grazie agli attacchi in dima ed ai kit allacciamenti idraulici (a richiesta).
- Semplice manutenzione grazie alla comoda accessibilità ai componenti interni.

### • Accessori a richiesta

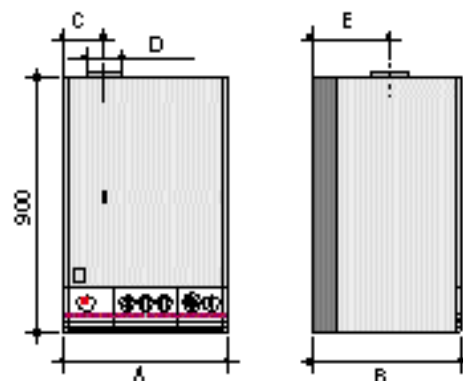
- Per gli accessori dedicati alla caldaia VELA consultare pag. 119.
- I kit per l'aspirazione/scarico dei fumi e i kit allacciamenti idraulici non sono compresi nella fornitura. Vedi accessori a richiesta a pag. 119 - 123.

### • Certificazione

- La caldaia VELA è omologata CE.

### • Gamma

- VELA B TOP a VELA MB W TOP per il riscaldamento e produzione di acqua calda sanitaria, camera aperta.
- VELA BS TOP e VELA MBS W TOP riscaldamento e la produzione di acqua calda sanitaria, camera stagna.



Attacchi: vedi dima a pag. 85

Modello	Potenza focolare		Rendimento utile %		Pressione max. bar		Alimentazione V/Hz	Produzione A.C.S. ΔT 30°C l/min.	A mm	B mm	C mm	D Ø mm	E mm	Peso Kg
	kW	kcal/h	100 %	30 %	riscald.	sanit.								
VELA 20 B TOP U/I	25,3	21.758	90,2	87,7	3	6	230/50	10,9	580	410	145	130	200	60
VELA 20 BS TOP U/I	25,3	21.758	93,3	91,1	3	6	230/50	11,3	580	410	170	*	200	65
VELA 24 MB TOP U/I	30,45	26.187	90,3	85,2	3	6	230/50	13,2	600	500	135	140	220	70
VELA 24 MBS TOP U/I	30,45	26.187	90,6	85,5	3	6	230/50	13,2	600	500	162	*	260	70

\* Raccordo camino: scarico concentrico o scarico sdoppiato

Potenza utile		Combustibile	Codice caldaia	Modello caldaia	Prezzo Lire	Prezzo Euro
kW	kcal/h					
11,85÷22,82	10.191÷19.626	metano	97133	VELA 20 B TOP U/I	3.270.000	1.688,81
11,85÷22,82	10.191÷19.626	GPL	97143	VELA 20 B TOP U/I	3.270.000	1.688,81
12,11÷23,6	10.415÷20.300	metano	97173	VELA 20 BS TOP U/I	3.732.000	1.927,42
12,11÷23,6	10.415÷20.300	GPL	97183	VELA 20 BS TOP U/I	3.732.000	1.927,42
12,84÷27,6	11.042÷23.736	metano	98792	VELA 24 MB W TOP U/I	3.673.000	1.896,95
12,84÷27,6	11.042÷23.736	GPL	98802	VELA 24 MB W TOP U/I	3.673.000	1.896,95
12,6÷27,7	10.836÷23.830	metano	98812	VELA 24 MBS W TOP U/I	4.081.000	2.107,66
12,6÷27,7	10.836÷23.830	GPL	98822	VELA 24 MBS W TOP U/I	4.081.000	2.107,66

## • Caldaia LED "basamento in rame con bollitore"

- Caldaia a camera aperta (mod. MB) ed a camera stagna (mod. MBS) per il riscaldamento e la produzione di acqua calda sanitaria ad alto rendimento
- Bollitore inox ad accumulo da 65 l.
- Modulazione proporzionale, gestita elettronicamente, sul circuito sanitario e sul circuito di riscaldamento.
- Scambiatore in rame
- Dispositivo salvavita di sicurezza FLUE CONTROL contro il ritorno dei gas combusti in ambiente nel mod. MB TOP.
- Accensione elettronica con controllo di fiamma ad ionizzazione.
- Bruciatore aspirato in acciaio inox per tutti i tipi di gas.
- Valvola gas ad apertura lenta.
- Camera di combustione isolata con fibra di ceramica.
- Circolatore ad alta prevalenza sul circuito di riscaldamento.
- Circolatore circuito sanitario.
- Vaso di espansione circuito di riscaldamento 8 l.
- Vaso di espansione circuito sanitario 2 l.
- Strumentazione per il controllo e la regolazione del gruppo.
- Predisposizione per orologio programmatore.
- Circuito di combustione a tenuta stagna con elettroventilatore scarico fumi nel mod. MBSTOP.

### • Installazione e manutenzione

- L'installazione della caldaia è resa agevole grazie agli attacchi in dima ed ai kit allacciamenti idraulici (a richiesta).

### • Accessori a richiesta

- Per gli accessori dedicati alla caldaia LED consultare pag. 119.
- I kit per l'aspirazione/scarico dei fumi e i kit allacciamenti idraulici non sono compresi nella fornitura. La caldaia LED prevede solamente il kit allacciamenti universali. Vedi accessori a richiesta a pag. 119 - 123.

### • Certificazione

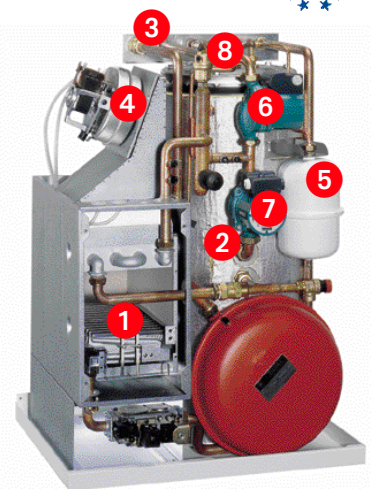
- La caldaia LED è omologata CE.

### • Gamma

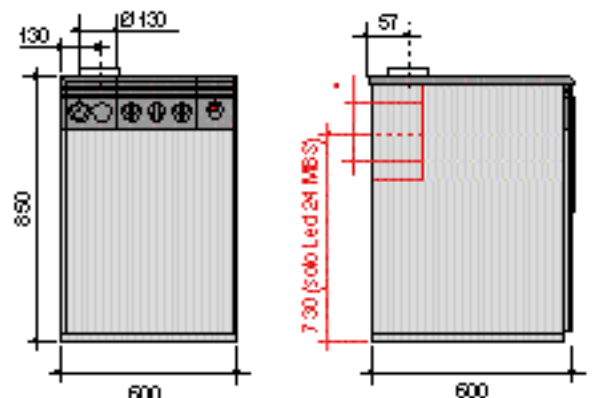
- LED MB W TOP  
riscaldamento e produzione di acqua calda sanitaria, camera aperta ad alto rendimento.
- LED MBS W TOP,  
riscaldamento e produzione di acqua calda sanitaria, camera stagna ad alto rendimento.

### • Componenti principali

- 1 Bruciatore in acciaio inox;
- 2 Bollitore e serpentino in acciaio inox di capacità 65 l;
- 3 Attacchi posteriori in dima;
- 4 Ventilatore per l'evacuazione dei gas combusti con pressostato di controllo (LED MBS);
- 5 Vaso espansione sanitario 2 l
- 6 Circolatore circuito di riscaldamento
- 7 Circolatore circuito sanitario
- 8 Valvola automatica sfogo aria



Caldaia LED 24 MBS



\* Scarico concentrato o scarico sdoppiato (solo LED 24 MBS)  
Attacchi vedi dima a pag. 84

Modello	Potenza focolare		Rendimento utile %		Pressione max. bar		Alimentazione V/Hz	Produzione A.C.S. ΔT 30°C l/min.	Peso Kg
	kW	kcal/h	100 %	30 %	risc.	sanit.			
LED 24 MB W TOP U/I	30	25.800	91,7	88,4	3	6	230/50	13,1	87
LED 24 MBS W TOP U/I	30,45	26.187	92,3	88,9	3	6	230/50	13,4	96

Potenza utile kW	Potenza utile kcal/h	Combustibile	Codice caldaia	Modello caldaia	Prezzo Lire	Prezzo Euro
					4.353.000	2.248,14
12,4÷27,49	10.667÷23.641	metano	98981	LED 24 MB W TOP U/I	4.353.000	2.248,14
12,4÷27,49	10.667÷23.641	GPL	98991	LED 24 MB W TOP U/I	4.353.000	2.248,14
12,66÷28,02	10.887÷24.098	metano	99001	LED 24 MBS W TOP U/I	4.725.000	2.440,26
12,66÷28,02	10.887÷24.098	GPL	99011	LED 24 MBS W TOP U/I	4.725.000	2.440,26

## • Caldaia EMME

- Caldaia a camera aperta per il solo riscaldamento
- Dispositivo salvavita di sicurezza FLUE CONTROL contro il ritorno dei gas combusti in ambiente.
- Corpo in ghisa ad elementi a sviluppo trasversale.
- Mantello in lamiera verniciata.
- Bruciatore aspirato in acciaio inox per tutti i tipi di gas.
- Antirefouleur incorporato alluminato
- Valvola elettropilostatica con regolatore di pressione gas (mod. base)
- Valvola gas ad apertura lenta (mod.TOP / PK TOP)
- Strumentazione per il controllo e la regolazione del gruppo.
- Rubinetto di scarico caldaia
- Predisposizione per orologio programmatore.
- Le caldaie EMME sono abbinabili ai bollitori serie PAC.

### • Manutenzione

- Semplice manutenzione grazie alla comoda accessibilità ai componenti interni (sportello anteriore)

### • Accessori a richiesta

- Per gli accessori dedicati alla caldaia EMME consultare pag. 119.

### • Certificazione

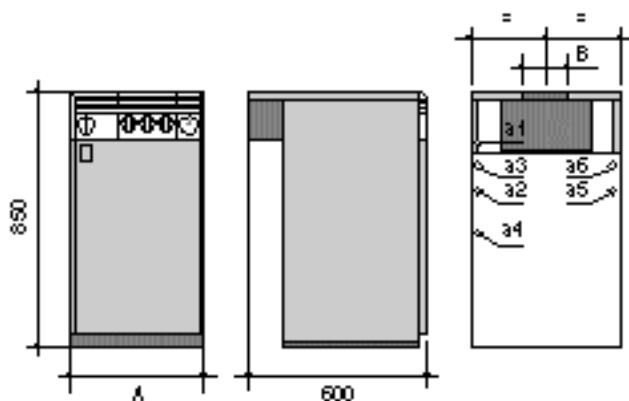
- La caldaia EMME è omologata CE.

### • Gamma

- EMME, solo riscaldamento, camera aperta.
- Accensione piezoelettrica con fiamma pilota
- EMME TOP, solo riscaldamento, camera aperta.
- Accensione elettronica con controllo di fiamma ad ionizzazione.
- EMME PK-TOP, solo riscaldamento, camera aperta.
- Accensione elettronica con controllo di fiamma ad ionizzazione.
- Vaso di espansione 10 l.
- Circolatore ad alta prevalenza.
- Valvola automatica sfogo aria
- Valvola di sicurezza.
- Rubinetto di riempimento.



Corpo caldaia sezionato



Modello	Potenza focolare		Rendimento utile %		Pressione max. cir. riscald. bar	Aliment. V/Hz	A mm	B Ø	Man./Rit. riscald. Ø a1/a2	Mandata bollitore* Ø a3	Ritorno bollitore* Ø a4	Entrata acqua fredda* Ø a5	Attacco gas Ø a6	Peso Kg EMME	Peso Kg EMME TOP	Peso Kg EMME PK TOP
	kW	kcal/h	100 %	30 %												
EMME 245	26,81	23.060	87,38	84,5	3	230/50	450	110	1"	3/4"	3/4"	1/2"	1/2"	84	91,5	
EMME 315	34,53	29.700	87,68	84,6	3	230/50	450	130	1"	3/4"	3/4"	1/2"	1/2"	107	114,5	
EMME 385	40,94	35.208	88,4	89,6	3	230/50	600	150	1"	-	-	-	1/2"	127	-	

\* Solo modelli EMME PK-TOP

Potenza utile kW	Potenza utile kcal/h	Codice caldaia	Modello caldaia	Prezzo Lire	Prezzo Euro
30,28	26.041	96341	EMME 315 U/I	2.264.000	1.169,26
36,19	21.123	96352	EMME 385 U/I	2.607.000	1.346,40
23,43	20.150	96373	EMME 245 TOP U/I	2.355.000	1.216,26
30,28	26.041	96381	EMME 315 TOP U/I	2.533.000	1.308,19
36,19	31.123	96392	EMME 385 TOP U/I	2.854.000	1.473,97
23,43	20.150	96413	EMME 245 PK-TOP U/I	2.878.000	1.486,36
30,28	26.041	96421	EMME 315 PK-TOP U/I	3.045.000	1.572,61

## • Caldaia GASTER

- Caldaia a camera aperta per il solo riscaldamento
- Dispositivo salvavita di sicurezza FLUE CONTROL contro il ritorno dei gas combusti in ambiente.
- Corpo in ghisa ad elementi a sviluppo trasversale.
- Mantello in lamiera verniciata.
- Bruciatore aspirato in acciaio inox per tutti i tipi di gas.
- Antirefouleur incorporato alluminato
- Valvola elettropilostatica con regolatore di pressione gas (mod.W)
- Valvola gas principale e valvola gas di sicurezza (mod.AW)
- Strumentazione per il controllo e la regolazione del gruppo.
- Rubinetto di scarico caldaia
- Predisposizione per termoregolazione.
- Le caldaie GASTER sono abbinabili ai bollitori serie PAV.



### • Manutenzione

- Semplice manutenzione grazie alla comoda accessibilità ai componenti interni.

### • Accessori a richiesta

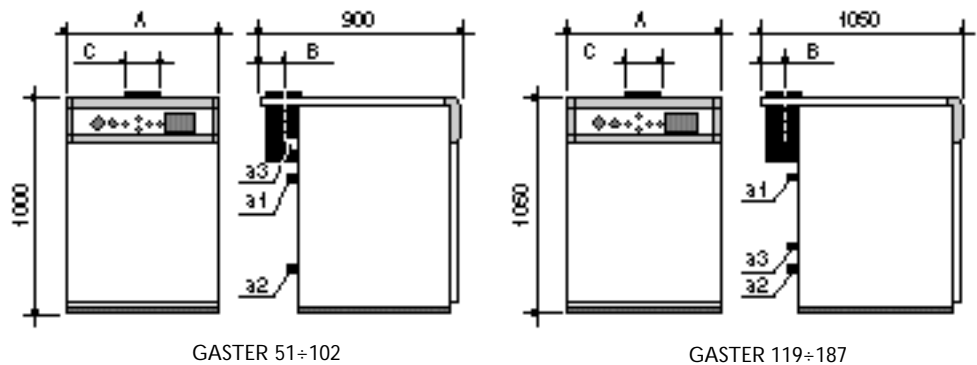
- Per gli accessori dedicati alla caldaia GASTER consultare pag. 119

### • Certificazione

- La caldaia GASTER è omologata CE.

### • Gamma

- GASTER W, solo riscaldamento, camera aperta con accensione piezoelettrica e fiamma pilota.
- GASTER AW, solo riscaldamento, camera aperta con accensione elettronica e controllo di fiamma ad ionizzazione.



GASTER 51÷102

GASTER 119÷187

Modello	Potenza focolare		Rendimento utile %		Pressione max. cir. riscald. bar	Alimentazione V/Hz	A mm	B mm	C Ø mm	Mandata riscald. Ø a1	Ritorno riscald. Ø a2	Attacco gas Ø a3	Peso Kg
	kW	kcal/h	100 %	30 %									
GASTER 51	56	48.160	90,9	90,4	4	230/50	550	96,5	180	1 1/2"	1 1/2"	3/4"	260
GASTER 68	74,8	64.328	90,9	90,4	4	230/50	640	96,5	180	1 1/2"	1 1/2"	3/4"	300
GASTER 85	93,5	80.410	91	90,3	4	230/50	720	106,5	200	1 1/2"	1 1/2"	3/4"	340
GASTER 102	112	96.320	91	90,5	4	230/50	800	106,5	200	1 1/2"	1 1/2"	3/4"	380
GASTER 119	131	112.660	91,2	90,6	4	230/50	930	126	220	2"	2"	1"	470
GASTER 136	149	128.140	91,2	90,6	4	230/50	1020	141	250	2"	2"	1"	530
GASTER 153	168	144.480	91,3	90,5	4	230/50	1100	141	250	2"	2"	1 1/2"	575
GASTER 170	187	160.820	91,3	90,7	4	230/50	1190	166	300	2"	2"	1 1/2"	625
GASTER 187	206	177.160	91,2	90,6	4	230/50	1270	166	300	2"	2"	1 1/2"	665

Potenza utile kW	Potenza utile kcal/h	Codice caldaia	Modello caldaia	Prezzo Lire	Prezzo Euro
51	43.860	99190	GASTER 51 W	3.140.000	1.621,67
68	58.480	99200	GASTER 68 W	3.779.000	1.951,69
85	73.100	99210	GASTER 85 W	4.361.000	2.252,27
102	87.720	99220	GASTER 102 W	4.913.000	2.537,35
51	43.860	99230	GASTER 51 AW	4.062.000	2.097,85
68	58.480	99240	GASTER 68 AW	4.610.000	2.380,87
85	73.100	99250	GASTER 85 AW	5.819.000	3.005,26
102	87.720	99260	GASTER 102 AW	6.820.000	3.522,24
119	102.340	99270	GASTER 119AW	7.449.000	3.847,09
136	116.960	99280	GASTER 136 AW	8.477.000	4.378,01
153	131.580	99290	GASTER 153 AW	9.367.000	4.837,65
170	146.200	99300	GASTER 170 AW	10.023.000	5.176,45
187	160.820	99310	GASTER 187 AW	10.604.000	5.479,51

## • Caldaia MIRA PLUS "con bollitore"

- Caldaia a camera aperta adatta per il riscaldamento e la produzione di acqua calda sanitaria.
- Corpo in ghisa ad elementi a sviluppo trasversale.
- Bollitore vetrificato ad accumulo da 90 l.
- Dispositivo salvavita di sicurezza FLUE CONTROL contro il ritorno dei gas combusti in ambiente
- Accensione elettronica con controllo di fiamma a ionizzazione.
- Mantello in lamiera verniciata.
- Bruciatore aspirato in acciaio inox per tutti i tipi di gas.
- Valvola del gas ad apertura lenta.
- Strumentazione per il controllo e la regolazione del gruppo.
- Rubinetto di scarico caldaia.
- Vaso di espansione circuito di riscaldamento 10 l.
- Vaso di espansione circuito sanitario 3 l.
- Circolatore ad alta prevalenza sul circuito di riscaldamento
- Circolatore circuito sanitario.
- Valvola di sicurezza
- Rubinetto di riempimento
- Valvola sfogo aria
- Predisposizione per orologio programmatore.



### • Manutenzione

- Semplice manutenzione grazie alla comoda accessibilità ai componenti interni.

### • Accessori a richiesta

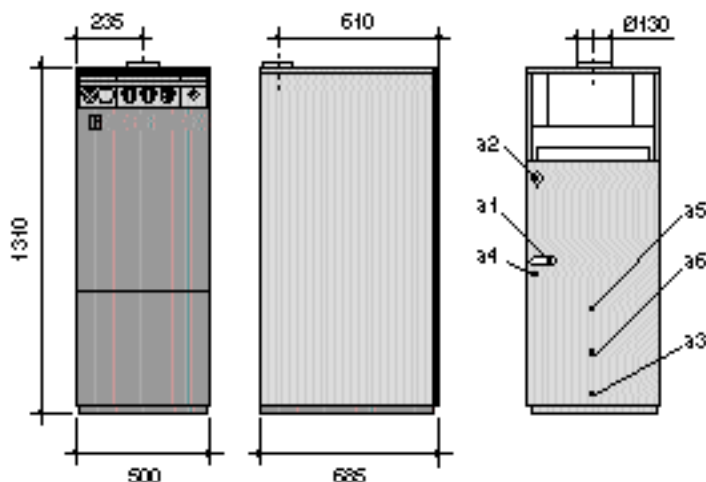
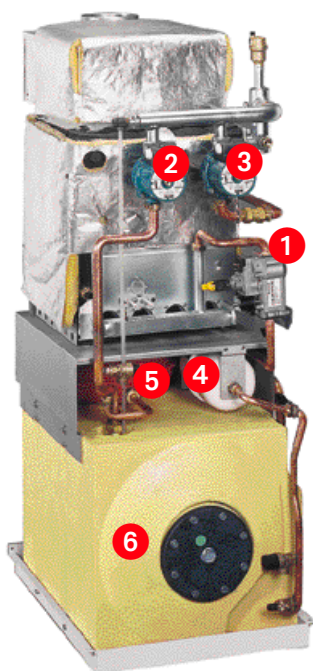
- Per gli accessori dedicati alla caldaia MIRA PLUS consultare pag. 119

### • Certificazione

- La caldaia MIRA PLUS è omologata CE.

### • Componenti principali

- 1 Valvola gas
- 2 Circolatore circuito sanitario
- 3 Circolatore circuito di riscaldamento
- 4 Vaso espansione circuito sanitario 3 l.
- 5 Vaso espansione circuito di riscaldamento 10 l.
- 6 Bollitore ad accumulo da 90 l.



Modello	Potenza focolare		Rendimento utile		Pressione max.		Alimentazione	Produzione A.C.S. ΔT 30°C	Man./Rit. riscald.	Man./Rit. bollitore	Ricircolo	Attacco gas	Peso
	kW	kcal/h	100 %	30 %	bar	risc. sanit.							
M.PLUS 315 PLUS PK TOP U/I	34,65	29.800	87,7	84,7	3	6	230/50	800	3/4"	3/4"	3/4"	3/4"	160

Potenza utile		Codice caldaia	Modello caldaia	Prezzo Lire	Prezzo Euro
kW	kcal/h				
20,71 ÷ 30,38	17.818 ÷ 26.126	98372	MIRA 315 PLUS PK TOP U/I	5.186.000	2.678,35

## • Caldaia SEAL

- Caldaia a camera stagna adatta per il solo riscaldamento.
- Circuito di combustione a tenuta stagna con elettroventilatore scarico fumi.
- Corpo in ghisa ad elementi a sviluppo trasversale.
- Bruciatore aspirato in acciaio inox per tutti i tipi di gas.
- Accensione elettronica con controllo di fiamma a ionizzazione.
- Mantello in lamiera verniciata.
- Valvola gas ad apertura lenta.
- Strumentazione per il controllo e la regolazione del gruppo.
- Rubinetto di scarico caldaia.
- Vaso di espansione 10 l.
- Circolatore ad alta prevalenza.
- Valvola di sicurezza.
- Rubinetto di riempimento.
- Valvola sfogo aria.
- Predisposizione per orologio programmatore.
- Le caldaie SEAL sono abbinabili ai bollitori serie PAC.



### • Manutenzione

- Semplice manutenzione grazie alla comoda accessibilità ai componenti interni.

### • Accessori a richiesta

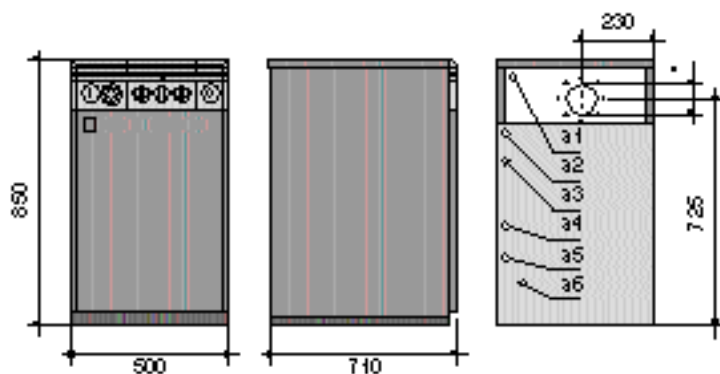
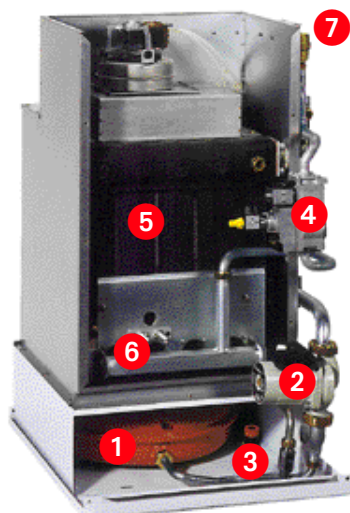
- Per gli accessori dedicati alla caldaia SEAL consultare pag. 119.
- I kit per l'aspirazione/scarico dei fumi non sono compresi nella fornitura. Vedi accessori a richiesta a pag. 119.

### • Certificazione

- La caldaia SEAL è omologata CE.

### • Componenti principali

- 1 Vaso di espansione 10 l.
- 2 Circolatore
- 3 Valvola di Sicurezza
- 4 Valvola gas
- 5 Corpo caldaia in ghisa
- 6 Elettrodi di accensione e controllo
- 7 Valvola automatica sfogo aria



Modello	Potenza focolare		Rendimento utile		Pressione max. cir. riscald. bar	Alimentazione V/Hz	Mandata riscald. Ø a2	Ritorno riscald. Ø a4	Mandata bollitore Ø a3	Ritorno bollitore Ø a5	Entr. acqua fredda Ø a6	Attacco gas Ø a1	Peso Kg
	kW	kcal/h	100 %	30 %									
SEAL 315 PK TOP U/I	34,65	29.800	87,7	84,7	3	230/50	3/4"	3/4	3/4"	3/4"	1/2"	1/2"	110

\* Raccordo camino: scarico concentrico o scarico sdoppiato

Potenza utile		Codice caldaia	Modello caldaia	Prezzo Lire	Prezzo Euro
kW	kcal/h				
20,71÷30,38	17.818÷26.126	97481	SEAL 315 PK TOP U/I	3.820.000	1.972,87

## • Caldaia SEAL PLUS "con bollitore"

- Caldaia a camera stagna adatta per il riscaldamento e la produzione di acqua calda sanitaria.
- Bollitore vetrificato ad accumulo da 90 l.
- Circuito di combustione a tenuta stagna con elettroventilatore scarico fumi.
- Corpo in ghisa ad elementi a sviluppo trasversale.
- Accensione elettronica con controllo di fiamma ad ionizzazione.
- Mantello in lamiera verniciata.
- Bruciatore aspirato in acciaio inox per tutti i tipi di gas.
- Valvola gas ad apertura lenta.
- Strumentazione per il controllo e la regolazione del gruppo.
- Rubinetto di scarico caldaia.
- Vaso di espansione circuito di riscaldamento.
- Vaso di espansione circuito sanitario.
- Circolatore ad alta prevalenza sul circuito di riscaldamento 10 l.
- Circolatore sul circuito sanitario 3 l.
- Valvola di sicurezza
- Rubinetto di riempimento
- Valvola sfogo aria
- Predisposizione per orologio programmatore.



### • Manutenzione

- Semplice manutenzione grazie alla comoda accessibilità ai componenti interni.

### • Accessori a richiesta

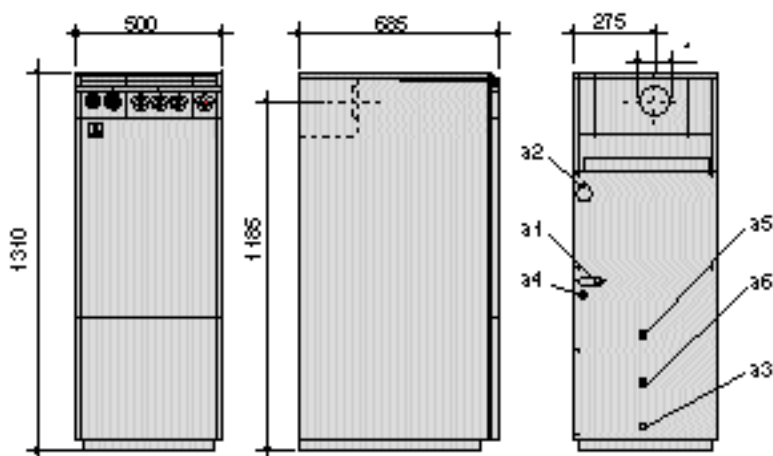
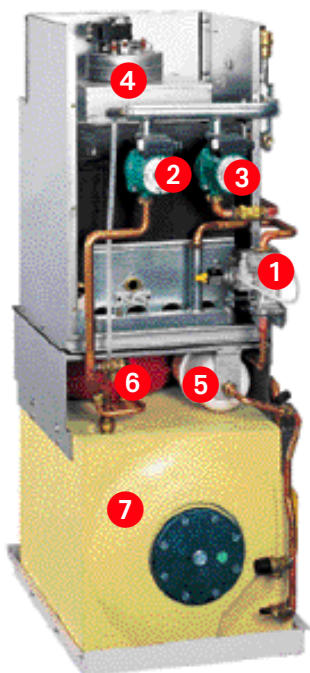
- Per gli accessori dedicati alla caldaia SEAL PLUS consultare pag. 119
- I kit per l'aspirazione/scarico dei fumi non sono compresi nella fornitura. Vedi accessori a richiesta a pag. 119

### • Certificazione

- La caldaia SEAL PLUS è omologata CE.

### • Componenti principali

- 1 Valvola gas
- 2 Circolatore circuito sanitario
- 3 Circolatore circuito di riscaldamento
- 4 Ventilatore per l'evacuazione dei fumi combustibili
- 5 Vaso espansione circuito sanitario 3 l.
- 6 Vaso espansione circuito di riscaldamento 10 l.
- 7 Bollitore ad accumulo da 90 l.



Modello	Potenza focolare		Rendimento utile		Pressione max.		Alimentazione	Produzione A.C.S. ΔT 30°C	Mandata riscald.	Ritorno riscald.	Man./Rit. bollitore	Ricircolo	Attacco gas	Peso
	kW	kcal/h	100 %	30 %	riscald.	sanit.								
SEAL PLUS 315 PK TOP U/I	34,65	29.800	87,7	84,7	3	6	230/50	800	3/4"	3/4"	3/4"	3/4"	3/4"	165

\* Raccordo camino: scarico concentrico o scarico sdoppiato

Potenza utile	Codice caldaia	Modello caldaia	Prezzo	
			Lire	Euro
kW kcal/h	98382	SEAL 315 PLUS PK TOP U/I	5.685.000	2.936,06
20,71÷30,38 17.818÷26.126				



## • Scaldabagno SIM

- Scaldabagno istantaneo adatto per la produzione di acqua calda sanitaria nei ambienti domestici.
- Dispositivo salvavita di sicurezza FLUE CONTROL contro il ritorno dei gas combusti in ambiente nel mod. SIM e SIM TOP.
- Scambiatore in rame.
- Bruciatore aspirato in acciaio inox per tutti i tipi di gas.
- Dispositivo di regolazione della pressione che mantiene invariata la quantità d'acqua quando varia la pressione di rete.
- Scheda elettronica per lo svolgimento del programma nei mod. SIM TOP e SIM CSTOP.
- Valvola del gas a modulazione
- Strumentazione per il controllo e la regolazione del gruppo.
- Circuito di combustione a tenuta stagna con elettroventilatore scarico fumi nel mod. SIM TOP.
- Parzializzatore termostatico

### • Installazione e manutenzione

- Semplice manutenzione grazie alla comoda accessibilità ai componenti interni.

### • Accessori a richiesta

- Per gli accessori dedicati allo scaldabagno SIM consultare pag. 127.
- I kit per l'aspirazione/scarico dei fumi non sono compresi nella fornitura. Vedi accessori a richiesta a pag. 127.

### • Certificazione

- Gli scaldabagni SIM è omologata CE.

### • Gamma

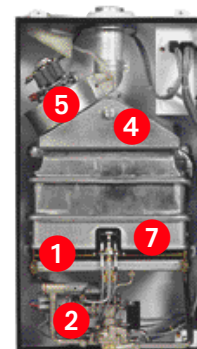
- SIM, produzione di acqua calda sanitaria, camera aperta con accensione piezoelettrica
- SIM TOP, produzione di acqua calda sanitaria, camera aperta con accensione elettronica.
- SIM CS TOP, produzione di acqua calda sanitaria, camera stagna con accensione elettronica.

### • Componenti principali

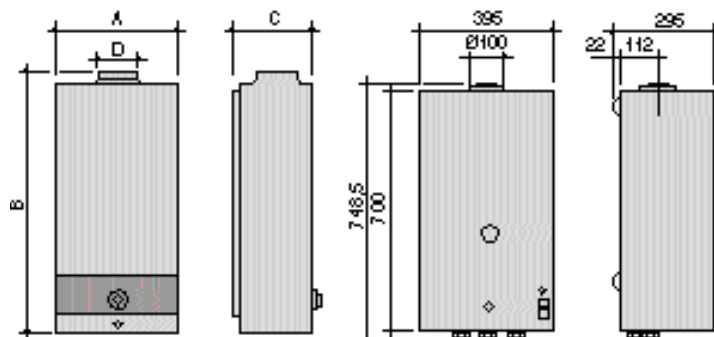
- 1 Bruciatore aspirato
- 2 Valvola gas
- 3 Antirefouleur
- 4 Cappa fumi
- 5 Ventilatore per l'evacuazione dei fumi
- 6 Termocoppia
- 7 Elettrodo di accensione ed elettrodo di controllo



Modello SIM 260



Modello SIM 325 CS TOP



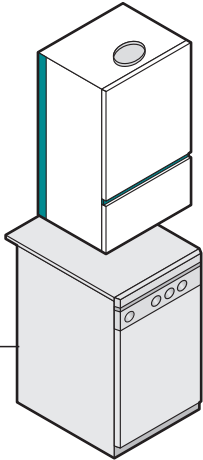
Modello SIM 260 - SIM 335  
SIM 260 TOP - SIM 335 TOP

Modello SIM 325 CS TOP

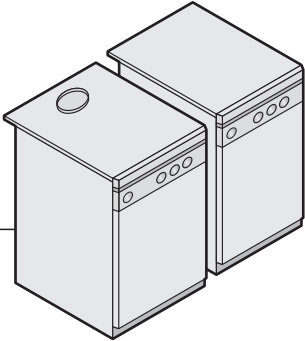
Modello	Potenza focolare		Produzione A.C.S. (ΔT 30°C) l/min.		Pressione circ. sanitario bar (min÷max)	Alimentazione V/Hz	A mm	B mm	C mm	D Ø mm	Entrata acqua F. Ø	Uscita acqua C. Ø	Attacco gas Ø	Peso Kg
	kW	kcal/h	min	max										
SIM 260	21,2	18.230	2,5	11	0,2÷10	230/50	350	760	230	110	1/2"	1/2"	1/2"	13,5
SIM 260 TOP	21,2	18.230	2,5	11	0,2÷10	230/50	350	760	230	110	1/2"	1/2"	1/2"	13,5
SIM 335	28,5	24.500	2,5	14	0,2÷10	230/50	400	770	255	130	1/2"	1/2"	1/2"	15,1
SIM 335 TOP	28,5	24.500	2,5	14	0,2÷10	230/50	400	770	255	130	1/2"	1/2"	1/2"	15,1
SIM 325 CS	27	23.100	2,5	12,8	0,2÷6	230/50	-	-	-	-	1/2"	1/2"	1/2"	24,6

Potenza utile		Combustibile	Codice scaldabagno	Modello scaldabagno	Prezzo Lire	Prezzo Euro
kW	kcal/h					
9÷18	7.740÷15.480	metano	45170	SIM 260	614.000	317,10
9÷18	7.740÷15.480	G.P.L.	45180	SIM 260	614.000	317,10
12,3÷24,5	10.578÷20.070	metano	45210	SIM 335	726.000	374,95
12,3÷24,5	10.578÷20.070	G.P.L.	45220	SIM 335	726.000	374,95
9÷18	7.740÷15.480	metano	45190	SIM 260 TOP	778.000	401,80
9÷18	7.740÷15.480	G.P.L.	45200	SIM 260 TOP	778.000	401,80
12,3÷24,5	10.578÷20.070	metano	45230	SIM 335 TOP	905.000	467,39
12,3÷24,5	10.578÷20.070	G.P.L.	45240	SIM 335 TOP	905.000	467,39
10÷22,7	8.600÷19.500	metano	45151	SIM 325 CS TOP	1.769.000	913,61
10÷22,7	8.600÷19.500	G.P.L.	45161	SIM 325 CS TOP	1.769.000	913,61

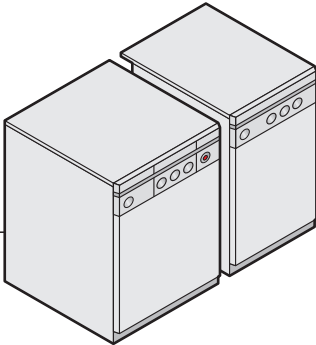
Inova - Pac



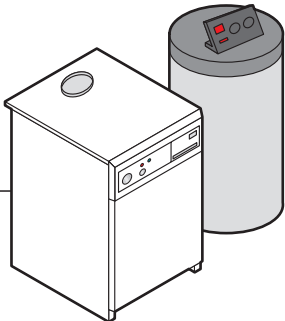
Emme - Pac



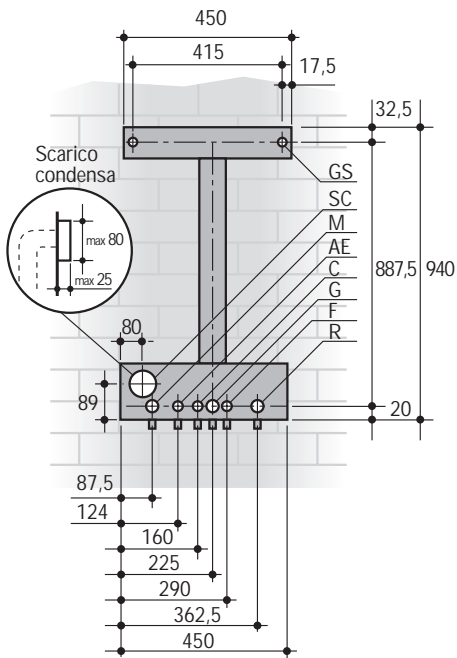
Seal - Pac



Gaster - Pav



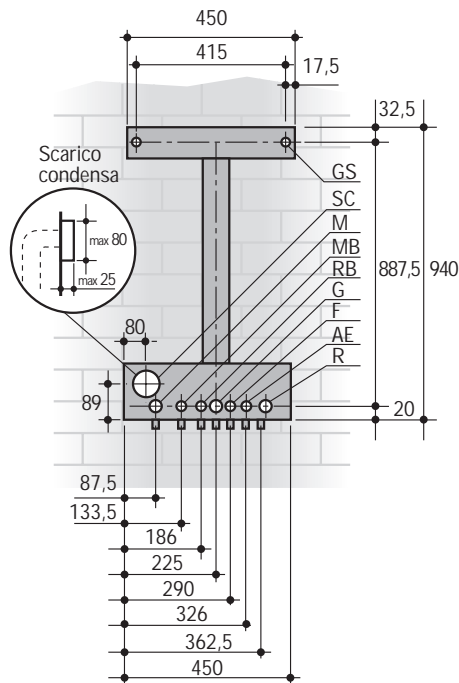
## Futura



C	Acqua calda	Ø 1/2"
G	Gas	Ø 3/4" (nella caldaia) Ø 1/2" (nel G/allacciamenti)
F	Acqua alim. caldaia	Ø 1/2" (fredda)
AE	Alimentazione elettrica	
M	Mandata impianto	Ø 3/4"
R	Ritorno impianto	Ø 3/4"
GS	Ganci sostegno	Ø 10 mm.
SC	Scarico condensa	Ø 80 mm.

N.B. Prevedere attacchi idraulici femmina.

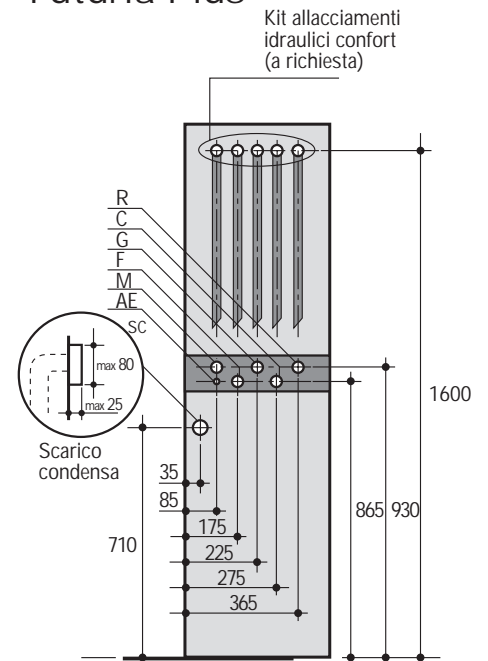
## Futura T



G	Gas	Ø 3/4" (nella caldaia) Ø 1/2" (nel G/allacciamenti)
F	Acqua alimentazione caldaia	Ø 1/2" (fredda)
AE	Alimentazione elettrica	
M	Mandata impianto	Ø 3/4"
R	Ritorno impianto	Ø 3/4"
MB	Mandata bollitore	Ø 3/4"
RB	Ritorno bollitore	Ø 3/4"
GS	Ganci sostegno	Ø 10 mm.
SC	Scarico condensa	Ø 80 mm.

N.B. Prevedere attacchi idraulici femmina.

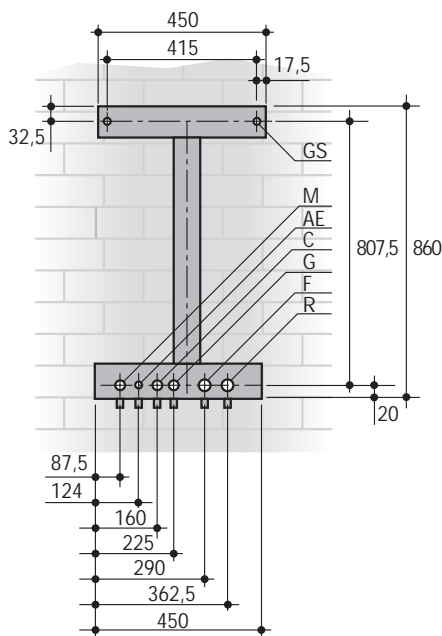
## Futura Plus



C	Acqua calda	Ø 1/2"
G	Gas	Ø 3/4"
F	Acqua alim. caldaia	Ø 1/2" (fredda)
AE	Alimentazione elettrica	
M	Mandata impianto	Ø 3/4"
R	Ritorno impianto	Ø 3/4"
SC	Scarico condensa	Ø 80 mm.

N.B. Prevedere attacchi idraulici femmina.

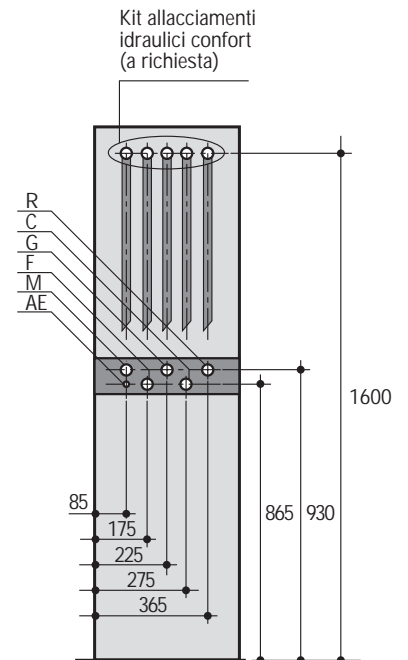
## Banox



C	Acqua calda	Ø 1/2"
G	Gas	Ø 3/4" (nella caldaia) Ø 1/2" (nel G/allacciamenti)
F	Acqua alim. caldaia	Ø 1/2" (fredda)
AE	Alimentazione elettrica	
M	Mandata impianto	Ø 3/4"
R	Ritorno impianto	Ø 3/4"
GS	Ganci sostegno	Ø 10 mm.

N.B. Prevedere attacchi idraulici femmina.

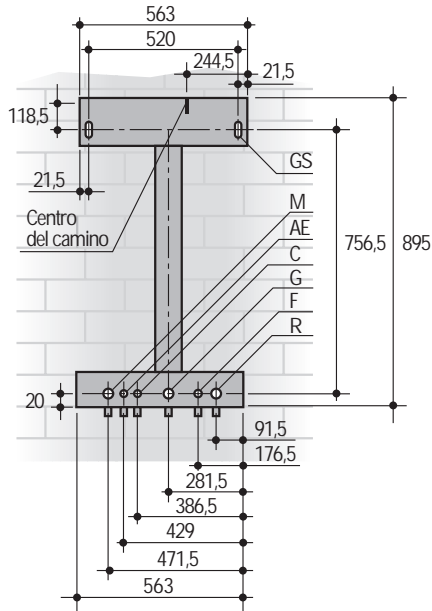
## Banox Plus



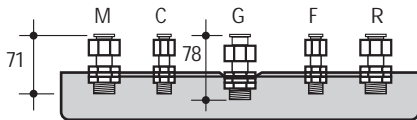
C	Acqua calda	Ø 1/2"
G	Gas	Ø 3/4"
F	Acqua alim. caldaia	Ø 1/2"
AE	Alimentazione elettrica	
M	Mandata impianto	Ø 3/4"
R	Ritorno impianto	Ø 3/4"

N.B. Prevedere attacchi idraulici femmina.

## Lamby



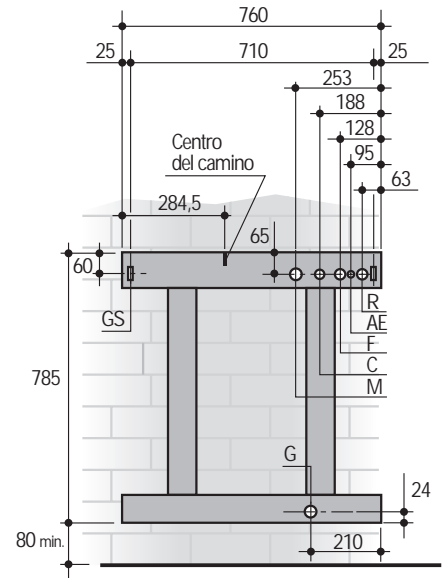
## Lamby-in



C	Acqua calda	Ø 1/2"
G	Gas	Ø 3/4" (nella caldaia) Ø1/2" (nel G/allacciamenti)
F	Acqua alim. caldaia	Ø 1/2" (fredda)
AE	Alimentazione elettrica	
M	Mandata impianto	Ø 3/4"
R	Ritorno impianto	Ø 3/4"
GS	Ganci sostegno	Ø 10 mm.

N.B. Prevedere attacchi idraulici femmina

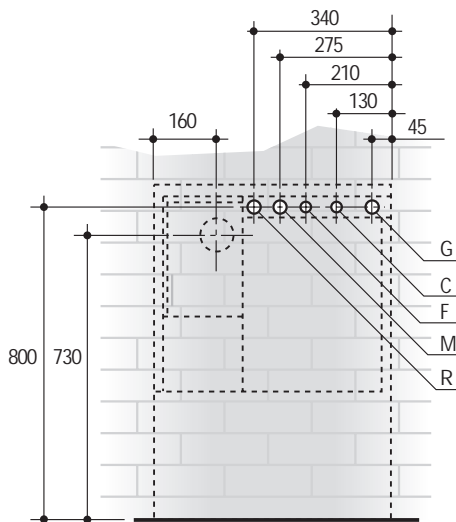
## Thin



C	Acqua calda	Ø 1/2"
G	Gas	Ø 3/4" (nella caldaia) Ø1/2" (nel G/allacciamenti)
F	Acqua alim. caldaia	Ø 1/2" (fredda)
AE	Alimentazione elettrica	
M	Mandata impianto	Ø 3/4"
R	Ritorno impianto	Ø 3/4"
GS	Ganci sostegno	Ø 10 mm.

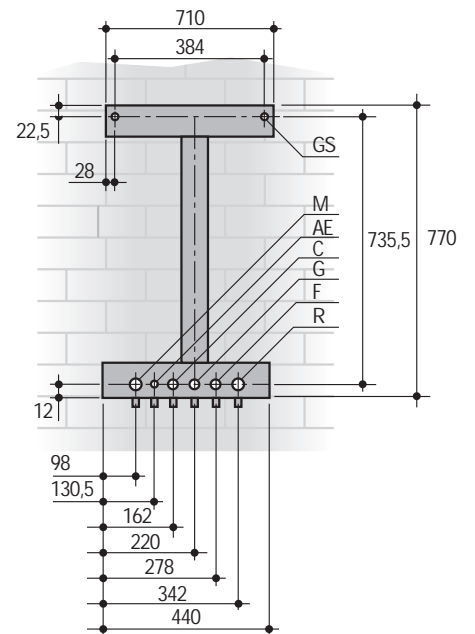
N.B. Prevedere attacchi idraulici femmina

## Led



G	Gas	Ø 3/4"
C	Acqua calda	Ø 1/2"
F	Acqua alim. caldaia	Ø 1/2" (fredda)
M	Mandata impianto	Ø 3/4"
R	Ritorno impianto	Ø 3/4"

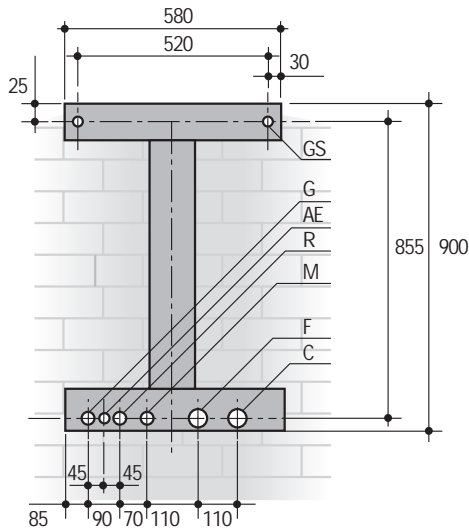
## Xilo



C	Acqua calda	Ø 1/2"
G	Gas	Ø 3/4" (nella caldaia) Ø1/2" (nel G/allacciamenti)
F	Acqua alim. caldaia	Ø 1/2" (fredda)
AE	Alimentazione elettrica	
M	Mandata impianto	Ø 3/4"
R	Ritorno impianto	Ø 3/4"
GS	Ganci sostegno	Ø 10 mm.

N.B. Prevedere attacchi idraulici femmina

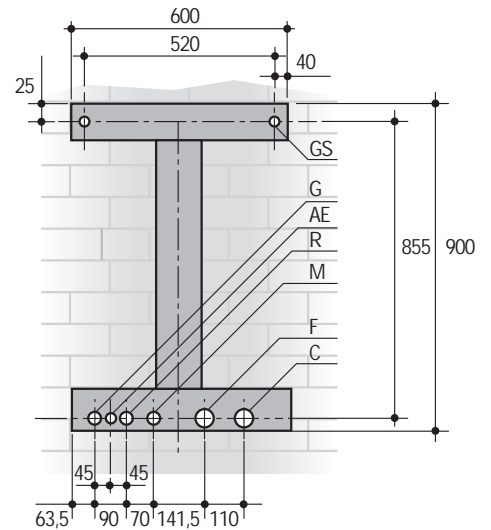
## Vela 20



C	Acqua calda	Ø 1/2"
G	Gas	Ø 3/4" (nella caldaia) Ø1/2" (nel G/allacciamenti)
F	Acqua alim. caldaia	Ø 1/2"
AE	Alimentazione elettrica	
M	Mandata impianto	Ø 3/4"
R	Ritorno impianto	Ø 3/4"
GS	Ganci di sostegno	Ø 10 mm

N.B. Prevedere attacchi idraulici femmina.

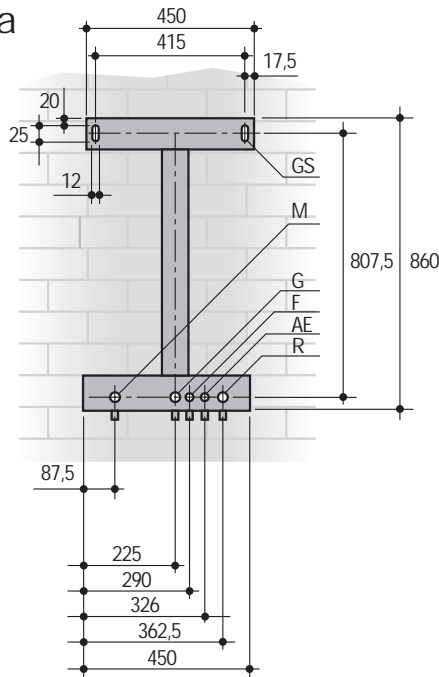
## Vela 24



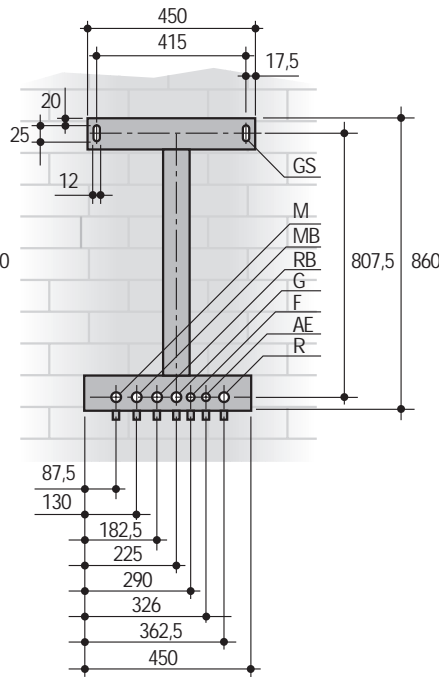
C	Acqua calda	Ø 1/2"
G	Gas	Ø 3/4" (nella caldaia) Ø1/2" (nel G/allacciamenti)
F	Acqua alim. caldaia	Ø 1/2" (fredda)
AE	Alimentazione elettrica	
M	Mandata impianto	Ø 3/4"
R	Ritorno impianto	Ø 3/4"
GS	Ganci sostegno	Ø 10 mm.

N.B. Prevedere attacchi idraulici femmina

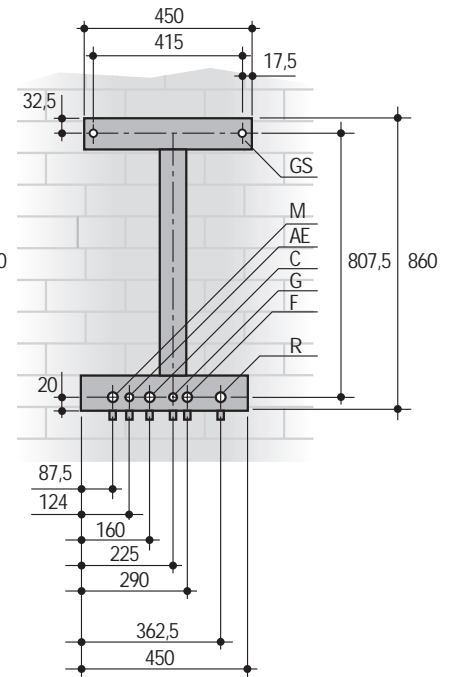
## Inova



INOVA 20T/TS W TOP UI



INOVA L 24MT/MTS W TOP UI



Altre INOVA

C	Acqua calda	Ø 1/2"
G	Gas	Ø 3/4" (nella caldaia) Ø1/2" (nel G/allacciamenti)
F	Acqua alim. caldaia	Ø 1/2" (fredda)
AE	Alimentazione elettrica	
M	Mandata impianto	Ø 3/4"
R	Ritorno impianto	Ø 3/4"
MB	Mandata bollitore	Ø 3/4"
RB	Ritorno bollitore	Ø 3/4"
GS	Ganci sostegno	Ø 10 mm.

N.B. Prevedere attacchi idraulici femmina



# Bollitori e Sistemi di regolazione

## Bollitori per produzione di acqua calda sanitaria

PAC

BVE

PAV

BITHERM

DIRETTIVA L.V. 73/23/CEE (recepita con Legge del 18/10/77 n° 791)

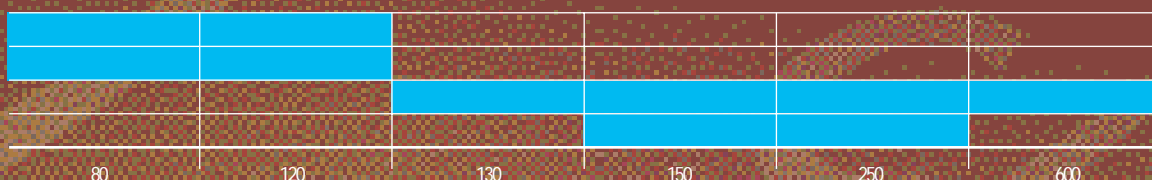
## Sistemi di regolazione

Termoregolatore RVP

Cronotermostato CLASS PIÚ

Conformi alla:  
DIRETTIVA E.M.C. 89/336/CEE (recepita con D.L. 476 del 04/12/92)  
DIRETTIVA L.V. 73/23/CEE (recepita con Legge del 18/10/77 n° 791)

PAC  
BVE  
PAV  
BITHERM

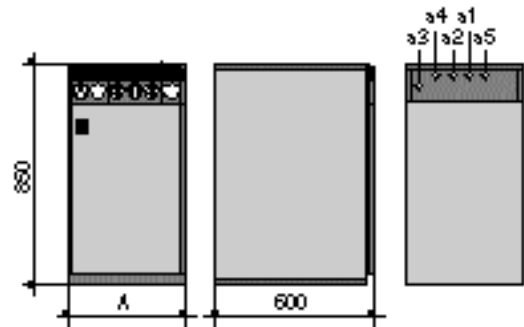


## • Bollitore PAC

- Bollitore in acciaio vetrificato e smaltato doppio strato.
  - Isolamento in poliuretano espanso.
  - Mantellatura in lamiera verniciata.
  - Circolatore ad alta prevalenza
  - Termostato.
  - Anodo di magnesio.
  - Valvola di sicurezza.
  - Valvola antiritorno.
  - Valvola automatica sfogo aria
  - Flangia per ispezione.
  - Kit elettrico per collegamento con caldaie EMME-SEAL
  - Abbinabili a caldaie EMME, INOVA L MT/MTS e SEAL
- Installazione e manutenzione
    - Semplice manutenzione grazie alla comoda accessibilità ai componenti interni.
  - Accessori a richiesta
    - Per gli accessori dedicati i bollitori PAC consultare pag. 127
  - Certificazione
    - I bollitori PAC sono omologate CE.



Abbinamento bollitore PAC con caldaia SEAL



Modello	Potenza di scambio		Capacità accumulatore	Capacità serpentino	Produzione A.C.S. ( $\Delta T 30^\circ C$ )	Prelievo di punta nei primi 10'	Pressione max accumulatore	Pressione max serp.	A	Entrata acqua fredda $\varnothing a1$	Uscita acqua calda $\varnothing a2$	Entrata serpent. $\varnothing a3$	Uscita serpent. $\varnothing a4$	Ricircolo $\varnothing a5$	Peso Kg
	kW	kcal/h	l	l	l/h	l	bar	bar							
PAC 80 U	28,5	24.500	80	3,5	816	185	6	12	450	1/2"	1/2"	3/4"	3/4"	1/2"	73
PAC 120 U	34,9	30.000	120	4,25	1.000	260	6	12	600	1/2"	1/2"	3/4"	3/4"	1/2"	105

Capacità accumulatore l	Codice	Modello bollitore	Prezzo Lire	Prezzo Euro
80	47310	PAC 80 U	2.111.000	1.090,24
120	47320	PAC 120 U	2.437.000	1.258,61

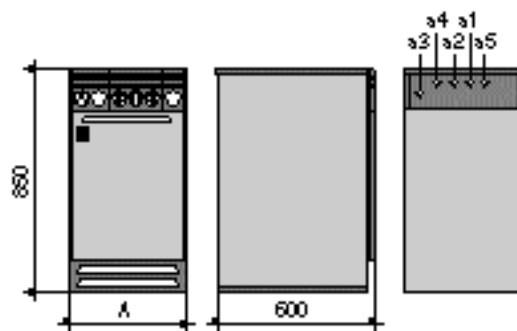


## • Bollitore BVE

- Bollitore in acciaio vetrificato e smaltato doppio strato.
  - Isolamento in poliuretano espanso.
  - Mantellatura in lamiera verniciata.
  - Circolatore ad alta prevalenza.
  - Termostato.
  - Anodo di magnesio.
  - Valvola di sicurezza.
  - Valvola antiritorno.
  - Valvola automatica sfogo aria
  - Flangia per ispezione.
  - Kit elettrico per collegamento con caldaie SEC
  - Abbinabili a caldaie SEC e SEL
- Installazione e manutenzione
    - Semplice manutenzione grazie alla comoda accessibilità ai componenti interni.
  - Certificazione
    - I bollitori BVE sono omologate CE.



Abbinamento bollitore BVE con caldaia SEC



Modello	Potenza di scambio		Capacità accumulatore	Capacità serpentino	Produzione A.C.S. ( $\Delta T 30^\circ C$ )	Prelievo di punta nei primi 10'	Pressione max accumulo	Pressione max serp.	A	Entrata acqua fredda $\varnothing$ a1	Uscita acqua calda $\varnothing$ a2	Entrata serpent. $\varnothing$ a3	Uscita serpent. $\varnothing$ a4	Ricircolo $\varnothing$ a5	Peso Kg
	kW	kcal/h	l	l	l/h	l	bar	bar							
BVE 80 U	28,5	24.500	80	3,5	816	185	6	12	450	1/2"	1/2"	3/4"	3/4"	1/2"	73
BVE 120 U	34,9	30.000	120	4,25	1.000	260	6	12	600	1/2"	1/2"	3/4"	3/4"	1/2"	105

Capacità accumulatore l	Codice	Modello bollitore	Prezzo Lire	Prezzo Euro
80	47193	BVE 80 U	2.003.000	1.034,46
120	47203	BVE 120 U	2.383.000	1.230,72

## • Bollitore PAV

- Bollitore in acciaio vetrificato e smaltato doppio strato.
- Rivestimento in polietilene antigraffio.
- Isolamento in poliuretano espanso
- Anodo di magnesio
- Quadro elettrico con termostato, interruttore e spia circolatore
- Abbinabili a caldaie GASTER, BIG, MEGA PREX (BT-SL) e DUO PREX.

### • Installazione e manutenzione

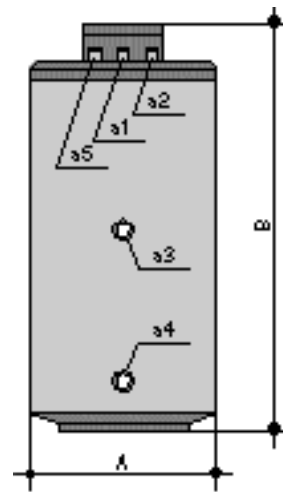
- Semplice manutenzione grazie alla comoda accessibilità ai componenti.

### • Accessori a richiesta

- Per gli accessori dedicati i bollitori PAV consultare pag. 127

### • Certificazione

- I bollitori PAV sono omologate CE.



Modello	Potenza di scambio		Capacità accumulatore	Capacità serpentino	Produzione A.C.S. ( $\Delta T 30^{\circ}C$ )	Prelievo di punta nei primi 10'	Press. max accumulo	Press. max serp.	A	B	Entrata acqua fredda	Uscita acqua calda	Entrata serpent.	Uscita serpent.	Ricircolo	Peso
	kW	kcal/h	l	l	l/h	l	bar	bar	mm	mm	Ø a1	Ø a2	Ø a3	Ø a4	Ø a5	Kg
PAV 150	36	31.000	130	6,5	1.033	200	6	10	600	980	1"	3/4"	1"	1"	3/4"	75
PAV 200	49	42.500	195	8,5	1.416	320	6	10	600	1310	1"	3/4"	1"	1"	3/4"	95
PAV 300	68,6	59.000	295	11,5	1.966	475	6	10	600	1730	1"	3/4"	1"	1"	3/4"	130
PAV 450	85	73.150	435	23	2.437	720	6	10	800	1500	1 1/4"	1 1/4"	1 1/4"	1 1/4"	3/4"	205
PAV 600	85	73.150	585	23	2.437	965	6	10	800	1.875	1 1/4"	1 1/4"	1 1/4"	1 1/4"	3/4"	240

Capacità accumulatore l	Codice	Modello bollitore	Prezzo Lire	Prezzo Euro
130	47081	PAV 150	1.993.000	1.029,30
195	47091	PAV 200	2.437.000	1.258,61
295	47101	PAV 300	2.815.000	1.453,83
450	47151	PAV 450	4.176.000	2.156,72
600	47161	PAV 600	4.710.000	2.432,51

## • Bollitore BITHERM

- Bollitore in acciaio vetrificato
- Isolamento in poliuretano espanso.
- Mantellatura in lamiera verniciata.
- Anodo di magnesio
- Dotati di termostato di minima, termostato di massima e termometro.
- Abbinabili a caldaie ECOTHERM, SEC, SEL, NEINOX, NEINOX BT

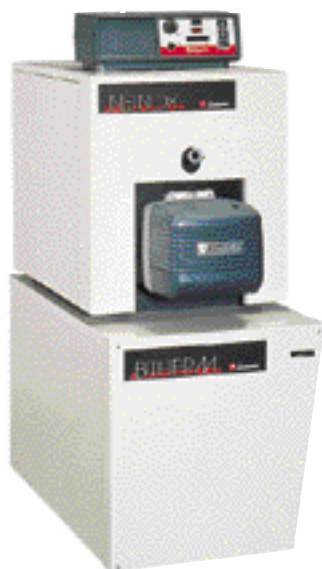
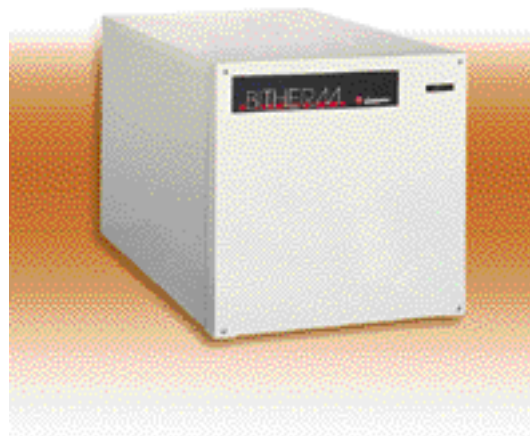
- Installazione e manutenzione
- Semplice manutenzione grazie alla comoda accessibilità ai componenti.

### • Certificazione

- I bollitori BITHERM sono omologati CE.

### • Accessori a richiesta

- I kit allacciamenti idraulici con la caldaia non sono compresi nella fornitura. Vedi accessori a richiesta a pag. 116



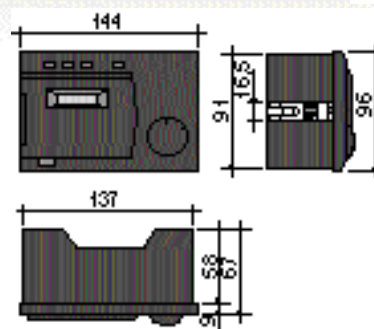
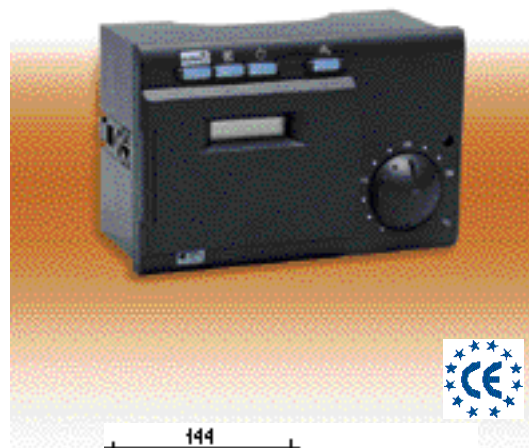
Abbinamento bollitore BITHERM con caldaia NEINOX

Modello	Potenza di scambio		Capacità accumulatore	Capacità serpentino	Produzione A.C.S. ( $\Delta T 30^{\circ}C$ )	Prelievo di punta nei primi 10'	Pressione max accumulatore	Pressione max serp.	A	B	C	Entrata acqua fredda	Uscita acqua calda	Entrata serp.	Uscita serp.	Ricircolo	Peso
	kW	kcal/h	l	l	l/h	l	bar	bar	mm	mm	mm	Ø a1	Ø a2	Ø a3	Ø a4	Ø a5	Kg
BITHERM 150	29,3	25.200	150	7	840	225	6	6	1000	610	610	3/4"	3/4"	1"	1"	3/4"	100
BITHERM 200	36	31.000	200	10	1.033	300	6	6	1125	660	660	3/4"	3/4"	1"	1"	3/4"	130
BITHERM 250	42,7	36.800	250	13	1.226	375	6	6	1375	660	660	3/4"	3/4"	1"	1"	3/4"	160

Capacità accumulatore l	Codice	Modello bollitore	Prezzo Lire	Prezzo Euro
150	47410	BITHERM 150	1.890.000	976,10
200	47420	BITHERM 200	2.273.000	1.173,91
250	47430	BITHERM 250	2.541.000	1.312,32

## • Termoregolatore RVP

- Termoregolatore analogico/digitale
- Sonda esterna.
- Sonda ambiente.
- Sonda caldaia bollitore.
- Sonda valvola miscelatrice
- Connettori per installazione nelle caldaie predisposte
  
- Installazione e manutenzione
  - Semplice installazione grazie alla comoda predisposizione nelle nostre caldaie.
  - Non necessita di manutenzione.
  
- Accessori a richiesta
  - Per gli accessori dedicati al termoregolatore RVP consultare pag. 127.
  
- Certificazione
  - Il termoregolatore RVP è omologato CE.

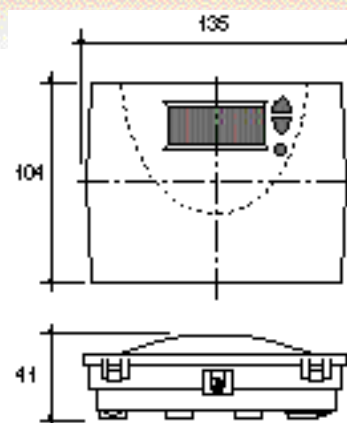


Codice	Modello termoregolatore	Prezzo Lire	Prezzo Euro
8.50958.0	RVP 54.130	1.730.000	893,47

Tensione di rete V	Frequenza di rete Hz	Peso Kg
230 ±15%	50 o 60	0,5

## • Cronotermostato CLASS PIÙ

- Cronotermostato digitale
- Dotato di un programma settimanale a 3 fasce orarie personalizzate per ogni giorno della settimana.
- Dotato di un programma semi-settimanale e di un programma giornaliero ad una, due, tre fasce orarie.
- Controllo della partenza ottimale
- Dotato di sistema attivo di auto-adattamento, che permette di adattarsi automaticamente all'impianto controllato.
- Possibilità di commutare il funzionamento estivo ed invernale.
- Dotato del programma vacanza.
- Possibilità di regolazione della temperatura per la protezione antigelo.
- Possibilità di tarare nuovamente la sonda ambiente (nel caso non fosse tarata).
- Dotato di comando circolatore periodico antigrippaggio.
  
- Installazione e manutenzione
  - Facile regolazione e semplice installazione grazie alla comoda predisposizione elettrica nelle nostre caldaie.
  - Non necessita di manutenzione.
  
- Certificazione
  - Il cronotermostato CLASS PIÙ è omologato CE.



Codice	Modello	Prezzo Lire	Prezzo Euro
87520	CLASS PIÙ	237.000	122,40

Tensione di rete V	Frequenza di rete Hz	Peso Kg
230±15%	50 o 60	0,5

# Linea trattamento acqua

## Addolcitori

EAU-M  
SWEET-M  
EAU-E BIOS  
DOUBLE-E  
PLUS-E

Conformi alla:  
DIRETTIVA E.M.C. 89/336/CEE (recepita con D.L. 476 del 04/12/92)  
DIRETTIVA L.V. 73/23/CEE (recepita con Legge del 18/10/77 n° 791)

## Filtri per acqua

FCO  
FCP  
FCA  
FT  
FF  
FD

Conformi alla:  
DIRETTIVA E.M.C. 89/336/CEE (recepita con D.L. 476 del 04/12/92) (solo filtri FT-FF-FD)  
DIRETTIVA L.V. 73/23/CEE (recepita con Legge del 18/10/77 n° 791) (solo filtri FT-FF-FD)

## Pompe dosatrici

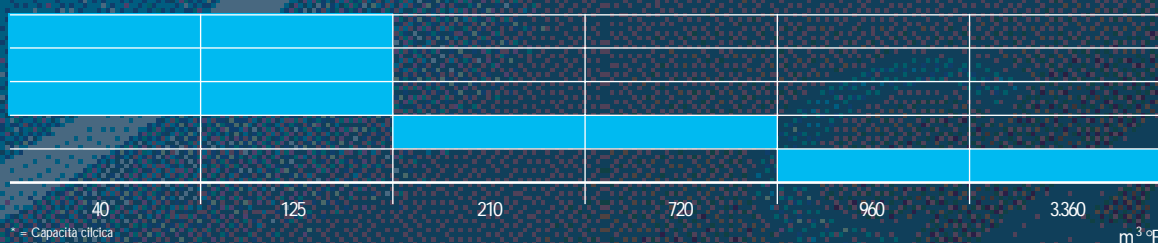
PDC  
PDPH

Conformi alla:  
DIRETTIVA E.M.C. 89/336/CEE (recepita con D.L. 476 del 04/12/92)  
DIRETTIVA L.V. 73/23/CEE (recepita con Legge del 18/10/77 n° 791)

## Dosatori di polifosfati

DPO-A  
DPO-B

SWEET-M  
EAU-M  
EAU-E  
DOUBLE-E  
PLUS-E



## • Addolcitore SWEET-M

- Addolcitori per linea domestica con rigenerazione a tempo.
- Valvola con programma e funzionamento elettromeccanico a tempo.
- Corpo in polietilene atossico, rigido, antiurto, di forma parallelepipedica, compatto ed elegante.
- Scrupolosamente realizzati nella osservanza della idoneità alimentare dei materiali.
- È equipaggiato da 1 motore elettrico a trazione diretta
- Assenza di colpi d'ariete durante l'esercizio e la rigenerazione.
- Minori perdite di carico durante il funzionamento.
- Con il montaggio del kit produttore di cloro, rientra nella normativa D.M. n° 443.
- Vengono forniti precaricati, dotati di miscelatore di durezza e di by-pass
- Test di durezza.

### • Installazione e manutenzione

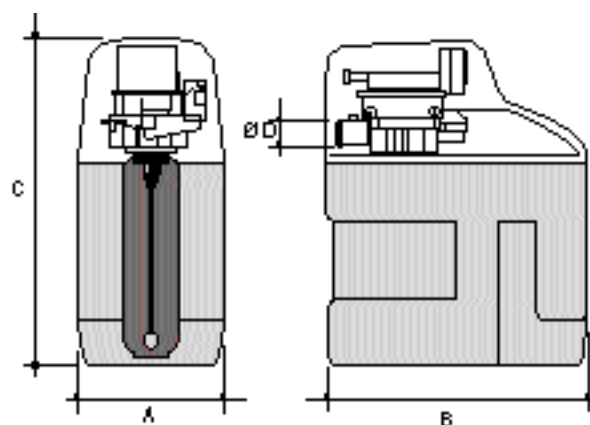
- Facili da installare perché non necessitano di opere di modifica sostanziali agli impianti casalinghi. È sufficiente collegarlo alla mandata dell'acqua dell'impianto idraulico e ad una presa di corrente da 230V. L'unica precauzione è un filtro in entrata che trattiene le particelle in sospensione
- Semplice manutenzione grazie alla semplicità dell'addolcitore

### • Accessori a richiesta

- Per gli accessori dedicati agli addolcitori SWEET-M consultare pag. 128

### • Certificazione

- Gli addolcitori SWEET-M sono omologati CE.



Modello	Portata media l/h	Portata massima* l/h	Pressione max. bar	Aliment. V/Hz	Consumo sale per rigener. kg	Contenitore sale kg	A mm	B mm	C mm	D Ø	Peso** Kg
SWEET 8 M	600	1.200	6	230/50 mon.	2,2	55	316	559	673	3/4"	23
SWEET 15 M	1.200	1.600	6	230/50 mon.	2,7	100	316	559	1.006	3/4"	29
SWEET 22 M	1.600	2.500	6	230/50 mon.	3,7	125	316	559	1.127	3/4"	35

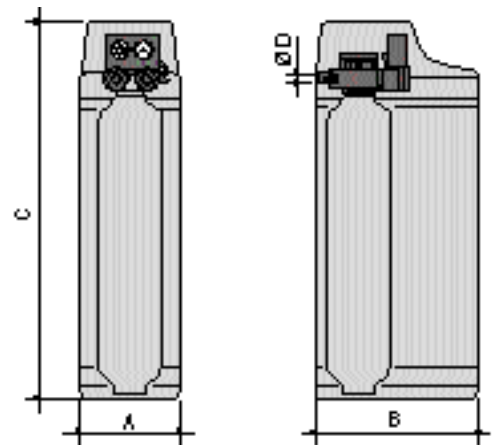
\* Portata max non continua - \*\* Peso: con materiale di riempimento

La capacità ciclica è stata calcolate per acqua avente 26°F di durezza totale (260 ppm CaCO<sub>3</sub>) priva di torbidità, incolore, priva di ferro, olio ed erogata a portata media continua.

Capacità ciclica max m <sup>3</sup> °F	Codice	Modello addolcitore	Prezzo Lire	Prezzo Euro
40	53510	SWEET 8 M	1.474.000	761,26
75	53520	SWEET 15 M	1.583.000	817,55
125	53530	SWEET 22 M	1.747.000	902,25

## • Addolcitore EAU-M

- Addolcitori per linea domestica con rigenerazione a tempo.
  - Valvola con programma e funzionamento elettromeccanico con gruppo idraulico.
  - Corpo in polietilene atossico, rigido, antiurto, di forma parallelepipedica, compatto ed elegante.
  - Scrupolosamente realizzati nella osservanza della idoneità alimentare dei materiali.
  - È equipaggiato da due motori elettrici a trazione diretta
  - Assenza di colpi d'ariete durante l'esercizio e la rigenerazione.
  - Minori perdite di carico durante il funzionamento.
  - Con il montaggio del kit produttore di cloro, rientra nella normativa D.M. n° 443.
  - Test di durezza.
  - Vengono forniti precaricati.
- Installazione e manutenzione
    - Facili da installare perché non necessitano di opere di modifica sostanziali agli impianti casalinghi. È sufficiente collegarlo alla mandata dell'acqua dell'impianto idraulico e ad una presa di corrente da 230V. L'unica precauzione è un filtro in entrata che trattiene le scorie e le particelle in sospensione.
    - Semplice manutenzione grazie alla semplicità dell'addolcitore
- Accessori a richiesta
    - Per gli accessori dedicati agli addolcitori EAU-M consultare pag. 128.
- Certificazione
    - Gli addolcitori EAU-M sono omologati CE.



Modello	Portata media l/h	Portata massima* l/h	Pressione max. bar	Aliment. V/Hz	Consumo sale per rigener. kg	Contenitore sale kg	A mm	B mm	C mm	D Ø	Peso** Kg
EAU 8M	600	1.200	6	230/50 mon.	2,2	55	330	540	740	3/4"	23
EAU 15M	1.200	1.600	6	230/50 mon.	2,7	100	330	540	1.040	3/4"	29
EAU 22M	1.600	2.500	6	230/50 mon.	3,7	125	330	540	1.160	3/4"	35

\* Portata max non continua - \*\* Peso: con materiale di riempimento

La capacità ciclica è stata calcolate per acqua avente 26°F di durezza totale (260 ppm CaCO<sub>3</sub>) priva di torbidità, incolore, priva di ferro, olio ed erogata a portata media continua.

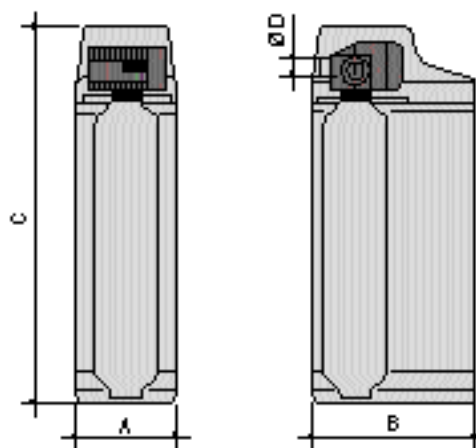
Capacità ciclica max m <sup>3</sup> °F	Codice	Modello addolcitore	Prezzo Lire	Prezzo Euro
40	53241	EAU 8 M	1.361.000	702,90
75	53251	EAU 15 M	1.462.000	755,06
125	53261	EAU 22 M	1.613.000	833,04

## • Addolcitore EAU-E Bios

- Addolcitori per linea domestica con rigenerazione a tempo, volume\* e combinata volume\*/tempo.
- Valvola con programma e funzionamento a servocontrollo elettronico a microprocessore.
- Dotato di "BIO COMPURITY SYSTEM" che consente la totale protezione contro il rischio di proliferazioni batteriche.
- Corpo in polietilene atossico, rigido, antiurto, di forma parallelepipedica, compatto ed elegante.
- Scrupolosamente realizzati nella osservanza della idoneità alimentare dei materiali.
- Rigenerano in controcorrente per una più efficace ricarica delle resine e minor consumo di acqua e sale.
- Memorie dei dati garantite da un accumulatore autoricaricabile per almeno tre mesi di black out.
- Vengono forniti corredati di flessibili e by-pass dotato di miscelatore proporzionale di durezza, valvole antiriflusso e produttore di cloro incorporato.
- Conforme al D.M. n° 443.
- Test di durezza.



- **Installazione e manutenzione**
  - Facili da installare perché non necessitano di opere di modifica sostanziali agli impianti casalinghi. È sufficiente collegarlo alla mandata dell'acqua dell'impianto idraulico e ad una presa di corrente da 230V. L'unica precauzione è un filtro in entrata che trattenga le scorie.
  - Semplice manutenzione grazie alla semplicità dell'addolcitore
- **Accessori a richiesta**
  - Per gli accessori dedicati agli addolcitori EAU-E Bios consultare pag. 128.
  - Per la rigenerazione volumetrica\* è necessario installare il Kit lancia impulsi. Vedi accessori a richiesta a pag. 128.
- **Certificazione**
  - Gli addolcitori EAU-E Bios sono omologati CE.



Modello	Portata media l/h	Portata massima* l/h	Pressione max. bar	Aliment. V/Hz	Consumo sale per rigener. kg	Contenitore sale kg	A mm	B mm	C mm	D Ø	Peso** Kg
EAU 8 E BIOS	600	1.200	6	230/50 mon.	2,2	55	330	540	740	3/4"	20
EAU 15 E BIOS	1.200	1.600	6	230/50 mon.	2,7	100	330	540	1.040	3/4"	30
EAU 22 E BIOS	1.600	2.500	6	230/50 mon.	3,7	125	330	540	1.160	3/4"	40

\* Portata max non continua - \*\* Peso: con materiale di riempimento

La capacità ciclica è stata calcolata per acqua avente 26°F di durezza totale (260 ppm CaCO<sub>3</sub>) priva di torbidità, incolore, priva di ferro, olio ed erogata a portata media continua.

Capacità ciclica max m <sup>3</sup> °F	Codice	Modello addolcitore	Prezzo Lire	Prezzo Euro
40	53302	EAU 8 E BIOS	2.268.000	1.171,32
75	53312	EAU 15 E BIOS	2.401.000	1.240,01
125	53322	EAU 22 E BIOS	2.479.000	1.280,30



## • Addolcitore DOUBLE-E

- Addolcitori per linea domestica/residenziale con rigenerazione a tempo, volume\* e combinata volume\*/tempo.
- Valvola con programma e funzionamento a servocontrollo elettronico.
- Bombola in polietilene rinforzato con vetroresina.
- By-Pass proporzionale 3 vie con valvola antiriflusso nei mod. Double 35E - Double 50E - Double 65E.
- Mixer durezza nei mod. Double 35E - Double 50E - Double 65E.
- Flessibili di collegamento.
- Contenitore sale in polietilene.
- Con il montaggio del kit produttore di cloro, rientra nella normativa D.M. n° 443.
- Test di durezza.
- Vengono forniti precaricati per i mod. DOUBLE 35E - 50E



### • Installazione e manutenzione

- Facili da installare perché non necessitano di opere di modifica sostanziali agli impianti casalinghi. È sufficiente collegarlo alla mandata dell'acqua dell'impianto idraulico e ad una presa di corrente da 230V. L'unica precauzione è un filtro in entrata che trattiene le particelle in sospensione.
- Semplice manutenzione grazie alla semplicità dell'addolcitore

### • Accessori a richiesta

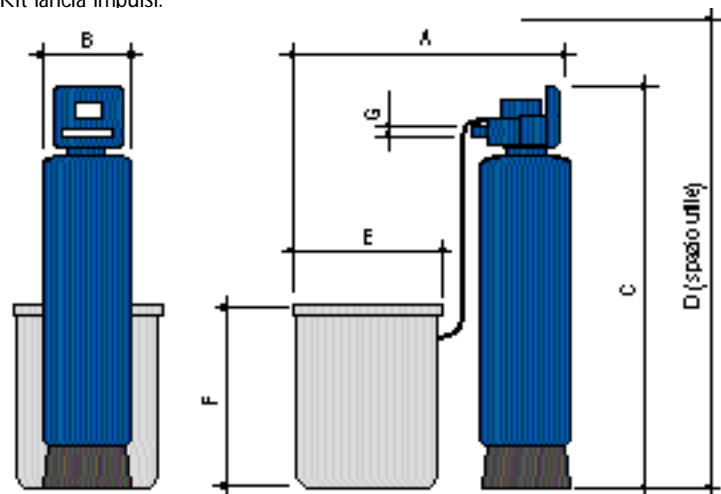
- Per gli accessori dedicati agli addolcitori DOUBLE-E consultare pag. 128.
- Per la rigenerazione volumetrica\* è necessario installare il Kit lancia impulsi. Vedi accessori a richiesta a pag. 128.

### • Certificazione

- Gli addolcitori DOUBLE-E sono omologati CE.

### • Gamma

- DOUBLE 35E-50E-65E, addolcitori linea domestica
- DOUBLE 85E-125E, addolcitori linea residenziale



Modello	Portata media l/h	Portata massima* l/h	Pressione max. bar	Aliment. V/Hz	Consumo sale per rigener. kg	Contenitore sale kg	A mm	B mm	C mm	D mm	E mm	F mm	G Ø	Peso** Kg
DOUBLE 35 E	1.800	2.700	6	230/50 mon.	7	200	800	260	1.335	1.435	530	1.050	1 1/4"	60
DOUBLE 50 E	2.400	3.000	6	230/50 mon.	9,5	200	900	330	1.600	1.700	530	1.050	1 1/4"	85
DOUBLE 65 E	3.500	5.500	6	230/50 mon.	16	300	1.100	370	1.600	1.700	700	1.060	1 1/4"	101
DOUBLE 85 E	5.700	8.100	6	230/50 mon.	21	300	1.150	400	1.900	2.000	700	1.060	1 1/2"	164
DOUBLE 125 E	7.500	10.000	6	230/50 mon.	31	300	1.150	400	1.900	2.000	700	1.060	1 1/2"	176

\* Portata max non continua - \*\* Peso: con materiale di riempimento

La capacità ciclica è stata calcolata per acqua avente 26°F di durezza totale (260 ppm CaCO<sub>3</sub>) priva di torbidità, incolore, priva di ferro, olio ed erogata a portata media continua.

Capacità ciclica max m <sup>3</sup> °F	Codice	Modello addolcitore	Prezzo Lire	Prezzo Euro
210	53361	DOUBLE 35 E	2.511.000	1/296,82
275	53371	DOUBLE 50 E	2.727.000	1.408,38
412	52932	DOUBLE 65 E	4.217.000	2.177,90
510	52942	DOUBLE 85 E	5.102.000	2.634,96
720	52952	DOUBLE 125 E	5.466.000	2.822,95

## • Addolcitore PLUS-E

- Addolcitori per linea industriale con rigenerazione a tempo, volume\* e combinata volume\*/tempo.
- Valvola con programma e funzionamento a servocontrollo elettronico.
- Bombola in polietilene rinforzato con vetroresina nei mod. PLUS 165E - PLUS 215E.
- Bombola in acciaio zincato a caldo nei mod. PLUS 265E ÷ PLUS 550E.
- Flessibili di collegamento.
- Contenitore sale in polietilene.
- Test di durezza.

- A richiesta:  
i tempi di consegna possono essere richiesti al ns. Ufficio Commerciale.

### • Installazione e manutenzione

- Facili da installare perché non necessitano di opere di modifica sostanziali agli impianti casalinghi. È sufficiente collegarlo alla mandata dell'acqua dell'impianto idraulico e ad una presa di corrente da 230V. L'unica precauzione è un filtro in entrata che trattiene le scorie.
- Semplice manutenzione grazie alla semplicità dell'addolcitore

### • Accessori a richiesta

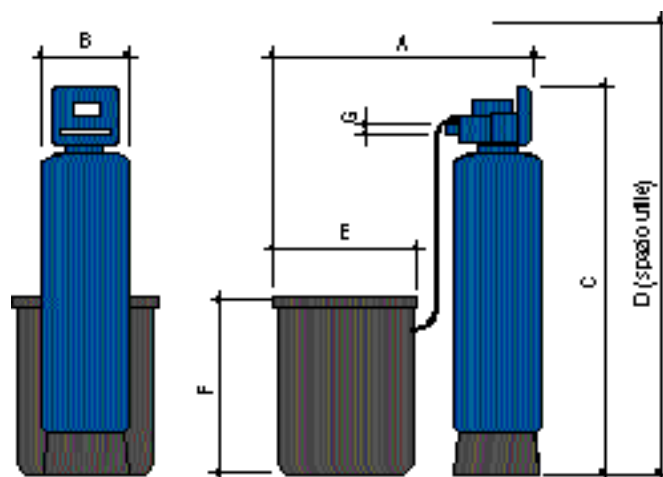
- Per gli accessori dedicati agli addolcitori PLUS-E consultare pag. 128.
- Per la rigenerazione volumetrica\* è necessario installare il Kit lancia impulsi. Vedi accessori a richiesta a pag. 128.

### • Certificazione

- Gli addolcitori PLUS-E sono omologati CE.



**A richiesta**



Modello	Portata media l/h	Portata massima* l/h	Pressione max. bar	Aliment. V/Hz	Consumo sale per rigener. kg	Contenitore sale kg	A mm	B mm	C mm	D mm	E mm	F mm	G Ø	Peso** Kg
PLUS 165 E	9.000	15.000	6	230/50	40	800	1.600	470	2.030	2.330	1.000	1.200	2"	246
PLUS 215 E	10.000	16.800	6	230/50	53	800	1.600	470	2.030	2.330	1.000	1.200	2"	288
PLUS 265 E	12.600	18.000	6	230/50	65	1.000	1.670	600	2.330	2.630	1.160	1.350	2"	387
PLUS 330 E	18.000	25.000	6	230/50	82	1.000	2.060	750	2.415	2.720	1.160	1.350	2"	683
PLUS 425 E	18.600	25.500	6	230/50	106	1.000	2.060	750	2.415	2.720	1.160	1.350	2"	718
PLUS 550 E	24.000	32.000	6	230/50	137	1.500	2.315	900	2.450	2.750	1.265	1.350	2"	932

\* Portata max non continua - \*\* Peso: con materiale di riempimento

La capacità ciclica è stata calcolata per acqua avente 26 °F di durezza totale (260 ppm CaCO<sub>2</sub>) priva di torbidità, incolore, priva di ferro, olio ed erogata a portata media continua.

Capacità ciclica max m <sup>3</sup> °F	Codice	Modello addolcitore	Prezzo Lire	Prezzo Euro
960	53171	PLUS 165 E	8.133.000	4.200,34
1.260	53181	PLUS 215 E	8.299.000	4.286,08
1.560	53191	PLUS 265 E	10.080.000	5.205,89
1.980	53201	PLUS 330 E	12.096.000	6.247,06
2.550	53211	PLUS 425 E	13.265.000	6.850,80
3.360	53221	PLUS 550 E	15.431.000	7.969,45

## • Filtro FCO a cartuccia

- Testata in ottone cromato e lucidato.
- Bicchiere trasparente in trogamid T infrangibile e antinvecchiamento.
- Cartuccia lavabile a lunga durata.
- Testata con raccordi in bronzo cromato nei mod. FCO<sup>3/4"</sup> e FCO 1"
- Cartuccia in acciaio inox pieghettata lavabile con ampia superficie filtrante nei mod. FCO 1 1/2" e FCO 2".
- Installazione e manutenzione
  - Facili da installare perché non necessitano di opere di modifica sostanziali agli impianti casalinghi. È sufficiente collegarlo alla mandata dell'acqua dell'impianto.
  - Semplice manutenzione grazie alla semplicità del filtro.
- Certificazione
  - I filtri FCO sono omologati CE.



Portata max l/min.	Portata consigliata l/min.	Temperatura max °C	Press.max di esercizio bar	Grado di filtraggio micron	Attacchi Ø	Peso kg	Codice	Modello filtro	Prezzo Lire	Prezzo Euro
70	45	30	7	60	3/4"	3	52770	FCO 3/4"	203.000	104,84
100	55	30	7	60	1"	3	52780	FCO 1"	203.000	104,84
150	100	30	7	50	1 1/2"	4	52790	FCO 1 1/2"	401.000	207,10
250	170	30	7	50	2"	3,5	52800	FCO 2"	401.000	207,10

## • Filtro FCP pulenti

- Testata in ottone.
- Bicchiere trasparente in trogamid T infrangibile e antinvecchiamento.
- Cartuccia in acciaio inox AISI 316.
- Parti interne in materiale plastico alimentare
- Chiave per la manutenzione
- Installazione e manutenzione
  - Facili da installare perché non necessitano di opere di modifica sostanziali agli impianti casalinghi. È sufficiente collegarlo alla mandata dell'acqua dell'impianto.
  - Semplice manutenzione grazie alla semplicità del filtro.
- Certificazione
  - I filtri FCP sono omologati CE.



Portata max l/min.	Portata consigliata l/min.	Temperatura max °C	Press.max di esercizio bar	Grado di filtraggio micron	Attacchi Ø	Peso kg	Codice	Modello filtro	Prezzo Lire	Prezzo Euro
50	40	30	10	90	3/4"	2	53440	FCP 3/4"	270.000	139,44
75	60	30	10	90	1"	2	53450	FCP 1"	270.000	139,44
80	70	30	10	90	1 1/4"	2	53460	FCP 1 1/4"	270.000	139,44

## • Filtro FCA autopulenti

- Tutte le parti in materiale plastico sono di resina acetica.
- Tutte le parti metalliche sono in ottone.
- Bicchiere trasparente in trogamid T infrangibile e antinvecchiamento.
- Cartuccia in acciaio inox AISI 316.
- Guarnizione in NBR.
- Chiave per la manutenzione.
- Con flangia entrata-uscita orientabile
- Con turbogetto per il controlavaggio
- Installazione e manutenzione
  - Facili da installare perché non necessitano di opere di modifica sostanziali agli impianti casalinghi. È sufficiente collegarlo alla mandata dell'acqua dell'impianto.
  - Semplice manutenzione grazie alla semplicità del filtro.
- Certificazione
  - I filtri FCA sono omologati CE.



Portata max l/min.	Portata consigliata l/min.	Temperatura max °C	Press.max di esercizio bar	Grado di filtraggio micron	Attacchi Ø	Peso kg	Codice	Modello filtro	Prezzo Lire	Prezzo Euro
50	40	30	10	90	3/4"	3	53400	FCA 3/4"	386.000	199,35
75	60	30	10	90	1"	3	53410	FCA 1"	449.000	231,89
80	70	30	10	90	1 1/4"	3	53420	FCA 1 1/4"	480.000	247,90

### • Filtri FT - FF - FD

- Contenitore minerale in vetroresina.
- Valvola automatica con comando a microprocessore.
- A richiesta:  
i tempi di consegna possono essere richiesti al  
ns. Ufficio Commerciale.
- Installazione e manutenzione
  - Facili da installare perché non necessitano di opere di modifica sostanziali  
agli impianti casalinghi. È sufficiente collegarlo alla mandata dell'acqua  
dell'impianto.
  - Semplice manutenzione grazie alla semplicità del filtro.
- Certificazione
  - I filtri FT - FF - FD sono omologati CE.
- Gamma
  - Filtro FT, torbidità
  - Filtro FF, deferizzatore
  - Filtro FD, purificatore



Portata continua l/min.	Portata max* l/min.	Pressione max. bar	Portata lavaggio l/min.	Alimentazione elettrica 230V/50Hz	Attacco Ø W	Peso** kg	Codice	Modello filtro	Prezzo Lire	Prezzo Euro
15	23	7	23	8	1"	90	52582	FT 26 E	2.608.000	1.346,92
30	55	7	44	8	1"	143	52592	FT 36 E	2.838.000	1.465,70
5	16 Δ	7	18	8	1"	57	52632	FF 26 E	3.103.000	1.602,57
12	25 Δ	7	32	8	1"	101	52642	FF 36 E	3.769.000	1.946,53
8	15	7	18	8	1"	52	52682	FD 26 E	2.645.000	1.366,03
24	35	7	32	8	1"	67	52692	FD 36 E	3.665.000	1.892,81

Trasformatore EXT 12 V \*non continua Δ Fe max 1,5 ppm - \*\*Peso: con materiali di riempimento

## • Pompe PDC

- Automatica a regolazione graduale.
- Testata antiacida.
- Regolazione della portata di iniezione mediante selettore graduato in %.
- Iniezione max. 2 l/h di prodotto chimico per PDC 2 e 5 l/h per PDC 5.
- Installazione e manutenzione
  - Facili da installare perché non necessitano di opere di modifica sostanziali agli impianti casalinghi.
  - Semplice manutenzione grazie alla semplicità della pompa dosatrice.
- Accessori a richiesta
  - Per il contenitore dei prodotti chimici per le pompe dosatrici, vedi accessori a richiesta a pag. 128.
- Certificazione
  - Le pompe dosatrici PDC sono omologati CE.



Portata max l/h	Pressione max bar	Temperatura max °C	Aliment. elettrica 230V/50Hz W	Peso kg	Codice	Modello pompa	Prezzo Lire	Prezzo Euro
2	10	50	38	5	51570	PDC 2	823.000	425,04
5	10	50	35	5	51580	PDC 5	875.000	451,90

## • Pompe PDPH

- Automatica proporzionale a contatore
- Corpo contatore in OT 58 con lettore per il comando della pompa dosatrice a proporzionalità variabile, dosaggio di 3,5 p.p.m. max. di prodotto chimico Aquasil 20/40 P<sub>2</sub>O<sub>5</sub> nei mod. PDPH 1,5 e PDPH 2,7
- I mod. PDPH 1,5 e PDPH 2,7 vengono impiegati per prevenire le incrostazioni e corrosioni di caldaie, bollitori, ecc.
- Testata antiacida nei mod. PDPH 5 ÷ PDPH 30
- Contatore in bronzo con testata automatica emettitrice d'impulsi per il comando della pompa dosatrice a proporzionalità variabile, iniezione max. 10 l/h di prodotto chimico nei mod. PDPH 5 ÷ PDPH 30.
- Regolazione della quantità di prodotto mediante selettore graduato in p.p.m. 1000 max. nei mod. PDPH 5 ÷ PDPH 30.
- Installazione e manutenzione
  - Facili da installare perché non necessitano di opere di modifica sostanziali agli impianti casalinghi.
  - Semplice manutenzione grazie alla semplicità della pompa dosatrice.
- Accessori a richiesta
  - Per il contenitore dei prodotti chimici per le pompe dosatrici, vedi accessori a richiesta a pag. 128
  - Per l'impegno dei prodotti chimici LPC consultare pag. 128
- Certificazione
  - Le pompe dosatrici PDPH sono omologati CE.



Portata max m³/h	Pressione max bar	Temperatura max °C	Aliment. elettrica 230 V/50Hz W	Sol. Iniett. max. p.p.m.	Contaore Ø	Peso kg	Codice	Modello pompa	Prezzo Lire	Prezzo Euro
1,5	6	40	3,5	3,5	1/2"	1,2	53480	PDPH 1,5-15	429.000	221,56
2,5	6	40	3,5	3,5	3/4"	1,5	53490	PDPH 2,7-20	489.000	252,55
5	10	50	35	1000	3/4"	7	51590	PDPH 5-20	1.564.000	807,74
7	10	50	35	1000	1"	7	51600	PDPH 7-25	1.728.000	892,44
10	10	50	35	1000	1 1/4"	8	51610	PDPH 10-30	1.787.000	922,91
20	10	50	35	1000	1 1/2"	15	51620	PDPH 20-40	2.096.000	1.082,49
30	10	50	35	1000	2"	16	53230	PDPH 30-50	2.843.000	1.468,29

### • Dosatori DPO

- Testata in ottone cromato lucido
- Bocchettoni in ottone cromato maschio-maschio solo DPO 1"
- Bicchiera trasparente in trogramid T infrangibile ed antinvecchiamento.
- Installazione e manutenzione
  - Facili da installare perché non necessitano di corrente elettrica.
- Certificazione
  - I dosatori DPO sono omologati CE.
- Gamma
  - Dosatore DPO/A, inibitore di corrosione per acqua avente durezza totale fino a 15°F
  - Dosatore DPO/B, inibitore di corrosione ed antincrostante per acqua avente durezza totale superiore a 15°F



Portata min-max	Perdita di carico max	Q.ta acqua tratt. con carica inibit.		Pressione max	Temperatura max	Carica Polifosfato	Peso	Codice	Modello dosatore	Prezzo Lire	Prezzo Euro
l/min	bar	tipo A m <sup>3</sup> max	tipo B m <sup>3</sup> max	bar	°C	g	kg				
2-25	0,25	20	20	10	40	80	1,5	52730	DPO 1/2" A	115.000	59,39
4-60	0,25	180	180	10	40	800	4,5	52740	DPO 1" A	369.000	190,57
2-25	0,25	20	20	10	40	80	1,5	52750	DPO 1/2" B	115.000	59,39
4-60	0,25	180	180	10	40	800	4,5	52760	DPO 1" B	369.000	190,57

## Ventilconvettori VENTO

Conformi alla:  
DIRETTIVA MACCHINE (recepita con D.M. del 10/07/96)  
DIRETTIVA L.V. 73/23/CEE (recepita con Legge del 18/10/77 n° 791)

---

## Climatizzatori / Pompe di calore

RA-U

RA-PU

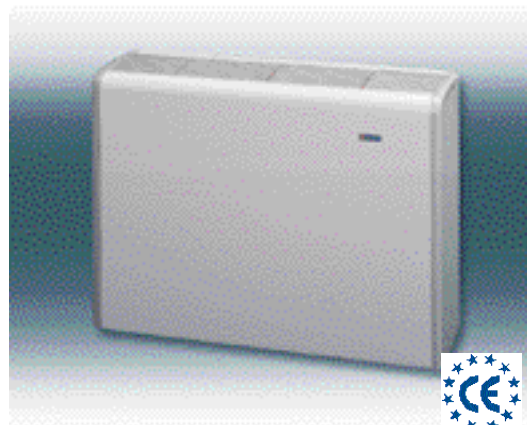
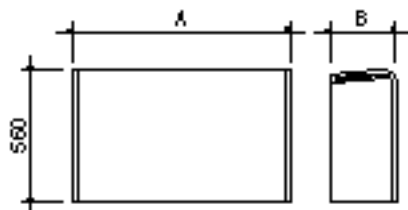
RA-PVU / RA-SVU

RAM-PVU

Conformi alla:  
DIRETTIVA E.M.C. 89/336/CEE (recepita con D.L. 476 del 04/12/92)  
DIRETTIVA L.V. 73/23/CEE (recepita con Legge del 18/10/77 n° 791)

## • Ventilconvettori VENTO/NV

- Ventilconvettore a parete, verticale.
- Con mobiletto di copertura.
- Uscita aria verticale.
- Comando interno per una maggiore comodità.
- Accessori a richiesta
- Per gli accessori dedicati ai ventilconvettori VENTO/NV consultare pag. 129
- Certificazione
- I ventilconvettori VENTO/NV sono omologate CE.

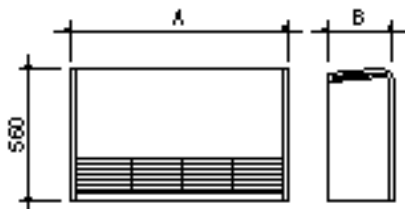


**New!**

Potenza totale raffreddamento frig/h    kW		Potenza termica riscaldamento kcal/h    kW		A	B	Codice	Modello ventilconvettore	Prezzo Lire	Prezzo Euro
1127	1,31	2.614	3,04	775	228	<b>69000</b>	VENTO 3/NV	<b>630.000</b>	<b>325,37</b>
1703	1,98	3.730	4,34	775	228	<b>69050</b>	VENTO 4/NV	<b>701.000</b>	<b>362,04</b>
2494	2,90	5.298	6,16	985	228	<b>69100</b>	VENTO 6/NV	<b>776.000</b>	<b>400,77</b>
3345	3,89	7.104	8,26	1195	228	<b>69150</b>	VENTO 8/NV	<b>882.000</b>	<b>455,51</b>
4248	4,94	9.279	10,79	1195	228	<b>69200</b>	VENTO 10/NV	<b>955.000</b>	<b>493,22</b>
5409	6,29	11.722	13,63	1405	253	<b>69250</b>	VENTO 13/NV	<b>1.230.000</b>	<b>635,24</b>
6742	7,84	14.769	17,17	1405	253	<b>69300</b>	VENTO 17/NV	<b>1.380.000</b>	<b>712,71</b>

## • Ventilconvettori VENTO/NVP

- Ventilconvettore a pavimento, verticale.
- Con mobiletto di copertura.
- Uscita aria verticale.
- Comando interno per una maggiore comodità.
- Accessori a richiesta
- Per gli accessori dedicati ai ventilconvettori VENTO/NVP consultare pag.129.
- Certificazione
- I ventilconvettori VENTO/NVP sono omologate CE.



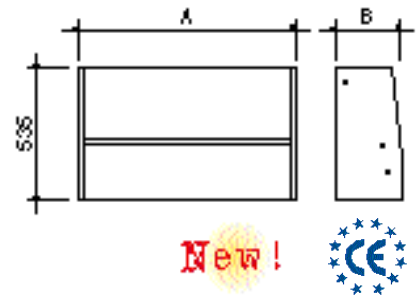
**New!**

Potenza totale raffreddamento frig/h    kW		Potenza termica riscaldamento kcal/h    kW		A	B	Codice	Modello ventilconvettore	Prezzo Lire	Prezzo Euro
1127	1,31	2.614	3,04	775	228	<b>69020</b>	VENTO 3/NVP	<b>670.000</b>	<b>346,03</b>
1703	1,98	3.730	4,34	775	228	<b>69070</b>	VENTO 4/NVP	<b>745.000</b>	<b>384,76</b>
2494	2,90	5.298	6,16	985	228	<b>69120</b>	VENTO 6/NVP	<b>830.000</b>	<b>428,66</b>
3345	3,89	7.104	8,26	1195	228	<b>69170</b>	VENTO 8/NVP	<b>935.000</b>	<b>482,89</b>
4248	4,94	9.279	10,79	1195	228	<b>69220</b>	VENTO 10/NVP	<b>1.018.000</b>	<b>525,75</b>
5409	6,29	11.722	13,63	1405	253	<b>69270</b>	VENTO 13/NVP	<b>1.330.000</b>	<b>686,89</b>
6742	7,84	14.769	17,17	1405	253	<b>69320</b>	VENTO 17/NVP	<b>1.490.000</b>	<b>769,52</b>



## • Ventilconvettori VENTO/NVI

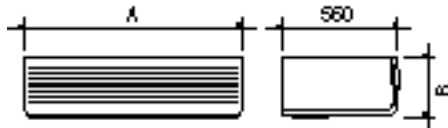
- Ventilconvettore a parete, ad incasso, verticale.
- Senza mobiletto di copertura.
- Comando a distanza per una maggiore comodità.
- Accessori a richiesta
- Per gli accessori dedicati ai ventilconvettori VENTO/NVI consultare pag. 129.
- Certificazione
- I ventilconvettori VENTO/NVI sono omologate CE.



Potenza totale raffreddamento frig/h kW		Potenza termica riscaldamento kcal/h kW		A	B	Codice	Modello ventilconvettore	Prezzo Lire	Prezzo Euro
1127	1,31	2.614	3,04	513	223	69040	VENTO 3/NVI	512.000	264,43
1703	1,98	3.730	4,34	513	223	69090	VENTO 4/NVI	565.000	291,80
2494	2,90	5.298	6,16	723	223	69140	VENTO 6/NVI	637.000	328,98
3345	3,89	7.104	8,26	933	223	69190	VENTO 8/NVI	710.000	366,68
4248	4,94	9.279	10,79	933	223	69240	VENTO 10/NVI	776.000	400,77
5409	6,29	11.722	13,63	1143	248	69290	VENTO 13/NVI	990.000	511,29
6742	7,84	14.769	17,17	1143	248	69340	VENTO 17/NVI	1.110.000	573,27

## • Ventilconvettori VENTO/NOS

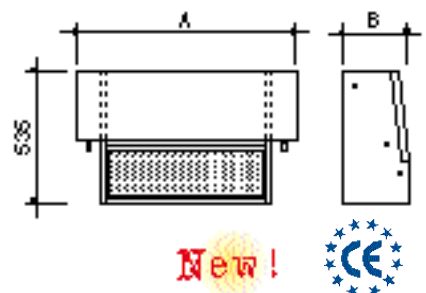
- Ventilconvettore a parete, a soffitto, orizzontale.
- Con mobiletto di copertura.
- Uscita aria orizzontale.
- Comando a distanza per una maggiore comodità.
- Accessori a richiesta
- Per gli accessori dedicati ai ventilconvettori VENTO/NOS consultare pag. 129.
- Certificazione
- I ventilconvettori VENTO/NOS sono omologate CE.



Potenza totale raffreddamento frig/h kW		Potenza termica riscaldamento kcal/h kW		A	B	Codice	Modello ventilconvettore	Prezzo Lire	Prezzo Euro
1127	1,31	2.614	3,04	775	228	69010	VENTO 3/NOS	680.000	351,19
1703	1,98	3.730	4,34	775	228	69060	VENTO 4/NOS	764.000	394,57
2494	2,90	5.298	6,16	985	228	69110	VENTO 6/NOS	839.000	433,31
3345	3,89	7.104	8,26	1195	228	69160	VENTO 8/NOS	935.000	482,89
4248	4,94	9.279	10,79	1195	228	69210	VENTO 10/NOS	1.018.000	525,75
5409	6,29	11.722	13,63	1405	253	69260	VENTO 13/NOS	1.280.000	661,06
6742	7,84	14.769	17,17	1405	253	69310	VENTO 17/NOS	1.440.000	743,70

## • Ventilconvettori VENTO/NOI

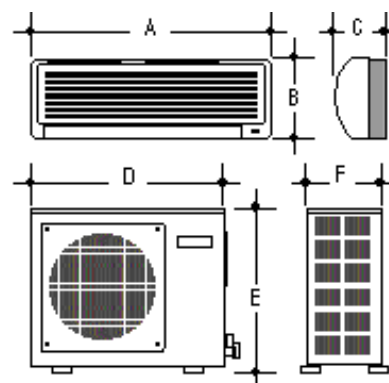
- Ventilconvettore ad incasso, a soffitto, orizzontale.
- Senza mobiletto di copertura.
- Comando a distanza per una maggiore comodità.
- Accessori a richiesta
- Per gli accessori dedicati ai ventilconvettori VENTO/NOI consultare pag. 129.
- Certificazione
- I ventilconvettori VENTO/NOI sono omologate CE.



Potenza totale raffreddamento frig/h kW		Potenza termica riscaldamento kcal/h kW		A	B	Codice	Modello ventilconvettore	Prezzo Lire	Prezzo Euro
1127	1,31	2.614	3,04	706	223	69030	VENTO 3/NOI	531.000	274,24
1703	1,98	3.730	4,34	706	223	69080	VENTO 4/NOI	584.000	301,61
2494	2,90	5.298	6,16	916	223	69130	VENTO 6/NOI	637.000	328,98
3345	3,89	7.104	8,26	1126	223	69180	VENTO 8/NOI	722.000	372,88
4248	4,94	9.279	10,79	1126	223	69230	VENTO 10/NOI	763.000	394,06
5409	6,29	11.722	13,63	1336	248	69280	VENTO 13/NOI	960.000	495,80
6742	7,84	14.769	17,17	1336	248	69330	VENTO 17/NOI	1.080.000	557,77

## • Climatizzatore RA-U

- Climatizzatore per il solo raffreddamento.
  - Microcomputer per rendere possibile la deumidificazione dell'ambiente mantenendo la temperatura desiderata.
  - Telecomando a raggi infrarossi.
  - Timer
  - Deflettore automatico per una migliore regolazione del flusso dell'aria.
  - Funzione circolazione che miscela l'aria calda superiore con l'aria fredda inferiore.
  - 3 velocità di ventilazione.
  - Sistema antimuffa.
- Installazione e manutenzione
    - L'installazione del climatizzatore è resa agevole grazie alla dima in dotazione
    - Semplice manutenzione grazie alla comoda accessibilità ai componenti interni.
- Accessori a richiesta
    - Per gli accessori dedicati ai climatizzatori RA-U consultare pag. 130.
- Certificazione
    - I climatizzatori RA-U sono omologati CE.



Modello	Portata aria		Capacità deumidif. l/h	Rumorosità unità interna dB	Alimentaz. elettrica V/Ph /Hz	Corrente di esercizio raffred. A	Potenza assorbita raffred. W	A mm	B mm	C mm	D mm	E mm	F mm	Peso unità esterna Kg	Peso unità interna Kg
	m <sup>3</sup> /min raffr.	m <sup>3</sup> /min risc.													
RA 0725 U	6,5	-	1,3	38	230/1/50	3,3	720	795	265	175	640	490	210	23	7,2
RA 1225 U	7,4	-	1,8	40	230/1/50	4,8	1.025	795	265	182	780	540	245	31	8,3
RA 1425 U	10,5	-	2,2	44	230/1/50	6,3	1.420	795	265	182	780	540	245	35	8,3
RA 1825 U	12	-	2,8	46	230/1/50	8,8	1.940	900	265	182	780	642	245	43	9,5
RA 2425 U	17,5	-	3	50	230/1/50	11,9	2.700	1.080	330	217	850	643	330	64	13

Potenza resa in raffreddamento			Codice	Modello climatizzatore	Prezzo Lire	Prezzo Euro
Frg/h	kW	Btu/h				
1.900	2,18	7.500	20150	RA 0725 U	2.640.000	1.363,45
2.750	3,2	11.000	20160	RA 1225 U	3.179.000	1.641,82
3.375	3,9	13.500	20170	RA 1425 U	4.062.000	2.097,85
4.275	5	17.100	20180	RA 1825 U	4.825.000	2.491,90
5.500	6,4	22.000	20190	RA 2425 U	6.162.000	3.182,41

## • Climatizzatore RA-PU

- Climatizzatore per il raffreddamento e pompa di calore.
- Microcomputer per rendere possibile la deumidificazione dell'ambiente mantenendo la temperatura desiderata.
- Telecomando a raggi infrarossi.
- Timer
- Deflettore automatico per una migliore regolazione del flusso dell'aria.
- 3 velocità di ventilazione.
- Sistema antimuffa.
- Accensione ritardata.

### • Installazione e manutenzione

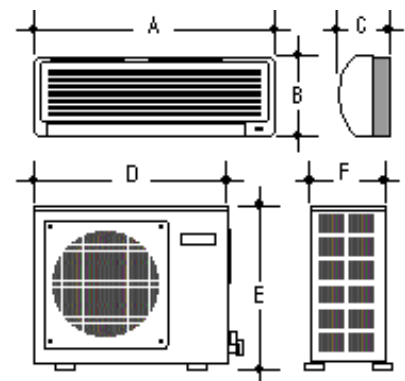
- L'installazione del climatizzatore è resa agevole grazie alla dima in dotazione
- Semplice manutenzione grazie alla comoda accessibilità ai componenti interni.

### • Accessori a richiesta

- Per gli accessori dedicati ai climatizzatori RA-PU consultare pag. 130.

### • Certificazione

- I climatizzatori RA-PU sono omologati CE.



Modello	Portata aria		Capacità deumidif. l/h	Rumorosità unità interna rafr./risc. dB	Alimentaz. elettrica V/Ph /Hz	Corrente di esercizio rafr./risc. A	Potenza assorbita rafr./risc. W	COP	A mm	B mm	C mm	D mm	E mm	F mm	Peso unità esterna Kg	Peso unità interna Kg
	m <sup>3</sup> /min rafr.	m <sup>3</sup> /min risc.														
RA 0725 PU	6,5	6,5	1,2	38/38	230/1/50	3/2,7	660/600	3,1	795	265	175	640	490	210	23	7,2
RA 0925 PU	7,0	7,5	1,8	38/39	230/1/50	4/4,2	900/950	2,6	795	265	175	710	545	255	28	7,2
RA 1225 PU	7,0	8,0	1,8	38/40	230/1/50	4,9/5,1	1.100/1.160	3	795	265	182	780	540	245	36	8,3
RA 1425 PU	10,5	10,9	2,2	42/43	230/1/50	6,2/6,8	1.390/1.530	2,7	795	265	182	780	540	245	37	8,3
RA 1825 PU	12	12	2,8	46/46	230/1/50	9,2/9,5	2.030/2.100	2,5	900	265	182	780	642	245	44	9,5
RA 2425 PU	17,5	19	3	50/50	230/1/50	11,9/12,3	2.700/2.810	2,2	1.080	330	217	850	643	330	66	13

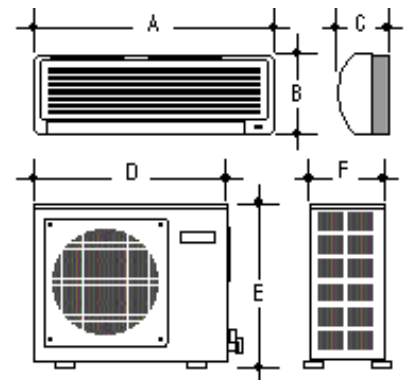
Frg/h	Potenza resa in raffreddamento		kcal/h	kW	Codice	Modello climatizzatore	Prezzo Lire	Prezzo Euro
	kW	Btu/h						
1.750	2	7.000	1.875	2,2	21130	RA 0725 PU	2.878.000	1.486,36
2.125	2,47	8.500	2.500	2,9	21140	RA 0925 PU	3.109.000	1.605,66
2.750	3,2	11.000	3.500	4	21150	RA 1225 PU	3.903.000	2.015,73
3.375	3,9	13.500	4.250	4,9	21160	RA 1425 PU	4.733.000	2.444,39
4.275	5	17.100	4.950	5,7	21170	RA 1825 PU	5.330.000	2.752,72
5.500	6,4	22.000	6.175	7,18	21180	RA 2425 PU	6.394.000	3.302,23

## • Climatizzatore RA-PVU/RA-SVU

- Climatizzatore per il raffreddamento, pompa di calore ed inverter.
- Microcomputer per rendere possibile la deumidificazione dell'ambiente mantenendo la temperatura desiderata.
- Telecomando a raggi infrarossi.
- Timer.
- Deflettore automatico per una migliore regolazione del flusso dell'aria.
- 3 velocità di ventilazione.
- Sistema antimuffa.
- Funzionamento "SUPER".
- Modulazione ottimale di funzionamento.
- Funzionamento "SOFT".
- Accensione ritardata.
- Autodiagnosi.
- Funzione partenza rapida.



- Installazione e manutenzione
  - L'installazione del climatizzatore è resa agevole grazie alla dima in dotazione
  - Semplice manutenzione grazie alla comoda accessibilità ai componenti interni.
- Accessori a richiesta
  - Per gli accessori dedicati ai climatizzatori RA-PVU e RA-SVU consultare pag. 130.
  - I climatizzatori RA-PVU e RA-SVU sono omologati CE.



Modello	Portata aria		Capacità deumidif.	Rumorosità unità interna	Alimentaz. elettrica	Corrente di esercizio	Potenza assorbita	COP	A	B	C	D	E	F	Peso unità esterna	Peso unità interna
	m <sup>3</sup> /min			rafr./risc.	V/Ph /Hz	raffred./risc.	raffred./risc.		mm	mm	mm	mm	mm	mm	Kg	Kg
	raffr.	risc.	l/h	dB		A	W									
RA 0925 PVU	7,0	8,0	1,6	38/40	230/1/50	5,1/5,9	1050/1230	2,8	795	265	175	710	545	255	30	8,3
RA 1425 SVU	9,0	10,0	2,2	41/43	230/1/50	7,2/9,4	1485/1945	2,5	795	265	182	710	545	255	33	8,3

Potenza resa					Codice	Modello climatizzatore	Prezzo Lire	Prezzo Euro
in raffreddamento			in riscaldamento					
Frg/h	kW	Btu/h	kcal/h	kW				
2.125 (1.275÷2.500)	2,5 (1,5÷2,9)	8.500 (5.100÷10.000)	2.750 (1.275÷3.500)	3,2 (1,5÷4)	22030	RA 0925 PVU	3.914.000	2.021,41
3.325 (750÷3.750)	3,8 (0,87÷4,3)	13.300 (3.000÷15.000)	4.950 (750÷5.800)	5,75 (0,87÷6,7)	22040	RA 1425 SVU	5.402.000	2.789,90

## • Climatizzatore RAM-PVU

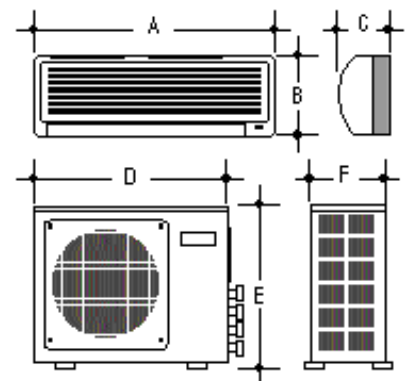
- Climatizzatore DUAL per il raffreddamento, pompa di calore ed inverter.
- Microcomputer per rendere possibile la deumidificazione dell'ambiente mantenendo la temperatura desiderata.
- Telecomando a raggi infrarossi.
- Timer.
- Deflettore automatico per una migliore regolazione del flusso dell'aria.
- 3 velocità di ventilazione.
- Sistema antimuffa.
- Modulazione ottimale di funzionamento.
- Accensione ritardata.
- Autodiagnosi.
- Funzione partenza rapida.

### • Installazione e manutenzione

- L'installazione del climatizzatore è resa agevole grazie alla dima in dotazione.
- Semplice manutenzione grazie alla comoda accessibilità ai componenti interni.

### • Accessori a richiesta

- Per gli accessori dedicati ai climatizzatori RAM-PVU consultare pag. 130.



Modello	Portata aria		Capacità deumidif. l/h	Rumorosità unità interna rafr./risc. dB	Alimentaz. elettrica V/Ph /Hz	Corrente di esercizio rafr./risc. A	Potenza assorbita rafr./risc. W	COP	A mm	B mm	C mm	D mm	E mm	F mm	Peso unità esterna Kg	Peso unità interna Kg
	m <sup>3</sup> /min rafr.	m <sup>3</sup> /min risc.														
RAM 1425 PVU (1)	6,5	8,0	1,4	38/38	230/1/50	5,9/7,7	1060/1560	2	795	265	175	780	540	245	39	7,2
RAM 1425 PVU (2)	6,5	8,0	1,2 x 2	38/38	230/1/50	9,6/8,5	1.990/1.770	2,6	795	265	175	780	540	245	39	7,2x2

(1) = singolo  
(2) = doppio

Fg/h	Potenza resa in raffreddamento		Btu/h	Potenza resa in riscaldamento		Codice	Modello climatizzatore	Prezzo Lire	Prezzo Euro
	kW			kcal/h	kW				
2.125	2,5		8.500	3.075	3,6	22050	RAM 1425 PVU	6.793.000	3.508,29
(750÷2.475)	(0,9÷2,9)		(3.000÷9.900)	(925÷3.825)	(1,1÷4,4)				
1.700 x 2	2x2		6.800 x 2	2.325 x 2	2,7 x 2				
(750÷2.050) x 2	(0,9÷2,4) x 2		(3.000÷8.200) x 2	(850÷2.775) x 2	(1÷3,2) x 2				



## Accessori



## Accessori per bruciatori

- Kit cofano



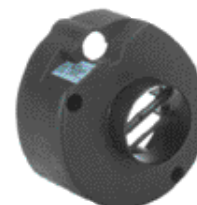
Codice	Descrizione	Bruciatore	Prezzo lire	Prezzo Euro
8.02564.0	Kit cofano	FIRE 1- 3 - 6 - 9	60.000	30,99

- Kit cofano predisposto per presa esterna



Codice	Descrizione	Bruciatore	Prezzo Lire	Prezzo Euro
8.02565.0	Kit cofano predisposto per presa esterna	FIRE 1- 3 - 6 - 9	66.000	34,09

- Coperchio aspirazione aria esterna



Codice	Descrizione	Bruciatore	Prezzo Lire	Prezzo Euro
8.02541.0	Coperchio aspirazione aria esterna	FIRE 1- 3 - 6 - 9	27.000	13,94

- Kit Filtro autopulente riscaldato



Codice	Descrizione	Bruciatore	Prezzo Lire	Prezzo Euro
8.02568.0	Kit filtro autopulente riscaldato	PNZ 50 - 75	449.000	231,89
8.02567.0	Kit filtro autopulente riscaldato	PNZ 100 - 130	2.041.000	1.054,09

- Kit controllo Tenuta C.T.

### Descrizione tecnica

- Controllo tenuta interna valvole gas (con tubini di collegamento alla valvola di sicurezza mod. 8.00466.0)
- Raccordi per tubini solo mod. 8.00466.0
- Cavo elettrico di collegamento



Codice	Descrizione	Bruciatore	Prezzo Lire	Prezzo Euro
8.01701.0	Kit Controllo di tenuta C.T.	Tutti i bruciatori CE*	969.000	500,45
8.00466.0	Kit Controllo di tenuta C.T.	EM 70/2-E (20 mbar)	1.213.000	626,46

\* Ad esclusione dei modelli FIME 5 S-E, EM 3-E con rampa da 20 e 30 mbar, EM 6-E con rampa da 20 e 30 mbar ed EM 70/2 con rampa da 20 mbar



- Kit gruppo accessori

Descrizione tecnica

- Giunto antivibrante, acciaio inox – Rubinetto di intercettazione a sfera
- Raccordo di collegamento.



Codice	Descrizione	Ø	Bruciatore	Prezzo Lire	Prezzo Euro
8.00489.0	Kit G/accessori	3/4"	EM 3-E - EM 6-E - EM 9-E - EM 9/2-E - EM 35-E (30-200-360 mbar) EM 40/2-E (30-200-360 mbar) - EM 40/M-E (200-360 mbar)	130.000	67,14
8.00490.0	Kit G/accessori	1"	EM 16-E - EM 16/2-E - EM 26-E - EM 26/2-E - EM 50/2-E (30-200-360 mbar)	161.000	83,15
8.00491.0	Kit G/accessori	1 1/2"	EM 35-E (20 mbar) - EM 40/2-E (20 mbar) - EM 40/M-E (20-30 mbar) EM 50/2-E (20 mbar) - EM 50/M-E (tutte le rampe) EM 70/2-E (30-200-360 mbar) - EM 70/M-E (30-200-360 mabr) 55 PM/2-1 1/2-E	249.000	128,60
8.00493.0	Kit G/accessori	2"	EM 70/2-E (20 mbar) - EM 70/M-E (20 mbar) 70 PM/2-2-E - 140 PM/2-2-E - 210 PM/2-2-E	281.000	145,12

- Kit gruppo accessori con filtro

Descrizione tecnica

- Filtro con presa di pressione – Giunto antivibrante, acciaio inox
- Rubinetto per intercettazione a sfera – Giunto in tre pezzi



Codice	Descrizione	Ø	Bruciatore	Prezzo Lire	Prezzo Euro
8.00497.0	Kit G/accessori	1 1/2"	EM 26/M-E - 55 PM/M-E	310.000	160,10
8.00492.0	Kit G/accessori	DN 65	55 PM/2-65-E - 70 PM/2-65-E - 310 PM/2-65-E 140 PM/M-65-E - 310 PM/M-65-E - 430 PM/2-65-E - 430 PM/M-65-E	1.410.000	728,20
8.00498.0	Kit G/accessori	2"	70 PM/M-E - 140 PM/M-2-E - 210 PM/M-2-E	410.000	211,75
8.00494.0	Kit G/accessori	DN 80	140 PM/2-65-E - 210 PM/M-80-E 210 PM/2-80-E - 310 PM/2-100-E	1.730.000	893,47
8.00495.0	Kit G/accessori	DN 100	310 PM/M-100-E - 430 PM/2-100-E - 430 PM/M-100-E	2.455.000	1.267,90

- Kit modulazione temperatura

Descrizione tecnica

- Unità di regolazione RWF con custodia, adattatore di campo e sonda di temperatura.

Per il funzionamento oltre i 450°C consultare il ns. Servizio Tecnico



Codice	Descrizione	Bruciatore	Prezzo Lire	Prezzo Euro
8.00431.0	Kit modul temperatura 0 - 130°C	Tutti i bruciatori modulanti a gas e gasolio	2.899.000	1.497,21
8.00452.0	Kit modul temperatura 150 - 450° C	Tutti i bruciatori modulanti a gas e gasolio	3.179.000	1.641,82

- Kit modulazione pressione

Descrizione tecnica:

- Unità di regolazione RWF con custodia, adattatore di campo e sonda di pressione.



Codice	Descrizione	Bruciatore	Prezzo Lire	Prezzo Euro
8.00459.0	Kit modul pressione 0 - 2 bar	Tutti i bruciatori modulanti a gas e gasolio	3.560.000	1.838,59
8.00432.0	Kit modul pressione 0 - 10 bar	Tutti i bruciatori modulanti a gas e gasolio	3.685.000	1.903,14
8.00440.0	Kit modul pressione 0 - 20 bar	Tutti i bruciatori modulanti a gas e gasolio	3.793.000	1.958,92

- Kit montaggio RWF interno al cofano

Codice	Descrizione	Bruciatore	Prezzo Lire	Prezzo Euro
8.01310.0	Kit montaggio RWF	EM 40/M-E		<b>NOVITÀ</b>

- Kit di trasformazione da metano a GPL

Codice	Descrizione	Bruciatore	Prezzo Lire	Prezzo Euro
8.02549.0	Kit da metano a G.P.L.	EM 16 - EM 16/E	104.000	53,71
8.02538.0	Kit da metano a G.P.L.	EM 26 - EM 26/E	399.000	190,57
8.02529.0	Kit da metano a G.P.L.	55 PM - 55 PM/E - EM 50 - EM 50/E	166.000	85,73
8.02528.0	Kit da metano a G.P.L.	70 PM - 70 PM/E - EM 70 - EM 70/E	166.000	85,73
Per i modelli a G.P.L. 140 PM ÷ 430 PM e 140 PM/E ÷ 430 PM/E sovrapprezzo per la trasformazione in sede			332.000	171,46

## Accessori per bruciatori per processi industriali

- Kit valvola di sicurezza per bruciatori monostadio e 2 stadi per processi industriali con valvole separate



Codice	Descrizione	Ø	Bruciatore	Prezzo Lire	Prezzo Euro
8.00415.0	Kit valvola di sicurezza	1/2"	EM 3 (200 mbar) EM 6 (200 mbar)	198.000	102,26
8.00472.0	Kit valvola di sicurezza	1/2"	EM 3 (360 mbar) EM 6 (360 mbar) EM 9 (360 mbar)	510.000	263,39
8.00478.0	Kit valvola di sicurezza	3/4"	EM 9 (20-30-200 mbar) EM 35 (200-360 mbar)	310.000	160,10
8.00485.0	Kit valvola di sicurezza	3/4"	EM 16 (20-30 mbar) EM 26 (30-200 mbar) EM 35 (30 mbar) EM 40/2 (30-200-360 mbar)	320.000	165,27
8.01309.0	Kit valvola di sicurezza	3/4"	EM 50/2 (30-200-360 mbar) EM 70/2 (30 mbar)		<b>NOVITÀ</b>
8.00423.0	Kit valvola di sicurezza	1"	EM 26 (20 mbar) EM 35 (20 mbar) EM 40/2 (20 mbar)	364.000	187,99
8.00418.1	Kit valvola di sicurezza	1 1/2"	EM 50/2 (20 mbar) EM 70/2 (30 mbar)	562.000	290,25
8.00420.0	Kit valvola di sicurezza	2"	EM 70/2 (20 mbar)	937.000	165,27

- Kit valvola di sicurezza per bruciatori a 2 stadi per processi industriali



Codice	Descrizione	Ø	Bruciatore	Prezzo Lire	Prezzo Euro
8.00485.0	Kit valvola di sicurezza	3/4"	EM 16/2	320.000	165,27
8.00423.0	Kit valvola di sicurezza	1"	EM 26/2	364.000	187,99
8.00418.1	Kit valvola di sicurezza	1 1/2"	55 PM /2-1	562.000	290,25
8.00420.0	Kit valvola di sicurezza	2"	70 PM/2-1 - 140 PM/2-1-2 - 210 PM/2-1-2	937.000	483,92
8.00456.0	Kit valvola di sicurezza	DN65	140 PM/2-1-65 - 310 PM/2-1-65 - 430 PM/2-1-65	1.546.000	798,44
8.00457.0	Kit valvola di sicurezza	DN80	210 PM/2-1-80	1.744.000	900,70
8.00900.0	Kit valvola di sicurezza	DN100	310 PM/2-1-100 - 430 PM/2-1-100	2.491.000	1.286,49

- Kit controllo Tenuta C.T. per bruciatori per processi industriali

Descrizione tecnica

- Controllo tenuta interna valvole gas con tubini di collegamento alla valvola di sicurezza
- Raccordi per tubini
- Cavo elettrico di collegamento

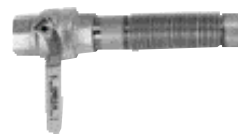


Codice	Descrizione	Bruciatore	Prezzo Lire	Prezzo Euro
8.00466.0	Kit Controllo di tenuta C.T.	EM 16 - EM 16/2 - EM 26 - EM 26/2 - EM 35 EM 40/2 - EM 50/2 - EM 70/2 - 55 PM/2-1 - 70 PM/2-1 - 140 PM/2-1-2 140 PM/2-1-65 - 310 PM/2-1-65 - 430 PM/2-1-65	1.213.000	626,46
8.00467.0	Kit Controllo di tenuta C.T.	210 PM/2-1-2 - 210 PM/2-1-80 310 PM/2-1-100 - 430 PM/2-1-100	1.841.000	950,80

- Kit gruppo accessori per bruciatori monostadio per processi industriali con valvole separate

Descrizione tecnica

- Giunto antivibrante, acciaio inox
- Rubinetto di intercettazione a sfera
- Raccordo di collegamento



Codice	Descrizione	Ø	Bruciatore	Prezzo Lire	Prezzo Euro
8.00489.0	Kit G/accessori	3/4"	EM 3 (20-30 mbar) EM 6 (20-30 mbar) EM 16 (360 mbar) EM 26 (360 mbar) - EM 35 (360 mbar)	130.000	67,14

- Kit gruppo accessori con filtro per bruciatori monostadio e 2 stadi per processi industriali con valvole separate

Descrizione tecnica

- Filtro con presa di pressione
- Giunto antivibrante, acciaio inox
- Rubinetto per intercettazione a sfera
- Giunto in tre pezzi



Codice	Descrizione	Ø	Bruciatore	Prezzo Lire	Prezzo Euro
8.00401.0	Kit G/accessori	3/4"	EM 3 (200-360 mbar) EM 6 (200-360 mbar) EM 9 (tutte le rampe) EM 16 (200 mbar) EM 26 (200 mbar) EM 35 (200-360 mbar) EM 50/2 (30-200-360 mbar) - EM 70/2 (200-360 mbar)	276.000	142,54
8.00402.0	Kit G/accessori	1"	EM 16 (20-30 mbar) EM 26 (20-30 mbar) EM 35 (20-30 mbar) EM 40/2 (tutte le rampe)	354.000	182,83
8.00403.0	Kit G/accessori	1 1/2"	EM 50/2 (20 mbar) EM 70/2 (30 mbar)	642.000	331,57
8.00404.0	Kit G/accessori	2"	EM 70/2 (20 mbar)	1.104.000	570,17

- Kit gruppo accessori con filtro per bruciatori a 2 stadi per processi industriali

Descrizione tecnica

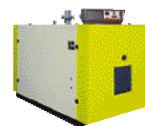
- Filtro con presa di pressione
- Giunto antivibrante, acciaio inox
- Rubinetto per intercettazione a sfera
- Giunto in tre pezzi



Codice	Descrizione	Ø	Bruciatore	Prezzo Lire	Prezzo Euro
8.00402.0	Kit G/accessori	1"	EM 16/2 - EM 26/2	354.000	182,83
8.00403.0	Kit G/accessori	1 1/2"	55 PM/2-1	642.000	331,57
8.00404.0	Kit G/accessori	2"	70 PM/2-1 - 140 PM/2-1-2 - 210 PM/2-1-2	1.104.000	570,17
8.00429.0	Kit G/accessori	DN 65	140 PM/2-1-65 - 310 PM/2-1-65 - 430 PM/2-1-65	2.650.000	1.368,61
8.00430.0	Kit G/accessori	DN 80	210 PM/2-1-80	3.041.000	1.570,55
8.00425.0	Kit G/accessori	DN 100	310 PM/2-1-100 - 430 PM/2-1-100	4.512.000	2.330,25

## Accessori per caldaie a gas e gasolio e Radiatori

- Kit mantellatura totale



Codice	Descrizione	Caldaia	Prezzo Lire	Prezzo Euro
8.50907.0	Kit mantellatura totale	NOVA PREX 100 - 120	1.389.000	717,36
8.50908.0	Kit mantellatura totale	NOVA PREX 160 - 190	1.424.000	735,43
8.50909.0	Kit mantellatura totale	NOVA PREX 250 - 300	1.549.000	799,99
8.50910.0	Kit mantellatura totale	NOVA PREX 360 - 420	1.800.000	929,62
8.50911.0	Kit mantellatura totale	NOVA PREX 500 - 600	1.863.000	962,16
8.50912.0	Kit mantellatura totale	NOVA PREX 730 - 820	1.977.000	1.021,04
8.50913.0	Kit mantellatura totale	NOVA PREX 930 - 1040 - 1200	2.145.000	1.107,80

- Kit presa aria esterna

Descrizione tecnica

- Tubo rigido Ø 60 x 400 mm. - Tubo flessibile Ø 60 x 3 m. - Terminale di aspirazione - Fascetta.



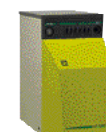
Codice	Descrizione	Caldaia	Prezzo Lire	Prezzo Euro
8.02546.0	Kit presa aria esterna	COMPACT	145.000	74,89

- Kit cuffia afonizzata



Codice	Descrizione	Caldaia	Prezzo Lire	Prezzo Euro
8.50798.0	Kit cuffia afonizzata	LB	267.000	137,89

- Kit acoustic cover



Codice	Descrizione	Caldaia	Prezzo Lire	Prezzo Euro
8.50655.0	Kit acoustic cover	SEC 20 - SEC 27 - SEC 32 - SEC 40	267.000	137,89

- Kit orologio programmatore

Codice	Descrizione	Caldaia	Prezzo Lire	Prezzo Euro
8.50654.0	Kit orologio programmatore	SEC - ECOTHERM - LB - SEL C	99.000	51,13
8.50919.0	Kit orologio programmatore	DUO 30 - 90 - FAST R - DUO 40 - 120 - FAST R-C	71.000	36,67
8.50677.0	Kit orologio programmatore	SEL - SEL B	71.000	36,67

- Kit allacciamenti idraulici con bollitore BITHERM

Codice	Descrizione	Caldaia	Prezzo Lire	Prezzo Euro
8.51083.0	Kit allacciamenti idraulici	NEINOX - NEINOX BT	433.000	223,63
8.51084.0	Kit allacciamenti idraulici	ECOTHERM	433.000	223,63

- Kit aspirazione / scarico fumi

Codice	Descrizione	Radiatore	Prezzo Lire	Prezzo Euro
8.71030.0	Kit condotto di aspirazione e scarico Ø 65 L=1 mt	RGL 32 - RGL 41 - RGL 48	101.000	52,16
8.71031.0	Kit tubo Ø 60 L=0,5 mt	RGL 32 - RGL 41 - RGL 48	101.000	52,16
8.71032.0	Kit tubo Ø 60 L= 1 mt	RGL 32 - RGL 41 - RGL 48	121.000	62,49
8.71033.0	Kit curva 90° Ø 60	RGL 32 - RGL 41 - RGL 48	101.000	52,16
8.71034.0	Kit sdoppiatore completo di 2 terminali per tubo Ø 60	RGL 32 - RGL 41 - RGL 48	283.000	146,16
8.71035.0	Kit griglia di protezione per terminale	RGL 32 - RGL 41 - RGL 48	101.000	52,16

- Kit orologio programmatore

Codice	Descrizione	Radiatore	Prezzo Lire	Prezzo Euro
8.71036.0	Kit orologio programmatore settimanale	RGL 32 - RGL 41 - RGL 48	364.000	187,99

- Kit scarico orizzontale

Descrizione tecnica: condotto di scarico L=1m, fascetta di raccordo con guarnizione e terminale esterno

Codice	Descrizione	Generatore	Prezzo Lire	Prezzo Euro
8.71137.0	Kit scarico orizzontale Ø 80	AIR 21A÷30A - AIR 21AC÷30AC	182.000	94,00
8.71138.0	Kit scarico orizzontale Ø 100	AIR 43A÷73A - AIR 43AC÷73AC	263.000	135,83

- Kit aspirazione aria

Descrizione tecnica:

condotto di aspirazione L= 0,5 m con terminale esterno, tubo flessibile L=3 m, 2 fascette stringitubo, tabbo per foro prelievo aria comburente.

Codice	Descrizione	Generatore	Prezzo Lire	Prezzo Euro
8.71139.0	Kit aspirazione aria Ø 140	AIR 21A÷73A - AIR 21AC÷73AC	202.000	104,32

- Kit condotto e kit curva

Codice	Descrizione	Generatore	Prezzo Lire	Prezzo Euro
8.71140.0	Kit condotto Ø 80 L=1m	AIR 21A÷30A - AIR 21AC÷30AC	141.000	72,82
8.71141.0	Kit condotto Ø 100 L=1m	AIR 43A÷73A - AIR 43AC ÷ 73AC	202.000	104,32
8.71142.0	Kit curva 90° Ø 80	AIR 21A÷30A - AIR 21AC÷30AC	141.000	72,82
8.71143.0	Kit curva 90° Ø 100	AIR 43A÷73A - AIR 43AC÷73AC	202.000	104,32
8.71144.0	Kit curva 90° Ø 80 con scarico condensa	AIR 21A÷30A - AIR 21AC÷30AC	141.000	72,82
8.71145.0	Kit curva 90° Ø 100 con scarico condensa	AIR 43A÷73A - AIR 43AC÷73AC	202.000	104,32

- Kit terminale scarico a tetto

Descrizione tecnica: condotto di scarico L= 1m, fascetta di raccordo guarnizione, terminale esterno, calotta di tenuta in materiale plastico completo di guarnizione e fascetta.

Codice	Descrizione	Generatore	Prezzo Lire	Prezzo Euro
8.71146.0	Kit terminale scarico a tetto Ø 80	AIR 21A÷30A - AIR 21AC÷30AC	364.000	187,99
8.71147.0	Kit terminale scarico a tetto Ø 100	AIR 43A÷73A - AIR 43AC÷73AC	425.000	219,49

- Kit griglia con alette verticali orientabili

Codice	Descrizione	Generatore	Prezzo Lire	Prezzo Euro
8.71148.0	Kit griglia verticale	AIR 21A - AIR 26A - AIR 30A	486.000	251,00
8.71149.0	Kit griglia verticale	AIR 43A - AIR 49A	810.000	418,33
8.71150.0	Kit griglia verticale	AIR 73A	1.255.000	648,15

- Centralina di comando a distanza con cavo da 10 m

Codice	Descrizione	Generatore	Prezzo Lire	Prezzo Euro
8.71151.0	Centralina di comando a distanza	AIR 21A÷73A - AIR 21AC÷73AC	486.000	251,000

- Kit mensola

Codice	Descrizione	Generatore	Prezzo Lire	Prezzo Euro
8.71152.0	Kit mensola	AIR 21A÷73A - AIR 30 ACE÷AIR 73 ACE	243.000	125,50
8.71154.0	Kit mensola	AIR 21AC÷73AC	243.000	125,50

- Kit tegola di piombo

Codice	Descrizione	Generatore	Prezzo Lire	Prezzo Euro
8.71153.0	Kit tegola di piombo	AIR 21A÷73A - AIR 21AC÷73AC	202.000	104,32

- Kit testata



Codice	Descrizione	Generatore	Prezzo Lire	Prezzo Euro
8.70801.0	Kit testata	LGE 27	680.000	351,19
8.70793.0	Kit testata	LGE 50	884.000	456,55
8.70794.0	Kit testata	LGE 70	1.218.000	629,04
8.70795.0	Kit testata	LGE 90	1.326.000	684,82
8.70731.0	Kit testata	LGE 125 - LGE 150	1.434.000	740,60
8.70732.0	Kit testata	LGE 175 - LGE 200	1.595.000	823,75
8.70733.0	Kit testata	LGE 250 - LGE 300	1.723.000	889,86
8.70734.0	Kit testata	LGE 375	2.047.000	1.057,19
8.70735.0	Kit testata	LGE 425 - LGE 500	2.370.000	1.224,00
8.70736.0	Kit testata	LGE 600	3.555.000	1.836,00
8.70737.0	Kit testata	LGE 750	3.987.000	2.059,11
8.70738.0	Kit testata	LGE 900	4.633.000	2.392,74

- Kit filtro cassa



Codice	Descrizione	Generatore	Prezzo Lire	Prezzo Euro
8.70804.0	Kit cassa filtro	LGE 27	135.000	69,72
8.71105.0	Kit cassa filtro	LGE 27 OUT	411.000	212,26
8.70808.0	Kit cassa filtro	LGE 50	173.000	89,35
8.71106.0	Kit cassa filtro	LGE 50 OUT	480.000	247,90
8.70812.0	Kit cassa filtro	LGE 70	195.000	100,71
8.71107.0	Kit cassa filtro	LGE 70 OUT	549.000	283,53
8.70816.0	Kit cassa filtro	LGE 90	215.000	111,04
8.71108.0	Kit cassa filtro	LGE 90 OUT	617.000	318,65
8.70752.0	Kit cassa filtro	LGE 125 - LGE 150 - LGE 125 OUT - LGE 150 OUT	658.000	339,83
8.70753.0	Kit cassa filtro	LGE 175 - LGE 200 - LGE 175 OUT - LGE 200 OUT	852.000	440,02
8.70754.0	Kit cassa filtro	LGE 250 - LGE 300 - LGE 250 OUT - LGE 300 OUT	1.099.000	567,59
8.70755.0	Kit cassa filtro	LGE 375 - LGE 375 OUT	1.428.000	737,50
8.70756.0	Kit cassa filtro	LGE 425 - LGE 500 - LGE 425 OUT - LGE 500 OUT	1.649.000	851,64
8.70757.0	Kit cassa filtro	LGE 600 - LGE 600 OUT	2.208.000	1.140,34
8.70758.0	Kit cassa filtro	LGE 750 - LGE 750 OUT	2.640.000	1.363,45
8.70759.0	Kit cassa filtro	LGE 900 - LGE 900 OUT	3.663.000	1.891,78

- Kit griglia



Codice	Descrizione	Generatore	Prezzo Lire	Prezzo Euro
8.70803.0	Kit griglia	LGE 27	156.000	80,57
8.71109.0	Kit griglia	LGE 27 OUT	378.000	195,22
8.70807.0	Kit griglia	LGE 50	184.000	95,03
8.71110.0	Kit griglia	LGE 50 OUT	446.000	230,34
8.70811.0	Kit griglia	LGE 70	205.000	105,87
8.71111.0	Kit griglia	LGE 70 OUT	514.000	265,46
8.70815.0	Kit griglia	LGE 90	221.000	114,14
8.71112.0	Kit griglia	LGE 90 OUT	584.000	301,61
8.70846.0	Kit griglia	LGE 125 - LGE 150 - LGE 125 OUT - LGE 150 OUT	232.000	119,82
8.70847.0	Kit griglia	LGE 175 - LGE 200 - LGE 175 OUT - LGE 200 OUT	249.000	128,60
8.70848.0	Kit griglia	LGE 250 - LGE 300 - LGE 250 OUT - LGE 300 OUT	264.000	136,34
8.70849.0	Kit griglia	LGE 375 - LGE 375 OUT	345.000	178,18
8.70850.0	Kit griglia	LGE 425 - LGE 500 - LGE 425 OUT - LGE 500 OUT	386.000	199,35
8.70851.0	Kit griglia	LGE 600 - LGE 750 - LGE 600 OUT - LGE 750 OUT	518.000	267,52
8.70852.0	Kit griglia	LGE 900 - LGE 900 OUT	690.000	356,36

- Kit concentrico

Descrizione tecnica:

- Curva Ø 100 concentrico a 90° • Rosone Ø 100.
- Tubo Ø 100 concentrico in alluminio verniciato bianco l. 1m. Terminale esterno



Codice	Descrizione	Caldaia	Prezzo Lire	Prezzo Euro
8.50899.0	Kit concentrico	BANOX - BANOX PLUS - INOVA - VELA - LED - THIN - XILO LAMBY - LAMBY IN - SEAL - SEAL PLUS	145.000	74,89

- Kit concentrico condensa

Descrizione tecnica:

- Curva Ø 100 concentrico a 90° -
- Tubo Ø 100 concentrico in alluminio verniciato bianco l. 1m. Terminale esterno
- Rosone Ø 100.

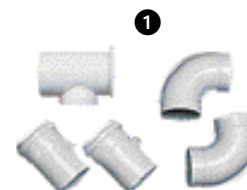


Codice	Descrizione	Caldaia	Prezzo Lire	Prezzo Euro
8.51012.0	Kit concentrico condensa	FUTURIA - FUTURIA PLUS	182.000	94.000

- Kit sdoppiato semplice alto ①

Descrizione tecnica:

- Raccordo TEE sdoppiato Ø 80, 2 curve Ø 80 a 90° smaltate bianco – 2 tronchetti per ispezione.



- Kit sdoppiato semplice alto Ø 60

Descrizione tecnica:

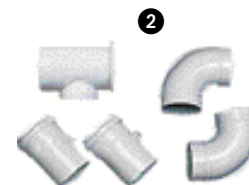
- Raccordo TEE sdoppiato Ø 80, 2 riduzioni da Ø 80 a Ø 60

Codice	Descrizione	Caldaia	Prezzo Lire	Prezzo Euro
8.50986.0	Kit sdoppiato semplice alto	BANOX - BANOX PLUS - INOVA - VELA - LED - THIN - XILO LAMBY - LAMBY IN - SEAL - SEAL PLUS	134.000	69,21
8.51130.0	Kit sdoppiato semplice alto Ø 60	BANOX - BANOX PLUS	95.000	49,06

- Kit sdoppiato semplice alto condensa ②

Descrizione tecnica:

- Raccordo TEE sdoppiato Ø 80, 2 curve Ø 80 a 90° smaltate bianco – 2 tronchetti per ispezione.



- Kit sdoppiato semplice alto condensa Ø 60

Descrizione tecnica:

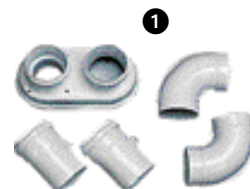
- Raccordo TEE sdoppiato Ø 80, 2 riduzioni da Ø 80 a Ø 60

Codice	Descrizione	Caldaia	Prezzo Lire	Prezzo Euro
8.51032.0	Kit sdoppiato semplice alto condensa	FUTURIA - FUTURIA PLUS	155.000	80,05
8.51133.0	Kit sdoppiato semplice alto condensa Ø 60	FUTURIA - FUTURIA PLUS	99.000	51,13

- Kit sdoppiato semplice basso ①

Descrizione tecnica:

- Sdoppiatore basso Ø 80 F/F, 2 curve 80 a 90° smaltate bianco – 2 tronchetti per ispezione.



- Kit sdoppiato semplice basso Ø 60

Descrizione tecnica:

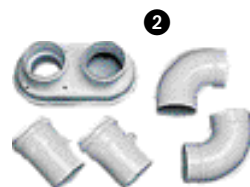
- Sdoppiatore basso Ø 80 F/F, 2 riduzioni da Ø 80 a Ø 60

Codice	Descrizione	Caldaia	Prezzo Lire	Prezzo Euro
8.50987.0	Kit sdoppiato semplice basso	BANOX - INOVA - VELA - LED - SEAL - SEAL PLUS	134.000	69,21
8.51131.0	Kit sdoppiato semplice basso Ø 60	BANOX	95.000	49,03

- Kit sdoppiato semplice basso condensa ②

Descrizione tecnica:

- Sdoppiatore basso Ø 80 M/F, 2 curve 80 a 90° smaltate bianco – 2 tronchetti per ispezione.



- Kit sdoppiato semplice basso condensa Ø 60

Descrizione tecnica:

- Sdoppiatore basso Ø 80 M/F, 2 riduzioni da Ø 80 a Ø 60.

Codice	Descrizione	Caldaia	Prezzo Lire	Prezzo Euro
8.50969.0	Kit sdoppiato semplice basso condensa	FUTURIA	134.000	69,21
8.51132.0	Kit sdoppiato semplice basso condensa Ø 60	FUTURIA	95.000	155,97

- Kit sdoppiato

Descrizione tecnica:

- Sdoppiato basso Ø 80 F/F, 2 curve Ø 80 a 90° e 2 tubi Ø 80 l. - 1m. smaltate bianco
- 2 tubi intermurali Ø 80 l. = 0,5 m con terminali • 2 tronchetti per ispezione

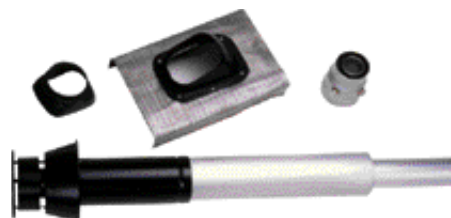


Codice	Descrizione	Caldaia	Prezzo Lire	Prezzo Euro
8.50985.0	Kit sdoppiato	BANOX - INOVA - VELA - LED - SEAL - SEAL PLUS	302.000	155,97

- Kit scarico a tetto concentrico con capellotto in piombo

Descrizione tecnica:

- Un tubo concentrico l = 1,2 m Ø 118 con terminale camino
- Tegola in piombo con adattamento al tetto



Codice	Descrizione	Caldaia	Prezzo Lire	Prezzo Euro
8.50759.0	Kit scarico a tetto concentrico	BANOX - BANOX PLUS - FUTURIA - FUTURIA PLUS INOVA - VELA - LED - XILO THIN - LAMBY - LAMBY IN - SEAL - SEAL PLUS	213.000	110,01
8.50760.0	Kit capellotto in piombo	BANOX - BANOX PLUS - FUTURIA - FLITURIA PLUS INOVA - VELA - LED - XILO THIN - LAMBY - LAMBY IN - SEAL - SEAL PLUS	76.000	39,25



- Kit scarico a tetto concentrico con raccordo a terrazzo

Descrizione tecnica

- Un tubo concentrico l. = 1,2 m. Ø 118 con terminale camino
- Raccordo a terrazzo

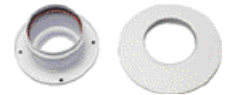


Codice	Descrizione	Caldaia	Prezzo Lire	Prezzo Euro
8.50759.0	Kit scarico a tetto concentrico	BANOX - BANOX PLUS - FUTURIA - FUTURIA PLUS - INOVA XILO - VELA - LED - THIN - LAMBY - LAMBY IN - SEAL - SEAL PLUS	213.000	110,01
8.50810.0	Kit raccordo scarico a terrazzo	BANOX - BANOX PLUS - FUTURIA - FUTURIA PLUS - INOVA XILO - VELA - LED - THIN - LAMBY - LAMBY IN - SEAL - SEAL PLUS	69.000	35,64

- Kit scarico a tiraggio forzato

Descrizione tecnica

- Tronchetto flangiato Ø 60/Ø 80
- Rosone Ø 80



Codice	Descrizione	Caldaia	Prezzo Lire	Prezzo Euro
8.50947.0	Kit scarico a tiraggio forzato	THIN - LAMBY - LAMBY IN	32.000	16,53

- Kit scarico sdoppiato separato

Descrizione tecnica

- 2 tronchetti flangiati Ø 80



Codice	Descrizione	Caldaia	Prezzo Lire	Prezzo Euro
8.51109.0	Kit scarico sdoppiato separato	XILO	33.000	17,04

- Accessori di aspirazione e scarico fumi

Codice	Descrizione	Caldaia	Prezzo Lire	Prezzo Euro
8.50900.0	Kit prolunga 1 m concentrica	BANOX - BANOX PLUS - INOVA - VELA - LED - THIN - XILO LAMBY - LAMBY IN - SEAL - SEAL PLUS	91.000	47,00
8.51013.0	Kit prolunga 1 m concentrica condensa	FUTURIA - FUTURIA PLUS	90.000	46,48
8.51122.0	Kit terminale concentrico L=1 m	BANOX - BANOX PLUS - INOVA - VELA - LED - THIN XILO - LAMBY - LAMBY IN - SEAL - SEAL PLUS	89.000	45,96
8.50903.0	Kit curva 90° concentrica	BANOX - BANOX PLUS - INOVA - VELA - LED - THIN - XILO LAMBY - LAMBY IN - SEAL - SEAL PLUS	64.000	33,05
8.51014.0	Kit curva 90° concentrica condensa	FUTURIA - FUTURIA PLUS	71.000	36,67
8.50902.0	Kit curva 45° concentrica	BANOX - BANOX PLUS - INOVA - VELA - LED - THIN - XILO LAMBY - LAMBY IN - SEAL - SEAL PLUS	64.000	33,05
8.51015.0	Kit curva 45° concentrica condensa	FUTURIA - FUTURIA PLUS	71.000	36,67
8.50949.0	Kit curva flangiata 90° concentrica	BANOX - BANOX PLUS - INOVA - VELA - LED - THIN - XILO LAMBY - LAMBY IN - SEAL - SEAL PLUS	68.000	35,12
8.50906.0	Kit tronchetto flang. 90 mm concentrico	BANOX - BANOX PLUS - INOVA - LAMBY - LAMBY IN - XILO VELA - LED - THIN - SEAL - SEAL PLUS	42.000	21,69
8.50901.0	Kit prolunga verticale 1 m concentrica	BANOX - BANOX PLUS - INOVA - VELA - LED - THIN - XILO LAMBY - LAMBY IN - SEAL - SEAL PLUS	118.000	60,94
8.50905.0	Kit fascetta curva concentrica	BANOX - BANOX PLUS - INOVA - VELA - LED - THIN - XILO LAMBY - LAMBY IN - SEAL - SEAL PLUS	18.000	9,30
8.50904.0	Kit fascetta prolunga concentrica	BANOX - BANOX PLUS - INOVA - VELA - LED - THIN - XILO LAMBY - LAMBY IN - SEAL - SEAL PLUS	18.000	9,30
8.50621.0	Kit prolunga 1 m Ø 80 sdoppiata	BANOX - BANOX PLUS - INOVA - VELA - LED - THIN - XILO LAMBY - LAMBY IN - SEAL - SEAL PLUS	59.000	30,47
8.51006.0	Kit prolunga 1 m Ø 80 sdoppiata condensa	FUTURIA - FUTURIA PLUS	66.000	34,09
8.50694.0	Kit prolunga 0,5 m Ø 80 sdoppiata	BANOX - BANOX PLUS - INOVA - VELA - LED - THIN - XILO LAMBY - LAMBY IN - SEAL - SEAL PLUS	37.000	19,11
8.51005.0	Kit prolunga 0,5 m Ø 80 sdoppiata condensa	FUTURIA - FUTURIA PLUS	40.000	20,66
8.50984.0	Kit curva 90° Ø 80 sdoppiata	BANOX - BANOX PLUS - FUTURIA - FUTURIA PLUS - INOVA - XILO VELA - LED - THIN - LAMBY - LAMBY IN - SEAL - SEAL PLUS	35.000	18,08
8.50693.0	Kit curva 45° Ø 80 sdoppiata	BANOX - BANOX PLUS - FUTURIA - FUTURIA PLUS - INOVA - XILO VELA - LED - THIN - LAMBY - LAMBY IN - SEAL - SEAL PLUS	35.000	18,08
8.50946.0	Kit tronchetto per ispezione Ø 80	BANOX - BANOX PLUS - FUTURIA - FUTURIA PLUS - INOVA - XILO VELA - LED - THIN - LAMBY - LAMBY IN - SEAL - SEAL PLUS	35.000	18,08
8.50809.0	Kit diffusore a TEE Ø 118	BANOX - BANOX PLUS - FUTURIA - FUTURIA PLUS - INOVA - XILO VELA - LED - THIN - LAMBY - LAMBY IN - SEAL - SEAL PLUS	58.000	29,95

## Accessori per Caldaie murali e gas a terra

- Accessori di aspirazione e scarico fumi Ø60

Codice	Descrizione	Caldaia	Prezzo Lire	Prezzo Euro
8.51136.0	Kit prolunga 0,5 m Ø 60 sdoppiata	BANOX - BANOX PLUS FUTURIA - FUTURIA PLUS	40.000	20,66
8.51135.0	Kit prolunga 1 m Ø 60 sdoppiata	BANOX - BANOX PLUS FUTURIA - FUTURIA PLUS	48.000	24,79
8.51128.0	Kit curva 90° Ø 60 sdoppiata	BANOX - BANOX PLUS FUTURIA - FUTURIA PLUS	31.000	16,01
8.51129.0	Kit curva 45° Ø 60 sdoppiata	BANOX - BANOX PLUS FUTURIA - FUTURIA PLUS	31.000	16,01
8.51138.0	Kit tronchetto per ispezione Ø 60	BANOX - BANOX PLUS FUTURIA - FUTURIA PLUS	32.000	16,53
8.51139.0	Kit tronchetto raccogli condensa verticale Ø 60	BANOX - BANOX PLUS FUTURIA - FUTURIA PLUS	57.000	29,44
8.51137.0	Kit tronchetto raccogli condensa orizzontale Ø 60	BANOX - BANOX PLUS FUTURIA - FUTURIA PLUS	69.000	35,64
8.51142.0	Kit rosone Ø 60	BANOX - BANOX PLUS FUTURIA - FUTURIA PLUS	11.000	5,68
8.51141.0	Kit terminale aria/fumi Ø 60	BANOX - BANOX PLUS FUTURIA - FUTURIA PLUS	27.000	13,94
8.51140.0	Kit giunto di collegamento prolunga F/F Ø 60	FUTURIA - FUTURIA PLUS	23.000	11,88

- Accessori di aspirazione e scarico fumi per esterno

Codice	Descrizione	Caldaia	Prezzo Lire	Prezzo Euro
8.50983.0	Kit tubo prolunga coibentata per esterno 0,5 m Ø 80 interno Ø 100	BANOX - BANOX PLUS - INOVA - VELA - LED - THIN - XILO LAMBY - LAMBY IN - SEAL - SEAL PLUS	50.000	25,82
8.50837.0	Kit tubo prolunga coibentata per esterno 1 m Ø 80 interno Ø 100	BANOX - BANOX PLUS - INOVA - VELA - LED - THIN - XILO LAMBY - LAMBY IN - SEAL - SEAL PLUS	107.000	55,26
8.50840.0	Kit tronchetto raccogli condensa Ø 80	BANOX - BANOX PLUS - INOVA - VELA - LED - THIN - XILO LAMBY - LAMBY IN - SEAL - SEAL PLUS	34.000	17,56
8.50841.0	Kit terminale per scarico a tetto	BANOX - BANOX PLUS - INOVA - VELA - LED - THIN - XILO LAMBY - LAMBY IN - SEAL - SEAL PLUS	48.000	24,79
8.50893.0	Kit curva 90° isolata sdoppiata	BANOX - BANOX PLUS - INOVA - VELA - LED - THIN - XILO LAMBY - LAMBY IN - SEAL - SEAL PLUS	85.000	43,90
8.50895.0	Kit collare Ø 100 per tubo coibentato	BANOX - BANOX PLUS - INOVA - VELA - LED - THIN - XILO LAMBY - LAMBY IN - SEAL - SEAL PLUS	9.000	4,65

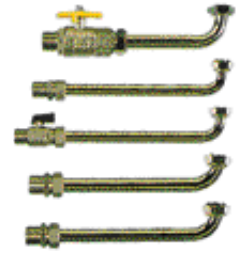
- Accessori di aspirazione e scarico fumi "BLACK LINE"

Codice	Descrizione	Caldaia	Prezzo Lire	Prezzo Euro
8.50961.0	Kit tubo 0,5 mt Ø 80	BANOX - BANOX PLUS - FUTURIA - FUTURIA PLUS - INOVA - XILO VELA - LED - THIN - LAMBY - LAMBY IN - SEAL - SEAL PLUS	50.000	25,82
8.50962.0	Kit tubo 1 mt. Ø 80	BANOX - BANOX PLUS - FUTURIA - FUTURIA PLUS - INOVA - XILO VELA - LED - THIN - LAMBY - LAMBY IN - SEAL - SEAL PLUS	78.000	40,28
8.50963.0	Kit tubo 1,95 mt. Ø 80	BANOX - BANOX PLUS - FUTURIA - FUTURIA PLUS - INOVA - XILO VELA - LED - THIN - LAMBY - LAMBY IN - SEAL - SEAL PLUS	104.000	53,71
8.50960.0	Kit curva 90° con raccogli condensa	BANOX - BANOX PLUS - FUTURIA - FUTURIA PLUS - INOVA - XILO VELA - LED - THIN - LAMBY - LAMBY IN - SEAL - SEAL PLUS	62.000	32,02
8.50964.0	Kit fascetta distanziale	BANOX - BANOX PLUS - FUTURIA - FUTURIA PLUS - INOVA - XILO VELA - LED - THIN - LAMBY - LAMBY IN - SEAL - SEAL PLUS	56.000	28,92
8.50965.0	Kit fascetta	BANOX - BANOX PLUS - FUTURIA - FUTURIA PLUS - INOVA - XILO VELA - LED - THIN - LAMBY - LAMBY IN - SEAL - SEAL PLUS	42.000	21,69
8.50966.0	Kit rosone Ø 80	BANOX - BANOX PLUS - FUTURIA - FUTURIA PLUS - INOVA - XILO VELA - LED - THIN - LAMBY - LAMBY IN - SEAL - SEAL PLUS	9.000	4,65
8.50959.0	Kit terminale aria	BANOX - BANOX PLUS - FUTURIA - FUTURIA PLUS - INOVA - XILO VELA - LED - THIN - LAMBY - LAMBY IN - SEAL - SEAL PLUS	14.000	7,23
8.50967.0	Kit terminale fumi	BANOX - BANOX PLUS - FUTURIA - FUTURIA PLUS - INOVA - XILO VELA - LED - THIN - LAMBY - LAMBY IN - SEAL - SEAL PLUS	88.000	45,45
8.51004.0	Kit piastra ispezione	BANOX - BANOX PLUS - FUTURIA - FUTURIA PLUS - INOVA - XILO VELA - LED - THIN - LAMBY - LAMBY IN - SEAL - SEAL PLUS	163.000	84,18
8.51003.0	Kit staffa a muro	BANOX - BANOX PLUS - FUTURIA - FUTURIA PLUS - INOVA - XILO VELA - LED - THIN - LAMBY - LAMBY IN - SEAL - SEAL PLUS	114.000	58,88

- Kit allacciamenti idraulici "BASE"

Descrizione tecnica

- 5 tubi in rame nichelati
- 1 rubinetto gas Ø 1/2"
- 1 rubinetto Ø 1/2"
- Nippli e raccordi vari
- 1 by-pass (solo caldaia THIN).

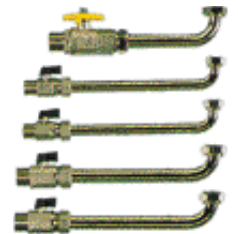


Codice	Descrizione	Caldaia	Prezzo Lire	Prezzo Euro
8.50824.0	Kit allacciamenti idraulici base	<b>BANOX - FUTURIA MC - INOVA T/TS - INOVA C/CS - INOVA E MC/MCS</b> <b>INOVA L MC/MCS - LAMBY - LAMBY-IN</b>	97.000	50,10
8.50825.0	Kit allacciamenti idraulici base	<b>INOVA L MT/MTS - FUTURIA MT</b>	112.000	57,84
8.50826.0	Kit allacciamenti idraulici base	<b>VELA</b>	113.000	58,36
8.50948.0	Kit allacciamenti idraulici base	<b>THIN</b>	122.000	63,01

- Kit allacciamenti idraulici "CONFORT"

Descrizione tecnica

- 5 tubi in rame nichelati
- 1 rubinetto gas Ø 1/2"
- 2 rubinetti Ø 3/4"
- 2 rubinetti Ø 1/2"
- nippli e raccordi vari.



Codice	Descrizione	Caldaia	Prezzo Lire	Prezzo Euro
8.50827.0	Kit allacciamenti idraulici confort con rubinetti	<b>BANOX - FUTURIA MC - INOVA T/TS - INOVA C/CS - INOVA E MC/MCS</b> <b>INOVA L MC/MCS - LAMBY - LAMBY-IN</b>	145.000	74,89
8.50828.0	Kit allacciamenti idraulici confort con rubinetti	<b>INOVA L MT/MTS - FUTURIA MT</b>	165.000	85,22
8.50829.0	Kit allacciamenti idraulici confort con rubinetti	<b>VELA</b>	145.000	74,89

Descrizione tecnica

- 5 tubi in rame nichelati
- 1 rubinetto gas Ø :3A"
- 2 rubinetti Ø 3/4"
- 1 rubinetti Ø 1/2"
- nippli e raccordi vari.

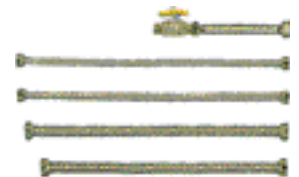


Codice	Descrizione	Caldaia	Prezzo Lire	Prezzo Euro
8.51008.0	Kit allacciamenti idraulici confort con rubinetti	<b>BANOX PLUS - FUTURIA PLUS</b>	144.000	74,37

- Kit allacciamenti idraulici "UNIVERSALI"

Descrizione tecnica:

- 5 tubi in acciaio
- 1 rubinetto gas Ø 1/2"
- nippli e raccordi vari.



Codice	Descrizione	Caldaia	Prezzo Lire	Prezzo Euro
8.50830.0	Kit allacciamenti idraulici universale in acciaio inox	<b>BANOX - BANOX PLUS - FUTURIA - FUTURIA PLUS</b> <b>INOVA T/TS - INOVA C/CS - INOVA E MC/MCS - INOVA L MC/MCS</b> <b>LAMBY - LAMBY-IN - VELA - LED</b>	257.000	132,73

- Kit rubinetti

Descrizione tecnica:

- 1 rubinetto Ø 1/2"
- 2 rubinetti Ø 3/4".

Codice	Descrizione	Caldaia	Prezzo Lire	Prezzo Euro
8.50800.0	Kit rubinetti di intercettazione	THIN	59.000	30,47

- Dime per installazione



Codice	Descrizione	Caldaia	Prezzo Lire	Prezzo Euro
8.50878.0	Dima attacchi	BANOX - INOVA C/CS - INOVA E MC/MCS - INOVA L MC/MCS	45.000	23,24
8.50943.0	Dima attacchi	FUTURIA MC	45.000	23,24
8.50945.0	Dima attacchi	THIN	45.000	23,24
8.50988.0	Dima attacchi	INOVA T/TS - INOVA L MT/MTS	45.000	23,24
8.50561.0	Dima attacchi	VELA 20	45.000	23,24
8.50770.0	Dima attacchi	VELA 24	45.000	23,24
8.50971.0	Dima attacchi	LAMBY	45.000	23,24
8.51169.0	Dima attacchi	FUTURIA MT	45.000	23,24
8.51188.0	Dima attacchi	XILO	45.000	23,24

- Kit By-Pass

Descrizione tecnica:

Evita la mancanza di circolazione in caldaia dell'impianto di riscaldamento

in caso di totale chiusura di valvole termostatiche di zona o di comandi termostatici dei corpi riscaldanti.

- Valvola by-pass
- tubi di collegamento.



Codice	Descrizione	Caldaia	Prezzo Lire	Prezzo Euro
8.50880.0	Kit by-pass	INOVA - INOVA E	49.000	25,31
8.50777.0	Kit by-pass	VELA	76.000	39,25
8.51118.0	KIT by-pass	XILO MC - MCS	47.000	24,27

- Kit Disconnettore

Descrizione tecnica

Impedisce all'acqua dell'impianto di riscaldamento di entrare in contatto con quella dell'acquedotto.

- Disconnettore
- 1 rubinetto (solo caldaia VELA)
- tubi di collegamento



Codice	Descrizione	Caldaia	Prezzo Lire	Prezzo Euro
8.50881.0	Kit Disconnettore	INOVA C/CS - INOVA E MC/MCS - INOVA L MC/MCS	86.000	44,42
8.50989.0	Kit Disconnettore	INOVA T/TS - INOVA L MT/MTS	86.000	44,42
8.50709.0	Kit Disconnettore	VELA	86.000	44,42
8.50972.0	Kit Disconnettore	LAMBY - LAMBY-IN	86.000	44,42
8.51126.0	Kit Disconnettore	XILO MC - MCS	70.000	36,15
8.51020.0	Kit Disconnettore	BANOX PLUS - FUTURIA PLUS	99.000	51,13
8.51127.0	Kit Disconnettore	BANOX - FUTURIA	86.000	44,42
8.51180.0	Kit Disconnettore	XILO D - MC / D - MCS	84.000	43,38

## • Kit Circolatore



Codice	Descrizione	Caldaia	Prezzo Lire	Prezzo Euro
8.51186.0	Kit circolatore alta prevalenza	<b>INOVA - BANOX - FUTURIA VELA - LAMBY - THIN - LAMBY IN</b>	<b>373.000</b>	<b>192,64</b>

## • Kit resistenze antigelo

Descrizione tecnica

- 2 resistenze adesive - Termostato antigelo - Cappuccio isolante
- Guaine isolanti - Passacavo - Viti autofilettanti - Fascietta adesiva - Tric.

Codice	Descrizione	Caldaia	Prezzo Lire	Prezzo Euro
8.50968.0	Kit resistenze elettriche antigelo	<b>THIN - LAMBY - LAMBY-IN</b>	<b>239.000</b>	<b>123,43</b>

## • Sistemi di regolazione ambiente

- Cronotermostato CLASS PIÙ
- Kit orologio programmatore per INOVA
- Kit remoto



Codice	Descrizione	Caldaia	Prezzo Lire	Prezzo Euro
87520	Cronotermostato CLASS PIÙ	<b>Tutti i modelli</b>	<b>242.000</b>	<b>124,98</b>
8.50879.0	Kit orologio programmatore	<b>INOVA*</b>	<b>171.000</b>	<b>88,31</b>
8.50586.0	Kit orologio programmatore	<b>VELA 20 - SEAL - SEAL PLUS - EMME - MIRA PLUS</b>	<b>96.000</b>	<b>49,58</b>
8.50742.0	Kit orologio programmatore	<b>VELA 24 - LED</b>	<b>96.000</b>	<b>49,58</b>
8.51120.0	Kit remoto con sonda esterna	<b>INOVA L</b>	<b>409.000</b>	<b>211,23</b>

\* Per l'installazione del kit orologio programmatore per la caldaia INOVA è indispensabile scegliere anche il kit striscia.

## • Kit impianto di zona

Codice	Descrizione	Caldaia	Prezzo Lire	Prezzo Euro
8.51022.0	Kit impianto di zona	<b>THIN - LAMBY - LAMBY-IN</b>	<b>94.000</b>	<b>48,55</b>

## • Kit allacciamento elettrico

Codice	Descrizione	Caldaia	Prezzo Lire	Prezzo Euro
8.51176.0	Kit allacciamento elettrico con bollitore	<b>FUTURIA MT</b>	<b>122.000</b>	<b>63,01</b>

## • Kit sonde

Codice	Descrizione	Caldaia	Prezzo Lire	Prezzo Euro
8.51121.0	Kit sonda esterna	<b>LAMBY - LAMBY IN - THIN</b>	<b>31.000</b>	<b>16,01</b>
8.51002.0	Kit sonda esterna	<b>BANOX - BANOX PLUS - FUTURIA - FUTURIA PLUS</b>	<b>33.000</b>	<b>17,04</b>
8.51000.0	Kit sonda bollitore	<b>INOVA L MT/MTS</b>	<b>53.000</b>	<b>27,31</b>

## • Kit allacciamento PAC

Codice	Descrizione	Caldaia	Prezzo Lire	Prezzo Euro
8.50610.0	Kit allacciamento PAC	<b>EMME PK-TOP</b>	<b>97.000</b>	<b>50,10</b>

## Accessori per Caldaie murali e gas a terra

### • Kit striscia

Codice	Descrizione	Caldaia	Prezzo Lire	Prezzo Euro
8.50953.0	Kit striscia	INOVA 20 C/CS	33.000	17,04
8.50954.0	Kit striscia	INOVA 20 C/CS TOP - INOVA E 20 MC/MCS TOP	33.000	17,04
8.50955.0	Kit striscia	INOVA L 20 MC/MCS	33.000	17,04
8.50982.0	Kit striscia	INOVA L 24 MC/MCS	33.000	17,04
8.51011.0	Kit striscia	INOVA 20 T/TS	33.000	17,04
8.51001.0	Kit striscia	INOVA L 24 MT/MTS	33.000	17,04

### • Sistema anticalcare DPO

Descrizione tecnica

- dosatore DPO 1/2" tipo B, tubi e raccordi di collegamento



Codice	Descrizione	Caldaia	Prezzo Lire	Prezzo Euro
8.90239.0	Kit DPO anticalcare	INOVA - VISA	137.000	70,75
8.51161.0	Kit DPO anticalcare	XILO	137.000	70,75

### • Trasformazioni da metano a G.P.L.

Codice	Descrizione	Caldaia	Prezzo Lire	Prezzo Euro
8.50849.0	Kit da metano a G.P.L.	INOVA 20 C	44.000	22,72
8.50817.0	Kit da metano a G.P.L.	INOVA 20 CS	44.000	22,72
8.50892.0	Kit da metano a G.P.L.	INOVA L 20 MC/MCS - INOVA 20 T/TS TOP - INOVA E 20 MC/MCS INOVA 20 C/CS TOP - LAMBY 20 - LAMBY-IN 20	44.000	22,72
8.50993.0	Kit da metano a G.P.L.	INOVA L 24 - LAMBY 24 - LAMBY-IN 24	44.000	22,72
8.51116.0	Kit da metano a G.P.L.	XILO MCS	44.000	22,72
8.51181.0	Kit da metano a G.P.L.	XILO D 20 MCS	44.000	22,72
8.51182.0	Kit da metano a G.P.L.	XILO D 24 MCS	44.000	22,72
8.50952.0	Kit da metano a G.P.L.	THIN	44.000	22,72
8.50729.0	Kit da metano a G.P.L.	VELA 20	44.000	22,72
8.50818.0	Kit da metano a G.P.L.	LED MBS	44.000	22,72
8.50771.0	Kit da metano a G.P.L.	VELA 24	44.000	22,72
8.50720.0	Kit da metano a G.P.L.	EMME 245	44.000	22,72
8.50721.0	Kit da metano a G.P.L.	EMME 315	44.000	22,72
8.50087.0	Kit da metano a G.P.L.	EMME 385	44.000	22,72
8.50816.0	Kit da metano a G.P.L.	LED 24 MB	44.000	22,72
8.50803.0	Kit da metano a G.P.L.	SEAL PLUS - MIRA PLUS - SEAL PK TOP	44.000	22,72
8.50852.0	Kit da metano a G.P.L.	GASTER 51 W - GASTER 51 A W	44.000	22,72
8.50853.0	Kit da metano a G.P.L.	GASTER 68 W - GASTER 68 A W	44.000	22,72
8.50854.0	Kit da metano a G.P.L.	GASTER 85 W - GASTER 85 A W	44.000	22,72
8.50855.0	Kit da metano a G.P.L.	GASTER 102 W - GASTER 102 A W	44.000	22,72
8.50856.0	Kit da metano a G.P.L.	GASTER 119 A W	44.000	22,72
8.50857.0	Kit da metano a G.P.L.	GASTER 136 A W	44.000	22,72
8.50858.0	Kit da metano a G.P.L.	GASTER 153 A W	44.000	22,72
8.50859.0	Kit da metano a G.P.L.	GASTER 170 A W	44.000	22,72
8.50860.0	Kit da metano a G.P.L.	GASTER 187 A W	44.000	22,72

### • Trasformazioni da G.P.L. a metano

Codice	Descrizione	Caldaia	Prezzo Lire	Prezzo Euro
8.50715.0	Kit da G.P.L. a metano	INOVA 20 VELA 20 - LAMBY - LAMBY-IN	44.000	22,72
8.50811.0	Kit da G.P.L. a metano	THIN 24 VELA 24 - INOVA 24	44.000	22,72
8.50773.0	Kit da G.P.L. a metano	LED 24	44.000	22,72
8.51179.0	Kit da G.P.L. a metano	XILO MCS	44.000	22,72
8.51183.0	Kit da G.P.L. a metano	XILO D 20 MCS	44.000	22,72
8.51184.0	Kit da G.P.L. a metano	XILO D 24 MCS	44.000	22,72

- Sistemi di aspirazione e scarico fumi



Condotto coassiale a parete



Sdoppiamento aria/fumi completo

Codice	Descrizione	Scaldabagno	Prezzo	
			Lire	Euro
S0410100	Kit condotto coassiale a parete	<b>SIM CS TOP</b>	149.000	76,95
S00A0011	Kit scarico a tetto coassiale	<b>SIM CS TOP</b>	561.000	289,73
S0000920	Curva coassiale 90°	<b>SIM CS TOP</b>	85.000	43,90
S0000070	Curva coassiale 45°	<b>SIM CS TOP</b>	96.000	49,58
S0410110	Kit condotto coassiale con terminale	<b>SIM CS TOP</b>	94.000	48,55
S0000910	Prolunga coassiale	<b>SIM CS TOP</b>	95.000	49,06
S0000930	Kit fascette per coassiale	<b>SIM CS TOP</b>	15.000	7,75
S0000014	Sdoppiatore aria/fumi completo	<b>SIM CS TOP</b>	88.000	45,45
S0410160	Curva 90° Ø 80 mm.	<b>SIM CS TOP</b>	61.000	31,50
S0410190	Curva 45° Ø 80 mm.	<b>SIM CS TOP</b>	50.000	25,82
S0410170	Prolunga Ø 80 mm.	<b>SIM CS TOP</b>	64.000	33,05
S0000067	Curva S Ø 80 mm.	<b>SIM CS TOP</b>	55.000	28,41
S0000068	Terminale aspirazione aria	<b>SIM CS TOP</b>	44.000	22,72
S0000069	Terminale fumi antivento	<b>SIM CS TOP</b>	37.000	19,11
8.50760.0	Kit cappellotto in piombo	<b>SIM CS TOP</b>	76.000	39,25
8.50810.0	Kit raccordo scarico a terrazzo	<b>SIM CS TOP</b>	69.000	35,64

- Trasformazioni da metano a G.P.L.

Codice	Descrizione	Scaldabagno	Prezzo	
			Lire	Euro
8.51025.0	Kit da metano a G.P.L.	<b>SIM 260</b>	38.000	19,63
8.51026.0	Kit da metano a G.P.L.	<b>SIM 335</b>	34.000	17,56
8.51016.0	Kit da metano a G.P.L.	<b>SIM 260 TOP</b>	45.000	23,24
8.51017.0	Kit da metano a G.P.L.	<b>SIM 335 TOP</b>	43.000	22,21
8.50699.0	Kit da metano a G.P.L.	<b>SIM 325 CS TOP</b>	71.000	36,67

- Trasformazioni da G.P.L. a metano

Codice	Descrizione	Scaldabagno	Prezzo	
			Lire	Euro
8.51027.0	Kit da G.P.L. a metano	<b>SIM 260</b>	46.000	23,76
8.51028.0	Kit da G.P.L. a metano	<b>SIM 335</b>	49.000	25,31
8.51029.0	Kit da G.P.L. a metano	<b>SIM 260 TOP</b>	64.000	33,05
8.51030.0	Kit da G.P.L. a metano	<b>SIM 335 TOP</b>	65.000	33,57
8.50700.0	Kit da G.P.L. a metano	<b>SIM 325 CS TOP</b>	78.000	40,28

- Kit collegamento elettrico per bollitori

Codice	Descrizione	Bollitore	Prezzo	
			Lire	Euro
8.50719.0	Kit collegamento elettrico	<b>PAC - PAV</b>	135.000	69,72

- Accessori per sistemi di regolazione

Codice	Descrizione	Termoregolatore	Prezzo	
			Lire	Euro
8.50833.0	Valvola a 3 vie VXG 48.25 1"	<b>RVP 54.130</b>	234.000	120,85
8.50834.0	Valvola a 3 vie VXG 48.40 1 1/2"	<b>RVP 54.130</b>	304.000	157,00
8.50835.0	Motore SQY 31	<b>RVP 54.130</b>	314.000	162,17
8.50836.0	Basetta AGS 90.2	<b>RVP 54.130</b>	208.000	107,42

## Accessori per Addolcitori e Pompe Dosatrici

### • Kit lanciaimpulsi rigenerazione volumetrica addolcitori

#### Descrizione tecnica

- Mod. 3/4": lettore lanciaimpulsi corpo turbina in ABS alimentare con sonda lanciaimpulsi.
- Mod.3/4":contatore lanciaimpulsi corpo turbina ottone con quadrante asciutto con sonda lanciaimpulsi, lettura diretta a rulli per acqua fredda.
- Mod. 1 1/4" - 1 1/2" - 2" - 3": contatori lanciaimpulsi con testata emettitrice impulsi, contalitri, sonda lanciaimpulsi.

Codice	Descrizione	Addolcitore	Prezzo Lire	Prezzo Euro
8.90247.0	Kit lettore lanciaimpulsi (3/4")*	EAU 8 E BIOS - EAU 15 E BIOS - EAU 22 E BIOS	199.000	102,77
* ad esaurimento				
Codice	Descrizione	Addolcitore	Prezzo Lire	Prezzo Euro
8.90253.0	Kit lanciaimpulsi (k 0,4 - 3/4")	EAU 8 E BIOS - EAU 15 E BIOS - EAU 22 E BIOS	248.000	128,08
8.90244.0	Kit lanciaimpulsi (k 0,4 - 1 1/4")	DOUBLE 35 E ÷ 65 E	298.000	153,90
8.90208.0	Kit lanciaimpulsi (k 0,1 - 1 1/2")	DOUBLE 85 E - DOUBLE 125 E - PLUS 165 E - PLUS 215 E	754.000	389,41
8.90209.0	Kit lanciaimpulsi (k 0,1 - 2")	PLUS 265 E ÷ 425 E	1.031.000	532,47
8.90226.0	Kit lanciaimpulsi (k 0,1 - 3")	PLUS 550 E	2.188.000	1.135,01

### • Kit disinfezioni

#### Descrizione tecnica

- È un apparecchio destinato alla protezione batterica delle resine cationiche degli addolcitori. Funziona automaticamente secondo il più avanzato sistema elettrolitico per produrre cloro ed è costruito in ottemperanza al D.M. n° 443 del 21/12/90.

Codice	Descrizione	Addolcitore	Prezzo Lire	Prezzo Euro
8.90242.0	CL 2 - KK 100	tutti fino a 125 lt. di resina esclusi SWEET	302.000	155,97
8.90254.0	CL 2 - SWEET	SWEET 8-15-22 M	332.000	171,46

### • Prodotti chimici

- I prodotti chimici sotto riportati sono distribuiti dal ns. Servizio Ricambi

- Acquisil 20/40: liquido ad uso alimentare anti-incrostante, anticorrosivo per pompe tipo PDPH 15-40.
- LPC Polifosf A: in polvere - per acqua addolcita - uso alimentare.
- LPC-A-010: liquido - per acqua addolcita - uso alimentare.
- LPC-T-011: liquido - per acqua grezza - uso impianti di riscaldamento
- LPC Polifosf B: in polvere - per acqua grezza - uso alimentare.
- LPC-A-020: liquido - per acqua grezza - uso alimentare.
- LPC-T-021: liquido - per acqua grezza - uso torri di raffreddamento.
- LPC-A-030: liquido - per acqua addolcita - uso alimentare - cond. caldaia.
- LPC-A-031: liquido - per acqua addolcita - uso alimentare - linea vapore condensa.
- LPC-T-040: liquido alghicida.
- LPC-T-050: in polvere per lavaggio caldaie, scambiatori, ecc.

Codice	Descrizione	Confezione kg	Prezzo Lire	Prezzo Euro
<b>Inibitori di corrosioni/anti-incrostanti</b>				
4.91501.0	Acquisil 20/40	1	27.500	14,20
<b>Inibitori di corrosioni</b>				
4.90585.0	LPC Polifosf A	1	21.500	11,10
4.90689.0	LPC-A-010	30	356.000	183,86
4.90635.0	LPC-T-011	24	650.000	335,70
<b>Anti-incrostanti</b>				
4.90280.0	LPC Polifosf B	1	21.500	11,10
4.90826.0	LPC-A-020	26	350.000	180,76
4.90309.0	LPC-T-021	26	580.000	299,55
<b>Condizionamento acqua per caldaia a vapore max 12 bar</b>				
4.90297.0	LPC-A-030	30	357.000	187,38
4.90298.0	LPC-A-031	24	425.000	219,49
<b>Microbiocida</b>				
4.90762.0	LPC-T-040	24	430.000	222,08
<b>Disincrostante</b>				
4.90308.0	LPC-T-050	25	480.000	247,90

### • Contenitori di prodotti chimici per pompe dosatrici

#### Descrizione tecnica

- In materiale plastico antiurto-antiacido

Codice	Capacità l	Tipo	Prezzo Lire	Prezzo Euro
8.90205.0	Capacità lt. 120	C 120	283.000	146,16



## • Accessori per Ventilconvettori VENTO

- Kit GRIGLIE. Servono se si deve eseguire una presa d'aria esterna (oppure un ricircolo di aria interna in caso di vento ad incasso). Griglia in alluminio anodizzato, ad alette fisse; controtelaio in lamiera zincata; filtro (GEF+C) in fibra acrilica rigenerabile. La griglia di mandata è munita di alette orientabili a doppio ordine
- Kit PANNELLO CP. Viene fornito per VENTO installato a parete in vista, esempio a ridosso di vetrata.
- Kit SP. Serranda manuale; serve ove si esegua una presa d'aria esterna. La quantità d'aria di rinnovo viene regolata manualmente, sul deflettore posto all'interno.
- Kit VAP. Vaschetta ausiliaria di raccolta condensa dalla valvola e dal detentore, per VENTO verticale.
- Kit Z. Zoccoli di copertura, forniti in coppia. Da fissare al mobile per mascherare le tubazioni idrauliche quando non sia possibile fissare il VENTO a parete.
- Kit DF. Batteria addizionale, ad 1 rango, in tubi di rame ad alette in alluminio, per aumentare la potenza di riscaldamento.
- Kit TA 2. Termostato ambiente con sonda e polmoncino ad espansione di vapore con deviatore est./Inv. per regolare la temperatura raffreddamento/ riscaldamento, 5-30° C.
- Kit TC. Termostato di minima a riarmo automatico, che interrompe il funzionamento del ventilconvettore quando la temperatura dell'acqua all'interno della batteria scende sotto al valore prefissato di 40° C.
- Kit CPT. Termostato da inserire sul pannello del VENTO per regolare la temperatura in fase di riscaldamento; è di tipo elettromeccanico con sonda a bulbo a liquido.
- Kit DT-DTIC. Pannello di comando e regolazione automatica a distanza, della temperatura ambiente. È composto da: commutatore a 4 posizioni - deviatore E/I, con inversione funzionamento riscaldamento/raffreddamento - termostato ad espansione di vapore - termometro. Il pannello DTIC è predisposto per l'inversione centralizzata.

Codice	Descrizione	Ventilconvettore	Prezzo Lire	Prezzo Euro
<b>Griglia di presa aria esterna con controtelaio, mod GE + C</b>				
8.78001.0	Kit griglia GE+C aspirazione	VENTO 3 - VENTO 4 (nei mod. NV-NVI-NOI-NOS)	124.000	64,04
8.78002.0	Kit griglia GE+C aspirazione	VENTO 6 (nei mod. NV-NVI-NOI-NOS)	146.000	75,40
8.78003.0	Kit griglia GE+C aspirazione	VENTO 8 - VENTO 10 (nei mod. NV-NVI-NOI-NOS)	167.000	86,25
8.78004.0	Kit griglia GE+C aspirazione	VENTO 13 - VENTO 17 (nei mod. NV-NVI-NOI-NOS)	199.000	102,77
<b>Griglia di presa aria, con filtro, con controtelaio, mod. GEF+C</b>				
8.78005.0	Kit griglia GEF+C aspirazione	VENTO 3 - VENTO 4 (nei mod. NVI-NOI)	189.000	97,61
8.78006.0	Kit griglia GEF+C aspirazione	VENTO 6 (nei mod. NVI-NOI)	227.000	117,24
8.78007.0	Kit griglia GEF+C aspirazione	VENTO 8 - VENTO 10 (nei mod. NVI-NOI)	264.000	136,34
8.78008.0	Kit griglia GEF+C aspirazione	VENTO 13 VENTO 17 (nei mod. NVI-NOI)	265.000	136,86
<b>Griglia di mandata aria, con controtelaio, mod. GM + C</b>				
8.78009.0	Kit griglia GM+C mandata	VENTO 3 - VENTO 4 (nei mod. NVI-NOI)	227.000	117,24
8.78010.0	Kit griglia GM+C mandata	VENTO 6 (nei mod. NVI-NOI)	296.000	152,87
8.78011.0	Kit griglia GM+C mandata	VENTO 8 - VENTO 10 (nei mod. NVI-NOI)	361.000	186,44
8.78012.0	Kit griglia GM+C mandata	VENTO 13 - VENTO 17 (nei mod. NVI-NOI)	370.000	191,09
<b>Chiusura posteriore, mod. CP</b>				
8.78057.0	Kit pannello CP	VENTO 3 - VENTO 4 (nei mod. NV-NVP)	91.000	47,00
8.78065.0	Kit pannello CP	VENTO 6 (nei mod. NV-NVP)	115.000	59,39
8.78067.0	Kit pannello CP	VENTO 8 - VENTO 10 (nei mod. NV-NVP)	135.000	69,72
8.78071.0	Kit pannello CP	VENTO 13 - VENTO 17 (nei mod. NV-NVP)	177.000	91,41
<b>Serranda manuale di presa d'aria esterna, mod. SP</b>				
8.78058.0	Kit serranda manuale SP	VENTO 3 - VENTO 4 (nei mod. NV-NVI-NOI-NOS)	203.000	104,84
8.78066.0	Kit serranda manuale SP	VENTO 6 (nei mod. NV-NVI-NOI-NOS)	217.000	112,07
8.78068.0	Kit serranda manuale SP	VENTO 8 - VENTO 10 (nei mod. NV-NVI-NOI-NOS)	239.000	123,43
8.78072.0	Kit serranda manuale SP	VENTO 13 - VENTO 17 (nei mod. NV-NVI-NOI-NOS)	290.000	149,77
<b>Vaschetta raccogli condensa, mod. VAP</b>				
8.78021.0	Kit vaschetta VAP	Tutti i mod. NV-NVP-NVI	15.000	7,75
<b>Coppia di zoccoli di copertura, mod. Z</b>				
8.78055.0	Kit zoccoli Z	VENTO 3÷10 (nei mod. NV-NOS)	485.000	250,48
8.78069.0	Kit zoccoli Z	VENTO 13÷17 (nei mod. NV-NOS)	485.000	250,48
<b>Batteria di scambio termico, addizionale, mod. DF, 1 rango</b>				
8.78035.0	Kit batteria DF	VENTO 3 - VENTO 4	114.000	58,88
8.78036.0	Kit batteria DF	VENTO 6	130.000	67,14
8.78037.0	Kit batteria DF	VENTO 8 - VENTO 10	149.000	76,95
8.78038.0	Kit batteria DF	VENTO 13 - VENTO 17	149.000	76,95
<b>Termostato ambiente con deviatore, mod. TA 2</b>				
8.78032.0	Kit term. amb. TA 2 El	VENTO 3÷17 (nei mod. NV-NVI-NOI-NOS)	92.000	47,51
<b>Termostato di minima acqua batteria, mod. TC</b>				
8.78033.0	Kit termostato minima TC	Tutti i modelli VENTO	49.000	25,31
<b>Termostato incorporabile, solo riscaldamento, mod. CPT</b>				
8.78034.0	Kit term. incorporare CPT inv.	VENTO 3÷17 (nei mod. NV-NVP)	80.000	41,32
<b>Comando a distanza, con termostato, commutatore, deviatore, mod. DT</b>				
8.78041.0	Kit pannello a distanza DT	VENTO 3÷17 (nei mod. NV-NVI-NVP-NOI)	156.000	80,57
<b>Comando a distanza, con termostato, commutatore, senza deviatore in versione E/I centralizzata, mod. DTIC</b>				
8.78042.0	Kit pannello a distanza DTIC	Tutti i modelli VENTO	167.000	86,25

## Accessori per Ventilconvettori e Climatizzatori

### • Accessori per Ventilconvettori VENTO

- Kit CPI . Consente la regolazione automatica della temperatura ambiente, sia in fase di riscaldamento che di raffreddamento, agente sul gruppo motoventilante. Il kit, fornito per le versioni VENTO NV e NVP è composto da un pannello in cui sono inseriti il commutatore di velocità, il selettore di funzionamento riscaldamento-raffrescamento ed un termostato di tipo elettromeccanico con sonda a bulbo (campo di regolazione 0°C-+40°C)
- Kit CT/AW - CTIC/AW . Pannelli elettronici di comando e regolazione CT/AW e CTIC/AW, previsto per installazione a bordo di ventilconvettori serie VENTO versioni NV e NVP, consentono la regolazione della temperatura ambiente, in fase di riscaldamento e di raffreddamento, agendo sul gruppo motoventilante (funzionamento ON/OFF).
- Kit CD . Solitamente abbinato ai ventilconvettori VENTO nelle versioni VENTO/NVI, VENTO/NOS, VENTO/NOI il commutatore di velocità a distanza CD consente la messa in funzione del ventilconvettore e la selezione della velocità di funzionamento. È previsto per installazione ad incasso a parete.
- Kit VMKC . Permette la regolazione della temperatura ambiente, interrompendo il flusso dell'acqua all'interno della batteria di scambio termico. Disponibile per tutti i modelli, con batteria standard, con batteria addizionale DF, il kit è costituito dai componenti indicati di seguito.
- Kit SPM . Questo accessorio viene fornito all'utente che deve eseguire prese d'aria esterna. La qualità d'aria di rinnovo, filtrata e trattata termicamente, viene regolata, parzialmente da 0 a 100%, mediante un servocomando (IP40) azionato da un trasduttore di posizione che può essere installato sia a bordo fan coil che a distanza. La serranda è fornita normalmente con un servocomando che consente la sola apertura e chiusura tramite trasduttore di posizione; a richiesta viene però dotata di servocomando a cui si può collegare un contatto ausiliario (ad esempio n termostato antigelo) e con possibilità di collegamento in parallelo di più servocomando. Il servocomando funziona con tensione di alimentazione 24V; la serranda è quindi dotata di un trasformatore.

Codice	Descrizione	Ventilconvettore	Prezzo Lire	Prezzo Euro
<b>Comando elettromeccanico incorporato, mod. CPI</b>				
8.78059.0	Kit pannello CPI	VENTO nei mod. (NV-NVP)	115.000	59,50
<b>Pannello di regolazione elettronico incorporato, mod. CT/AW e CTIC/AW</b>				
8.78056.0	Kit pannello elettronico CTIC/AW	VENTO nei mod. (NV-NVP)	200.000	103,29
8.78039.0	Kit pannello elettronico CT/AW	VENTO nei mod. NV-NVP)	200.000	103,29
<b>Commutatore di velocità a distanza, mod. CD</b>				
8.78062.0	Kit commutatore di velocità CD	Tutti i modelli VENTO	33.000	17,04
<b>Valvola motorizzata ON/OFF a 4 vie con By-pass incorporato, mod. VMKC</b>				
8.78073.0	Kit valvola motorizzata 4T con DT montato	VENTO 3÷10 (nei mod. NV-NVI-NVP-NOI)	1.219.000	629,56
8.78074.0	Kit valvola motorizzata 4T con DT montato	VENTO 13÷17 (nei mod. NV-NVI-NVP-NOI)	1.316.000	679,66
8.78075.0	Kit valvola motorizzata 2T con DT montato	VENTO 3÷10 (nei mod. NV-NVI-NVP-NOI)	707.000	365,14
8.78076.0	Kit valvola motorizzata 2T con DT montato	VENTO 13÷17 (nei mod. NV-NVI-NVP-NOI)	804.000	415,23
8.78077.0	Kit valvola motorizzata 2T con CT/AW montato	VENTO 3÷10 (nei mod. NV-NVP)	776.000	400,77
8.78078.0	Kit valvola motorizzata 2T con CT/AW montato	VENTO 13÷17 (nei mod. NV-NVP)	872.000	450,35
8.78079.0	Kit valvola motorizzata 2T con CTIC/AW montato	VENTO 3÷10 (nei mod. NV-NVP)	783.000	404,39
8.78080.0	Kit valvola motorizzata 2T con CTIC/AW montato	VENTO 13÷17 (nei mod. NV-NVP)	881.000	455,00
8.78081.0	Kit valvola motorizzata 2T con TA2 montato	VENTO 3÷10 (nei mod. NV-NVI-NOS-NOI)	632.000	326,40
8.78082.0	Kit valvola motorizzata 2T con TA2 montato	VENTO 13÷17 (nei mod. NV-NVI-NOS-NOI)	730.000	377,01
8.78083.0	Kit valvola motorizzata 4T con CT/AW montato	VENTO 3÷10 (nei mod. NV-NVP)	1.287.000	664,68
8.78084.0	Kit valvola motorizzata 4T con CT/AW montato	VENTO 13÷17 (nei mod. NV-NVP)	1.385.000	715,29
8.78085.0	Kit valvola motorizzata 4T con CTIC/AW montato	VENTO 3÷10 (nei mod. NV-NVP)	1.303.000	672,94
8.78086.0	Kit valvola motorizzata 4T con CTIC/AW montato	VENTO 13÷17 (nei mod. NV-NVP)	154.000	79,53
8.78087.0	Kit valvola motorizzata 2T con CPT montato	VENTO 3÷10 (nei mod. NV-NVP)	614.000	317,10
8.78088.0	Kit valvola motorizzata 2T con CPT montato	VENTO 13÷17 (nei mod. NV-NVP)	709.000	366,17
<b>* Serranda di presa aria motorizzata</b>				
	Kit serranda motorizzata SPM	Tutti i modelli VENTO		

\* Ordinare il kit in abbinamento al ventilconvettore

### • Kit staffa

Codice	Descrizione	Climatizzatori	Prezzo Lire	Prezzo Euro
8.20141.0	Staffa RA	Tutti i modelli RA	106.000	54,74

### • Tubo frigorifero in rame

Descrizione tecnica

- Il tubo viene fornito completo di coibentazione e pellicola antigraffio

Codice	Descrizione	Confezione mt.	Prezzo Lire	Prezzo Euro
8.20142.0	Tubo in rame per circuiti frigoriferi Ø 6,35	25	147.000	75,92
8.20143.0	Tubo in rame per circuiti frigoriferi Ø 9,52	25	202.000	104,32
8.20144.0	Tubo in rame per circuiti frigoriferi Ø 12,7	25	261.000	134,80
8.20140.0	Tubo in rame per circuiti frigoriferi Ø 15,8	25	326.000	168,36

### • Kit valigetta comprensiva di cercafughe

- Lampada – Cartellatrice universale – Tubi in gomma per gruppo manometrico
- Gruppo manometrico completo – Tagliatubi – Utensile svasatore

Codice	Descrizione	Confezione mt.	Prezzo Lire	Prezzo Euro
8.20150.0	* Kit valigetta	Tutti i modelli RA	1.277.000	659,52

\* Disponibile presso il Servizio Ricambi.

## Condizioni Generali di Vendita

- 1) LE VENDITE vengono effettuate alle condizioni generali della venditrice che non potranno essere modificate se non dalla medesima con esplicito atto scritto. Tutte le vendite si intendono fatte "salvo approvazione della venditrice"; la proposta del committente è irrevocabile ai sensi dell'art. 1329 C.C..
- 2) PREVENTIVI E DATI TECNICI. I preventivi della venditrice non sono impegnativi. Le illustrazioni, le misure, i pesi e tutti i dati caratteristici risultanti dai cataloghi debbono essere considerati approssimativi, essendo comunicati dalla venditrice a puro titolo informativo e senza responsabilità. La venditrice si riserva la facoltà di apportare modifiche senza obbligo di preavviso.
- 3) TRASPORTO. La merce viaggia a completo rischio e pericolo del committente e la eventuale perdita o avaria non potrà, in alcun caso, dare luogo a risarcimento di danni da parte della fornitrice: ciò anche se la consegna sia pattuita franco destino ed anche se viene convenuto che il prezzo è a carico della fornitrice. L'assicurazione per il trasporto viene fatta solo su richiesta del committente ed a sue spese; tale richiesta dovrà risultare esplicitamente nell'ordinativo.
- 4) PREZZI, CONDIZIONI DI PAGAMENTO E RISERVA DI PROPRIETÀ.  
I prezzi sono suscettibili di variazioni, anche in deroga alle limitazioni previste dall'art. 1664 C.C., per eventuali aumenti dei costi di produzione che si verificassero nel corso della fornitura. I pagamenti dovranno essere effettuati al domicilio della fornitrice nel modo pattuito.  
Nonostante siano convenuti pagamenti a mezzo tratte, autorizzate, cambiali ed assegni bancari, il domicilio della venditrice rimane fermo come luogo di pagamento. In caso di mancato pagamento anche di una sola rata il committente decade nel beneficio del termine e tutte le rate del prezzo ancora a scadere diventano immediatamente esigibili.  
La vendita viene effettuata con la riserva di proprietà ai sensi dell'art. 523 C.C. e pertanto le merci oggetto della fornitura passeranno di proprietà del committente soltanto col pagamento dell'ultima rata, pur assumendo il medesimo i rischi dal momento della consegna. Il ritardo nel soddisfacimento del prezzo o delle rate di esso alle scadenze pattuite, dà diritto alla venditrice di applicare l'interesse nella misura del 2% (il due per cento) mensile, senza obbligo di messa in mora.
- 6) GARANZIA E RECLAMI. Ogni eventuale reclamo dovrà pervenire alla venditrice entro 8 giorni dal ricevimento della merce da parte del committente; i reclami per rotture o mancanze, rispetto al buono di consegna, debbono essere comunicati al vettore all'atto del ricevimento. Il reclamo non esonera il committente dall'obbligo di ritirare altra merce regolarmente ordinata pronta per la consegna, né di ridurre o sospendere il pagamento. La venditrice garantisce i propri prodotti contro difetti di materiale e di costruzione per la durata indicata nei certificati di garanzia allegati al prodotto. La garanzia decorrerà dalla data di collaudo, e comunque non oltre 12 mesi estendibili a 24 mesi se sottoscrittori di "contratto di manutenzione programmata" dalla data di fatturazione ed è, in ogni caso, limitata (anche in deroga a contrarie disposizioni di legge ed a più ampie clausole di uso) esclusivamente alla sostituzione gratuita del pezzo; le spese di trasporto e la manodopera di smontaggio e montaggio dei pezzi in loco, sono a carico dell'acquirente; la garanzia cessa se il committente non è in regola con i pagamenti, se apporta modifiche o manomissioni arbitrarie, ed è esclusa per tutti i danni derivanti da cattiva installazione, uso e manutenzione. Nessuna responsabilità o richiesta di danni di qualsiasi natura possono produrre i difetti, anche se riconosciuti dalla venditrice. Dalla garanzia sono escluse le parti elettriche.
- 7) FORO DI COMPETENZA. Per le controversie è esclusivamente competente il foro di Bologna.

Lamborghini Calor s.p.a.  
Via Statale 342 - 44040 Dosso (Ferrara) - Italia  
Tel.Italia 0532 / 359811 - Tel.Export 0532 / 359913  
Fax Italia 0532 / 359952 - Fax Export 0532 / 359947  
Internet:<http://www.lamborghini.it>  
E-mail:[lamborghini.calor@interbusiness.it](mailto:lamborghini.calor@interbusiness.it)



*Lamborghini*  
CALORECLIMA