



## DESCRIZIONE PER CAPITOLATO

Generatore termico per installazioni anche esterne, in luoghi parzialmente protetti fino a temperature di  $-5^{\circ}\text{C}$ , per riscaldamento. Premiscelato a condensazione camera stagna a tiraggio forzato ad altissimo rendimento e bassissime emissioni inquinanti, funzionante a combustibile gassoso.

Potenza termica modulante con continuità in tutto il range di funzionamento 17,7-24,6-34,2 kW a  $\Delta T=80-60^{\circ}\text{C}$  e 19,0-26,6-36,7 kW a  $\Delta T=50-30^{\circ}\text{C}$ . Rendimento termico utile a  $\Delta T=80-60^{\circ}\text{C}$  pari a 98,3-98,3-98,5% a Pmax ed a  $\Delta T=50-30^{\circ}\text{C}$  pari al 105,4-105,4-105,5% a Pmax; a carico ridotto (30% Pmax) pari a 109,1-109,1-109,1%.

Sistema di controllo e regolazione caldaia di tipo digitale a microprocessore tasti di regolazione ed interfaccia utente a display. Funzionamento con regolazione climatica a temperatura scorrevole tramite collegamento di una sonda esterna (a richiesta) e predisposizione per l'utilizzo di un cronocomando remoto modulante (a richiesta). Vaso di espansione circuito di riscaldamento 8 litri (mod. 18 e 25) e 10 litri (mod. 35). Valvola a 3 vie elettrica per una eventuale gestione di un bollitore. Attacchi bollitore di serie. Pressioni di esercizio in riscaldamento: 3 bar (max) - 0.8 bar (min). Valvola di sicurezza in ritorno sul circuito riscaldamento tarata a 3 bar. Termostato di sicurezza tarato a  $100^{\circ}\text{C}$ .

Sensori di temperatura di mandata e ritorno riscaldamento e sensore di temperatura per la gestione della produzione sanitaria. Sensore di temperatura fumi per protezione scarichi fumo in PPS. Pressostato acqua tarato a 0.8 bar.

Protezione elettronica antigelo riscaldamento. Protezione antibloccaggio pompa riscaldamento e sanitario. By-pass a taratura autoregolante. Sifone per scarico condensa. Possibilità di gestire più moduli funzionanti in cascata tra loro e facilmente assemblabili.

L'elettronica a bordo macchina è già predisposta per l'allacciamento della centralina a microprocessore di controllo e gestione cascata.

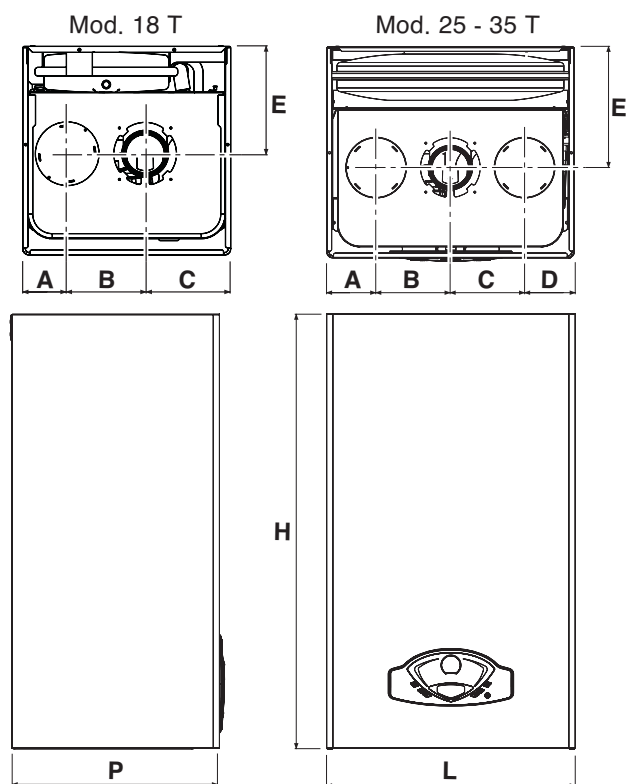
Grado di protezione elettrica IPX5D.

Classe di NOx (EN 297/A5): 5

Le caldaie **IX CONDENS 18-25-35T** sono conformi a:

- Direttiva Apparecchi a Gas 90/396/CEE
- Direttiva Rendimenti 92/42/CEE
- Direttiva Bassa Tensione 73/23/CEE-2006/95/CE
- Direttiva Compatibilità Elettromagnetica 89/336/CEE-2004/108/CE

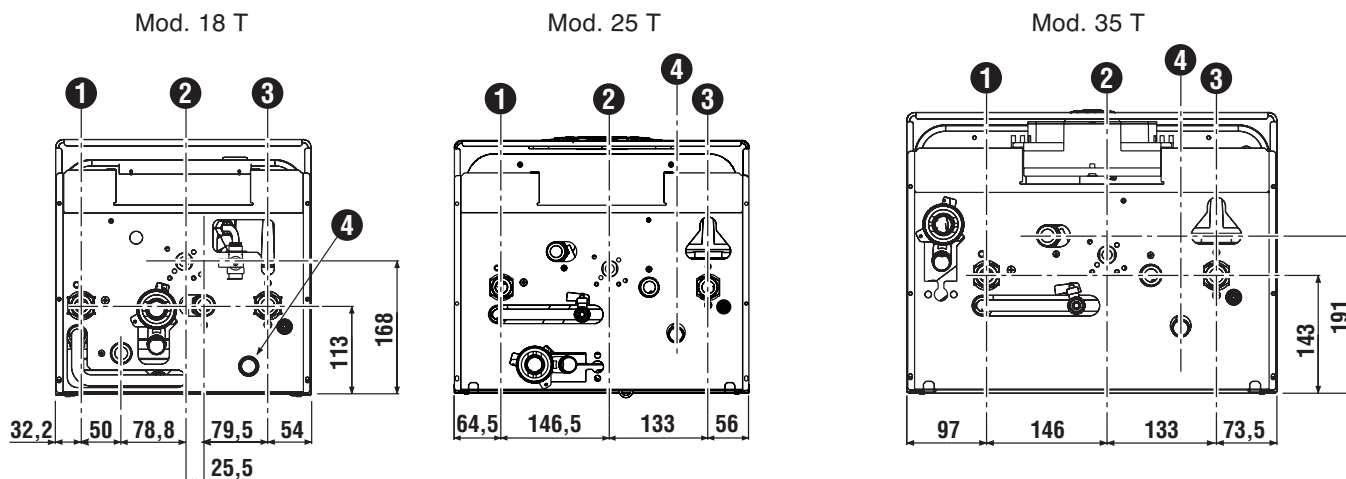
## DIMENSIONI



IX CONDENS	18 T	25 T	35 T	
L	320	400	450	mm
P	320	335	340	mm
H	700	700	700	mm
A	68	80	76	mm
B	120	120	117	mm
C	132	120	120	mm
D	-	80	137	mm
E	165	195	195	mm
Peso (*)	31	36	41	kg

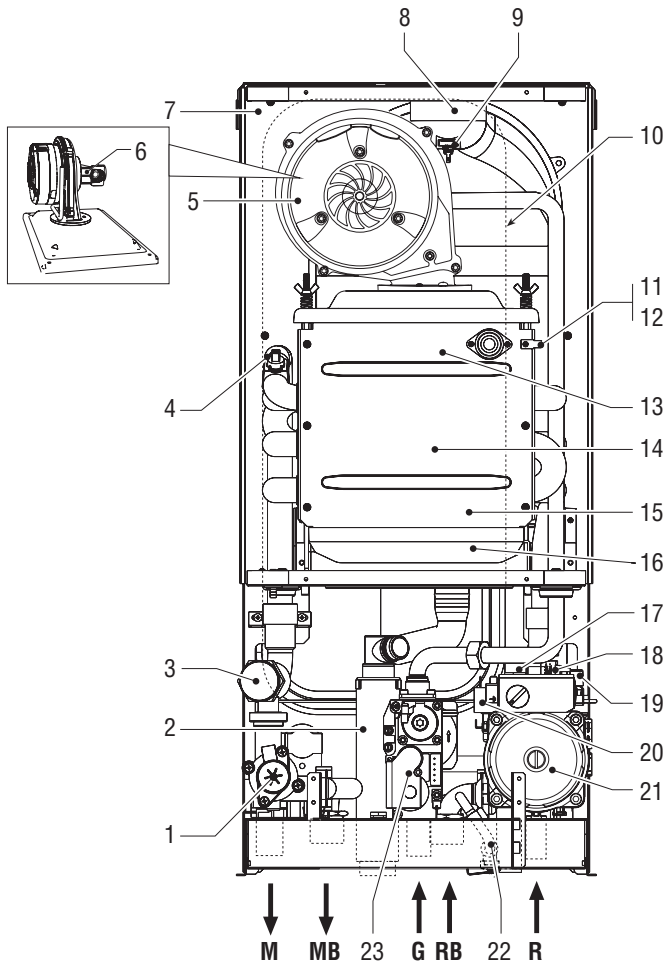
1 Mandata impianto	$\varnothing 3/4''$	$\varnothing 3/4''$	$\varnothing 3/4''$
2 Gas (allacciamenti-caldaia)	$\varnothing 1/2''-3/4''$	$\varnothing 1/2''-3/4''$	$\varnothing 1/2''-3/4''$
3 Ritorno impianto	$\varnothing 3/4''$	$\varnothing 3/4''$	$\varnothing 3/4''$
4 Scarico valvola di sicurezza			

(\*) a vuoto



## COMPONENTI CALDAIA

### IX CONDENS 18-25-35 T



- 1 Valvola deviatrice
- 2 Sifone
- 3 Filtro mandata impianto
- 4 Sensore doppio (Sicurezza + Riscaldamento)
- 5 Ventilatore
- 6 Camera miscelazione
- 7 Camera stagna
- 8 Collettore uscita fumi
- 9 Sensore temperatura fumi
- 10 Vaso di espansione
- 11 Elettrodo di rilevazione
- 12 Elettrodo d'accensione
- 13 Bruciatore principale
- 14 Scambiatore di calore a condensa
- 15 Camera combustione
- 16 Bacinella condensa
- 17 Valvola di sicurezza
- 18 Sensore di ritorno
- 19 Sfiato aria automatico
- 20 Pressostato acqua
- 21 Circolatore riscaldamento
- 22 Rubinetto di riempimento impianto
- 23 Valvola gas

- M** Mandata impianto Ø 3/4"
- MB** Mandata bollitore Ø 3/4" (eventuale)
- G** Entrata gas Ø 3/4" (nella caldaia)
- RB** Ritorno bollitore Ø 3/4" (eventuale)
- R** Ritorno impianto Ø 3/4"

La proporzione delle dimensioni non è rispettata fare riferimento al paragrafo 'Dimensioni'.

## LUOGO DI INSTALLAZIONE

Il circuito di combustione dell'apparecchio è stagno rispetto l'ambiente di installazione e quindi l'apparecchio può essere installato in qualunque locale. L'ambiente di installazione tuttavia deve essere sufficientemente ventilato per evitare che si creino condizioni di pericolo in caso di, seppur piccole, perdite di gas. Questa norma di sicurezza è imposta dalla Direttiva CEE n° 90/396 per tutti gli apparecchi utilizzatori di gas, anche per quelli cosiddetti a camera stagna.

Il luogo di installazione deve comunque essere privo di polveri, oggetti o materiali infiammabili o gas corrosivi. L'ambiente deve essere asciutto e non soggetto al gelo.

La caldaia è predisposta per l'installazione pensile a muro ed è dotata di serie di una staffa di aggancio. Il fissaggio alla parete deve garantire un sostegno stabile ed efficace del generatore.

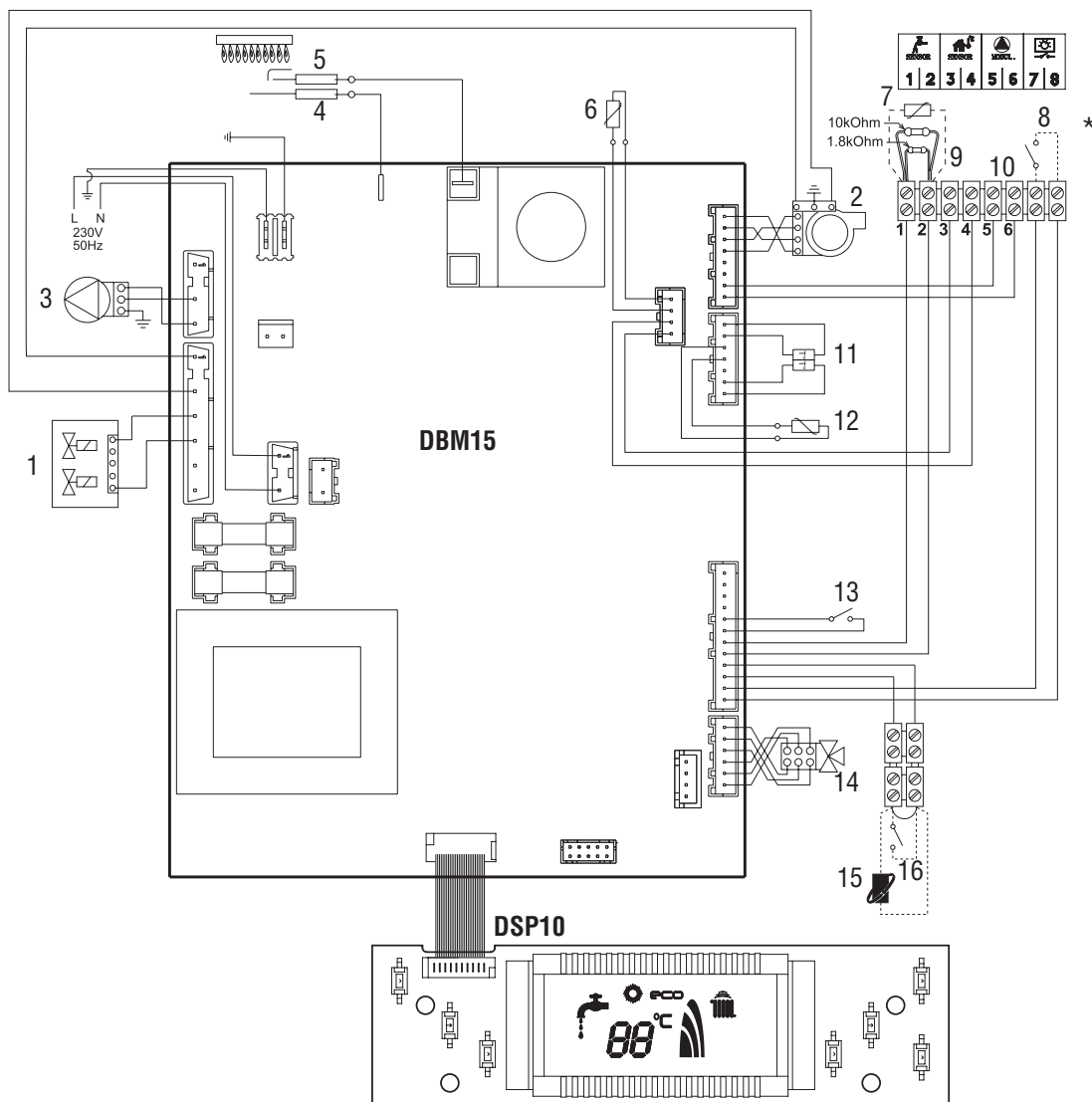
Se l'apparecchio viene racchiuso entro mobili o montato affiancato lateralmente, deve essere previsto lo spazio per lo smontaggio della mantellatura e per le normali attività di manutenzione.



		IX CONDENS 18 T	IX CONDENS 25 T	IX CONDENS 35 T	
Combustibile		G20	G20	G20	
Pressione gas di rete (nominale)		20	20	20	mbar
Categoria apparecchio		II2H3+			
Tipo apparecchio		B23, B33, C13, C23, C33, C43, C53, C63, C83			
Portata termica nominale	max	18,0	25,2	34,8	kW
	min	3,0	5,3	6,5	kW
Potenza utile nominale 80/60°C (Pn)	max	17,7	24,6	34,2	kW
	min	2,9	5,2	6,3	kW
Potenza utile nominale 50/30°C (Pn)	max	19,0	26,6	36,7	kW
	min	3,2	5,7	6,9	kW
Rendimento utile a 80°C-60°C a Pn max		98,3	98,3	98,5	%
Rendimento utile a 50°C-30°C a Pn max		105,4	105,4	105,5	%
Rendimento utile a 30°C al 30% di Pn		109,1	109,1	109,1	%
Temperatura fumi a a Pn	max	63	62	62	°C
	min	60	60	60	°C
Portata massica fumi a Pn	max	0,008	0,013	0,016	kg/s
	min	0,001	0,003	0,0031	kg/s
CO <sub>2</sub> a Pn	max	9,0	9,0	9,0	%
	min	8,5	8,5	8,5	%
CO a Pn (0% di O <sub>2</sub> )	max	93	115	117	mg/kWh
	min	33	19	25	mg/kWh
CO ponderato (0% di O <sub>2</sub> )		38	29	35	mg/kWh
NOx a Pn (0% di O <sub>2</sub> )	max	33	41	38	mg/kWh
	min	5	8	11	mg/kWh
NOx ponderato (0% di O <sub>2</sub> )		19	20	22	mg/kWh
Classe NOx		5	5	5	
Temperatura massima ammessa		95	95	95	°C
Pressione max ammessa circuito riscaldamento		3	3	3	bar
Contenuto acqua caldaia		1	1,5	2	l
Quantità condensa a Pn	max	1,4	2,9	11,5	kg/h
	min	0,3	0,7	0,8	kg/h
Alimentazione elettrica		230~50	230~50		V~Hz
Potenza elettrica assorbita		115	120	140	W
Grado di protezione elettrica		X5D	X5D	X5D	IP
Volume vaso di espansione riscaldamento		7	8	10	l
Pre carica vaso di espansione riscaldamento		1	1	1	bar
Perdite al camino a bruciatore acceso a Pn max		1,5	1,5	1,3	%
Perdite al camino a bruciatore spento		0,02	0,02	0,02	%
Perdite al mantello a Pn max		0,2	0,2	0,2	%
Marchatura rendimento energetico (CEE 92/42)		★★★★	★★★★	★★★★	



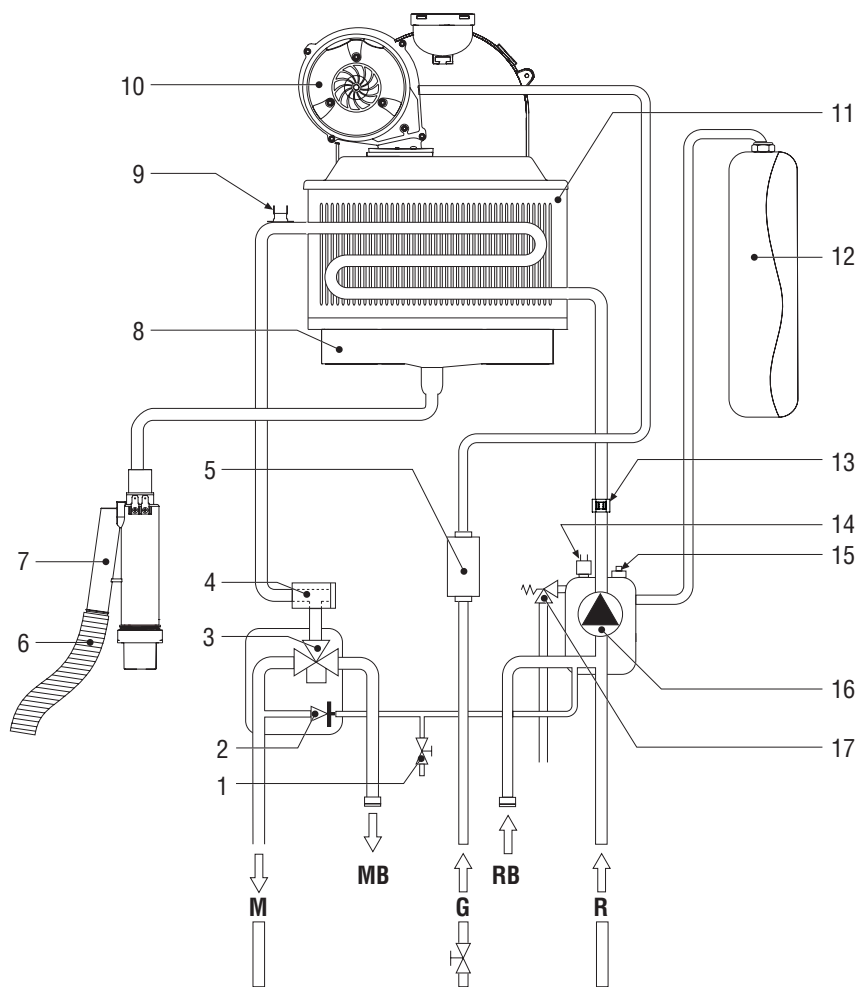
## SCHEMA CENTRALINA



- |  |  |
|--|--|
| 1 Valvola gas                                  | 9 Sonda esterna (a richiesta)                  |
| 2 Ventilatore                                  | 10 Segnale circolatore riscaldamento modulante |
| 3 Circolatore riscaldamento                    | 11 Sensore doppio (riscaldamento + sicurezza)  |
| 4 Elettrodo di rilevazione                     | 12 Sensore temperatura fumi                    |
| 5 Elettrodo d'accensione                       | 13 Pressostato acqua                           |
| 6 Sensore di ritorno                           | 14 Valvola deviatrice                          |
| 7 Sonda di temperatura sanitaria (a richiesta) | 15 Cronocomando remoto (a richiesta)           |
| 8 Secondo termostato ambiente (a richiesta)    | 16 Termostato ambiente (a richiesta)           |



## CIRCUITO IDRAULICO

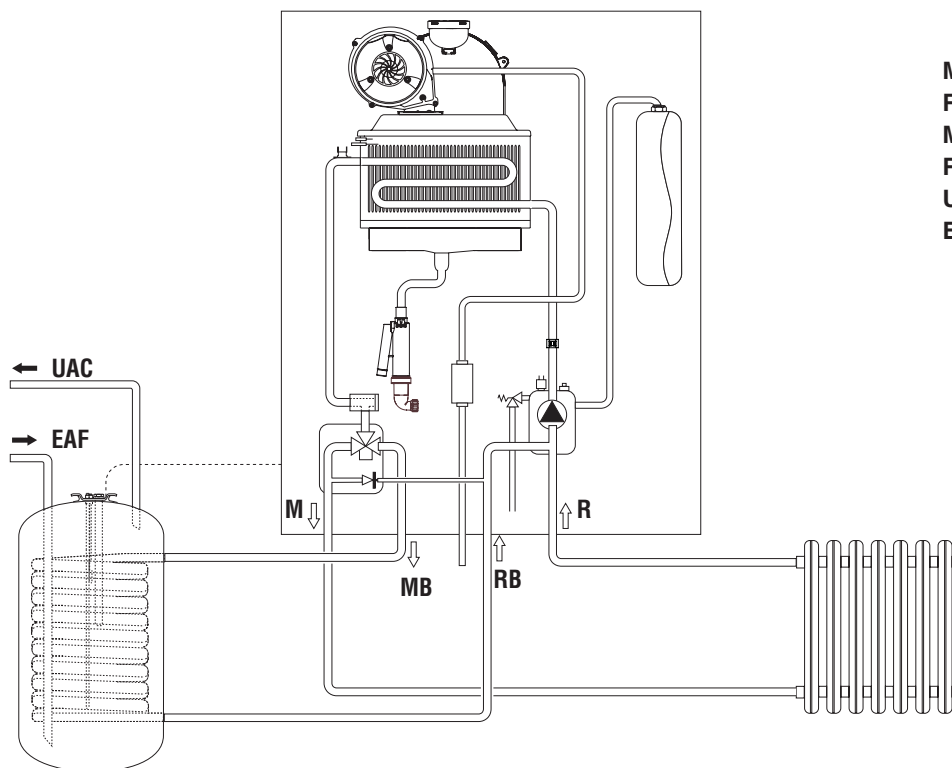


- 1 Rubinetto di riempimento impianto
- 2 By-pass
- 3 Valvola deviatrice
- 4 Filtro mandata impianto
- 5 Valvola gas
- 6 Uscita condensa
- 7 Sifone
- 8 Bacinella condensa
- 9 Sensore doppio (riscaldamento + sicurezza)
- 10 Ventilatore
- 11 Scambiatore di calore a condensa
- 12 Vaso di espansione
- 13 Sensore di ritorno
- 14 Pressostato acqua
- 15 Sfiato aria automatico
- 16 Circolatore riscaldamento
- 17 Valvola di sicurezza

- M Mandata impianto
- MB Mandata bollitore
- G Entrata gas
- RB Ritorno bollitore
- R Ritorno

### COLLEGAMENTO BOLLITORE PER ACQUA CALDA SANITARIA

La scheda elettronica dell'apparecchio è predisposta per la gestione di un bollitore esterno per la produzione di acqua calda sanitaria. E' necessario l'utilizzo del kit apposito. Il sistema di controllo caldaia, alla successiva accensione, riconosce la presenza della sonda bollitore e si configura automaticamente, attivando display e controlli relativi la funzione sanitario.

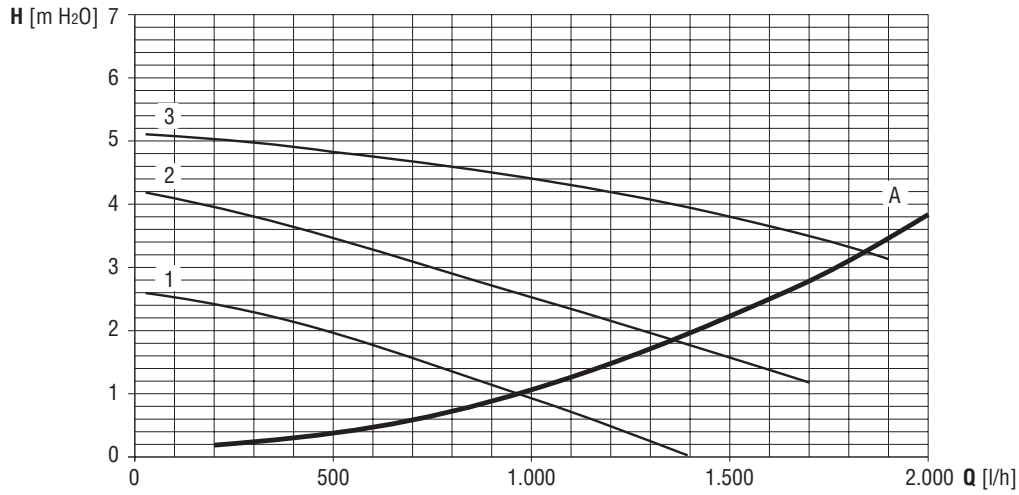


- M Mandata impianto
- R Ritorno
- MB Mandata bollitore
- RB Ritorno bollitore
- UAC Uscita acqua calda sanitaria
- EAF Entrata acqua calda sanitaria

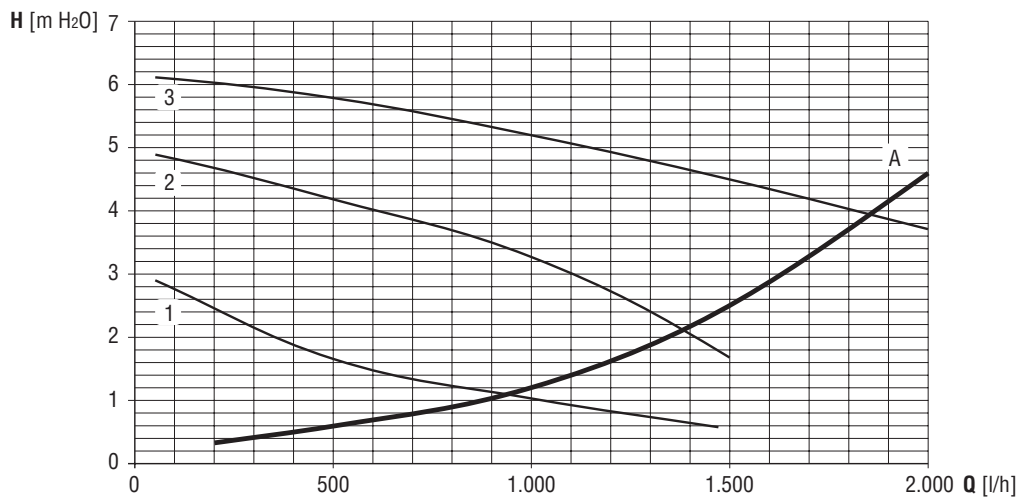


## CIRCOLATORE

### Prevalenza circolatori IX CONDENS 18-25 T



### Prevalenza circolatori IX CONDENS 35 T



**1-2-3** Velocità circolatore  
**A** Perdita di carico della caldaia

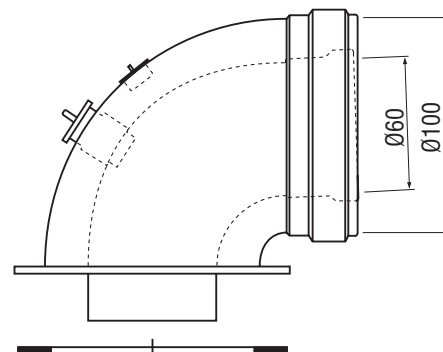
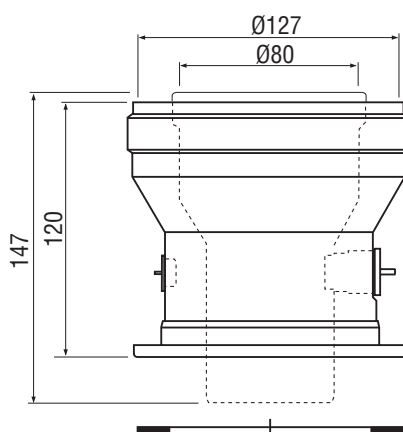
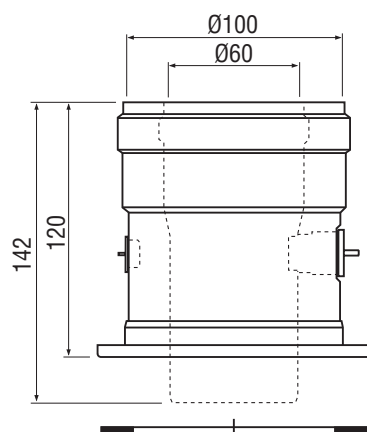
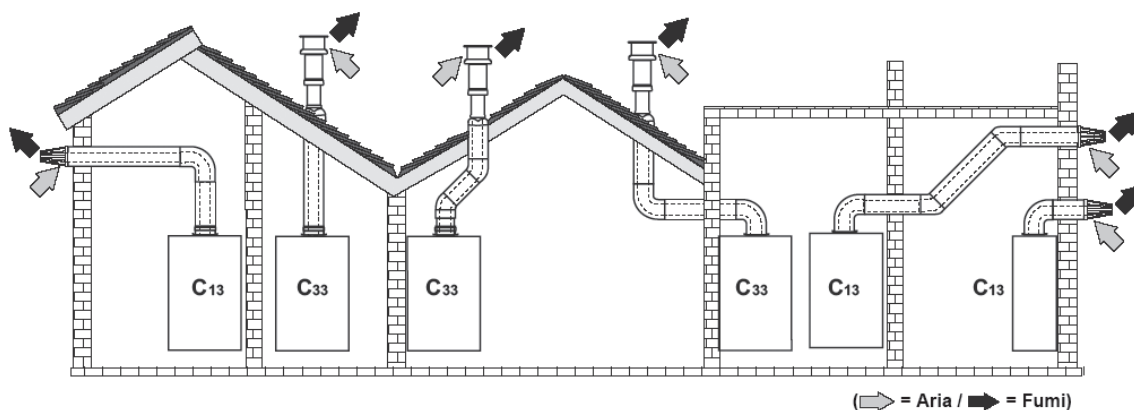


## SCARICO FUMI

L'apparecchio è di "tipo C" a camera stagna e tiraggio forzato, l'ingresso aria e l'uscita fumi devono essere collegati ad uno dei sistemi di evacuazione/aspirazione indicati di seguito. L'apparecchio è omologato per il funzionamento con tutte le configurazioni camini Cxy riportate nella targhetta dati tecnici. E' possibile tuttavia che alcune configurazioni siano espressamente limitate o non consentite da leggi, norme o regolamenti locali. Prima di procedere con l'installazione verificare e rispettare scrupolosamente le prescrizioni in oggetto. Rispettare inoltre le disposizioni inerenti il posizionamento dei terminali a parete e/o tetto e le distanze minime da finestre, pareti, aperture di aerazione, ecc.

### COLLEGAMENTO CON TUBI COASSIALI

Per il collegamento coassiale montare sull'apparecchio uno dei seguenti accessori di partenza.

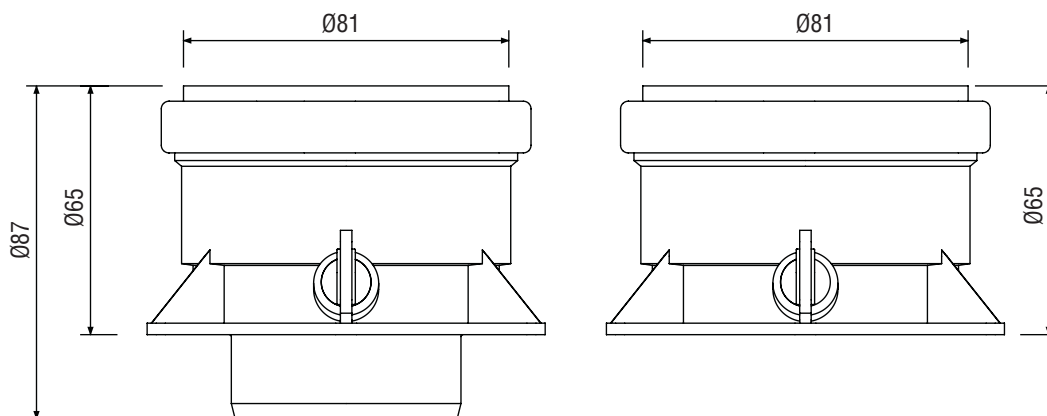
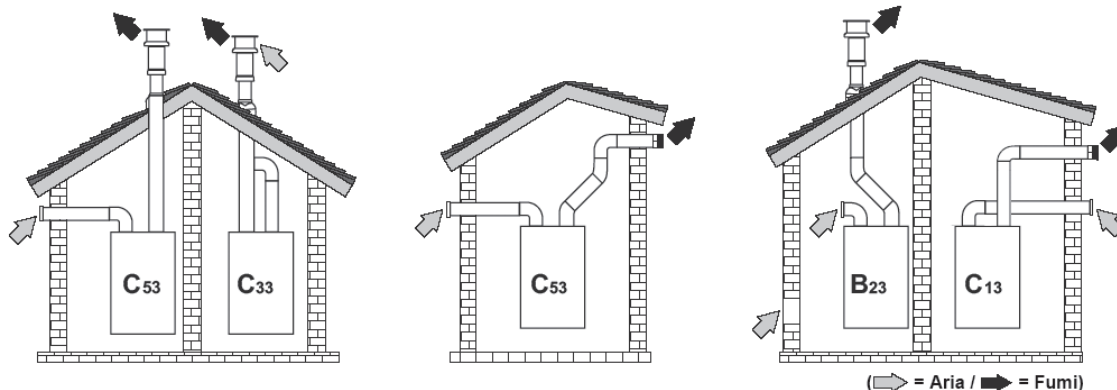


**Coassiale 60/100**

**Coassiale 80/125**

	Coassiale 60/100	Coassiale 80/125
Lunghezza massima	5 m	15 m
Fattore di riduzione curva 90°	1 m	0,5 m
Fattore di riduzione curva 45°	0,5 m	0,25 m

## COLLEGAMENTO CON TUBI SEPARATI



### Condotti separati

	18T	25T	35T
Lunghezza massima (Ø80)	80 meq	75 meq	55 meq

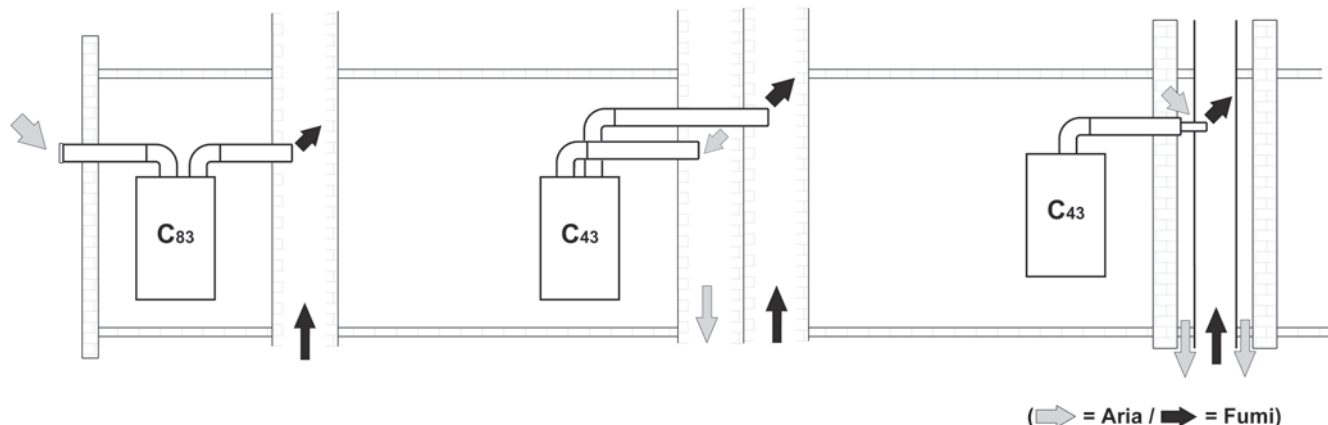
## ACCESSORI

		Perdite in meq		
		Aspirazione aria	Scarico fumi	
			Verticale	Orizzontale
Ø 80	<b>TUBO</b>	1m M/F	1,0	2,0
	<b>CURVA</b>	45° M/F	1,2	1,8
		90° M/F	1,5	2,0
	<b>TRONCHETTO</b>	Con presa test	0,3	0,3
	<b>TERMINALE</b>	Aria a parete	2,0	-
		Fumi a parete con antivento	-	5,0
	<b>CAMINO</b>	Aria/fumi sdoppiato 80/80	-	12,0





## COLLEGAMENTO A CANNE FUMARIE COLLETTIVE



Se si intende collegare la caldaia **IX CONDENS T** ad una canna fumaria collettiva o ad un camino singolo a tiraggio naturale, canna fumaria o camino devono essere espressamente progettati da personale tecnico professionalmente qualificato in conformità alle norme vigenti ed essere idonee per apparecchi a camera stagna dotati di ventilatore.

In particolare, camini e canne fumarie devono avere le seguenti caratteristiche:

- Essere dimensionati/e secondo il metodo di calcolo riportato nelle norme vigenti.
- Essere a tenuta dei prodotti della combustione, resistenti ai fumi ed al calore ed impermeabili alle condense.
- Avere sezione circolare o quadrangolare, con andamento verticale ed essere prive di strozzature.
- Avere i condotti che convogliano i fumi caldi adeguatamente distanziati o isolati da materiali combustibili.
- Essere allacciati ad un solo apparecchio per piano.
- Essere allacciati ad un'unica tipologia di apparecchi (o tutti e solo apparecchi a tiraggio forzato oppure tutti e solo apparecchi a tiraggio naturale).
- Essere privi di mezzi meccanici di aspirazione nei condotti principali.
- Essere in depressione, per tutto lo sviluppo, in condizioni di funzionamento stazionario.
- Avere alla base una camera di raccolta di materiali solidi o eventuali condense munita di sportello metallico di chiusura a tenuta d'aria.

## ACCESSORI

CODICE	DESCRIZIONE	DESCRIZIONE
<b>Accessori scarico fumi</b>		
08519810	KIT ASPIRAZIONE/SCARICO CONCENTRICO Ø60/Ø100	
08519730	KIT CAMINO CONCENTRICO Ø80/Ø125 SDOPPIATO	
08519780	KIT PROLUNGA 0,5 MT. CONCENTRICA Ø60/Ø100	
08519790	KIT PROLUNGA 1 MT. CONCENTRICA Ø60/Ø100	
08519800	KIT TERMINALE CONCENTRICO Ø60/Ø100 L=1 MT.	
08519760	KIT CURVA 90° CONCENTRICA Ø60/Ø100	
08519770	KIT CURVA 45° CONCENTRICA Ø60/Ø100	
08519740	KIT ATTACCO FLANGIATO VERT. CONCENTRICO Ø60/Ø100 CON ISPEZIONI FUMI	
08519750	KIT CURVA FLANGIATA 90° CONCENTRICA Ø60/Ø100 CON ISPEZIONI FUMI	
08520130	KIT ADATTATORE DA Ø60/Ø100 CONCENTRICO A Ø80/Ø125 CONCENTRICO	
08519820	KIT SCARICO SDOPPIATO SEPARATO FLANGIATO Ø80 CON ISPEZIONE FUMI	
08519680	KIT PROLUNGA 0,5 MT Ø80 SDOPPIATA	
08519690	KIT PROLUNGA 1 MT Ø80 SDOPPIATA	
08519700	KIT CURVA 90° Ø80 SDOPPIATA	
08519710	KIT CURVA 45° Ø80 SDOPPIATA	
08519720	KIT RIDUZIONE CAMINO Ø80/Ø125	
08519870	KIT RIDUZIONE DA Ø80 A Ø60 SDOPPIATA	
08509660	KIT ROSONE ESTERNO Ø80	
08512030	KIT ROSONE INTERNO Ø80	
08516690	KIT TERMINALE ARIA/FUMI Ø80	
08509590	KIT TERMINALE ARIA Ø80	
08518870	KIT CAPPELLOTTO	
08508100	KIT RACCORDO SCARICO A TERRAZZO	
08520120	KIT PROLUNGA 0,5 MT Ø60 SDOPPIATA	
08519830	KIT PROLUNGA 1 MT Ø60 SDOPPIATA	
08519840	KIT CURVA 90° Ø60 SDOPPIATA	



## Accessori scarico fumi

08519850	KIT CURVA 45° Ø60 SDOPPIATA
08511420	KIT ROSONE Ø60
08511410	KIT TERMINALE ARIA/FUMI Ø60
08514560	KIT PROLUNGA 0,5 MT Ø80 SDOPPIATA
08514570	KIT PROLUNGA 1 MT Ø80 SDOPPIATA
08514580	KIT PROLUNGA 2 MT Ø80 SDOPPIATA
08514450	KIT CURVA 90° Ø80
08514460	KIT CURVA 45° Ø80
08514470	KIT SUPPORTO PER CURVA Ø80
08515050	KIT LUBRIFICANTE PER GUARNIZIONE-5 PEZZI
08514620	KIT DISTANZIALE Ø80
08514610	KIT COPRICAMINO PER TUBO FLESSIBILE Ø80
08514690	KIT COPRICAMINO Ø80
08514630	KIT ISPEZIONE Ø80 PER TUBO FLESSIBILE
08514600	KIT TUBO FLESSIBILE Ø80 L=25 MT

## Accessori circuito idraulico

08517510	KIT NEUTRALIZZATORE DI CONDENSA FINO A 250 KW	
08517520	KIT POMPA DI SOLLEVAMENTO	
08517530	KIT GRANULATO 10 KG	
08517540	KIT CARBONI ATTIVI	
08520110	KIT ALLACCIAMENTI IDRAULICI BASE	
08520240	DIMA ATTACCHI	IX CONDENS 18T
08520210	DIMA ATTACCHI	IX CONDENS 25T
08520230	DIMA ATTACCHI	IX CONDENS 35T

## Accessori circuito elettrico

08517680	KIT ANTIVENTO ANTIGELO
08511210	KIT Sonda ESTERNA 10kΩ
08510000	KIT Sonda BOLLITORE
08516170	KIT SEQUENZIATORE DI CASCATA
0131013X0	KIT CENTRALINA DI GESTIONE ZONE
08520530	KIT REMOTO CMR
08520540	KIT REMOTO CMR RADIO FREQUENZA

Utilizzare solo ed esclusivamente Kit aspirazione/Scarico fumi Lamborghini Caloreclima.