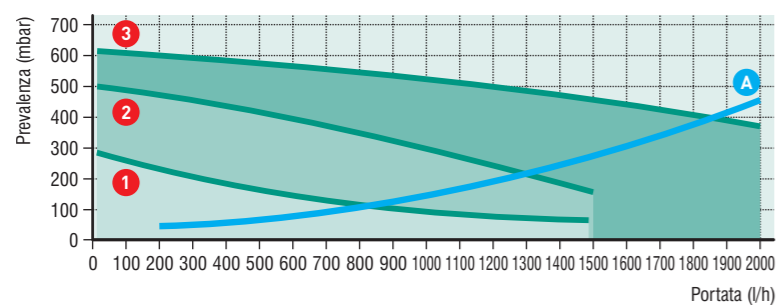


Dati tecnici

iXtech Condens			28	28 B
Potenza utile 50/30°C	min.	kW	6,9	6,9
	max.	kW	28,8	28,8
Potenza utile 80/60°C	min.	kW	6,3	6,3
	max.	kW	27,4	27,4
Potenza focolare	min.	kW	6,5	6,5
	max.	kW	28	28
Rendimento utile al 100% a 50/30°C		%	102,8	102,8
Rendimento utile al 100% a 80/60°C		%	97,8	97,8
Rendimento utile al 30% a 50/30°C		%	106	106
Marcatura rendimento energetico (CEE 92/42)			★★★★	★★★★
Pressione circuito riscaldamento	max.	bar	3	3
Vaso espansione circuito di riscaldamento		l	8	8
Regolazione temperatura di riscaldamento		°C	20 ÷ 90	20 ÷ 90
Pressione gas metano (G20)		mbar	20	20
Pressione gas liquido (G30/31)		mbar	29/37	29/37
Regolazione temperatura acqua calda sanitaria		°C	30 ÷ 65	30 ÷ 65
Produzione A.C.S. ΔT 30°C	max.	l/min	13,5	-
	min.	l/min	2	-
	max.	l/h	-	870
Prelievo di punta nei primi 10 minuti		l	-	180
Tempo di ripristino	min.		-	5
Capacità microaccumulo/bollitore		l	5	50
Pressione circuito sanitario	max.	bar	8	8
Vaso espansione circuito sanitario		l	-	2
Mandata riscaldamento		Ø	3/4"	3/4"
Ritorno riscaldamento		Ø	3/4"	3/4"
Entrata acqua fredda		Ø	1/2"	1/2"
Uscita acqua calda		Ø	1/2"	1/2"
Attacco gas		Ø	3/4"	3/4"
Ricircolo		Ø	-	1/2"
Lungh. scarico sdoppiato Ø 80 *	max.	meq	60	60
Lungh. scarico sdoppiato Ø 60 *	max.	meq	20	20
Lungh. scarico concentrico Ø 60/100 *	max.	meq	5	5
Lungh. scarico concentrico Ø 80/125 *	max.	meq	10	10
Potenza elettrica totale assorbita		W	150	150
Tensione di alimentazione		V/Hz	230/50	230/50
Peso		kg	68	88
Imballo		mm	560x1.020x500	710x1.020x545
Grado di protezione			IP X5D	IP X5D

* Riferito a tratti rettilinei

Caratteristiche circolatore



A - Perdita carico caldaia
1-2-3 - Velocità circolatore



Caldaie murali a gas premiscelate a condensazione iXtech Condens



Lamborghini Calor S.p.A.
Via Statale 342 - Casella Postale 46
44047 - Dosso (Ferrara) - Italia
Tel. Italia 0532.359.811 - Tel. Export 0532.359.913
Fax Italia 0532.359.952 - Fax Export 0532.359.947
<http://www.lamborghinicalor.it> - info@lamborghinicalor.it



Lamborghini
CALORECLIMA

Azienda Certificata UNI - EN 29001 / ISO 9001



Lamborghini
CALORECLIMA

Caldaie murali a gas premiscelate a condensazione

iXtech Condens

iXtech Condens è la nuova linea di caldaie a condensazione a camera stagna ad altissimo rendimento.

Il modello **iXtech Condens** è per il riscaldamento e produzione "istantanea" di acqua calda sanitaria con, microaccumulo da 5 lt, per avere acqua immediatamente all'apertura del rubinetto.

iXtech Condens B si diversifica dal precedente per il bollitore ad "accumulo" da 50 lt in acciaio inox.

Dotate di un doppio termostato per essere facilmente collegate ad impianti di alta/bassa temperatura.

iXtech Condens è predisposto di serie per essere abbinato a sistemi solari termici. Il bruciatore cilindrico, lo scambiatore in alluminio ed il pannello comandi "Easy Touch" sono le altre caratteristiche che rendono la serie **iXtech Condens** caldaie dalle elevate prestazioni e tecnologicamente all'avanguardia.



iXtech Condens B

iXtech Condens

Bruciatore cilindrico microforato

Metallico, di forma circolare è dotato di una doppia parete microforata. La forma e la dimensione è stata studiata per avere un abbinamento perfetto al corpo caldaia ed avere una temperatura superficiale uniforme su tutta la superficie interna dello scambiatore. Il sistema di combustione, studiato per avere una perfetta miscelazione aria/gas che consente una fiamma uniforme e distribuita perfettamente a tappeto, lavora totalmente a irraggiamento alle basse potenze e consente alla caldaia di rientrare nella **classe 5 di emissioni di NOx** e di non superare mai i **15 mg/kWh** (altamente ecologico). La struttura microforata consente di avere una bassa turbolenza di fiamma e di conseguenza risulta estremamente silenziosa.



Scambiatore monoblocco in alluminio

La camera di combustione è in monoblocco estremamente compatto ottenuto tramite una fusione in alluminio silicio resistente alla aggressività della condensa.

La superficie scambiante è resa elevata da una conformazione a "Pioili" che rende il sistema estremamente performante in tutto lo spettro di potenza del generatore. I fumi lambiscono l'enorme superficie interna dello scambiatore arrivando a condensare in anticipo rispetto a uno scambiatore paritetico tradizionale e garantendo ottime rese anche in abbinamento ad impianti ad alta temperatura. L'enorme spessore dello scambiatore garantisce una robustezza ineguagliabile allo stress termico e alla turbolenza idraulica, rendendo la vita della caldaia lunghissima.



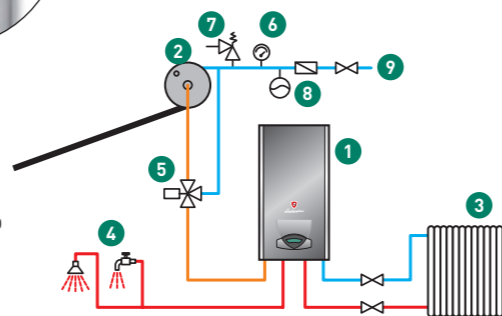
- 1 - Caldaia istantanea
- 2 - Pannello solare a circolazione naturale
- 3 - Impianto
- 4 - Utenze termosanitarie
- 5 - Miscelatore termostatico
- 6 - Manometro
- 7 - Valvola di sicurezza
- 8 - Vaso di espansione
- 9 - Entrata acqua fredda

Doppio termostato sul circuito di riscaldamento

Possibilità di gestire 2 temperature di riscaldamento in modo alternato con due termostati ambiente ognuno collegabile ad una valvola di zona. Le caldaie "iXtech Condens e iXtech Condens B" gestiscono due temperature di mandata differenti, soddisfacendo nel caso di richiesta contemporanea quella maggiore. Se è presente la sonda esterna la caldaia funziona a temperatura scorrevole.

Funzione solare (mod. iXtech Condens)

Per essere facilmente inserita negli impianti realizzati con le tecnologie più avanzate, la caldaia è stata dotata di un'elettronica che semplifica l'abbinamento con i pannelli solari sia a circolazione naturale che forzata. Tramite un sensore posto sul circuito sanitario controlla la temperatura dell'acqua proveniente dai pannelli solari, consentendo l'accensione del bruciatore solo quando questa scenda sotto la temperatura di comfort ottimale per l'utente, senza inserire ulteriori valvole a 3 vie.



Caratteristiche tecniche

- Funzionamento in luoghi all'esterno parzialmente protetti **fino a -5°C** di serie e **fino a -15°C** con l'ausilio del kit resistenze antigelo (a richiesta).
- Predisposizione impianti solari: predisposta per la produzione di acqua calda sanitaria combinata con impianti a pannelli solari (mod. iXtech Condens).
- Possibilità di gestire 2 temperature di riscaldamento in modo alternato.
- Ideale per poter funzionare con impianti a bassa temperatura.
- Scambiatore monoblocco in fusione speciale di alluminio anticorrosione (**5 anni di garanzia**).
- Scambiatore istantaneo per acqua calda sanitaria con microaccumulo da 5 litri, rivestito con polistirolo ad alta densità (mod. iXtech Condens).
- Bollitore ad accumulo in acciaio inox da 50

litri, rivestito con polistirolo ad alta densità (mod. iXtech Condens B).

- Bruciatore a premiscelazione in acciaio inox.
- Camera di combustione di tipo bagnato.
- Scheda elettronica a microprocessore predisposta all'eventuale sonda esterna.
- Scheda elettronica per la gestione delle zone.
- Gruppo ventilatore modulante con mixer aria gas.
- Modulazione continua gestita elettronicamente su entrambi i circuiti con rapporto aria/gas costante.
- Funzionamento a Metano o G.PL.
- Funzione di antilegionella (mod. iXtech Condens B).
- Pannello di comando digitale con display grafico multifunzione a retroilluminazione per una facile e corretta impostazione dei parametri.

- Accensione elettronica con controllo di fiamma ad ionizzazione.
- Valvola gas di tipo pneumatico ad apertura variabile.
- Circolatore sul circuito riscaldamento.
- Vaso di espansione 8 litri.
- Vaso di espansione sanitario 2 litri (mod. iXtech Condens B).
- Valvola a 3 vie elettrica.
- Sifone per scarico condensa.
- By-pass automatico.
- Classe di NOx = **5**.
- Grado di protezione **IP X5D**.



Rendimento energetico
4 stelle

Scambiatore garantito
5 anni

Detrazione fiscale
55%

Versione B con bollitore
50 litri in acciaio

Funzioni avanzate per il massimo comfort con il nuovo pannello comandi "Easy Touch"

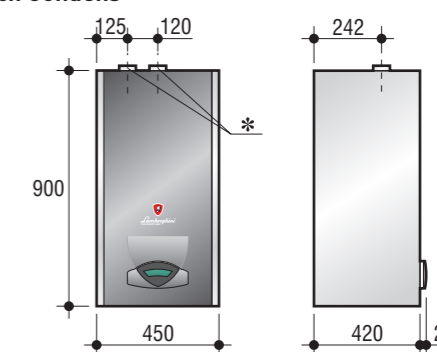
Il nuovo pannello di comando "Easy Touch" è di semplice funzionalità per consentire all'utente una più intuitiva ed immediata gestione della caldaia. L'ampio display grafico multifunzione a retroilluminazione, permette di visualizzare i parametri di funzionamento della caldaia. L'apparecchio è dotato di una funzione che assicura un'elevata velocità di erogazione di acqua calda sanitaria e massimo comfort per l'utente. Quando il dispositivo è attivo (modalità COMFORT), l'acqua contenuta in caldaia viene mantenuta in temperatura, permettendo quindi l'immediata disponibilità di acqua calda in uscita caldaia all'apertura del rubinetto, senza tempi di attesa. In caso di anomalie o problemi di funzionamento, il display lampeggia ed appare il codice identificativo dell'anomalia consentendo al Servizio Assistenza di identificare prontamente la causa e ridurre i tempi di intervento. La pressione dell'impianto viene visualizzata elettronicamente per una lettura più affidabile.



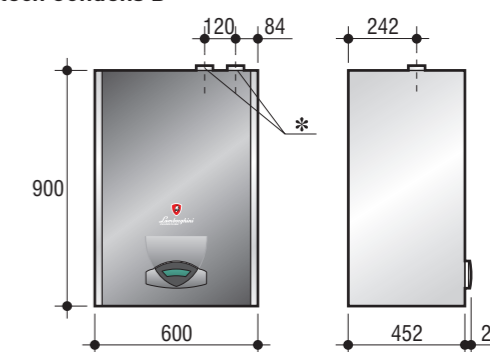
- 1 - Regolazione temperatura riscaldamento
- 2 - Regolazione temperatura sanitario
- 3 - Display modalità di funzionamento, diagnostica, parametri di caldaia
- 4 - Selettore Estate/Inverno
- 5 - Selettore modalità Economy/Comfort
- 6 - Tasto di ripristino
- 7 - Tasto menù "temperatura scorrevole"
- 8 - Tasto accensione e spegnimento

Dimensioni

iXtech Condens



iXtech Condens B



* Raccordi camino: scarico concentrato o scarico sdoppiato