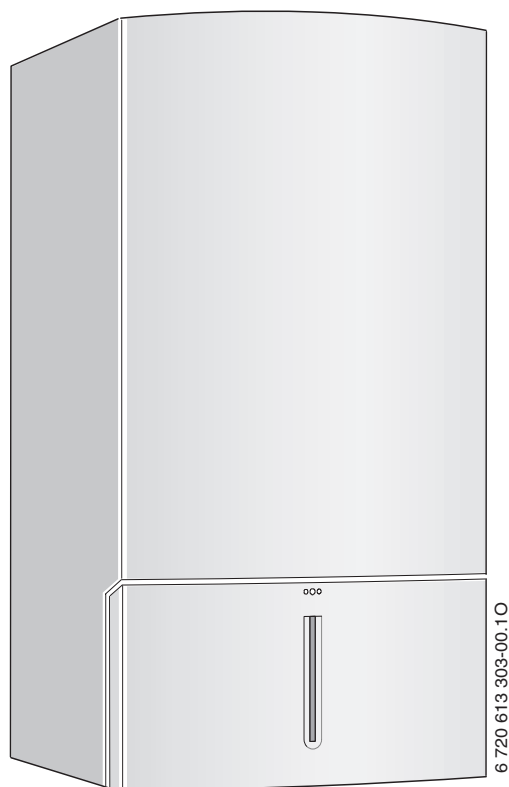


# mégalis

# égalis

## Istruzioni di installazione e manutenzione

N GVA 24/28/35 - N GVS 24/28



© Modelli e brevetti depositati • rif.: 6 720 646 136 IT (2010/05)

## Caldaie murali a gas camera stagna, tiraggio forzato

Passione per servizio e comfort



**e.i.m. leblanc**  
Gruppo Bosch

# Indice

<b>1</b>	<b>Spiegazione dei simboli e avvertenze</b> .....	<b>5</b>		
1.1	Spiegazione dei simboli presenti nel libretto .....	5		
1.2	Avvertenze .....	5		
<b>2</b>	<b>Fornitura</b> .....	<b>6</b>		
<b>3</b>	<b>Caratteristiche principali degli apparecchi</b> .....	<b>7</b>		
3.1	Uso conforme alle indicazioni .....	7		
3.2	Dichiarazione di conformità alle norme CEE .....	7		
3.3	Modelli .....	7		
3.4	Targhetta identificativa di caldaia .....	8		
3.5	Descrizione apparecchi .....	8		
3.6	Accessori opzionali .....	8		
3.7	Dimensioni e distanze minime (mm) ...	9		
3.8	Struttura dell'apparecchio: versione N GVA ... ..	10		
3.9	Struttura dell'apparecchio: versione N GVS ... ..	12		
3.10	Schema elettrico .....	14		
3.11	Dati tecnici .....	16		
<b>4</b>	<b>Leggi e normative</b> .....	<b>18</b>		
<b>5</b>	<b>Installazione</b> .....	<b>19</b>		
5.1	Dati importanti .....	19		
5.2	Scegliere il luogo di installazione .....	20		
5.3	Montaggio dei tasselli e placca rubinetteria o raccordi idraulici .....	21		
5.4	Fissaggio dell'apparecchio .....	23		
5.5	Installazione delle tubazioni .....	25		
5.6	Controllo dei collegamenti .....	25		
5.7	Installazioni particolari .....	25		
<b>6</b>	<b>Allacciamento elettrico</b> .....	<b>26</b>		
6.1	Collegamento dell'apparecchio .....	26		
6.2	Collegamento alla scheda elettronica Heatronic .....	26		
6.2.1	Apertura del pannello elettronico di comando .....	26		
6.2.2	Collegamento elettrico del termoregolatore on/off 230 Volt .....	28		
6.2.3	Collegamento elettrico delle centraline climatiche FW o dei cronotermostati modulanti FR .....	28		
6.2.4	Collegamento elettrico del sensore di temperatura esterno AF (in abbinamento a centraline climatiche FW) .....	29		
6.2.5	Collegamento elettrico dei cronotermostati modulanti a 24 V per controllo temperatura (TR..) .....	29		
6.2.6	Collegamento elettrico di bollitori ad accumulo .....	30		
6.2.7	Collegamento della pompa di ricircolo sanitario (N GVS) .....	31		
<b>7</b>	<b>Messa in funzione dell'apparecchio</b> .....	<b>32</b>		
7.1	Prima della messa in servizio .....	33		
7.2	Accensione e spegnimento della caldaia .....	33		
7.3	Impostazione del riscaldamento .....	33		
7.4	Impostazione della temperatura ambiente .....	34		
7.5	Dopo l'accensione della caldaia .....	34		
7.6	Apparecchi N GVS - Impostazione della temperatura acqua calda sanitaria (con bollitore) .....	34		
7.7	Apparecchi N GVA - Impostazione della temperatura acqua calda sanitaria ...	35		
7.8	Funzionamento estivo (solo produzione di acqua calda) .....	36		
7.9	Protezione antigelo .....	36		
7.10	Funzione «blocco tasti» .....	37		
7.11	Esercizio ferie .....	37		
7.12	Blocco di funzionamento .....	37		
7.13	Antibloccaggio circolatore .....	37		
7.14	Disinfezione termica negli apparecchi con bollitore acqua calda sanitaria (N GVS) .....	37		
<b>8</b>	<b>Impostazioni/regolazioni della caldaia</b> .....	<b>38</b>		
8.1	Impostazione meccanica .....	38		
8.1.1	Vaso di espansione .....	38		
8.1.2	Diagramma circolatore .....	38		
8.2	Impostazioni dei modi di funzionamento mediante parametri Heatronic .....	40		
8.2.1	Come attivare le impostazioni dei parametri .....	40		
8.2.2	Impostazione della potenzialità utile minima o massima .....	41		
8.2.3	Impostazione della potenza termica riscaldamento (funzione di servizio 1.A) .....	42		
8.2.4	Impostazione della potenza termica per il bollitore ACS, con caldaia N GVS... (funzione di servizio 1.b) .....	42		
8.2.5	Tipo di attivazione circolatore per riscaldamento (funzione di servizio 1.E) .....	43		
8.2.6	Impostazione della temperatura di mandata massima (funzione di servizio 2.b) .....	43		
8.2.7	Disinfezione termica (funzione di servizio 2.d) (N GVS) .....	43		

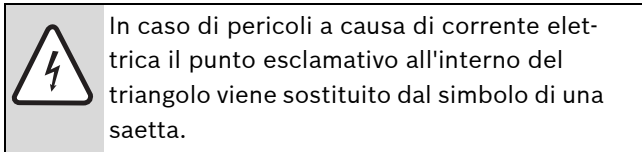
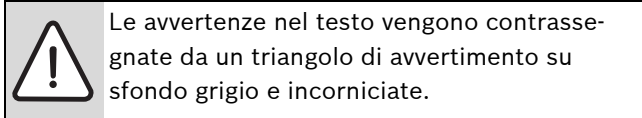
8.2.8	Impostazione intervalli di accensione e spegnimento in funzione del tempo (funzione di servizio 3.b) . . . . .	43	12.3.11	Pressione di riempimento dell'impianto di riscaldamento . . . . .	60
8.2.9	Impostazione intervalli di accensione e spegnimento in funzione della temperatura (funzione di servizio 3.C) . . . . .	44	12.3.12	Controllare il cablaggio elettrico . . . . .	60
8.2.10	Impostazione del canale di funzionamento dell'orologio programmatore (funzione di servizio 5.C) . . . . .	44	12.3.13	Pulire gli altri componenti . . . . .	60
8.2.11	Spia di funzionamento bruciatore/anomalia (funzione di servizio 7.A) . . . . .	44	<hr/>		
8.2.12	Reset alle impostazioni di fabbrica (funzione di servizio 8.E) . . . . .	45	<b>13</b>	<b>Appendice . . . . .</b>	<b>61</b>
8.2.13	Ritardo della risposta alla richiesta di acqua calda (funzione di servizio 9.E) (N GVA) . . . . .	45	13.1	Visualizzazioni nel display . . . . .	61
8.2.14	Verifica dei valori impostati nel modulo Bosch Heatronic . . . . .	46	13.2	Disfunzioni . . . . .	62
<hr/>			13.3	Valori di riferimento relativi alle regolazioni gas . . . . .	63
<b>9</b>	<b>Operazioni sulle parti gas . . . . .</b>	<b>47</b>	13.3.1	N GVS/N GVA24-4, N GVS/ N GVA 28-4 . . . . .	63
9.1	Regolazione del gas . . . . .	47	13.3.2	N GVA 35-4 . . . . .	64
9.1.1	Metodo di regolazione pressione, alla rampa ugelli . . . . .	48	<hr/>		
9.1.2	Metodo di regolazione volumetrico . . . . .	49	<b>14</b>	<b>Scheda di prima accensione . . . . .</b>	<b>65</b>
<hr/>			<hr/>		
<b>10</b>	<b>Verifica della tenuta ermetica dei condotti gas combust, analisi combustione . . . . .</b>	<b>50</b>	<hr/>		
10.1	Selezionare la potenza dell'apparecchio . . . . .	50	<b>Indice alfabetico . . . . .</b>	<b>66</b>	
10.2	Verifica della tenuta ermetica dei condotti gas combust . . . . .	50	<hr/>		
10.3	Misurare il valore di CO nei gas combust . . . . .	51	<hr/>		
10.4	Analisi combustione . . . . .	51	<hr/>		
<hr/>			<hr/>		
<b>11</b>	<b>Protezione dell'ambiente . . . . .</b>	<b>52</b>	<hr/>		
<hr/>			<hr/>		
<b>12</b>	<b>Manutenzione . . . . .</b>	<b>53</b>	<hr/>		
12.1	Lista di controllo per la manutenzione (protocollo di manutenzione) . . . . .	54	<hr/>		
12.2	Heatronic . . . . .	55	<hr/>		
12.3	Descrizione di diverse fasi operative . . . . .	55	<hr/>		
12.3.1	Pulizia del bruciatore e degli ugelli . . . . .	55	<hr/>		
12.3.2	Pulizia dello scambiatore primario . . . . .	57	<hr/>		
12.3.3	Filtro nel tubo dell'acqua fredda (N GVA) . . . . .	57	<hr/>		
12.3.4	Scambiatore di calore a piastre (N GVA) . . . . .	57	<hr/>		
12.3.5	Valvola del gas . . . . .	58	<hr/>		
12.3.6	Gruppo idraulico . . . . .	58	<hr/>		
12.3.7	Valvola a tre vie . . . . .	58	<hr/>		
12.3.8	Circolatore e gruppo di ritorno . . . . .	59	<hr/>		
12.3.9	Controllare la valvola di sicurezza riscaldamento . . . . .	59	<hr/>		
12.3.10	Vaso di espansione (vedere anche pagina 38) . . . . .	59	<hr/>		



# 1 Spiegazione dei simboli e avvertenze

## 1.1 Spiegazione dei simboli presenti nel libretto

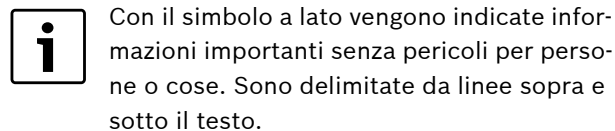
### Avvertenze



La parole di segnalazione all'inizio di un'avvertenza indicano il tipo e la gravità delle conseguenze nel caso non fossero seguite le misure per allontanare il pericolo.

- **AVVISO** significa che possono presentarsi danni a cose.
- **ATTENZIONE** significa, che potrebbero verificarsi danni alle persone leggeri o di media entità.
- **AVVERTENZA** significa che potrebbero verificarsi gravi danni alle persone.
- **PERICOLO** significa che potrebbero verificarsi danni che metterebbero in pericolo la vita delle persone.

### Informazioni importanti



### Altri simboli

Simbolo	Significato
▶	Fase operativa
→	Riferimento incrociato ad altri punti del documento o ad altri documenti
•	Sovrapprezzo/registrazione in lista
–	Sovrapprezzo/registrazione in lista (2° livello)

Tab. 1

## 1.2 Avvertenze

### In caso di odore di gas

- ▶ Chiudere il rubinetto del gas (→ pagina 32).
- ▶ Aprire le finestre.
- ▶ Non attivare interruttori elettrici.
- ▶ Spegnerne eventuali fiamme accese.
- ▶ Telefonare a l'azienda del Gas **dall'esterno** del locale d'installazione.

### In caso di odore di gas combusti

- ▶ Spegnerne l'apparecchio (→ pagina 33).
- ▶ Aprire le finestre.
- ▶ Chiamare un tecnico qualificato.

### Con apparecchi con aspirazione aria comburente dal locale di posa: pericolo di intossicazione dovuto a gas combusti, per insufficiente alimentazione di aria comburente

- ▶ Garantire l'alimentazione di aria comburente.
- ▶ Non chiudere e non ridurre le aperture di ventilazione e presa d'aria presenti in porte, finestre e pareti.
- ▶ Garantire una sufficiente alimentazione di aria comburente anche in caso di apparecchi montati successivamente, ad es. ventilatori per l'aria di scarico o cappe da cucina e apparecchi di climatizzazione con conduzione dell'aria di scarico verso l'esterno.
- ▶ Non mettere in funzione l'apparecchio se l'alimentazione di aria comburente è insufficiente.

### Materiali esplosivi e facilmente infiammabili

Materiali esplosivi e facilmente infiammabili  
Non utilizzare o depositare alcun materiale facilmente infiammabile (carta, diluenti, vernici ecc.) nelle vicinanze dell'apparecchio.

### Aria comburente/aria d'ambiente

Per evitare danni da corrosione, mantenere l'aria d'ambiente/comburente, libera da sostanze aggressive (ad es. da idrocarburi alogenati contenenti composti di cloro e fluoro).

## 2 Fornitura

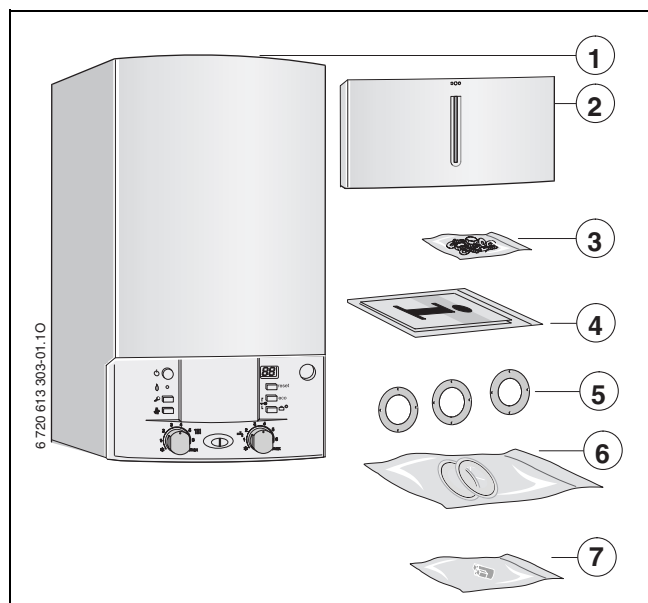


Fig. 1

- 1** Caldaia a gas per impianti autonomi o centralizzati tramite sistemi in cascata
- 2** Sportellino (con materiale di montaggio)
- 3** Materiale di fissaggio (viti e accessori)
- 4** Documentazione a corredo della caldaia (libretto installazione, d'utilizzo, libretto d'impianto e dima in carta dell'apparecchio, cartolina di garanzia.)
- 5** Set di diaframmi
- 6** Anelli in silicone
- 7** Manopola per rubinetto carico impianto (N GVA)

### 3 Caratteristiche principali degli apparecchi

Le versioni N GVA sono apparecchi combinati per il riscaldamento e la produzione istantanea di acqua calda sanitaria.

Le versioni N GVS sono apparecchi solo riscaldamento abbinabili ad eventuale bollitore esterno per produzione di acqua calda sanitaria; questi apparecchi sono dotati di valvola a 3 vie.

#### 3.1 Uso conforme alle indicazioni

Gli apparecchi sono idonei per impianti di riscaldamento con vaso chiuso secondo EN12828.

Altri utilizzi non sono conformi. Eventuali anomalie o danni dovuti ad un utilizzo dell'apparecchio «non conforme» escluderanno ogni responsabilità da parte di e.l.m. leblanc.

#### 3.2 Dichiarazione di conformità alle norme CEE

L'apparecchio corrisponde ai requisiti delle direttive europee 2009/142/CE, 92/42/CEE, 2006/95/CE, 2004/108/CE ed al prototipo descritto nel relativo certificato CE.

La caldaia è stata collaudata ai sensi della norma EN 483.

<b>N° certificato CE</b>	CE-0085BS0046
<b>Categorie gas Italia IT</b>	II <sub>2H</sub> M3+
<b>Certificazioni conseguite di tipo</b>	C <sub>12</sub> , C <sub>32</sub> , C <sub>42</sub> , C <sub>52</sub> , C <sub>82</sub> , B <sub>22</sub> , B <sub>32</sub>

Tab. 2

#### 3.3 Modelli

<b>N GVA 24-4 HN</b>
<b>N GVS 24-4 HN</b>
<b>N GVA 28-4 HN</b>
<b>N GVS 28-4 HN</b>
<b>N GVA 35-4 HN</b>

Tab. 3

Indicazioni sui gas di prova con sigla e tipo di gas sec. EN 437:

<b>Sigla</b>	<b>Indice di Wobbe (W<sub>S</sub>) (15 °C)</b>	<b>Famiglia di gas</b>
23	12,7-15,2 kWh/m <sup>3</sup>	Metano, tipo 2H
31	20,2-24,3 kWh/m <sup>3</sup>	Gas liquido 3+
23	11,75 kWh/m <sup>3</sup>	G230 \ Tipo 2M <sup>1)</sup>

Tab. 4

1) Aria propanata (Regione Sardegna)

### 3.4 Targhetta identificativa di caldaia

La targa di caldaia (418) si trova sulla traversa, in basso a destra (fig. 3).

Sulla targhetta sono riportati i dati relativi a potenzialità dell'apparecchio, codice articolo, omologazione e data di matricola/produzione (FD).

### 3.5 Descrizione apparecchi

- Apparecchio per montaggio a parete, indipendentemente dalle dimensioni del locale
- Apparecchio previsto per il funzionamento con gas metano o gas GPL ed aria propanata (mediante appositi kit di trasformazione)
- Modello a camera stagna, tiraggio forzato dotato di estrattore gas combustibili a due velocità
- Scambiatore di calore sanitario secondario a piastre (Megalix N GVA)
- Modulo Heatronic 3 con display multifunzione e possibilità di abbinare una centralina climatica FW... o cronotermostati ambiente modulanti FR ... dotati di sistema BUS a 2 fili
- Accensione elettronica
- Modulazione continua della potenza
- Funzione automatica di controllo delle valvole di sicurezza
- Gruppo gas completo di dispositivi di sicurezza munito di due elettrovalvole di sicurezza ed una di modulazione con controllo elettronico della tenuta, totale sicurezza del gruppo tramite Heatronic
- Possibilità di collegare un sistema di aspirazione/scarico concentrico o sdoppiato.
- Non è necessaria una portata d'acqua minima nel circuito riscaldamento
- Sensore NTC e selettore per l'impostazione della temperatura d'acqua calda sanitaria
- Sensore NTC e selettore di temperatura lato riscaldamento
- Termostato limite di sicurezza in bassa tensione (24V)
- Circolatore a 3 velocità
- Valvola di sicurezza, manometro, vaso di espansione
- Possibilità di collegare NTC del bollitore ad accumulo (versioni N GVS)
- Apparecchio funzionante con priorità sul lato sanitario
- Valvola a 3 vie con motore
- Limitatore temperatura di sicurezza
- Rubinetto di riempimento integrato (solo N GVA)

### 3.6 Accessori opzionali

---



Di seguito viene proposto un elenco degli accessori per la caldaia. Nel nostro catalogo generale è presente una panoramica completa di tutti gli accessori disponibili.

---

- Accessori per aspirazione aria/scarico combustibili Ø 60/100 oppure Ø 80/80
- Centralina climatica per incasso in caldaia o a parete
- Cronotermostato ambiente a parete
- Cronoruttore (timer) per incasso in caldaia
- Kit di conversione gas
- Accessorio nr. 1151, kit raccordi idraulici di collegamento
- Accessorio nr. 1171, kit rubinetti intercettazione impianto di riscaldamento (in abbinamento ad accessorio nr. 1151)
- Placca rubinetteria DOS GA 5/18 da utilizzarsi al posto dell'accessorio nr. 1151
- Bollitori ad accumulo per versioni N GVS
- Kit di adattamento, per la sostituzione di un apparecchio di serie precedente (serie GLM 4, 5, 6 oppure GLM/GVM 7). In questo caso non è necessario acquistare la piastra rubinetteria DOS GA 5/18 o l'accessorio nr. 1151



### 3.7 Dimensioni e distanze minime (mm)

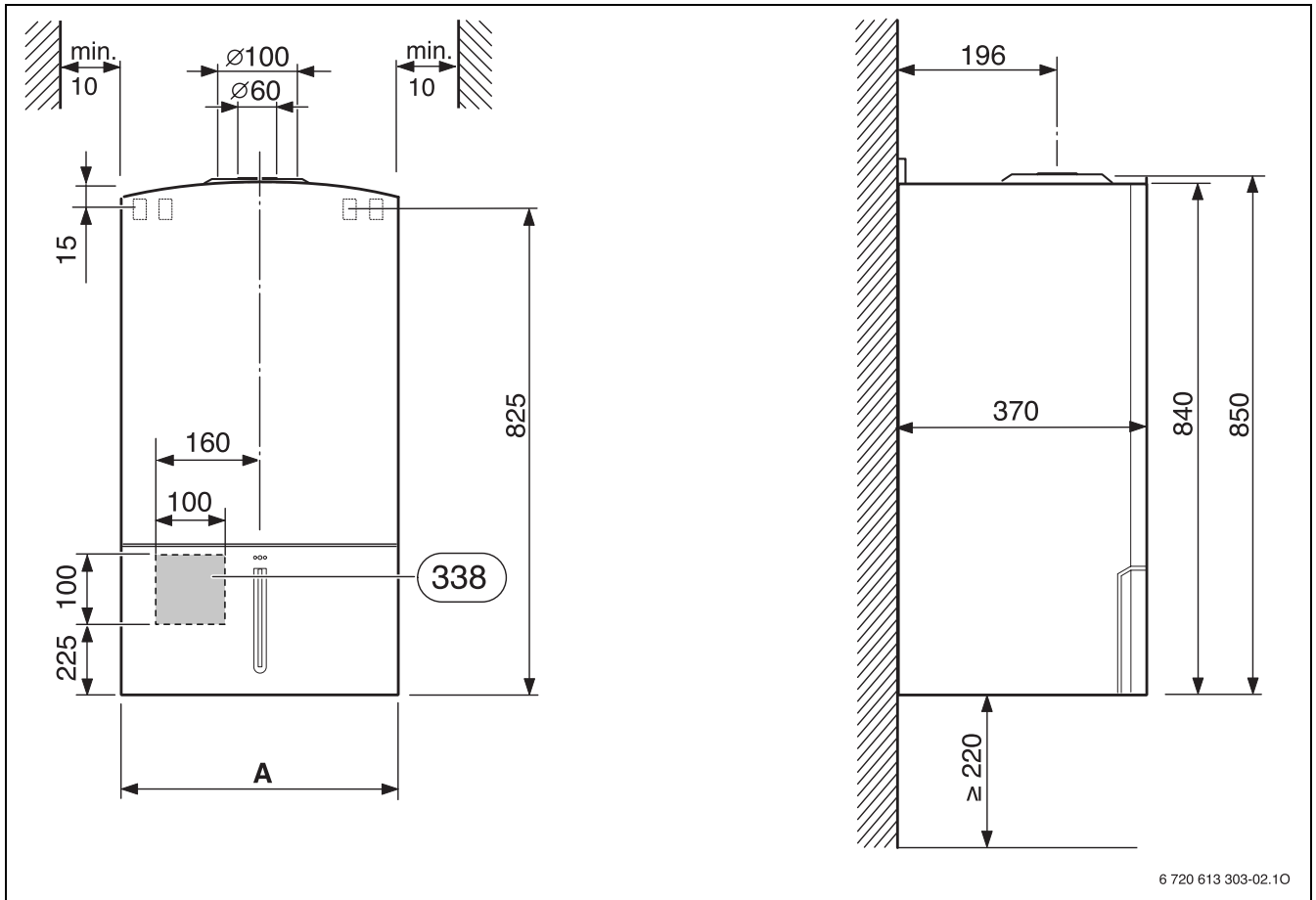


Fig. 2

**338** Posizionamento cavi elettrici di alimentazione

Apparecchio	A [mm]
N GVA/N GVS 24 -4	400
N GVA/N GVS 28 -4	440
N GVA 35 -4	480

Tab. 5

Per l'installazione della caldaia è possibile utilizzare la piastra rubinetteria DOS GA 5/18 (fig. 8 pag. 22) oppure l'accessorio nr. 1151 (raccordi di collegamento visibili a pagina 15, fig. 10) a cui può essere aggiunto l'accessorio nr. 1171 (rubinetti di intercettazione impianto riscaldamento visibili a pagina 22, fig. 11).

3.8 Struttura dell'apparecchio: versione N GVA ...

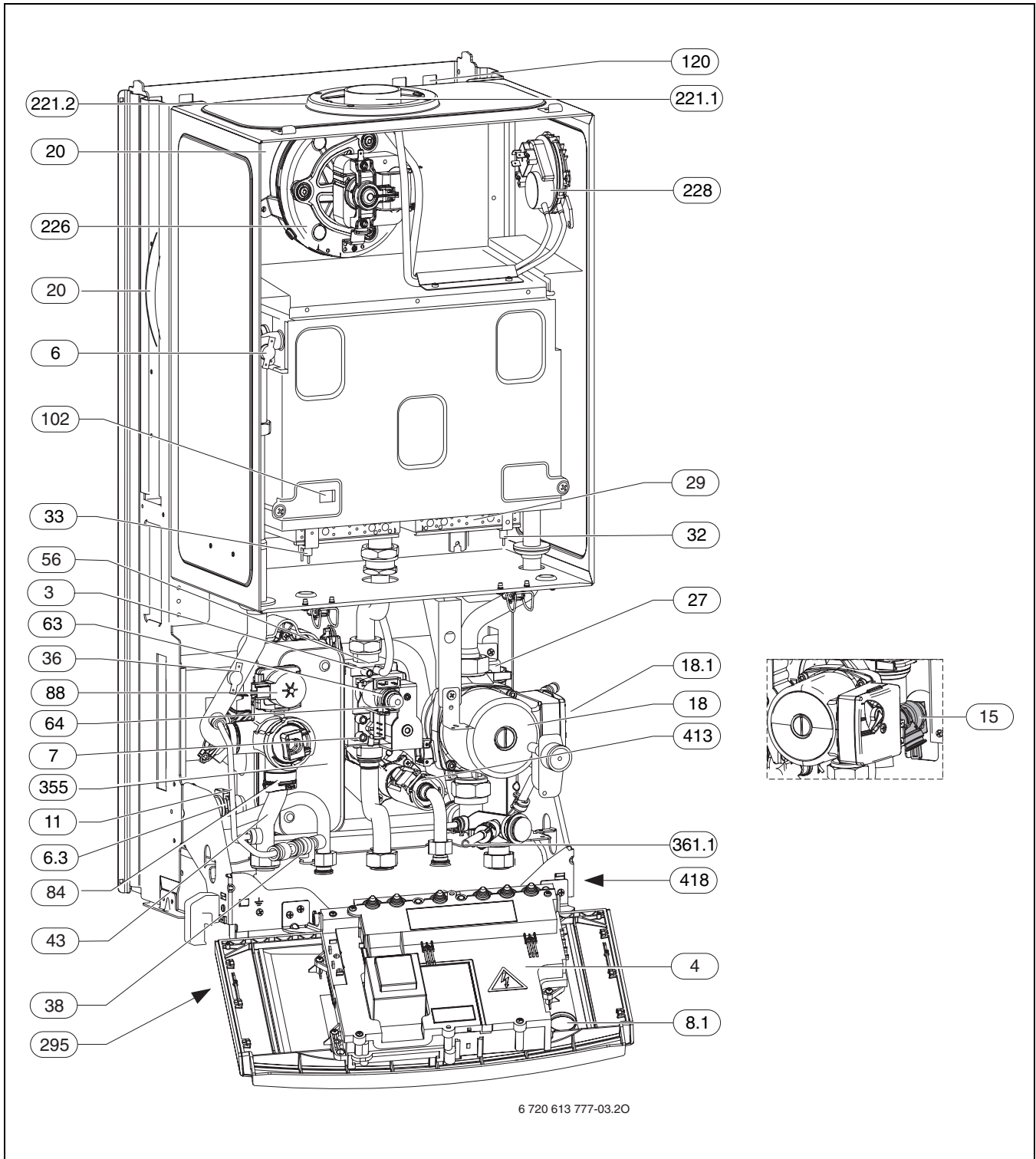


Fig. 3

- 3** Raccordo gas per misurazione pressione agli ugelli
- 4** Pannello elettronico di comando (Heatronic 3)
- 6** Limitatore di temperatura scambiatore principale
- 6.3** Sensore temperatura acqua calda
- 7** Raccordo gas per misurazione pressione in ingresso
- 8.1** Manometro
- 11** Bypass
- 15** Valvola di sicurezza (circuito riscaldamento)
- 18** Circolatore
- 18.1** Selettore velocità circolatore
- 20** Vaso di espansione
- 27** Valvola automatica di sfiato aria
- 29** Rampa ugelli
- 32** Elettrodo di ionizzazione
- 33** Elettrodi di accensione
- 36** Sensore NTC temperatura di mandata
- 38** Rubinetto di riempimento (circuito riscaldamento)
- 43** Mandata riscaldamento
- 56** Gruppo gas
- 63** Dado di regolazione gas (portata massima «Max»)
- 64** Vite di regolazione della minima portata gas
- 84** Motore valvola deviatrice (valvola a tre vie)
- 88** Valvola deviatrice (valvola a tre vie)
- 102** Finestrella d'ispezione
- 120** Occhielli di aggancio
- 221.1** Convogliatore combustibili
- 221.2** Condotta aspirazione aria comburente
- 226** Estrattore gas combustibili
- 228** Pressostato sicurezza evacuazione gas combustibili
- 295** Etichetta identificativa apparecchio
- 355** Scambiatore di calore sanitario (secondario, a piastre)
- 361.1** Scarico rubinetto di svuotamento
- 413** Flussostato sanitario a turbina (misuratore di portata)
- 418** Targa di caldaia

3.9 Struttura dell'apparecchio: versione N GVS ...

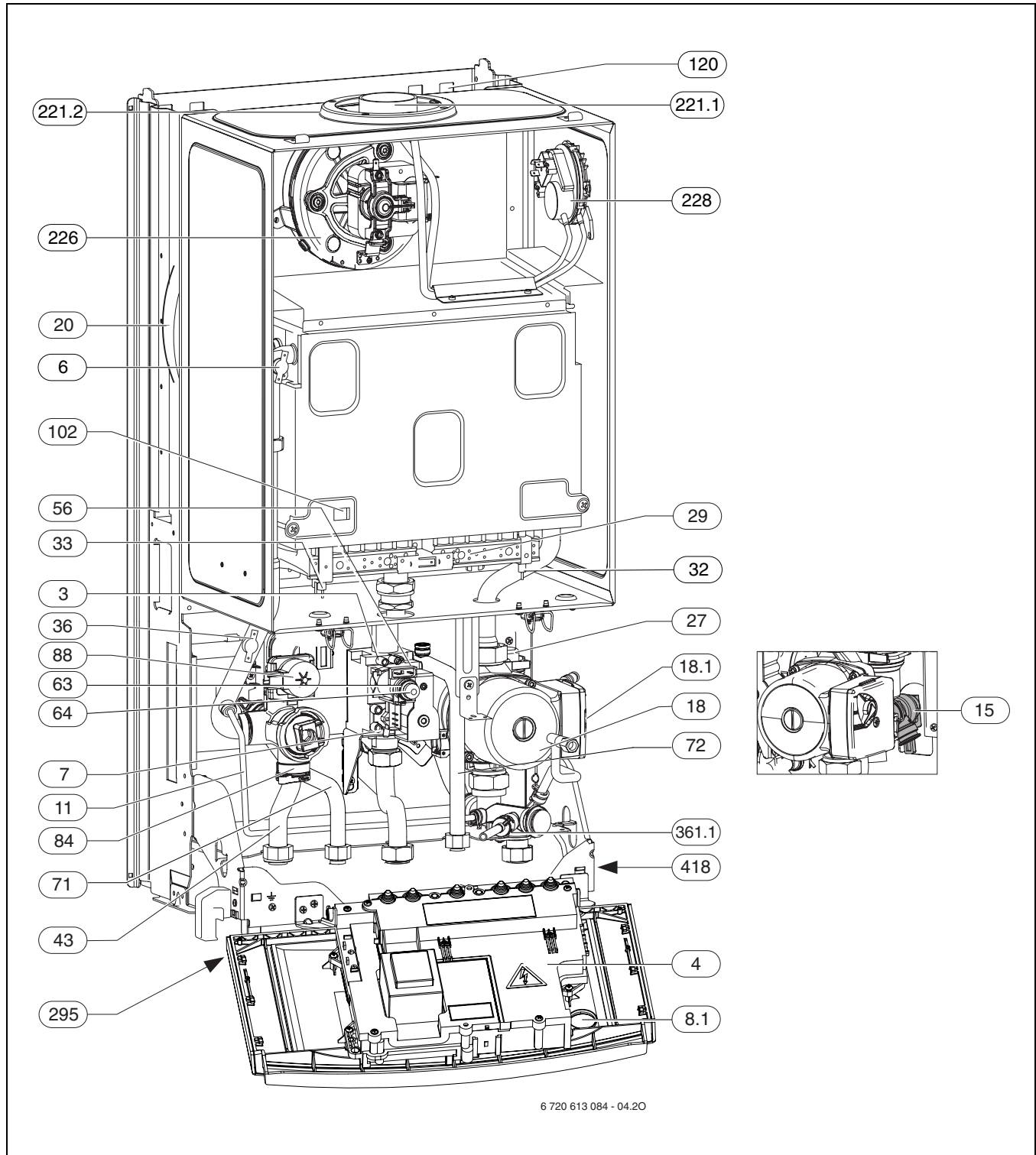


Fig. 4

- 3** Raccordo gas per misurazione pressione agli ugelli
- 4** Pannello elettronico di comando (Heatronic 3)
- 6** Limitatore di temperatura scambiatore principale
- 7** Raccordo gas per misurazione pressione in ingresso
- 8.1** Manometro
- 11** Bypass
- 15** Valvola di sicurezza (circuito riscaldamento)
- 18** Circolatore
- 18.1** Selettore velocità circolatore
- 20** Vaso di espansione
- 27** Valvola automatica di sfiato aria
- 29** Rampa ugelli
- 32** Elettrodo di ionizzazione
- 33** Elettrodi di accensione
- 36** Sensore NTC temperatura di mandata
- 39** Rompi tiraggio (antirefouleur)
- 43** Mandata riscaldamento
- 56** Gruppo gas
- 63** Dado di regolazione gas (portata massima «Max»)
- 64** Vite di regolazione della minima portata gas
- 71** Mandata bollitore
- 72** Ritorno bollitore
- 84** Motore valvola deviatrice (valvola a tre vie)
- 88** Valvola deviatrice (valvola a tre vie)
- 102** Finestrella d'ispezione
- 120** Occhielli di aggancio
- 221.1** Convogliatore combustibili
- 221.2** Condotta aspirazione aria comburente
- 226** Estrattore gas combustibili
- 228** Pressostato sicurezza evacuazione gas combustibili
- 295** Etichetta identificativa apparecchio
- 361.1** Scarico rubinetto di svuotamento
- 418** Targa di caldaia

3.10 Schema elettrico

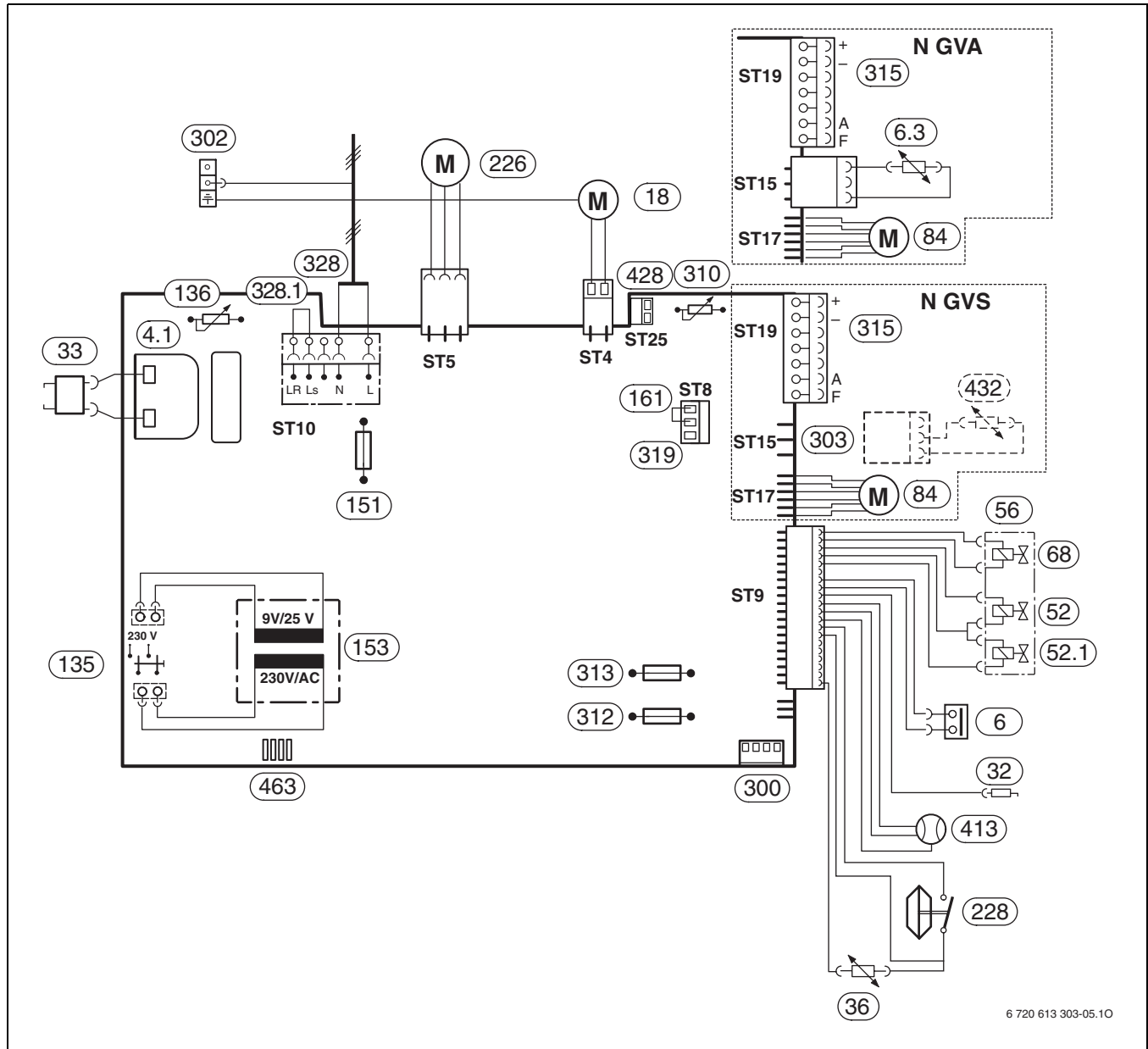


Fig. 5

- 4.1** Trasformatore di accensione
- 6** Limitatore di temperatura scambiatore principale
- 6.3** Sonda di temperatura acqua calda (N GVA)
- 18** Circolatore
- 32** Elettrodo di ionizzazione
- 33** Elettrodi di accensione
- 36** Sensore NTC temperatura di mandata
- 52** Elettrovalvola 1 di sicurezza principale
- 52.1** Elettrovalvola 2 di minima e sicurezza
- 56** Gruppo gas
- 68** Elettrovalvola di modulazione
- 84** Motore (valvola a tre vie)
- 135** Tasto di accensione/spengimento
- 136** Selettore temperatura di riscaldamento (ed estate/inverno)
- 151** Fusibile T 2,5 A, AC 230 V
- 153** Trasformatore
- 161** Ponte
- 226** Estrattore gas combust
- 228** Pressostato sicurezza evacuazione gas combust
- 300** Spina di codifica
- 302** Connessione massa a terra
- 303** Collegamento bollitore NTC (N GVS)
- 310** Selettore temperatura acqua calda sanitaria
- 312** Fusibile T 1,6 A
- 313** Fusibile T 0,5 A
- 315** Morsettiera per regolatore (bus EMS) e sensore della temperatura esterna
- 319** Morsettiera per termostato del bollitore o limitatore esterno
- 328** Morsettiera 230 V AC
- 328.1** Morsetti per collegamento cronotermostati o termostati amb. di tipo ON/OFF (nel caso, eliminare il ponte LS/LR)
- 413** Flussostato sanitario a turbina (N GVA)
- 428** Collegamento per pompa di ricircolo
- 432** NTC bollitore (N GVS)
- 463** Interfaccia di diagnosi

**3.11 Dati tecnici**

Potenza	Unità	N GVA/N GVS 24			N GVA/N GVS 28			N GVA 35		
		Metano	Aria propanata <sup>1)</sup>	Gas liquido	Metano	Aria propanata <sup>1)</sup>	Gas liquido	Metano	Aria propanata <sup>1)</sup>	Gas liquido
Potenza termica nominale max.	kW	24,0	24,0	24,0	28,1	28,1	28,1	32,5	32,5	32,5
Portata termica nominale max.	kW	25,9	25,9	25,9	30,2	30,2	30,2	34,9	34,9	34,9
Potenza termica nominale min.	kW	7,3	7,3	7,3	8,6	8,6	8,6	10,6	10,6	10,6
Portata termica nominale min.	kW	8,1	8,1	8,1	9,5	9,5	9,5	11,7	11,7	11,7
Potenza termica nominale max. acqua calda	kW	24,0	24,0	24,0	28,1	28,1	28,1	32,5	32,5	32,5
Portata termica nominale max. acqua calda	kW	25,9	25,9	25,9	30,2	30,2	30,2	34,9	34,9	34,9
Potenza termica nominale min. acqua calda	kW	7,3	7,3	7,3	8,6	8,6	8,6	10,6	10,6	10,6
Portata termica nominale min. acqua calda	kW	8,1	8,1	8,1	9,5	9,5	9,5	11,7	11,7	11,7
Classe di efficienza		***	***	***	***	***	***	***	***	***
Rendimento PCI al 100% (a potenza termica nominale)	%	92,9	92,9	92,9	93,1	93,1	93,1	93,2	93,2	93,2
Rendimento PCI al 30% (a potenza termica ridotta)	%	90,7	90,7	90,7	90,8	90,8	90,8	90,8	90,8	90,8
<b>Valore di allacciamento gas</b>										
Gas metano H (PCI = 9,5 kWh/m <sup>3</sup> )	m <sup>3</sup> /h	2,7	-	-	3,1	-	-	3,8	-	-
Aria propanata <sup>1)</sup> (PCI = 12,2 kWh/m <sup>3</sup> )	m <sup>3</sup> /h	-	2,1	-	-	2,4	-	-	2,8	-
Gas liquido (PCI = 12,9 kWh/kg)	kg/h	-	-	2,0	-	-	2,4	-	-	2,8
<b>Pressione dinamica del gas</b>										
Gas metano H	mbar	20	-	-	20	-	-	20	-	-
Aria propanata <sup>1)</sup>		-	20	-	-	20	-	-	20	-
Gas liquido	mbar	-	-	28-30/ 37	-	-	28-30/ 37	-	-	28-30/ 37
<b>Vaso di espansione</b>										
Pressione di precarica	bar	0,5	0,5	0,5	0,5	0,5	0,5	0,75	0,75	0,75
Capacità totale	l	8	8	8	8	8	8	10,5	10,5	10,5
<b>Acqua calda (N GVA)</b>										
Erogazione max. acqua calda ΔT = 50 K	l/min	6,9	6,9	6,9	8,1	8,1	8,1	9,3	9,3	9,3
Erogazione max. acqua calda ΔT = 30 K	l/min	11,5	11,5	11,5	13,4	13,4	13,4	15,5	15,5	15,5
Erogazione max. acqua calda ΔT = 20 K	l/min	17,2	17,2	17,2	20,1	20,1	20,1	23,3	23,3	23,3
Classe comfort acqua calda sec. EN 13203		***	***	***	***	***	***	***	***	***
Temperatura di erogazione	°C	40-60	40-60	40-60	40-60	40-60	40-60	40-60	40-60	40-60
Pressione acqua calda massima ammessa	bar	10,0	10,0	10,0	10,0	10,0	10,0	10,0	10,0	10,0
Pressione dinamica minima	bar	0,2	0,2	0,2	0,2	0,2	0,2	0,2	0,2	0,2
Portata specifica sec. EN 625 (D)	l/min	11,1	11,1	11,1	13,4	13,4	13,4	14,8	14,8	14,8

Tab. 6



Potenza	Unità	N GVA/N GVS 24			N GVA/N GVS 28			N GVA 35		
		Metano	Aria propa- nata <sup>1)</sup>	Gas liquido	Metano	Aria propa- nata <sup>1)</sup>	Gas liquido	Metano	Aria propa- nata <sup>1)</sup>	Gas liquido
<b>Valori gas combusti</b>										
Temperatura fumi alla portata termica nominale max.	°C	127	147	130	122	146	126	132	153	135
Temperatura fumi alla portata termica nominale min.	°C	68	92,5	85	65	84	68	78	102	80
Portata gas combusti alla potenza termica nominale max.	g/s	15,2	-	14,5	18,2	-	18,2	21,9	-	21,3
Portata gas combusti alla potenza termica nominale min.	g/s	9,6	-	11,2	14,2	-	13,7	19,8	-	19,4
CO <sub>2</sub> alla portata termica nominale max.	%	6,5-7,1	6,5-7,2	7,8-8,2	6,4-6,8	7,0-7,5	7,2-7,6	6,1-6,5	7,4-8,0	7,1-7,5
CO <sub>2</sub> alla portata termica nominale min.	%	3,0-3,5	3,0-3,6	3,0-3,5	2,3-2,7	3,8-4,3	2,8-3,2	2,0-2,4	2,6-3,2	2,4-2,8
Classe NO <sub>x</sub> sec. EN 297		4	4	4	4	4	4	4	4	4
NO <sub>x</sub>	mg/ kWh	93	93	93	95	95	95	90	90	90
Collegamento accessori aspirazione/scarico		60/100	60/100	60/100	60/100	60/100	60/100	60/100	60/100	60/100
<b>Perdite termiche</b>										
Al camino con bruciatore acceso	Pf(%)	6,3	6,3	6,3	6,2	6,2	6,2	6,1	6,1	6,1
Al camino con bruciatore spento	Pfbs (%)	0,12	0,12	0,12	0,10	0,10	0,10	0,10	0,10	0,10
Verso l'ambiente tramite l'involucro	Pd(%)	0,8	0,8	0,8	0,7	0,7	0,7	0,7	0,7	0,7
<b>Informazioni generali</b>										
Tensione elettrica	AC ... V	230	230	230	230	230	230	230	230	230
Frequenza	Hz	50	50	50	50	50	50	50	50	50
Potenza massima assorbita	W	121	121	121	136	136	136	153	153	153
Pressione sonora max.	dB(A)	36,0	36,0	36,0	36,0	36,0	36,0	38,0	38,0	38,0
Pressione sonora min.	dB(A)	32,0	32,0	32,0	32,0	32,0	32,0	32,0	32,0	32,0
Tipo di protezione	IP	X4D	X4D	X4D	X4D	X4D	X4D	X4D	X4D	X4D
Temperatura di mandata massima	°C	88	88	88	88	88	88	88	88	88
Pressione massima ammessa di esercizio (P <sub>MS</sub> ) (riscaldamento)	bar	3,0	3,0	3,0	3,0	3,0	3,0	3,0	3,0	3,0
Temperature ambiente ammesse	°C	0-50	0-50	0-50	0-50	0-50	0-50	0-50	0-50	0-50
Contenuto d'acqua lato riscaldamento	l	0,8	0,8	0,8	0,8	0,8	0,8	0,8	0,8	0,8
Peso (netto)		42,9/	42,9/	42,9/	44,5/	44,5/	44,5/	47,7/	47,7/	47,7/
(N GVA/N GVS)	kg	41,4	41,4	41,4	43,0	43,0	43,0	46,2	46,2	46,2
Peso (senza mantello)		36,4/	36,4/	36,4/	37,5/	37,5/	37,5/	40,2/	40,2/	40,2/
(N GVA/N GVS)	kg	34,9	34,9	34,9	36,0	36,0	36,0	38,7	38,7	38,7

Tab. 6

1) Regione Sardegna

## 4 Leggi e normative

Per l'installazione e l'utilizzo della caldaia, attenersi a tutte le leggi e normative vigenti, con particolare riferimento a eventuali disposizioni emanate dalle autorità locali.

## 5 Installazione



### PERICOLO:

- ▶ prima di qualunque intervento eseguito sui componenti e tubazioni gas, chiudere sempre il rubinetto gas a monte dell'apparecchio.



L'installazione, l'allacciamento al gas, la realizzazione dei condotti di evacuazione dei gas combustibili, la messa in funzione ed il collegamento elettrico dell'apparecchio devono essere realizzati esclusivamente da un installatore abilitato (legge 46/90).

### 5.1 Dati importanti

Il contenuto d'acqua nel circuito primario degli apparecchi è inferiore a 10 litri.

- ▶ Attenersi alle normative vigenti nonché alle eventuali disposizioni delle autorità locali, riguardanti l'installazione di apparecchi a gas e l'evacuazione dei gas combustibili.

#### Impianti a vaso aperto

Gli impianti a vaso aperto devono essere trasformati in impianti a vaso chiuso.

#### Impianti a circolazione naturale

La caldaia deve essere collegata all'impianto interponendo uno scambiatore di calore acqua/acqua.

#### Tubazioni zincate

Non usare tubazioni zincate per l'impianto di riscaldamento, a causa di possibili formazioni di gas elettrolitici nell'impianto.

#### Utilizzo di un termostato ambiente

Non montare valvole termostatiche sul radiatore/i del locale dove è installato il termostato.

#### Utilizzo di tubazioni in materiale sintetico

L'apparecchio è idoneo per installazioni di impianti di riscaldamento con tubi in materiale sintetico (polipropilene). In questi casi (sia per il circuito sanitario che per il circuito di riscaldamento) si consiglia di eseguire i primi tratti (tra caldaia e tubazione sintetica) mediante tubazione metallica (minimo 1,5 m).

#### Impianto di riscaldamento a pannelli radianti

Se l'impianto di riscaldamento è di tipo con pannelli a pavimento (centralina climatica e valvola miscelatrice) regolare la temperatura di mandata in relazione alla temperatura necessaria.

#### Impianto di riscaldamento a radiatori

Prevedere per ogni radiatore una valvola di spurgo (manuale oppure automatica). Si consiglia inoltre il montaggio di un rubinetto di scarico, presso il punto più basso dell'impianto di riscaldamento.

#### Luogo d'installazione

Il luogo in cui viene installato l'apparecchio deve obbligatoriamente essere provvisto di adeguata apertura d'aerazione, in conformità alle vigenti norme circa l'installazione di apparecchi a gas.

#### Prima di mettere in funzione l'apparecchio

Procedere ad una pulizia interna delle tubazioni dell'impianto di riscaldamento mediante immissione di acqua corrente, mantenendo aperto il rubinetto di scarico nel punto più basso dell'impianto. Per questa operazione è possibile utilizzare un tubo plastico di tipo «irrigazioni - giardino». Procedere fino a che nell'impianto non siano stati eliminati corpi estranei residui e/o particelle di grasso che potrebbero impedire il funzionamento corretto dell'apparecchio.

#### Sostanze antigelo

Sono ammesse le seguenti sostanze antigelo:

Nome	Concentrazione
Glythermin NF	20 - 62 %
Antifrogen N	20 - 40 %
Varidos FSK	22 - 55 %
Tyfocor L	25 - 80 %

Tab. 7

#### Anticorrosivi

Sono ammissibili le seguenti sostanze anticorrosive:

Nome	Concentrazione
Cillit HS Combi 2	0,5 %
Copal	1 %
Nalco 77 381	1 - 2 %
Varidos KK	0,5 %
Varidos AP	1 - 2 %
Varidos 1+1	1 - 2 %
Sentinel X 100	1,1 %

Tab. 8

**Precauzioni**

Non introdurre nell'impianto liquidi isolanti o solventi.

**Rumorosità dovute ad eccessiva circolazione dell'acqua**

Eventuali rumorosità dovute ad eccessiva circolazione dell'acqua nell'impianto possono essere eliminate con l'adozione di un by-pass automatico oppure di una valvola a tre vie.

**Pompa di ricircolo sanitario**

La pompa di ricircolo deve possedere i seguenti valori di collegamento: 230 V CA, 0,45 A,  $\cos \varphi = 0,99$ .

**5.2 Scegliere il luogo di installazione**

**Norme per il locale d'installazione**



L'apparecchio non è idoneo per l'installazione all'esterno.

Attenersi alle leggi ed alle normative vigenti nonché alle eventuali disposizioni delle autorità locali, riguardanti l'installazione di apparecchi a gas e l'evacuazione dei gas combust.

- ▶ Per impianti con potenzialità inferiore a 35 kW fare riferimento alle Norme UNI 7129 e UNI 7131 e loro modifiche od aggiornamenti.
- ▶ Per impianti con potenzialità superiore a 35 kW fare riferimento al D.M. 12/04/96.
- ▶ Attenersi alle istruzioni di installazione degli accessori scarico fumi per quanto riguarda le loro misure d'ingombro.
- ▶ In caso d'installazione in bagno: nessun interruttore o regolatore dell'apparecchio deve essere raggiungibile dalla vasca da bagno o dalla doccia.

In caso d'installazione in un armadio:

- ▶ prevedere aperture di aerazione e rispettare le distanze minime.

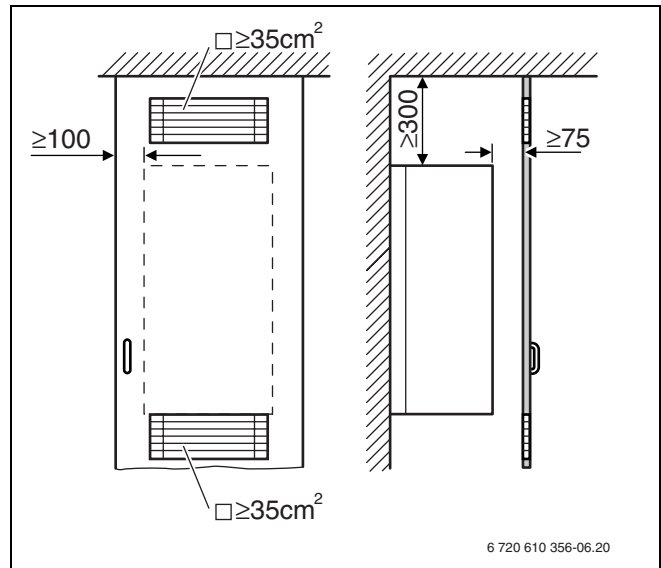


Fig. 6 Griglie di aerazione obbligatorie, in caso d'installazione in armadietto copricaldaia

**Aria comburente**

Per evitare fenomeni di corrosione l'aria comburente non deve essere contaminata da sostanze aggressive.

Sono considerati fortemente corrosivi gli idrocarburi alogenati, sostanze contenenti cloro o fluoro (ad es. solventi, vernici, collanti, gas propellenti e detersivi per la casa).

**Temperatura delle superfici**

La temperatura massima delle superfici esterne è inferiore ad 85 °C, non sono quindi necessarie particolari misure di sicurezza riguardo a materiali di costruzione infiammabili e mobili ad incasso nelle immediate vicinanze dell'apparecchio.


**Impianti di GPL interrati**

In caso di posa sotterranea della tubazione GPL, l'apparecchio è conforme ai requisiti delle norme vigenti (UNI 7129, UNI 7131).

### 5.3 Montaggio dei tasselli e placca rubinetteria o raccordi idraulici

**Seguire attentamente le indicazioni dei due punti sottostanti:**

- ▶ non installare l'apparecchio in prossimità di tubazioni esterne, protuberanze murarie etc. etc. dai quali occorre mantenere in ogni caso la massima distanza possibile.
- ▶ Per facilitare l'accesso all'apparecchio e per ogni tipo di intervento di manutenzione, prevedere una distanza minima di 10 mm tra i lati DX/SX dell'apparecchio e l'eventuale parete o pensile (vedere pagina 9).

 **AVVISO:** non utilizzare mai la scheda elettronica per sostenere o reggere l'apparecchio.

- ▶ Togliere l'imballo, visionando le istruzioni sull'imballo stesso.

#### Fissaggio a muro

- ▶ Non sono necessarie protezioni particolari per la parete. La parete deve essere piana e in grado di supportare il peso dell'apparecchio.
- ▶ Fissare al muro la dima di preinstallazione presente tra gli stampati a corredo osservando una distanza laterale minima di 10 mm (→ fig. 2).
- ▶ In base alla dima, realizzare i fori per i tasselli ( $\varnothing$  8 mm) e la placca rubinetteria, quest'ultima se utilizzata.

- ▶ Se necessario: praticare un foro nella parete per gli accessori di aspirazione aria/scarico combusti.

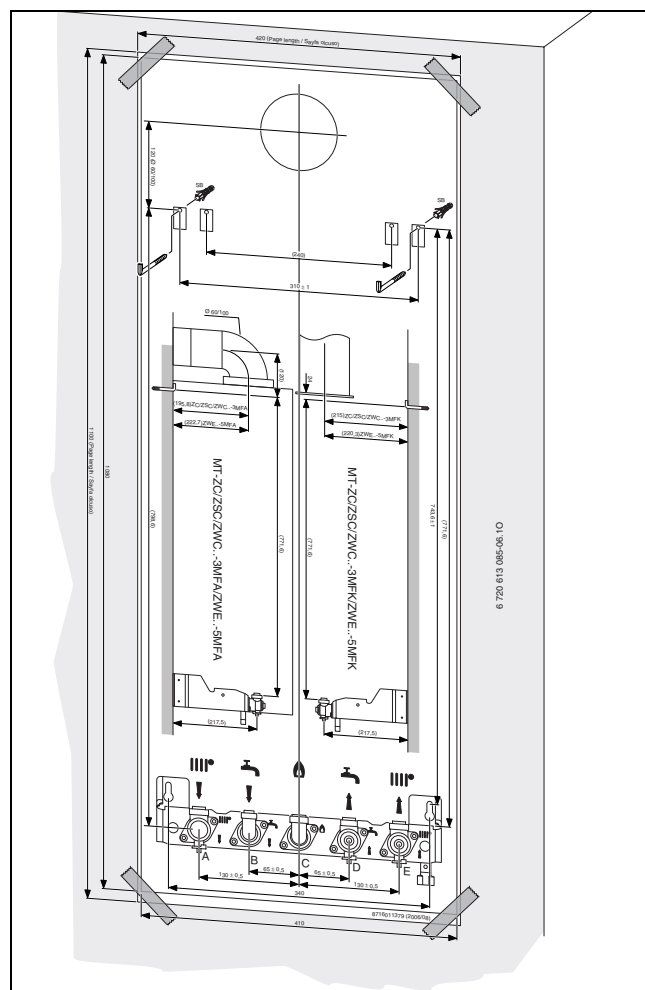


Fig. 7 Dima di preinstallazione

#### Nel caso venga utilizzato l'accessorio nr. 1151 (raccordi di collegamento):

- ▶ segnare sul muro la posizione dei raccordi e controllare l'allineamento a piombo tra i tasselli ed i raccordi stessi.

#### Nel caso venga utilizzato l'accessorio DOS GA 5/18 (placca rubinetteria):

- ▶ utilizzando le viti e tasselli a corredo fissare la placca rubinetteria.
- ▶ controllare l'allineamento a piombo tra i tasselli dell'apparecchio e la placca. Stringere a fondo le viti.
- ▶ Rimuovere la dima di preinstallazione.
- ▶ Utilizzando le viti e i tasselli a corredo, fissare la caldaia ed eseguire i raccordi idraulici con la placca rubinetteria (Accessorio DOS GA 5/18) oppure l'accessorio raccordi di collegamento (nr. 1151, eventualmente in combinazione con l'accessorio Nr 1171). Stringere a fondo le viti.

- Montare la placca rubinetteria (accessorio) con il materiale di fissaggio allegato.

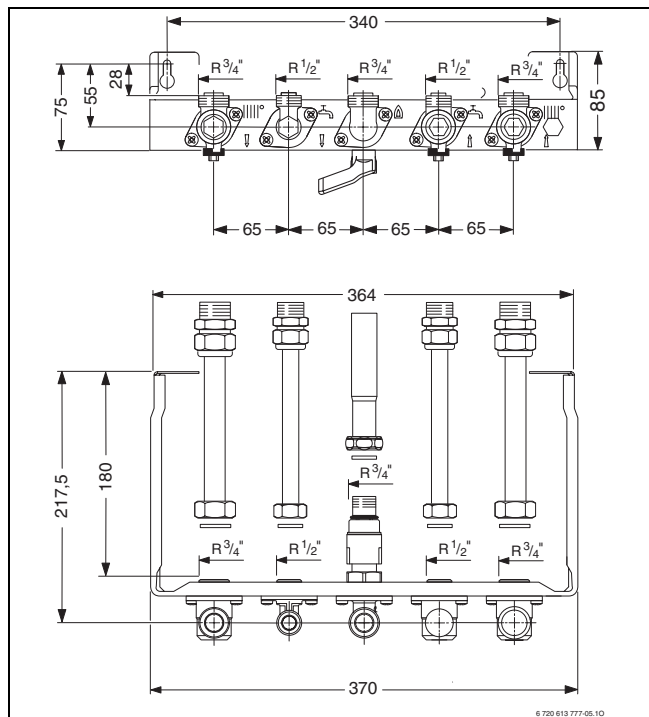


Fig. 8 Placca rubinetteria (accessorio DOS GA 5/18)

**i** Tubazioni a vista, realizzate in rame con brasatura. In questi casi, si consiglia di installare i primi collari di fissaggio ad una distanza adeguata dall'apparecchio, affinché siano possibili le eventuali dilatazioni termiche lungo il primo tratto di tubazione.

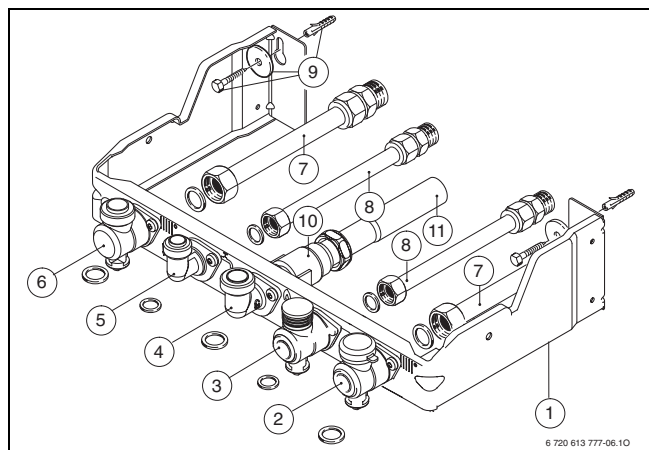


Fig. 9 Placca rubinetteria, accessorio DOS GA 5/18

- 1 Telaio zincato
- 2 Rubinetto ritorno riscaldamento (3/4")
- 3 Rubinetto ingresso acqua fredda sanitaria 1/2" M<sup>1)</sup>
- 4 Raccordo gas (3/4")
- 5 Raccordo uscita acqua calda sanitaria 1/2" M<sup>2)</sup>
- 6 Rubinetto mandata riscaldamento
- 7 Raccordo riscaldamento
- 8 Raccordo sanitario
- 9 Taselli e viti di fissaggio (piastra e staffa d'aggancio)
- 10 Rubinetto gas (3/4")
- 11 Tronchetto rame per gas

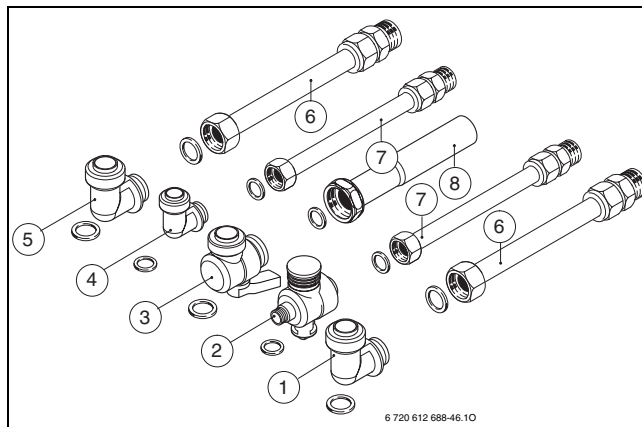


Fig. 10 Accessorio raccordi di collegamento nr. 1151

**Legenda di fig. 10:**

- 1 Raccordo ritorno riscaldamento Ø 3/4"
- 2 Rubinetto ingresso acqua fredda sanitaria 1/2" M<sup>1)</sup>
- 3 Rubinetto gas 3/4" M
- 4 Raccordo uscita acqua calda sanitaria Ø 1/2" M<sup>2)</sup>
- 5 Raccordo mandata riscaldamento Ø 3/4"
- 6 Tubi riscaldamento, con raccordo a bicono telescopico (18 mm x 3/4")
- 7 Tubi acqua sanitaria, con raccordo a bicono telescopico (14 mm x 1/2")
- 8 Tubo gas (22 mm x 3/4")

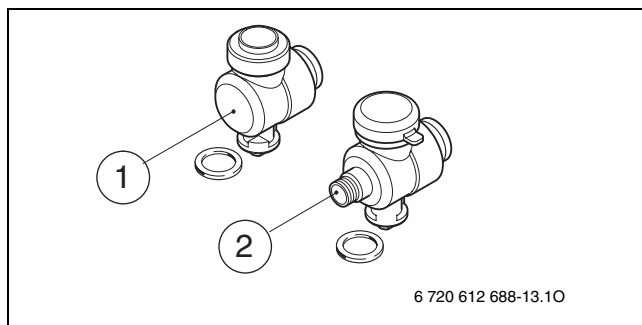


Fig. 11 Rubinetti di intercettazione impianto riscaldamento acc. nr. 1171 abbinabile all'acc. 1151

**Legenda di fig. 11:**

- 1 Rubinetto di intercettazione mandata riscaldamento
- 2 Rubinetto di intercettazione ritorno riscaldamento

1) per N GVS, ritorno dall'eventuale bollitore  
2) per N GVS, mandata all'eventuale bollitore

## 5.4 Fissaggio dell'apparecchio



**AVVISO:** l'apparecchio può essere danneggiato da eventuali residui presenti nelle tubazioni.

- ▶ Effettuare il lavaggio dell'impianto di riscaldamento per eliminare eventuali residui di lavorazione.

- ▶ Rimuovere il materiale di fissaggio dai tubi.

### Smontaggio del mantello



Il mantello è assicurato con due viti per impedirne una rimozione non autorizzata (sicurezza elettrica).

- ▶ Assicurare sempre il mantello con queste viti.

- ▶ Rimuovere le due viti di sicurezza presenti sul lato inferiore dell'apparecchio.
- ▶ Tirare in avanti il mantello e rimuoverlo sollevandolo verso l'alto.

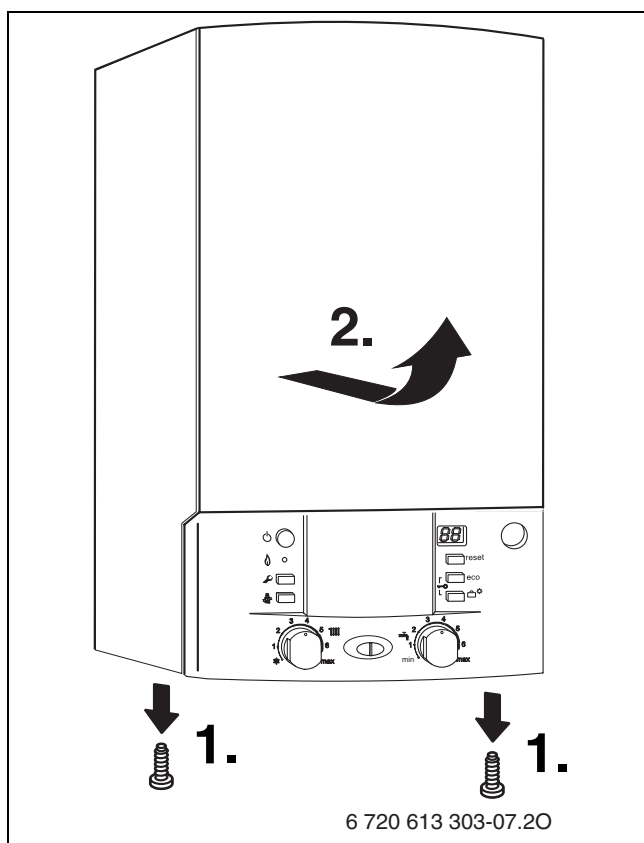


Fig. 12

### Montaggio dell'apparecchio

- ▶ Appendere l'apparecchio ai due ganci (1) nella parete.

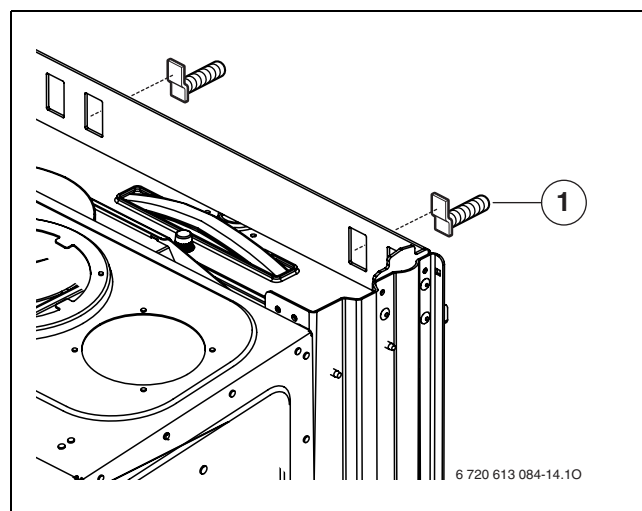


Fig. 13 Aggancio dell'apparecchio

- 1 Gancio

### Montaggio sportello

- ▶ Verificare l'orientamento del silenziatore (1) (→ figura 14).
- ▶ Innestare a scatto lo sportello, dal basso.

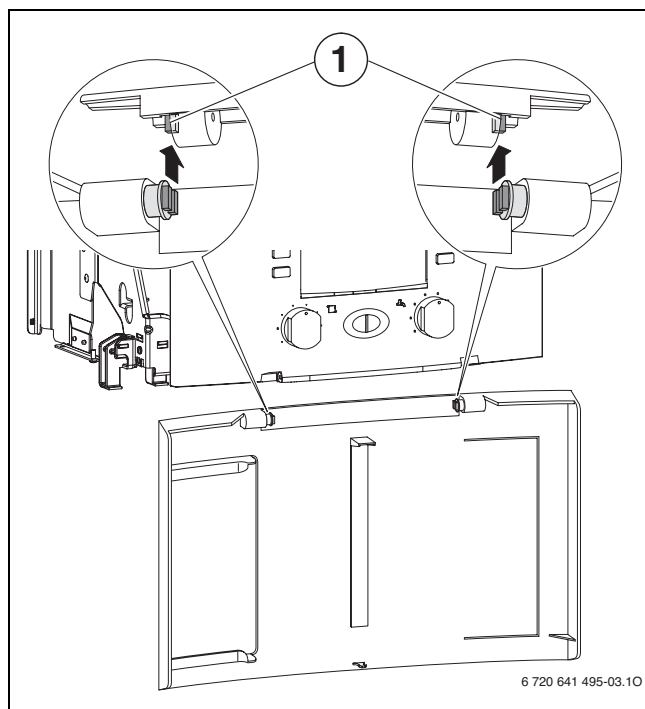


Fig. 14

- ▶ Chiudere lo sportello.  
Lo sportello scatta in posizione di chiusura.
- ▶ Apertura dello sportello: premere sulla parte centrale superiore dello sportello e rilasciare.  
Lo sportello si apre.

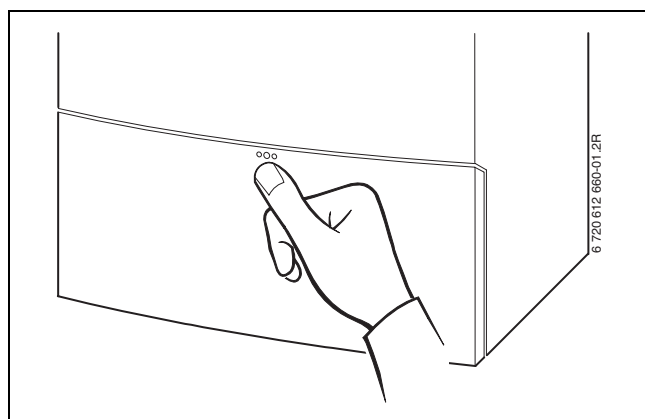


Fig. 15

### Scarico gas combusti

- ▶ Posizionare sul tronchetto gas combusti il diaframma idoneo con guarnizione.
- ▶ Inserire l'accessorio di aspirazione aria/scarico fumi e stringerlo a fondo insieme al diaframma.



Per informazioni più dettagliate relative all'installazione dell'accessorio di aspirazione aria/scarico fumi, consultare le istruzioni a corredo dell'accessorio stesso.

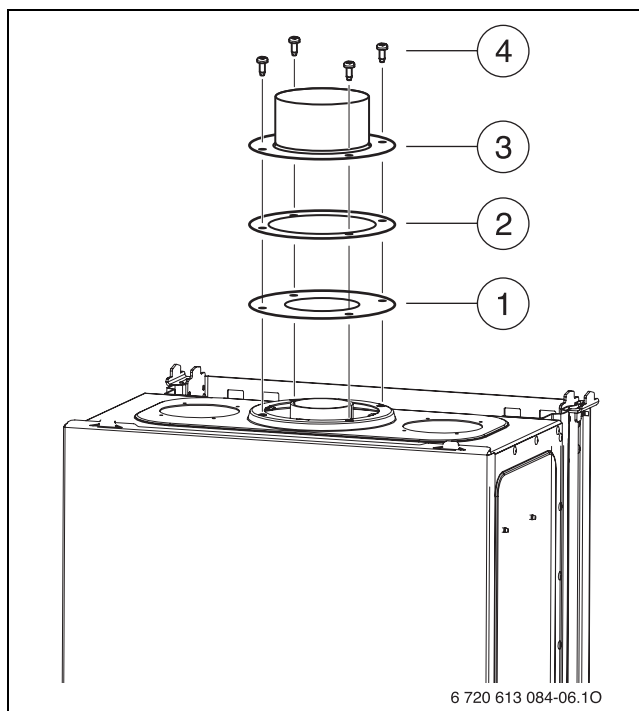


Fig. 16 Fissaggio dell'adattatore per aspirazione aria/scarico combusti

- 1 Set di diaframmi
- 2 Guarnizione
- 3 Adattatore di aspirazione/scarico
- 4 Viti



## 5.5 Installazione delle tubazioni



Non ruotare i tubi di collegamento sull'apparecchio mentre si avvitano.

- ▶ Determinare il diametro della tubazione gas secondo la normativa vigente.
- ▶ Tutti i raccordi dei tubi devono essere idonei per una pressione di 3 bar nel sistema di riscaldamento e di 10 bar nel circuito dell'acqua calda.
- ▶ Per il riempimento e lo svuotamento dell'impianto applicare un rubinetto di alimentazione ed uno di scarico nel punto più basso.
- ▶ Installare una valvola di sfiato nel punto più alto.

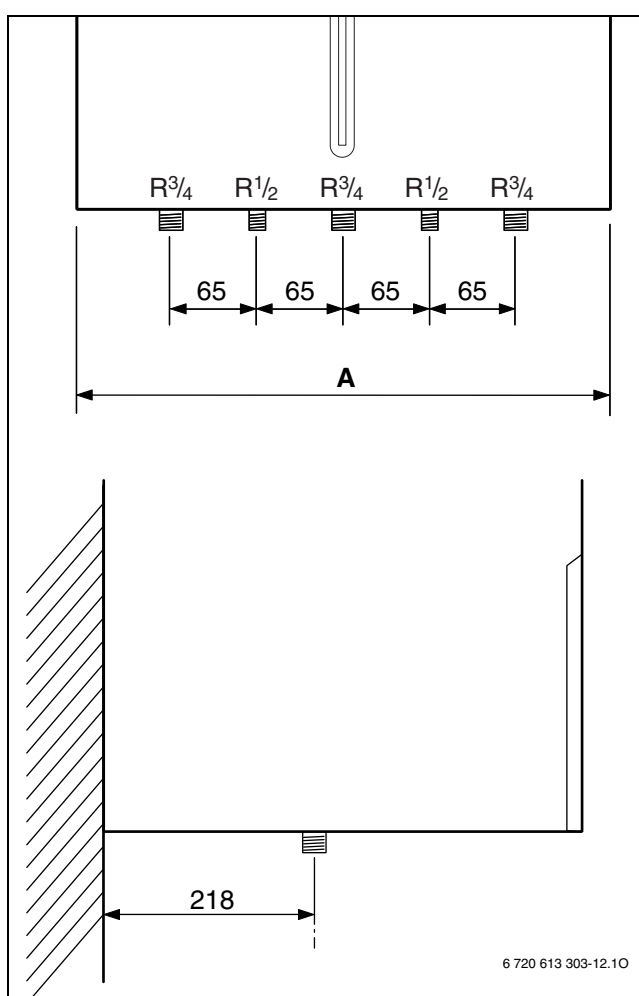


Fig. 17 Misure dei collegamenti

Apparecchio	A [mm]
NGVA/NGVS 24 -4	400
NGVA/NGVS 28 -4	440
NGVA 35 -4	480

Tab. 9

## 5.6 Controllo dei collegamenti

### Allacciamenti acqua

- ▶ Con apparecchi N GVA: aprire la valvola d'intercettazione acqua fredda e riempire il circuito dell'acqua calda (pressione di prova: max. 10 bar).
- ▶ Aprire i rubinetti di manutenzione per mandata e ritorno riscaldamento e riempire l'impianto.
- ▶ Controllare la tenuta delle connessioni (pressione di prova: massimo 3 bar sul manometro).
- ▶ Controllare la tenuta di tutti i collegamenti.

### Spurgo dell'aria dall'impianto di riscaldamento

- ▶ L'apparecchio è dotato di una valvola di spurgo automatica (a galleggiante) presso il circolatore. Raccomandiamo che l'impianto al quale l'apparecchio viene collegato, sia completamente pulito ed esente di aria.

### Per facilitare lo spurgo durante la fase di riempimento

- ▶ riempire il circuito di riscaldamento fino ad una pressione di 1,5 bar,
- ▶ Non attenendosi alle presenti istruzioni di installazione, l'apparecchio e l'impianto stesso potrebbero presentare rumori anomali e/o prestazioni non conformi.

### Prova di tenuta della condotta del gas

- ▶ Controllare la tenuta presso la tubazione del gas fino al rubinetto d'intercettazione.
- ▶ Chiudere il rubinetto del gas, per proteggere la valvola gas dall'eventuale sovrappressione (pressione massima 150 mbar).
- ▶ Controllare la condotta del gas.
- ▶ Prima di riaprire il rubinetto gas scaricare la pressione dalla tubazione gas.

### Condotta di scarico fumi

- ▶ controllare che il terminale del tubo d'evacuazione dei fumi ed il suo dispositivo di protezione antivento siano completamente liberi e verificare il corretto montaggio del sistema di aspirazione/scarico presso la caldaia.

## 5.7 Installazioni particolari

### Funzionamento dell'apparecchio N GVS senza bollitore ad accumulo per acqua calda sanitaria

Quando l'apparecchio N GVS funziona senza bollitore ad accumulo devono essere montati i tappi di chiusura sui raccordi per l'acqua calda e fredda:

- ▶ Utilizzare quindi i tappi di chiusura, accessorio 7709000227, per ostruire i 2 raccordi (fig. 9 pos. 3 e 5 e fig. 10 pos. 2 e 4) a corredo della placca rubinetteria o del kit raccordi..

## 6 Allacciamento elettrico

### 6.1 Collegamento dell'apparecchio



**PERICOLO:** presenza di tensione elettrica 230 V!

- ▶ Disinserire il collegamento elettrico prima di ogni lavoro/intervento presso le parti elettriche interne (sicurezze, schede, ...).

Tutti i dispositivi di regolazione, controllo e sicurezza dell'apparecchio sono cablati e controllati in fabbrica.

Nei locali con vasca da bagno o doccia l'apparecchio può essere collegato solo a una presa con interruttore automatico.

Nella parte superiore della zona di sicurezza 1, può scorrere solo il cavo di allacciamento elettrico.

- ▶ Rispettare le disposizioni specifiche relative alle Norme in vigore.
- ▶ Non installare l'apparecchio sopra una fonte di calore.
- ▶ Ai fini della sicurezza elettrica, rispettare le distanze d'installazione consentite (zona 3) indicate nella Norma CEI 64-8.

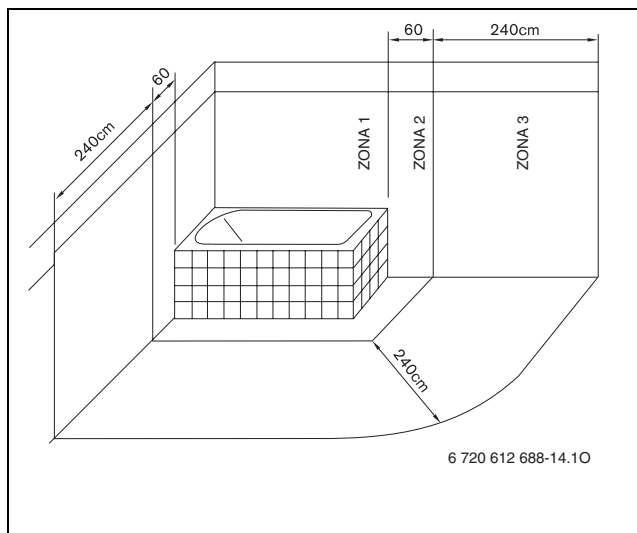


Fig. 18 Raffigurazione della Zona 3 (CEI 64-8)

#### Tensione di rete fase-fase (IT)

- ▶ Collegamento a rete elettrica fase-fase: nel collegamento con reti del tipo fase-fase, è necessario inserire una resistenza (codice 8 900 431 516 0) fra il collegamento al neutro N e la messa a terra.

-oppure-

- ▶ installare a monte dell'apparecchio un apposito trasformatore (da fase-fase a fase-neutro), reperibile in commercio.

#### Fusibili

L'apparecchio è dotato di tre fusibili, posti sul circuito stampato (→ figura 5, pagina 14).



I fusibili di ricambio si trovano sul retro della copertura del quadro comandi (→ figura 19).

### 6.2 Collegamento alla scheda elettronica Heatronic

La caldaia può essere collegata a qualsiasi termostato ON/OFF oppure a termostati modulanti FR... o a centraline climatiche FW... e.l.m. leblanc. I termostati o cronotermostati di tipo ON-OFF devono essere collegati ai morsetti LR/LS (→ pag. 14). In questi casi, è necessario eliminare il ponticello di serie. Per il collegamento in caldaia di centraline climatiche FW... o cronotermostati modulanti FR... riportarsi alla cap. 6.2.3. Per il montaggio e il collegamento elettrico di ogni termoregolatore, consultare le rispettive istruzioni per l'installazione.

#### 6.2.1 Apertura del pannello elettronico di comando

Per la realizzazione dei collegamenti elettrici, la Heatronic deve essere abbassata e aperta dal lato collegamento.

- ▶ Rimuovere il mantello (→ pagina 23).
- ▶ Svitare la vite di fissaggio (figura 15) e abbassare il cruscotto comandi verso il basso.

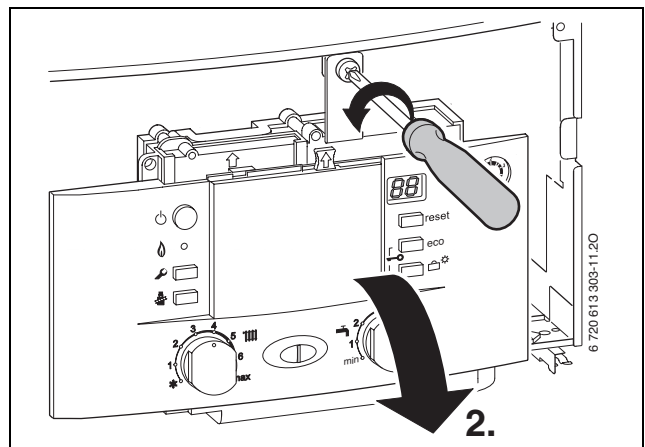


Fig. 19

- ▶ Rimuovere le tre viti di fissaggio ed estrarre la copertura posteriore (figura 16).

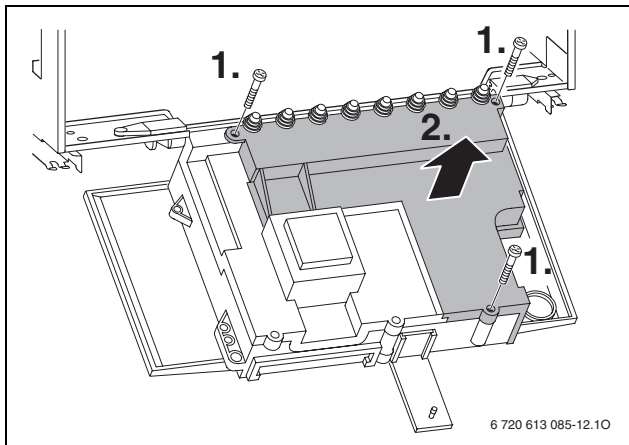


Fig. 20

**AVVISO:** eventuali fuoriuscite di acqua possono danneggiare il quadro comandi Heatronic.

- ▶ Coprire il quadro comandi Heatronic prima di effettuare interventi sui componenti conduttori di acqua.

- ▶ Tagliare la guarnizione di gomma in corrispondenza del diametro, necessario al cavo di alimentazione elettrica, in modo da mantenere le condizioni di protezione elettrica (IP) contro gli spruzzi d'acqua.

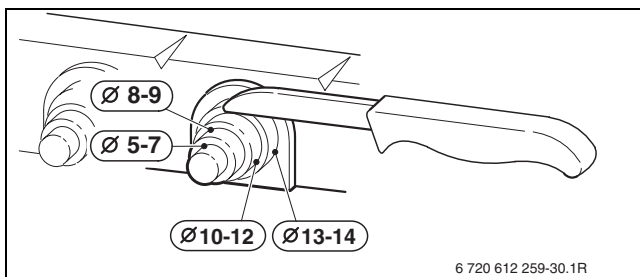


Fig. 21

- ▶ Fare passare il cavo attraverso la guarnizione del passacavo e collegarlo ai relativi morsetti.
- ▶ Bloccare il cavo, mediante il morsetto in plastica presente nel passacavo del quadro elettrico.

#### Allacciamento del cavo di alimentazione

- ▶ Attenersi alle misure di protezione conformi alle norme vigenti e alle disposizioni straordinarie (condizioni tecniche di allacciamento) delle aziende locali erogatrici di energia elettrica.
- ▶ Realizzare il collegamento elettrico mediante un interruttore bipolare, avente almeno 3 mm di distanza tra i contatti.

- ▶ Ai sensi della normativa vigente occorre collegare l'apparecchio tramite un dispositivo di sezionamento con una distanza tra i contatti di almeno 3 mm (ad es. fusibili, interruttore LS). Non devono essere collegati altri utenti.

#### Sostituzione del cavo di alimentazione elettrico

- Ai fini della protezione elettrica contro eventuali spruzzi d'acqua (IP), la posa del cavo è da eseguirsi sempre mediante apposito passacavo di diametro corrispondente.
- Sono adatti i seguenti tipi di cavo:
  - NYM-I 3 x 1,5 mm<sup>2</sup>
  - HO5W-F 3 x 0,75 mm<sup>2</sup> (non nelle vicinanze dirette di vasche da bagno oppure docce; zone 1 e 2 relative alla norma CEI 64-8)
  - HO5W-F 3 x 1,0 mm<sup>2</sup> (non nelle vicinanze dirette di vasche da bagno oppure docce; zone 1 e 2 relative alla norma CEI 64-8).
- ▶ Tagliare la guarnizione di gomma in corrispondenza del diametro, necessario al cavo di alimentazione elettrica, in modo da mantenere le condizioni di protezione IP contro gli spruzzi d'acqua.
- ▶ Infilare il cavo attraverso il fermacavi e collegarlo come segue:
  - morsettiera ST10, morsetto L (conduttore rosso o marrone)
  - morsettiera ST10, morsetto N (conduttore blu)
  - collegamento a massa (conduttore verde o verde-giallo).
- ▶ Bloccare il cavo di alimentazione 230 V, mediante il morsetto in plastica presente nel passacavo del quadro elettrico.
 

Predisporre il cavo della «massa a terra» di lunghezza superiore rispetto al cavo «neutro» ed al cavo «fase» (sicurezza antistrappo).

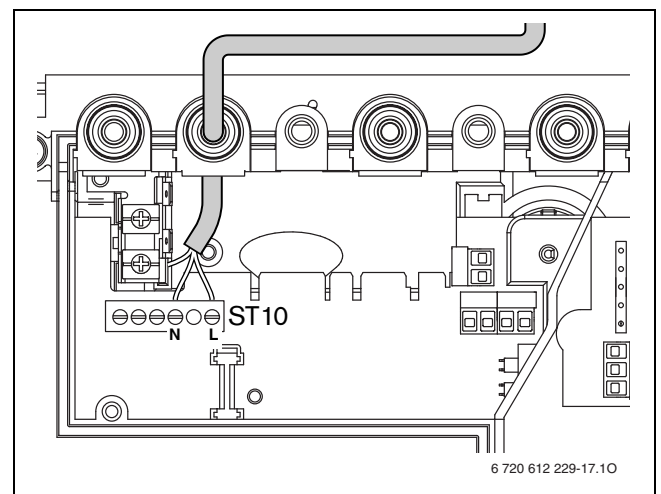


Fig. 22 Morsettiera ST10 per alimentazione di tensione

### 6.2.2 Collegamento elettrico del termoregolatore on/off 230 Volt

Il regolatore deve essere adatto alla tensione di rete (dalla caldaia) e non deve essere dotato di un collegamento a massa proprio.

- ▶ Tagliare la guarnizione di gomma in corrispondenza del diametro, necessario al cavo di alimentazione elettrica, in modo da mantenere le condizioni di protezione IP contro gli spruzzi d'acqua.
- ▶ Passare il cavo attraverso il fermo antitrazione e collegare il cablaggio ai morsetti del ST10 come descritto di seguito:
  - L con L<sub>S</sub>
  - S con L<sub>R</sub>
- ▶ Bloccare il cavo, mediante il morsetto in plastica presente nel passacavo del quadro elettrico.

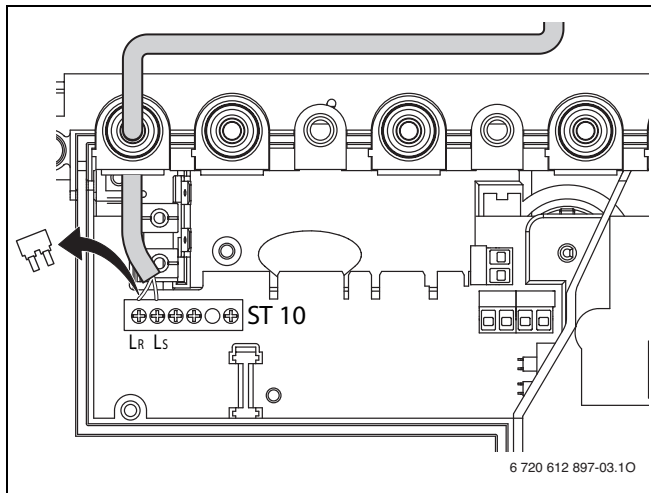


Fig. 23 Collegamento (230 V CA, rimuovere il ponte tra L<sub>S</sub> e L<sub>R</sub>)

### 6.2.3 Collegamento elettrico delle centraline climatiche FW o dei cronotermostati modulanti FR

- ▶ Utilizzare le sezioni dei cavi seguenti:

Lunghezza del cavo	Sezione
≤ 80 m	0,40 mm <sup>2</sup>
≤ 100 m	0,50 mm <sup>2</sup>
≤ 150 m	0,75 mm <sup>2</sup>
≤ 200 m	1,00 mm <sup>2</sup>
≤ 300 m	1,50 mm <sup>2</sup>

Tab. 10

- ▶ Tagliare la guarnizione di gomma in corrispondenza del diametro, necessario al cavo di alimentazione elettrica, in modo da mantenere le condizioni di protezione IP contro gli spruzzi d'acqua.
- ▶ Infilare il cavo attraverso il fermacavi e collegarli ai morsetti 6 e 7 del ST19.
- ▶ Bloccare il cavo, mediante il morsetto in plastica presente nel passacavo del quadro elettrico.

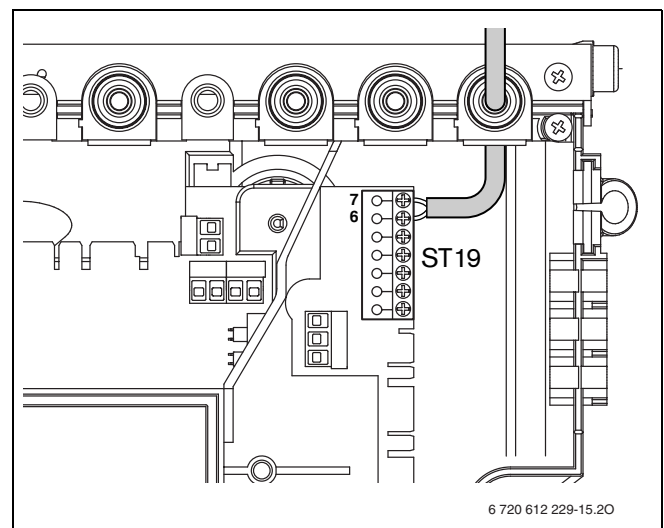


Fig. 24 Allacciamento del termoregolatore

### 6.2.4 Collegamento elettrico del sensore di temperatura esterno AF (in abbinamento a centraline climatiche FW)

- Utilizzare le sezioni dei cavi seguenti:

Lunghezza del cavo	Sezione
≤ 20 m	0,75 - 1,5 mm <sup>2</sup>
≤ 30 m	1,0 - 1,5 mm <sup>2</sup>
> 30 m	1,5 mm <sup>2</sup>

Tab. 11

- Tagliare la guarnizione di gomma in corrispondenza del diametro, necessario al cavo di alimentazione elettrica, in modo da mantenere le condizioni di protezione IP contro gli spruzzi d'acqua.
- Infilare il cavo di allacciamento della sonda esterna nel fermacavo e collegarlo ai morsetti A (morsetto 1) e F (morsetto 2) del ST19.
- Bloccare il cavo, mediante il morsetto in plastica presente nel passacavo del quadro elettrico.

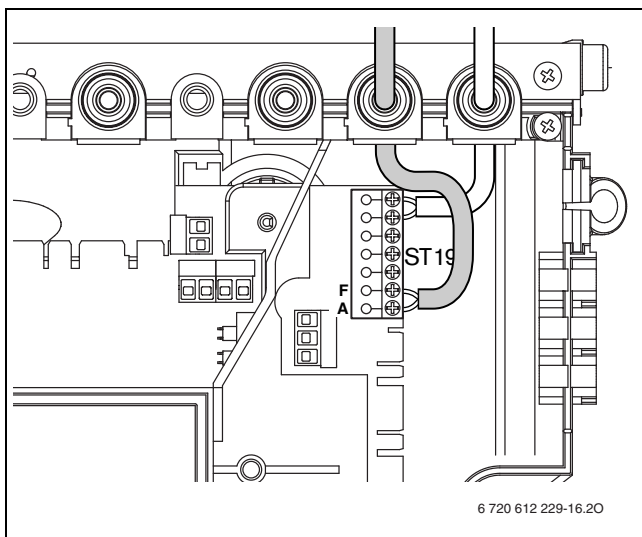


Fig. 25 Allacciamento della sonda esterna

### 6.2.5 Collegamento elettrico dei cronotermostati modulanti a 24 V per controllo temperatura (TR..)

- Utilizzare le sezioni dei cavi seguenti:

Lunghezza del cavo	Sezione
≤ 20 m	0,75 - 1,5 mm <sup>2</sup>
≤ 30 m	1,0 - 1,5 mm <sup>2</sup>
> 30 m	1,5 mm <sup>2</sup>

Tab. 12

- Tagliare la guarnizione di gomma in corrispondenza del diametro, necessario al cavo di alimentazione elettrica, in modo da mantenere le condizioni di protezione IP contro gli spruzzi d'acqua.
- Passare il cavo di collegamento attraverso il fermo antitrazione e collegarlo ai morsetti 1, 2 e 4 del ST19.
- Bloccare il cavo, mediante il morsetto in plastica presente nel passacavo del quadro elettrico.

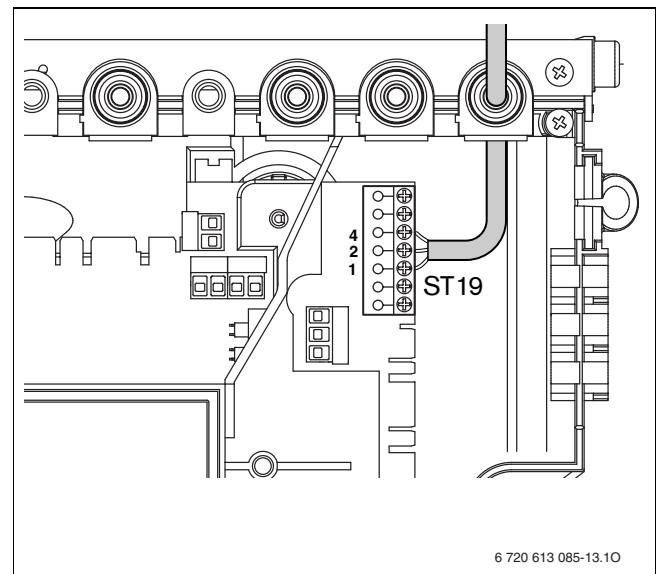


Fig. 26 Collegamento termoregolatore a 24 V



Utilizzare solo sonde di temperatura esterna e.l.m. leblanc (ad es. codice ordine: 8 747 207 101-0).

### 6.2.6 Collegamento elettrico di bollitori ad accumulo

#### A riscaldamento indiretto con sensore NTC

I bollitori ad accumulo e.l.m. leblanc sono dotati di un sensore temperatura NTC da collegare direttamente alla scheda dell'apparecchio. Il cavo viene fornito completo di connessioni elettriche insieme al bollitore.

- ▶ Sollevare la linguetta in plastica.
- ▶ Collegare il cavo della sonda NTC del bollitore.
- ▶ Inserire la spina sulla scheda (ST15).

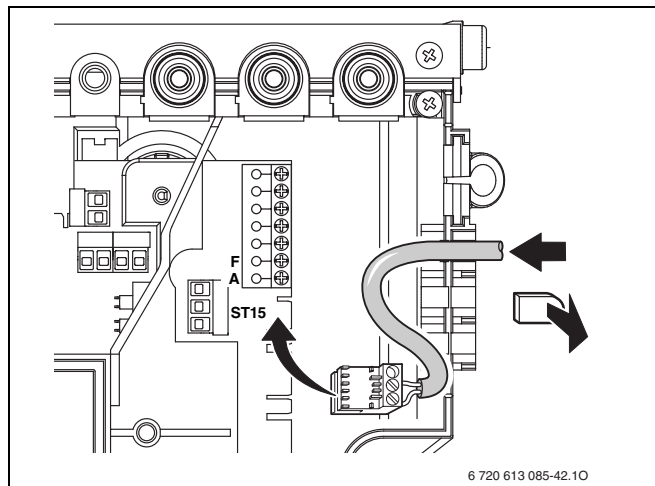


Fig. 27 Collegamento sonda della temperatura del bollitore (NTC)

#### A riscaldamento indiretto con termostato

- ▶ Tagliare la guarnizione di gomma in corrispondenza del diametro, necessario al cavo di alimentazione elettrica, in modo da mantenere le condizioni di protezione IP contro gli spruzzi d'acqua.
- ▶ Infilare il cavo attraverso il fermacavi e collegare il termostato del bollitore al ST8 come segue:
  - L con 1
  - S con 3
- ▶ Bloccare il cavo, mediante il morsetto in plastica presente nel passacavo del quadro elettrico.

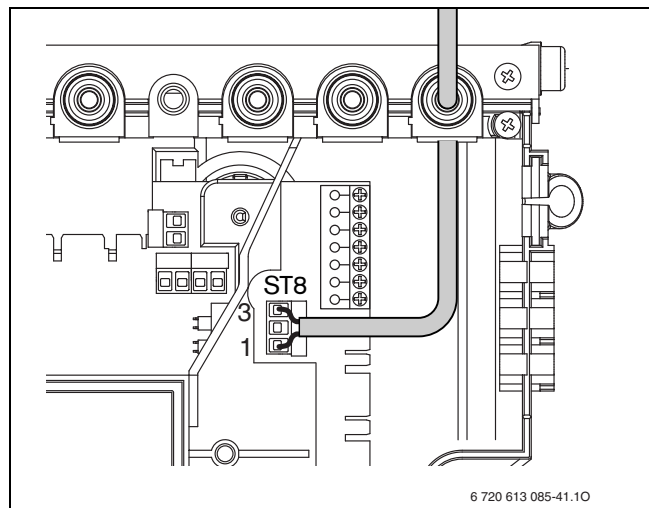


Fig. 28 Collegamento termostato del bollitore

### 6.2.7 Collegamento della pompa di ricircolo sanitario (N GVS)

- ▶ Tagliare la guarnizione di gomma in corrispondenza del diametro, necessario al cavo di alimentazione elettrica, in modo da mantenere le condizioni di protezione IP contro gli spruzzi d'acqua.
  - ▶ Condurre il cavo attraverso il fermo antitrazione e collegare la pompa di ricircolo a ST25 come descritto in seguito:
    - L con L<sub>Z</sub>
    - N con N<sub>Z</sub>
    - Collegamento alla massa a terra (filo verde o verde-giallo).
  - ▶ Bloccare il cavo di alimentazione 230 V, mediante il morsetto in plastica presente nel passacavo del quadro elettrico.
- Predisporre il cavo della «massa a terra» di lunghezza superiore rispetto al cavo «neutro» ed al cavo «fase» (sicurezza antistrappo).

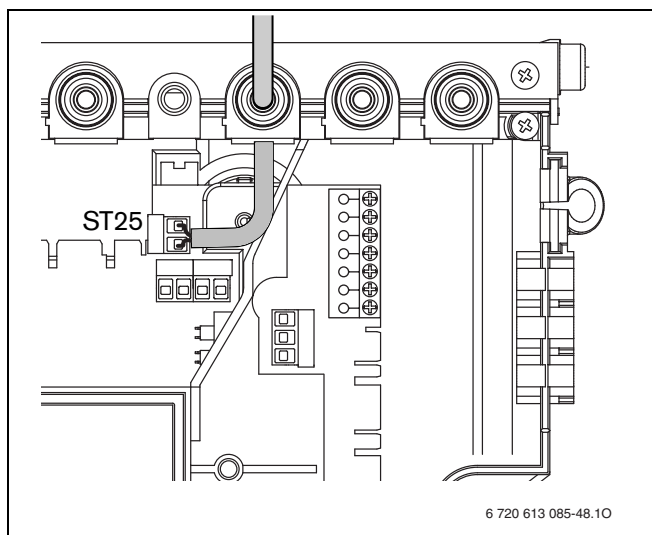


Fig. 29 Collegamento pompa di ricircolo



Con gli apparecchi N GVS con bollitore collegato, la pompa di ricircolo è attiva anche quando la disinfezione termica è in funzione (→ Sezione 7.14). La pompa di ricircolo può essere controllata anche mediante il termoregolatore e.l.m. leblanc. Ulteriori indicazioni su questo argomento sono disponibili nelle istruzioni per l'uso del termoregolatore.

## 7 Messa in funzione dell'apparecchio

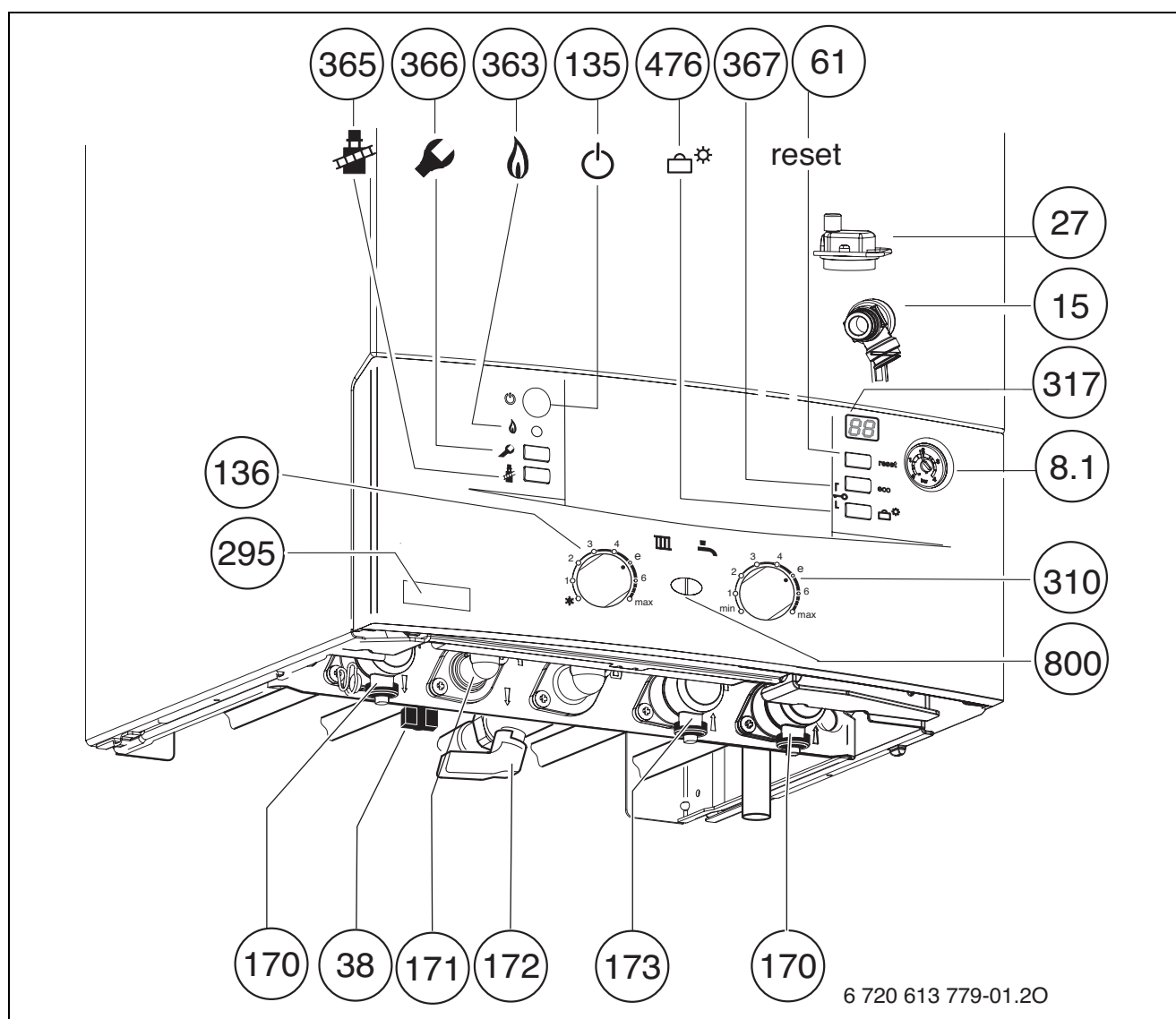



Fig. 30 N GVA...

- |   |   |
|---|---|
| <b>8.1</b> Manometro  | <b>367</b> N GVA: tast eco, funzioni di servizio «verso l'alto»<br>N GVS: funzioni di servizio «verso l'alto» |
| <b>15</b> Valvola di sicurezza (circuito riscaldamento)               | <b>476</b> Tasto funzione ferie, funzioni di servizio «verso il basso»  |
| <b>27</b> Valvola automatica di sfiato aria                           | <b>800</b> Spia di funzionamento bruciatore (accesa in permanenza)/<br>anomalia (lampeggiante)                |
| <b>38</b> Rubinetto di riempimento (N GVA)                            |   |
| <b>61</b> Tasto di sblocco «reset»                                    |   |
| <b>135</b> Tasto accensione/spengimento                               |   |
| <b>136</b> Selettore temperatura di riscaldamento (ed estate/inverno) |   |
| <b>170</b> Rubinetti di mandata e ritorno riscaldamento               |   |
| <b>171</b> Raccordo uscita acqua calda sanitaria                      |   |
| <b>172</b> Rubinetto gas  |   |
| <b>173</b> Valvola d'intercettazione acqua fredda (N GVA)             |   |
| <b>295</b> Etichetta identificativa apparecchio                       |   |
| <b>310</b> Regolatore di temperatura per acqua calda                  |   |
| <b>363</b> Spia di funzionamento bruciatore                           |   |
| <b>365</b> Tasto funzione spazzacamino                                |   |
| <b>366</b> Tasto servizio tecnico                                     |   |



## 7.1 Prima della messa in servizio



**AVVISO:** non far funzionare l'apparecchio senza l'acqua!

- ▶ Non aprire mai il rubinetto del gas se l'impianto di riscaldamento non è stato riempito d'acqua.

- ▶ Regolare la pressione di precarica del vaso di espansione in rapporto all'altezza idrostatica dell'impianto di riscaldamento (→ pagina 38).
- ▶ Aprire le valvole dei radiatori.
- ▶ Aprire i rubinetti di mandata e ritorno riscaldamento (170 di figura 30), riempire l'impianto di riscaldamento fino a 1 - 2 bar (tramite il rubinetto di riempimento, pos. 38 per apparecchi N GVA) e chiudere il rubinetto di carico.
- ▶ Spurgare i radiatori da eventuale aria.
- ▶ Procedere ad una nuova operazione di riempimento fino a che il manometro non indichi una pressione compresa tra 1 e 2 bar.
- ▶ Aprire (e lasciare aperto) il dispositivo di sfiato automatico (27) del circuito di riscaldamento.
- ▶ Aprire la valvola d'intercettazione acqua fredda (173 per apparecchi N GVA).
- ▶ Controllare se il tipo di gas indicato sull'etichetta informativa corrisponde al tipo di gas fornito.

**La taratura del carico termico nominale non è necessaria.**

- ▶ Aprire il rubinetto gas (172).

## 7.2 Accensione e spegnimento della caldaia

### Messa in servizio

- ▶ Accendere l'apparecchio con il tasto di accensione/spegnimento.  
Il display visualizza la temperatura di mandata temporanea dell'acqua di riscaldamento.  
La spia di funzionamento bruciatore/anomalia resta accesa fino a che il bruciatore si spegne.

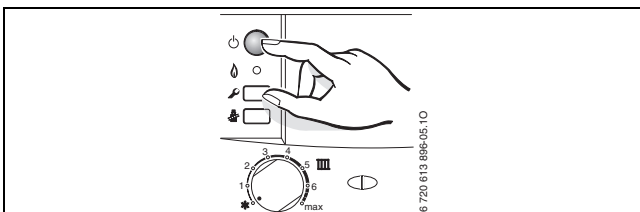


Fig. 31

### Messa fuori servizio della caldaia

- ▶ Spegnere l'apparecchio con il tasto di accensione/spegnimento.  
Il display si spegne.

- ▶ Se l'apparecchio deve rimanere a lungo fuori servizio, prestare attenzione alla protezione antigelo (→ capitolo 7.9).

## 7.3 Impostazione del riscaldamento

La temperatura di mandata può essere impostata tra 40 °C e 88 °C.



Si raccomanda in abbinamento a un impianto a pavimento di non oltrepassare la temperatura massima consentita (selettore della temperatura di mandata IIII al massimo in posizione 2) e di utilizzare un miscelatore per evitare la condensa nella caldaia.

- ▶ Adattare la temperatura massima di mandata all'impianto di riscaldamento tramite il selettore della temperatura di mandata IIII.

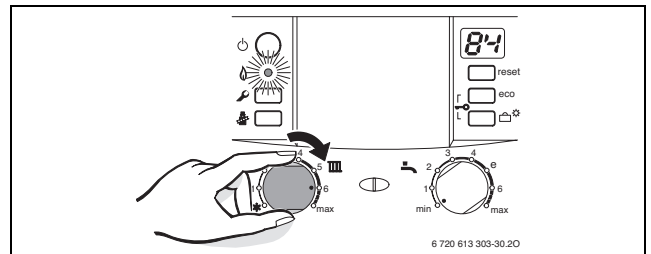


Fig. 32

Quando il bruciatore è in funzione la spia del funzionamento del bruciatore è illuminata di **verde**.

Posizione selettore temperatura di mandata	Temperatura media di mandata
1	ca. 40 °C
2	ca. 49 °C
3	ca. 58 °C
4	ca. 65 °C
5	ca. 74 °C
<b>6</b>	<b>ca. 84 °C</b>
max	ca. 88 °C

Tab. 13

## 7.4 Impostazione della temperatura ambiente

- i** Prestare attenzione alle istruzioni di funzionamento della centralina climatica utilizzata:
- ▶ Impostare la curva di riscaldamento della centralina climatica, in funzione della temperatura ambiente desiderata
  - ▶ Posizionare il selettore di temperatura del cronotermostato, sul valore della temperatura ambiente desiderata

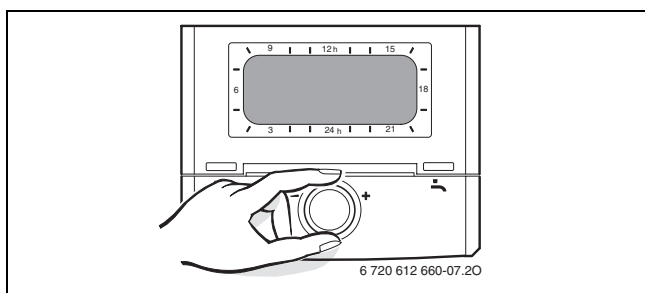


Fig. 33

## 7.5 Dopo l'accensione della caldaia

- ▶ Controllare la pressione gas (→ pagina 48).
- ▶ Compilare la Scheda di prima accensione (→ pagina 65).

## 7.6 Apparecchi N GVS - Impostazione della temperatura acqua calda sanitaria (con bollitore)

- i** Nell'impostazione di fabbrica, la disinfezione termica si attiva automaticamente una volta alla settimana. Tramite la funzione di servizio **2.d** è possibile disattivare la disinfezione termica.

- i** Quando la disinfezione termica è attiva, il display visualizza alternatamente e la temperatura di mandata.

- AVVERTENZA:** rischio di ustioni!
- ▶ Al termine della disinfezione termica, l'acqua contenuta nel bollitore si raffredda gradualmente per effetto di perdite termiche fino a raggiungere la temperatura acqua calda impostata. Pertanto la temperatura dell'acqua calda può risultare maggiore della temperatura impostata.

- ▶ Impostare la temperatura dell'acqua calda sanitaria con l'apposito selettore . La temperatura impostata lampeggia per 30 secondi sul display.

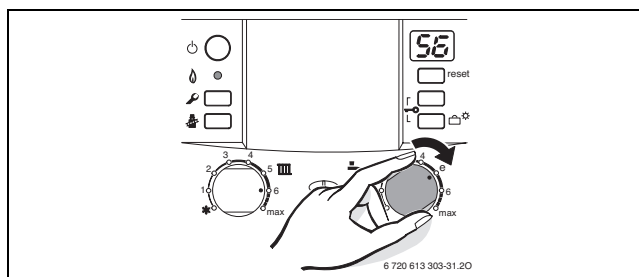



Fig. 34

Posizione selettore temperatura acqua calda sanitaria	Temperatura acqua calda
min	ca. 40 °C
2	ca. 45 °C
3	ca. 49 °C
4	ca. 52 °C
e	ca. 56 °C
6 - max	ca. 60 °C

Tab. 14

- i** Con gli apparecchi N GVS la funzione di esercizio risparmio energetico (funzione eco) non è impostabile.

## 7.7 Apparecchi N GVA - Impostazione della temperatura acqua calda sanitaria

- Impostare la temperatura dell'acqua calda sanitaria con l'apposito selettore  .  
La temperatura impostata lampeggia per 30 secondi sul display.

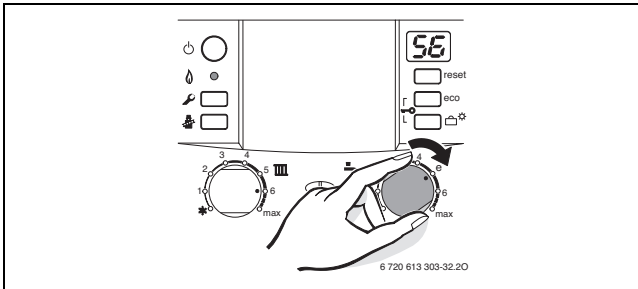





Fig. 35

Durante la produzione di acqua calda sanitaria il display visualizza .

Posizione selettore temperatura acqua calda sanitaria 	Temperatura acqua calda
min - 1	ca. 40 °C
2	ca. 45 °C
3	ca. 49 °C
4	ca. 52 °C
e	ca. 56 °C
6 - max	ca. 60 °C

Tab. 15

Durante un prelievo sanitario, il display visualizzerà la temperatura di erogazione seguita da un punto .

### Tasto «eco»

Premendo e mantenendo premuto il tasto «eco», fino a quando s'illumina, si attiva la funzione **ECO**. Per la funzione **COMFORT**, mantenere premuto il tasto «eco» fino a che sia spento.

### Funzione COMFORT, tasto «eco» spento (Impostazione standard)

L'acqua calda sanitaria viene costantemente mantenuta a temperatura desiderata mediante suo **preriscaldamento continuo**.

Ciò garantisce acqua calda a temperatura costante già nelle fasi iniziali del prelievo.

### Funzione ECO (tasto «eco» acceso)

- In questa funzione, l'apparecchio non preriscalda l'acqua sanitaria: essa viene riscaldata alla temperatura impostata, subito dopo l'apertura di un rubinetto d'acqua calda. In questa funzione, il tempo di attesa per ottenere l'acqua calda risulterà più lungo..
- **Preriscaldamento a richiesta, mediante il rubinetto di un'utenza**

In modalità d'esercizio ECO è possibile ottenere la modalità di esercizio comfort aprendo (per qualche secondo) e richiudendo, un rubinetto d'acqua calda presso una utenza qualsiasi. L'acqua sanitaria presente in caldaia si riscalda raggiungendo il valore di temperatura impostato presso il selettore sanitario. Qualche istante dopo, l'acqua calda sarà subito disponibile, per il prelievo.



La modalità di produzione d'acqua calda con preriscaldamento a richiesta, permette di ridurre notevolmente i consumi di acqua e di gas.

## 7.8 Funzionamento estivo (solo produzione di acqua calda)

### Con centralina climatica

Non regolare il selettore riscaldamento presso la caldaia durante i periodi estivi. La sonda di temperatura esterna, disinserisce automaticamente il funzionamento del riscaldamento.

### Con termostato ambiente <sup>1)</sup>

Ruotare il selettore di temperatura di mandata riscaldamento tutto a sinistra. Il riscaldamento è disinserito e la funzione sanitaria rimane attiva. La tensione (230 V) nell'apparecchio è comunque presente e disponibile per il termostato o l'orologio programmatore.

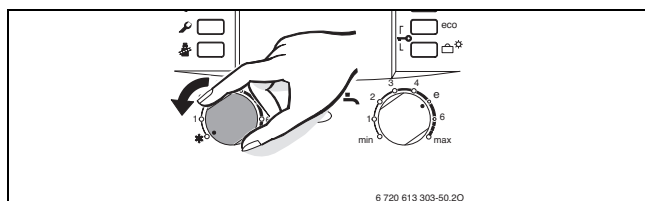



Fig. 36


Per ulteriori informazioni, fare riferimento alle istruzioni per l'uso del termoregolatore ambiente.



**AVVERTENZA:** pericolo di congelamento dell'impianto di riscaldamento. È assicurata la protezione antigelo dell'apparecchio e non dell'impianto di riscaldamento.

## 7.9 Protezione antigelo

### Protezione dal gelo per l'impianto di riscaldamento:

- Lasciare l'apparecchio sotto tensione e il selettore della temperatura di mandata  almeno sulla posizione 1.

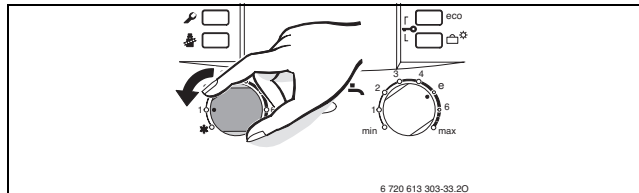


Fig. 37


**-oppure-** se si desidera lasciare l'apparecchio spento:

- Miscelare una sostanza antigelo (→ pagina 19) nell'acqua di riscaldamento e svuotare il circuito dell'acqua calda.



Per ulteriori informazioni, consultare le istruzioni per l'uso del termoregolatore del riscaldamento.

### Protezione dal gelo per il bollitore ad accumulo:

- Ruotare il selettore di temperatura dell'acqua calda  in senso antiorario fino all'arresto di sinistra. La protezione antigelo si attiva quando la temperatura del bollitore scende sotto i 15 °C.

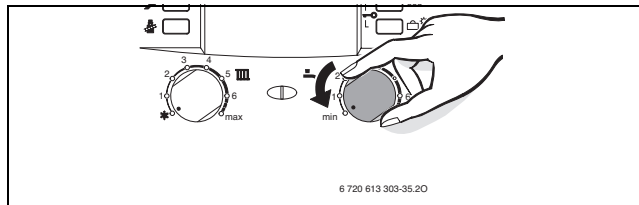


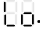
Fig. 38

1) NB: i termostati ambiente TRL ... sono alimentati da batterie proprie.

## 7.10 Funzione «blocco tasti»

Il blocco dei tasti agisce sul regolatore della temperatura di mandata, sul regolatore della temperatura dell'acqua calda e su tutti i tasti ad esclusione del tasto di accensione/spegnimento.

Per attivare la funzione «blocco tasti»:

- Premere entrambi i tasti (vedere figura) per circa 5 secondi finché sul display non si visualizza il simbolo .

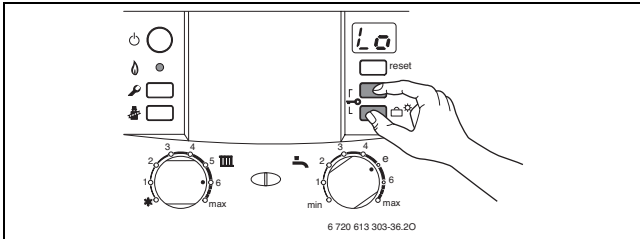



Fig. 39

Per disattivare la funzione «blocco tasti»:


- Premere entrambi i tasti (vedere figura) finché sul display non viene nuovamente visualizzata solo la temperatura di mandata del riscaldamento.

## 7.11 Esercizio ferie

Attivare l'esercizio ferie:

- Premere il tasto di esercizio ferie  finché non si illumina. Durante l'esercizio ferie il riscaldamento e la produzione di acqua calda sono disattivati; la protezione antigelo resta attiva (→ cap. 7.9).

Disattivare l'esercizio ferie:


- Premere il tasto di esercizio ferie  finché non si spegne. L'apparecchio riprende a funzionare secondo il normale funzionamento, secondo le impostazioni della regolazione del riscaldamento.

## 7.12 Blocco di funzionamento

Durante il funzionamento possono verificarsi delle anomalie, in questo caso l'apparecchio si ferma in «blocco di sicurezza».

Se durante il funzionamento si presenta un'anomalia, viene visualizzata sul display. La spia di funzionamento bruciatore/anomalia lampeggia, in aggiunta può lampeggiare il tasto di sblocco «reset».

Se il tasto di sblocco «reset» lampeggia:

- mantenere premuto il tasto di sblocco «reset» fino a quando sul display appare il simbolo . L'apparecchio riprende il funzionamento e sul display viene visualizzata la temperatura di mandata del circuito riscaldamento.

Se il tasto di sblocco «reset» non presenta intermittenza luminosa:

- spegnere e riaccendere l'apparecchio. L'apparecchio riprende il funzionamento e sul display viene visualizzata la temperatura di mandata del circuito riscaldamento.

Se lo stato di blocco permane:

- chiamare un tecnico abilitato ai sensi di legge oppure un Servizio di Assistenza Tecnica autorizzato e.l.m. leblanc.



Una panoramica delle anomalie viene presentata a pagina 62.

Una panoramica delle anomalie viene presentata a pagina 61.

## 7.13 Antibloccaggio circolatore



Questa funzione impedisce il blocco del circolatore dopo una lunga pausa.

Ad ogni spegnimento del circolatore, si attiva un automatismo interno che permette di far funzionare il circolatore per un breve tempo ogni 24 ore.

## 7.14 Disinfezione termica negli apparecchi con bollitore acqua calda sanitaria (N GVS)

L'apparecchio è dotato di serie di una funzione per la disinfezione termica del bollitore. Allo scopo, il bollitore viene riscaldato una volta la settimana per circa 35 minuti ad una temperatura di 70 °C.

La disinfezione termica automatica è un'impostazione di fabbrica, ma può essere disattiva (→ Capitolo 8.2.7).

## 8 Impostazioni/regolazioni della caldaia

### 8.1 Impostazione meccanica

#### 8.1.1 Vaso di espansione

I seguenti diagrammi permettono di valutare approssimativamente se il vaso di espansione incorporato è sufficiente oppure se è necessario un altro vaso di espansione (non per riscaldamento a pavimento).

Per la definizione delle curve sono stati considerati i seguenti dati:

- 1 % di contenuto d'acqua dell'impianto di riscaldamento (prevista in espansione nel vaso) o circa il 20 % della capacità utile, del vaso stesso
- Una differenza di pressione di 0,5 bar rispetto a quella di apertura della valvola di sicurezza
- Pressione di precarica del vaso di espansione pari all'altezza idrostatica dell'impianto
- Pressione d'apertura della valvola di sicurezza: 3 bar

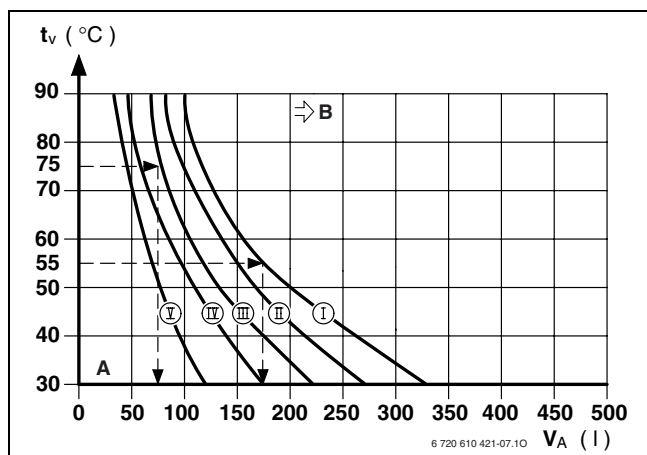


Fig. 40

- I Precarica 0,2 bar
- II Precarica 0,5 bar (impostazione di fabbrica)
- III Precarica 0,75 bar
- IV Precarica 1,0 bar
- V Precarica 1,2 bar
- A Punto di lavoro del vaso di espansione
- B In questo campo è necessario un vaso di espansione supplementare
- $t_v$  Temperatura di mandata
- $V_A$  Contenuto d'acqua del circuito di riscaldamento in litri

- Nella zona limite «B»: rilevare la precisa dimensione del vaso conforme alla norma.
- Se il punto di intersezione risulta essere posizionato a destra della curva di lavoro (I) è necessario inserire nell'impianto un vaso di espansione supplementare.

#### 8.1.2 Diagramma circolatore

Il numero di giri del circolatore può essere modificato sulla morsettiera del circolatore stesso.

**Impostazione di fabbrica:** posizione 3.

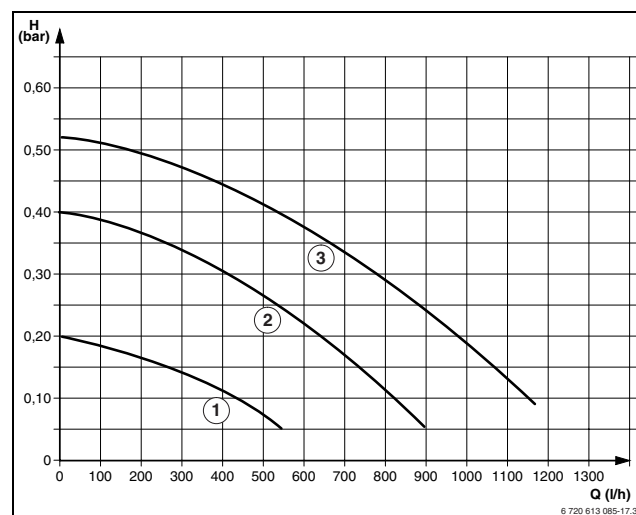


Fig. 41 Curva caratteristica dei circolatori in N GVS 24-4, N GVA 24-4 (senza placca rubinetteria)

- 1 Selettore velocità in posizione 1
- 2 Selettore velocità in posizione 2
- 3 Selettore velocità in posizione 3
- H Prevalenza residua all'impianto
- Q Portata

Potenza nominale imposta della caldaia	Posizione del selettore consigliata
min - 11 kW	1 - 3
11 - 18 kW	2 - 3
18 - 24 kW	3

Tab. 16

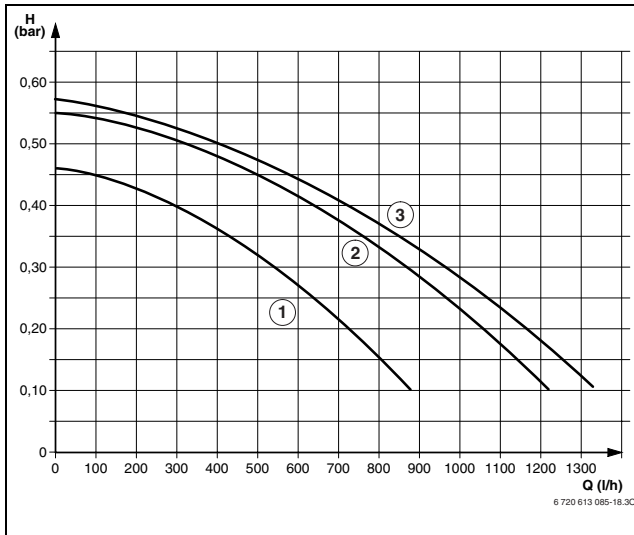


Fig. 42 Curve caratteristiche dei circolatori in N GVA 28-4, N GVS 28-4 (senza placca rubinetteria)

- 1 Selettore velocità in posizione 1
- 2 Selettore velocità in posizione 2
- 3 Selettore velocità in posizione 3
- H Prevalenza residua all'impianto
- Q Portata

Potenza nominale imposta della caldaia	Posizione del selettore consigliata
min - 18 kW	1 - 3
18 - 25 kW	2 - 3
25 - 30 kW	3

Tab. 17

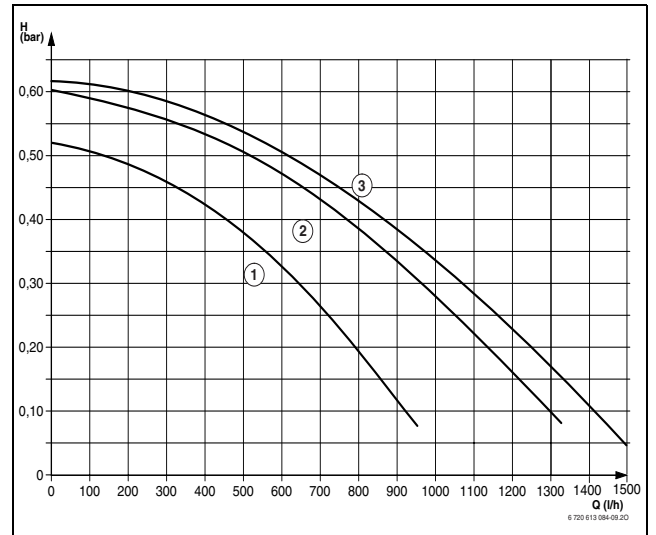


Fig. 43 Curve caratteristiche dei circolatori in N GVA 35-4, (senza placca rubinetteria)

- 1 Selettore velocità in posizione 1
- 2 Selettore velocità in posizione 2
- 3 Selettore velocità in posizione 3
- H Prevalenza residua all'impianto
- Q Portata

Potenza nominale imposta della caldaia	Posizione del selettore consigliata
min - 20 kW	1 - 3
20 - 28 kW	2 - 3
28 - 35 kW	3

Tab. 18

## 8.2 Impostazioni dei modi di funzionamento mediante parametri Heatronic

### 8.2.1 Come attivare le impostazioni dei parametri

Il modulo Heatronic consente di regolare e di controllare facilmente molte funzioni dell'apparecchio. La descrizione si limita alle funzioni necessarie alla messa in esercizio.

La descrizione è limitata alle principali funzioni di servizio.

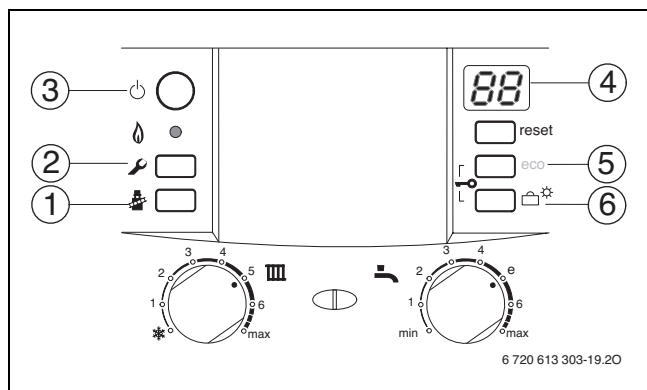


Fig. 44 Panoramica degli elementi operativi

- 1 Tasto funzione «spazzacamino»
- 2 Tasto servizio tecnico
- 3 Tasto accensione/spengimento
- 4 Display digitale multifunzione
- 5 N GVA: tasto eco, funzioni di servizio «verso l'alto»  
N GVS: funzioni di servizio «verso l'alto»
- 6 Tasto funzione ferie, funzioni di servizio «verso il basso»



Le impostazioni modificate diventano attive dopo la memorizzazione dei dati.

### Scegliere la funzione service

Le funzioni di servizio sono suddivise in due livelli: il **1° livello** comprende le funzioni di servizio **fino alla 7.C**, il **2° livello** comprende quelle **dalla 8.A**.

Per richiamare una funzione di servizio del 1° livello:

- ▶ Premere il tasto di servizio tecnico e tenerlo premuto per circa 3 sec. (il display visualizza ). Quando il tasto si illumina, rilasciarlo. Sul display appare un codice composto da cifra.lettera (ad es. 1.A).
- ▶ Premere più volte il tasto «eco» o il tasto funzione ferie (→ fig. 44) finché non viene visualizzata la funzione di servizio desiderata.
- ▶ Premere il tasto spazzacamino quindi rilasciarlo. Dopodiché si illumina il tasto e il display visualizza il valore della funzione di servizio selezionata.

Funzione di servizio	Funzione	Pagina
Massima potenza in riscaldamento	<b>1.A</b>	42
Potenza termica del bollitore	<b>1.b</b>	42
Modo di funzionamento del circolatore	<b>1.E</b>	43
Massima temperatura di mandata	<b>2.b</b>	43
Disinfezione termica (N GVS)	<b>2.d</b>	43
Intervallo di accensione in funzione del tempo	<b>3.b</b>	43
Intervallo di accensione in funzione della temperatura	<b>3.C</b>	44
Impostazione del canale di funzionamento orologio programmatore	<b>5.C</b>	44
Spia di funzionamento bruciatore/anomalia	<b>7.A</b>	45

Tab. 19 Funzioni di servizio del 1° livello

Per richiamare una funzione di servizio del 2° livello:


- ▶ Premere il tasto di servizio tecnico e tenerlo premuto per circa 3 sec. (il display visualizza ). Quando il tasto si illumina, rilasciarlo.
- ▶ Premere contemporaneamente i tasti «eco» e (→ fig. 44) per 3 sec. (durante quest'operazione il display visualizza finché il display non mostra nuovamente cifra.lettera, ad es. 8.A).
- ▶ Premere più volte il tasto «eco» o il tasto funzione ferie (→ fig. 44) finché non viene visualizzata la funzione di servizio desiderata.
- ▶ Premere il tasto spazzacamino quindi rilasciarlo. Dopodiché si illumina il tasto e il display visualizza il valore della funzione di servizio selezionata.

Funzione di servizio	Funzione	Pagina
Reset alle impostazioni di fabbrica	<b>8.E</b>	45
Ritardo di reazione alla richiesta di acqua calda sanitaria (N GVA)	<b>9.E</b>	45




Tab. 20 Funzioni di servizio del 2° livello




### Registrazione dei valori


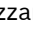
- ▶ Premere più volte il tasto «eco» o il tasto funzione ferie  (→ fig. 44) finché non viene visualizzato il valore desiderato della funzione di servizio.

### Memorizzare i valori



- ▶ Premere il tasto spazzacamino  per più di 3 secondi, finché il display non visualizza . Dopodiché il tasto spazzacamino  si spegne e il valore è memorizzato. Il livello di servizio rimane attivo.

### Uscita dalla funzione di servizio senza memorizzare i valori

Se il tasto spazzacamino  è illuminato:


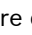
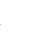

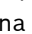
- ▶ premere brevemente il tasto  per uscire dalla funzione di servizio senza memorizzare i valori. Il tasto spazzacamino  si spegne non appena viene rilasciato. Il livello di servizio rimane attivo.

### Uscita dal livello di servizio (senza memorizzare i valori)

- ▶ Premere il tasto di servizio tecnico  per uscire da tutti i livelli di servizio. Una volta usciti, il tasto  si spegne e il display mostra la temperatura di mandata.

### -oppure-









Passaggio dal secondo al primo livello:

- ▶ Se il tasto spazzacamino  è illuminato: premere brevemente il tasto  per uscire dalla funzione di servizio senza memorizzare i valori. Il tasto spazzacamino  si spegne non appena viene rilasciato. Il livello di servizio rimane attivo.
- ▶ Tenere premuti contemporaneamente i tasti «eco» e  (→ fig. 44, pagina 40) per 3 sec. (il display visualizza ) finché il display non visualizza una funzione di servizio del primo livello ad es. 1.A.



Il livello di servizio viene disattivato automaticamente se entro 15 minuti non viene premuto alcun tasto.

### 8.2.2 Impostazione della potenzialità utile minima o massima

- ▶ Premere e tenere premuto il tasto spazzacamino  per ca. 5 secondi fino a quando sul display appare . Il tasto si illumina e il display visualizza alternatamente la temperatura di mandata e  = **potenza termica nominale massima**.
- ▶ Premere di nuovo il tasto spazzacamino . Il tasto si illumina e il display visualizza alternatamente la temperatura di mandata e  = **potenza termica nominale impostata dal manutentore** (vedi funzione di servizio **1.A**).
- ▶ Premere di nuovo il tasto spazzacamino . Il tasto si illumina e il display visualizza alternatamente la temperatura di mandata e  = **potenza termica nominale minima**.
- ▶ Premere di nuovo il tasto spazzacamino . Rilasciare il tasto, che si spegne; ora il display visualizza la temperatura di mandata = **funzionamento normale**.



La potenza utile massima o minima è attiva per un massimo di 15 minuti. Dopodiché la caldaia passa automaticamente al funzionamento normale.



Il funzionamento con potenzialità utile massima o minima viene controllato dal sensore temperatura di mandata. In caso di superamento della temperatura di mandata ammessa, la caldaia riduce la potenzialità e, se necessario, disinscrive il bruciatore.

- ▶ Aprire le valvole dei radiatori o il punto di erogazione acqua calda per garantire una corretta dissipazione del calore.




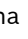
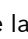


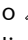
### 8.2.3 Impostazione della potenza termica riscaldamento (funzione di servizio 1.A)

La potenza della caldaia può essere regolata in rapporto al fabbisogno termico dell'abitazione.



Al circuito sanitario resta disponibile la potenza massima. L'apparecchio è impostato in fabbrica, alla potenza termica nominale (massima).

**Impostazione di fabbrica:** potenza termica nominale Acqua calda sanitaria, sul display appare **U0** (= 100%).

- ▶ Allentare la vite di tenuta sull'attacco di misurazione per la pressione agli ugelli (3) (pagina 47) e collegarvi il manometro gas.
- ▶ Premere il tasto di servizio tecnico  e tenerlo premuto per circa 3 secondi, finché non si illumina. Il display mostra una funzione di servizio.
- ▶ Premere più volte il tasto «eco» o il tasto funzione ferie  finché non viene visualizzata la funzione di servizio 1.A.
- ▶ Premere il tasto spazzacamino  quindi rilasciarlo. Il tasto spazzacamino  si illumina il tasto e il display visualizza il valore impostato della funzione di servizio selezionata.
- ▶ Consultare la tabella a pag. 63, per regolare la pressione gas, in corrispondenza alla potenza termica in kW, necessaria all'impianto.
- ▶ Premere più volte il tasto «eco» o il tasto funzione ferie  finché non si raggiunge la pressione ugelli desiderata.
- ▶ Annotare la potenzialità in kW e il valore visualizzato nel display nella Scheda di prima accensione (v. pagina 65).
- ▶ Premere il tasto spazzacamino  finché il display non visualizza . Dopodiché il tasto spazzacamino  si spegne e il valore è memorizzato. Il livello di servizio rimane attivo.
- ▶ Uscire dalle funzioni di servizio. Il display mostra nuovamente la temperatura di mandata.


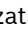
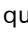
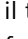
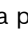





La visualizzazione sul display non corrisponde alla potenza termica impostata in percentuale.

### 8.2.4 Impostazione della potenza termica per il bollitore ACS, con caldaia N GVS... (funzione di servizio 1.b)

La potenza termica dell'acqua calda, ovvero la potenza di carico bollitore, può essere impostata tra un valore nominale minimo e massimo in base alle esigenze (ad es. potenza di trasmissione del bollitore).

**L'impostazione base** è la potenza termica nominale max. acqua calda, visualizzazione sul display **U0** (= 100%).

- ▶ Allentare la vite di tenuta sull'attacco di misurazione per la pressione agli ugelli (3) (pagina 47) e collegarvi il manometro gas.
- ▶ Premere il tasto di servizio tecnico  e tenerlo premuto per circa 3 secondi, finché non si illumina. Il display mostra una funzione di servizio.
- ▶ Premere più volte il tasto «eco» o il tasto funzione ferie  finché non viene visualizzata la funzione di servizio 1.b.
- ▶ Premere il tasto spazzacamino  quindi rilasciarlo. Il tasto spazzacamino  si illumina il tasto e il display visualizza il valore impostato della funzione di servizio selezionata.
- ▶ Selezionare la potenza termica acqua calda in kW e la relativa pressione agli ugelli dalla tabella a pag. 63.
- ▶ Premere più volte il tasto «eco» o il tasto funzione ferie  finché non si raggiunge la pressione ugelli desiderata.
- ▶ Annotare la potenzialità in kW e il valore visualizzato nel display nella Scheda di prima accensione (v. pagina 65).
- ▶ Premere il tasto spazzacamino  finché il display non visualizza . Dopodiché il tasto spazzacamino  si spegne e il valore è memorizzato. Il livello di servizio rimane attivo.
- ▶ Uscire dalle funzioni di servizio. Il display mostra nuovamente la temperatura di mandata.



La visualizzazione sul display non corrisponde alle prestazioni di erogazione acqua calda impostate in percentuale.

### 8.2.5 Tipo di attivazione circolatore per riscaldamento (funzione di servizio 1.E)

• **1 (impianto con termostato ON/OFF oppure nessuna termoregolazione):**

Il circolatore viene attivato dal sensore di rilevamento (NTC) della temperatura di mandata riscaldamento.

• **Tipo di attivazione circolatore 02 (impostazione di fabbrica):**

Per impianti di riscaldamento con connessione al termoregolatore tramite i morsetti 1, 2, 4 (24 V).

• **3 (impianto con centralina climatica, impostato dal cliente):**

Il circolatore funziona in modo continuo (eccezioni: vedere istruzioni d'uso della centralina climatica); questa modalità viene impostata solo manualmente.


### 8.2.6 Impostazione della temperatura di mandata massima (funzione di servizio 2.b)

La temperatura massima di mandata può essere impostata tra 40 °C e 88 °C.

L'impostazione base è 88.

### 8.2.7 Disinfezione termica (funzione di servizio 2.d) (N GVS)

La disinfezione termica consente di uccidere i batteri (in particolare quelli di legionella) eventualmente presenti nel bollitore. A tale scopo, il bollitore viene riscaldato per ca. 35 minuti a una temperatura di 70 °C una volta alla settimana.


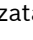

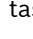





**AVVERTENZA:** rischio di ustioni!

- ▶ Al termine della disinfezione termica, l'acqua contenuta nel bollitore si raffredda gradualmente per effetto di perdite termiche fino a raggiungere la temperatura acqua calda impostata. Pertanto la temperatura dell'acqua calda può risultare maggiore della temperatura impostata.


Nell'impostazione di fabbrica, la disinfezione termica è attiva (1).

Impostando **0** la disinfezione termica è disattivata.

- ▶ Premere il tasto di servizio tecnico  e tenerlo premuto per circa 3 secondi, finché non si illumina. Il display mostra una funzione di servizio.
- ▶ Premere più volte il tasto «eco» o il tasto funzione ferie  finché non viene visualizzata la funzione di servizio 2.d.
- ▶ Premere il tasto spazzacamino  quindi rilasciarlo. Il tasto spazzacamino  si illumina il tasto e il display visualizza il valore impostato della funzione di servizio selezionata.

- ▶ Impostare il funzionamento della disinfezione termica secondo le proprie esigenze dell'impianto, per questa operazione premere il tasto «eco» o il tasto funzione ferie .
- ▶ Memorizzare il valore impostato, premendo il tasto spazzacamino  finché il display non mostra il simbolo .
- ▶ Uscire dalle funzioni di servizio.



Quando la disinfezione termica è attiva, il display visualizza alternatamente  e la temperatura di mandata.

### 8.2.8 Impostazione intervalli di accensione e spegnimento in funzione del tempo (funzione di servizio 3.b)




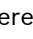

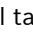



Se si collega una centralina climatica non è necessario definire alcuna impostazione sull'apparecchio.

Il ciclo di spegnimenti/riaccensioni viene ottimizzato dalla centralina climatica.

L'intervallo è regolabile da un minimo di 0 min. ad un massimo di 15 min. (**l'intervallo impostato da fabbrica è 3 min.**).

In caso venga impostato il valore 0, l'intervallo tramite tempo è disattivato. L'intervallo minimo è di 1 minuto (consigliato per impianto di riscaldamento monotubo o ad aria calda).

L'intervallo minimo è di 1 minuto (consigliato per impianto di riscaldamento monotubo o ad aria calda).

- ▶ Premere il tasto di servizio tecnico  e tenerlo premuto per circa 3 secondi, finché non si illumina. Il display mostra una funzione di servizio.
- ▶ Premere più volte il tasto «eco» o il tasto funzione ferie  finché non viene visualizzata la funzione di servizio 3.b.
- ▶ Premere il tasto spazzacamino  quindi rilasciarlo. Il tasto spazzacamino  si illumina il tasto e il display visualizza il valore impostato della funzione di servizio selezionata.
- ▶ Impostare l'intervallo di funzionamento secondo le esigenze dell'impianto, per questa operazione premere il tasto «eco» o il tasto funzione ferie .
- ▶ Memorizzare il valore impostato, premendo il tasto spazzacamino  finché il display non mostra il simbolo .
- ▶ Uscire dalle funzioni di servizio.

### 8.2.9 Impostazione intervalli di accensione e spegnimento in funzione della temperatura (funzione di servizio 3.C)



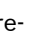

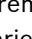

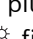


Collegando una centralina climatica, il campo d'intervento viene gestito dal regolatore. Non è necessario impostare questa funzione.

Il differenziale di commutazione è la differenza consentita dalla temperatura nominale di mandata. Può essere impostato in fasi da 1 K. La temperatura minima di mandata è 40 °C.

La differenza di attivazione può essere impostata da 0 a 30 K.

**Impostazione di fabbrica:** Intervalli di accensione e spegnimento in funzione della temperatura: 10 (= 10K).

- ▶ Premere il tasto di servizio tecnico  e tenerlo premuto per circa 3 secondi, finché non si illumina. Il display mostra una funzione di servizio.
- ▶ Premere più volte il tasto «eco» o il tasto funzione ferie  finché non viene visualizzata la funzione di servizio 3.C.
- ▶ Premere il tasto spazzacamino  quindi rilasciarlo. Il tasto spazzacamino  si illumina il tasto e il display visualizza il valore impostato della funzione di servizio selezionata.
- ▶ Impostare l'intervallo di funzionamento secondo le esigenze dell'impianto, per questa operazione premere il tasto «eco» o il tasto funzione ferie .
- ▶ Memorizzare il valore impostato, premendo il tasto spazzacamino  finché il display non mostra il simbolo .
- ▶ Uscire dalle funzioni di servizio.








### 8.2.10 Impostazione del canale di funzionamento dell'orologio programmatore (funzione di servizio 5.C)

Utilizzando un orologio programmatore e.l.m. leblanc è possibile impostare il canale di programmazione.

Possibili impostazioni:

- **0:** 2 canali (riscaldamento e acqua calda sanitaria)
- **1:** 1 canale riscaldamento
- **2:** 1 canale acqua calda sanitaria

**Impostazione di fabbrica:** Canale di funzionamento dell'orologio programmatore: 0 (= riscaldamento ed acqua calda sanitaria).


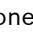

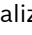

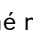


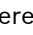
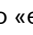
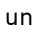

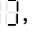
- ▶ Premere il tasto di servizio tecnico  e tenerlo premuto per circa 3 secondi, finché non si illumina. Il display mostra una funzione di servizio.
- ▶ Premere più volte il tasto «eco» o il tasto funzione ferie  finché non viene visualizzata la funzione di servizio 5.C.
- ▶ Premere il tasto spazzacamino  quindi rilasciarlo. Il tasto spazzacamino  si illumina il tasto e il display visualizza il valore impostato della funzione di servizio selezionata.
- ▶ Impostare il canale di funzionamento dell'orologio secondo le proprie esigenze, per questa operazione premere il tasto «eco» o il tasto funzione ferie .
- ▶ Memorizzare il valore impostato, premendo il tasto spazzacamino  finché il display non mostra il simbolo .
- ▶ Uscire dalle funzioni di servizio.

### 8.2.11 Spia di funzionamento bruciatore/anomalia (funzione di servizio 7.A)

La spia di funzionamento bruciatore/anomalia resta accesa fino a quando il bruciatore si spegne. Con la funzione Service 7.A è possibile spegnere l'indicazione del funzionamento bruciatore e un'eventuale anomalia viene comunque segnalata con il lampeggiamento.

**L'impostazione di fabbrica è 01 (accesso).**

### 8.2.12 Reset alle impostazioni di fabbrica (funzione di servizio 8.E)



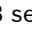


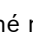






- ▶ Premere il tasto di servizio tecnico  e tenerlo premuto per circa 3 secondi, finché non si illumina. Il display mostra una funzione di servizio.
- ▶ Premere contemporaneamente i tasti «eco» ed il tasto funzione ferie   per 3 sec. (durante quest'operazione il display visualizza  finché il display non mostra una funzione di servizio, ad es. 8.A .
- ▶ Premere più volte il tasto «eco» o il tasto funzione ferie   finché non viene visualizzata la funzione di servizio 8.E.
- ▶ Premere il tasto spazzacamino  quindi rilasciarlo. Il tasto spazzacamino  si illumina il tasto e il display visualizza il valore impostato della funzione di servizio selezionata «00».
- ▶ Premere il tasto «eco» o il tasto funzione ferie  , il display visualizzerà un trattino .
- ▶ Premere il tasto spazzacamino  finché il display non mostra il simbolo , da questo momento l'apparecchio è settato alle impostazioni di fabbrica.
- ▶ Uscire dalle funzioni di servizio.

### 8.2.13 Ritardo della risposta alla richiesta di acqua calda (funzione di servizio 9.E) (N GVA)

In caso di variazione spontanea della pressione nel sistema di approvvigionamento idrico, il misuratore di portata (turbina) potrebbe segnalare un prelievo di acqua calda. In tal caso il bruciatore entra brevemente in funzione, sebbene non sia avvenuto alcun prelievo di acqua. Il ritardo di reazione è regolabile fra 0,5 e 3 secondi. Il valore visualizzato (da 2 a 12) indica il ritardo di reazione in passi di 0,25 secondi (**impostazione di fabbrica**: 1 secondo, che corrisponde al valore 4 sul display).



Un ritardo maggiore peggiora il comfort acqua calda.

- ▶ Premere il tasto di servizio tecnico  e tenerlo premuto per circa 3 secondi, finché non si illumina. Il display mostra una funzione di servizio.
- ▶ Premere contemporaneamente i tasti «eco» ed il tasto funzione ferie   per 3 sec. (durante quest'operazione il display visualizza ) finché il display non mostra una funzione di servizio, ad es. 8.A .
- ▶ Premere più volte il tasto «eco» o il tasto funzione ferie   finché non viene visualizzata la funzione di servizio 9.E.
- ▶ Premere il tasto spazzacamino  quindi rilasciarlo. Il tasto spazzacamino  si illumina il tasto e il display visualizza il valore impostato della funzione di servizio selezionata.
- ▶ Impostare il ritardo di funzionamento secondo le esigenze dell'impianto, per questa operazione premere il tasto «eco» o il tasto funzione ferie  .
- ▶ Memorizzare il valore impostato, premendo il tasto spazzacamino  finché il display non mostra il simbolo .
- ▶ Uscire dalle funzioni di servizio.

**8.2.14 Verifica dei valori impostati nel modulo Bosch Heatronic**

Durante le operazioni di manutenzione questa procedura facilita notevolmente le impostazioni.

- ▶ Leggere i valori impostati (tab. 21) e riportarli sulla Scheda di prima accensione (v. pagina 65).

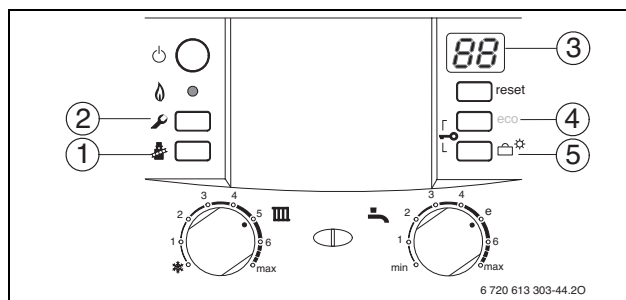


Fig. 45 Panoramica degli elementi operativi

Funzione di servizio		Come verificare/modificare i valori	
Massima potenza in riscaldamento	<b>1.A</b>	Premere (2) finché il tasto non si illumina.	Premere (4) o (5) finché (3) non visualizza <b>1.A</b> . Premere (1). Premere (4) o (5) per impostare il valore desiderato. Memorizzare il valore impostato, premendo il tasto (1) finché il display non visualizza [ ] [ ].
Potenza termica del bollitore	<b>1.b</b>		Premere (4) o (5) finché (3) non visualizza <b>1.b</b> . Premere (1). Premere (4) o (5) per impostare il valore desiderato. Memorizzare il valore impostato, premendo il tasto (1) finché il display non visualizza [ ] [ ].
Modo di funzionamento del circolatore	<b>1.E</b>		Premere (4) o (5) finché (3) non visualizza <b>1.E</b> . Premere (1). Premere (4) o (5) per impostare il valore desiderato. Memorizzare il valore impostato, premendo il tasto (1) finché il display non visualizza [ ] [ ].
Massima temperatura di mandata	<b>2.b</b>		Premere (4) o (5) finché (3) non visualizza <b>2.b</b> . Premere (1). Premere (4) o (5) per impostare il valore desiderato. Memorizzare il valore impostato, premendo il tasto (1) finché il display non visualizza [ ] [ ].
Disinfezione termica (N GVS)	<b>2.d</b>		Premere (4) o (5) finché (3) non visualizza <b>2.d</b> . Premere (1). Premere (4) o (5) per impostare il valore desiderato. Memorizzare il valore impostato, premendo il tasto (1) finché il display non visualizza [ ] [ ].
Intervallo di accensione in funzione del tempo	<b>3.b</b>		Premere (4) o (5) finché (3) non visualizza <b>3.b</b> . Premere (1). Premere (4) o (5) per impostare il valore desiderato. Memorizzare il valore impostato, premendo il tasto (1) finché il display non visualizza [ ] [ ].
Intervallo di accensione in funzione della temperatura	<b>3.C</b>		Premere (4) o (5) finché (3) non visualizza <b>3.C</b> . Premere (1). Premere (4) o (5) per impostare il valore desiderato. Memorizzare il valore impostato, premendo il tasto (1) finché il display non visualizza [ ] [ ].
Impostazione del canale di funzionamento orologio programmatore	<b>5.C</b>		Premere (4) o (5) finché (3) non visualizza <b>5.C</b> . Premere (1). Premere (4) o (5) per impostare il valore desiderato. Memorizzare il valore impostato, premendo il tasto (1) finché il display non visualizza [ ] [ ].
Spia di funzionamento bruciatore/anomalia	<b>7.A</b>		Premere (4) o (5) finché (3) non visualizza <b>7.A</b> . Premere (1). Premere (4) o (5) per impostare il valore desiderato. Memorizzare il valore impostato, premendo il tasto (1) finché il display non visualizza [ ] [ ].
Reset alle impostazioni di fabbrica	<b>8.E</b>		Premere (4) o (5) finché (3) non visualizza <b>8.E</b> . Premere (1). Premere (4) o (5), il display visualizza 88. Premere il tasto (1) finché il display non visualizza [ ] [ ] per memorizzare l'operazione.
Ritardo di reazione alla richiesta di acqua calda sanitaria (N GVA)	<b>9.E</b>	Premere (4) o (5) finché (3) non visualizza <b>9.E</b> . Premere (1). Premere (4) o (5) per impostare il valore desiderato. Memorizzare il valore impostato, premendo il tasto (1) finché il display non visualizza [ ] [ ].	

Tab. 21

## 9 Operazioni sulle parti gas

### Gas metano H (23)

- Gli apparecchi del **gruppo gas metano 2H** sono tarati e piombati in fabbrica sull'indice di Wobbe 15 kWh/m<sup>3</sup> e alla pressione di rete di 20 mbar.

### Kit di trasformazione

Nel caso in cui l'apparecchio necessiti di una trasformazione, relativa ad un nuovo tipo di gas e differente quindi da quello previsto inizialmente per l'apparecchio, è possibile ordinare un apposito kit che comprende tutte le parti necessarie all'operazione di trasformazione. È obbligatorio attenersi alle istruzioni fornite a corredo del kit di trasformazione.

Apparecchio	Trasformazione di ...	Codice d'ordine nr.
N GVA 24-4	Met. → GPL	8 716 012 831-0
N GVS 24-4		
N GVA 24-4	GPL → Met.	8 716 012 830-0
N GVS 24-4		
N GVA 24-4	Met. → Aria propanata <sup>1)</sup>	8 716 013 158-0
N GVS 24-4		
N GVA 28-4	Met. → GPL	8 716 011 948-0
N GVS 28-4		
N GVS 28-4	GPL → Met.	8 716 011 939-0
N GVA 28-4	Met. → Aria propanata <sup>1)</sup>	8 716 013 159-0
N GVS 28-4		
N GVA 35-4	Met. → GPL	8 716 011 964-0
N GVA 35-4	GPL → Met.	8 716 011 962-0
N GVA 35-4	Met. → Aria propanata <sup>1)</sup>	8 716 013 160-0

Tab. 22

1) Regione Sardegna

- ▶ Montare il kit di trasformazione secondo le istruzioni di installazione allegate nel kit.
- ▶ Dopo ogni trasformazione eseguire la taratura del gas.

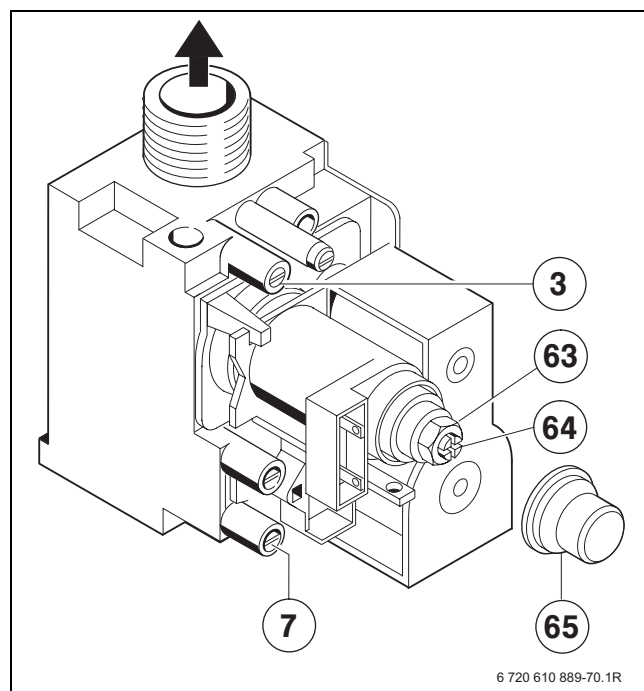


Fig. 46

- 3** Raccordo gas per misurazione pressione agli ugelli
- 7** Raccordo gas per misurazione pressione in ingresso
- 63** Dado di regolazione gas (portata massima «Max»)
- 64** Vite di regolazione della minima portata gas
- 65** Sigillo in plastica

### 9.1 Regolazione del gas

La potenza termica può essere regolata con la pressione agli ugelli o in modo volumetrico.




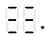
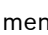
Per l'impostazione del gas utilizzare l'accessorio n. 8 719 905 029 0.

- ▶ Eseguire sempre, prima la regolazione alla potenza nominale, poi alla potenza minima.
- ▶ Aprire le valvole dei radiatori o il punto di erogazione acqua calda per garantire una corretta dissipazione del calore.



### 9.1.1 Metodo di regolazione pressione, alla rampa ugelli

#### Pressione alla rampa ugelli alla potenza termica nominale

- Premere e tenere premuto il tasto spazzacamino  per ca. 5 secondi fino a quando sul display appare . Il tasto si illumina e il display visualizza alternatamente la temperatura di mandata e  = **potenza termica nominale massima**.

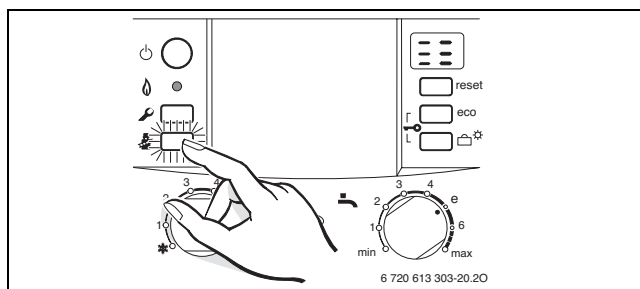

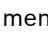


Fig. 47

- Allentare la vite di tenuta sull'attacco di misurazione per la pressione agli ugelli (3) e collegarvi il manometro gas.
- Rimuovere il sigillo in plastica (65).
- Rilevare la pressione «max» agli ugelli dalla tabella a pagina 63. Impostare la pressione agli ugelli tramite il dado di regolazione gas portata massima (63). Rotazione a destra più gas, rotazione a sinistra meno gas.

#### Pressione alla rampa ugelli alla potenza termica minima

- Premere brevemente per 2 volte il tasto spazzacamino . Il tasto si illumina e il display visualizza alternatamente la temperatura di mandata e  = **potenza termica nominale minima**.

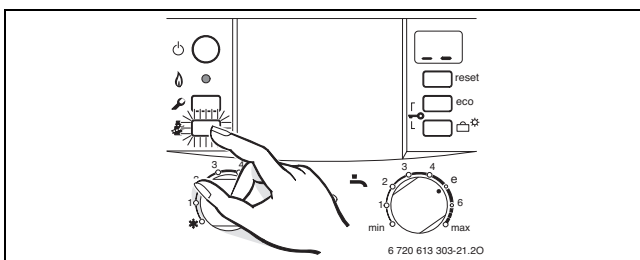

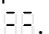
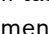


Fig. 48

- Rilevare la pressione agli ugelli (mbar) in funzionamento «min» dalla tabella riportata a pagina 63. Regolare la pressione agli ugelli tramite la vite di regolazione gas (64) **non usando cacciaviti magnetici**.
- Controllare ed eventualmente correggere i valori minimi e massimi.

#### Controllo della pressione di allacciamento dinamica

- Spegner l'apparecchio e chiudere il rubinetto del gas. Scollegare il manometro e stringere bene la vite di tenuta (3).
- Svitare per 2-3 giri la vite di tenuta (7) e collegare alla sua presa il manometro gas.
- Aprire il rubinetto del gas ed avviare l'apparecchio.
- Premere e tenere premuto il tasto spazzacamino  per ca. 5 secondi fino a quando sul display appare . Il tasto si illumina e il display visualizza alternatamente la temperatura di mandata e  = **potenza termica nominale massima**.

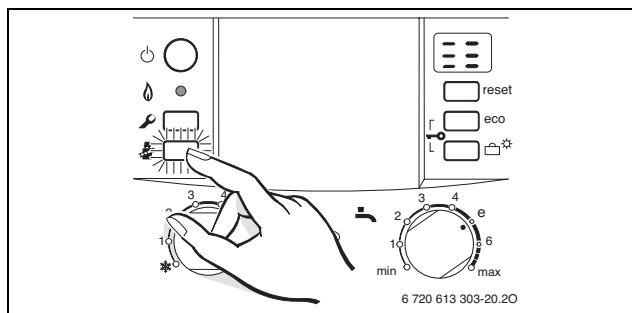


Fig. 49

- Controllare la pressione dinamica necessaria in base alla tabella sottostante.

Tipo di gas	Pressione nominale [mbar]	Campo di pressione alla potenza termica nominale [mbar]
Gas metano/ Aria propanata <sup>1)</sup>	20	17 - 25
GPL (Propano)	37	25 - 45
GPL (Butano)	28 - 30	25 - 35

Tab. 23


1) Regione Sardegna



In caso di valore superiore oppure inferiore alle pressioni necessarie non è possibile eseguire una regolazione o la messa in funzione dell'apparecchio. È invece indispensabile ricercarne la causa ai fini della conformità. Qualora ciò non fosse possibile, chiudere l'alimentazione del gas all'apparecchio ed avvisare l'azienda erogatrice del gas.



### Reimpostare la modalità di esercizio normale

- Premere brevemente per 3 volte il tasto spazzacamino . Rilasciare il tasto, che si spegne; ora il display visualizza la temperatura di mandata = **funzionamento normale**.

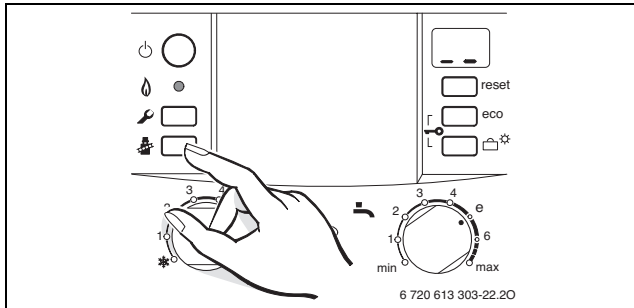


Fig. 50

- Disattivare elettricamente l'apparecchio e chiudere il rubinetto del gas. Scollegare il manometro gas e stringere bene la vite di tenuta (7).
- Risistemare il sigillo in plastica e piombare.

#### 9.1.2 Metodo di regolazione volumetrico


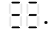

Nel caso che i dati ottenuti da questo metodo non risultino ottimali (specie nei periodi di massimo fabbisogno), eseguire i controlli e/o regolazioni secondo il metodo della pressione agli ugelli.

- Informarsi presso l'azienda del gas in merito ai valori dell'indice di Wobbe superiore (WS) e del potere calorifico superiore (PCS) oppure inferiore (PCI) relativi al gas erogato.



Per poter procedere alle regolazioni di seguito descritte, l'apparecchio deve essere disattivato da almeno 5 minuti.

### Portata alla potenza termica nominale

- Premere e tenere premuto il tasto spazzacamino  per ca. 5 secondi fino a quando sul display appare . Il tasto si illumina e il display visualizza alternatamente la temperatura di mandata e  = **potenza termica nominale massima**.

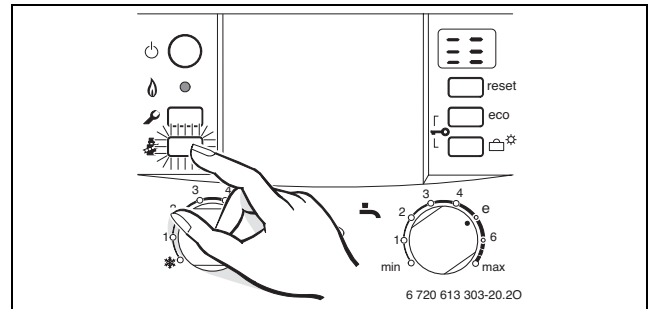




Fig. 51

- Rimuovere il sigillo in plastica (65).
- Rilevare la portata del gas «max» indicata dalla tabella a pagina 63. Impostare la portata del gas tramite il contatore del gas con il dado di regolazione (63). Rotazione a destra più gas, rotazione a sinistra meno gas.

### Portata alla potenza termica minima

- Premere brevemente per 2 volte il tasto spazzacamino . Il tasto si illumina e il display visualizza alternatamente la temperatura di mandata e  = **potenza termica nominale minima**.

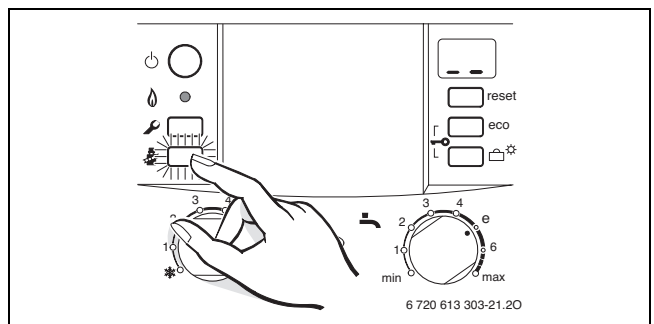


Fig. 52



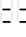
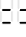

- Rilevare la portata del gas «min» indicata dalla tabella a pagina 63. Impostare la portata del gas tramite lettura al contatore del gas con la vite di regolazione (64).
- Controllare ed eventualmente correggere i valori minimi e massimi.
- Per il controllo della pressione dinamica in ingresso, → pagina 48.
- Reimpostare la modalità di esercizio normale (→ pagina 49).

## 10 Verifica della tenuta ermetica dei condotti gas combusti, analisi combustione



Una volta premuto il tasto spazzacamino, si hanno a disposizione 15 minuti. Trascorso tale tempo la caldaia si commuta automaticamente sul funzionamento normale.

### 10.1 Selezionare la potenza dell'apparecchio

- ▶ Premere il tasto spazzacamino  finché non si illumina.
- ▶ Premere più volte il tasto spazzacamino  finché il display non mostra la potenza dell'apparecchio desiderata:
  -  = **potenza termica nominale max.**
  -  = **potenza riscaldamento max. impostata**
  -  = **potenza termica nominale min.**

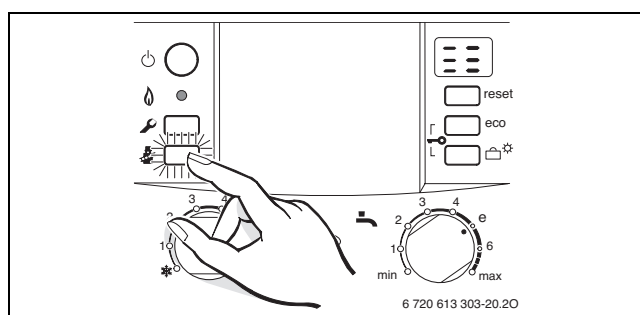


Fig. 53

### 10.2 Verifica della tenuta ermetica dei condotti gas combusti



Misurando i valori di O<sub>2</sub> o CO<sub>2</sub> nell'aria comburente, è possibile verificare la tenuta ermetica dei condotti gas combusti.

#### La tenuta, del sistema dei condotti gas combusti

Ed aspirazione aria comburente, può essere controllata tramite un misuratore di O<sub>2</sub> o CO<sub>2</sub>, secondo le tipologie C<sub>12</sub>, C<sub>32</sub>, C<sub>42</sub> o B<sub>32</sub>.

Il valore di O<sub>2</sub> non deve essere inferiore a 20,6%. Il valore di CO<sub>2</sub> non deve essere superiore a 0,2%.

- ▶ Aprire le valvole dei radiatori o il punto di erogazione acqua calda per garantire una corretta dissipazione del calore.
- ▶ Accendere l'apparecchio e attendere alcuni minuti.
- ▶ Rimuovere il tappo della presa di analisi dell'aria comburente (2).
- ▶ Inserire la sonda del sensore nella presa e sigillare l'apertura con l'apposito cono.

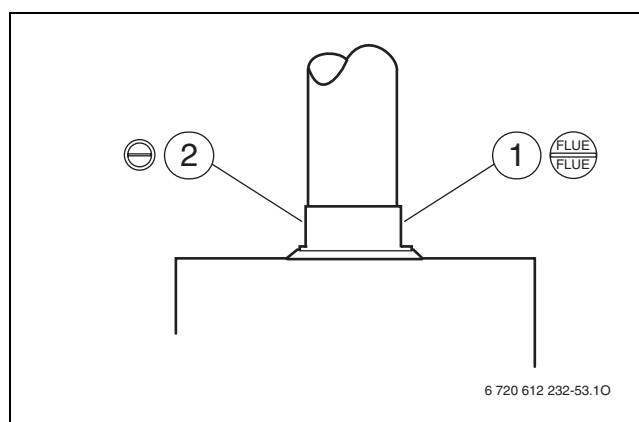

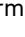
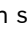





Fig. 54

- 1 presa di analisi gas combusti
- 2 presa di analisi aria comburente

- ▶ Premere più volte il tasto spazzacamino  finché il display non visualizza  (potenza termica nominale max.).
- ▶ Misurare il valore di O<sub>2</sub> o CO<sub>2</sub>.
- ▶ Premere il tasto spazzacamino  finché non si spegne. Il display mostra nuovamente la temperatura di mandata.
- ▶ Rimuovere la sonda.
- ▶ Riapplicare il tappo di chiusura alla presa di analisi.

### 10.3 Misurare il valore di CO nei gas combusti

- ▶ Aprire le valvole dei radiatori o il punto di erogazione acqua calda per garantire una corretta dissipazione del calore.
- ▶ Accendere l'apparecchio e attendere alcuni minuti.
- ▶ Rimuovere il tappo della presa di analisi gas combusti (1) (→ figura 55).
- ▶ Inserire la sonda del sensore nella presa e sigillare l'apertura con l'apposito cono.
- ▶ Premere più volte il tasto spazzacamino  finché il display non visualizza  (potenza termica nominale max.).
- ▶ Misurare il valore di CO.
- ▶ Premere il tasto spazzacamino  finché non si spegne. Il display mostra nuovamente la temperatura di mandata.
- ▶ Rimuovere la sonda.
- ▶ Riapplicare il tappo di chiusura alla presa di analisi.

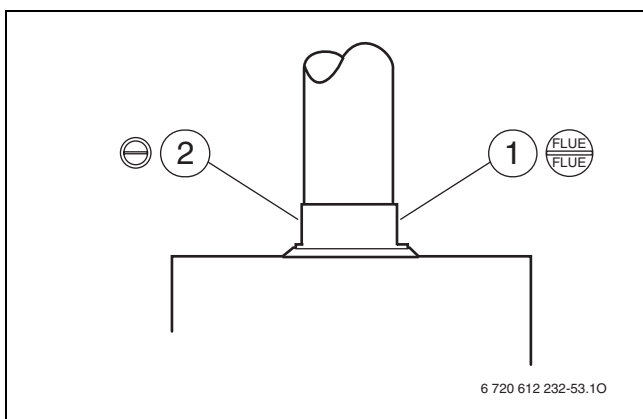

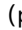



Fig. 55

- 1 presa di analisi gas combusti
- 2 Prese di analisi aria comburente

### 10.4 Analisi combustione

- ▶ Aprire le valvole dei radiatori o il punto di erogazione acqua calda per garantire una corretta dissipazione del calore.
- ▶ Accendere l'apparecchio e attendere alcuni minuti.
- ▶ Rimuovere il tappo di chiusura dalla presa di analisi gas combusti (1) (→ figura 55).
- ▶ Inserire la sonda del sensore nella presa per almeno 60 mm e sigillare l'apertura con l'apposito cono.
- ▶ Premere il tasto spazzacamino  finché sul display non viene visualizzato  (potenza termica max. impostata).
- ▶ Effettuare la misurazione.
- ▶ In caso di valori non conformi, procedere ad una pulizia del bruciatore, dello scambiatore di calore, nonché ad un'eventuale regolazione gas.
- ▶ Premere il tasto spazzacamino  finché non si spegne. Il display mostra nuovamente la temperatura di mandata.
- ▶ Rimuovere la sonda.
- ▶ Riapplicare il tappo di chiusura alla presa di analisi.

## 11 Protezione dell'ambiente

La protezione dell'ambiente è un principio fondamentale dalla e.l.m. leblanc.

La qualità dei prodotti, il risparmio e la protezione dell'ambiente sono per noi mete di pari importanza. Leggi e prescrizioni per la protezione dell'ambiente vengono strettamente rispettate tenendo in considerazione la migliore tecnica ed i migliori materiali.

### **Imballo**

Per quanto riguarda l'imballo ci atteniamo ai sistemi di riciclaggio specifici dei rispettivi paesi, che garantiscono un ottimale riutilizzo.

Tutti i materiali utilizzati per gli imballi rispettano l'ambiente e sono riutilizzabili.


### **Apparecchi in disuso**

Gli apparecchi in disuso contengono materiali potenzialmente riciclabili che vengono riutilizzati.

I componenti sono facilmente disassemblabili e le materie plastiche sono contrassegnate. In questo modo i diversi componenti possono essere smistati e sottoposti a riciclaggio o smaltimento.


## 12 Manutenzione

Consigliamo di fare eseguire una manutenzione annuale dell'apparecchio da una ditta di assistenza tecnica autorizzata (vedi Contratto d'ispezione/manutenzione).




**PERICOLO:** presenza di tensione elettrica 230 V!

- ▶ Disinserire il collegamento elettrico prima di ogni lavoro/intervento presso le parti elettriche interne (sicurezze, schede, ...).



**AVVISO:**

- ▶ prima di qualunque intervento eseguito sui componenti e tubazioni gas, chiudere sempre il rubinetto gas a monte dell'apparecchio.



**AVVISO:** la fuoriuscita di acqua può danneggiare la caldaia.

- ▶ Svuotare la caldaia prima di eseguire lavori sui pezzi in cui passa acqua.

### Avvertenze importanti per la manutenzione

Tutti i dispositivi di sicurezza, regolazione e comando vengono sorvegliati dal sistema di controllo Heatronic. In caso di malfunzionamento di un componente viene visualizzato un messaggio di errore sul display.



La descrizione dei codici d'errore si trova nella tabella a pag. 62.

- Sono necessari i seguenti apparecchi di misurazione:
  - dispositivo elettronico di analisi gas combustibili per CO<sub>2</sub>, CO e temperatura combustibili.
  - manometro da 0 - 60 mbar (risoluzione minima di 0,1 mbar)
- Non sono necessari attrezzi speciali.
- Tipi di lubrificanti ammessi:
  - per i componenti a contatto con l'acqua: Unisilkon L 641
  - raccordi: HFt 1 v 5.
- ▶ Utilizzare il prodotto 8 719 918 658-0 come pasta termoisolante.
- ▶ Utilizzare soltanto parti di ricambio originali!
- ▶ Richiedere i pezzi di ricambio in base alla relativa lista.
- ▶ Tutte le guarnizioni o O-Ring che vengono rimosse vanno sostituite con nuovi componenti.



Per la pulizia dei componenti dell'apparecchio utilizzare esclusivamente una spazzola non metallica!

### Dopo la manutenzione

- ▶ Assicurarsi che tutte le viti siano serrate saldamente e tutti i collegamenti siano ripristinati correttamente con nuove guarnizioni/O-Ring.
- ▶ Rimettere in funzione l'apparecchio (→ capitolo 7).

### 12.1 Lista di controllo per la manutenzione (protocollo di manutenzione)

		Data							
1	Richiamo ultimo errore memorizzato, funzione di servizio <b>6.A</b> (→ pagina 55).								
2	Negli apparecchi N GVA verificare il filtro del tubo dell'acqua fredda (→ pagina 57).								
3	Controllo visivo del condotto di scarico fumi e aspirazione aria comburente.								
4	Controllare vasca bruciatore, ugelli e bruciatore (pagina 55).								
5	Verificare il blocco riscaldamento, (→ pagina 57).								
6	Controllo della pressione di alimentazione del gas (→ pag. 48).	mbar							
7	Controllare la taratura del gas, (pagina 47)								
8	Controllo della tenuta dei collegamenti idraulici e alimentazione gas (→ pag. 25).								
9	Controllare la pressione di pre-carica del vaso d'espansione in base all'altezza idrostatica dell'impianto di riscaldamento.	mbar							
10	Controllare la pressione di esercizio dell'impianto di riscaldamento, (pagina 60).	mbar							
11	Controllare la tenuta del dispositivo di sfiato automatico e la posizione del tappo (non stretto).								
12	Controllare l'integrità del cablaggio elettrico.								
13	Controllare le impostazioni del termoregolatore ambiente del riscaldamento.								
14	Controllare gli apparecchi che appartengono all'impianto di riscaldamento, quali bollitore...								
15	Controllare le funzioni di servizio impostate in base alla Scheda di prima accensione.								

Tab. 24

## 12.2 Heatronic

Per un accesso migliore, la Heatronic può essere abbassata.

- ▶ Rimuovere il mantello (→ pagina 23).
- ▶ Svitare la vite di fissaggio (figura 15) e abbassare il cruscotto comandi verso il basso.

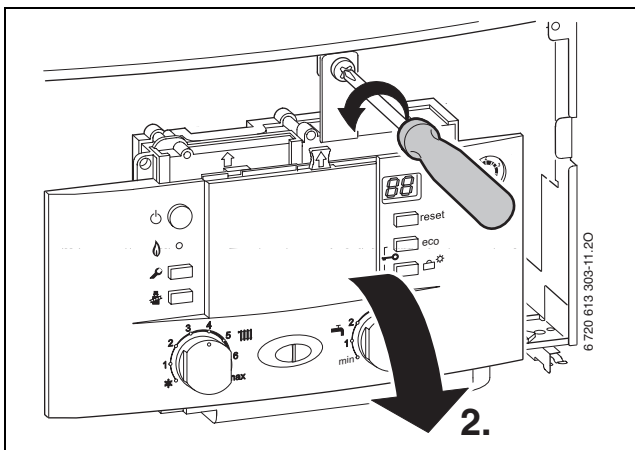



Fig. 56



**AVVISO:** eventuali fuoriuscite di acqua possono danneggiare il quadro comandi Heatronic.



- ▶ Coprire il quadro comandi Heatronic prima di effettuare interventi sui componenti conduttori di acqua.

## 12.3 Descrizione di diverse fasi operative

### Richiamo ultimo errore memorizzato (funzione di servizio 6.A)

- ▶ Selezionare la funzione di servizio **6.A** (pagina 40).

Un sommario delle anomalie è disponibile in appendice, vedere pagina 62.

- ▶ Premere il tasto (5) o il tasto (6) (→ fig. 44, pagina 40).  
Sul display appare **00**.
- ▶ Premere il tasto spazzacamino  per più di 3 secondi, finché il display non visualizza .  
L'ultima anomalia memorizzata viene cancellata.

### 12.3.1 Pulizia del bruciatore e degli ugelli

- ▶ Rimuovere le due graffe (1) e togliere il coperchio della camera d'aria (2) sollevandolo verso l'alto (→ fig. 57).

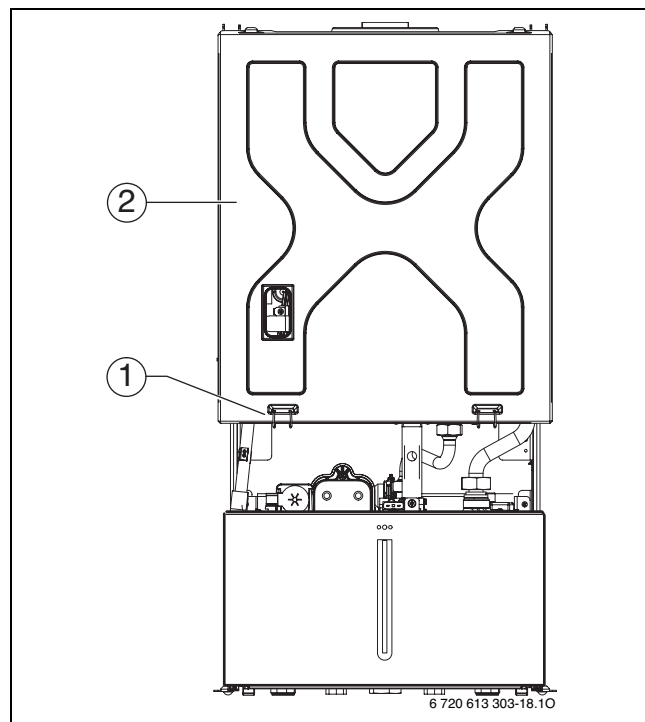


Fig. 57 Aprire la camera d'aria

- 1 Graffe di fissaggio Coperchio camera d'aria
- 2 Coperchio camera d'aria

- ▶ Allentare le tre viti in alto (1) e le due viti in basso (3).
- ▶ Rimuovere il coperchio della camera di combustione (2) tirandolo verso l'esterno.

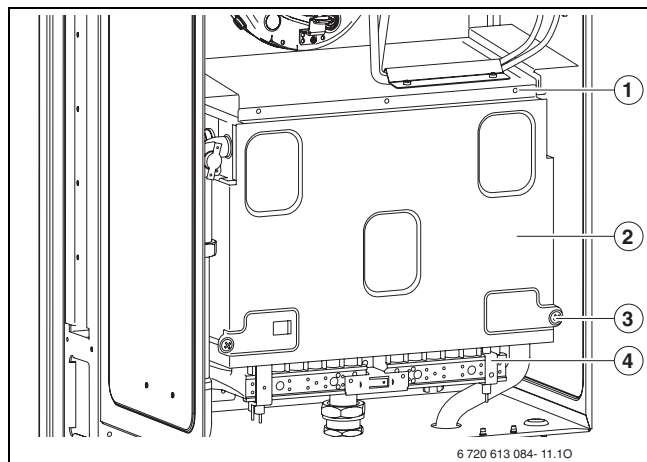


Fig. 58 Aprire il bruciatore

- 1 Viti superiori del coperchio della camera di combustione
- 2 Coperchio della camera di combustione
- 3 Viti inferiori del coperchio della camera di combustione
- 4 Elementi del bruciatore

- ▶ Smontare il blocco bruciatore/rampa ugelli sopra la valvola gas.
- ▶ Togliere la rampa ugelli dal bruciatore svitando le viti.
- ▶ Pulire il bruciatore con una spazzola, assicurandosi che le lamelle e gli ugelli non siano ostruiti. **Non pulire gli ugelli con punte metalliche.**
- ▶ Controllare la regolazione del gas (pagina 47).

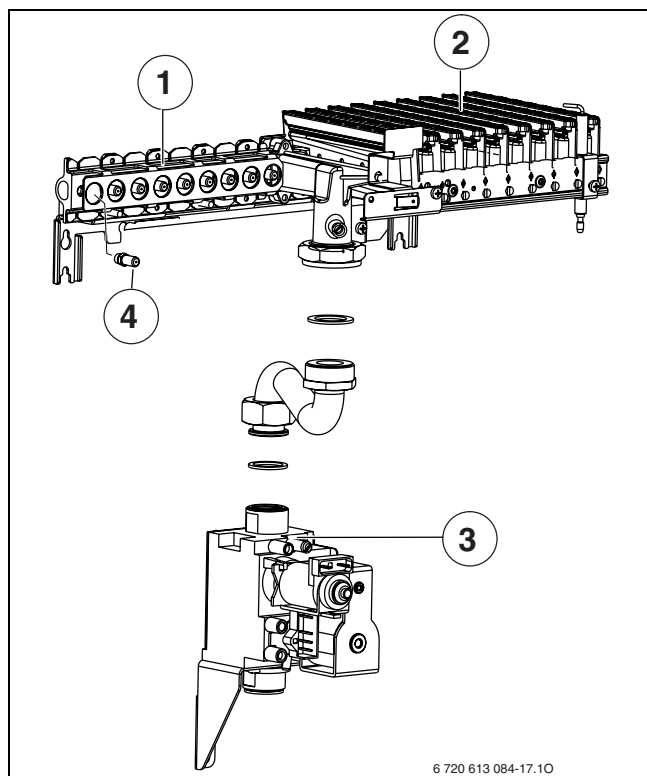


Fig. 59 N GVA 24/28..., N GVS 24/28...

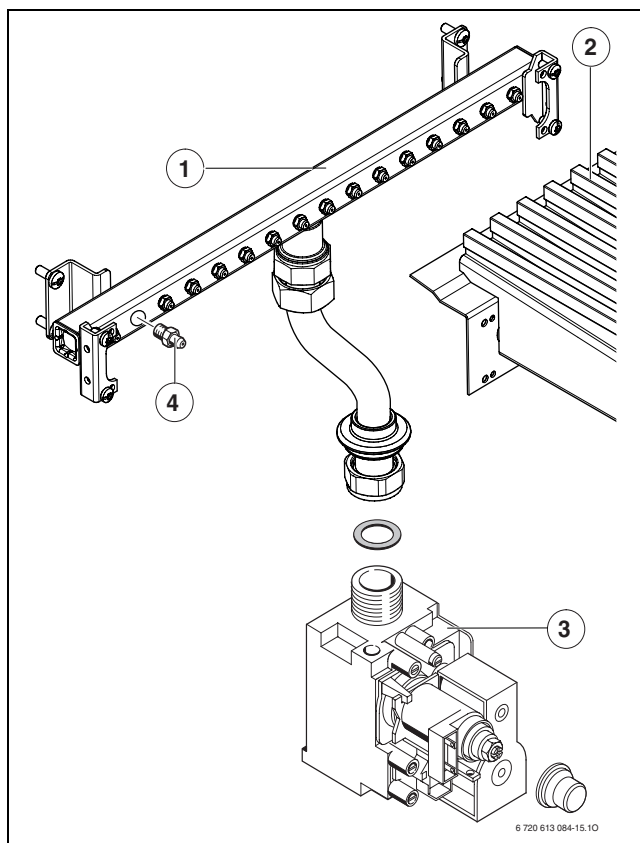


Fig. 60 N GVA 35...

**Legenda delle figure 59 e 60:**

- 1 Rampa ugelli
- 2 Bruciatore
- 3 Gruppo gas
- 4 Ugello



### 12.3.2 Pulizia dello scambiatore primario

- ▶ Rimuovere la parete anteriore della camera di combustione e il bruciatore (fig. 58).
- ▶ Scollegare i cablaggi dei vari sensori, allentare i raccordi ed estrarre in avanti lo scambiatore.
- ▶ Lavare in acqua lo scambiatore con detergente e rimontarlo.
- ▶ Raddrizzare con cautela le lamelle eventualmente piegate.

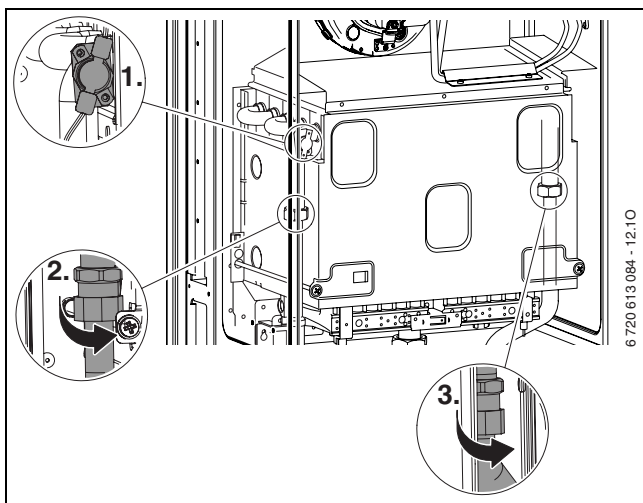


Fig. 61

### 12.3.3 Filtro nel tubo dell'acqua fredda (N GVA)

- ▶ Scollegare il tubo dell'acqua fredda e verificare la presenza di eventuali impurità nel filtro.

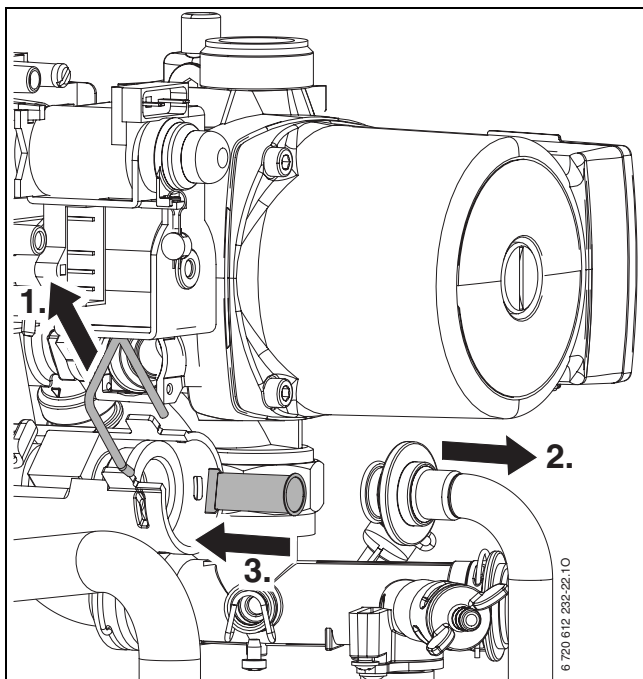


Fig. 62

### 12.3.4 Scambiatore di calore a piastre (N GVA)

In caso di portata insufficiente:

- ▶ Verificare la presenza di eventuali impurità sul filtro d'ingresso (→ pagina 57).
- ▶ smontare e sostituire lo scambiatore di calore a piastre,

**-oppure-**

- ▶ Utilizzando solventi comunemente reperibili sul mercato, eliminare i depositi di calcare dallo scambiatore di calore procedendo come segue:
  - mantenere verso l'alto i collegamenti dello scambiatore di calore.
  - Immergere lo scambiatore di calore completamente nella soluzione decalcificante. Lasciar agire la soluzione per 24 ore.

Smontaggio dello scambiatore di calore a piastre:

- ▶ Rimuovere la vite in alto nello scambiatore di calore a piastre ed estrarre quest'ultimo.
- ▶ Inserire il nuovo scambiatore di calore a piastre con nuove guarnizioni e fissare con la vite.

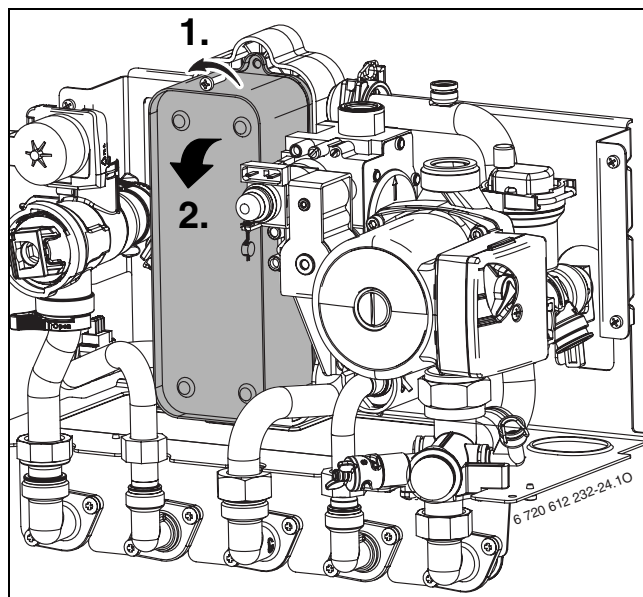


Fig. 63

### 12.3.5 Valvola del gas

- ▶ Smontare il bruciatore/il tubo di collegamento (→ sezione 12.3.1).
- ▶ Scollegare tutti i collegamenti elettrici.
- ▶ Svitare il tubo di collegamento del gas.
- ▶ Allentare le due viti, spostare verso l'alto la valvola del gas con la lamiera di bloccaggio e rimuoverla dalle viti.

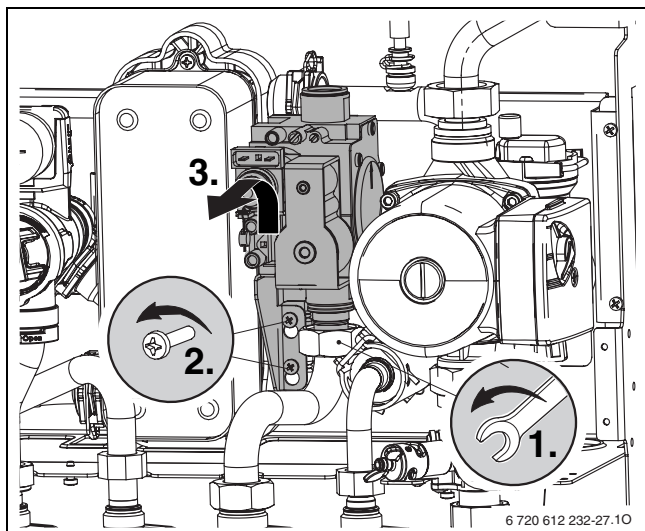


Fig. 64

### 12.3.6 Gruppo idraulico

- ▶ Svitare i dadi dei raccordi gas e uscita acqua calda sanitaria (1).
- ▶ Svitare il dado del circolatore (2).
- ▶ Premere le linguette della clip della valvola a tre vie (3) e ruotarla per rimuoverla dalla sede.
- ▶ Svitare tutte le viti (4) ed estrarre il gruppo idraulico.
- ▶ Rimontare il gruppo idraulico inserendo nuove guarnizioni e seguendo l'ordine inverso.

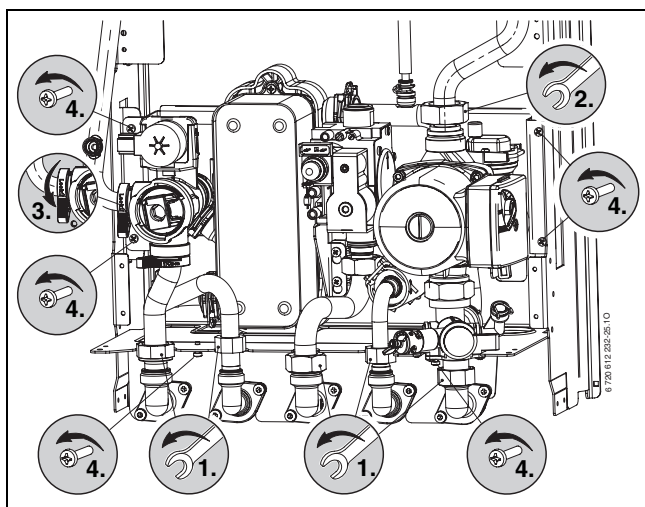


Fig. 65

### 12.3.7 Valvola a tre vie

- ▶ Premere le linguette delle clips della valvola a tre vie (3) e ruotarle per rimuoverle dalla sede.
- ▶ Estrarre la valvola a 3 vie sollevandola verso l'alto.

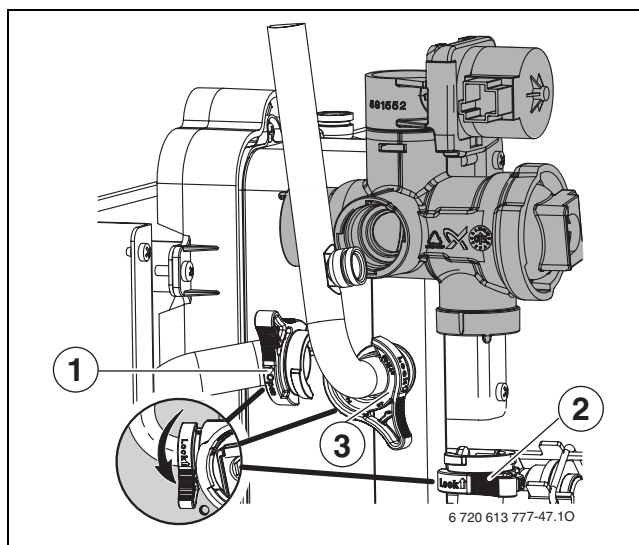


Fig. 66

1, 2, 3 Clips



In fase di inserimento della valvola a tre vie consigliamo di fissare prima la clip (1), quindi le clips (2) e (3).

### 12.3.8 Circolatore e gruppo di ritorno

- ▶ Svitare i dadi dei raccordi del circolatore e rimuovere quest'ultimo sollevandolo verso l'alto.
- ▶ Estrarre la clip posteriore del gruppo idraulico.
- ▶ Svitare il dado del raccordo di ritorno riscaldamento.
- ▶ Svitare le viti di fissaggio ed estrarre il gruppo di ritorno.

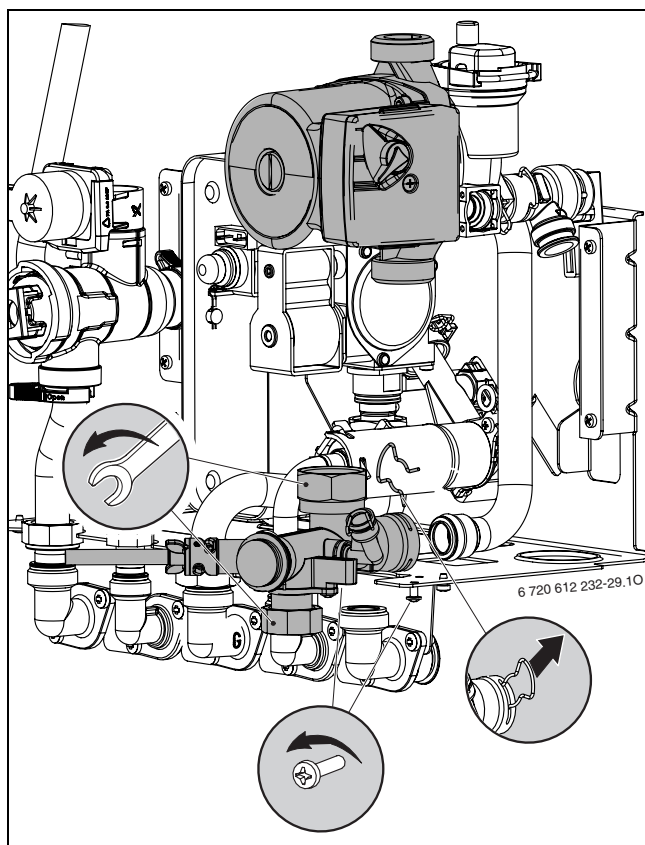


Fig. 67

### 12.3.9 Controllare la valvola di sicurezza riscaldamento

La funzione di questa valvola è di proteggere l'apparecchio e l'impianto di riscaldamento da eventuali sovrappressioni. La sua taratura è stata eseguita in modo che la sua apertura possa avvenire quando la pressione nel circuito raggiunge circa 3 bar.



#### AVVERTENZA:

- ▶ non chiudere in nessun caso la valvola di sicurezza.
- ▶ Installare lo scarico della valvola di sicurezza verso il basso.

Per aprire manualmente la valvola:

- ▶ Premere la leva, ad es. con l'ausilio di un cacciavite.

Per chiudere:

- ▶ rilasciare la leva.

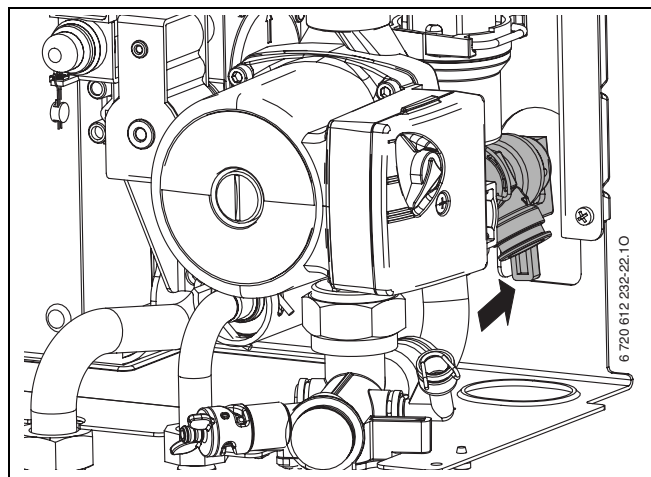


Fig. 68 Valvola di sicurezza riscaldamento)

### 12.3.10 Vaso di espansione (vedere anche pagina 38)

Verificare che il vaso d'espansione sia caricato alla corretta pressione per l'impianto di riscaldamento.

- ▶ Svuotare l'apparecchio.
- ▶ Controllare lo stato del vaso d'espansione ed eventualmente ricaricarlo fino alla pressione di precarica pari all'altezza idrostatica dell'impianto di riscaldamento.

### 12.3.11 Pressione di riempimento dell'impianto di riscaldamento



**ATTENZIONE:** l'apparecchio può essere danneggiato.

- ▶ Riempire solo ad apparecchio freddo.

#### Letture del manometro

1 bar	Pressione di riempimento minima (ad impianto freddo).
1 - 2 bar	Pressione di riempimento ottimale
3 bar	Pressione di riempimento massima, che ad alte temperature dell'acqua di riscaldamento, provoca l'apertura della valvola di sicurezza. Non caricare mai la caldaia a questa pressione.

Tab. 25

- ▶ Se la lancetta si trova al di sotto di 1 bar, procedere al riempimento mediante l'apposito rubinetto, se presente. Aprire il rubinetto fino a quando la lancetta indicherà una pressione compresa tra 1 e 2 bar. Alla fine dell'operazione chiudere il rubinetto di riempimento.



Se per il riempimento si utilizza un tubo da irrigazione, occorre riempirlo lentamente d'acqua e collegarlo. In questo modo si caricherà l'impianto di riscaldamento senza far entrare aria.

- ▶ Se la pressione dell'impianto dovesse ancora abbassarsi, controllare la tenuta del vaso di espansione e dell'impianto di riscaldamento.

### 12.3.12 Controllare il cablaggio elettrico




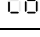
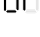






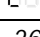
- ▶ Controllare se i collegamenti elettrici dovessero aver subito dei danni, nel caso sostituire i cavi danneggiati o difettosi.

### 12.3.13 Pulire gli altri componenti

- ▶ Pulire gli elettrodi. Sostituire gli elettrodi in caso di tracce di usura.

## 13 Appendice

### 13.1 Visualizzazioni nel display

Display	Descrizione
	Potenza termica nominale max. (il display lampeggia)
	Potenza termica max. impostata (il display lampeggia)
	Potenza termica nominale min. (il display lampeggia)
	Blocco tasti attivo
	Funzione di essiccazione gettata. Se nella centralina climatica è attiva la funzione di essiccazione della soletta, vedere le istruzioni d'uso della centralina.
	Disinfezione termica
	Protezione antibloccaggio circolatore, attiva
	Due tasti premuti contemporaneamente
	Un tasto premuto
	Memorizzazione di valori all'interno di una funzione di servizio
	Produzione acqua calda sanitaria o funzionamento comfort attivi
	Bollitore in riscaldamento

Tab. 26

## 13.2 Disfunzioni

Display	Descrizione	Rimedio
<b>A8</b>	Comunicazione BUS interrotta.	Controllare cavo di collegamento e regolatore.
<b>A7</b>	La sonda NTC sanitaria è interrotta o in corto circuito. (N GVA)	Verificare la funzionalità della NTC, controllare il suo cablaggio elettrico.
<b>A9</b>	Sensore temperatura acqua calda montato non correttamente. (N GVA)	Controllare il posizionamento, eventualmente smontare il sensore e rimontarlo con pasta termocoduttrice.
<b>Ad</b>	Sensore bollitore non riconosciuto.	Controllare sensore bollitore e cavo di allacciamento.
<b>b1</b>	Chiave di codifica non viene riconosciuta dall'elettronica.	Verificare l'esatto inserimento della chiave di codifica, ed suo valore in ohm. Eventualmente sostituirla.
<b>C1</b>	Il contatto del pressostato dell'estrattore si apre durante il funzionamento dell'apparecchio.	Verificare il pressostato differenziale, l'estrattore e i tubi di collegamento.
<b>C4</b>	Il pressostato dell'estrattore non si apre in posizione di riposo.	Controllare il pressostato, il suo cablaggio ed i tubicini di collegamento.
<b>C6</b>	Il pressostato dell'estrattore non chiude.	Controllare il pressostato dell'estrattore e lo scarico gas combust.
<b>CC</b>	Il sensore della temperatura esterna è interrotto o non viene riconosciuto dall'elettronica.	Controllare che il sensore di temperatura esterna e i cavi di allacciamento non presentino interruzioni.
<b>d3</b>	Ponte 161 su ST8 non riconosciuto (→ fig 6,).	Se presente: inserire correttamente la spina di codifica, controllare il limitatore esterno. In caso contrario: è presente un ponte?
<b>d4</b>	Gradiente temperatura troppo alto.	Controllare la pompa, il condotto di bypass e la pressione del sistema.
<b>d7</b>	Valvola del gas difettosa.	Controllare il cavo di collegamento.  Controllare la valvola del gas, eventualmente sostituirla.
<b>E2</b>	Sonda della temperatura di mandata difettosa.	Verificare il collegamento elettrico ed il sensore NTC.
<b>E9</b>	Il termostato limite di mandata è intervenuto.	Controllare pressione dell'impianto, limitatore di temperatura, funzionamento della pompa; sfatare l'apparecchio.
<b>EA</b>	Mancanza corrente di ionizzazione.	Rubinetto del gas aperto? Controllare pressione di allacciamento gas, allacciamento alla rete, elettrodo di accensione e relativo cavo, elettrodo di ionizzazione e relativo cavo.
<b>F0</b>	Disfunzione presso il circuito stampato.	Controllare lo stato dei collegamenti dei contatti elettrici e dei cavi di accensione, se necessario sostituire la scheda.
<b>F7</b>	Corrente di ionizzazione errata.	Verificare gli elettrodi e il cavo. Scarico combust OK? Verificare che non ci sia umidità sul circuito stampato.
<b>FA</b>	Presenza della corrente di ionizzazione anche allo spegnimento del bruciatore.	Controllare il gruppo gas e il relativo cablaggio. Controllare lo stato dell'elettrodo di ionizzazione.
<b>Fd</b>	Il pulsante di sblocco è stato premuto troppo lungo (più di 30 sec.).	Premere di nuovo il pulsante di sblocco meno di 30 sec.

Tab. 27

### 13.3 Valori di riferimento relativi alle regolazioni gas

#### 13.3.1 N GVS/N GVA24-4, N GVS/N GVA 28-4

Tipo di gas	Pressione agli ugelli			Portata del gas			
	(mbar)			(l/min)	(kg/h)	(l/min)	
	Metano	GPL	Aria propanata <sup>1)</sup>	Metano	GPL	Aria propanata <sup>1)</sup>	
Indice di Wobbe 0 °C, 1013 mbar (kWh/ m <sup>3</sup> )	14,1	24,3	10,8				
Potere calorifico inferiore 15 °C, H <sub>IB</sub> (kWh/ m <sup>3</sup> )				10,5		12,2	
Potere calorifico 0 °C, H <sub>s</sub> (kWh/ m <sup>3</sup> )				11,1			
Apparecchio	Potenza (kW)						
N GVS/ N GVA24-4 ...	7,3	0,8	2,4	1,1	14,0	0,6	11,0
	9,5	1,4	4,1	1,9	18,2	0,8	14,3
	10,7	1,8	5,2	2,4	20,5	0,9	16,1
	11,9	2,3	6,4	3,0	22,7	1,0	17,9
	12,6	2,7	7,2	3,4	24,0	1,1	18,9
	14,4	3,7	9,5	4,4	27,3	1,2	21,5
	15,6	4,6	11,2	5,3	29,5	1,3	23,2
	16,8	5,5	13,0	6,2	31,6	1,4	25,0
	18,0	6,5	15,0	7,1	33,8	1,5	26,7
	19,2	7,7	17,1	8,2	35,9	1,6	28,4
	20,4	9,0	19,4	9,3	38,1	1,7	30,1
	21,6	10,4	21,8	10,5	40,2	1,8	31,8
	22,8	12,0	24,4	11,8	42,3	1,9	33,5
24,0	13,3	27,0	13,1	44,5	2,0	35,3	
N GVS/ N GVA28-4 ...	8,6	0,8	2,4	1,6	16,3	0,7	12,8
	9,9	1,1	3,2	2,1	18,8	0,8	14,7
	10,5	1,2	3,6	2,4	19,9	0,9	15,6
	11,4	1,5	4,2	2,8	21,6	1,0	16,9
	13,1	2,0	5,6	3,6	24,8	1,1	19,4
	14,6	2,6	7,0	4,4	27,6	1,2	21,6
	16,0	3,3	8,5	5,2	30,1	1,3	23,6
	17,5	4,0	10,2	6,1	32,9	1,5	25,7
	18,8	4,8	11,8	6,9	35,3	1,6	27,6
	20,3	5,8	13,8	7,9	38,1	1,7	29,7
	22,0	7,1	16,3	9,1	41,2	1,8	32,1
	23,5	8,3	18,7	10,2	43,9	2,0	34,2
	25,0	9,7	21,2	11,4	46,6	2,1	36,2
27,0	11,8	24,9	12,9	50,2	2,3	39,0	
28,1	12,8	27,0	14,0	52,2	2,4	40,6	

Tab. 28

1) Regione Sardegna

13.3.2 N GVA 35-4

Tipo di gas	Pressione agli ugelli			Portata del gas		
	(mbar)			(l/min)	(kg/h)	(l/min)
	Metano	GPL	Aria propanata <sup>1)</sup>	Metano	GPL	Aria propanata <sup>1)</sup>
Indice di Wobbe 0 °C, 1013 mbar (kWh/ m <sup>3</sup> )	14,1	24,3	10,8			
Potere calorifico inferiore 15 °C, H <sub>iB</sub> (kWh/ m <sup>3</sup> )				10,5		12,2
Potere calorifico 0 °C, H <sub>s</sub> (kWh/ m <sup>3</sup> )				11,1		
Apparecchio	Potenza (kW)					
N GVA 35-4 ...	9,7	-	-	-	-	-
	10,6	0,7	2,4	1,4	20,2	0,9
	12,1	0,9	3,1	1,8	23,0	1,0
	13,1	1,1	3,7	2,1	24,9	1,1
	14,6	1,4	4,6	2,7	27,7	1,2
	15,1	1,6	4,9	2,9	28,6	1,3
	16,0	1,8	5,6	3,2	30,3	1,3
	17,5	2,2	6,7	3,9	33,1	1,5
	18,8	2,7	7,8	4,5	35,5	1,7
	20,3	3,2	9,1	5,3	38,2	1,7
	22,0	3,9	10,8	6,2	41,4	1,8
	23,5	4,7	12,4	7,2	44,1	2,0
	25,0	5,5	14,1	8,1	46,9	2,1
	26,7	6,5	16,2	9,3	50,0	2,2
	27,5	7,0	17,2	9,9	51,4	2,3
	29,0	8,0	19,3	11,1	54,1	2,4
	31,5	9,9	22,9	13,2	58,6	2,6
	32,3	-	-	13,9	-	-
	32,5	11,1	24,5	14,2	60,3	2,7

Tab. 29

1) Regione Sardegna



## 14 Scheda di prima accensione

Cliente/Gestore dell'impianto: ..... .....	Incollare qui il protocollo di misurazione
Realizzatore dell'impianto: ..... .....	
Tipo di apparecchio: .....	
Data di fabbricazione:.....	
Data di messa in funzione: .....	
Tipo di gas impostato: .....	
Potere calorifico inferiore PCI ..... kWh/m <sup>3</sup>	
Impostazione del termoregolatore: .....	
Scarico gas combusti: sistema concentrico <input type="checkbox"/> , sistema LAS <input type="checkbox"/> , camino <input type="checkbox"/> , sistema sdoppiato <input type="checkbox"/>	
Altri componenti dell'impianto: .....	
<b>Interventi eseguiti</b>	
Controllo idraulica dell'impianto <input type="checkbox"/> Note: .....	
Controllo allacciamento elettrico <input type="checkbox"/> Note:.....	
Controllo regolazione del riscaldamento <input type="checkbox"/> Note: .....	
Impostazioni della Heatronic:	
<b>1.A</b> Potenzialità massima ..... kW	<b>3.b</b> Blocco ciclo ..... psec.
<b>1.b</b> Potenza di carico bollitore ..... kW	<b>3.C</b> Campo d'intervento..... K
<b>1.E</b> Modalità funzionamento circolatore.....	<b>5.C</b> Orologio programmatore canale.....
<b>2.b</b> Temperatura di mandata massima ..... °C	<b>7.A</b> Spia di funzionamento bruciatore/ anomalia .....accesa <input type="checkbox"/> /spenta <input type="checkbox"/>
<b>2.d</b> Disinfezione termica (N GVS) ..... on <input type="checkbox"/> /off <input type="checkbox"/>	<b>9.E</b> Ritardo della risposta alla richiesta di acqua calda (N GVA) .....Sec.
Pressione dinamica di allacciamento gasmbar	Eseguita la misurazione aria comburente e l'analisi di combustione: <input type="checkbox"/>
Eseguito controllo di tenuta lato gas e lato acqua <input type="checkbox"/>	
Eseguita verifica di funzionamento <input type="checkbox"/>	
Istruito il cliente/conduuttore dell'impianto sull'uso dell'apparecchio <input type="checkbox"/>	
Consegnata la documentazione dell'apparecchio <input type="checkbox"/>	
Data e firma del produttore dell'impianto:	

## Indice alfabetico

<b>A</b>	
Accessori.....	8
Accumulo a riscaldamento indiretto con sensore NTC .....	30
Allacciamento acqua Prova di tenuta.....	25
Allacciamento alla rete.....	26–27
Sostituzione del cavo di alimentazione .....	27
Allacciamento elettrico .....	26
Allacciamento gas Prova di tenuta della condotta del gas .....	25
Analisi di combustione.....	50
Antibloccaggio circolatore.....	37
Anticorrosivi .....	19
Antigelo.....	19
Apparecchi in disuso .....	52
Aria comburente .....	20
Avvertenze.....	5
<b>B</b>	
Blocco di sicurezza.....	37
<b>C</b>	
Cablaggio elettrico Controllare il cablaggio elettrico .....	60
Caratteristiche principali.....	7
Accessori.....	8
Descrizione apparecchi .....	8
Dichiarazione di conformità alle norme CEE .....	7
Dimensioni e distanze minime .....	9
Fornitura .....	6
Modelli .....	7
Uso conforme alle indicazioni .....	7
Cavo di allacciamento alla rete .....	27
Collegamenti a Heatronic .....	26
Collegamento della pompa di ricircolo sanitario .....	31
Controllo dei collegamenti Acqua.....	25
Gas .....	25
Controllo della pressione di allacciamento dinamica.....	48
<b>D</b>	
Dati importanti per l'installazione .....	19
Dati sull'apparecchio montaggio apparecchi N GVA.....	10
montaggio apparecchi N GVS.....	12
Descrizione apparecchi.....	8
Diagramma circolatore.....	38
Dichiarazione di conformità alle norme CEE.....	7
Dimensioni e distanze minime .....	9
Disfunzioni .....	37, 62
<b>F</b>	
Fasi di lavoro per ispezione/manutenzione scambiatore di calore a piastra (N GVA).....	57
Fasi di lavoro per la manutenzione .....	55
Controllare il cablaggio elettrico .....	60
Controllare il vaso di espansione.....	59
Fissaggio dell'apparecchio .....	23
Fornitura .....	6
Funzionamento in posizione estiva.....	36
Funzioni di servizio disinfezione termica (funzione di servizio 2.d) .....	43
Impostazione del canale di funzionamento dell'orologio programmatore (funzione di servizio 5.C) .....	44
Impostazione intervalli di accensione e spegnimento in funzione del tempo (funzione di servizio 3.b) .....	43
Impostazione intervalli di accensione e spegnimento in funzione della temperatura (funzione di servizio 3.C) .....	44
Potenza termica per il bollitore ACS, con caldaia ZSC... (funzione di servizio 1.b) .....	42
Potenza termica riscaldamento (funzione di servizio 1.A) .....	42
ritardo della risposta alla richiesta di acqua calda (funzione di servizio 9.E) .....	45
Spia di funzionamento (funzione di servizio 7.A)..	45
Spia di funzionamento/anomalia bruciatore (funzione di servizio 7.A) .....	44
Temperatura di mandata massima (funzione di servizio 2.b) .....	43
Tipo di attivazione circolatore per esercizio riscaldamento (funzione Service 1.E) .....	43
Ultimo errore memorizzato (funzione di servizio 6.A) .....	55
Fusibile di rete.....	26
Fusibili .....	26
<b>G</b>	
Gas Kit di trasformazione.....	47
Operazioni sulle parti gas .....	47
Gruppo gas metano H (23).....	47
<b>H</b>	
Heatronic Collegamenti.....	26
Funzioni di servizio .....	42–45, 55
<b>I</b>	
Imballaggio .....	52
Impianti a circolazione naturale .....	19
Impianti a vaso aperto .....	19
Impianti di GPL interrati.....	20
Impostazione Heatronic.....	40
Impostazione del riscaldamento.....	33
Impostazione della temperatura acqua calda sanitaria apparecchi N GVS .....	34
Impostazione meccanica .....	38
Installazione .....	19
Dati importanti.....	19
Luogo di installazione .....	20
Tubazioni .....	25
Ispezione/manutenzione .....	53

<b>K</b>		
Kit di trasformazione		
Trasformazione gas .....	47	
<b>L</b>		
Leggi e normative .....	18	
Liquidi isolanti .....	20	
Lista di controllo per la manutenzione .....	54	
Locale d'installazione		
Aria comburente .....	20	
Impianti di GPL interrati .....	20	
Temperatura delle superfici .....	20	
Luogo di installazione .....	20	
Norme per il locale d'installazione .....	20	
<b>M</b>		
Manutenzione/ispezione .....	53	
Messa fuori servizio della caldaia .....	33	
Messa in funzione .....	32	
Spurgare l'aria .....	33	
Messa in servizio .....	33	
Metodo di regolazione pressione, alla rampa ugelli ..	48	
Metodo di regolazione volumetrico .....	49	
misurare il valore della perdita di gas combustibili .....	51	
misurare il valore di CO nei gas combustibili .....	51	
Misurazione dei gas combustibili		
misurare il valore della perdita di gas combustibili ...	51	
verificare la tenuta ermetica dello scarico		
gas combustibili .....	50	
Misurazione gas combustibili		
misurare il valore di CO nei gas combustibili .....	51	
Misure di sicurezza riguardo a materiali di		
costruzione incombustibili e mobili ad incasso .....	20	
Modalità Comfort .....	35	
Modalità di risparmio energetico .....	35	
Modelli .....	7	
montaggio apparecchi		
N GVA .....	10	
N GVS .....	12	
<b>N</b>		
Norme per il locale d'installazione .....	20	
<b>O</b>		
Operazioni da effettuare durante la manutenzione		
Pressione di riempimento dell'impianto		
di riscaldamento .....	60	
<b>P</b>		
Passaggi di lavoro per ispezione/manutenzione		
richiamo ultimo errore memorizzato .....	55	
Portata alla potenza termica minima .....	49	
Portata alla potenza termica nominale .....	49	
Pressione alla rampa ugelli alla potenza termica		
minima .....	48	
Pressione alla rampa ugelli alla potenza termica		
nominale .....	48	
Pressione di riempimento dell'impianto		
di riscaldamento .....	60	
Prima Accensione		
Scheda di prima accensione .....	65	
Protezione antigelo .....	36	
Protezione contro gli spruzzi d'acqua .....	27	
Protezione dell'ambiente .....	52	
protezione elettrica contro eventuali spruzzi		
d'acqua .....	27	
Pulire lo scambiatore primario .....	57	
Pulire vasca bruciatore, ugelli e bruciatore .....	55	
<b>R</b>		
Radiatori zincati .....	19	
Regolazione del gas .....	47	
Regolazione del riscaldamento		
Impostazione della temperatura ambiente .....	34	
Rete elettrica fase-fase .....	26	
Richiamo ultimo errore memorizzato .....	55	
Riciclaggio .....	52	
Riscaldamento		
Impostazione .....	33	
Rumorosità dovute ad eccessiva circolazione		
dell'acqua .....	20	
<b>S</b>		
Scarico gas combustibili .....	24	
Scegliere il luogo di installazione .....	20	
Scheda di prima accensione .....	54, 65	
Segnalazione di disfunzioni .....	62	
Solventi .....	20	
Sostituzione del cavo di alimentazione .....	27	
Spurgare l'aria .....	33	
<b>T</b>		
Tasto eco .....	35	
Temperatura delle superfici .....	20	
Temperaturregler .....	36	
Termostato ambiente .....	19	
Tipo di gas .....	7, 47	
Tubazioni		
Installazione .....	25	
Tubazioni zincate .....	19	
<b>U</b>		
Uso conforme alle indicazioni .....	7	
<b>V</b>		
Valori di riferimento relativi alle regolazioni gas .....	63	
Valutare il vaso di espansione incorporato .....	38	
Vaso di espansione .....	38, 59	
verificare la tenuta ermetica dello scarico		
gas combustibili .....	50	

**Robert Bosch S.p.A.**

Settore Termotecnica • 20149 Milano • Via M. A. Colonna 35

Tel: 02 / 36 96 28 06 • Fax: 02 / 36 96.2561

**[www.elmleblanc.it](http://www.elmleblanc.it)**



**e.i.m. leblanc**  
Gruppo Bosch

**Passione per servizio e comfort**