



IST 04 C 436 - 01

DELFINO Bitermica

INSTALLAZIONE USO E MANUTENZIONE



CE



IT

Istruzioni originali

Signori,
ringraziandoVi per la preferenza accordataci nello scegliere e nell'acquistare i nostri prodotti, Vi invitiamo a leggere con attenzione queste istruzioni concernenti il corretto modo di installazione, d'impiego e di manutenzione dei suddetti prodotti.



AVVERTENZA

Secondo quanto prescritto dal D.M. n.37 del 22 gennaio 2008:

- Le caldaie devono essere installate e mantenute solamente da imprese con all'interno un soggetto che abbia i requisiti professionali. L'impresa è tenuta ad attenersi strettamente alle norme vigenti.
 - La ditta installatrice è obbligata per legge a rilasciare la dichiarazione di conformità alle norme vigenti dell'installazione effettuata.
 - Chiunque affidi l'installazione ad una ditta installatrice non abilitata è passibile di sanzione amministrativa.
 - Gli impianti devono essere realizzati esclusivamente secondo la regola d'arte, in conformità alla normativa vigente e le imprese installatrici sono responsabili della corretta esecuzione.
-



AVVERTENZA

Secondo quanto prescritto dal DPR 21 dicembre 1999 n.551:

- La compilazione del libretto d'impianto, previo rilevamento dei parametri di combustione, deve essere effettuata dalla ditta installatrice.
-



ATTENZIONE

Negli edifici esistenti questa caldaia ad aspirazione naturale deve essere collegata solo a una fumisteria condivisa da diverse abitazioni per evacuare i residui della combustione verso l'esterno del locale in cui si trova la caldaia.

La caldaia trae l'aria necessaria alla combustione direttamente dal locale ed è munita di camino antivento.

A causa di un'inferiore efficienza, qualsiasi altro uso di questa caldaia deve essere evitato in quanto darebbe luogo a un maggiore consumo energetico e a costi di funzionamento più elevati.



ATTENZIONE

Leggere con attenzione le condizioni di garanzia ed i vantaggi offerti dal produttore e riportate sul certificato di controllo allegato alla caldaia.

La compilazione del certificato di controllo da parte di un Centro di Assistenza Autorizzato permette di godere dei vantaggi offerti dal produttore secondo quanto specificato nel certificato di controllo stesso.

L'intervento di compilazione del certificato di controllo da parte di un Centro di Assistenza Autorizzato è GRATUITO.

Si avvisa la clientela che in alcuni paesi potrebbero non essere disponibili alcuni modelli, versioni e/o accessori relativi ai prodotti a cui il presente manuale si riferisce.

Consigliamo, pertanto, di rivolgersi al produttore o all'importatore al fine di acquisire informazioni circa l'effettiva disponibilità dei suddetti modelli, versioni e/o accessori.

Il produttore si riserva il diritto di apportare, in qualunque momento e senza alcun obbligo di preavviso, qualsiasi genere di modifica ai prodotti e/o ai componenti dei prodotti stessi.

Note generali per l'installatore, il manutentore e l'utente

Questo libretto di istruzioni, che costituisce parte integrante ed essenziale del prodotto, dovrà essere consegnato dall'installatore all'utilizzatore che deve conservarlo con cura per ogni ulteriore consultazione.

Questo libretto di istruzioni deve accompagnare l'apparecchio nel caso venga venduto o trasferito.



PERICOLO

Questo apparecchio è stato prodotto per essere collegato ad un sistema di riscaldamento dell'acqua per il riscaldamento degli ambienti e ad un sistema di distribuzione di acqua calda sanitaria.

Ogni altro impiego è da considerarsi improprio e quindi pericoloso per persone, animali e/o cose.

L'installazione deve essere fatta in ottemperanza alle norme vigenti e secondo le istruzioni del costruttore riportate nel presente libretto: un'errata installazione può essere causa di danni a persone, animali e/o cose, danni dei quali il costruttore non è responsabile.

I danni causati da errori di installazione o d'uso o dovuti ad inosservanza delle istruzioni del costruttore, escludono qualsiasi responsabilità contrattuale ed extracontrattuale del produttore.

Prima di installare l'apparecchio verificare che i dati tecnici dello stesso corrispondano a quanto richiesto per un suo corretto impiego nell'impianto.

Verificare inoltre che l'apparecchio sia integro e che non abbia subito danni durante il trasporto e le operazioni di movimentazione: non installare apparecchi manifestamente danneggiati e/o difettosi.

Non ostruire le griglie d'aspirazione dell'aria.

Per tutti i prodotti con optional o kit (compresi quelli elettrici) si dovranno utilizzare solo accessori originali.

All'atto dell'installazione non disperdere gli imballaggi in ambiente: tutti i materiali sono riciclabili e pertanto devono essere convogliati nelle apposite aree di raccolta differenziata.

Dopo aver rimosso l'imballo assicurarsi che gli elementi dell'imballaggio (graffe, sacchetti di plastica, polistirolo espanso, etc.) non siano lasciati alla portata di bambini in quanto potenziali fonti di pericolo.

In caso di guasto e/o difettoso funzionamento dell'apparecchio disattivarlo e astenersi da tentativi di riparazione o d'intervento diretto: rivolgersi esclusivamente a personale qualificato.

L'eventuale riparazione del prodotto dovrà essere effettuata con l'impiego di ricambi originali.

Il mancato rispetto di quanto sopra può compromettere la sicurezza dell'apparecchio ed esporre persone, animali e/o cose a pericolo.



AVVERTENZA

Provvedere ad una manutenzione periodica della caldaia secondo il programma specificato nell'apposita sezione del presente libretto.

Una corretta manutenzione della caldaia consente alla stessa di lavorare nelle migliori condizioni, nel rispetto dell'ambiente e in piena sicurezza per persone, animali e cose.

Una scorretta manutenzione sia nei modi sia nei tempi può essere fonte di pericolo per persone, animali e cose.

Il produttore consiglia la propria clientela di rivolgersi per le operazioni di manutenzione e di riparazione alla rete dei propri Centri di Assistenza Autorizzati che sono addestrati per svolgere al meglio le suddette operazioni.

In caso di lunga inutilizzazione dell'apparecchio disconnetterlo dalla rete elettrica e chiudere il rubinetto del gas. **Con l'alimentazione elettrica scollegata e il rubinetto del gas chiuso la funzione elettronica antigelo dell'apparecchio non funziona.**

Nei casi in cui esiste pericolo di gelo provvedere all'aggiunta di antigelo nell'impianto di riscaldamento: lo svuotamento dell'impianto è sconsigliato in quanto può danneggiare l'impianto nel suo complesso; utilizzare allo scopo specifici prodotti antigelo adatti ad impianti di riscaldamento multi metallo.



PERICOLO

Per gli apparecchi alimentati a combustibile gassoso, se nell'ambiente si avverte odore di gas procedere nel seguente modo:

- Non azionare interruttori elettrici e non mettere in moto apparecchi elettrici.
- Non accendere fiamme e non fumare.
- Chiudere il rubinetto centrale del gas.
- Spalancare porte e finestre.
- Contattare un Centro di Assistenza, un installatore qualificato od il servizio del gas.

È vietato nel modo più assoluto ricercare le fughe di gas per mezzo di fiamma.

Questo apparecchio è stato costruito per essere installato nei paesi di destinazione specificati sulla targhetta dell'imballo e sulla targhetta dati tecnici in caldaia: l'installazione in paesi diversi da quelli specificati può essere fonte di pericolo per persone, animali e/o cose.

Il produttore declina ogni responsabilità contrattuale ed extracontrattuale per l'inosservanza di tutto quanto esposto.

1.	Istruzioni per l'utente	7
1.1	Pannello comandi	7
1.2	Corrispondenza stato caldaia - visualizzazione display	8
1.3	Funzionamento della caldaia	9
1.4	Blocco della caldaia	11
1.5	Manutenzione	12
1.6	Note per l'utente	12
2.	Caratteristiche tecniche e dimensioni	13
2.1	Caratteristiche tecniche	13
2.2	Dimensioni	14
2.3	Schemi idraulici	15
2.4	Dati di funzionamento	16
2.5	Caratteristiche generali	16
2.6	Dati ERP e Labelling	17
3.	Istruzioni per l'installatore	18
3.1	Norme per l'installazione	18
3.2	Scelta del luogo di installazione della caldaia	18
3.3	Posizionamento della caldaia	19
3.4	Montaggio della caldaia	20
3.5	Sistema di aspirazione aria e di scarico dei fumi	20
3.6	Misura in opera del rendimento di combustione	22
3.7	Allacciamento alla rete del gas	23
3.8	Allacciamenti idraulici	23
3.9	Allacciamento alla rete elettrica	24
3.10	Allacciamento al termostato ambiente (optional)	24
3.11	Installazione e funzionamento con Comando Remoto Open Therm (optional)	25
3.12	Parametri TSP	26
3.13	Riempimento dell'impianto	28
3.14	Avvio della caldaia	29
3.15	Prevalenza disponibile	29
3.16	Schema elettrico	30
3.17	Adattamento all'utilizzo di altri gas e regolazione del bruciatore	32
4.	Collaudo della caldaia	34
4.1	Controlli preliminari	34
4.2	Accensione e spegnimento	34
5.	Manutenzione	35
5.1	Programma di manutenzione	35
5.2	Analisi di combustione	35
6.	Disattivazione, smontaggio e smaltimento	36
7.	Inconvenienti, cause e rimedi	37
7.1	Tabella inconvenienti tecnici	37

Fig. 1 Pannello comandi	7
Fig. 2 Rubinetto di carico.....	11
Fig. 3 Dimensioni CTN	14
Fig. 4 Schema idraulico CTN.....	15
Fig. 5 Dima in carta	19
Fig. 6 Allacciamenti alla canna fumaria dei modelli a camera aperta	21
Fig. 7 Quote dimensionali per il collegamento al condotto di scarico dei fumi dei modelli a camera aperta.....	22
Fig. 8 Allacciamento alla rete del gas	23
Fig. 9 Prevalenza disponibile	29
Fig. 10 Schema elettrico	30
Fig. 11 SIEMENS VGU56	33
Fig. 12 SIT 845	33
Fig. 13 SIEMENS VGUS56.....	33

Tab. 1 Dati di taratura CTN 24 AF	16
Tab. 2 Dati generali	16
Tab. 3 Dati di combustione.....	16
Tab. 4 Dati ERP e Labelling	17
Tab. 5 Limiti impostabili per i parametri TSP e valori di default in funzione del tipo di caldaia (TSP0) - I.....	26
Tab. 6 Limiti impostabili per i parametri TSP e valori di default in funzione del tipo di caldaia (TSP0) - II	27
Tab. 7 Relazione "Temperatura - Resistenza nominale" delle sonde di temperatura	31

1. Istruzioni per l'utente

1.1 Pannello comandi

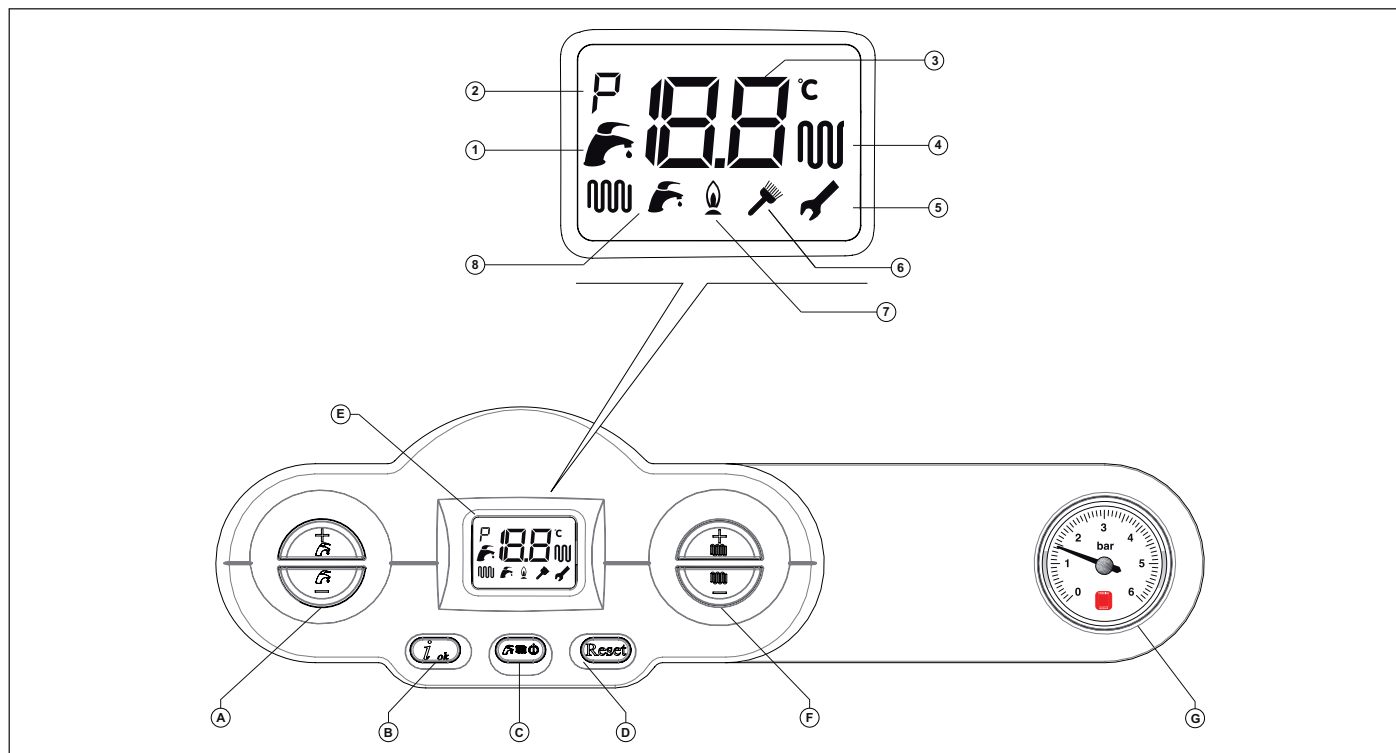


Fig. 1 Pannello comandi

- A. Impostazione acqua calda sanitaria (+/- **SANITARIO**).
- B. Conferma dei parametri e richiesta di informazioni.
- C. Selezione stato di funzionamento.
- D. Reset allarmi e ritorno alla pagina iniziale nella selezione dei parametri.
- E. Display LCD.
- F. Impostazione acqua di riscaldamento e impostazioni parametri (+/- **RISCALDAMENTO**).
- G. Manometro acqua impianto di riscaldamento.

Rif.	Descrizione	Acceso fisso	Acceso lampeggiante
1	Indicatore sanitario	La caldaia è in funzione sanitario.	Visualizzazione set-point temperatura sanitario.
2	Indicatore parametri	Indicazione di "parametro" nel menu dei parametri.	Non utilizzato.
3	Indicatore alfanumerico	Indicazione delle temperature, dei valori dei parametri e delle anomalie.	Non utilizzato.
4	Indicatore riscaldamento	La caldaia è in funzione riscaldamento.	Visualizzazione set-point temperatura riscaldamento.
5	Indicatore modifica parametri	Durante la modifica dei parametri la chiave inglese rimane accesa fino alla conferma del dato impostato.	Al momento della conferma del valore del parametro modificato.
6	Indicatore funzione spazzacamino (riservato all'installatore)	Funzione spazzacamino attiva.	Indica che si sta entrando nella funzione spazzacamino.
7	Indicatore presenza fiamma	Indicazione di fiamma presente.	Non utilizzato.
8	Indicatore stato caldaia	Funzione sanitario e/o riscaldamento attivata.	Non utilizzato.

1.2 Corrispondenza stato caldaia - visualizzazione display

1.2.1 Funzionamento normale

Caldaia in STAND-BY



Caldaia in modalità ESTATE

Nessuna funzione attiva

Viene visualizzata la temperatura di mandata



Caldaia in modalità INVERNO

Nessuna funzione attiva

Viene visualizzata la temperatura di mandata



Caldaia in modalità SOLO RISCALDAMENTO

Nessuna funzione attiva

Viene visualizzata la temperatura di mandata



Caldaia in modalità ESTATE

Prelievo di acqua calda sanitaria

Viene visualizzata la temperatura dell'acqua calda sanitaria



Caldaia in modalità INVERNO

Prelievo di acqua calda sanitaria

Viene visualizzata la temperatura dell'acqua calda sanitaria



Caldaia in modalità INVERNO

Funzione riscaldamento attiva

Viene visualizzata la temperatura di mandata



Caldaia in modalità SOLO RISCALDAMENTO

Funzione riscaldamento attiva

Viene visualizzata la temperatura di mandata



1.2.2 Malfunzionamento

Per l'identificazione dei malfunzionamenti fare riferimento al paragrafo *Tabella inconvenienti tecnici* a pagina 37.

1.3 Funzionamento della caldaia

1.3.1 Accensione



PERICOLO

Queste istruzioni presuppongono che la caldaia sia stata installata da una ditta installatrice abilitata, sia stata effettuata la prima accensione e la caldaia sia stata predisposta per un corretto funzionamento.

- Aprire il rubinetto di intercettazione del gas.
- Portare l'interruttore sull'impianto elettrico a monte della caldaia in posizione ON.
- Il display si accende indicando la funzione attiva in quel momento (vedi *Corrispondenza stato caldaia - visualizzazione display* a pagina 8).
- Scegliere il sistema di funzionamento della caldaia: OFF/ESTATE/INVERNO/SOLO RISCALDAMENTO (Vedi tasto (C) nella Fig. 1 Pannello comandi a pagina 7).
- Impostare il valore di temperatura desiderato per l'acqua di riscaldamento (vedi *Funzione riscaldamento* a pagina 9).
- Impostare il valore di temperatura desiderato per l'acqua calda sanitaria (vedi *Funzione sanitario* a pagina 10).
- Impostare, sul termostato ambiente all'interno dell'abitazione (se presente), il valore della temperatura ambiente desiderata.



ATTENZIONE

Dopo un periodo di lunga inattività della caldaia, in special modo per le caldaie funzionanti a GPL, si potrebbe riscontrare una difficoltà di accensione.

Prima di accendere la caldaia, accendere un altro apparecchio a gas (ad esempio un fornello).

Nonostante questo la caldaia potrebbe andare in blocco una o due volte. Ripristinare quindi il funzionamento della stessa premendo il pulsante "RESET".

1.3.2 Selezione del modo di funzionamento

Per selezionare lo stato di funzionamento della caldaia premere il tasto **C** Selezione stato di funzionamento.

Ad ogni pressione del tasto si abilitano in sequenza le modalità: "ESTATE", "INVERNO", "SOLO RISCALDAMENTO", "OFF".

Stato di funzionamento "ESTATE"

Con la modalità "ESTATE" attiva, è abilitata solo la funzione di preparazione dell'acqua calda sanitaria.

Stato di funzionamento "INVERNO"

Con la modalità "INVERNO" attiva, entrambe le funzioni sanitario e riscaldamento sono attive.

Stato di funzionamento "SOLO RISCALDAMENTO"

Con la modalità "SOLO RISCALDAMENTO" attiva, è abilitata solo la funzione di preparazione dell'acqua di riscaldamento.


Stato di funzionamento "OFF"


Con la modalità "OFF" attiva, nessuna delle funzioni è attiva.

1.3.3 Funzione riscaldamento

Per regolare la temperatura dell'acqua di riscaldamento premere i tasti +/- **RISCALDAMENTO**.


Il campo di regolazione della temperatura di riscaldamento varia da +35°C a +78°C;

Durante l'impostazione della temperatura, sul display lampeggia il simbolo di riscaldamento  e viene indicato il valore che si sta impostando per la temperatura dell'acqua di riscaldamento.

Quando l'impianto di riscaldamento richiede calore sul display viene mostrato il simbolo riscaldamento fisso  e la temperatura istantanea dell'acqua di mandata riscaldamento.

Il tempo di attesa fra un'accensione e l'altra della caldaia, che serve ad evitare frequenti accensioni e spegnimenti della caldaia durante il funzionamento in riscaldamento, è compreso fra 0 e 10 minuti (default 4), modificabile con il parametro **P3**.

Se però la temperatura dell'acqua dell'impianto scende al di sotto di un determinato valore, compreso fra +35 e +78°C (default +40°C) modificabile con il parametro **P18**, il tempo di attesa viene azzerato e la caldaia si riaccende.


Il simbolo di bruciatore acceso  compare solo quando il bruciatore è in funzione.

1.3.4 Funzione sanitario

La funzione di produzione dell'acqua calda sanitaria ha sempre la precedenza sulla funzione di riscaldamento.

Per regolare la temperatura dell'acqua calda sanitaria premere i tasti +/- **SANITARIO**.

Il campo di regolazione della temperatura dell'acqua calda sanitaria va da +35 °C a +50 °C.

Durante l'impostazione della temperatura, sul display lampeggia il simbolo sanitario  e viene indicato il valore che si sta impostando per la temperatura dell'acqua calda sanitaria.

Il simbolo di bruciatore acceso  compare solo quando il bruciatore è in funzione.

1.3.5 Funzione antigelo

La caldaia è dotata di un sistema di protezione antigelo attivo nei regimi di funzionamento: OFF/ESTATE/INVERNO/SOLO RISCALDAMENTO.

Quando il sensore di temperatura dell'acqua di riscaldamento misura una temperatura dell'acqua di +5 °C la caldaia si accende e resta accesa al valore di minima potenza termica fino a che la temperatura dell'acqua di riscaldamento raggiunge una temperatura di +30 °C o sono passati 15 minuti.

Nel caso in cui la caldaia si trovi nella posizione OFF viene attivata solamente la pompa di circolazione.

Nel caso in cui la caldaia dovesse andare in blocco viene garantita la circolazione della pompa.



PERICOLO

La funzione antigelo protegge solo la caldaia, non l'intero impianto di riscaldamento.

La protezione dell'impianto di riscaldamento deve essere ottenuta con un termostato ambiente, che però è disabilitato quando la caldaia è in modalità OFF.

L'impianto di riscaldamento può essere inoltre efficacemente protetto dal gelo utilizzando specifici prodotti antigelo adatti ad impianti multimetallo.



ATTENZIONE

Non utilizzare prodotti antigelo per motori d'automobile e verificare l'efficacia del prodotto nel tempo.

Qualora non ci fosse la possibilità di accendere il bruciatore per mancanza di gas la funzione antigelo viene comunque attivata alimentando la pompa di circolazione.

1.3.6 Funzione antibloccaggio

Nel caso in cui la caldaia resti inattiva e collegata alla rete elettrica, ogni 24 ore la pompa di circolazione viene attivata per un breve periodo, onde evitare che possa bloccarsi.

1.3.7 Funzione post-circolazione temporizzata

Al termine di ogni richiesta di riscaldamento, sanitario o antigelo, la pompa continua ad essere alimentata per un periodo di 30 secondi.

Nel caso ci fosse una nuova richiesta di funzionamento in fase riscaldamento, sanitario, antigelo la post-circolazione viene interrotta forzatamente per svolgere questa richiesta.

1.3.8 Funzionamento con Comando Remoto (optional)

E' possibile collegare la caldaia ad un Comando Remoto (optional non obbligatorio, fornito dal produttore), che permette di gestire molti parametri di caldaia, ad esempio:

- selezione dello stato della caldaia.
- selezione della temperatura ambiente desiderata.
- selezione della temperatura dell'acqua dell'impianto di riscaldamento.
- selezione della temperatura dell'acqua calda sanitaria.
- programmazione dei tempi di accensione dell'impianto di riscaldamento.
- visualizzazione della diagnostica di caldaia.
- sblocco caldaia ed altri parametri.

Per l'allacciamento del Comando Remoto vedi *Installazione e funzionamento con Comando Remoto Open Therm (optional)* a pagina 25.



ATTENZIONE

Utilizzare solo Comandi Remoti originali forniti dal produttore.

L'utilizzo di Comandi Remoti non originali, non forniti dal produttore, può pregiudicare il funzionamento del Comando Remoto stesso e della caldaia.

1.4 Blocco della caldaia

Quando si presentano delle anomalie di funzionamento la caldaia si mette automaticamente in blocco.

Per il riconoscimento delle possibili cause del malfunzionamento (vedi *Tabella inconvenienti tecnici* a pagina 37).

A seconda del tipo di blocco riscontrato si proceda come descritto qui di seguito.

1.4.1 Blocco del bruciatore

In caso di blocco del bruciatore per mancanza fiamma sul display compare il codice **E01** lampeggiante.

In questo caso procedere come di seguito:

- verificare che il rubinetto del gas sia aperto e che vi sia gas in rete, accendendo ad esempio un fornello;
- verificata la presenza di combustibile, sbloccare il bruciatore premendo il tasto **Reset**: se la caldaia non riparte e ritorna in blocco, al terzo tentativo contattare un Centro di Assistenza Autorizzato o personale qualificato per un intervento di manutenzione.



AVVERTENZA

Qualora il bruciatore si metta in blocco con frequenza, segno questo di una anomalia ricorrente nel funzionamento, contattare un Centro di Assistenza Autorizzato o personale qualificato per un intervento di manutenzione.

1.4.2 Blocco per sovratemperatura

In caso di sovratemperatura dell'acqua di mandata sul display LCD compare il codice **E02**. In questo caso contattare un Centro di Assistenza Autorizzato o personale qualificato per un intervento di manutenzione.

1.4.3 Blocco per mancanza di tiraggio (blocco fumi)

Sulla caldaia è installato un dispositivo di sicurezza per il controllo dell'evacuazione dei prodotti della combustione.

In caso di malfunzionamento del sistema di aspirazione aria/scarico fumi il dispositivo di controllo pone in sicurezza la caldaia togliendo l'alimentazione del gas e sul display LCD compare il codice **E03**.

Il ripristino da questo blocco avviene premendo il tasto **Reset** (vedi Fig. 1 Pannello comandi a pagina 7).

Nel caso si verificino arresti ripetuti è necessario far controllare la caldaia e i condotti di aspirazione aria/scarico fumi da un Centro di Assistenza Autorizzato o personale qualificato.

1.4.4 Blocco per pressione insufficiente

In caso di blocco per intervento del pressostato acqua sul display LCD compare il codice **E04**.

Provvedere al riempimento dell'impianto agendo sul rubinetto di carico (A) (Vedi Fig. 2 Rubinetto di carico).

Il valore della pressione a caldaia fredda deve essere di $1 \pm 1,3$ bar.

Per ripristinare il valore della pressione dell'acqua procedere come descritto di seguito:

- Ruotare la manopola del rubinetto di carico in senso antiorario per permettere l'ingresso dell'acqua in caldaia;
- Mantenere la manopola del rubinetto aperta fino a che il manometro indica che è stato raggiunto un valore della pressione di $1 \pm 1,3$ bar;
- Chiudere il rubinetto ruotando la manopola in senso orario.

Qualora questo stato di blocco dovesse ripetersi con frequenza, contattare un Centro di Assistenza Autorizzato o personale qualificato per un intervento di manutenzione.



PERICOLO

Al termine dell'operazione di carico chiudere bene il rubinetto di carico (A).

Se il rubinetto non dovesse essere ben chiuso si potrebbe verificare, per aumento della pressione, l'apertura della valvola di sicurezza dell'impianto di riscaldamento e la fuoriuscita di acqua.

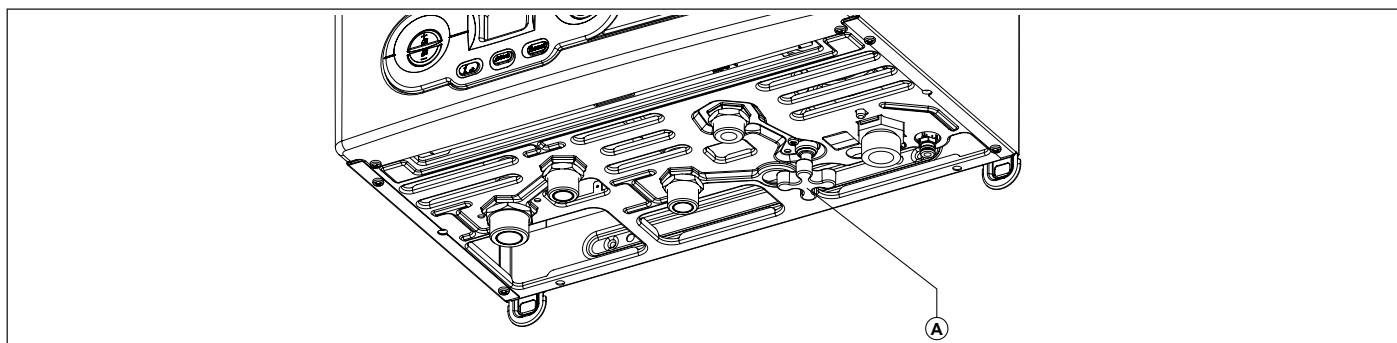


Fig. 2 Rubinetto di carico

1.4.5 Allarme per malfunzionamento sonde di temperatura

In caso di blocco del bruciatore per malfunzionamento delle sonde di temperatura, sul display compaiono i codici:

- **E05** per la sonda mandata riscaldamento; in questo caso la caldaia non funziona.
- **E06** per la sonda sanitario; in questo caso la caldaia funziona solo in riscaldamento, mentre la funzione sanitario è disabilitata.
- **E15** per la sonda ritorno riscaldamento; in questo caso la caldaia funziona normalmente.



AVVERTENZA

In tutti i casi contattare un Centro di Assistenza Autorizzato o personale qualificato per un intervento di manutenzione.

1.4.6 Allarme per malfunzionamento del collegamento al Comando Remoto (optional)

La caldaia riconosce la presenza del Comando Remoto (optional non obbligatorio).

Se il Comando Remoto viene collegato e successivamente la caldaia non riceve informazioni dal Comando Remoto, la caldaia tenta di ristabilire la comunicazione per un periodo pari a 60 secondi trascorsi i quali sul display del comando remoto, compare il codice **E31**.

La caldaia continuerà a funzionare secondo le impostazioni fatte sul pannello comandi, ignorando le impostazioni fatte sul Comando Remoto.



AVVERTENZA

Contattare un Centro di Assistenza Autorizzato o personale qualificato per un intervento di manutenzione.

Il Comando Remoto può visualizzare la presenza di guasto o blocco ed eventualmente riarmare la caldaia da una condizione di blocco per 3 volte in 24 ore.

Esauriti questi tentativi, sul display di caldaia compare il codice **E99**.

Per resettare l'errore **E99** scollegare e ricollegare la caldaia dalla rete elettrica.

1.5 Manutenzione



ATTENZIONE

Provvedere ad una manutenzione periodica della caldaia secondo il programma specificato nell'apposita sezione del presente libretto.

Una corretta manutenzione della caldaia consente alla stessa di lavorare nelle migliori condizioni, nel rispetto dell'ambiente e in piena sicurezza per persone, animali e cose.

La manutenzione delle caldaie deve essere effettuata solo da personale qualificato, in possesso dei requisiti stabiliti dalla legislazione vigente.

Il produttore consiglia la propria clientela di rivolgersi, per le operazioni di manutenzione e di riparazione, alla rete dei propri Centri di Assistenza Autorizzati che sono addestrati per svolgere al meglio le suddette operazioni.

1.6 Note per l'utente



ATTENZIONE

L'utente ha libero accesso solo alle parti della caldaia la cui manovra non richiede l'uso di attrezzi e/o utensili: non è pertanto autorizzato a smontare il pannello della caldaia e ad intervenire al suo interno.

Nessuno, incluso il personale qualificato, è autorizzato ad apportare modifiche alla caldaia.

Il produttore declina ogni responsabilità per danni procurati a persone, animali o cose derivanti dalla inosservanza di quanto sopra esposto.

Se la caldaia dovesse restare per lungo tempo inattiva ed elettricamente disinserita potrebbe essere necessario sbloccare la pompa.

Questa operazione, che comporta lo smontaggio del mantello e l'accesso alla parte interna della caldaia, deve essere effettuata da personale qualificato.

Il bloccaggio della pompa può essere evitato se viene effettuato un trattamento dell'acqua dell'impianto con specifici prodotti filmanti adatti ad impianti multimetallo.

2. Caratteristiche tecniche e dimensioni

2.1 Caratteristiche tecniche

Questa caldaia funziona con bruciatore atmosferico a gas incorporato e viene fornita nelle seguenti versioni:

- **CTN** caldaia a camera aperta a tiraggio naturale con accensione elettronica, per il riscaldamento e la produzione istantanea di acqua calda sanitaria.

Sono disponibili le seguenti potenzialità:

- **CTN 24 AF:** avente portata termica di 24,5 kW

Tutti i modelli sono dotati di accensione elettronica e controllo di fiamma a ionizzazione.

Le caldaie soddisfano tutte le norme vigenti nel Paese di destinazione che è indicato nella targhetta dati tecnici.

L'installazione in Paese diverso da quello specificato può essere fonte di pericolo per persone, animali e cose.

Di seguito sono elencate le principali caratteristiche tecniche delle caldaie.

2.1.1 Caratteristiche costruttive

- Pannello comandi con grado di protezione dell'impianto elettrico IPX4D.
- Scheda elettronica di sicurezza e modulazione integrata.
- Accensione elettronica e rilevamento fiamma a ionizzazione.
- Bruciatore atmosferico multigas in acciaio inox.
- Scambiatore di calore bitermico in rame ad alto rendimento.
- Valvola gas modulante a doppio otturatore.
- Circolatore ad alta efficienza.
- Pressostato di sicurezza contro la mancanza di acqua.
- Flussostato di precedenza acqua calda sanitaria.
- Termostato fumi.
- Vaso di espansione da 7 litri.
- Rubinetto di carico impianto.
- Rubinetto di scarico impianto.
- Sonde di temperatura dell'acqua di mandata riscaldamento.
- Sonde di temperatura dell'acqua di ritorno riscaldamento.
- Sonda di temperatura dell'acqua calda sanitaria.
- Limitatore di portata dell'acqua sanitaria tarato a 10 l/min.
- Termostato limite di sicurezza.

2.1.2 Interfaccia utente

- Interfaccia LCD per la visualizzazione dello stato di funzionamento della caldaia: OFF, ESTATE, INVERNO e SOLO RISCALDAMENTO.
- Tasti di regolazione della temperatura dell'acqua di riscaldamento: 35-78°C.
- Tasti di regolazione della temperatura dell'acqua sanitaria: 35-50°C
- Manometro acqua impianto.

2.1.3 Caratteristiche funzionali

- Modulazione elettronica della fiamma in funzione riscaldamento con temporizzazione della rampa di salita.
- Modulazione elettronica della fiamma in funzione sanitario.
- Funzione antigelo mandata: ON a 5 °C; OFF a 30 °C o dopo 15 minuti di funzionamento se temperatura riscaldamento > 5 °C.
- Parametro di regolazione della portata termica massima in riscaldamento.
- Parametro di regolazione della portata termica di accensione.
- Funzione di propagazione della fiamma in accensione.
- Temporizzazione del termostato riscaldamento: 240 secondi (regolabili).
- Funzione di post-circolazione riscaldamento, antigelo e spazzacamino: 30 secondi (regolabili).
- Funzione di post-circolazione sanitario: 6 secondi in inverno; 1 secondo in estate.
- Funzione antiblocco circolatore e valvola deviatrice: 30 secondi di funzionamento dopo 24 ore di non funzionamento.
- Predisposizione per il collegamento ad un termostato ambiente.
- Predisposizione per il funzionamento con Comando Remoto OpenTherm (optional fornito dal produttore).
- Funzione anti colpo d'ariete: regolabile da 0 a 3 secondi.
- Precedenza funzione sanitario.

2.2 Dimensioni

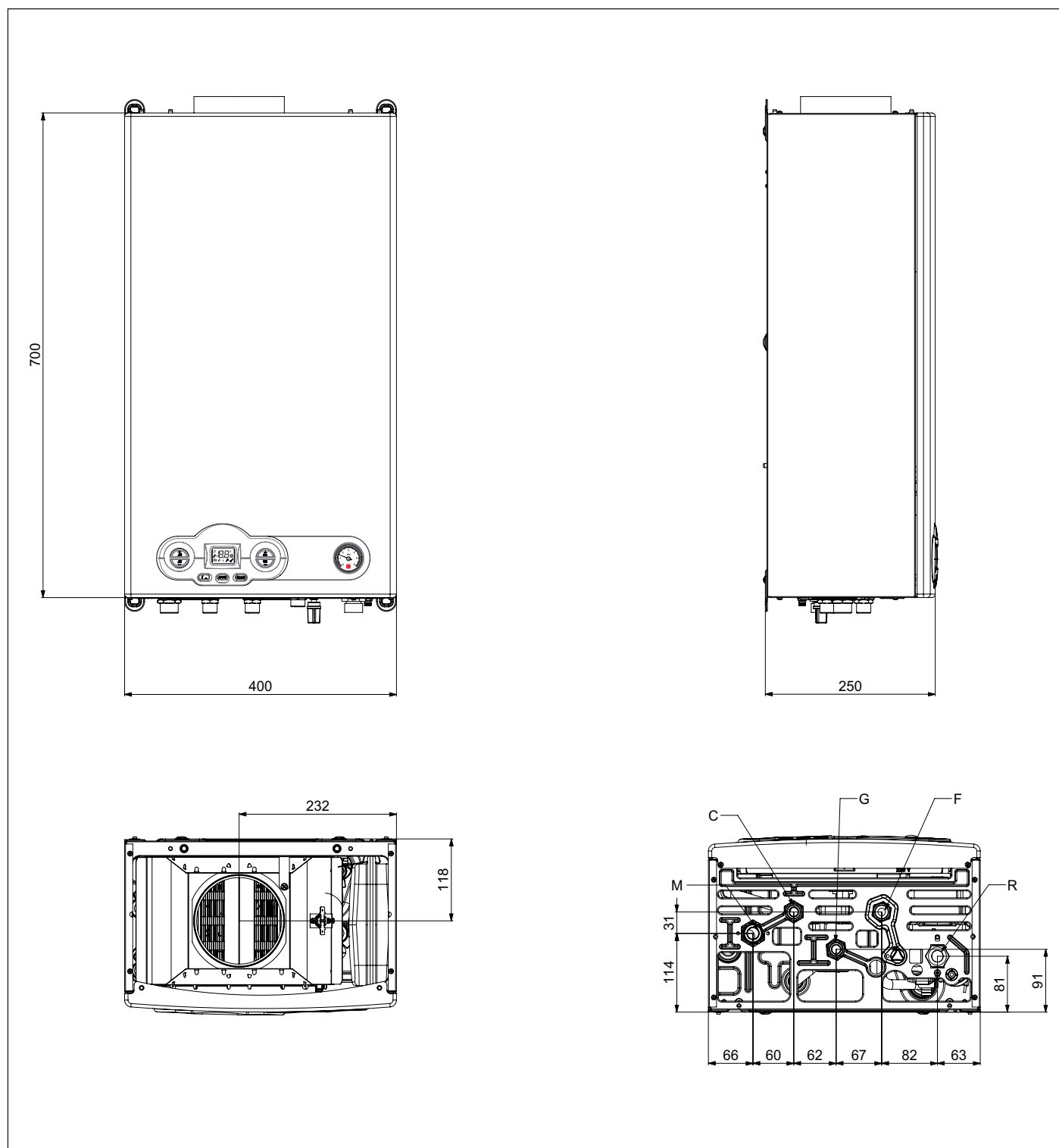


Fig. 3 Dimensioni CTN

- F** Ingresso acqua fredda (1/2")
- G** Ingresso gas (1/2")
- M** Mandata impianto riscaldamento (3/4")
- C** Uscita acqua calda sanitaria (1/2")
- R** Ritorno impianto riscaldamento (3/4")

2.3 Schemi idraulici

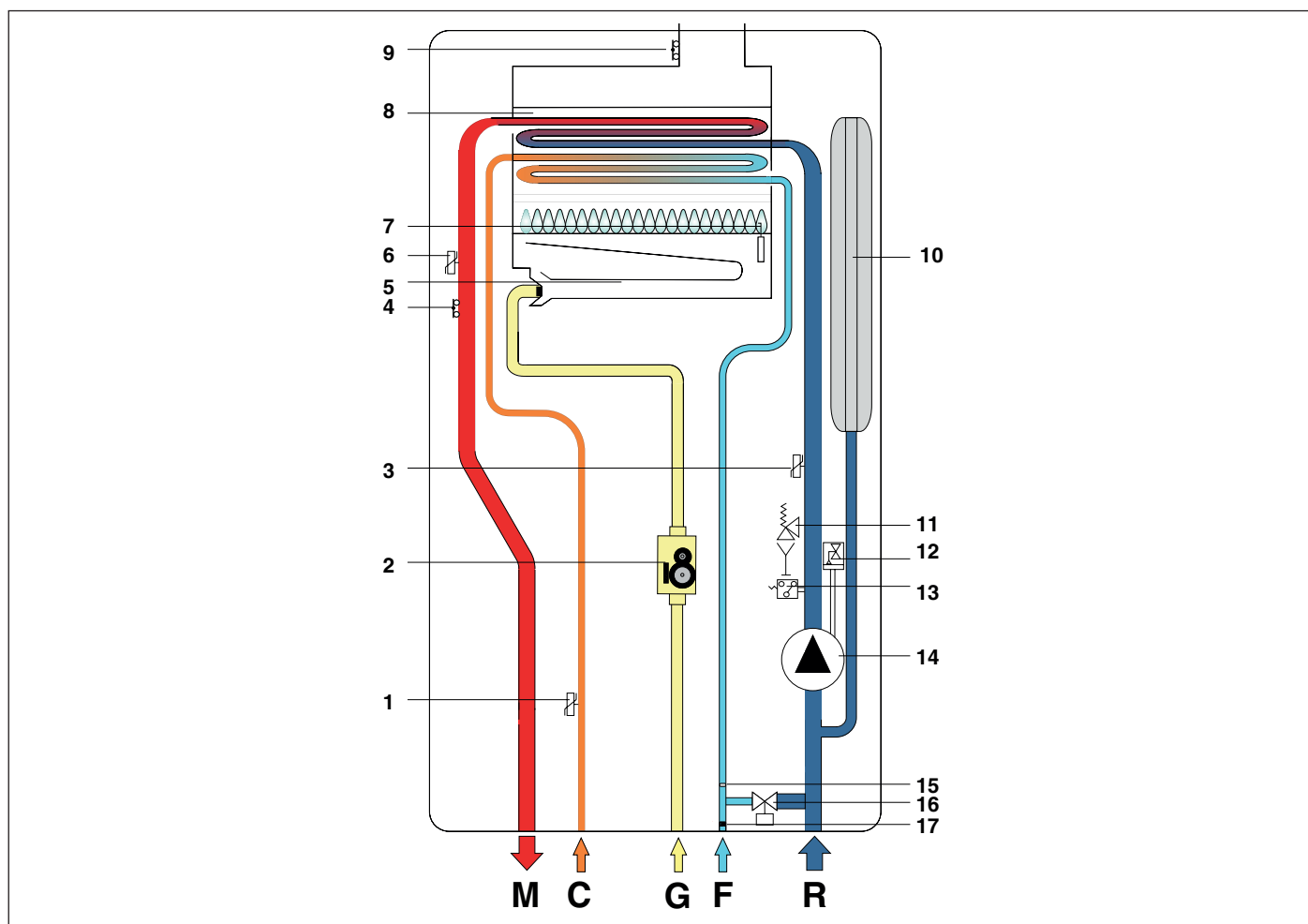


Fig. 4 Schema idraulico CTN

- | | |
|--|---|
| 1. Sensore di temperatura sanitario | G Ingresso gas |
| 2. Valvola gas modulante | M Mandata impianto riscaldamento |
| 3. Sensore di temperatura ritorno riscaldamento | C Uscita acqua calda sanitaria |
| 4. Termostato di sicurezza mandata riscaldamento | F Ingresso acqua fredda |
| 5. Bruciatore | R Ritorno impianto riscaldamento |
| 6. Sensore di temperatura mandata riscaldamento | |
| 7. Elettrodo di accensione/rilevazione | |
| 8. Scambiatore bitermico | |
| 9. Termostato fumi | |
| 10. Vaso di espansione | |
| 11. Valvola di sicurezza 3 bar | |
| 12. Disaeratore | |
| 13. Pressostato di minima | |
| 14. Circolatore | |
| 15. Limitatore di portata da 10 l/min | |
| 16. Rubinetto di carico | |
| 17. Flussostato con filtro acqua fredda | |

2.4 Dati di funzionamento

Le pressioni al bruciatore riportate nella seguente pagina devono essere verificate dopo 3 minuti di funzionamento della caldaia.

Categoria gas: II2H3+

Combustibile	Pressione di alimentazione [mbar]	Ugello [mm]	Pressione al bruciatore min [mbar]	Pressione al bruciatore max [mbar]
Gas metano G20	20	1,27	3,2	12,4
Gas butano G30	29	0,77	7,2	27,1
Gas propano G31	37	0,77	9,2	35,0

Tab. 1 Dati di taratura CTN 24 AF

2.5 Caratteristiche generali

Descrizione	um	CTN 24 AF
Ugelli bruciatore	n°	11
Portata termica nominale	kW	24,5
Portata termica minima	kW	12,0
Potenza termica massima	kW	22,1
Potenza termica minima	kW	10,5
Pressione minima del circuito di riscaldamento	bar	0,5
Pressione massima del circuito di riscaldamento	bar	3,0
Pressione minima del circuito sanitario	bar	0,5
Pressione massima del circuito sanitario	bar	8,0
Portata specifica acqua sanitaria ($\Delta T=25K$)	l/min	12,4
Portata specifica acqua sanitaria ($\Delta T=30K$)	l/min	10,3
Alimentazione elettrica -Tensione/Frequenza	V - Hz	230 - 50
Fusibile sull'alimentazione	A	3,15
Potenza massima assorbita	W	57
Assorbimento pompa	W	41
Grado di protezione elettrica	IP	X4D
Peso netto	kg	22,5
Consumo gas metano (*)	m ³ /h	2,59
Consumo butano	kg/h	1,93
Consumo propano	kg/h	1,90
Temperatura max di funzionamento in riscaldamento	°C	83
Temperatura max di funzionamento in sanitario	°C	58
Capacità totale vaso di espansione	l	7
Capacità massima impianto consigliata (**)	l	100

Tab. 2 Dati generali

(*) Valore riferito a 15°C - 1013 mbar

(**) Temperatura massima dell'acqua di 83°C, precarica vaso 1 bar

Descrizione	um	Pmax	Pmin	Carico 30%
Perdite al mantello	%	3,92	4,45	-
Perdite al camino a bruciatore funzionante	%	5,98	8,15	-
Portata massica dei fumi	g/s	16,72	14,98	-
T fumi - T aria	°C	83	62	-
Valore della CO ₂ (metano/butano/propano)	%	5,7 / 6,7 / 7,3	3,0 / 3,5 / 3,7	-
Rendimento termico utile	%	90,1	87,4	89,2
Classe di emissioni NOx	-	2		

Tab. 3 Dati di combustione

2.6 Dati ERP e Labelling

Modelli: DELFIS CTN 24 AF	
Caldaia a condensazione: no	
Caldaia a bassa temperatura (**): no	
Caldaia di tipo B ₁ : sì	
Apparecchio di cogenerazione per il riscaldamento d'ambiente: no	In caso affermativo, munito di un riscaldatore supplementare: -
Apparecchio di riscaldamento misto: sì	

Elemento	Simbolo	Valore	Unità	Elemento	Simbolo	Valore	Unità
Potenza termica nominale	P_n	22	kW	Efficienza energetica stagionale del riscaldamento d'ambiente	η_s	77	%
Per le caldaie per il riscaldamento d'ambiente e le caldaie miste: potenza termica utile				Per le caldaie per il riscaldamento d'ambiente e le caldaie miste: efficienza utile			
Alla potenza termica nominale e a un regime ad alta temperatura (*)	P_4	22,1	kW	Alla potenza termica nominale e a un regime ad alta temperatura (*)	η_4	81,1	%
Al 30 % della potenza termica nominale e a un regime a bassa temperatura (**)	P_1	5,9	kW	Al 30 % della potenza termica nominale e a un regime a bassa temperatura (**)	η_1	80,3	%
Consumo ausiliario di elettricità				Altri elementi			
A pieno carico	e_{\max}	0,010	kW	Dispersione termica in stand-by	P_{stby}	0,117	kW
A carico parziale	e_{\min}	0,010	kW	Consumo energetico del bruciatore di accensione	P_{ign}	0,000	kW
In modo stand-by	P_{SB}	0,001	kW	Consumo energetico annuo	Q_{HE}	83	GJ
				Emissioni di ossidi di azoto	NO_x	157	mg/kWh
Per gli apparecchi di riscaldamento misti:							
Profilo di carico dichiarato	XL			Efficienza energetica di riscaldamento dell'acqua	η_{wh}	76	%
Consumo quotidiano di energia elettrica	Q_{elec}	0,029	kWh	Consumo quotidiano di combustibile	Q_{fuel}	24,890	kWh
Consumo annuo di energia elettrica	AEC	6	kWh	Consumo annuo di combustibile	AFC	19	GJ

Recapiti: FONDITAL S.p.A. - Via Cerreto, 40 I-25079 VOBARNO (Brescia) Italia

(*) Regime ad alta temperatura: temperatura di ritorno di 60 °C all'entrata nell'apparecchio e 80 °C di temperatura di fruizione all'uscita dell'apparecchio.
 (**) Bassa temperatura: temperatura di ritorno (all'entrata della caldaia) per le caldaie a condensazione 30 °C, per gli apparecchi a bassa temperatura di 37 °C e per gli altri apparecchi di 50 °C.

Classe di efficienza energetica stagionale del riscaldamento d'ambiente	C
Classe di efficienza energetica del riscaldamento dell'acqua	B

Tab. 4 Dati ERP e Labelling

3. Istruzioni per l'installatore

3.1 Norme per l'installazione

Questa caldaia deve essere installata secondo le seguenti leggi e norme vigenti che si intendono qui integralmente trascritte:

- Legge n°46 del 05/03/90
- Legge n°186 del 01/03/68
- DLgs n°192 del 19/08/2005
- DLgs n°311 del 29/12/2006
- DPR n°551 del 21/12/1999
- DPR n°412 del 26/08/1993
- Norma UNI 7129
- Norma UNI 7131
- Norma UNI 11071
- Norma CEI 64/8

Per la categoria gas e i dati tecnici fare riferimento ai dati di funzionamento e alle caratteristiche generali riportati nelle pagine precedenti.



ATTENZIONE

Nel caso si installino nella stessa unità abitativa o nello stesso locale più caldaie, per una potenza termica complessiva superiore a 35 kW, gli impianti devono essere progettati e realizzati nel rispetto di:

- **DM 12/04/96 per quanto riguarda la prevenzione incendi.**
- **DM 01/12/75 e raccolta R collegata per quanto riguarda la sicurezza.**



PERICOLO

Sia per l'installazione che per la manutenzione ed eventuali sostituzione di componenti, utilizzare solo accessori e ricambi originali forniti dal produttore.

Nel caso in cui non vengano utilizzati accessori e ricambi originali, non è garantito il corretto funzionamento della caldaia.

3.1.1 Imballo

La caldaia viene fornita imballata in una robusta scatola di cartone.

Dopo aver tolto dall'imballo la caldaia assicurarsi che sia perfettamente integra.

I materiali dell'imballo sono riciclabili: convogliarli pertanto nelle apposite aree di raccolta.

Non lasciare alla mercè dei bambini gli imballi che possono, per loro natura, essere fonte di pericolo.

Il produttore declina ogni responsabilità per danni procurati a persone, animali o cose derivanti dalla inosservanza di quanto sopra esposto.

Nell'imballo è presente un sacchetto contenente:

- il presente libretto di installazione, uso e manutenzione della caldaia;
- il certificato di controllo;
- la dima di fissaggio della caldaia al muro (Vedi Fig. 5 Dima in carta).
- 2 viti con relativi tasselli per il fissaggio della caldaia al muro;

3.2 Scelta del luogo di installazione della caldaia

Nel determinare il luogo dove installare la caldaia tenere conto di quanto segue:

- delle indicazioni contenute nel paragrafo *Sistema di aspirazione aria e di scarico dei fumi* di pagina 20 e suoi sottoparagrafi.
- verificare che la struttura muraria sia idonea, evitando il fissaggio su tramezze poco consistenti.
- evitare di montare la caldaia al di sopra di un apparecchio che, durante l'uso, possa pregiudicare in qualche modo il buon funzionamento della stessa (cucine che danno origine alla formazione di vapori grassi, lavatrici, ecc.).
- per le caldaie a tiraggio naturale evitare l'installazione in locali con atmosfera corrosiva o molto polverosa, quali saloni di parrucchiere, lavanderie ecc., nei quali la vita dei componenti della caldaia può essere ridotta di molto.

3.3 Posizionamento della caldaia

Ogni apparecchio è corredato di un'apposita dima in carta contenuta nell'imballo (vedi Fig. 5 Dima in carta).

Questa dima consente la predisposizione delle tubazioni di allacciamento all'impianto di riscaldamento, all'acqua sanitaria, alla rete del gas e alle tubazioni di aspirazione aria/scarico fumi al momento della realizzazione dell'impianto idraulico e prima dell'installazione della caldaia. Questa dima, costituita da un robusto foglio in carta, deve essere fissata alla parete scelta per l'installazione della caldaia aiutandosi con una bolla.

La dima riporta tutte le indicazioni necessarie per praticare i fori di fissaggio della caldaia al muro che avviene per mezzo di due viti con tasselli ad espansione.

La parte inferiore della dima permette di segnare il punto esatto dove devono venirsi a trovare i raccordi per l'allacciamento della condotta di alimentazione del gas, della condotta di alimentazione dell'acqua fredda, dell'uscita acqua calda, della mandata e del ritorno riscaldamento. La parte superiore permette di segnare i punti dove dovranno essere posizionate le tubazioni di scarico fumi.



PERICOLO

Nel caso di pareti infiammabili e di attraversamenti, interporre dell'isolante fra la parete ed il tubo di scarico fumi.

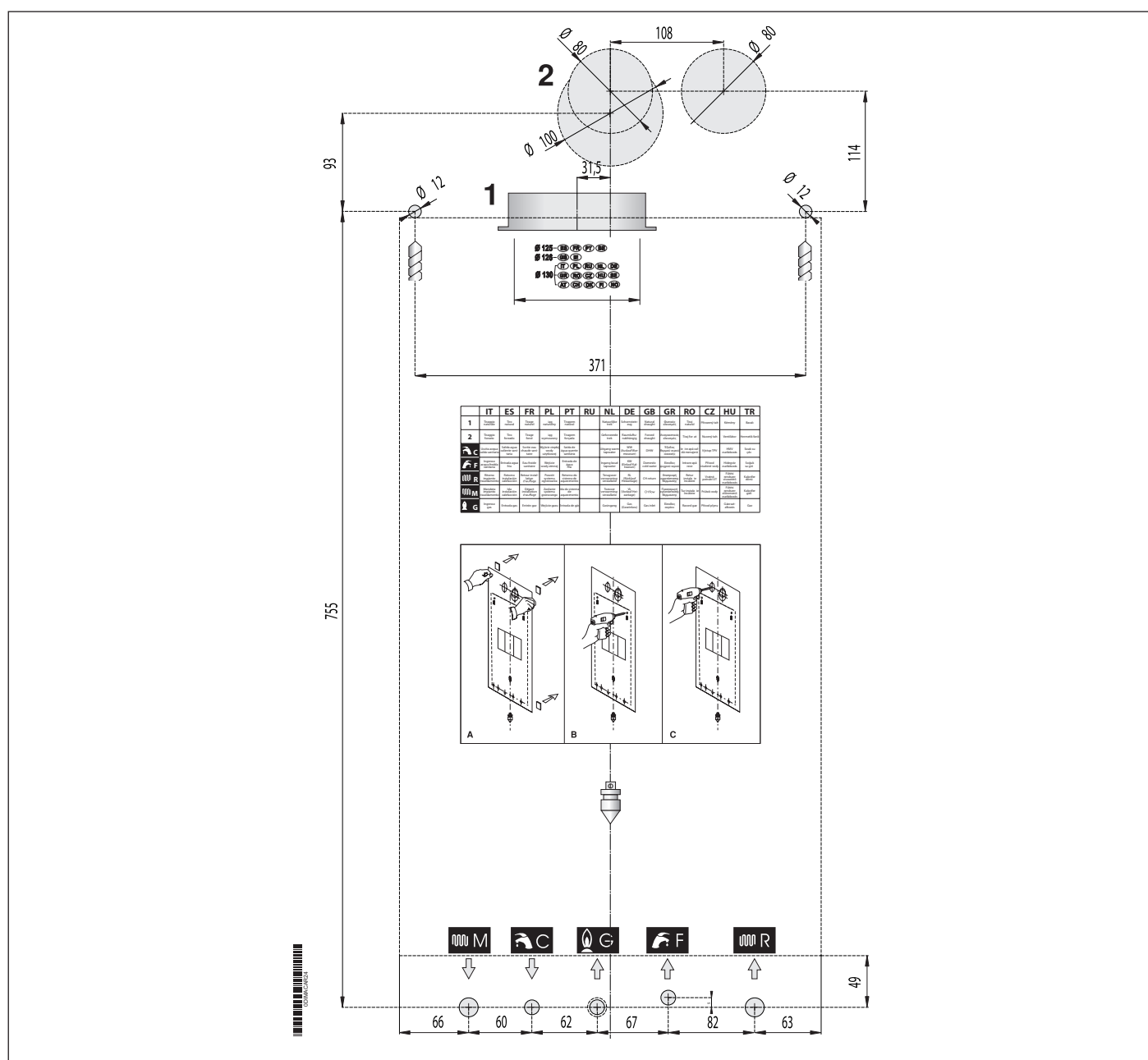


Fig. 5 Dima in carta

3.4 Montaggio della caldaia



PERICOLO

Prima di collegare la caldaia alle tubazioni dell'impianto di riscaldamento e sanitario è necessario procedere ad una accurata pulizia dell'impianto stesso.

Prima di mettere in servizio un impianto NUOVO effettuare la pulizia al fine di eliminare residui metallici di lavorazione e di saldatura, di oli e di grassi che potrebbero essere presenti e che, giungendo fino alla caldaia, potrebbero danneggiarla o alterarne il funzionamento.

Prima di mettere in servizio un impianto che è stato AMMODERNATO (aggiunta di radiatori, sostituzione della caldaia ecc.) effettuare la pulizia in modo da rimuovere eventuali fanghi e particelle estranee.

Allo scopo utilizzare appropriati prodotti non acidi reperibili in commercio.

Non utilizzare solventi che potrebbero danneggiare i componenti.

Inoltre, in ogni impianto di riscaldamento (nuovo o ammodernato) aggiungere all'acqua, nella dovuta concentrazione, degli opportuni prodotti inibitori della corrosione per sistemi multimetallo che formano un film protettivo sulle superfici metalliche interne.

Il produttore declina ogni responsabilità per danni procurati a persone, animali o cose derivanti dalla inosservanza di quanto sopra esposto.

Per installare la caldaia procedere come di seguito esposto:

- Fissare la dima alla parete.
- Assicurarsi che restino almeno 1 cm libero a destra e 1 cm libero a sinistra della caldaia per permettere di estrarre il mantello in caso di smontaggio.
- Realizzare nel muro i due fori Ø 12 mm per i tasselli di fissaggio della caldaia, inserirvi i tasselli forniti con la caldaia ed avvitarvi le viti.
- Realizzare nel muro, se necessario, i fori per il passaggio delle tubazioni di scarico fumi.
- Posizionare i raccordi per l'allacciamento della conduttura di alimentazione del gas **G**, della conduttura di alimentazione dell'acqua fredda **F**, dell'uscita acqua calda **C**, della mandata **M** e del ritorno riscaldamento **R** in corrispondenza degli stessi punti sulla dima (parte inferiore).
- Agganciare la caldaia alle viti predisposte precedentemente.
- Raccordare la caldaia alle tubazioni di alimentazione (vedi *Allacciamenti idraulici* a pagina 23).
- Raccordare la caldaia al sistema di scarico fumi (vedi *Sistema di aspirazione aria e di scarico dei fumi* a pagina 20).
- Allacciare l'alimentazione elettrica, il termostato ambiente (se previsto) e gli eventuali altri accessori (vedere i paragrafi seguenti).

3.5 Sistema di aspirazione aria e di scarico dei fumi

Per quanto riguarda lo scarico dei fumi in atmosfera e i sistemi di scarico fumi attenersi alle leggi e alle norme vigenti, che qui si intendono integralmente trascritte.

Negli edifici esistenti questa caldaia ad aspirazione naturale deve essere collegata solo a una fumisteria condivisa da diverse abitazioni per evacuare i residui della combustione verso l'esterno del locale in cui si trova la caldaia.

La caldaia trae l'aria necessaria alla combustione direttamente dal locale ed è munita di camino antivento.

A causa di un'inferiore efficienza, qualsiasi altro uso di questa caldaia deve essere evitato in quanto darebbe luogo a un maggiore consumo energetico e a costi di funzionamento più elevati.



PERICOLO

La caldaia deve essere obbligatoriamente installata in un locale adeguato conformemente alle norme UNI 7129 e UNI 7131 che si intendono qui integralmente trascritte.



PERICOLO

Sulla caldaia è installato un dispositivo di sicurezza per il controllo dell'evacuazione dei prodotti della combustione.

E' assolutamente vietata la manomissione e/o l'esclusione di tale dispositivo di sicurezza.

In caso di malfunzionamento del sistema di aspirazione aria/scarico fumi il dispositivo pone in sicurezza la caldaia togliendo l'alimentazione del gas e sul display LCD compare il codice E03.

In questo caso è necessario far controllare tempestivamente il dispositivo di sicurezza, la caldaia e i condotti di scarico fumi da un Centro di Assistenza Autorizzato o personale qualificato.

Nel caso si verificano arresti ripetuti è necessario far controllare il dispositivo di sicurezza, la caldaia e i condotti di scarico fumi da un Centro di Assistenza Autorizzato o personale qualificato.

Dopo ogni intervento sul dispositivo di sicurezza o sul sistema di scarico fumi è necessario eseguire una prova di funzionamento della caldaia.

Nel caso di sostituzione del dispositivo di sicurezza provvedere alla sua sostituzione utilizzando ricambi originali, forniti dal produttore.

L'effettivo tempo di attesa per il ripristino automatico del dispositivo di controllo di evacuazione dei prodotti della combustione è pari a 10 minuti. Per ripristinare il dispositivo prima di questo tempo è necessario premere il tasto "Reset".



PERICOLO

Il produttore declina ogni responsabilità per danni causati a seguito di errori d'installazione, di utilizzazione, di trasformazione dell'apparecchio o per il mancato rispetto delle istruzioni fornite dal costruttore o delle norme di installazione in vigore riguardanti il materiale in oggetto.

Allacciamento alla canna fumaria

La canna fumaria ha una importanza fondamentale per il buon funzionamento dell'installazione della caldaia; deve pertanto rispondere ai seguenti requisiti:

- deve essere di materiale impermeabile e resistente alla temperatura dei fumi e alle relative condense;
- deve essere di sufficiente resistenza meccanica e con bassa conducibilità termica;
- deve essere a perfetta tenuta;
- deve avere un andamento il più possibile verticale e la parte terminale deve avere un comignolo che assicuri un'efficiente e costante evacuazione dei prodotti della combustione;
- deve avere un diametro non inferiore a quello di partenza dalla caldaia; per canne fumarie con sezione quadrata o rettangolare la sezione interna deve essere maggiorata del 10% rispetto a quella di attacco sul rompitraggio;
- a partire dalla caldaia, il raccordo deve avere un tratto verticale di lunghezza non inferiore a 2 volte il diametro prima di imboccarsi nella canna fumaria.

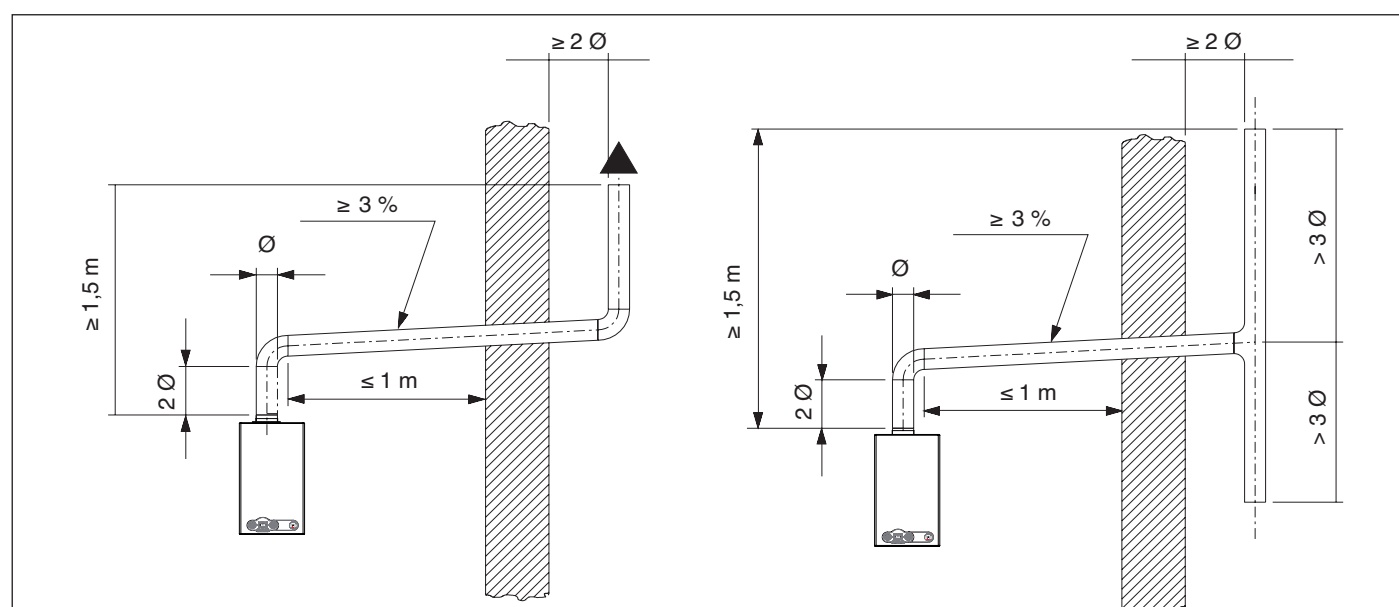


Fig. 6 Allacciamenti alla canna fumaria dei modelli a camera aperta

Scarico diretto all'esterno

Le caldaie a tiraggio naturale possono scaricare i prodotti della combustione direttamente all'esterno, tramite un condotto attraversante le pareti perimetrali dell'edificio a cui, all'esterno, è collegato un terminale di tiraggio.

Il condotto di scarico deve inoltre soddisfare i seguenti requisiti:

- la parte sub-orizzontale interna all'edificio, deve essere ridotta al minimo (non maggiore di 1000 mm);
- non deve avere più di 2 cambiamenti di direzione;
- deve ricevere lo scarico di una sola caldaia;
- deve essere protetto, nel tratto attraversante il muro, da un tubo guaina chiuso nella parte rivolta verso l'interno dell'edificio, ed aperto verso l'esterno;
- deve avere il tratto finale, a cui dovrà essere applicato il terminale di tiraggio, sporgente dall'edificio per una lunghezza pari almeno 2 diametri;
- il terminale di tiraggio deve sovrastare almeno 1,5 metri l'attacco del condotto di scarico sulla caldaia.

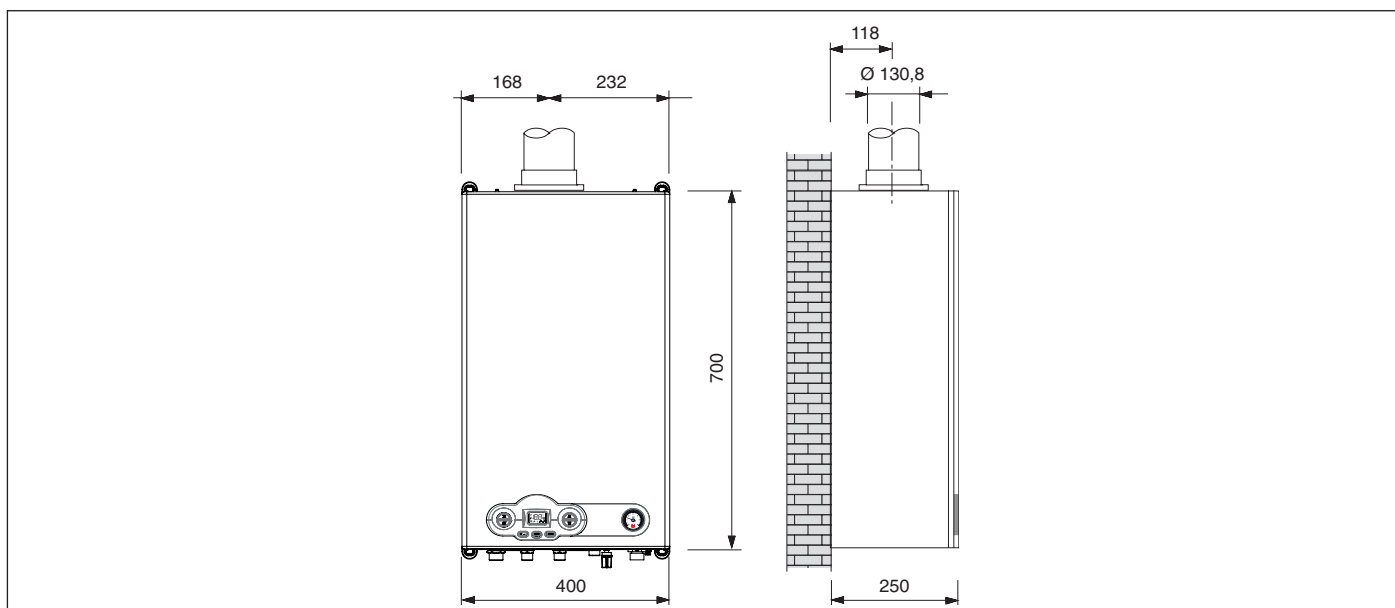



Fig. 7 Quote dimensionali per il collegamento al condotto di scarico dei fumi dei modelli a camera aperta

3.6 Misura in opera del rendimento di combustione

3.6.1 Funzione spazzacamino

- La caldaia dispone della funzione spazzacamino che deve essere utilizzata per la misura in opera del rendimento di combustione e per la regolazione del bruciatore.
- Per attivare la funzione spazzacamino è necessario premere contemporaneamente i tasti "Info" e "Reset" per 5 secondi. Sul display LCD viene visualizzata la temperatura di mandata e il simbolo .
- Con la caldaia in modalità "INVERNO" o "SOLO RISCALDAMENTO", attivando la funzione spazzacamino la caldaia effettua la sequenza di accensione e successivamente passa a funzionare ad una potenza fissa prestabilita dal parametro **P1** (potenza massima riscaldamento).
- Per uscire dalla funzione spazzacamino premere "Reset" o attendere 15 minuti.

3.6.2 Misurazioni

Riferimento normativo: UNI 10389, UNI 10642.

Per determinare il rendimento di combustione occorre effettuare le seguenti misurazioni:

- misura dell'aria comburente prelevata nel locale di installazione della caldaia;
- misura della temperatura fumi e della CO₂ prelevata nell'apposita presa di campionamento passante nel condotto di evacuazione dei prodotti della combustione.

Nel caso in cui la presa di campionamento non fosse presente, deve essere praticata a cura del responsabile dell'esercizio e della manutenzione della caldaia in conformità alle leggi e norme vigenti.

La presa di campionamento deve essere dotata di chiusura a tenuta e deve essere richiusa correttamente dopo ogni misurazione.

Effettuare le specifiche misurazioni con la caldaia a regime.

3.7 Allacciamento alla rete del gas

La sezione della tubazione va dimensionata in base alla sua lunghezza, al tipo di percorso e alla portata del gas.
La tubazione di alimentazione del gas deve avere una sezione uguale o superiore a quella usata in caldaia.



PERICOLO

Attenersi alle norme di installazione vigenti che si intendono qui integralmente trascritte.

Si rammenta che prima di mettere in servizio un impianto di distribuzione interno di gas, quindi prima di allacciarlo al contatore, si deve verificarne la tenuta.

Se qualche parte dell'impianto non è in vista, la prova di tenuta deve precedere la copertura della tubazione.

La prova di tenuta NON deve essere effettuata con gas combustibile: usare allo scopo aria o azoto.

Con presenza di gas nelle tubazioni rammentare che è vietato ricercare fughe per mezzo di fiamme, utilizzare allo scopo gli appositi prodotti reperibili in commercio.

E' OBBLIGATORIO, per collegare l'attacco gas della caldaia alla tubazione di alimentazione, interporre una guarnizione (A) a battuta di misure e materiali adeguati (vedi Fig. 8 Allacciamento alla rete del gas).

L'attacco NON è idoneo all'uso di canapa, nastro in teflon e simili.

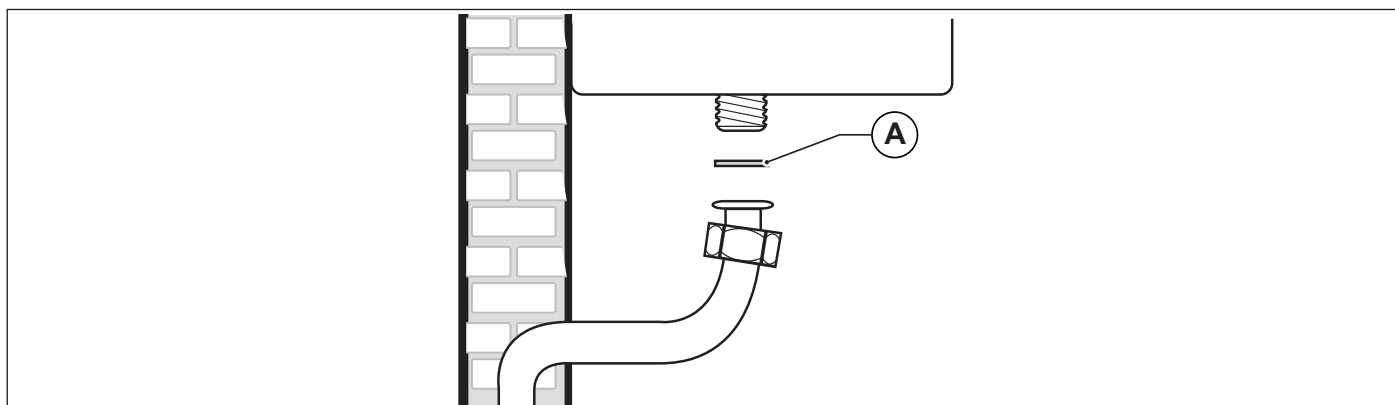


Fig. 8 Allacciamento alla rete del gas

3.8 Allacciamenti idraulici

3.8.1 Riscaldamento

Prima dell'installazione si raccomanda una pulizia dell'impianto allo scopo di eliminare le impurità che potrebbero provenire dai componenti e che rischierebbero di danneggiare il circolatore e lo scambiatore.

La mandata e il ritorno del riscaldamento devono essere allacciati alla caldaia ai rispettivi raccordi da 3/4" (M) e (R) (vedi Fig. 5 Dima in carta).

Per il dimensionamento dei tubi del circuito di riscaldamento è necessario tenere conto delle perdite di carico indotte dai radiatori, dalle eventuali valvole termostatiche, dalle valvole di arresto dei radiatori e dalla configurazione propria dell'impianto.



AVVERTENZA

È opportuno convogliare alla fogna lo scarico della valvola di sicurezza montata in caldaia. In assenza di tale precauzione, un eventuale intervento della valvola di sicurezza può provocare l'allagamento del locale in cui la caldaia è installata.

Il produttore declina ogni responsabilità per danni procurati a persone, animali o cose derivanti dalla inosservanza di quanto sopra esposto.

3.8.2 Sanitario

Prima dell'installazione si raccomanda una pulizia dell'impianto allo scopo di eliminare le impurità che potrebbero provenire dai componenti e che rischierebbero di danneggiare il circolatore e lo scambiatore.

L'ingresso acqua fredda e l'uscita acqua calda sanitaria devono essere allacciate alla caldaia ai rispettivi raccordi da 1/2" (C) ed (F) (vedi Fig. 5 Dima in carta).

La durezza dell'acqua di alimentazione condiziona la frequenza di pulizia e/o sostituzione dello scambiatore secondario a piastre.



AVVERTENZA

In funzione della durezza dell'acqua di alimentazione deve essere valutata l'opportunità di installare adeguate apparecchiature ad uso domestico di dosaggio di prodotti a purezza alimentare impiegabili per il trattamento di acque potabili conformi al DM n. 443 del 21/12/90.

Con acque di alimentazione con durezza superiore a 20°F è sempre consigliabile il trattamento dell'acqua.

L'acqua proveniente dai comuni addolcitori può, per i valori di pH che la caratterizza, non essere compatibile con alcuni componenti dell'impianto di riscaldamento.

3.9 Allacciamento alla rete elettrica

La caldaia viene fornita con un cavo di alimentazione tripolare a corredo, già collegato da un capo alla scheda elettronica e protetto contro lo strappo da un sistema bloccacavo.

La caldaia deve essere collegata alla rete di alimentazione elettrica a 230V-50Hz.

Nel collegamento rispettare la polarità collegando correttamente fase e neutro.

Nel corso dell'installazione attenersi alle norme vigenti che qui si intendono integralmente trascritte.

A monte della caldaia deve essere installato un interruttore bipolare con distanza minima tra i contatti di 3 mm, di facile accesso, che permetta di interrompere l'alimentazione elettrica ed eseguire in sicurezza tutte le operazioni di manutenzione.

La linea di alimentazione della caldaia deve essere protetta da un interruttore magnetotermico differenziale con potere di interruzione adeguato. La rete di alimentazione elettrica deve avere una sicura messa a terra.

E' necessario verificare questo fondamentale requisito di sicurezza; in caso di dubbio richiedere un controllo accurato dell'impianto elettrico da parte di personale professionalmente qualificato.



AVVERTENZA

Il produttore non è assolutamente responsabile per eventuali danni causati dalla mancanza di messa a terra dell'impianto: non sono idonee come prese di terra le tubazioni degli impianti gas, idrico e di riscaldamento.

3.10 Allacciamento al termostato ambiente (optional)

La caldaia può essere collegata ad un termostato ambiente (optional non obbligatorio).

I contatti del termostato ambiente dovranno portare un carico di 5 mA a 24 VDC.

I cavi del termostato ambiente devono essere collegati ai morsetti (1) e (2) della scheda elettronica (vedi *Schema elettrico*) dopo aver eliminato il ponticello fornito di serie con la caldaia.

I cavi del termostato ambiente non devono essere inguainati insieme ai cavi dell'alimentazione elettrica.

3.11 Installazione e funzionamento con Comando Remoto Open Therm (optional)



AVVERTENZA

Utilizzare solo Comandi Remoti originali forniti dal produttore.

Se si utilizzano Comandi Remoti non originali, non forniti dal produttore, il funzionamento corretto del Comando Remoto stesso e della caldaia non è garantito.

La caldaia può essere collegata ad un Comando Remoto Open Therm (optional non obbligatorio, fornito dal produttore).

L'installazione del Comando Remoto deve essere affidata esclusivamente a personale qualificato.

Per l'installazione del Comando Remoto seguire le istruzioni allegate al Comando Remoto stesso.

Posizionare il Comando Remoto su un muro interno dell'abitazione, ad un'altezza di circa 1,5 m dal pavimento, in posizione idonea a rilevare correttamente la temperatura dell'ambiente evitando l'installazione in nicchie, dietro a porte o a tende, vicino a sorgenti di calore, esposto direttamente ai raggi solari, correnti d'aria o spruzzi d'acqua.

I cavi del Comando Remoto devono essere collegati ai morsetti 3 e 4 della scheda elettronica.

La connessione del Comando Remoto è protetta contro la falsa polarità, questo significa che le connessioni possono essere scambiate.



AVVERTENZA

Il Comando Remoto non deve essere collegato all'alimentazione elettrica 230 V ~ 50 Hz.

I cavi del Comando Remoto non devono essere inguainati insieme ai cavi dell'alimentazione elettrica: se questo non fosse possibile, eventuali disturbi dovuti ad altri cavi elettrici potrebbero essere causa di malfunzionamenti del Comando Remoto stesso;

Per la programmazione completa del Comando Remoto fare riferimento al libretto istruzioni contenuto nel kit del Comando Remoto stesso. La comunicazione tra scheda e Comando Remoto avviene con caldaia in ogni modalità di funzionamento: OFF, ESTATE, INVERNO, SOLO RISCALDAMENTO.

Il display di caldaia rispecchia le impostazioni effettuate dal Comando Remoto, per quanto concerne la modalità di funzionamento.

Tramite il Comando Remoto è possibile leggere e impostare una serie di parametri, denominati **TSP**, riservati al personale qualificato.

L'impostazione del parametro **TSP0** imposta la tabella dei dati di default e ricarica tutti i dati originali, annullando tutte le eventuali modifiche operate in precedenza sui singoli parametri.

Se viene rilevato che il valore di un singolo parametro è errato, il suo valore viene ripristinato prelevandolo dalla tabella dei dati di default.

Se il valore che si tenta di impostare è fuori dai limiti ammessi dal parametro, il nuovo valore è rifiutato e viene conservato quello esistente.


3.12 Parametri TSP

La caldaia è dotata di una serie di parametri che ne gestiscono il funzionamento.

Per modificare i parametri premere contemporaneamente i tasti **Reset** e - **RISCALDAMENTO** per 3 secondi.

Con i tasti +/- **RISCALDAMENTO** scorrere i parametri.

Una volta posizionati su quello desiderato premere il tasto **ok**.

Il logo  si accende ad indicare che è possibile modificare il valore del parametro.

Il valore del parametro può essere modificato con i tasti +/- **RISCALDAMENTO**.

Per confermare la modifica del valore premere il tasto **ok**.

Per uscire dalla modalità di modifica dei parametri premere il tasto **Reset**.

Parametro	Descrizione	Limite valore impostabile	Valori di default	Note
P0 - TSP0	Tipo gas di alimentazione	0 ÷ 1	In base al modello	0 = metano 1 = gpl
P1 - TSP1	Potenza massima in riscaldamento	0 ÷ 100%	100%	n.d.
P2 - TSP2	Regolazione potenza di accensione	0 ÷ 100%	0%	Con P2=0 accensione con rampa. Con P2≠0 accensione alla potenza impostata (P2=1 potenza minima ÷ P2=100 potenza massima)
P3 - TSP3	Temporizzazione termostato riscaldamento	0 ÷ 10 min.	4	n.d.
P4 - TSP4	Temporizzazione rampa salita potenza riscaldamento	0 ÷ 10 min.	4	n.d.
P5 - TSP5	Temporizzazione post-circolazione riscaldamento, antigelo, spazzacamino	0 ÷ 180 sec.	30	n.d.
P7 - TSP7	Ritardo anticolpo d'ariete impostabile	0 ÷ 3 sec.	0	n.d.
P8 - TSP8	Ritardo lettura termostato ambiente/Comando Remoto	0 ÷ 199 sec.	0	n.d.
P18 - TSP18	Temperatura azzeramento timer riscaldamento	35 ÷ 78 °C	40 °C	n.d.
P19 - TSP19	ΔT massimo tra mandata e ritorno	0 ÷ 78 K	30 K	0 = funzione disabilitata
P20	Impostazione parametri di default (tranne P0)	0 ÷ 1	0	0 = parametri utente 1 = parametri di default

Tab. 5 Limiti impostabili per i parametri TSP e valori di default in funzione del tipo di caldaia (TSP0) - I

Parametro	Descrizione	Limite valore impostabile	Valori di default	Note
P21	Visualizzazione temperatura di mandata	n.d.	n.d.	n.d.
P22	Visualizzazione temperatura di ritorno	n.d.	n.d.	n.d.
P23	Visualizzazione temperatura sanitario	n.d.	n.d.	n.d.
P27	Visualizzazione tipo caldaia	n.d.	In base al modello	C = tiraggio forzato B = tiraggio naturale
P28	Visualizzazione ultimo blocco caldaia	n.d.	Codice anomalia	n.d.
P29	Visualizzazione penultimo blocco caldaia	n.d.	Codice anomalia	n.d.
P30	Visualizzazione terzultimo blocco caldaia	n.d.	Codice anomalia	n.d.
P31	Visualizzazione quartultimo blocco caldaia	n.d.	Codice anomalia	n.d.
P32	Visualizzazione quintultimo blocco caldaia	n.d.	Codice anomalia	n.d.
P33	Azzeramento visualizzazioni dei blocchi e anomalie	0 ÷ 1	n.d.	0 = OFF 1 = azzeramento blocchi e anomalie
P34	Numero di anomalie dall'ultimo azzeramento	n.d.	n.d.	n.d.
P35	Visualizzazione percentuale potenza di modulazione	n.d.	n.d.	0 ÷ 100%
P36	Visualizzazione mesi di utilizzo scheda	n.d.	n.d.	n.d.

Tab. 6 Limiti impostabili per i parametri TSP e valori di default in funzione del tipo di caldaia (TSP0) - II

3.13 Riempimento dell'impianto

Effettuati tutti i collegamenti dell'impianto si può procedere al riempimento del circuito di riscaldamento.

Tale operazione deve essere effettuata con cautela rispettando le seguenti fasi:

- Aprire le valvole di sfogo dei radiatori ed accertarsi del funzionamento della valvola automatica in caldaia.
- Aprire gradualmente l'apposito rubinetto di carico accertandosi che le eventuali valvole di sfogo aria automatiche, installate sull'impianto, funzionino regolarmente (vedi Fig. 2 Rubinetto di carico).
- Chiudere le valvole di sfogo dei radiatori non appena esce acqua.
- Controllare per mezzo del manometro della caldaia che la pressione raggiunga il valore di $1 \div 1,3$ bar.
- Chiudere il rubinetto di carico e quindi sfogare nuovamente l'aria attraverso le valvole di sfato dei radiatori.
- Dopo aver acceso la caldaia e portato in temperatura l'impianto, arrestare il funzionamento della pompa e ripetere le operazioni di sfogo aria.
- Lasciare raffreddare l'impianto e riportare la pressione dell'acqua a $1 \div 1,3$ bar.



AVVERTENZA

Il pressostato di sicurezza contro la mancanza d'acqua non dà il consenso elettrico per la partenza del bruciatore quando la pressione è inferiore a 0,4-0,6 bar.

La pressione dell'acqua nell'impianto di riscaldamento non deve essere inferiore a 1 bar. In caso contrario provvedere al caricamento dell'impianto di riscaldamento.

L'operazione deve essere effettuata ad impianto freddo.

Il manometro consente la lettura della pressione nel circuito di riscaldamento.



AVVERTENZA

La norma UNI CTI 8065/89 "Trattamento dell'acqua negli impianti termici ad uso civile" determina e definisce le caratteristiche chimiche e chimico-fisiche che devono avere le acque impiegate negli impianti termici ad uso civile, in particolare: "... al fine di ottimizzarne il rendimento e la sicurezza, per preservarli nel tempo, per assicurare duratura regolarità di funzionamento anche alle apparecchiature ausiliarie e per minimizzare i consumi energetici integrando così leggi e norme vigenti;..."

L'osservanza di tale norma è obbligo di legge (Legge 5/3/90 n.46, DPR 28/8/93 n.412).

Provvedere al trattamento dell'acqua dell'impianto termico utilizzando prodotti specifici adatti ad impianti multimetallici.

3.14 Avvio della caldaia

3.14.1 Verifiche preliminari

Prima di mettere in funzione la caldaia è opportuno verificare che:

- Il condotto di evacuazione dei fumi e la parte terminale siano installati conformemente alle istruzioni: a caldaia accesa non è tollerata nessuna fuga di prodotti della combustione da nessuna guarnizione.
- La tensione di alimentazione della caldaia sia 230 V ~ 50 Hz.
- L'impianto sia correttamente riempito d'acqua (pressione al manometro 1÷1,3 bar).
- Eventuali rubinetti di intercettazione delle tubazioni dell'impianto siano aperti.
- Il gas di rete corrisponda a quello di taratura della caldaia: in caso contrario provvedere ad effettuare la conversione della caldaia all'utilizzo del gas disponibile (vedi *Adattamento all'utilizzo di altri gas e regolazione del bruciatore* a pagina 32). Tale operazione deve essere eseguita da personale tecnico qualificato.
- Il rubinetto di alimentazione del combustibile sia aperto.
- Non ci siano perdite di gas combustibile.
- L'interruttore elettrico generale a monte della caldaia sia inserito.
- La valvola di sicurezza a 3 bar non sia bloccata.
- Non ci siano perdite d'acqua.

3.14.2 Accensione e spegnimento

Per l'accensione e lo spegnimento della caldaia attenersi alle **"Istruzioni per l'Utente"** (vedi *Istruzioni per l'utente* a pagina 7).

3.15 Prevalenza disponibile

La caldaia è dotata di un circolatore ad alta efficienza.

La velocità di funzionamento del circolatore viene impostata in fase di produzione e non può essere modificata.

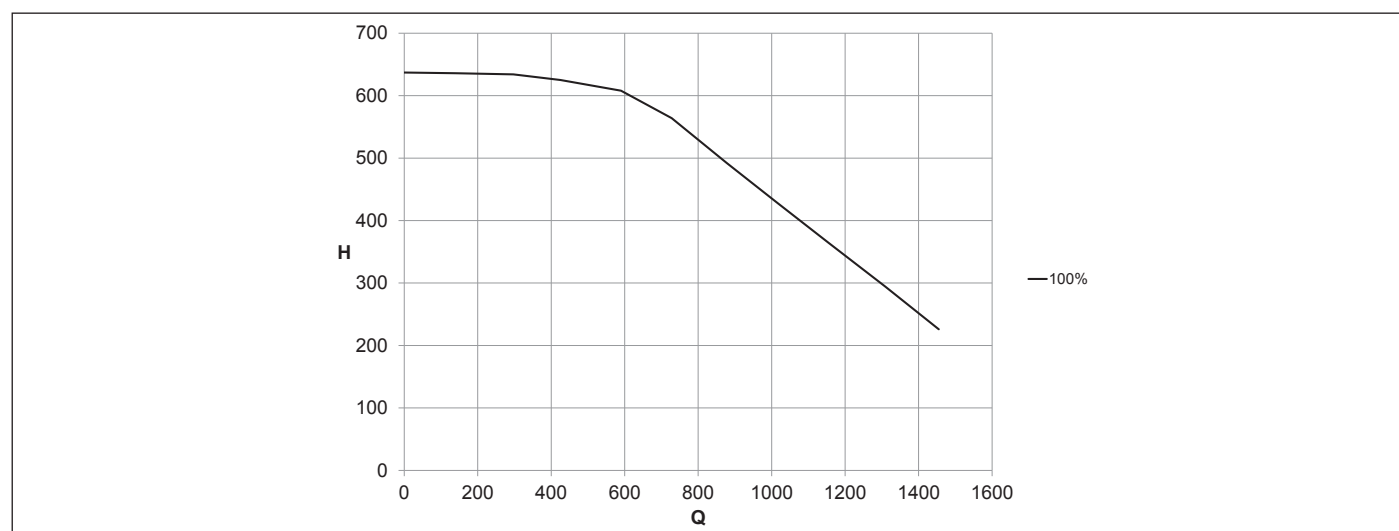


Fig. 9 Prevalenza disponibile

Q.....Portata (l/h)

H.....Prevalenza disponibile (mbar)

3.16 Schema elettrico

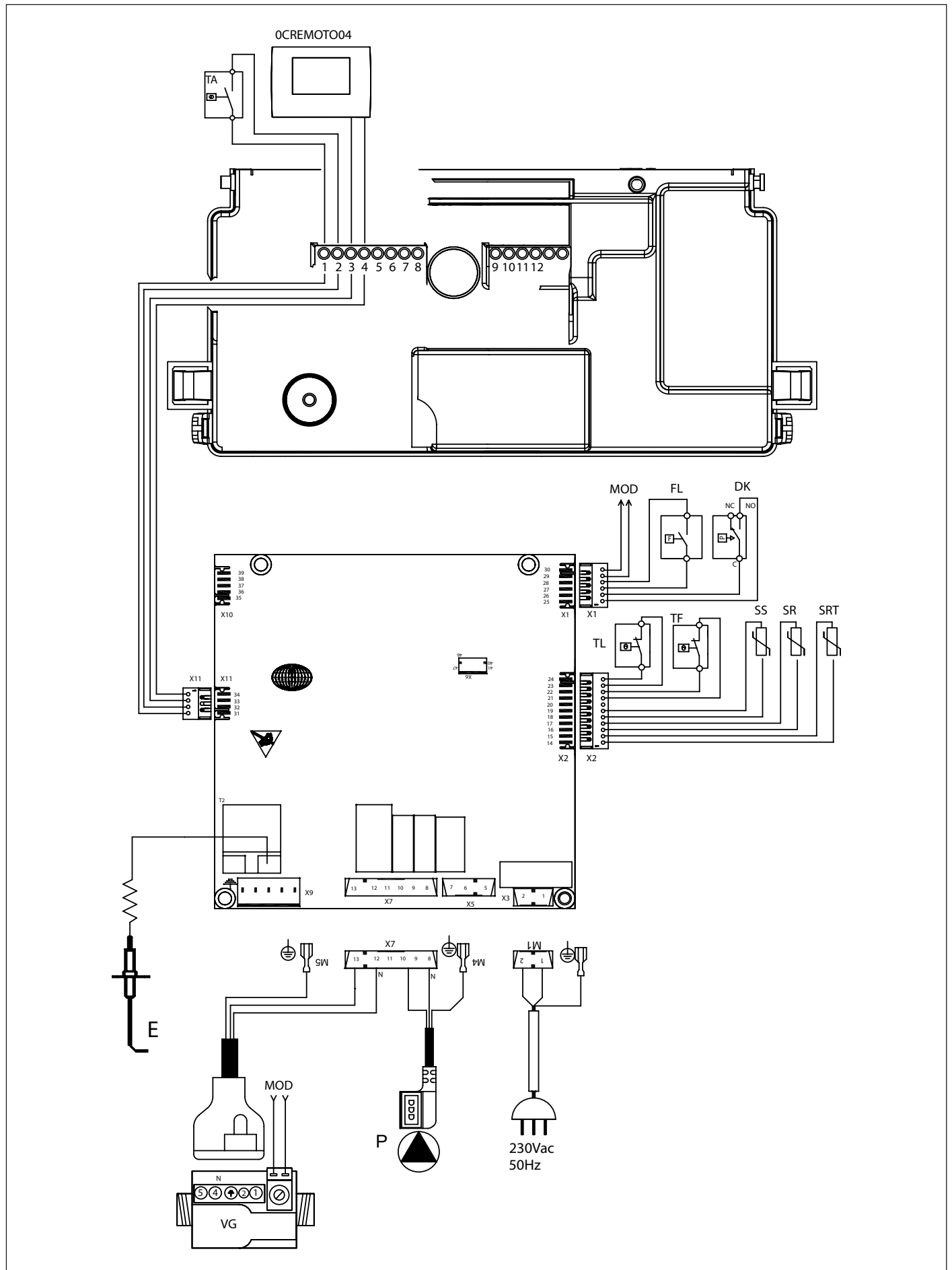


Fig. 10 Schema elettrico

Collegamenti interni

DK :pressostato acqua
SR :sonda mandata riscaldamento NTC 10k Ohm a 25°C B=3435
SRT :sonda ritorno riscaldamento NTC 10k Ohm a 25°C B=3435
SS :sonda sanitario NTC 10k Ohm a 25°C B=3435
FL :flussostato
VG :valvola gas
TL :termostato limite
E :elettrodo di accensione/rilevazione
P :circolatore caldaia
TF :termostato fumi
OCREMOTO04 : ... Comando Remoto OpenTherm (optional)
TA :termostato ambiente (optional)

Collegamenti a cura dell'installatore

1-2:termostato ambiente (optional) (TA)
3-4: Comando Remoto OpenTherm (optional)

3.16.1 Relazione fra la temperatura e la resistenza nominale di tutte le sonde NTC

T (°C)	0	2	4	6	8
0	27203	24979	22959	21122	19451
10	17928	16539	15271	14113	13054
20	12084	11196	10382	9634	8948
30	8317	7736	7202	6709	6254
40	5835	5448	5090	4758	4452
50	4168	3904	3660	3433	3222
60	3026	2844	2674	2516	2369
70	2232	2104	1984	1872	1767
80	1670	1578	1492	1412	1336
90	1266	1199	1137	1079	1023

Tab. 7 Relazione "Temperatura - Resistenza nominale" delle sonde di temperatura

3.17 Adattamento all'utilizzo di altri gas e regolazione del bruciatore



AVVERTENZA

Le caldaie sono prodotte per il tipo di gas riportato sulla targhetta dell'imballo e sulla targhetta dati tecnici di caldaia. Eventuali trasformazioni successive dovranno essere eseguite tassativamente da personale qualificato, il quale usufruirà degli accessori opportunamente predisposti dal produttore ed eseguirà le operazioni di modifica e le regolazioni necessarie per una buona messa a punto.

- rimuovere il bruciatore principale;
- smontare gli ugelli del bruciatore principale e sostituirli con quelli di diametro corrispondente al nuovo tipo di gas;



ATTENZIONE

E' obbligatorio montare le guarnizioni in rame.

- rimontare il bruciatore principale;
- modificare il valore del parametro **P0** (vedi tabella).

Gas	P0
G20	00
G30	01
G31	01

3.17.1 Regolazione della valvola gas

3.17.1.1 Regolazione della potenza massima

- Verificare il valore della pressione di alimentazione (vedi *Dati di funzionamento* a pagina 16);
- Rimuovere il coperchio in plastica **A** posto alla sommità della bobina del modulatore, che protegge le viti di regolazione del regolatore di pressione;
- Collegare un manometro alla presa di pressione **IN** per verificare la pressione in ingresso e **OUT** per verificare la pressione in uscita;
- Premere il tasto "+ Sanitario" fino alla visualizzazione sul display LCD del valore 50°C ed aprire uno o due rubinetti di erogazione dell'acqua calda sanitaria per consentire alla caldaia di lavorare alla massima potenza;
- Girare in senso ORARIO il dado **B** in ottone di regolazione del massimo per aumentare la pressione agli ugelli, girarlo in senso ANTIORARIO per diminuire la pressione agli ugelli;
- Per il funzionamento a GPL avvitare completamente il dado **B** in senso ORARIO.

3.17.1.2 Regolazione della potenza minima

- Scollegare elettricamente la bobina del modulatore **D** ;
- Accendere il bruciatore e controllare se il valore della pressione "MINIMA" è corrispondente a quello indicato (vedi *Dati di funzionamento* a pagina 16);
- Per regolare il valore della pressione, tenendo bloccato il dado **B** in ottone con una chiave da 10 mm, girare la vite **C** in plastica in senso ORARIO per aumentare la pressione, in senso ANTIORARIO per diminuirla;
- Ricollegare elettricamente la bobina del modulatore.

3.17.1.3 Operazioni conclusive

- accendere la caldaia e verificarne il corretto funzionamento;
- controllare nuovamente i valori della pressione minima e massima della valvola gas;
- se necessario procedere agli eventuali ritocchi;
- rimontare il coperchio in plastica (A) sulle viti;
- richiudere le prese di pressione del gas;
- controllare che non vi siano perdite di gas.

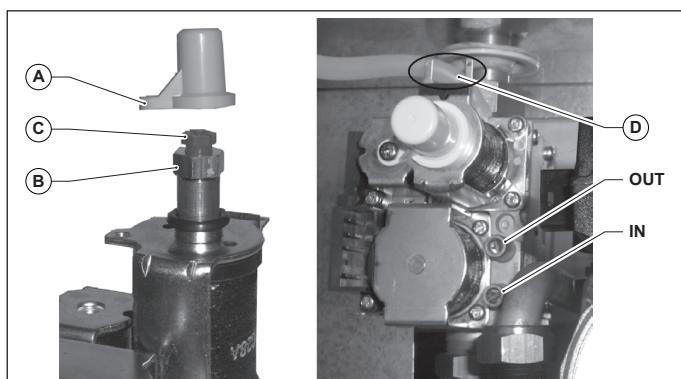


Fig. 11 SIEMENS VGU56

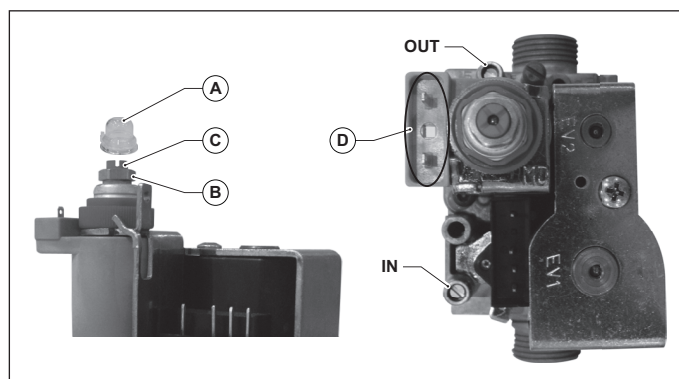


Fig. 12 SIT 845

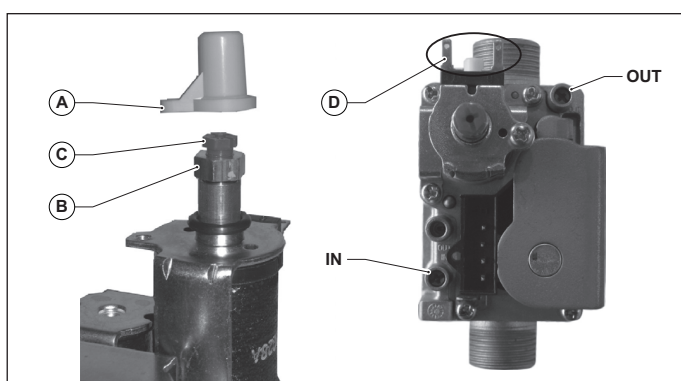


Fig. 13 SIEMENS VGUS56

4. Collaudo della caldaia

Ogni caldaia è corredata da un certificato di controllo.

La compilazione del certificato di controllo da parte di un Centro di Assistenza Autorizzato permette di godere dei vantaggi offerti dal produttore secondo quanto specificato nel certificato di controllo stesso.

L'intervento di compilazione del certificato di controllo da parte di un Centro di Assistenza Autorizzato è GRATUITO.

4.1 Controlli preliminari

Prima di eseguire il collaudo della caldaia è opportuno verificare che:

- il condotto di evacuazione dei fumi e la parte terminale siano installati conformemente alle istruzioni: a caldaia accesa non è tollerata nessuna fuga di prodotti della combustione da nessuna guarnizione;
- la tensione di alimentazione della caldaia sia 230 V ~ 50 Hz;
- l'impianto sia correttamente riempito d'acqua (pressione al manometro 1÷1,3 bar);
- eventuali rubinetti di intercettazione delle tubazioni dell'impianto siano aperti;
- il gas di rete corrisponda a quello di taratura della caldaia: in caso contrario provvedere ad effettuare la conversione della caldaia all'utilizzo del gas disponibile: tale operazione deve essere eseguita da personale tecnico qualificato;
- il rubinetto di alimentazione del combustibile sia aperto;
- non ci siano perdite di gas combustibile;
- l'interruttore elettrico generale a monte della caldaia sia inserito;
- la valvola di sicurezza a 3 bar non sia bloccata;
- non ci siano perdite d'acqua;



AVVERTENZA

Qualora la caldaia non fosse installata in modo conforme alle leggi ed alle norme vigenti avvisare il responsabile dell'impianto e non collaudare la caldaia.

4.2 Accensione e spegnimento

Per l'accensione e lo spegnimento della caldaia attenersi alle "Istruzioni per l'utente".

5. Manutenzione



AVVERTENZA

Le operazioni di manutenzione (e di riparazione) devono obbligatoriamente essere eseguite da personale qualificato.

Il produttore consiglia la propria clientela di rivolgersi, per le operazioni di manutenzione e di riparazione, alla rete dei propri Centri di Assistenza Autorizzati che sono addestrati per svolgere al meglio le suddette operazioni.

Una corretta manutenzione della caldaia consente alla stessa di lavorare nelle migliori condizioni, nel rispetto dell'ambiente e in piena sicurezza per persone, animali e cose.

Le operazioni di manutenzione devono essere eseguite almeno una volta all'anno.



AVVERTENZA

Prima di procedere ad ogni operazione di manutenzione che comporti la sostituzione di componenti e/o di pulizia interna della caldaia disinserire l'apparecchio dalla rete d'alimentazione elettrica.

5.1 Programma di manutenzione

Le operazioni di manutenzione prevedono operazioni di controllo e di pulizia come di seguito specificato:

Operazioni di controllo

- Controllo generale dell'integrità della caldaia.
- Controllo della tenuta del circuito gas della caldaia e della rete di adduzione gas alla caldaia.
- Controllo della pressione di alimentazione della caldaia.
- Controllo dei valori minimo e massimo della pressione del gas all'ugello della caldaia.
- Controllo della accensione della caldaia.
- Controllo della integrità, del buono stato di conservazione e della tenuta delle tubazioni di scarico fumi.
- Controllo dell'integrità del termostato di sicurezza installato sul dispositivo rompitrappo.
- Controllo del buono stato di conservazione del dispositivo rompitrappo.
- Controllo dell'assenza di reflussi dei fumi in ambiente e della corretta evacuazione degli stessi.
- Controllo dell'integrità dei dispositivi di sicurezza della caldaia in generale.
- Controllo dell'assenza di perdite di acqua e dell'assenza di ossidazioni dei raccordi della caldaia.
- Controllo dell'efficienza della valvola di sicurezza dell'impianto.
- Controllo della carica del vaso di espansione.
- Controllo dell'efficienza del pressostato acqua.

Operazioni di pulizia

- Pulizia interna generale della caldaia.
- Pulizia degli ugelli gas.
- Pulizia del dispositivo rompitrappo.
- Pulizia della griglia di ventilazione del locale di installazione della caldaia.
- Pulizia dello scambiatore di calore.

Nel caso si intervenisse per la prima volta sulla caldaia verificare:

- La dichiarazione di conformità dell'impianto.
- Il libretto d'impianto.

Inoltre verificare:

- L'idoneità del locale per l'installazione.
- Le aperture di ventilazione del locale.
- I canali di evacuazione dei fumi, diametri e lunghezza degli stessi.
- La corretta installazione della caldaia secondo le istruzioni contenute nel presente libretto.



AVVERTENZA

Nel caso l'apparecchio non fosse in grado di potere funzionare correttamente ed in assenza di pericolo per persone, animali e cose avvisare il responsabile dell'impianto e compilare una dichiarazione in tale senso.

5.2 Analisi di combustione

Il controllo dei parametri di combustione della caldaia per la valutazione del rendimento e delle emissioni inquinanti deve essere eseguito secondo le leggi e le norme vigenti.

6. Disattivazione, smontaggio e smaltimento



Avvertenza

Nel caso si decida di disattivare definitivamente la caldaia, far effettuare le operazioni di disattivazione, smontaggio e smaltimento esclusivamente a personale qualificato.

L'utente non è autorizzato ad eseguire personalmente queste operazioni.

Le operazioni di disattivazione, smontaggio e smaltimento devono essere eseguite con caldaia fredda, dopo averla scollegata dalla rete del gas e dalla rete elettrica.

I materiali di cui è costituita la caldaia sono tutti riciclabili.

Una volta smontata, la caldaia deve essere smaltita nel rispetto della legislazione vigente del paese di installazione.

7. Inconvenienti, cause e rimedi

7.1 Tabella inconvenienti tecnici

STATO DELLA CALDAIA	INCONVENIENTE	CAUSA POSSIBILE	Cosa deve fare l'utente	Cosa deve fare il personale qualificato	
E01*	Il bruciatore non si accende.	Non c'è gas.	Verificare la presenza di gas. Verificare l'apertura dei rubinetti o l'intervento di eventuali valvole di sicurezza installate sulle tubazioni di rete.		
		La valvola gas è scollegata.	Contattare il personale qualificato	Ricollegarla.	
		La valvola gas è guasta.	Contattare il personale qualificato	Sostituirla.	
		La scheda elettronica è guasta.	Contattare il personale qualificato	Sostituirla.	
	Il bruciatore non si accende: non c'è scintilla.	L'elettrodo di accensione/rilevazione è guasto.	Contattare il personale qualificato	Sostituire l'elettrodo.	
		La scheda elettronica non accende: è guasta.	Contattare il personale qualificato	Sostituire la scheda elettronica.	
	Il bruciatore si accende per pochi secondi e poi si spegne.	La scheda elettronica non rileva la fiamma: la fase ed il neutro sono invertiti.	Contattare il personale qualificato	Verificare il corretto collegamento fase-neutro alla rete elettrica.	
		Il cavo dell'elettrodo di accensione/rilevazione è interrotto.	Contattare il personale qualificato	Ricollegare o sostituire il cavo.	
		L'elettrodo di accensione/rilevazione è guasto.	Contattare il personale qualificato	Sostituire l'elettrodo.	
		La scheda elettronica non rileva la fiamma: è guasta.	Contattare il personale qualificato	Sostituire la scheda elettronica.	
		Il valore della potenza di accensione è troppo basso.	Contattare il personale qualificato	Aumentarlo.	
La portata termica al minimo non è corretta.		Contattare il personale qualificato	Verificare la regolazione del bruciatore.		
E02*	E' intervenuto il termostato di sicurezza della caldaia.	Non circola acqua nell'impianto di riscaldamento: i tubi sono occlusi, le valvole termostatiche sono chiuse, i rubinetti di intercettazione dell'impianto sono chiusi.	Contattare il personale qualificato	Verificare lo stato dell'impianto.	
		Il circolatore si è bloccato o è guasto.	Contattare il personale qualificato	Verificare il circolatore.	
E03*	E' intervenuto il termostato fumi.	Difficoltà di tiraggio del camino.	Contattare il personale qualificato	Verificare il camino e le griglie di aspirazione dell'aria comburente dell'ambiente.	
		Il termostato fumi è guasto.	Contattare il personale qualificato	Sostituirlo.	
E04**	La pressione dell'acqua nell'impianto di riscaldamento è insufficiente.	Ci sono perdite nell'impianto.	Verificare l'impianto.		
		Il pressostato acqua è scollegato.	Contattare il personale qualificato	Ricollegarlo.	
		Il pressostato acqua non interviene: è guasto.	Contattare il personale qualificato	Sostituirlo.	

STATO DELLA CALDAIA	INCONVENIENTE	CAUSA POSSIBILE	Cosa deve fare l'utente	Cosa deve fare il personale qualificato
E05**	La sonda di mandata non funziona.	La sonda di mandata è scollegata.	Contattare il personale qualificato	Ricollegarla.
		La sonda di mandata è guasta.	Contattare il personale qualificato	Sostituirla.
E06**	La sonda sanitario non funziona.	La sonda sanitario è scollegata.	Contattare il personale qualificato	Ricollegarla.
		La sonda sanitario è guasta.	Contattare il personale qualificato	Sostituirla.
E15**	La sonda di ritorno non funziona.	La sonda di ritorno è scollegata.	Contattare il personale qualificato	Ricollegarla.
		La sonda di ritorno è guasta.	Contattare il personale qualificato	Sostituirla.
La caldaia non funziona in sanitario.	Il flussostato sanitario non interviene.	L'impianto non ha sufficiente pressione o portata.	Contattare il personale qualificato	Verificare l'impianto sanitario. Verificare il filtro del flussostato.
		Il sensore del flussostato è rotto o scollegato.	Contattare il personale qualificato	Sostituirlo o ricollegarlo.
		Il flussostato è bloccato.	Contattare il personale qualificato	Sostituirlo.
E31**	Impossibile comunicare con il Comando Remoto.	Il cavo di collegamento tra caldaia e Comando Remoto è scollegato.	Contattare il personale qualificato	Ricollegarlo.
		Il Comando Remoto è guasto.	Contattare il personale qualificato	Sostituirlo.
E76**	Il modulatore della valvola gas non funziona.	Il collegamento tra scheda elettronica e valvola gas non è corretto o scollegato.	Contattare il personale qualificato	Controllare il collegamento alla valvola gas.
		Il modulatore della valvola gas è guasto.	Contattare il personale qualificato	Sostituire il modulatore della valvola gas.
E78**	Il gradiente di temperatura della mandata è troppo alto.	Il circolatore è bloccato.	Contattare il personale qualificato	Verificare il circolatore.
		Eventuali valvole di intercettazione sono chiuse.	Contattare il personale qualificato	Verificare l'impianto.
E99	Raggiunto il numero massimo di sblocchi da Comando Remoto.	L'utente ha raggiunto il numero massimo di errori resettabili da Comando Remoto.	Premere il tasto RESET	

DICHIARAZIONE DI CONFORMITÀ DEL COSTRUTTORE

Direttiva Gas 2009/142/CE
Direttiva Rendimenti 92/42/CE
Direttiva Compatibilità Elettromagnetica 2004/108/CE
Direttiva Bassa Tensione 2006/95/CE
Direttiva ErP 2009/125/CE
Direttiva Labelling 2010/30/CE

FONDITAL S.p.A.
 con sede in
Via Cerreto 40 - 25079 Vobarno (BS)

DICHIARA

che i prodotti

Delfis CTN 24 AF

sono costruiti in accordo

1. Con il Tipo descritto nel Certificato di Esame CE di Tipo
e nel Certificato di Esame CE di Tipo

51CL3996/ED
51CL3997DR/ED


in seguito alle disposizioni delle Direttive
Direttiva Gas 2009/142/CE
Direttiva Rendimenti 92/42/CE
 delle quali soddisfano i requisiti essenziali.

2. Con le disposizioni della **Direttiva Compatibilità Elettromagnetica 2004/108/CE.**
3. Con le disposizioni della **Direttiva Bassa Tensione 2006/95/CE.**
4. Con le disposizioni della **Direttiva ErP 2009/125/CE.**
5. Con le disposizioni della **Direttiva Labelling 2010/30/CE.**

Fondital S.p.A.

Per la Direzione
Il responsabile dell'Ufficio Tecnico

Ing. Roberto Cavallini



Vobarno, data di fabbricazione ovvero del timbro postale

Dichiarazione di conformità
caldaie

Delfis CTN AF - Edizione 2 del 16 giugno 2015



OLIBMEIT06

Fondital S.p.A.
25079 VOBARNO (Brescia) Italy - Via Cerreto, 40
Tel. +39 0365/878.31
Fax +39 0365/878.304
e mail: info@fondital.it
www.fondital.com

Il produttore si riserva il diritto di apportare ai propri prodotti quelle modifiche che riterrà necessarie o utili, senza pregiudicarne le caratteristiche essenziali.

Uff. Pubblicità Fondital IST 04 C 436-01 - Luglio2015 (07/2015)