

BRAND NAME



VELA ECO COMPACT LOW NO_x



INSTALLAZIONE, USO E MANUTENZIONE

IT

IST 04 C 269 - 03

Signori,
ringraziandoVi per la preferenza accordataci nello scegliere e nell'acquistare le nostre caldaie, Vi invitiamo a leggere con attenzione queste istruzioni concernenti il corretto modo di installazione, d'impiego e di manutenzione dei suddetti apparecchi.

Avvertenze

Informiamo l'utente che:

1. secondo quanto prescritto dal D.M. n.37 del 22 Gennaio 2008:

** le caldaie devono essere installate e mantenute solamente da imprese con all'interno un soggetto che abbia i requisiti professionali. L'impresa è tenuta ad attenersi strettamente alle norme vigenti;*

** la ditta installatrice è obbligata per legge a rilasciare la dichiarazione di conformità alle norme vigenti dell'installazione effettuata;*

** chiunque affidi l'installazione ad una ditta installatrice non abilitata è passibile di sanzione amministrativa;*

** gli impianti devono essere realizzati esclusivamente secondo la regola d'arte, in conformità alla normativa vigente e le imprese installatrici sono responsabili della corretta esecuzione;*

2. secondo quanto prescritto dal DPR 21 dicembre 1999 n° 551:

** la compilazione del libretto d'impianto, previo rilevamento dei parametri di combustione, deve essere effettuata dalla ditta installatrice.*

Note generali per l'installatore, il manutentore e l'utente

Questo libretto di istruzioni, che costituisce parte integrante ed essenziale del prodotto, dovrà essere consegnato dall'installatore all'utilizzatore che deve conservarlo con cura per ogni ulteriore consultazione; questo libretto di istruzioni deve accompagnare l'apparecchio nel caso venga venduto o trasferito.

L'installatore, ad installazione avvenuta, è tenuto ad informare l'utente sul funzionamento della caldaia e sui dispositivi di sicurezza in essa integrati.

Questo apparecchio dovrà essere destinato all'uso per il quale è stato espressamente previsto. Ogni altro impiego è da considerarsi improprio e quindi pericoloso.

L'installazione deve essere effettuata da personale qualificato, in ottemperanza alle norme vigenti e secondo le istruzioni del costruttore riportate nel presente libretto: un'errata installazione può essere causa di danni a persone, animali e/o cose, danni dei quali il costruttore non è responsabile.

I danni causati da errori di installazione o d'uso o dovuti ad inosservanza delle istruzioni fornite dal costruttore, escludono qualsiasi responsabilità contrattuale ed extracontrattuale del produttore.

Prima di installare l'apparecchio verificare che i dati tecnici dello stesso corrispondano a quanto richiesto per un suo corretto impiego nell'impianto.

Verificare inoltre che l'apparecchio sia integro e che non abbia subito danni durante il trasporto e le operazioni di movimentazione: non installare apparecchi che manifestano danni e/o difetti.

Non ostruire le griglie d'aspirazione dell'aria.

Per tutti gli apparecchi con optional o kit (compresi quelli elettrici) si dovranno utilizzare solo accessori originali forniti dal produttore.

All'atto dell'installazione non disperdere gli imballaggi in ambiente: tutti i materiali sono riciclabili e pertanto devono essere convogliati nelle apposite aree di raccolta differenziata.

Non lasciare gli imballaggi alla portata dei bambini in quanto possono essere, per loro natura, fonte di pericolo.

In caso di guasto e/o difettoso funzionamento dell'apparecchio disattivarlo e astenersi da tentativi di riparazione o d'intervento diretto: rivolgersi esclusivamente a personale qualificato.

L'eventuale riparazione del prodotto dovrà essere effettuata con l'impiego di ricambi originali.

Il mancato rispetto di quanto sopra può compromettere la sicurezza dell'apparecchio ed esporre persone, animali e cose a pericolo.

Il produttore consiglia la propria clientela di rivolgersi per le operazioni di manutenzione e di riparazione alla rete dei propri Centri di Assistenza Autorizzati che sono addestrati per svolgere al meglio le suddette operazioni.



Provvedere ad una manutenzione periodica dell'apparecchio secondo il programma specificato nell'apposita sezione del presente libretto.

Una corretta manutenzione dell'apparecchio consente allo stesso di lavorare nelle migliori condizioni, nel rispetto dell'ambiente ed in piena sicurezza per persone animali e/o cose.

Una scorretta manutenzione sia nei modi sia nei tempi può essere fonte di pericolo per persone, animali e/o cose.

In caso di lunga inutilizzazione dell'apparecchio disconnetterlo dalla rete elettrica e chiudere il rubinetto del gas. Attenzione! In questo caso la funzione elettronica antigelo della caldaia non funziona.

Nei casi in cui esiste pericolo di gelo provvedere all'aggiunta di prodotti antigelo nell'impianto di riscaldamento: lo svuotamento dell'impianto è sconsigliato in quanto può danneggiare l'impianto nel suo complesso; utilizzare allo scopo specifici prodotti antigelo adatti ad impianti di riscaldamento multimetallo.

IMPORTANTE

Per gli apparecchi alimentati a combustibile gassoso, se nell'ambiente si avverte odore di gas procedere nel seguente modo:

- non azionare interruttori elettrici e non mettere in moto apparecchi elettrici;
- non accendere fiamme e non fumare;
- chiudere il rubinetto centrale del gas;
- spalancare porte e finestre;
- contattare un Centro di Assistenza, un installatore qualificato od il servizio del gas.



E' vietato nel modo più assoluto ricercare le fughe di gas per mezzo di una fiamma.

Questo apparecchio è stato costruito per essere installato nel Paese di destinazione specificato nella targhetta dati tecnici: l'installazione in Paese diverso da quello specificato può essere fonte di pericolo per persone, animali e cose.

Leggere con attenzione le condizioni di garanzia ed i vantaggi offerti dal produttore e riportati sul certificato di controllo allegato alla caldaia. La compilazione del certificato di controllo da parte di un Centro di Assistenza Autorizzato permette di godere dei vantaggi offerti dal produttore secondo quanto specificato nel certificato di controllo stesso.

L'intervento di compilazione del certificato di controllo è GRATUITO.

INDICE GENERALE

Avvertenze	2
Note generali per l'installatore, il manutentore e l'utente	3
1. Istruzione per l'utente	6
1.1. Pannello di regolazione	6
1.2. Funzionamento della caldaia	7
1.2.1. Accensione	7
1.2.2. Funzionamento	7
1.3. Blocco della caldaia	8
1.3.1. Blocco del bruciatore	8
1.3.2. Blocco per pressione impianto insufficiente	8
1.3.2. Blocco per mancanza di tiraggio (blocco fumi)	8
1.3.4. Blocco per malfunzionamento sonde di temperatura	8
1.4. Funzionamento con Comando Remoto (optional)	9
1.5. Manutenzione	9
1.6. Note per l'utente	9
2. Caratteristiche tecniche e dimensioni	10
2.1. Caratteristiche tecniche	10
2.2. Dimensioni	11
2.3. Schema idraulico	12
2.4. Dati di funzionamento	12
2.5. Caratteristiche generali	13
3. Istruzioni per l'installatore	14
3.1. Norme per l'installazione	14
3.2. Installazione	14
3.2.1. Imballo	14
3.2.2. Scelta del luogo di installazione della caldaia	14
3.2.3. Posizionamento della caldaia	15
3.2.4. Montaggio della caldaia	16
3.2.5. Ventilazione dei locali	16
3.2.6. Sistema di aspirazione aria/scarico dei fumi	16
3.2.6.1. Caldaia a tiraggio forzato	17
3.2.6.2. Configurazione dei condotti di aspirazione aria/scarico fumi	18
3.2.6.3. Aspirazione aria/scarico fumi a condotti coassiali di diametro 100/60 mm	19
3.2.6.4. Aspirazione aria/scarico fumi con condotti separati di diametro 80 mm	20
3.2.7. Misura in opera del rendimento di combustione	22
3.2.7.1. Condotti coassiali	22
3.2.7.2. Condotti separati	22
3.2.8. Allacciamento alla rete del gas	23
3.2.9. Allacciamenti idraulici	23
3.2.10. Allacciamento alla rete elettrica	24
3.2.11. Allacciamento al termostato ambiente (optional)	24
3.2.12. Installazione e funzionamento con Comando Remoto Open therm (optional)	24
3.3. Riempimento dell'impianto	25
3.4. Avvio della caldaia	26
3.4.1. Verifiche preliminari	26
3.4.2. Accensione e spegnimento	26
3.5. Prevalenza residua	26
3.6. Schema elettrico	27
3.7. Adattamento ad altri gas e regolazione del bruciatore	28
4. Collaudo della caldaia	29
4.1. Controlli preliminari	29
4.2. Accensione e spegnimento	29
5. Manutenzione	30
5.1. Programma di manutenzione	30
5.2. Analisi di combustione	30
6. Tabella inconvenienti tecnici	31

INDICE DELLE FIGURE

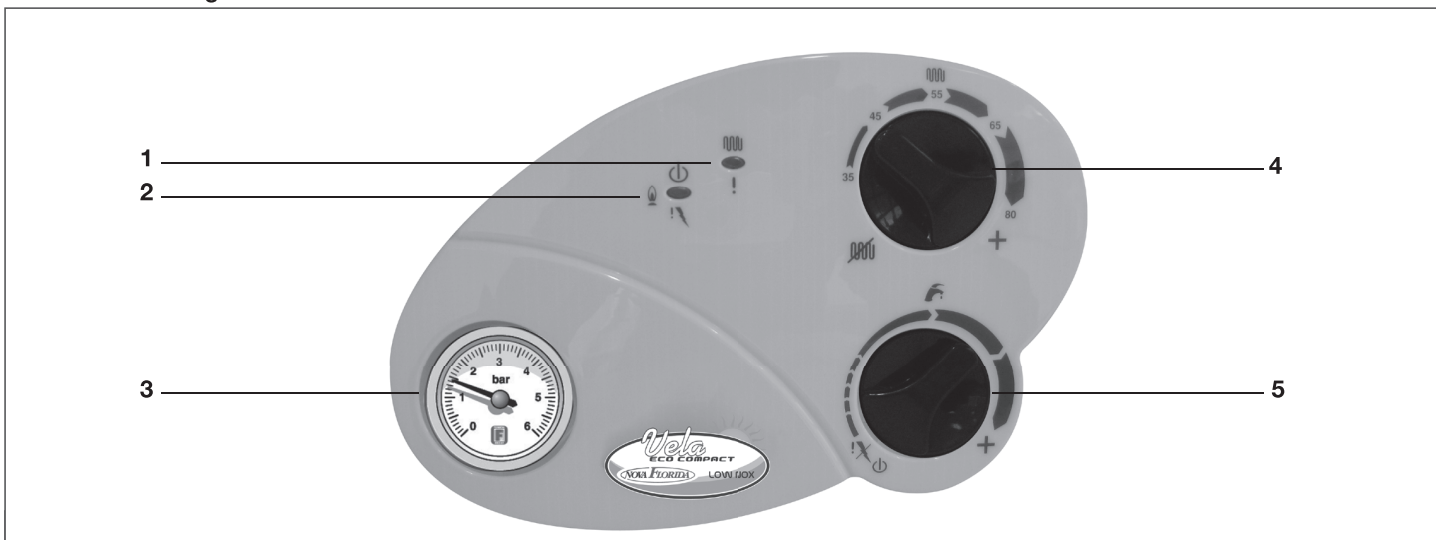
fig. 1 - Pannello comandi	6
fig. 2 - Rubinetto di carico	8
fig. 3 - Dimensioni	11
fig. 4 - Schema idraulico	12
fig. 5 - Dima di installazione	15
fig. 6 - Posizionamento dei terminali di scarico	17
fig. 7 - Aspirazione aria/scarico fumi a condotti coassiali	20
fig. 8 - Quote dimensionali per il collegamento al condotto di aspirazione aria/scarico dei fumi coassiale	20
fig. 9 - Aspirazione aria/scarico fumi con condotti separati	21
fig. 10 - Quote dimensionali per il collegamento al condotto di aspirazione aria/scarico fumi sdoppiato	21
fig. 11 - Esempi di installazione con condotti separati	22
fig. 12 - Altri esempi di installazione con condotti separati	22
fig. 13 - Esempi di punti di misura del rendimento di combustione	22
fig. 14 - Allacciamento alla rete del gas	23
fig. 15 - Morsetto collegamento Comando Remoto	24
fig. 16 - Prevalenza residua	26
fig. 17 - Schema elettrico	27
fig. 18 - Jumper selezione Metano - GPL	28
fig. 19 - Regolazione valvola gas	28
fig. 20 - Regolazione valvola gas	28

INDICE DELLE TABELLE

Tabella 1 - Corrispondenza accensione LED - stato di funzionamento della caldaia	6
Tabella 2 - Dati di taratura	12
Tabella 3 - Dati generali	13
Tabella 4 - Dati di combustione	13
Tabella 5 - Posizionamento dei terminali di scarico	17
Tabella 6 - Valori di default impostati per i parametri TSP	25
Tabella 7 - Relazione "Temperatura - Resistenza nominale" delle sonde di temperatura	27

1. ISTRUZIONE PER L'UTENTE

1.1 Pannello di regolazione



1. LED di funzionamento (multicolore)

Vedere la tabella 1 a fondo pagina per una spiegazione dello stato dei LED in funzione dello stato di funzionamento della caldaia.

2. LED di funzionamento (multicolore)


Vedere la tabella 1 a fondo pagina per una spiegazione dello stato dei LED in funzione dello stato di funzionamento della caldaia.

3. Manometro acqua


Il manometro acqua indica il valore della pressione dell'acqua dell'impianto di riscaldamento.


4. Selettore/regolatore riscaldamento

La funzione di questa manopola è quella di attivare/disattivare la funzione riscaldamento e fissare il valore della temperatura dell'acqua di riscaldamento da un valore minimo di 35°C a un valore massimo di 78°C.

In posizione  (manopola a fine corsa antiorario) la caldaia è in modalità estate e la funzione riscaldamento è disabilitata.

5. Regolatore sanitario/sblocco caldaia

La funzione di questa manopola è quella di mettere in stand-by la caldaia (posizione , fine corsa antiorario) e di fissare il valore della temperatura dell'acqua sanitaria da un valore minimo di 35°C a un valore massimo di 50°C.

Quando la caldaia è in blocco deve essere sbloccata portando il selettore in posizione .

ATTENZIONE

Incorporato nella caldaia c'è uno speciale regolatore che limita il valore della portata dell'acqua sanitaria a 10 litri al minuto.

La temperatura dell'acqua calda sanitaria erogata dalla caldaia dipende, oltre che dall'impostazione del regolatore 5, anche dalla portata richiesta dall'utente al rubinetto e dalla temperatura dell'acqua di rete in ingresso.

	LED 1	LED 2
Caldaia alimentata elettricamente	n.i.	VERDE
Fiamma presente	n.i.	GIALLO
Riscaldamento attivo	VERDE	n.i.
Blocco per mancanza fiamma	OFF	ROSSO
Blocco pressostato fumi	GIALLO	OFF
Blocco termostato di sicurezza	ROSSO	OFF
Allarme valvola gas	VERDE L	OFF
Allarme pressostato acqua	GIALLO L	OFF
Allarme sonda mandata	GIALLO/ROSSO L	OFF
Allarme sonda sanitario	VERDE/ROSSO L	OFF
Allarme caduta comunicazione con comando remoto	VERDE/GIALLO L	OFF

Tabella 1 - Corrispondenza accensione LED - Stato di funzionamento della caldaia

LEGENDA

OFF	LED spento
ROSSO	LED acceso fisso del colore indicato
ROSSO L	LED lampeggiante del colore indicato
ROSSO/VERDE	LED lampeggiante alternativamente dei due colori indicati
n.i.	stato del LED non influente

1.2 Funzionamento della caldaia

1.2.1 Accensione



Le seguenti operazioni vanno eseguite solo dopo che la caldaia sia stata installata e provata da un installatore qualificato e dopo che l'installatore abbia compilato il libretto di impianto o di centrale.

- Aprire il rubinetto del gas;
- portare l'interruttore elettrico a monte della caldaia in posizione ON (il LED 2 di fig. 1 si accende di verde);
- scegliere lo stato di funzionamento della caldaia per mezzo del regolatore 4 (fig. 1);
- impostare il valore di temperatura desiderato per l'impianto di riscaldamento per mezzo del regolatore 4 (fig. 1);
- impostare il valore di temperatura desiderato per l'acqua sanitaria per mezzo del regolatore 5 (fig. 1);
- impostare, sul termostato ambiente all'interno dell'abitazione (se presente), il valore della temperatura ambiente desiderata.

Quando l'impianto di riscaldamento richiede calore si accende di verde il LED 1.

Quando c'è presenza di fiamma, si accende di giallo il LED 2.



Dopo un periodo di lunga inattività della caldaia, in special modo per le caldaie funzionanti a GPL, si potrebbe riscontrare una difficoltà di accensione. Pertanto, prima di accendere la caldaia, accendere un altro apparecchio a gas (ad esempio un fornello). Nonostante questo la caldaia potrà andare in blocco una o due volte. Ripristinare quindi il funzionamento della stessa portando il selettore 5 (fig. 1) nella posizione di sblocco ~~X~~ per alcuni secondi.

1.2.2. Funzionamento

Per evitare frequenti accensioni e spegnimenti in funzione riscaldamento la caldaia ha un tempo di attesa fra un'accensione e l'altra di 4 minuti.

Se però la temperatura dell'acqua dell'impianto scende al di sotto di 40°C il tempo di attesa viene azzerato e la caldaia riaccesa.

La funzione di produzione dell'acqua calda sanitaria ha sempre la precedenza sulla funzione di riscaldamento dell'acqua dell'impianto. Il campo di regolazione della temperatura è da 35 a 50°C.

La caldaia è dotata di un limitatore di flusso che consente di spillare al massimo 10 litri di acqua calda al minuto.

I litri di acqua calda sanitaria al minuto spillabili dalla caldaia alla temperatura desiderata dipendono dalla potenza termica della caldaia e dalla temperatura dell'acqua fredda in ingresso, secondo la formula:

$$I = \text{litri di acqua calda al minuto} = \frac{K}{\Delta T}$$

dove ΔT = temp. acqua calda - temp. acqua fredda.

K è uguale a:

- 340 per il modello CTFS

Ad esempio, se la temperatura dell'acqua fredda è di 8°C e si vuole avere acqua calda a 38°C per fare una doccia, il valore del Δt è:

$$\Delta T = 38^\circ\text{C} - 8^\circ\text{C} = 30^\circ\text{C}$$

e i litri di acqua calda al minuto ottenibili alla temperatura desiderata di 38°C sono uguali a:

$$I = 340/30 = 11,3 \text{ [litri al minuto] (acqua miscelata al rubinetto)}$$

La caldaia è dotata di un sistema di protezione antigelo che è disattivato se la caldaia si trova nella posizione stand-by.

Quando il sensore di temperatura dell'acqua riscaldamento misura una temperatura dell'acqua di 5°C la caldaia si accende e resta accesa al valore di minima potenza termica fino a che la temperatura dell'acqua riscaldamento raggiunge una temperatura di 30°C o sono passati 15 minuti.

Nel caso in cui la caldaia dovesse andare in blocco viene garantita comunque la circolazione della pompa.



La funzione antigelo protegge solo la caldaia, non l'intero impianto di riscaldamento. La protezione dell'impianto di riscaldamento deve essere ottenuta con un termostato ambiente, che però è disabilitato quando il selettore è nella posizione stand-by.

L'impianto di riscaldamento può essere inoltre efficacemente protetto dal gelo utilizzando specifici prodotti antigelo adatti ad impianti multimetallo. Non utilizzare prodotti antigelo per motori d'automobile e verificare l'efficacia del prodotto nel tempo.

Nel caso in cui la caldaia resti inattiva e sia collegata alla rete elettrica, ogni 24 ore la pompa di circolazione viene attivata per 30 secondi, onde evitare che possa bloccarsi.

1.3. Blocco della caldaia

Quando si presentano delle anomalie di funzionamento la caldaia si mette automaticamente in protezione.


Far riferimento alla tabella 1 (a pagina 6) per il riconoscimento dello stato di funzionamento della caldaia.

Per il riconoscimento delle possibili cause del blocco si veda il paragrafo 6. **Tabella inconvenienti tecnici** in fondo a questo libretto.

A seconda del tipo di blocco riscontrato si proceda poi come descritto qui di seguito.

1.3.1. Blocco del bruciatore

In caso di blocco del bruciatore il LED 2 si accende di rosso. In questo caso procedere come di seguito:

- verificare che il rubinetto del gas sia aperto e che vi sia gas in rete, accendendo ad esempio un fornello;
- verificata la presenza di combustibile sbloccare il bruciatore portando il selettore 5 (fig. 1) in posizione di sblocco : se l'apparecchio non riparte e ritorna in blocco, dopo due tentativi ricorrere ad un Centro di Assistenza Autorizzato o a personale qualificato per un intervento di manutenzione. Qualora il bruciatore si metta in blocco con frequenza, segno questo di una anomalia ricorrente nel funzionamento, ricorrere ad un Centro di Assistenza Autorizzato o a personale qualificato per un intervento di manutenzione.

1.3.2. Blocco per pressione impianto insufficiente

In caso di blocco per intervento del pressostato acqua il LED 1 (fig. 1) lampeggia di colore giallo.

Provvedere al riempimento dell'impianto agendo sul rubinetto di carico (fig. 2) posto nella parte bassa della caldaia, vicino agli allacciamenti idraulici.

Il valore della pressione a caldaia fredda deve essere di $1 \pm 1,3$ bar.

Per ripristinare il valore della pressione dell'acqua procedere come descritto di seguito:

- ruotare la manopola del rubinetto di carico in senso antiorario per permettere l'ingresso dell'acqua in caldaia e mantenerlo aperto fino a che il manometro 5 (fig. 1) indica che è stato raggiunto un valore della pressione di $1 \pm 1,3$ bar; a questo punto chiudere il rubinetto ruotando la manopola in senso orario.

Qualora questo stato di blocco dovesse ripetersi con frequenza, ricorrere ad un Centro di Assistenza Autorizzato o a personale qualificato per un intervento di manutenzione.



Al termine dell'operazione di carico chiudere bene il rubinetto di carico. Se il rubinetto non dovesse essere ben chiuso si potrebbe verificare, per aumento della pressione, l'apertura della valvola di sicurezza dell'impianto di riscaldamento e la fuoriuscita di acqua.

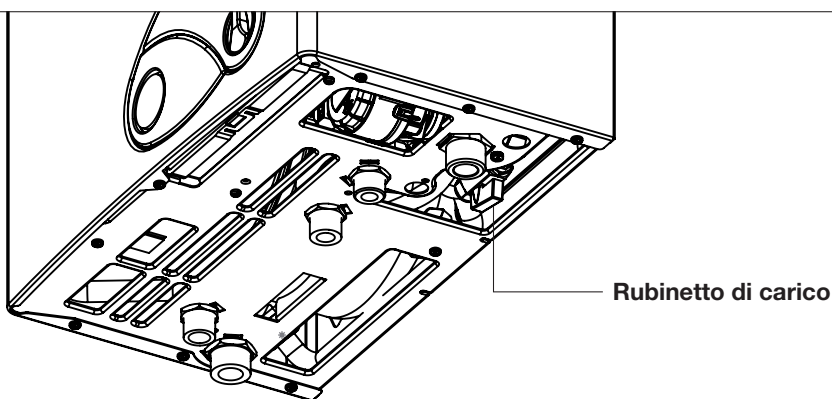


fig. 2 - Rubinetto di carico

1.3.3. Blocco per mancanza di tiraggio (blocco fumi)

In caso di blocco della caldaia per un'anomalia nelle tubazioni di aspirazione aria e/o di scarico dei fumi il LED 1 (fig. 1) si accende di colore giallo.

In questo caso ricorrere ad un Centro di Assistenza Autorizzato o a personale qualificato per un intervento di manutenzione.

1.3.4. Blocco per malfunzionamento sonde di temperatura

In caso di blocco del bruciatore per malfunzionamento delle sonde di temperatura il LED 1 (fig. 1) si accende nel seguente modo:

- lampeggiante giallo/rosso per la sonda riscaldamento;
- lampeggiante verde/rosso per la sonda sanitario.

In questo caso ricorrere ad un Centro di Assistenza Autorizzato o a personale qualificato per un intervento di manutenzione.

1.4. Funzionamento con Comando Remoto (optional)

La caldaia può essere collegata ad un Comando Remoto (optional non obbligatorio, fornito dal produttore), che permette di gestire molti parametri di caldaia:

- selezione dello stato della caldaia;
 - selezione della temperatura ambiente desiderata;
 - selezione della temperatura dell'acqua dell'impianto di riscaldamento;
 - selezione della temperatura dell'acqua calda sanitaria;
 - programmazione dei tempi di accensione dell'impianto di riscaldamento e dei tempi di attivazione di un eventuale bollitore esterno (optional);
 - visualizzazione della diagnostica di caldaia;
 - sblocco caldaia;
- ed altri parametri.

Per l'allacciamento del Comando Remoto fare riferimento al paragrafo 3.2.12 e al libretto di istruzioni allegato al Comando Remoto.



Utilizzare solo Comandi Remoti originali, forniti dal produttore.

L'utilizzo di Comandi Remoti non originali, non forniti dal produttore, può pregiudicare il funzionamento del Comando Remoto stesso e della caldaia.

1.5. Manutenzione

Provvedere ad una manutenzione periodica della caldaia secondo il programma specificato nell'apposita sezione del presente libretto. Una corretta manutenzione della caldaia consente alla stessa di lavorare nelle migliori condizioni, nel rispetto dell'ambiente e in piena sicurezza per persone, animali e cose.

Le operazioni di manutenzione (e di riparazione) devono obbligatoriamente essere eseguite da personale qualificato.

Il produttore consiglia la propria clientela di rivolgersi per le operazioni di manutenzione e di riparazione alla rete dei propri Centri di Assistenza autorizzati che sono addestrati per svolgere al meglio le suddette operazioni.

Per le operazioni di manutenzione vedere il capitolo 5. Manutenzione.



L'utente può provvedere in proprio alla sola pulizia del mantello della caldaia che può essere eseguita impiegando prodotti per la pulizia dei mobili.

Non usare acqua, detersivi abrasivi o in polvere.

1.6. Note per l'utente

L'utente ha libero accesso solo alle parti della caldaia la cui manovra non richiede l'uso di attrezzi e/o utensili: non è pertanto autorizzato a smontare il pannello della caldaia e ad intervenire al suo interno.

Nessuno, incluso il personale qualificato, è autorizzato ad apportare modifiche alla caldaia.

Il produttore declina ogni responsabilità per danni a persone, animali e cose che dovessero originarsi per manomissioni o interventi non corretti sulla caldaia.

Se la caldaia dovesse restare per lungo tempo inattiva ed elettricamente disinserita potrebbe essere necessario sbloccare la pompa. Questa operazione, che comporta lo smontaggio del mantello e l'accesso alla parte interna della caldaia, deve essere effettuata da personale qualificato.

Il bloccaggio della pompa può essere evitato se viene effettuato un trattamento dell'acqua dell'impianto con specifici prodotti filmanti adatti ad impianti multimetallo.

2. CARATTERISTICHE TECNICHE E DIMENSIONI

2.1. Caratteristiche tecniche

Questa caldaia è una caldaia funzionante con bruciatore atmosferico iperstechiometrico a gas raffreddato ad acqua e viene fornita nella versione:

- **CTFS 24** caldaia a camera stagna a tiraggio forzato con accensione elettronica e produzione istantanea di acqua calda sanitaria.

È dotata di controllo di fiamma a ionizzazione.

Le caldaie soddisfano tutte le norme vigenti nel Paese di destinazione che è indicato nella targhetta dati tecnici. L'installazione in Paese diverso da quello specificato può essere fonte di pericolo per persone, animali e cose.

Di seguito sono elencate le principali caratteristiche tecniche della caldaia.

Caratteristiche costruttive

- Scambiatore di calore bitermico in rame ad alto rendimento.
- Bruciatore atmosferico iperstechiometrico a gas raffreddato ad acqua.
- Circolatore riscaldamento con disaeratore incorporato.
- Vaso di espansione da 6 litri.
- Pressostato di sicurezza contro la mancanza di acqua.
- Flussostato di precedenza acqua calda sanitaria.
- Limitatore di portata dell'acqua sanitaria tarato a 10 l/min.
- Rubinetti di carico e scarico impianto.
- Sonde di temperatura dell'acqua di riscaldamento e dell'acqua sanitaria.
- Termostato limite di sicurezza.
- Pannello comandi con grado di protezione dell'impianto elettrico IPX4D.
- Scheda elettronica di sicurezza e modulazione integrata.
- Accensione elettronica e rilevamento fiamma a ionizzazione.
- Pressostato fumi.
- Valvola gas modulante a doppio otturatore.

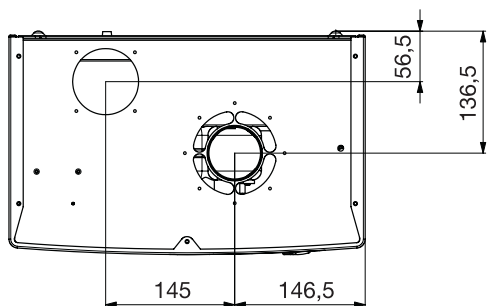
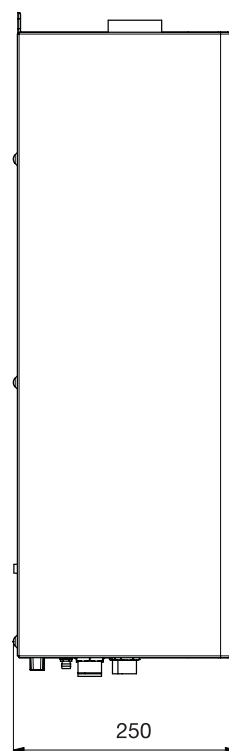
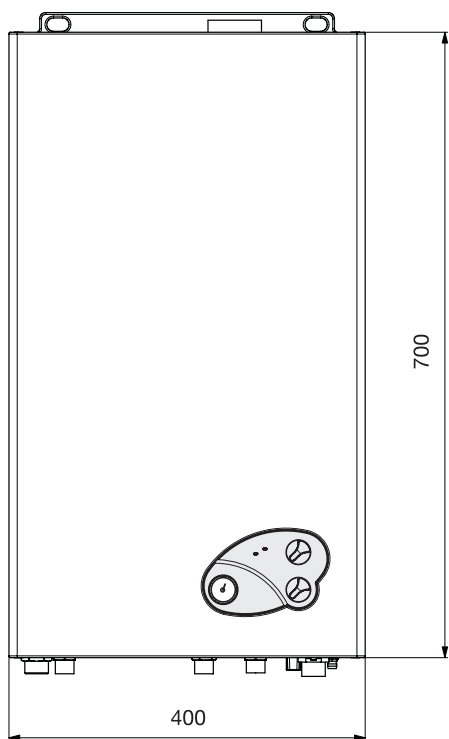
Interfaccia utente

- Selettore/regolatore riscaldamento (35/78°C).
- Sblocco caldaia/regolatore sanitario (35/50°C).
- Manometro acqua impianto.
- Segnalazione luminosa di:
 - presenza di tensione;
 - richiesta di riscaldamento;
 - presenza fiamma;
 - blocco bruciatore;
 - allarme valvola gas;
 - blocco bruciatore per sovratemperatura;
 - blocco bruciatore per intervento del pressostato fumi;
 - insufficiente pressione acqua impianto;
 - guasto sonde temperatura.

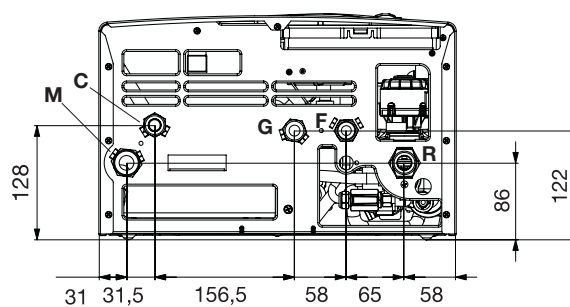
Caratteristiche funzionali

- Precedenza funzione sanitario.
- Modulazione elettronica della fiamma in funzione riscaldamento con temporizzazione della rampa di salita.
- Modulazione elettronica della fiamma in funzione sanitario.
- Funzione antigelo caldaia (ON: 5°C; OFF: 30°C o dopo 15' di funzionamento).
- Funzione di propagazione della fiamma in accensione.
- Temporizzazione del termostato ambiente (240 secondi con temperatura di mandata > 40°C).
- Funzione di post-circolazione della pompa in funzione riscaldamento e antigelo (30 secondi).
- Funzione di post-circolazione della pompa in sanitario (10 s).
- Funzione di post-ventilazione di sicurezza dopo blocco o guasto sonde (1 min.).
- Funzione antiblocco della pompa (30 secondi di funzionamento dopo 24 ore di non funzionamento).

2.2 Dimensioni



vista dall'alto



vista dal basso

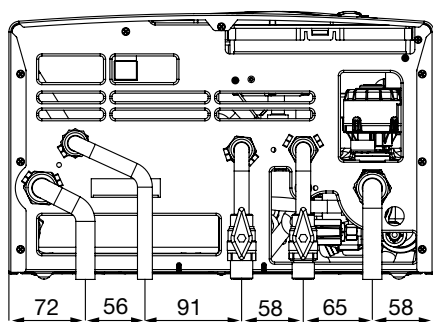
G Ingresso gas (1/2")

M Mandata impianto riscaldamento (3/4")

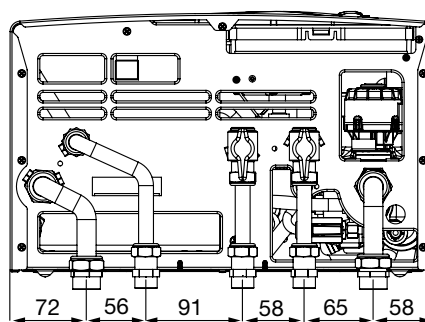
C Uscita acqua calda sanitaria (1/2")

F Ingresso acqua fredda (1/2")

R Ritorno impianto riscaldamento (3/4")

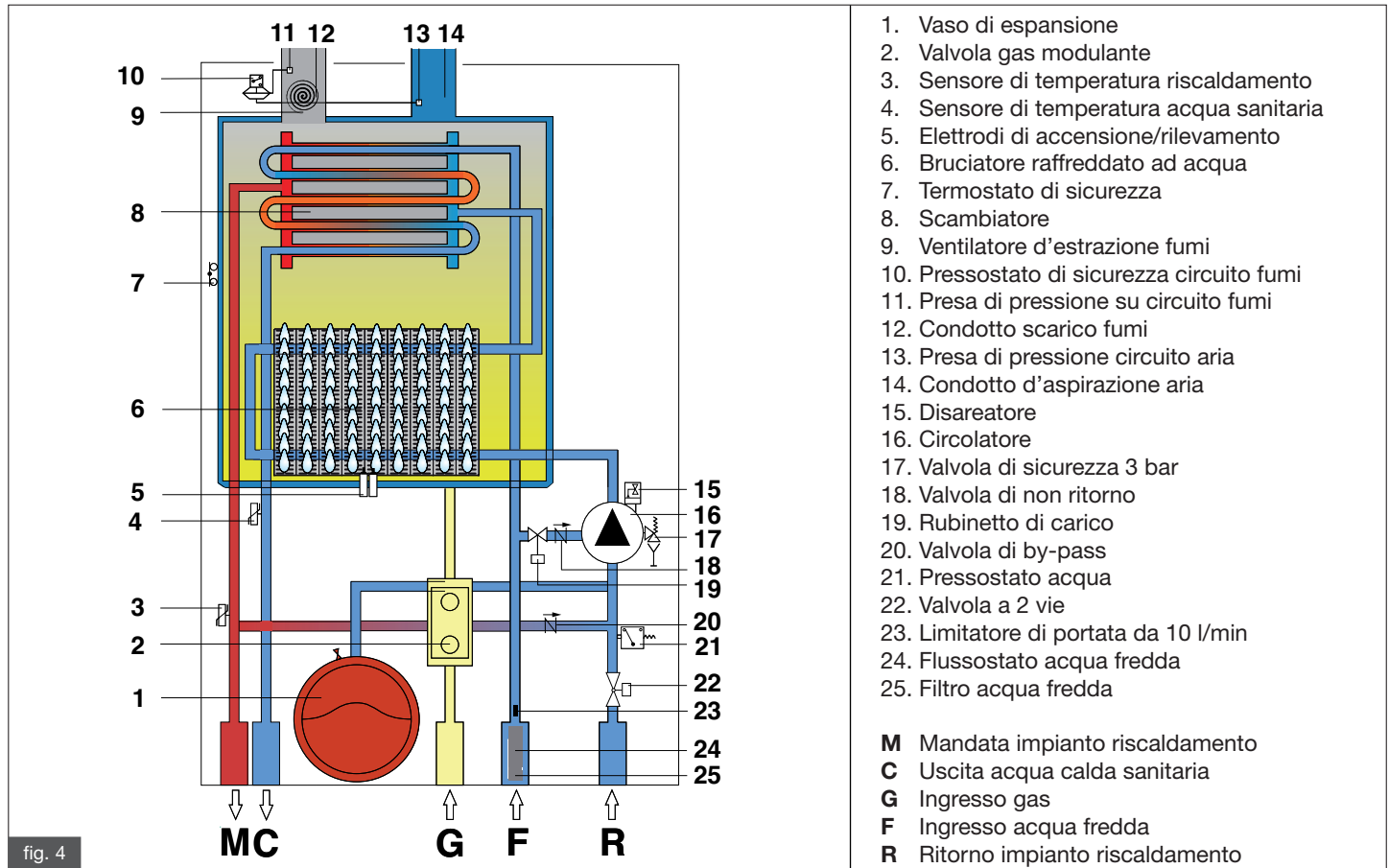


Quote per attacchi con kit idraulico base (optional)



Quote per attacchi con kit idraulico "plus" (optional)

2.3 Schema idraulico



2.4 Dati di funzionamento

Le pressioni al bruciatore riportate nella seguente pagina devono essere verificate dopo 3 minuti di funzionamento della caldaia.

CTFS 24							
Funzione	Portata termica max (kW)	Potenza termica max (kW)	Potenza termica min (kW)	Pressione di alimentazione (mbar)	Diametro ugelli (mm)	Pressione bruciatore (mbar)	
						min	max
Gas metano G20	25,5	23,8	11,3	20	0,95	3,4	13,2
Gas propano G31	25,5	23,8	11,3	37	0,59	8,9	35,1

Tabella 2 - Dati di taratura

Produzione di acqua calda sanitaria con ΔT di 45°C = 7,6 l/min
 Produzione di acqua calda sanitaria con ΔT di 40°C = 8,5 l/min
 Produzione di acqua calda sanitaria con ΔT di 35°C = 9,7 l/min

Produzione di acqua calda sanitaria con ΔT di 30°C = 11,4 l/min*
 Produzione di acqua calda sanitaria con ΔT di 25°C = 13,6 l/min*
***Nota: acqua miscelata al rubinetto**

2.5 Caratteristiche generali

Categoria apparecchio	-	I12H3P
Ugelli bruciatore	n°	20
Portata minima del circuito di riscaldamento	l/h	550
Pressione minima del circuito di riscaldamento	bar	0,5
Pressione massima del circuito di riscaldamento	bar	3
Pressione minima del circuito sanitario	bar	0,5
Pressione massima del circuito sanitario	bar	6
Portata specifica acqua sanitaria (ΔT 30 K)	l/min	11,4
Alimentazione elettrica - Tensione/Frequenza	V - Hz	230-50
Fusibile sull'alimentazione	A	2
Potenza massima assorbita	W	117
Grado di protezione elettrica	IP	X4D
Peso netto	Kg	28
Consumo gas metano (*)	m ³ /h	2,70
Consumo propano	kg/h	1,98
Temperatura max di funzionamento in riscaldamento (**)	°C	83
Temperatura max di funzionamento in sanitario	°C	50
Capacità totale vaso di espansione	l	6
Capacità massima impianto consigliata	l	100

Tabella 3 - Dati generali

(*) Valore riferito a 15°C - 1013 mbar

(**) Temperatura massima dell'acqua di 83°C, precarica vaso 1 bar

		Pmax	Pmin	Carico 30%
Perdite al mantello	%	0,77	0,39	-
Perdite al camino a bruciatore funzionante	%	5,93	9,1	-
Portata massica dei fumi	g/s	16,69	17,64	-
T fumi - T aria	°C	95	68	-
Valore della CO ₂ (metano/propano)	%	6,0 / 7,0	2,56 / 3,1	-
Rendimento termico utile	%	93,3	90,5	91,4
Classificazione del rendimento (secondo 92/42/CE)		★★★		

Tabella 4 - Dati di combustione

3. ISTRUZIONI PER L'INSTALLATORE

3.1 Norme per l'installazione

Questa caldaia è una caldaia di categoria II2H3P che deve essere installata secondo le seguenti leggi e norme vigenti:

- Legge n°46 del 05/03/90
- Legge n°186 del 01/03/68
- DPR n°412 del 26/08/1993
- DPR n°551 del 21/12/1999
- DLgs n°192 del 19/08/05
- Norma UNI 7129
- Norma UNI 7131
- Norma CEI 64/8

ATTENZIONE

Nel caso si installino nella stessa unità abitativa o nello stesso locale più caldaie per una potenza termica complessiva superiore a 35 kW gli impianti devono essere progettati e realizzati nel rispetto del:

- **DM 12/04/96** per quanto riguarda la prevenzione incendi
- **DM 01/12/75 e raccolta R** collegata per quanto riguarda la sicurezza

3.2. Installazione



Sia per l'installazione che per la manutenzione utilizzare solo accessori e ricambi originali forniti dal produttore.

Nel caso in cui non vengano utilizzati accessori e ricambi originali, non è garantito il corretto funzionamento della caldaia.

3.2.1. Imballo

La caldaia viene fornita imballata in una robusta scatola di cartone.

Dopo aver tolto la caldaia dall'imballo assicurarsi che sia perfettamente integra.

I materiali dell'imballo sono riciclabili: convogliarli pertanto nelle apposite aree di raccolta.

Non lasciare alla mercè dei bambini gli imballi che possono, per loro natura, essere fonte di pericolo.

Il produttore declina ogni responsabilità per danni a persone, animali e cose derivanti dall'inosservanza di quanto sopra.

Nell'imballo è presente un sacchetto contenente:

- a) il presente libretto di installazione, uso e manutenzione della caldaia;
- b) il certificato di controllo;
- c) il libretto d'impianto;
- d) la dima di fissaggio della caldaia al muro (fig. 5);
- f) 2 viti con relativi tasselli per il fissaggio della caldaia al muro;
- g) 5 diaframmi per lo scarico dei fumi (diametro da 41; 44; 47; 51 mm);
- h) un tappo di chiusura con guarnizione.

3.2.2. Scelta del luogo di installazione della caldaia

Nel determinare il luogo ove installare la caldaia tenere conto di quanto segue:

- delle indicazioni contenute nei paragrafi 3.2.5 e 3.2.6;
- verificare che la struttura muraria sia idonea evitando il fissaggio su tramezze poco consistenti;
- verificare che dopo l'installazione rimangano almeno 1 cm libero a destra e 1 cm libero a sinistra della caldaia per permettere di estrarre il mantello in caso di smontaggio;
- evitare di montare la caldaia al di sopra di un apparecchio che, durante l'uso, possa pregiudicare in qualche modo il buon funzionamento della stessa (cucine che danno origine alla formazione di vapori grassi, lavatrici, ecc.).

3.2.3. Posizionamento della caldaia

Ogni apparecchio è corredato di un'apposita dima in carta (fig. 5), contenuta nell'imballo, che consente la predisposizione delle tubazioni di allacciamento all'impianto di riscaldamento, all'acqua sanitaria, alla rete del gas e alle tubazioni di aspirazione aria/scarico fumi al momento della realizzazione dell'impianto idraulico e prima dell'installazione della caldaia.

Questa dima, costituita da un robusto foglio in carta, che deve essere fissata alla parete scelta per l'installazione della caldaia aiutandosi con una bolla e riporta tutte le indicazioni necessarie per praticare i fori di fissaggio della caldaia al muro che avviene per mezzo di due viti con tasselli ad espansione.

La parte inferiore della dima permette di segnare il punto esatto dove devono venirsi a trovare i raccordi per l'allacciamento della condotta di alimentazione del gas, della condotta di alimentazione dell'acqua fredda, dell'uscita acqua calda, della mandata e del ritorno riscaldamento.

La parte superiore permette di segnare i punti dove dovranno essere posizionate le tubazioni di aspirazione aria/scarico fumi.



Poiché la temperatura delle pareti su cui è installata la caldaia e la temperatura esterna dei condotti coassiali di aspirazione e scarico sono inferiori a 60°C non è necessario rispettare distanze minime da pareti infiammabili.

Per le caldaie a condotti di aspirazione e scarico sdoppiati, nel caso di pareti infiammabili e di attraversamenti, interporre dell'isolante fra la parete ed il tubo di scarico fumi.

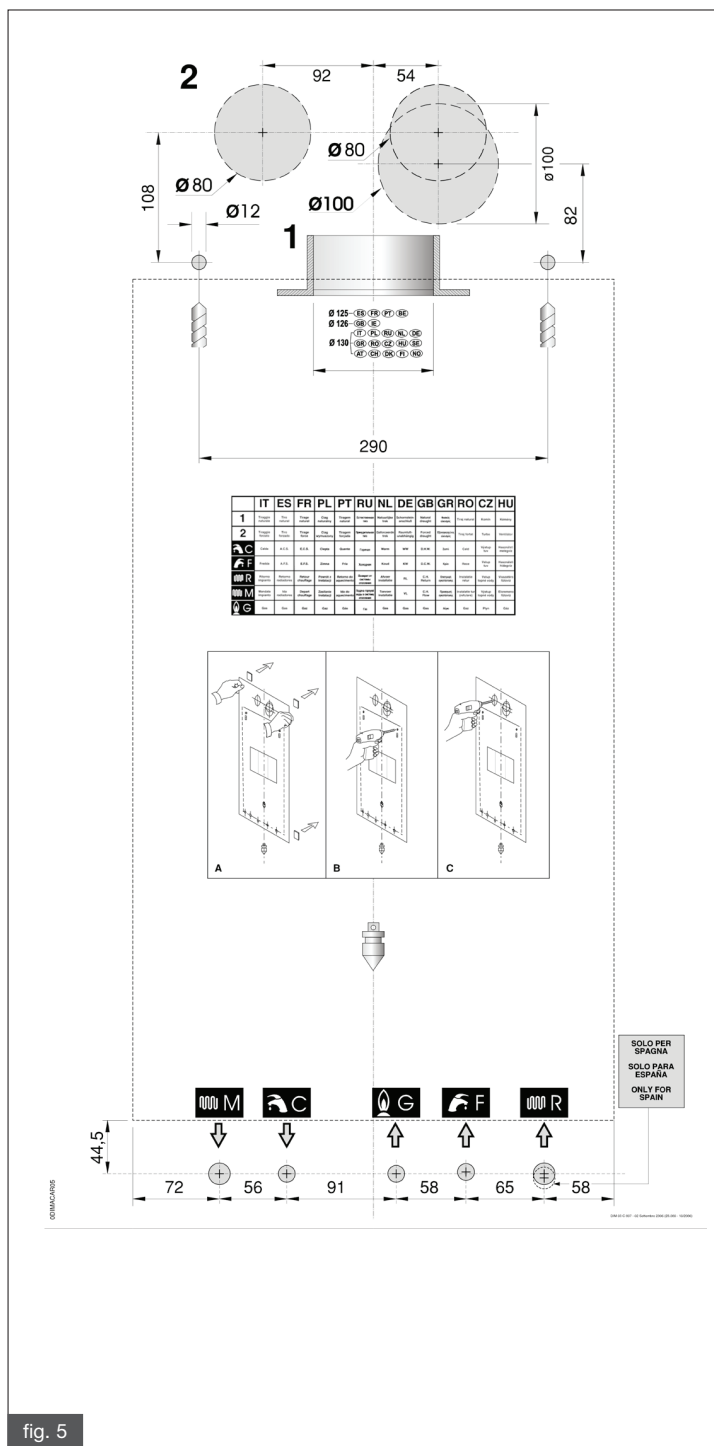


fig. 5

3.2.4. Montaggio della caldaia

Prima di collegare la caldaia alle tubazioni dell'impianto sanitario e di riscaldamento è necessario procedere ad una accurata pulizia delle tubazioni al fine di eliminare residui metallici di lavorazione e di saldatura, di olio e di grassi che potrebbero essere presenti e che, giungendo fino alla caldaia, potrebbero danneggiarla o alterarne il funzionamento.



Non utilizzare solventi che potrebbero danneggiare i componenti.

Ogni caldaia deve essere obbligatoriamente installata conformemente alle norme UNI 7129 e UNI 7131 che si intendono qui integralmente trascritte.

Per il corretto funzionamento della caldaia utilizzare solo fumisteria originale fornita dal produttore.

Il produttore declina ogni responsabilità per danni procurati a persone, animali o cose derivanti dalla inosservanza di quanto sopra esposto.

Per installare la caldaia procedere come di seguito esposto:

- fissare la dima alla parete;
- assicurarsi che restino almeno 1 cm libero a destra e 1 cm libero a sinistra della caldaia per permettere di estrarre il mantello in caso di smontaggio;
- realizzare nel muro i due fori Ø 12 mm per i tasselli di fissaggio della caldaia, inserirvi i tasselli forniti con la caldaia ed avvitare le viti;
- realizzare nel muro, se necessario, i fori per il passaggio delle tubazioni di aspirazione aria/scarico fumi;
- posizionare i raccordi per l'allacciamento della condotta di alimentazione del gas (G), della condotta di alimentazione dell'acqua fredda (F), dell'uscita acqua calda (C), della mandata (M) e del ritorno riscaldamento (R) in corrispondenza della dima (parte inferiore);
- agganciare la caldaia alle viti predisposte precedentemente;
- raccordare la caldaia alle tubazioni di alimentazione;
- raccordare la caldaia al sistema di aspirazione aria/scarico fumi (fare riferimento al paragrafo 3.2.6.);
- allacciare l'alimentazione elettrica ed il termostato ambiente (se previsto).

3.2.5. Ventilazione dei locali

La caldaia modello **CTFS** è a camera di combustione stagna rispetto all'ambiente all'interno del quale viene installata, pertanto non necessita di alcuna particolare raccomandazione a proposito delle aperture di aerazione relative all'aria comburente, così come dicasi per quanto riguarda il locale all'interno del quale dovrà essere installata.



La caldaia deve essere obbligatoriamente installata in un locale adeguato conformemente alle norme UNI 7129 e UNI 7131 che si intendono qui integralmente trascritte.

3.2.6. Sistema di aspirazione aria/scarico dei fumi

Per quanto riguarda lo scarico dei fumi in atmosfera attenersi a quanto prescritto nel DPR n.551 del 21/12/99 e nella legge n.39 del 1° marzo 2002.



Sulla caldaia è installato un dispositivo di sicurezza per il controllo dell'evacuazione dei prodotti della combustione.

In caso di malfunzionamento del sistema di aspirazione aria/scarico fumi il dispositivo pone in sicurezza l'apparecchio e si accende di colore giallo il LED 1.

E' assolutamente vietata la manomissione e/o l'esclusione del dispositivo di sicurezza.

Nel caso si verificassero arresti ripetuti della caldaia è necessario far controllare i condotti di aspirazione aria/scarico fumi, che potrebbero essere ostruiti o inadeguati allo smaltimento dei fumi in atmosfera.

Il produttore declina ogni responsabilità per danni causati a seguito di errori d'installazione, di utilizzazione, di trasformazione dell'apparecchio o per il mancato rispetto delle istruzioni fornite dal costruttore o delle norme di installazione in vigore riguardanti il materiale in oggetto.

3.2.6.1. Caldaia a tiraggio forzato

Per il posizionamento a parete dei terminali di scarico della caldaia, nei casi prescritti dal DPR n.551 del 29/12/99, attenersi alle distanze di cui alla tabella seguente.

POSIZIONAMENTO DEI TERMINALI PER APPARECCHI "A TIRAGGIO FORZATO" (estratto dalla norma UNI 7129)		
POSIZIONE DEL TERMINALE	Distanze minime in mm	Apparecchi di portata termica oltre 16 kW e fino a 35 kW
Sotto finestra	A1	600
Adiacenza ad una finestra	A2	400
Sotto apertura di aerazione/ventilazione	B1	600
Adiacenza ad una apertura di aerazione/ventilazione	B2	600
Distanza in verticale tra due terminali di scarico	C1	1500
Adiacenza in orizzontale ad un terminale di scarico	C2	1000
Sotto balcone (1)	D1	300
Fianco balcone	D2	1000
Dal suolo o da altro piano di calpestio	E	2200
Da tubazioni o scarichi verticali od orizzontali (2)	F	300
Sotto gronda	G	300
Da un angolo/rientranza/parete dell'edificio	H	300

Tabella 5 - posizionamento dei terminali di scarico

Note:

(1) I terminali sotto un balcone praticabile devono essere collocati in posizione tale che il percorso totale dei fumi, dal punto di uscita degli stessi dal terminale al loro sbocco dal perimetro esterno del balcone, compresa l'altezza della eventuale balaustra di protezione (se chiusa) non sia inferiore a 2000 mm.

(2) Nella collocazione dei terminali dovranno essere adottate distanze non minori di 500 mm da materiali sensibili all'azione dei prodotti della combustione (ad esempio, gronde e pluviali in materiale plastico, sporti in legname, ecc.) a meno di non adottare adeguate misure schermanti nei riguardi di detti materiali.

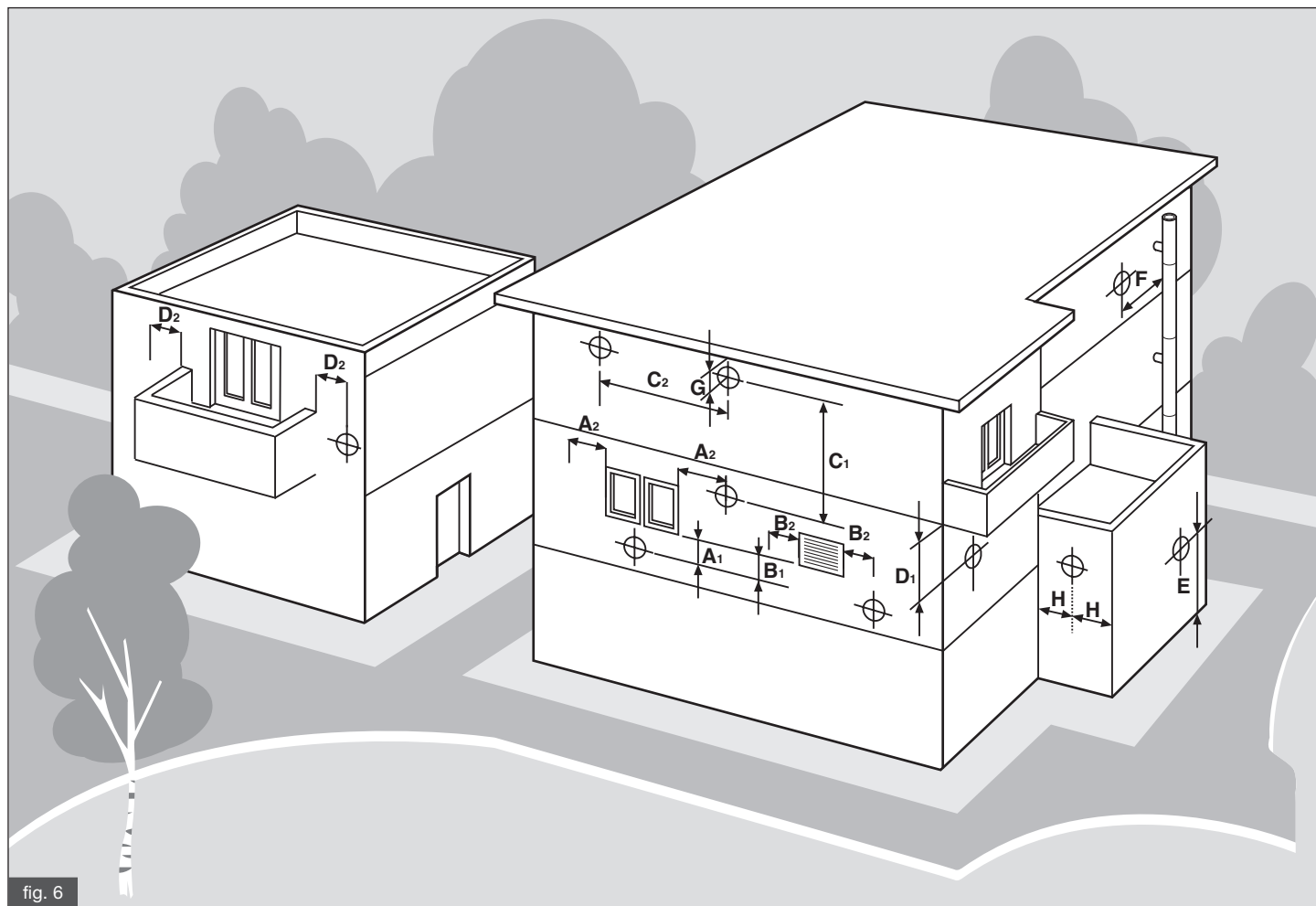
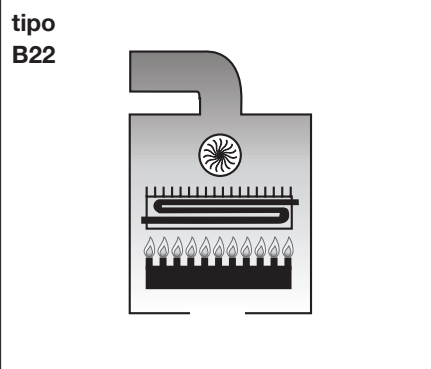


fig. 6



3.2.6.2. Configurazione dei condotti di aspirazione aria/scarico fumi

Tipo B22

La caldaia non deve essere munita di dispositivo rompitruggio antivento, mentre deve essere dotata di ventilatore a valle della camera di combustione/scambiatore di calore.

Tipo C12

Caldaia concepita per essere collegata a terminali orizzontali di scarico e aspirazione diretti all'esterno mediante condotti di tipo coassiale oppure mediante condotti di tipo sdoppiato.

La distanza tra il condotto di entrata aria e il condotto di uscita fumi deve essere al minimo di mm 250 (vedi figura a lato) e entrambi i terminali devono essere comunque posizionati all'interno di un quadrato di 500 mm di lato.

Tipo C32

Caldaia concepita per essere collegata a terminali verticali di scarico e aspirazione diretti all'esterno mediante condotti di tipo coassiale oppure mediante condotti di tipo sdoppiato.

La distanza tra il condotto di entrata aria e il condotto di uscita fumi deve essere al minimo di mm 250 (vedi figura a lato) e entrambi i terminali devono essere comunque posizionati all'interno di un quadrato di 500 mm di lato.

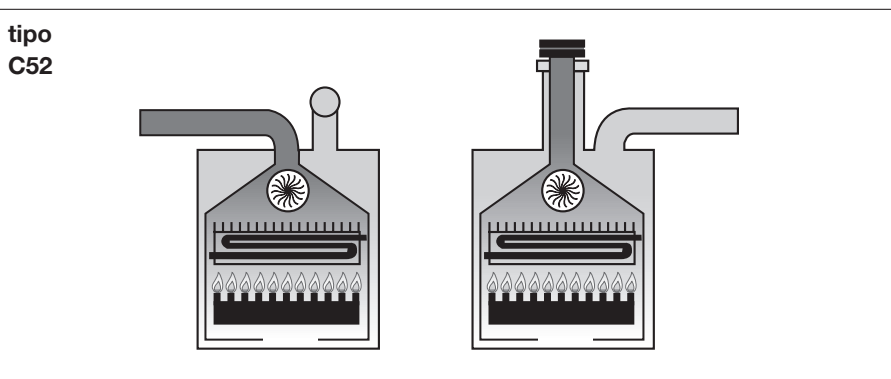
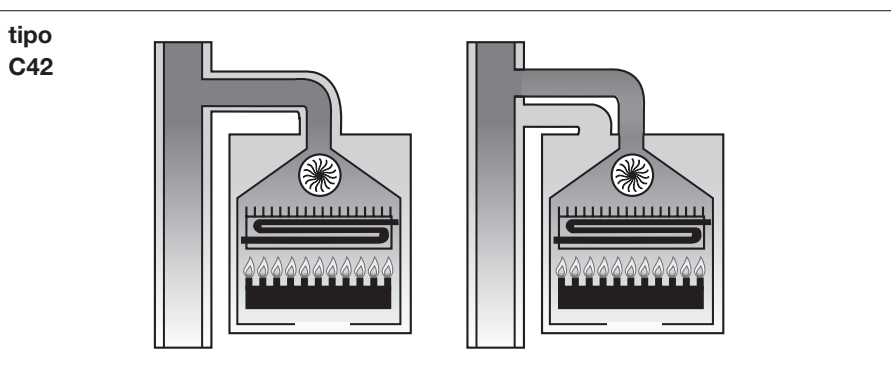
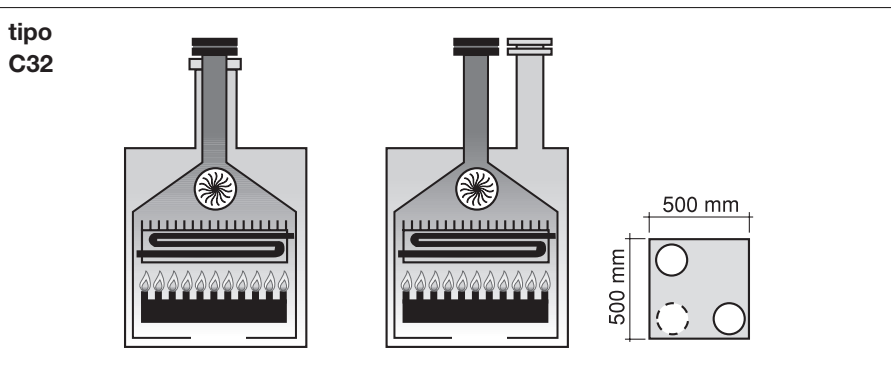
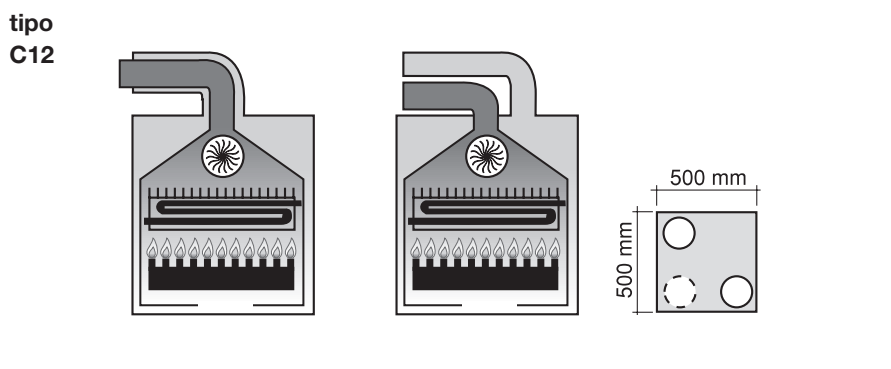
Tipo C42

Caldaia concepita per essere collegata a un sistema di canne fumarie collettive comprendente due condotti, uno per l'aspirazione dell'aria comburente e l'altro per l'evacuazione dei prodotti della combustione, coassiale oppure mediante condotti sdoppiato.

La canna fumaria deve essere conforme alle norme vigenti.

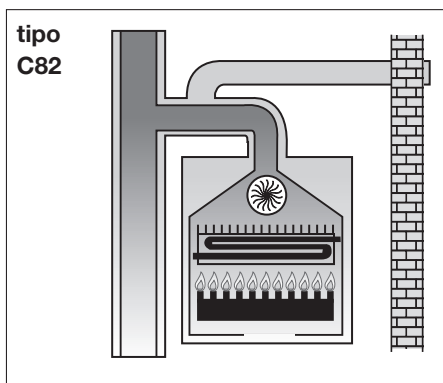
Tipo C52

Caldaia con condotti di aspirazione aria comburente ed evacuazione dei prodotti della combustione separati. Questi condotti possono scaricare in zone a pressione differenti. Non è ammesso il posizionamento dei due terminali su pareti contrapposte.



Tipo C62
Caldaia concepita per essere commercializzata senza terminali di evacuazione o senza condotti di prelievo dell'aria e di evacuazione dei prodotti della combustione. Scarico e aspirazione realizzati con tubi commercializzati e certificati separatamente (1856/1).

Tipo C82
Caldaia concepita per essere collegata a un terminale per il prelievo dell'aria comburente e ad un camino individuale o collettivo per lo scarico dei fumi. La canna fumaria deve essere conforme alle norme vigenti.



3.2.6.3. Aspirazione aria/scarico fumi a condotti coassiali di diametro 100/60 mm

Tipo C12

La lunghezza minima consentita dei tubi coassiali orizzontali è di 1 metro, esclusa la prima curva collegata alla caldaia.

La lunghezza massima consentita dei tubi coassiali orizzontali è di 6 metri, esclusa la prima curva collegata alla caldaia.

Il condotto deve avere una pendenza verso il basso dell'1% nella direzione di uscita, per evitare l'ingresso dell'acqua piovana.

Utilizzo dei diaframmi forniti a corredo della caldaia

Lunghezza tubazioni (m)	Diaframma scarico fumi
$1 \leq L < 3^*$	44
$3 \leq L < 5^*$	47
$5 \leq L < 6^*$	-

* esclusa la curva di partenza

Tipo C32

La lunghezza minima consentita dei tubi coassiali verticali è di 1 metro, pari alla lunghezza del camino.

La lunghezza massima consentita dei tubi coassiali verticali è di 6 metri compreso il camino.

Utilizzo dei diaframmi forniti a corredo della caldaia

Lunghezza tubazioni (m)	Diaframma scarico fumi
$1 \leq L < 3^*$	44
$3 \leq L < 5^*$	47
$5 \leq L < 6^*$	-

* esclusa la curva di partenza



Tali valori sono riferiti a condotti di aspirazione aria/scarico fumi realizzati utilizzando tubazioni rigide e lisce originali, fornite dal produttore.

PERDITE DI CARICO CONDOTTI CONCENTRICI Ø60/100

Componente	Fumi + aria (metri lineari equivalenti)
Prolunga L= 1000 mm	1,0
Prolunga L= 500 mm	0,5
Curva 90° flangiata	1,0
Curva 90°	1,0
Curva 45°	0,5
Terminale scarico tetto	1,5
Terminale parete	1,0

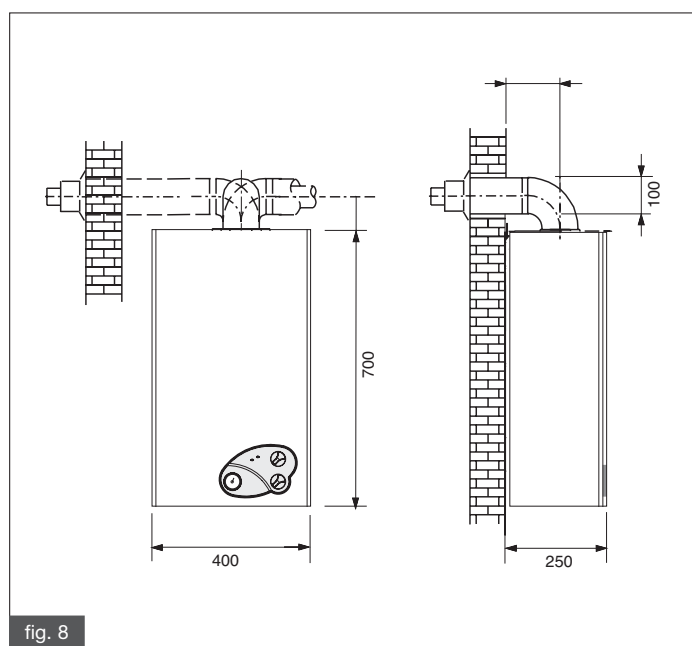
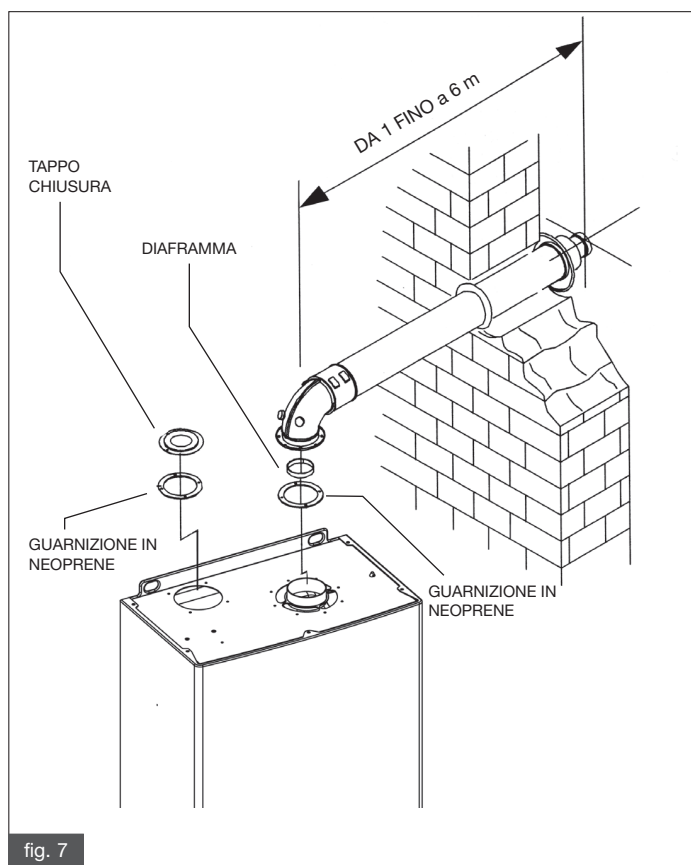


fig. 8

Le immagini sono puramente indicative. Per l'installazione degli accessori attenersi alle istruzioni degli stessi.

3.2.6.4. Aspirazione aria/scarico fumi a condotti separati di diametro 80 mm

Tipi di installazione C42 - C52 - C82

Aspirazione aria

La lunghezza minima della tubazione di aspirazione aria deve essere di 1 metro.

Scarico fumi

La lunghezza minima della tubazione di scarico fumi deve essere di 0,5 metri.

Lunghezza totale (aspirazione+scarico)	Diaframma scarico fumi
$1 \leq L < 9$	41
$9 \leq L < 23$	44
$23 \leq L < 34$	47
$34 \leq L < 41$	51
$41 \leq L < 43$	-



Tali valori sono riferiti a condotti di aspirazione aria/scarico fumi realizzati utilizzando tubazioni rigide e lisce originali, fornite dal produttore.

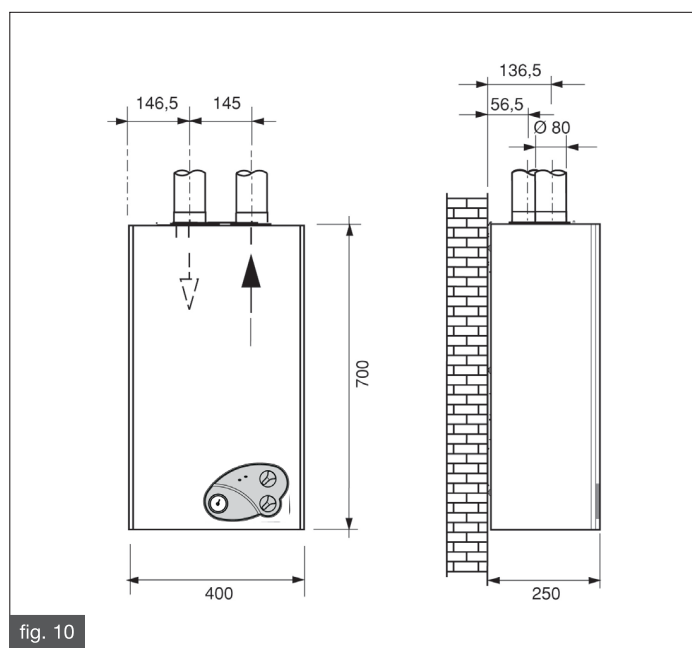
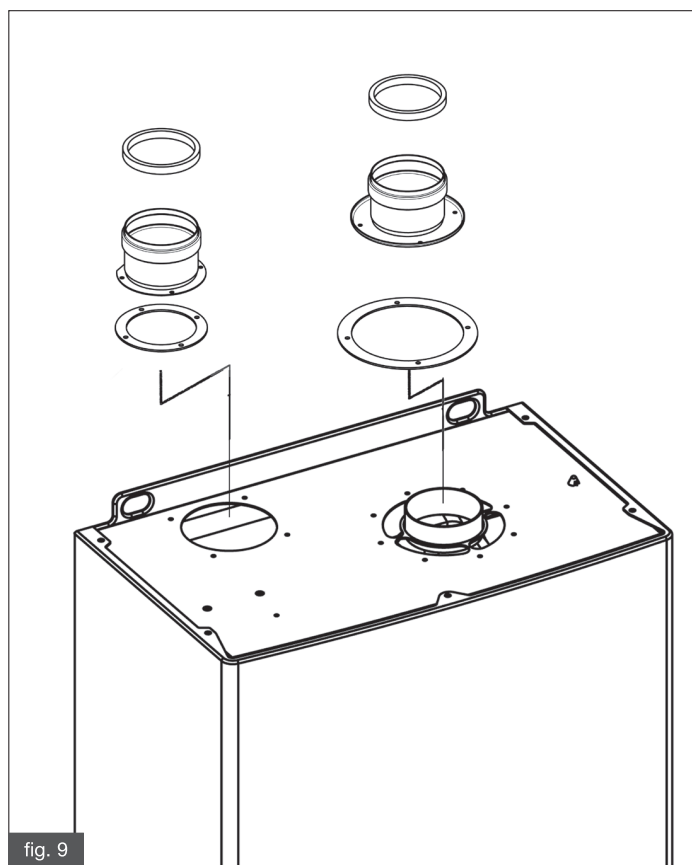
Tipi di installazione B22 - B52

Scarico fumi La lunghezza minima della tubazione di scarico fumi deve essere di 0,5 metri.

Lunghezza scarico	Diaframma scarico fumi
$1 \leq L < 9$	41
$9 \leq L < 23$	44
$23 \leq L < 34$	47
$34 \leq L < 41$	51
$41 \leq L < 43$	-

PERDITE DI CARICO CONDOTTI SDOPPIATI Ø80

Componente	Fumi (metri lineari equivalenti)	Aria (metri lineari equivalenti)
Prolunga L= 1000 mm	1,0	0,6
Prolunga L= 500 mm	0,5	0,3
Curva 90°	1,4	0,8
Curva 90° - Raggio stretto	2,7	1,7
Curva 45°	2,3	1,4
Curva 90° - Con ispezione	2,7	1,7
Testa Term. scarico parete	4,4	-
Testa Term. scarico vert.	4,4	-
Prolunga 132 mm	0,1	0,1
Scarico cond. vert.	2,8	-
Scarico cond. orizz.	0,3	-
Testa term. scarico verticale	4,8	-
Griglia aspirazione	2,7	-
Camino condotto sdoppiato	5,7	4,3



Le immagini sono puramente indicative. Per l'installazione degli accessori attenersi alle istruzioni degli stessi.

Configurazioni relative a tubazioni di aspirazione aria/scarico fumi separate di diametro 80 mm

Esempio 1 (fig.11)

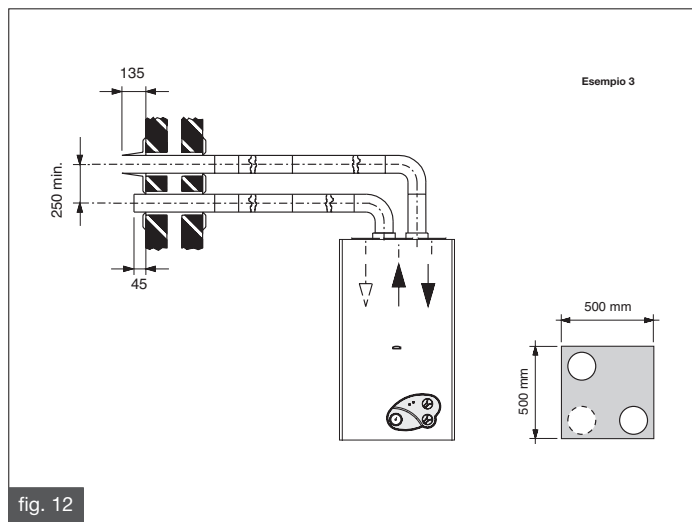
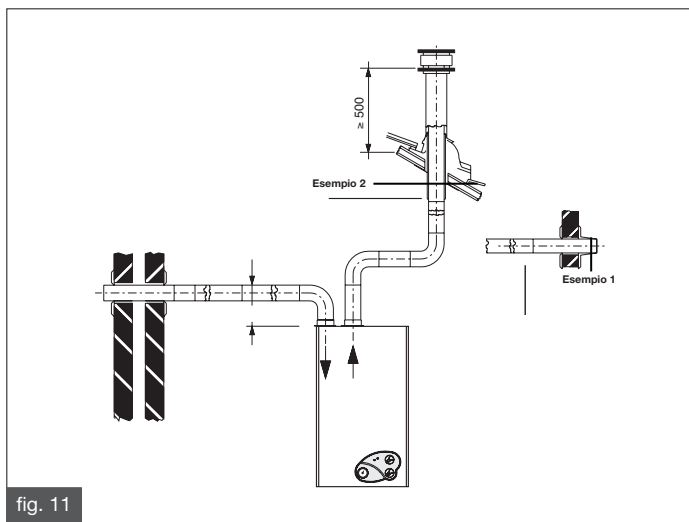
Aspirazione dell'aria primaria e scarico dei fumi da due muri perimetrali esterni contrapposti.

Esempio 2 (fig.11)

Aspirazione dell'aria primaria da muro perimetrale e scarico fumi sul tetto

Esempio 3 (fig.12)

Aspirazione dell'aria primaria da muro perimetrale e scarico fumi dallo stesso muro perimetrale esterno.



3.2.7. Misura in opera del rendimento di combustione

Per effettuare la misura del rendimento di combustione ruotare il regolatore 5 (fig. 1) in senso orario fino a fine corsa ed aprire al massimo uno o due rubinetti di erogazione dell'acqua calda sanitaria per consentire alla caldaia di lavorare alla massima potenza.

Riferimento normativo:
UNI 10389 e UNI 10642.

3.2.7.1. Condotti coassiali

Per determinare il rendimento di combustione occorre effettuare le seguenti misurazioni:

- misura della temperatura dell'aria comburente (prelevata nell'apposito foro 1 di figura 13A per le caldaie a camera stagna dotate di tubazione con fori predisposti).
- misura della temperatura dei fumi e della quantità di CO₂ (prelevata nell'apposito foro 2 di figura 13A per le caldaie a camera stagna dotate di tubazione con fori predisposti).

Effettuare le specifiche misurazioni con la caldaia a regime.

A prova finita chiudere i rubinetti di erogazione dell'acqua calda sanitaria e riportare il regolatore 5 (fig. 1) nella posizione desiderata.

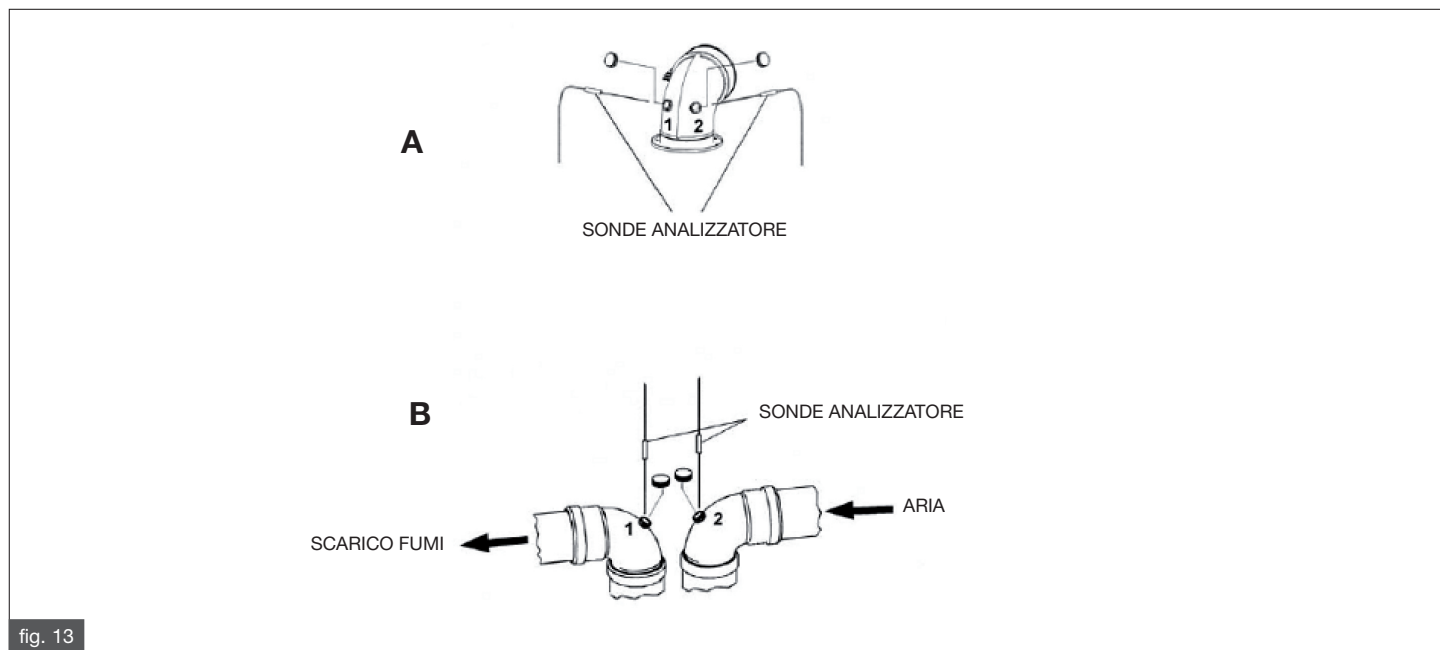
3.2.7.2. Condotti separati

Per determinare il rendimento di combustione occorre effettuare le seguenti misurazioni:

- misura della temperatura dell'aria comburente (prelevata nell'apposito foro 2 di figura 13B per le caldaie a camera stagna dotate di tubazione con fori predisposti).
- misura della temperatura dei fumi e della quantità di CO₂ (prelevata nell'apposito foro 1 di figura 13B per le caldaie a camera stagna dotate di tubazione con fori predisposti).

Effettuare le specifiche misurazioni con la caldaia a regime.

A prova finita chiudere i rubinetti di erogazione dell'acqua calda sanitaria e riportare il regolatore 5 (fig. 1) nella posizione desiderata.



3.2.8. Allacciamento alla rete del gas

La tubazione di alimentazione deve avere una sezione uguale o superiore a quella usata in caldaia. La sezione della tubazione dipende dalla sua lunghezza, dal tipo di percorso e dalla portata del gas. Va pertanto opportunamente dimensionata.

Attenersi alle norme di installazione vigenti che qui si intendono integralmente trascritte.

Si rammenta che prima di mettere in servizio un impianto di distribuzione interno del gas, quindi prima di allacciarlo al contatore, se ne deve verificare la tenuta.

Per la prova di tenuta attenersi alle seguenti indicazioni:

- la prova di tenuta deve precedere la copertura della tubazione;
- la prova di tenuta non deve essere effettuata con gas combustibile: usare allo scopo aria o azoto;
- con presenza di gas nelle tubazioni rammentare che è vietato ricercare fughe per mezzo di fiamme; utilizzare allo scopo gli appositi prodotti reperibili in commercio.

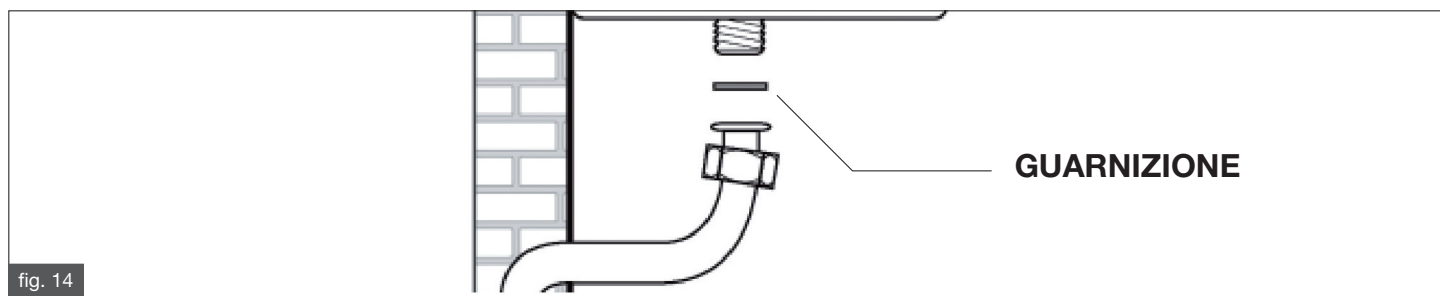


Per collegare l'attacco gas della caldaia alla tubazione d'alimentazione è obbligatorio interporre una guarnizione a battuta di misure e materiali adeguati (fig. 14).

L'attacco non è idoneo all'uso di canapa, nastro in teflon e simili.



Prima dell'installazione, si raccomanda di procedere ad una pulizia minuziosa dell'attacco del gas per eliminare i residui che possono ledere il buon funzionamento della caldaia. È anche importante verificare che la pressione di alimentazione del gas della caldaia sia adeguata.



3.2.9. Allacciamenti idraulici

Prima dell'installazione si raccomanda una pulizia dell'impianto allo scopo di eliminare le impurità che potrebbero provenire dai componenti e che rischierebbero di danneggiare il circolatore e lo scambiatore.

RISCALDAMENTO

La mandata e il ritorno del riscaldamento devono essere allacciati alla caldaia ai rispettivi raccordi da 3/4" **M** e **R** (fig. 5).

Per il dimensionamento dei tubi del circuito di riscaldamento è necessario tenere conto delle perdite di carico indotte dai radiatori, dalle eventuali valvole termostatiche, dalle valvole di arresto dei radiatori e dalla configurazione propria dell'impianto.



È opportuno convogliare alla fogna lo scarico della valvola di sicurezza montata in caldaia. In assenza di tale precauzione, un eventuale intervento della valvola di sicurezza può provocare l'allagamento del locale in cui la caldaia è installata.

Il produttore non è assolutamente responsabile dei danni provocati dalla mancata osservanza di questa precauzione tecnica.

SANITARIO

L'alimentazione e la mandata dell'acqua sanitaria devono essere allacciati alla caldaia ai rispettivi raccordi da 1/2" **C** ed **F** (fig. 5).

La durezza dell'acqua di alimentazione condiziona la frequenza di pulizia e/o sostituzione del serpentino di scambio termico.

ATTENZIONE

In funzione della durezza dell'acqua di alimentazione deve essere valutata l'opportunità di installare adeguate apparecchiature ad uso domestico di dosaggio di prodotti a purezza alimentare impiegabili per il trattamento di acque potabili conformi al DM n. 443 del 21/12/90.

Con acque di alimentazione con durezza superiore a 20°F è sempre consigliabile il trattamento dell'acqua.

L'acqua proveniente dai comuni addolcitori può, per i valori di pH che la caratterizza, non essere compatibile con alcuni componenti dell'impianto di riscaldamento.

3.2.10. Allacciamento alla rete elettrica

La caldaia viene fornita con un cavo di alimentazione tripolare a corredo, già collegato da un capo alla scheda elettronica e protetto contro lo strappo da un apposito bloccacavo.

La caldaia deve essere collegata alla rete di alimentazione elettrica a 230V-50Hz.

Nel collegamento rispettare la polarità collegando correttamente fase e neutro.

Nel corso dell'installazione attenersi alle norme vigenti che qui si intendono integralmente trascritte.

A monte della caldaia deve essere installato un interruttore bipolare con distanza minima tra i contatti di 3 mm, di facile accesso, che permetta di interrompere l'alimentazione elettrica ed eseguire in sicurezza tutte le operazioni di manutenzione. Assicurarsi che la sezione dei cavi sia superiore o uguale a 0.75 mm².

La linea di alimentazione della caldaia deve essere protetta da un interruttore magnetotermico differenziale con potere di interruzione adeguato.

La rete di alimentazione elettrica deve avere una sicura messa a terra.

E' necessario verificare questo fondamentale requisito di sicurezza; in caso di dubbio richiedere un controllo accurato dell'impianto elettrico da parte di personale professionalmente qualificato.



Il produttore non è assolutamente responsabile per eventuali danni causati dalla mancanza di messa a terra dell'impianto: non sono idonee come prese di terra le tubazioni degli impianti gas, idrico e di riscaldamento. È proibito utilizzare prese multiple, cavi di estensione ed adattatori. Se il cavo di alimentazione è danneggiato, questo deve essere sostituito da personale tecnico qualificato per evitare qualunque pericolo.

3.2.11. Allacciamento al termostato ambiente (optional)

La caldaia può essere collegata ad un termostato ambiente (non fornito con la caldaia).

I contatti del termostato ambiente dovranno essere dimensionati per un carico di 5 mA a 24 VDC.

I cavi del termostato ambiente devono essere collegati all'apposito morsetto (vedere lo schema elettrico), dopo aver eliminato il ponticello fornito di serie con la caldaia.

I cavi del termostato ambiente non devono essere inguainati insieme ai cavi dell'alimentazione elettrica.

3.2.12. Installazione e funzionamento con Comando Remoto Open therm (optional)

La caldaia può essere collegata ad un Comando Remoto Open Therm (optional non obbligatorio, fornito dal produttore).

L'installazione del Comando Remoto deve essere affidata esclusivamente a personale qualificato.



Utilizzare solo Comandi Remoti originali forniti dal produttore. Se si utilizzano Comandi Remoti non originali, non forniti dal produttore, il funzionamento corretto del Comando Remoto stesso e della caldaia non è garantito.

per l'installazione del Comando Remoto seguire le istruzioni allegate al Comando Remoto stesso.

Si ricordano qui alcune precauzioni per l'installazione del Comando Remoto:

- **i cavi del Comando Remoto non devono essere inguainati insieme ai cavi dell'alimentazione elettrica:** se questo non fosse possibile, eventuali disturbi dovuti ad altri cavi elettrici potrebbero essere causa di malfunzionamenti del Comando Remoto stesso;
- posizionare il Comando Remoto su un muro interno dell'abitazione, ad un'altezza di circa 1,5 m dal pavimento, in posizione idonea a rilevare correttamente la temperatura dell'ambiente evitando l'installazione in nicchie, dietro a porte o a tende, vicino a sorgenti di calore, esposto direttamente ai raggi solari, correnti d'aria o spruzzi d'acqua.

La connessione del Comando Remoto è protetta contro la falsa polarità, questo significa che le connessioni possono essere scambiate.



Il Comando Remoto non deve essere collegato all'alimentazione elettrica 230 V ~ 50 Hz.

Vista posteriore del pannello comandi

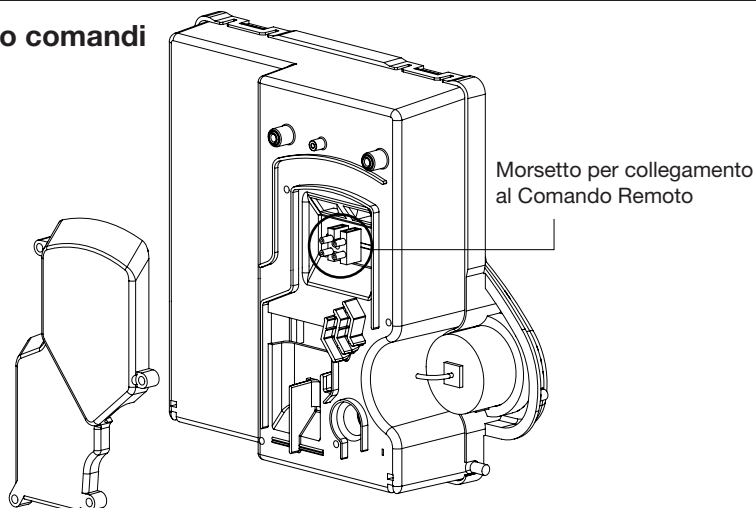


fig. 15

Una volta che il Comando Remoto è stato installato, NON posizionare il selettore caldaia 5 (fig.1) in posizione stand-by (finecorsa antiorario). L'attivazione e disattivazione delle funzioni riscaldamento e sanitario viene fatta direttamente dal Comando Remoto. Per la programmazione completa del Comando Remoto fare riferimento al libretto di istruzioni contenuto nel kit del Comando Remoto stesso.

Tramite il Comando Remoto è possibile leggere e impostare una serie di parametri, denominati TSP, riservati al personale qualificato (tabella 6).

PARAMETRO	Limiti valore impostabili	Valori di default
TSP0 Imposta il limite di potenza massima in riscaldamento	0 ÷ 100 %	100
TSP1 Temporizzazione termostato riscaldamento	0 ÷ 240 s.	240
TSP2 Regolazione rampa riscaldamento	0 ÷ 10 min.	3
TSP3 Ritardo flussostato sanitario ON per anticolpo d'ariete	0 ÷ 3 s.	0
TSP4 Ritardo lettura TA/Comando Remoto ON per dare modo alle valvole di zona senza fine corsa di aprirsi	0 ÷ 240 s.	0
TSP5 Settaggio termostati sanitario "solari"	0 = normali 1 = solari	0
TSP6 Regolazione postcircolazione pompa e valvola deviatrice in riscaldamento	30 ÷ 240 s.	30

Tabella 6 - Valori di default impostati per i parametri TSP

3.3. Riempimento dell'impianto

Effettuati tutti i collegamenti dell'impianto si può procedere al riempimento del circuito di riscaldamento.

Tale operazione deve essere effettuata con cautela rispettando le seguenti fasi:

- aprire le valvole di sfogo dei radiatori ed accertarsi del funzionamento della valvola automatica in caldaia;
- aprire gradualmente l'apposito rubinetto di carico (fig. 2) accertandosi che le eventuali valvole di sfogo aria automatiche, installate sull'impianto, funzionino regolarmente;
- chiudere le valvole di sfogo dei radiatori non appena esce acqua;
- controllare per mezzo del manometro della caldaia che la pressione raggiunga il valore di 1÷1,3 bar;
- chiudere il rubinetto di carico e quindi sfogare nuovamente l'aria attraverso le valvole di sfogo dei radiatori;
- dopo aver acceso la caldaia e portato in temperatura l'impianto, arrestare la caldaia e aspettare che la pompa si sia fermata quindi ripetere le operazioni di sfogo aria;
- lasciare raffreddare l'impianto e riportare la pressione dell'acqua a 1÷1,3 bar.

AVVERTENZA

La norma UNI CTI 8065/89 "Trattamento dell' acqua negli impianti termici ad uso civile" determina e definisce le caratteristiche chimiche e chimico-fisiche che devono avere le acque impiegate negli impianti termici ad uso civile, in particolare: "... al fine di ottimizzarne il rendimento e la sicurezza, per preservarli nel tempo, per assicurare duratura regolarità di funzionamento anche alle apparecchiature ausiliarie e per minimizzare i consumi energetici integrando così leggi e norme vigenti;...".

L' osservanza di tale norma è obbligo di legge (Legge n.46 del 5/3/90, DPR n.412 del 28/8/93).

Provvedere pertanto in tale senso utilizzando prodotti specifici adatti ad impianti multimetallici.

ATTENZIONE

Il pressostato di sicurezza contro la mancanza d'acqua non dà il consenso elettrico per la partenza del bruciatore quando la pressione è inferiore a 0,4/0,6 bar. La pressione dell'acqua nell'impianto di riscaldamento non deve essere inferiore a 1÷1,3 bar; in difetto, agire sul rubinetto di carico di cui la caldaia è dotata (fig. 2).

L'operazione deve essere effettuata ad impianto freddo. Il manometro inserito nel pannello comandi consente la lettura della pressione nel circuito di riscaldamento.

ATTENZIONE

Dopo un certo periodo di inattività della caldaia la pompa potrebbe essere bloccata. Prima di effettuare l'accensione della caldaia si deve avere l'accortezza di effettuare l'operazione di sbloccaggio della pompa operando come di seguito indicato:

- togliere il mantello della caldaia;
- svitare la vite di protezione collocata al centro del motore della pompa;
- introdurre un cacciavite nel foro e quindi ruotare manualmente l'albero del circolatore in senso orario;
- una volta conclusa l'operazione di sbloccaggio riavvitare la vite di protezione e verificare che non vi siano perdite di acqua.

Rimossa la vite di protezione si potrà avere la fuoriuscita di un po' di acqua. Prima di rimontare il mantello della caldaia provvedere ad asciugare le superfici bagnate.

3.4. Avvio della caldaia

3.4.1. Verifiche preliminari

Prima di mettere in funzione la caldaia è opportuno verificare che:

- il condotto di evacuazione dei fumi e la parte terminale siano installati conformemente alle istruzioni: a caldaia accesa non è tollerata nessuna fuga di prodotti della combustione da nessuna guarnizione;
- la tensione di alimentazione della caldaia sia 230 V - 50 Hz;
- l'impianto sia correttamente riempito d'acqua (pressione al manometro 1÷1,3 bar);
- eventuali rubinetti di intercettazione delle tubazioni dell'impianto siano aperti;
- il gas di rete corrisponda a quello di taratura della caldaia: in caso contrario provvedere ad effettuare la conversione della caldaia all'utilizzo del gas disponibile (vedi sezione 3.7. Adattamento ad altri gas e regolazione del bruciatore): tale operazione deve essere eseguita da personale tecnico qualificato;
- il rubinetto di alimentazione del combustibile sia aperto;
- non ci siano perdite di gas combustibile;
- l'interruttore elettrico generale a monte della caldaia sia inserito;
- la valvola di sicurezza a 3 bar non sia bloccata;
- non ci siano perdite d'acqua;
- la pompa non sia bloccata.

3.4.2. Accensione e spegnimento

Per l'accensione e lo spegnimento della caldaia attenersi alle "Istruzioni per l'Utente".

3.5. Prevalenza residua

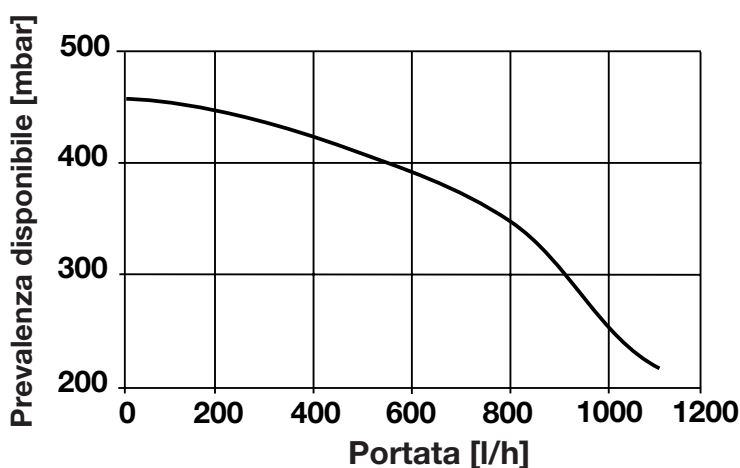


fig. 16

3.6. Schema elettrico

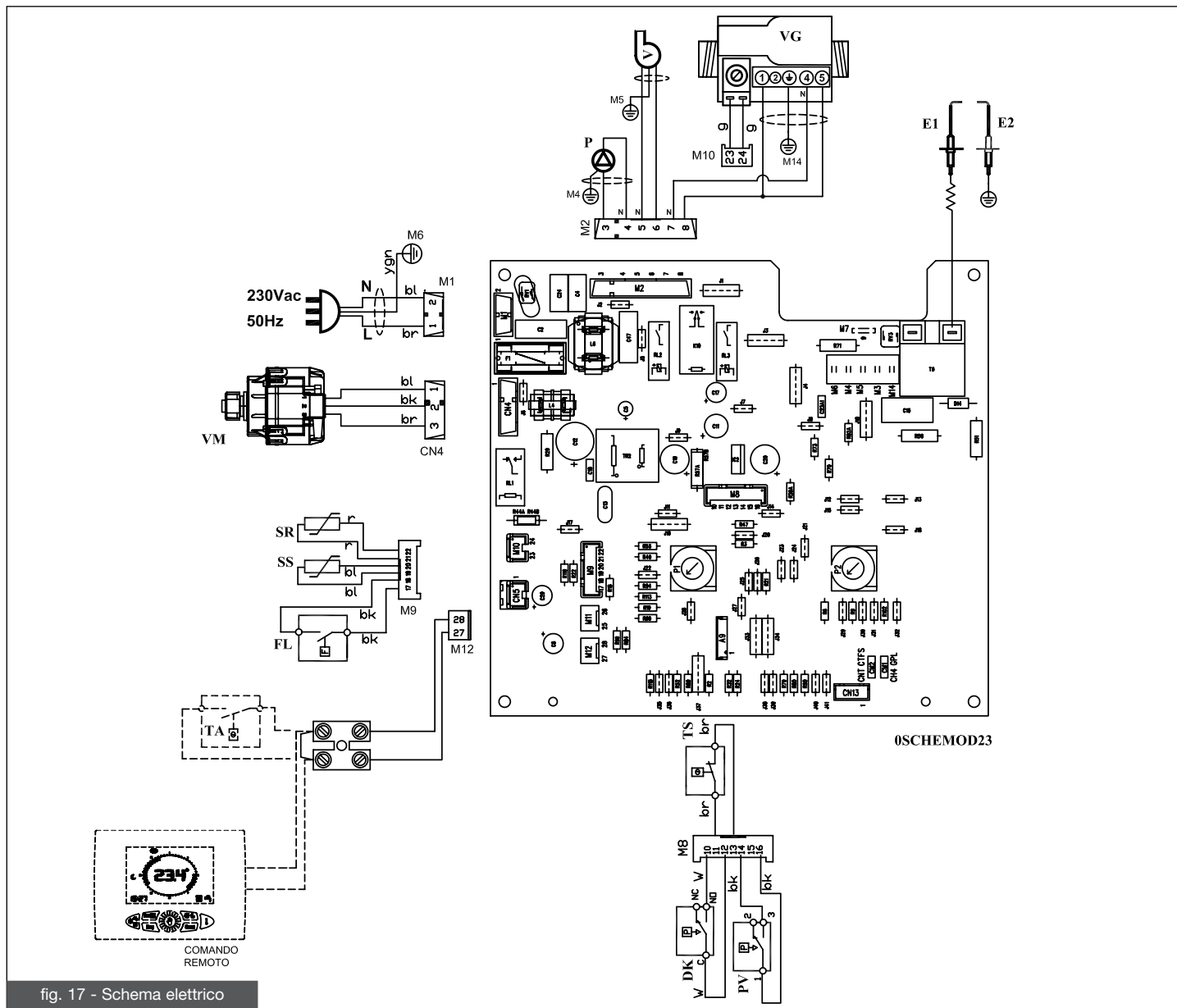


fig. 17 - Schema elettrico

Legenda

- | | | |
|---|--|---|
| <p>M1: connettore di alimentazione.
 M2: connettore per carichi.
 M3-M4-M5-M6-M14: fast-on di terra.
 M7: connessione per elettrodo rilevazione fiamma.
 M8: connettore per pressostato acqua e fumi, termostato limite
 M9: connettore per sonde e flussostato
 M10: connettore per modulatore
 M12: TA/Comando Remoto
 CN4: connettore per valvola motorizzata</p> | <p>CN13: connettore per programmazione processore
 A9: connettore di telemetria
 CM1-CM2: ponticelli per selezione tipo di caldaia e tipo di gas
 VM: valvola motorizzata
 SR: sonda riscaldamento 10 k Ohm a 25 °C B= 3435
 SS: sensore sanitario 10 k Ohm a 25 °C B= 3435
 FL: flussostato
 TA: termostato ambiente (optional)</p> | <p>COMANDO REMOTO: comando remoto (optional)
 DK: pressostato di sicurezza contro la mancanza d'acqua
 TS: termostato di sicurezza
 PV: pressostato aria
 OSCEMOD23: scheda elettronica
 E1: elettrodo di accensione/rilevamento
 E2: elettrodo di messa a terra
 VG: valvola gas
 V: ventilatore
 P: circolatore</p> |
|---|--|---|

Relazione fra la temperatura (°C) e la resistenza nominale (Ohm) della sonda riscaldamento SR e della sonda sanitaria SS.

T (°C)	0	2	4	6	8
0	27203	24979	22959	21122	19451
10	17928	16539	15271	14113	13054
20	12084	11196	10382	9634	8948
30	8317	7736	7202	6709	6254
40	5835	5448	5090	4758	4452
50	4168	3904	3660	3433	3222
60	3026	2844	2674	2516	2369
70	2232	2104	1984	1872	1767
80	1670	1578	1492	1412	1336
90	1266	1199	1137	1079	1023

Tabella 7 - Relazione "Temperatura - Resistenza nominale" delle sonde di temperatura

3.7. Adattamento ad altri gas e regolazione del bruciatore

Le caldaie sono prodotte per il tipo di gas specificatamente richiesto in fase di ordinazione.

Eventuali trasformazioni successive dovranno essere eseguite tassativamente da personale qualificato, il quale usufruirà degli accessori opportunamente predisposti dal produttore ed eseguirà le operazioni di modifica e le regolazioni necessarie per una buona messa a punto.

Per trasformazioni da METANO a GPL

- togliere tensione all'apparecchio;
- chiudere il rubinetto del combustibile e svuotare l'impianto;
- rimuovere il bruciatore principale;
- smontare gli ugelli del bruciatore principale e sostituirli con quelli di diametro corrispondente al nuovo tipo di gas. **ATTENZIONE!** è obbligatorio montare le guarnizioni in rame;
- rimontare il bruciatore principale;
- sulla scheda elettronica spostare il jumper CM1 CH4-GPL in posizione GPL (fig. 18);

Per trasformazioni da GPL a METANO

- togliere tensione all'apparecchio;
- chiudere il rubinetto del combustibile e svuotare l'impianto;
- rimuovere il bruciatore principale;
- smontare gli ugelli del bruciatore principale e sostituirli con quelli di diametro corrispondente al nuovo tipo di gas. **ATTENZIONE!** è obbligatorio montare le guarnizioni in rame;
- rimontare il bruciatore principale;
- sulla scheda elettronica spostare il jumper CM1 CH4-GPL in posizione CH4 (fig. 18);

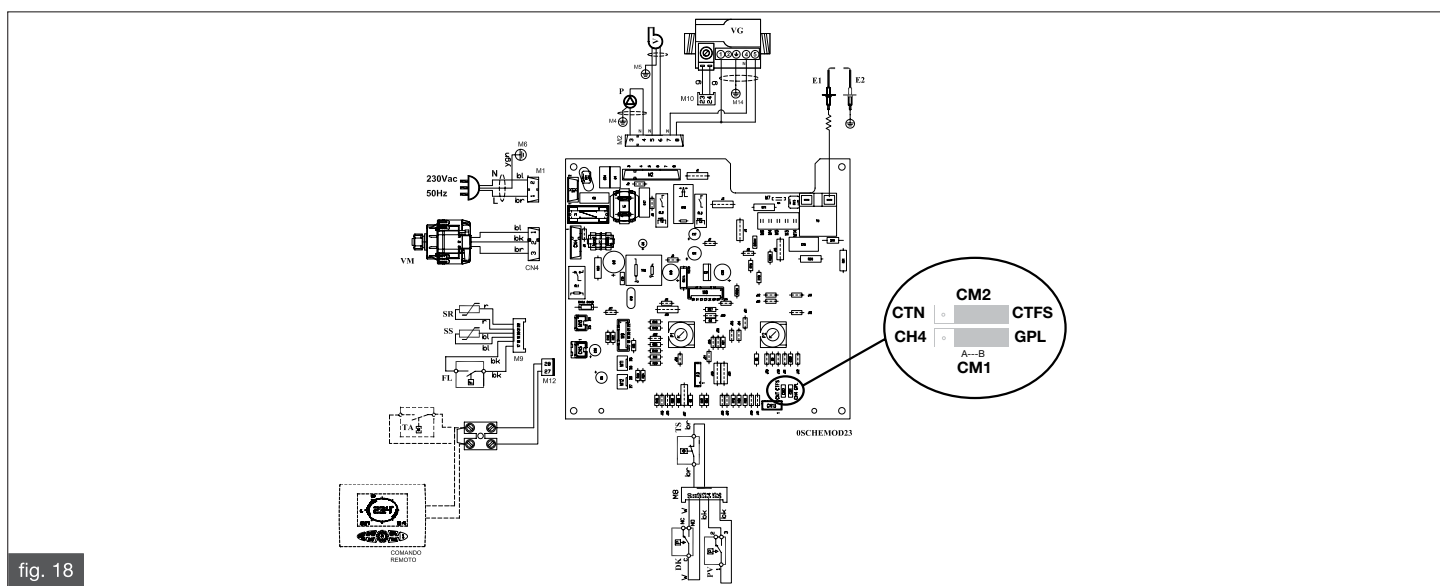


fig. 18

A) Regolazione potenza massima

- verificare i valori della pressione di alimentazione e delle pressioni al bruciatore (vedi tabelle 2 e 3 a pagina 14);
- rimuovere il coperchio in plastica A (fig. 19, fig. 20 o fig. 21), posto alla sommità della bobina del modulatore, che protegge le viti di regolazione del regolatore di pressione;
- collegare un manometro alla presa di pressione IN (fig. 19, fig. 20 o fig. 21) per verificare la pressione in ingresso e OUT (fig. 19, fig. 20 o fig. 21) per verificare la pressione in uscita;
- ruotare il regolatore 5 sul pannello comandi (fig. 1) in senso orario fino a fine corsa ed aprire uno o due rubinetti di erogazione dell'acqua calda sanitaria per consentire alla caldaia di lavorare alla massima potenza;
- girare in senso ORARIO il dado B in ottone di regolazione del massimo (fig. 19, fig. 20 o fig. 21) per aumentare la pressione agli ugelli, girarlo in senso ANTIORARIO per diminuire la pressione agli ugelli;
- per il funzionamento a GPL avvitare completamente il dado B girandolo in senso ORARIO.

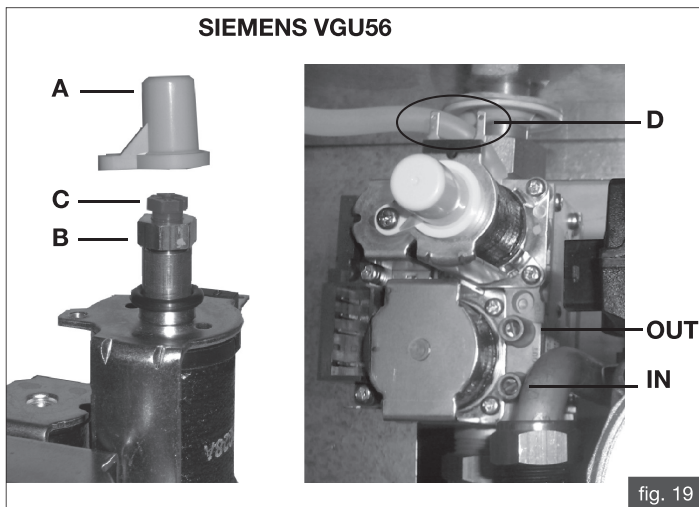


fig. 19

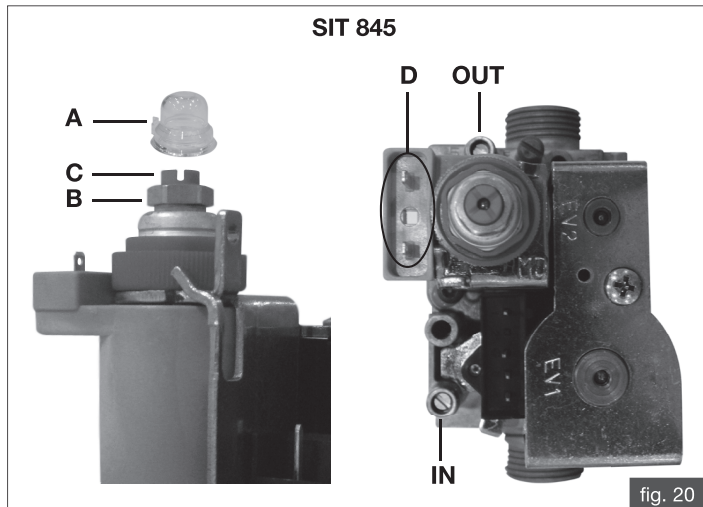
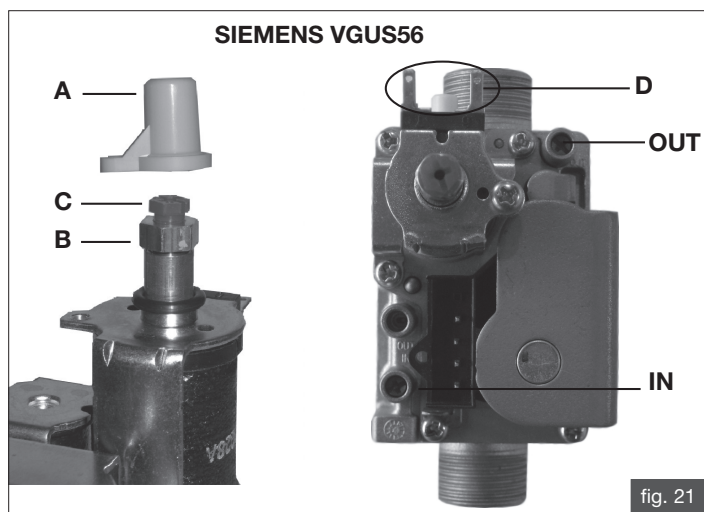


fig. 20



B) Regolazione potenza minima

- scollegare elettricamente la bobina del modulatore D (fig. 19, fig. 20 o fig. 21);
- accendere il bruciatore e controllare se il valore della pressione minima corrisponde a quello indicato nelle tabelle 2 e 3 a pagina 14;
- per regolare il valore della pressione, tenendo bloccato il dado B in ottone con una chiave da 10 mm (fig. 19, fig. 20 o fig. 21), girare la vite C in plastica in senso ORARIO per aumentare la pressione, in senso ANTIORARIO per diminuirli;
- ricollegare elettricamente la bobina del modulatore.

C) Operazioni conclusive

- accendere la caldaia e verificarne il corretto funzionamento;
- controllare nuovamente i valori della pressione minima e massima della valvola gas;
- se necessario procedere agli eventuali ritocchi;
- rimontare il coperchio in plastica A sulle viti;
- richiudere le prese di pressione del gas;
- controllare che non vi siano perdite di gas.

4. COLLAUDO DELLA CALDAIA

Ogni caldaia è corredata da un certificato di controllo.

La compilazione del certificato di controllo da parte di un Centro di Assistenza Autorizzato permette di godere dei vantaggi offerti dalla formula di assicurazione fornita dal produttore secondo quanto specificato nel certificato di controllo stesso.

L'intervento di compilazione del certificato di controllo è GRATUITO.

4.1. Controlli preliminari

Prima di eseguire il collaudo della caldaia è opportuno verificare che:

- il condotto di evacuazione dei fumi e la parte terminale siano installati conformemente alle istruzioni: a caldaia accesa non è tollerata nessuna fuga di prodotti della combustione da nessuna guarnizione;
- la tensione di alimentazione della caldaia sia 230 V - 50 Hz;
- l'impianto sia correttamente riempito d'acqua (pressione al manometro $1 \pm 1,3$ bar);
- eventuali rubinetti di intercettazione delle tubazioni dell'impianto siano aperti;
- il gas di rete corrisponda a quello di taratura della caldaia: in caso contrario provvedere ad effettuare la conversione della caldaia all'utilizzo del gas disponibile (vedi sezione **3.6. Adattamento ad altri gas e regolazione del bruciatore**): tale operazione deve essere eseguita da personale tecnico qualificato;
- il rubinetto di alimentazione del combustibile sia aperto;
- non ci siano perdite di gas combustibile;
- l'interruttore elettrico generale a monte della caldaia sia inserito;
- la valvola di sicurezza a 3 bar non sia bloccata;
- non ci siano perdite d'acqua;
- la pompa non sia bloccata.



Qualora la caldaia non fosse installata in modo conforme alle leggi ed alle norme vigenti avvisare il responsabile dell'impianto e non collaudare la caldaia.

4.2. Accensione e spegnimento

Per l'accensione e lo spegnimento della caldaia attenersi alle "Istruzioni per l'Utente".

5. MANUTENZIONE

Le operazioni di manutenzione (e di riparazione) devono obbligatoriamente essere eseguite da personale qualificato.

Il produttore consiglia la propria clientela di rivolgersi per le operazioni di manutenzione e di riparazione alla rete dei propri Centri di Assistenza Autorizzati che sono addestrati per svolgere al meglio le suddette operazioni.

Una corretta manutenzione della caldaia consente alla stessa di lavorare nelle migliori condizioni, nel rispetto dell'ambiente e in piena sicurezza per persone, animali e cose.

5.1 Programma di manutenzione

Le operazioni di manutenzione devono essere eseguite almeno una volta all'anno.



Prima di procedere ad ogni operazione di manutenzione che comporti la sostituzione di componenti e/o di pulizia interna della caldaia disinserire l'apparecchio dalla rete di alimentazione elettrica. Quando la caldaia si impiega in impianti vecchi, spesso si scopre, nell'acqua, la presenza di sostanze ed additivi che possono influire negativamente sul funzionamento e la durata della nuova caldaia. Prima della sostituzione, è necessario realizzare un adeguato lavaggio dell'impianto per eliminare i residui che possono compromettere il buon funzionamento.

Le operazioni di manutenzione periodica devono prevedere:

Operazioni di controllo:

- controllo generale dell'integrità della caldaia;
- controllo della tenuta del circuito gas della caldaia e della rete di adduzione gas alla caldaia;
- controllo della pressione di alimentazione della caldaia;
- controllo dei valori minimo e massimo della pressione del gas all'ugello della caldaia;
- controllo dell'accensione e del funzionamento della caldaia;
- controllo della integrità, del buono stato di conservazione e della tenuta delle tubazioni di scarico fumi;
- controllo del funzionamento del pressostato aria;
- controllo dell'integrità dei dispositivi di sicurezza della caldaia in generale;
- controllo dell'assenza di perdite di acqua e di ossidazioni dei raccordi della caldaia;
- controllo dell'efficienza della valvola di sicurezza dell'impianto;
- controllo della carica del vaso di espansione;
- controllo della conservazione e integrità dei cablaggi elettrici della caldaia;
- controllare che la pressione dell'impianto a freddo sia compresa tra 1 e 1,3 bar.
- controllo dell'efficienza del pressostato acqua.

Operazioni di pulizia:

- pulizia interna generale della caldaia;
- pulizia degli ugelli gas;
- pulizia del circuito di aspirazione aria e di evacuazione fumi;
- pulizia lato fumi dello scambiatore di calore;
- pulizia del bruciatore.

Nel caso si intervenisse per la prima volta sulla caldaia verificare:

- la dichiarazione di conformità dell'impianto;
- il libretto d'impianto;
- l'idoneità del locale per l'installazione;
- i canali di evacuazione dei fumi, diametri e lunghezza degli stessi;
- la corretta installazione della caldaia secondo le istruzioni contenute nel presente libretto.

Inoltre verificare:

- l'idoneità del locale per l'installazione;
- i canali di evacuazione dei fumi, diametri e lunghezza degli stessi;
- la corretta installazione della caldaia secondo le istruzioni contenute nel presente libretto.

Nel caso l'apparecchio non fosse in grado di potere funzionare correttamente ed in assenza di pericolo per persone, animali e cose avvisare il responsabile dell'impianto e compilare una dichiarazione in tale senso.

5.2. Analisi di combustione

Il controllo dei parametri di combustione della caldaia per la valutazione del rendimento e delle emissioni inquinanti deve essere eseguito secondo le leggi e le norme vigenti.

6. TABELLA INCONVENIENTI TECNICI

STATO DELLA CALDAIA	INCONVENIENTE	CAUSA POSSIBILE	RIMEDIO
La caldaia è in blocco, il LED 2 è acceso di rosso. Il ripristino avviene ruotando il selettore 5 in posizione di sblocco.	Il bruciatore non si accende.	Non c'è gas.	Verificare la presenza di gas. Verificare l'apertura dei rubinetti o l'intervento di eventuali valvole di sicurezza installate sulle tubazioni di rete.
		La valvola gas è scollegata.	Ricollegarla.
		La valvola gas è guasta.	Sostituirla.
	Il bruciatore non si accende: non c'è scintilla.	La scheda elettronica è guasta.	Sostituirla.
		L'elettrodo di accensione/rilevamento è guasto.	Sostituire l'elettrodo.
	Il bruciatore si accende per pochi secondi e poi si spegne.	La scheda elettronica non accende: è guasta.	Sostituire la scheda elettronica.
		La scheda elettronica non rileva la fiamma: la fase ed il neutro sono invertiti.	Verificare il corretto collegamento fase-neutro alla rete elettrica.
		Il cavo dell'elettrodo di accensione/rilevamento è interrotto.	Ricollegare o sostituire il cavo.
		L'elettrodo di accensione/rilevamento è guasto.	Sostituire l'elettrodo.
		La scheda elettronica non rileva la fiamma: è guasta.	Sostituire la scheda elettronica.
Il valore della potenza di accensione è troppo basso.		Aumentarlo.	
La caldaia è in blocco, il LED 1 è acceso di giallo. Il ripristino da questo stato avviene ruotando il selettore 5 in posizione di sblocco.	Il pressostato fumi non ha il consenso.	La portata termica al minimo non è corretta.	Verificare la regolazione del bruciatore.
		Il pressostato fumi è guasto.	Verificare il pressostato fumi: nel caso sia guasto sostituirlo.
		I tubi in silicone del pressostato fumi sono scollegati o danneggiati.	Ricollegare o sostituire i tubi in silicone.
		Non c'è sufficiente aspirazione di aria comburente o scarico dei fumi.	Verificare i condotti di aspirazione aria/scarico fumi: provvedere alla pulizia o alla sostituzione.
		Il ventilatore non funziona.	Sostituirlo.
La caldaia è in blocco, il LED 1 è acceso di rosso. Il ripristino da questo stato avviene ruotando il selettore 5 in posizione di sblocco.	E' intervenuto il termostato di sicurezza della caldaia.	La scheda elettronica è guasta.	Sostituirla.
		Non circola acqua nell'impianto di riscaldamento: i tubi sono occlusi, le valvole termostatiche sono chiuse, i rubinetti di intercettazione dell'impianto sono chiusi.	Verificare lo stato dell'impianto.
Il LED 1 lampeggia di giallo. Il ripristino da questo stato avviene automaticamente al cessare degli inconvenienti che hanno provocato l'allarme.	La pressione dell'acqua nell'impianto di riscaldamento è insufficiente.	Il circolatore si è bloccato o è guasto.	Verificare il circolatore.
		Ci sono perdite nell'impianto.	Verificare l'impianto.
		Il pressostato acqua è scollegato.	Ricollegarlo.
Il LED 1 lampeggia giallo/rosso. Il ripristino da questo stato avviene automaticamente al cessare degli inconvenienti che hanno provocato l'allarme.	La sonda di mandata non funziona.	Il pressostato acqua non interviene: è guasto.	Sostituirlo.
		La sonda di mandata è scollegata.	Ricollegarla.
Il LED 1 lampeggia verde/rosso. Il ripristino da questo stato avviene automaticamente al cessare degli inconvenienti che hanno provocato l'allarme.	La sonda sanitario non funziona.	La sonda di mandata è guasta.	Sostituirla.
		La sonda sanitario è scollegata.	Ricollegarla.
		La sonda sanitario è guasta.	Sostituirla.

STATO DELLA CALDAIA	INCONVENIENTE	CAUSA POSSIBILE	RIMEDIO
La caldaia non funziona in sanitario.	Il flussostato sanitario non interviene.	L'impianto non ha sufficiente pressione o portata.	Verificare l'impianto sanitario. Verificare il filtro del flussostato.
		Il sensore del flussostato è rotto o scollegato.	Sostituirlo o ricollegarlo.
		Il flussostato è bloccato.	Sostituirlo.
Il LED 1 lampeggia di verde. Il ripristino da questo stato avviene automaticamente al cessare degli inconvenienti che hanno provocato l'allarme.	Il modulatore della valvola gas non funziona.	Il collegamento tra scheda elettronica e valvola gas non è corretto o scollegato.	Controllare il collegamento alla valvola gas.
		Il modulatore della valvola gas è guasto.	Sostituire il modulatore della valvola gas.
Il LED 1 lampeggia verde/giallo. Il ripristino da questo stato avviene automaticamente al cessare degli inconvenienti che hanno provocato l'allarme.	Il Comando Remoto non funziona.	Il collegamento tra Comando Remoto e caldaia non è corretto o scollegato.	Controllare il collegamento al Comando Remoto.
		Il Comando Remoto è guasto.	Sostituire il Comando Remoto.

DICHIARAZIONE DI CONFORMITÀ DEL COSTRUTTORE

Direttiva Gas 2009/142/CE
Direttiva Rendimenti 92/42/CE
Direttiva Compatibilità Elettromagnetica 2004/108/CE
Direttiva Bassa Tensione 2006/95/CE

FONDITAL S.p.A.
con sede in
Via Cerreto 40 - 25079 Vobarno (BS)

DICHIARA

che i prodotti

Vela Eco Compact CTFS 24 Low Nox

sono costruiti in accordo

1. Con il Tipo descritto nel Certificato di Esame CE di Tipo
e nel Certificato di Esame CE di Tipo

51CL3961
51CL3962 DR

in seguito alle disposizioni delle Direttive
Direttiva Gas 2009/142/CE
Direttiva Rendimenti 92/42/CE
delle quali soddisfano i requisiti essenziali.

2. Con le disposizioni della **Direttiva Compatibilità Elettromagnetica 2004/108/CE.**
3. Con le disposizioni della **Direttiva Bassa Tensione 2006/95/CE.**

Fondital S.p.A.

Per la direzione
Il responsabile dell'Ufficio Tecnico

Ing. Roberto Cavallini



Vobarno, data di fabbricazione ovvero del timbro postale

Dichiarazione di conformità
caldaie

Vela Eco Edizione 2 del 31 agosto 2011

BRAND NAME



Uff. Pubbl. Fondital IST 04 C 269 - 03 Luglio 2011 (07/2011)



OLIBMUIT61

Fondital S.p.A.
Via Cerreto, 40
25079 VOBARNO (Brescia) Italia
Tel. 0365 878.31
Fax. 0365 878.548
e mail: fondital@fondital.it
www.novaflorida.it

Il produttore si riserva il diritto di apportare ai propri prodotti quelle modifiche che riterrà necessarie o utili, senza pregiudicare le caratteristiche essenziali.