

BRAND NAME



MADE IN ITALY



IT

IST 04 C 219 - 01

# ARIES DUAL

## *Line*



### INSTALLAZIONE, USO E MANUTENZIONE

Signori,  
ringraziandoVi per la preferenza accordataci nello scegliere e nell'acquistare le nostre caldaie, Vi invitiamo a leggere con attenzione queste istruzioni concernenti il corretto modo di installazione, d'impiego e di manutenzione dei suddetti apparecchi.

## **Avvertenze**

**Informiamo l'utente che:**



**1. secondo quanto prescritto dalla legge 5 marzo 1990 n.46:**

- le caldaie devono essere installate da una ditta installatrice abilitata che è tenuta ad attenersi strettamente alle norme vigenti;
- la ditta installatrice è obbligata per legge a rilasciare la dichiarazione di conformità alle norme vigenti dell'installazione effettuata;
- chiunque affidi l'installazione ad una ditta installatrice non abilitata è passibile di sanzione amministrativa;
- la manutenzione delle caldaie può essere effettuata solo da personale abilitato, in possesso dei requisiti stabiliti dalla legislazione vigente;

**2. secondo quanto prescritto dal DPR 21 dicembre 1999 n.551:**

- la compilazione del libretto d'impianto, previo rilevamento dei parametri di combustione, deve essere effettuata dalla ditta installatrice.

**Leggere con attenzione le condizioni di garanzia ed i vantaggi offerti dal produttore e riportate sul certificato di controllo allegato alla caldaia.**

**La compilazione del certificato di controllo da parte di un Centro di Assistenza Autorizzato permette di godere dei vantaggi offerti dal produttore secondo quanto specificato nel certificato di controllo stesso.**

**L'intervento di compilazione del certificato di controllo da parte di un Centro di Assistenza Autorizzato è GRATUITO.**

## Note generali per l'installatore, il manutentore e l'utente

Questo libretto di istruzioni, che costituisce parte integrante ed essenziale del prodotto, dovrà essere consegnato dall'installatore all'utilizzatore che deve conservarlo con cura per ogni ulteriore consultazione.

Questo libretto di istruzioni deve accompagnare l'apparecchio nel caso venga venduto o trasferito.



**Questo apparecchio è stato prodotto per essere collegato ad un sistema di riscaldamento dell'acqua per il riscaldamento degli ambienti e ad un sistema di distribuzione di acqua calda sanitaria. Ogni altro impiego è da considerarsi improprio e quindi pericoloso per persone, animali e/o cose.**

L'installazione deve essere fatta in ottemperanza alle norme vigenti e secondo le istruzioni del costruttore riportate nel presente libretto: un'errata installazione può essere causa di danni a persone, animali e/o cose, danni dei quali il costruttore non è responsabile.

I danni causati da errori di installazione o d'uso o dovuti ad inosservanza delle istruzioni del costruttore, escludono qualsiasi responsabilità contrattuale ed extracontrattuale del produttore.

Prima di installare l'apparecchio verificare che i dati tecnici dello stesso corrispondano a quanto richiesto per un suo corretto impiego nell'impianto.

Verificare inoltre che l'apparecchio sia integro e che non abbia subito danni durante il trasporto e le operazioni di movimentazione: non installare apparecchi manifestamente danneggiati e/o difettosi.

Non ostruire le griglie d'aspirazione dell'aria.

Per tutti gli apparecchi con optional o kit (compresi quelli elettrici) si dovranno utilizzare solo accessori originali.

All'atto dell'installazione non disperdere gli imballaggi in ambiente: tutti i materiali sono riciclabili e pertanto devono essere convogliati nelle apposite aree di raccolta differenziata.

Non lasciare gli imballaggi alla portata dei bambini in quanto possono essere, per loro natura, fonte di pericolo.

In caso di guasto e/o difettoso funzionamento dell'apparecchio disattivarlo e astenersi da tentativi di riparazione o d'intervento diretto: rivolgersi esclusivamente a personale qualificato.

L'eventuale riparazione del prodotto dovrà essere effettuata con l'impiego di ricambi originali.

Il mancato rispetto di quanto sopra può compromettere la sicurezza dell'apparecchio ed esporre persone, animali e/o cose a pericolo.



**Provvedere ad una manutenzione periodica dell'apparecchio secondo il programma specificato nell'apposita sezione del presente libretto.  
Una corretta manutenzione dell'apparecchio consente allo stesso di lavorare nelle migliori condizioni, nel rispetto dell'ambiente ed in piena sicurezza per persone animali e/o cose.  
Una scorretta manutenzione sia nei modi sia nei tempi può essere fonte di pericolo per persone, animali e/o cose.**

Il produttore consiglia la propria clientela di rivolgersi per le operazioni di manutenzione e di riparazione alla rete dei propri Centri di Assistenza Autorizzati che sono addestrati per svolgere al meglio le suddette operazioni.

In caso di lunga inutilizzazione dell'apparecchio disconnetterlo dalla rete elettrica e chiudere il rubinetto del gas.

**Attenzione: In questo caso la funzione elettronica antigelo dell'apparecchio non funziona.**

Nei casi in cui esiste pericolo di gelo provvedere all'aggiunta di antigelo nell'impianto di riscaldamento: lo svuotamento dell'impianto è sconsigliato in quanto può danneggiare l'impianto nel suo complesso.

Utilizzare allo scopo specifici prodotti antigelo adatti ad impianti di riscaldamento multimetallo.



**Per gli apparecchi alimentati a combustibile gassoso, se nell'ambiente si avverte odore di gas procedere nel seguente modo:**

- non azionare interruttori elettrici e non mettere in moto apparecchi elettrici;
  - non accendere fiamme e non fumare;
  - chiudere il rubinetto centrale del gas;
  - spalancare porte e finestre;
  - contattare un Centro di Assistenza, un installatore qualificato od il servizio del gas.
- E' vietato nel modo più assoluto ricercare le fughe di gas per mezzo di fiamma.**



**Questo apparecchio è stato costruito per essere installato nei paesi di destinazione specificati sulla targhetta dell'imballo e sulla targhetta dati tecnici in caldaia: l'installazione in paesi diversi da quelli specificati può essere fonte di pericolo per persone, animali e/o cose.**

**Il produttore declina ogni responsabilità contrattuale ed extracontrattuale per l'inosservanza di tutto quanto sopra esposto.**

## ISTRUZIONI RAPIDE DI FUNZIONAMENTO

Le seguenti istruzioni permettono una rapida accensione e regolazione della caldaia, per un utilizzo immediato.



**Queste istruzioni presuppongono che la caldaia sia stata installata da una ditta installatrice abilitata, sia stata effettuata la prima accensione e la caldaia sia stata predisposta per un corretto funzionamento.**

**Se sulla caldaia sono stati installati degli accessori, queste istruzioni non sono sufficienti al suo corretto funzionamento. In questo caso fare riferimento alle istruzioni complete della caldaia e alle istruzioni degli accessori installati.**

Per una descrizione completa del funzionamento della caldaia e per avere istruzioni sulla sicurezza nel suo utilizzo fare riferimento alle istruzioni riportate in questo libretto.

1. Aprire il rubinetto di intercettazione del gas a monte della caldaia.

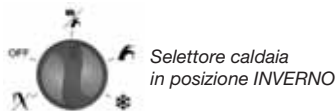
2. Portare in posizione ON l'interruttore sull'impianto elettrico a monte della caldaia: il LED di linea verde sul pannello comandi (1 in fig. 1) si accende.



3. Se non si vuole attivare la funzione riscaldamento portare il selettore caldaia (9 in fig. 1) in posizione ESTATE: sarà abilitata solo la funzione acqua calda sanitaria.



4. Se si vuole attivare la funzione riscaldamento portare il selettore caldaia (9 in fig. 1) in posizione INVERNO: saranno abilitate le funzioni acqua calda sanitaria e riscaldamento.



5. Per regolare la temperatura dell'acqua calda sanitaria portare inizialmente il regolatore acqua calda sanitaria (10 in fig. 1) in posizione intermedia (circa 45°C). Regolarlo poi in base ai propri utilizzi.



6. Per regolare la temperatura dell'acqua di riscaldamento portare inizialmente il regolatore dell'acqua di riscaldamento (11 in fig. 1) a ore 3 (circa 70°C). Regolarlo poi in base ai propri utilizzi.



7. Impostare il valore della temperatura ambiente desiderata sul termostato ambiente all'interno dell'abitazione (se presente).

A questo punto la caldaia è pronta al funzionamento.

Nel caso in cui la caldaia vada in blocco, è possibile sbloccarla portando il selettore caldaia (9 in fig. 1) in posizione di sblocco per alcuni secondi e poi nella posizione desiderata.



## INDICE

<b>Avvertenze</b>	pag.	2
Note generali per l'installatore, il manutentore e l'utente	pag.	3
<b>Istruzioni rapide di funzionamento</b>	<b>pag.</b>	<b>4</b>
<b>1. Istruzioni per l'utente</b>	<b>pag.</b>	<b>7</b>
1.1 Pannello di regolazione	pag.	7
1.2 Funzionamento della caldaia	pag.	9
1.2.1 Accensione	pag.	9
1.2.2 Funzionamento	pag.	9
1.2.3 Funzionamento con sonda esterna installata (optional)	pag.	10
1.3 Blocco della caldaia	pag.	10
1.3.1 Blocco del bruciatore	pag.	11
1.3.2 Blocco per sovratemperatura	pag.	11
1.3.3 Blocco per mancanza di tiraggio forzato (blocco fumi)	pag.	11
1.3.4 Blocco per pressione impianto insufficiente	pag.	11
1.3.5 Blocco per malfunzionamento donde di temperatura	pag.	12
1.4 Manutenzione	pag.	12
1.5 Note per l'utente	pag.	12
<b>2. Caratteristiche tecniche e dimensioni</b>	<b>pag.</b>	<b>13</b>
2.1 Caratteristiche tecniche	pag.	13
2.2 Dimensioni	pag.	15
2.3 Circuiti idraulici	pag.	17
2.4 Dati di funzionamento	pag.	18
2.5 Caratteristiche generali	pag.	19
<b>3. Istruzioni per l'installatore</b>	<b>pag.</b>	<b>20</b>
3.1 Norme per l'installazione	pag.	20
3.2 Installazione	pag.	20
3.2.1 Imballo	pag.	20
3.2.2 Scelta del luogo di installazione della caldaia	pag.	20
3.2.3 Posizionamento della caldaia	pag.	21
3.2.4 Montaggio della caldaia	pag.	21
3.2.5 Ventilazione dei locali	pag.	23
3.2.6 Sistema di aspirazione aria/scarico dei fumi per caldaie a tiraggio naturale	pag.	23
3.2.7 Sistema di aspirazione aria/scarico dei fumi per caldaie a tiraggio forzato	pag.	25
3.2.7.1 Configurazione dei condotti di aspirazione aria/scarico fumi: B22, C12, C32, C42, C52, C82	pag.	26
3.2.7.2 Aspirazione aria/scarico fumi a condotti coassiali di diametro 100/60 mm	pag.	27
3.2.7.3 Aspirazione aria/scarico fumi a condotti coassiali di diametro 80 mm	pag.	28
3.2.8 Misura in opera del rendimento di combustione	pag.	30
3.2.8.1 Funzione spazzacamino	pag.	30
3.2.8.2 Misurazioni	pag.	31
3.2.9 Allacciamento alla rete del gas	pag.	32
3.2.10 Allacciamenti idraulici	pag.	32
3.2.11 Allacciamento alla rete elettrica	pag.	33
3.2.12 Allacciamento al termostato ambiente (optional)	pag.	33
3.2.13 Allacciamento al Comando Remoto <i>Open Therm (optional)</i>	pag.	34
3.2.14 Installazione della sonda esterna (optional) e funzionamento a temperatura scorrevole	pag.	34
3.2.15 Installazione di un commutatore telefonico	pag.	35
3.3 Riempimento dell'impianto	pag.	35
3.4 Avvio della caldaia	pag.	36
3.4.1 Verifiche preliminari	pag.	36
3.4.2 Accensione e spegnimento	pag.	36
3.5 Schemi elettrici	pag.	37
3.6 Adattamento ad altri gas e regolazione del bruciatore	pag.	38
<b>4. Collaudo caldaia</b>	<b>pag.</b>	<b>40</b>
4.1 Controlli preliminari	pag.	40
4.2 Accensione e spegnimento	pag.	40
<b>5. Manutenzione</b>	<b>pag.</b>	<b>40</b>
5.1 Programma di manutenzione	pag.	40
5.2 Analisi di combustione	pag.	41
<b>6. Tabella inconvenienti tecnici</b>	<b>pag.</b>	<b>42</b>

## INDICE DELLE FIGURE

fig. 1 - Pannello comandi	pag. 7
fig. 2 - Rubinetto di carico	pag. 12
fig. 3 - Dimensioni modello CTN	pag. 15
fig. 4 - Dimensioni modello CTFS	pag. 16
fig. 5 - Schema idraulico modello CTN	pag. 17
fig. 6 - Schema idraulico modello CTFS	pag. 17
fig. 7 - Dima di installazione	pag. 22
fig. 8 - Allacciamento alla canna fumaria del modello CTN	pag. 24
fig. 9 - Quote dimensionali per il collegamento al condotto di scarico dei fumi del modello CTN	pag. 24
fig. 10 - Quote dimensionali per il collegamento del condotto di scarico dei fumi a condotti coassiali (CTFS)	pag. 27
fig. 11 - Aspirazione aria/scarico fumi a condotti coassiali (CTFS)	pag. 27
fig. 12 - Kit di sdoppiaggio OSDOPPIA03 (CTFS)	pag. 28
fig. 13 - Quote dimensionali per il collegamento del condotto di scarico dei fumi a condotti separati (CTFS)	pag. 28
fig. 14 - Esempi di installazione delle tubazioni di aspirazione aria/scarico fumi con condotti separati	pag. 29
fig. 15 - Esempi di installazione delle tubazioni di aspirazione aria/scarico fumi con condotti separati	pag. 29
fig. 16 - Apertura del mantello	pag. 30
fig. 17 - Funzione spazzacamino	pag. 31
fig. 18 - Esempi di punti di misura del rendimento di combustione	pag. 31
fig. 19 - Allacciamento alla rete del gas	pag. 32
fig. 20 - Installazione del Comando Remoto Open Therm	pag. 34
fig. 21 - Curve di termoregolazione	pag. 35
fig. 22 - Schema elettrico	pag. 37
fig. 23 - Conversione gas - jumper selezione gas	pag. 39
fig. 24 - Conversione gas - bobina modulazione valvola gas	pag. 39
fig. 25 - Conversione gas - presa di pressione	pag. 39
fig. 26 - Conversione gas - Regolazione valvola gas	pag. 39
fig. 27 - Conversione gas - regolazioni pannello comandi	pag. 40

## INDICE DELLE TABELLE

Tabella 1 - Corrispondenza ACCENSIONE LED - STATO CALDAIA in funzionamento normale	pag. 8
Tabella 2 - Corrispondenza ACCENSIONE LED - STATO CALDAIA in caso di malfunzionamento	pag. 8
Tabella 3 - Dati di taratura modello CTN	pag. 18
Tabella 4 - Dati di taratura modelli CTFS	pag. 18
Tabella 5 - Dati generali	pag. 19
Tabella 6 - Dati di combustione modello CTN	pag. 19
Tabella 7 - Dati di combustione modello CTFS	pag. 19
Tabella 8 - Posizionamento dei terminali di scarico (CTFS)	pag. 25
Tabella 9 - Relazione "Temperatura - Resistenza nominale" delle sonde di temperatura	pag. 38

# 1. Istruzioni per l'utente

## 1.1. Pannello di regolazione

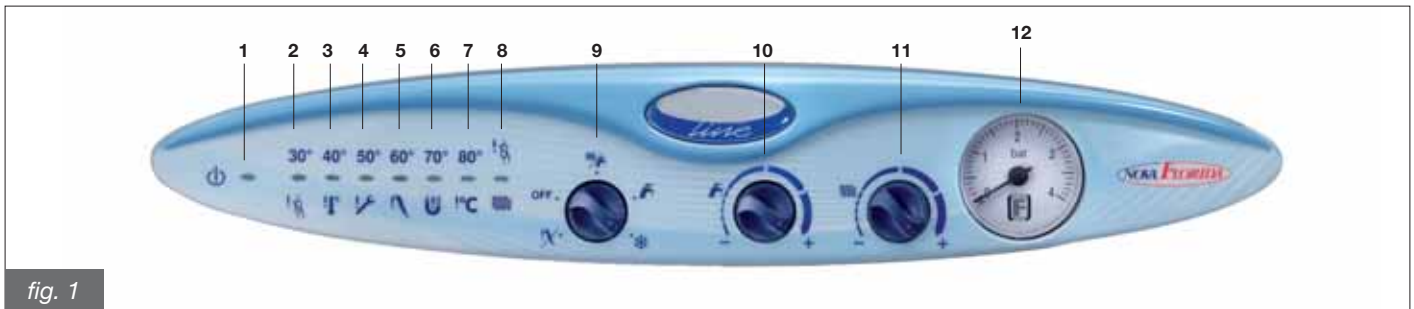


fig. 1

### 1. LED di linea (verde)

Questo LED segnala che la caldaia è alimentata elettricamente.

### 2. LED di segnalazione (rosso)

Quando questo LED è acceso in modo fisso segnala che la temperatura dell'acqua dell'impianto di riscaldamento ha un valore compreso fra 25 e 35°C.

Quando il LED è acceso in modo lampeggiante segnala il blocco della caldaia dovuto ad una anomalia di funzionamento.

### 3. LED di segnalazione (rosso)

Quando questo LED è acceso in modo fisso segnala che la temperatura dell'acqua dell'impianto di riscaldamento ha un valore compreso fra 36 e 45°C.

Quando il LED è acceso in modo lampeggiante segnala l'intervento del termostato di sicurezza della caldaia, dovuto ad una anomalia di funzionamento.

### 4. LED di segnalazione (rosso)

Quando questo LED è acceso in modo fisso segnala che la temperatura dell'acqua dell'impianto di riscaldamento ha un valore compreso fra 46 e 55°C.

Quando il LED è acceso in modo lampeggiante segnala un anomalo funzionamento del camino (modello CTN) o delle tubazioni di aspirazione aria e/o di scarico dei fumi (modello CTFS).

### 5. LED di segnalazione (rosso)

Quando questo LED è acceso in modo fisso segnala che la temperatura dell'acqua dell'impianto di riscaldamento ha un valore compreso fra 56 e 65°C.

Quando il LED è acceso in modo lampeggiante segnala l'intervento del dispositivo di blocco del bruciatore, dovuto ad una anomalia di funzionamento.

### 6. LED di segnalazione (rosso)

Quando questo LED è acceso in modo fisso segnala che la temperatura dell'acqua dell'impianto di riscaldamento ha un valore compreso fra 66 e 75°C.

Quando il LED è acceso in modo lampeggiante segnala che il valore della pressione dell'acqua in caldaia è troppo basso.

### 7. LED di segnalazione (rosso)

Quando questo LED è acceso in modo fisso segnala che la temperatura dell'acqua dell'impianto di riscaldamento ha un valore compreso fra 76 e 85°C.

Quando il LED è acceso in modo lampeggiante segnala che il valore della temperatura è superiore a 85°C.

### 8. LED di segnalazione (verde)


Quando questo LED è acceso in modo fisso segnala il funzionamento della caldaia in modo riscaldamento.

Quando il LED è acceso in modo lampeggiante segnala il blocco della caldaia dovuto ad una anomalia di funzionamento.


### 9. Selettore stato caldaia

Con il selettore in posizione OFF la caldaia è in stand-by.

Con il selettore nella posizione ESTATE  la caldaia è predisposta per funzionare solo per la produzione di acqua calda sanitaria.

Con il selettore nella posizione INVERNO  la caldaia è predisposta per funzionare sia per il riscaldamento che per la produzione di acqua calda sanitaria.

Con il selettore nella posizione ANTIGELO  solo la funzione antigelo della caldaia è attiva.

Con il selettore in posizione SBLOCCO  si riattiva il funzionamento della caldaia dopo l'intervento del dispositivo di blocco del bruciatore.

### 10. Regolatore della temperatura dell'acqua calda sanitaria

La funzione di questa manopola è quella di fissare il valore della temperatura dell'acqua sanitaria, fra un valore minimo di 35°C ed un valore massimo di 58°C.

### ATTENZIONE

**Incorporato alla caldaia c'è uno speciale regolatore che limita il valore della portata dell'acqua sanitaria a 10 litri al minuto. La temperatura dell'acqua sanitaria erogata dalla caldaia dipende, oltre che dalla impostazione del regolatore, anche dalla portata richiesta dall'utente e dalla temperatura dell'acqua in ingresso.**

### 11. Regolatore della temperatura dell'acqua di riscaldamento

La funzione di questa manopola è quella di fissare il valore della temperatura dell'acqua dell'impianto di riscaldamento, fra un valore minimo di 35°C ed un valore massimo di 78°C.

### 12. Manometro acqua

Il manometro acqua indica il valore della pressione dell'acqua dell'impianto di riscaldamento.

**CORRISPONDENZA ACCENSIONE LED - STATO DELLA CALDAIA**

Funzionamento normale	LED 1	LED 2	LED 3	LED 4	LED 5	LED 6	LED 7	LED 8
Caldaia alimentata elettricamente	VERDE	n.i	n.i	n.i	n.i	n.i	n.i	n.i
Richiesta riscaldamento	VERDE	n.i	n.i	n.i	n.i	n.i	n.i	VERDE
Temp. risc. < 25 °C	VERDE	OFF	OFF	OFF	OFF	OFF	OFF	n.i
26 °C < Temperatura risc. < 35 °C	VERDE	ROSSO	OFF	OFF	OFF	OFF	OFF	n.i
36 °C < Temperatura risc. < 45 °C	VERDE	OFF	ROSSO	OFF	OFF	OFF	OFF	n.i
46 °C < Temperatura risc. < 55 °C	VERDE	OFF	OFF	ROSSO	OFF	OFF	OFF	n.i
56 °C < Temperatura risc. < 65 °C	VERDE	OFF	OFF	OFF	ROSSO	OFF	OFF	n.i
66 °C < Temperatura risc. < 75 °C	VERDE	OFF	OFF	OFF	OFF	ROSSO	OFF	n.i
76 °C < Temperatura risc. < 85 °C	VERDE	OFF	OFF	OFF	OFF	OFF	ROSSO	n.i

Tabella 1 - Corrispondenza ACCENSIONE LED - STATO CALDAIA in funzionamento normale

Malfunzionamento	LED 1	LED 2	LED 3	LED 4	LED 5	LED 6	LED 7	LED 8
Mancanza di energia elettrica	OFF	OFF	OFF	OFF	OFF	OFF	OFF	OFF
Blocco termostato di sicurezza	VERDE	OFF	ROSSO L	OFF	OFF	OFF	OFF	OFF
Blocco termostato fumi (TN) Blocco pressostato aria (TFS)	VERDE	OFF	OFF	ROSSO L	OFF	OFF	OFF	OFF
Blocco per mancanza fiamma	VERDE	OFF	OFF	OFF	ROSSO L	OFF	OFF	OFF
Blocco pressostato acqua	VERDE	OFF	OFF	OFF	OFF	ROSSO L	OFF	OFF
Blocco valvola gas	VERDE	OFF	OFF	ROSSO L	OFF	OFF	OFF	VERDE L
Allarme mandata (>85°C)	VERDE	OFF	OFF	OFF	OFF	OFF	ROSSO L	OFF
Allarme sonda sanitario	VERDE	ROSSO L	OFF	OFF	OFF	OFF	OFF	OFF
Allarme sonda mandata	VERDE	ROSSO L	OFF	OFF	OFF	OFF	OFF	VERDE L
Allarme sonda boiler	VERDE	OFF	ROSSO LA	OFF	OFF	OFF	OFF	VERDE LA
Guasto colleg. Comando Remoto	VERDE	OFF	OFF	ROSSO L	OFF	OFF	OFF	VERDE L

Tabella 2 - Corrispondenza ACCENSIONE LED - STATO CALDAIA in caso di malfunzionamento

**LEGENDA**

OFF	LED spento
ROSSO	LED acceso fisso (del colore indicato)
ROSSO L	LED o LEDs lampeggianti simultaneamente (del colore indicato)
ROSSO LA	LEDs lampeggianti alternativamente (del colore indicato)
n.i.	stato del LED non influente



## 1.2. Funzionamento della caldaia

### 1.2.1. Accensione



**Queste istruzioni presuppongono che la caldaia sia stata installata da una ditta installatrice abilitata, sia stata effettuata la prima accensione e la caldaia sia stata predisposta per un corretto funzionamento.**

- Aprire il rubinetto di intercettazione del gas;
- portare l'interruttore sull'impianto elettrico a monte della caldaia in posizione ON (si accende il LED di linea 1);
- scegliere il sistema di funzionamento agendo sul selettore 9: OFF/ESTATE/INVERNO/ANTIGELO;
- impostare il valore di temperatura desiderato per l'impianto di riscaldamento ruotando la manopola del regolatore di temperatura dell'acqua di riscaldamento 11;
- impostare il valore di temperatura desiderato per l'acqua calda sanitaria ruotando la manopola del regolatore di temperatura dell'acqua sanitaria 10;
- impostare il valore della temperatura ambiente desiderata sul termostato ambiente (optional);
- quando l'impianto di riscaldamento richiede calore si accende il LED richiesta riscaldamento 8.

### ATTENZIONE

**Dopo un periodo di lunga inattività della caldaia, in special modo per le caldaie funzionanti a GPL, si potrebbe riscontrare una difficoltà di accensione. Pertanto, prima di accendere la caldaia, accendere un altro apparecchio a gas (ad esempio un fornello).**

**Nonostante questo la caldaia potrebbe andare in blocco una o due volte. Ripristinare quindi il funzionamento della stessa portando il selettore 9 nella posizione di sblocco  $\times$  per 2 secondi e poi nella posizione desiderata.**

### 1.2.2. Funzionamento

#### RISCALDAMENTO

Per regolare la temperatura dell'acqua di riscaldamento agire sul regolatore 11.

Il campo di regolazione della temperatura di riscaldamento va da 35°C a 78°C (dalla posizione di finecorsa antiorario alla posizione di finecorsa orario).

La temperatura istantanea dell'acqua di riscaldamento può essere letta sul pannello comandi tramite i LED 2÷7 (fig. 1). Quando l'impianto di riscaldamento richiede calore si accende il LED richiesta riscaldamento 8.

Per evitare frequenti accensioni e spegnimenti in funzione riscaldamento la caldaia ha un tempo di attesa fra una accensione e l'altra di 4 minuti.

Se però la temperatura dell'acqua dell'impianto scende al di sotto di 40°C il tempo di attesa viene azzerato e la caldaia riaccesa (funzione Antifast).

#### SANITARIO

La funzione di produzione dell'acqua calda sanitaria ha sempre la precedenza sulla funzione di riscaldamento dell'acqua dell'impianto.

Il campo di regolazione della temperatura va da 35°C a 58°C (dalla posizione di finecorsa antiorario alla posizione di finecorsa orario del regolatore 10).

La caldaia è dotata di un limitatore di flusso che consente di spillare al massimo 10 litri di acqua calda al minuto. I litri al minuto di acqua calda sanitaria spillabili dalla caldaia alla temperatura desiderata dipendono dalla potenza termica della caldaia e dalla temperatura dell'acqua fredda, secondo la formula:

$$l = \text{litri di acqua calda al minuto} = \frac{K}{\Delta T}$$

dove

K vale:

- 332 per il modello CTN 24
- 339 per il modello CTFS 24

$\Delta T$  = temp. acqua calda - temp. acqua fredda

Ad esempio con una caldaia CTFS 24 se la temperatura dell'acqua fredda è di 8°C e si vuole avere acqua calda a 38°C per fare una doccia, il valore del  $\Delta T$  è:

$$\Delta T = 38^{\circ}\text{C} - 8^{\circ}\text{C} = 30^{\circ}\text{C}$$

e i litri di acqua calda al minuto ottenibili alla temperatura desiderata di 38 °C sono uguali a

$$l = \frac{339}{30} = 11,3 \text{ [litri al minuto] (acqua miscelata al rubinetto)}$$

## ANTIGELO

La caldaia è dotata di un sistema di protezione antigelo attivo nei regimi di funzionamento: ESTATE, INVERNO e ANTIGELO.



**La funzione antigelo protegge solo la caldaia, non l'intero impianto di riscaldamento. La protezione dell'impianto di riscaldamento deve essere ottenuta con un termostato ambiente (optional), che però è disabilitato quando il selettore è nella posizione ANTIGELO e OFF. Qualora pertanto si intenda proteggere, oltre alla caldaia, anche l'impianto selezionare con il selettore 9 la posizione INVERNO.**

Quando il sensore di temperatura dell'acqua riscaldamento misura una temperatura dell'acqua di 5 °C la caldaia si accende e resta accesa al valore di minima potenza termica fino a che la temperatura dell'acqua riscaldamento raggiunge una temperatura di 30 °C o sono passati 15 minuti.

Nel caso in cui la caldaia dovesse andare in blocco viene garantita la circolazione della pompa.

La funzione antigelo protegge anche il circuito sanitario.

Quando il sensore di temperatura dell'acqua sanitaria misura una temperatura dell'acqua di 5°C la caldaia si accende e resta accesa al valore di minima potenza termica fino a che la temperatura dell'acqua sanitaria raggiunge una temperatura di 10°C o sono passati 15 minuti.

Nel caso in cui la caldaia dovesse andare in blocco viene garantita la circolazione della pompa.

L'impianto di riscaldamento può essere inoltre efficacemente protetto dal gelo utilizzando specifici prodotti antigelo adatti ad impianti multimetallo.

**Non utilizzare prodotti antigelo per motori d'automobile e verificare l'efficacia del prodotto nel tempo.**

## ANTIBLOCCAGGIO POMPA

Nel caso in cui la caldaia resti inattiva e:

- il selettore 9 non sia in posizione OFF;
  - la caldaia NON sia elettricamente disinserita dalla rete di alimentazione;
- ogni 24 ore la pompa di circolazione viene attivata per un breve periodo, onde evitare che possa bloccarsi.

### 1.2.3 Funzionamento con sonda esterna installata (optional)

La caldaia può essere collegata ad una sonda che misura la temperatura esterna (optional), nota la quale la caldaia regola automaticamente la temperatura dell'acqua di riscaldamento, aumentandola quando la temperatura esterna diminuisce e diminuendola quando la temperatura esterna cresce, con grande beneficio per il risparmio di energia (questo funzionamento della caldaia viene definito funzionamento a temperatura scorrevole).

Per il collegamento della sonda esterna è necessario installare il Comando Remoto (vedere i paragrafi 3.2.13 e 3.2.14).

## 1.3 Blocco della caldaia

Quando si presentano delle anomalie di funzionamento la caldaia si mette automaticamente in blocco.

Far riferimento alle tabelle 1 e 2 (a pagina 8) per il riconoscimento dello stato di funzionamento della caldaia.

Per il riconoscimento delle possibili cause del blocco si veda, oltre alla tabella 2, anche il paragrafo 7. Tabella inconvenienti tecnici in fondo a questo libretto.

A seconda del tipo di blocco riscontrato si proceda poi come descritto di seguito.

### 1.3.1 Blocco del bruciatore

In caso di blocco del bruciatore per mancanza fiamma il LED 5 (rosso) lampeggia. In questo caso procedere come di seguito:

- verificare che il rubinetto del gas sia aperto e che vi sia gas in rete, accendendo ad esempio un fornello;
- verificata la presenza di combustibile sbloccare il bruciatore portando il selettore 9 in posizione di sblocco  $\times$  per 2 secondi e poi nella posizione di funzionamento desiderato: se l'apparecchio non riparte e ritorna in blocco, al terzo tentativo ricorrere ad un Centro di Assistenza Autorizzato o a personale qualificato per un intervento di manutenzione.

Qualora il bruciatore si metta in blocco con frequenza, segno questo di una anomalia ricorrente nel funzionamento, ricorrere ad un Centro di Assistenza Autorizzato o a personale qualificato per un intervento di manutenzione.

### 1.3.2 Blocco per sovratemperatura

In caso di sovratemperatura dell'acqua di mandata la caldaia viene messa in blocco e il LED 3 (rosso) lampeggia. In questo caso ricorrere ad un Centro di Assistenza Autorizzato o a personale qualificato per un intervento di manutenzione.

### 1.3.3 Blocco per mancanza di tiraggio (blocco fumi)

In caso di blocco del bruciatore per un'anomalia del funzionamento del camino (modello CTN) o delle tubazioni di aspirazione aria e/o di scarico dei fumi (modello CTFS) si accende in modo lampeggiante il LED 4.

In questo caso ricorrere ad un Centro di Assistenza autorizzato o a personale qualificato per un intervento di manutenzione.

### 1.3.4 Blocco per pressione impianto insufficiente

Nel caso si dovesse accendere il LED rosso 6 di blocco per pressione impianto insufficiente (che segnala l'intervento del pressostato acqua di sicurezza) provvedere al riempimento dell'impianto agendo sul rubinetto di carico (fig. 2): il valore della pressione a caldaia fredda deve essere di  $1 \div 1,3$  bar.

Per ripristinare il valore della pressione dell'acqua procedere come descritto di seguito:

- ruotare la manopola del rubinetto di carico (fig. 2) in senso antiorario per permettere l'ingresso dell'acqua in caldaia;
- mantenere il rubinetto aperto fino a che il manometro sul pannello comandi indica che è stato raggiunto un valore della pressione di  $1 \div 1,3$  bar;
- chiudere il rubinetto ruotando la manopola in senso orario;
- sbloccare la caldaia portando il selettore 9 in posizione di sblocco per 2 secondi e poi nella posizione di funzionamento desiderato.

Qualora la caldaia si metta in blocco con frequenza, segno questo di una anomalia nel funzionamento o nell'impianto, ricorrere ad un Centro di Assistenza Autorizzato o a personale qualificato o per un intervento di manutenzione.



**Al termine dell'operazione di carico chiudere bene il rubinetto di carico. Se il rubinetto non dovesse essere ben chiuso si potrebbe verificare, per aumento della pressione, l'apertura della valvola di sicurezza dell'impianto di riscaldamento e la fuoriuscita di acqua.**



fig. 2

### 1.3.5 Blocco per malfunzionamento sonde di temperatura

In caso di blocco del bruciatore per malfunzionamento delle sonde di temperatura si accendono in modo lampeggiante:

- il LED rosso 2 e il LED verde 8 per la sonda riscaldamento;
- il LED rosso 2 per la sonda sanitario;

In questo caso ricorrere ad un Centro di Assistenza Autorizzato o a personale qualificato per un intervento di manutenzione.

### 1.4. Manutenzione

Provvedere ad una manutenzione periodica della caldaia secondo il programma specificato nell'apposita sezione del presente libretto.

Una corretta manutenzione della caldaia consente alla stessa di lavorare nelle migliori condizioni, nel rispetto dell'ambiente e in piena sicurezza per persone, animali e cose.

Le operazioni di manutenzione (e di riparazione) devono obbligatoriamente essere eseguite da personale qualificato.

Il produttore consiglia la propria clientela di rivolgersi per le operazioni di manutenzione e di riparazione alla rete dei propri Centri di Assistenza Autorizzati che sono addestrati per svolgere al meglio le suddette operazioni.

Per le operazioni di manutenzione vedere il capitolo 5. Manutenzione.

**L'utente può provvedere in proprio alla sola pulizia del mantello della caldaia che può essere eseguita impiegando prodotti per la pulizia dei mobili.**

**Non usare acqua.**

### 1.5. Note per l'utente

**L'utente ha libero accesso solo alle parti della caldaia la cui manovra non richiede l'uso di attrezzi e/o utensili: non è pertanto autorizzato a smontare il mantello della caldaia e ad intervenire al suo interno.**

**Nessuno, incluso il personale qualificato, è autorizzato ad apportare modifiche alla caldaia.**

**Il produttore declina ogni responsabilità per danni a persone, animali e cose che dovessero originarsi per manomissioni o interventi non corretti sulla caldaia.**

**Se la caldaia dovesse restare per lungo tempo inattiva ed elettricamente disinserita potrebbe essere necessario sbloccare la pompa.**

**Questa operazione, che comporta lo smontaggio del mantello e l'accesso alla parte interna della caldaia, deve essere effettuata da personale qualificato.**

**Il bloccaggio della pompa può essere evitato se viene effettuato un trattamento dell'acqua dell'impianto con specifici prodotti filmanti adatti ad impianti multimetallo.**

## 2. Caratteristiche tecniche e dimensioni

### 2.1 Caratteristiche tecniche

Questa è una caldaia funzionante con bruciatore atmosferico a gas incorporato.; viene fornita nelle versioni:

Tutte le versioni sono dotate di accensione elettronica e controllo di fiamma a ionizzazione.

I modelli della serie sono:

**CTN 24 AF** caldaia a camera aperta a tiraggio naturale con accensione elettronica, per il riscaldamento e la produzione istantanea di acqua calda sanitaria (23,18 kW);

**CTFS 24 AF** caldaia a camera stagna a tiraggio forzato con accensione elettronica, per il riscaldamento e la produzione istantanea di acqua calda sanitaria (23,66 kW);

La caldaia soddisfa i requisiti essenziali delle Direttive CE di prodotto e tutte le norme vigenti nel Paese di destinazione che è indicato nella targhetta dati tecnici.

L'installazione in Paese diverso da quello specificato può essere fonte di pericolo per persone, animali e cose.

Di seguito sono elencate le principali caratteristiche tecniche delle caldaie.

#### Caratteristiche costruttive:

- Pannello comandi con grado di protezione dell'impianto elettrico IPX4D
- Scheda elettronica di sicurezza e modulazione integrata
- Accensione elettronica con accenditore separato e rilevamento fiamma a ionizzazione
- Bruciatore atmosferico multigas in acciaio inox
- Valvola gas modulante a doppio otturatore
- Scambiatore di calore bitermico in rame ad alto rendimento
- Circolatore a tre velocità
- Pressostato di sicurezza contro la mancanza di acqua
- Vaso di espansione da 5 litri
- Flussostato di precedenza acqua calda sanitaria
- Limitatore di portata dell'acqua sanitaria tarato a 10 l/min
- Rubinetti di carico e scarico impianto
- Sonde di temperatura dell'acqua riscaldamento e dell'acqua sanitaria
- Termostato limite di sicurezza
- Termostato fumi (CTN)
- Pressostato fumi (CTFS)

## Interfaccia utente

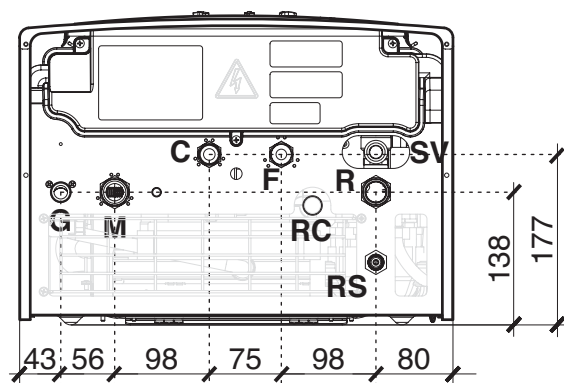
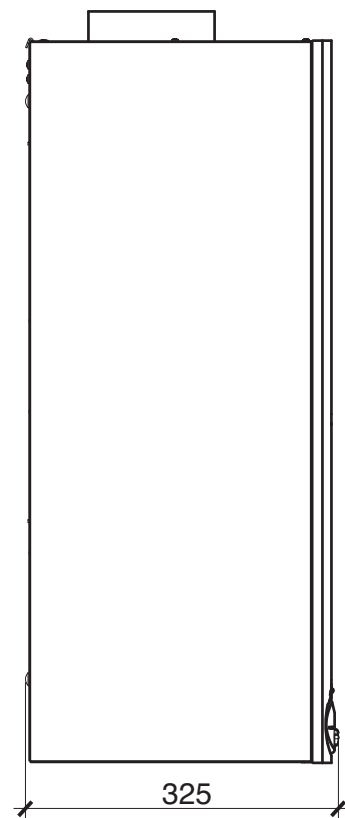
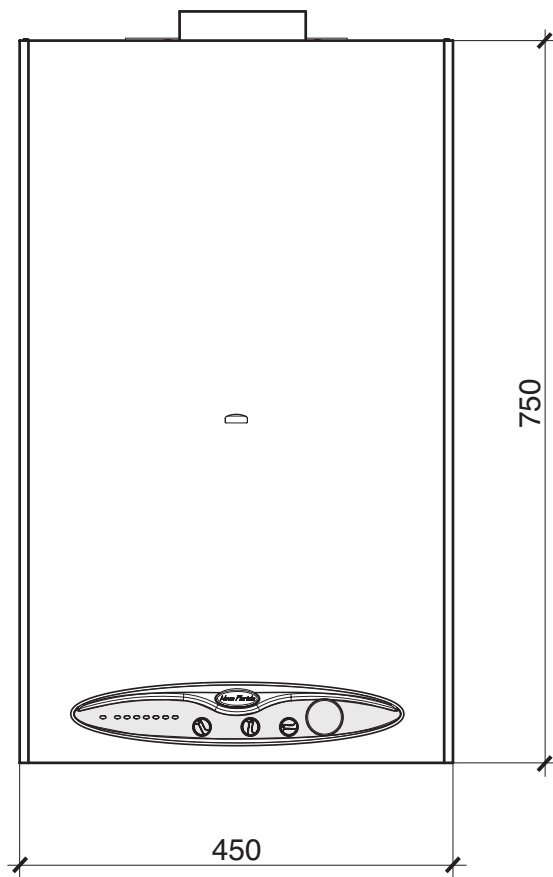
- Selettore per funzioni: SBLOCCO, OFF, INVERNO, ESTATE e ANTIGELO
- Regolatore della temperatura dell'acqua di riscaldamento: 35/78 °C
- Regolatore della temperatura dell'acqua sanitaria: 35/58°C
- Termometro acqua riscaldamento a LED luminosi
- Manometro acqua impianto
- Segnalazione luminosa di:
  - presenza di tensione elettrica
  - richiesta di riscaldamento
  - blocco bruciatore
  - blocco bruciatore per sovratemperatura
  - blocco bruciatore per difetto di tiraggio del camino (CTN)
  - blocco bruciatore per intervento pressostato fumi (CTFS)
  - insufficiente pressione acqua impianto
  - guasto sonde temperatura
  - guasto collegamento Comando Remoto

## Caratteristiche funzionali

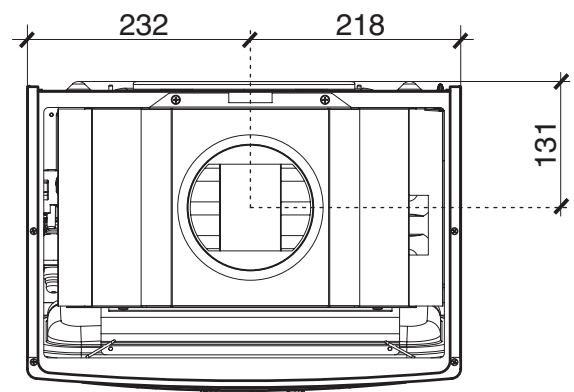
- Modulazione elettronica della fiamma in funzione riscaldamento con temporizzazione della rampa di salita (50 secondi)
- Modulazione elettronica della fiamma in funzione sanitario
- Precedenza funzione sanitario
- Funzione antigelo mandata (ON: 5°C; OFF: 30°C o dopo 15' di funzionamento)
- Funzione antigelo sanitario (ON: 5°C; OFF: 10°C o dopo 15' di funzionamento)
- Funzione spazzacamino temporizzata (15')
- Funzione di propagazione della fiamma in accensione
- Trimmer di regolazione della portata termica massima in riscaldamento
- Trimmer di regolazione della portata termica di accensione
- Temporizzazione del termostato ambiente (240 secondi con temperatura di mandata >40 °C)
- Funzione di post-circolazione della pompa in funzione riscaldamento, antigelo e spazzacamino (180 secondi)
- Funzione di post-circolazione della pompa in funzione sanitario solo in funzionamento inverno (6 s)
- Funzione di post-circolazione per temperatura riscaldamento > 85°C: 30 secondi
- Funzione di post-ventilazione in funzione sanitario solo in funzionamento estate (6 s - CTFS)
- Funzione di post-ventilazione di sicurezza (ON: 95 °C; OFF: 90 °C - CTFS)
- Funzione antibloccaggio pompa (180 secondi di funzionamento dopo 24 ore di non funzionamento).
- Predisposizione per il collegamento ad un termostato ambiente (optional)
- Predisposizione per il funzionamento con Comando Remoto OpenTherm (optional fornito dal produttore)

## 2.2 Dimensioni

### Modello CTN



vista dal basso

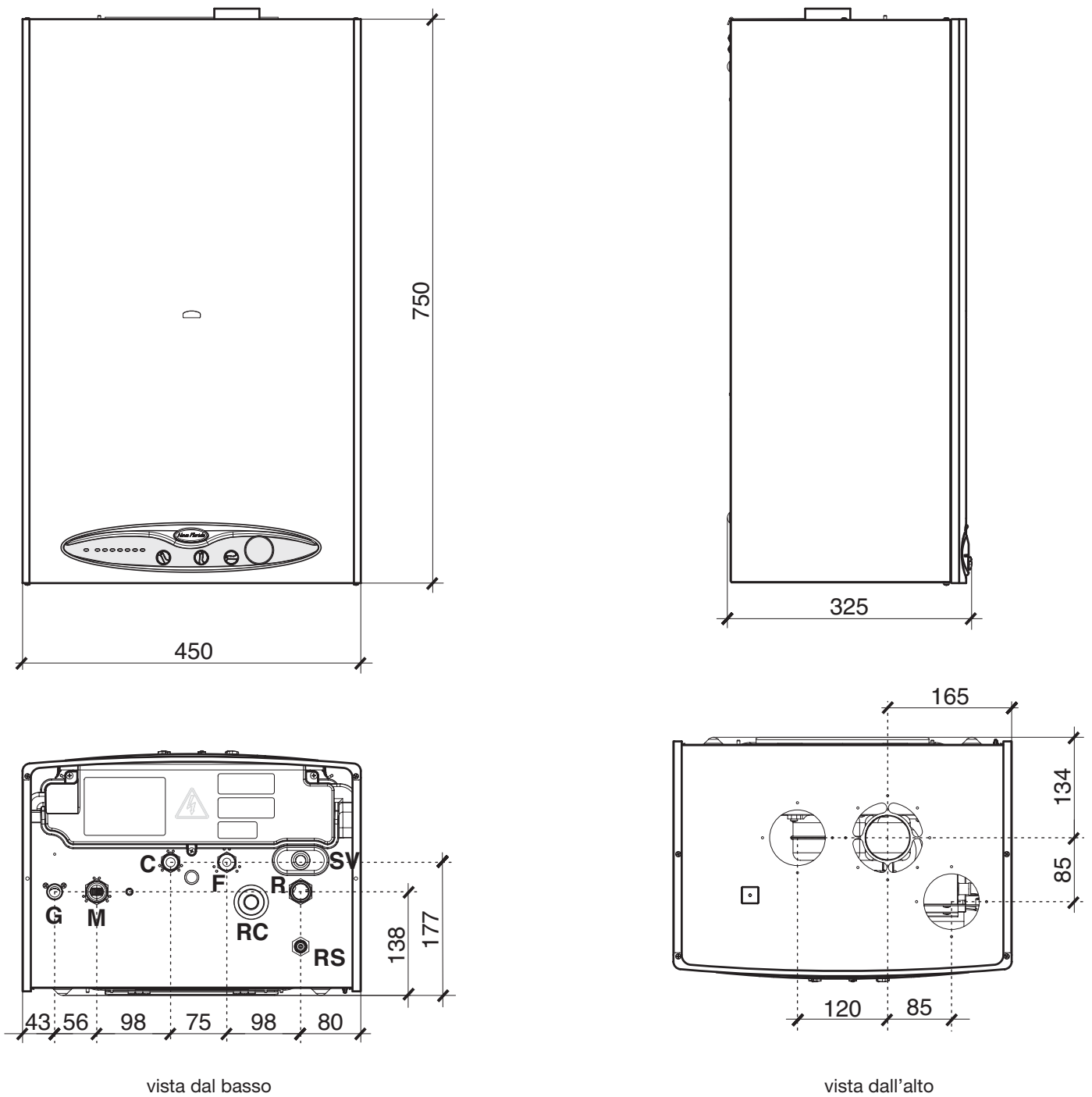


vista dall'alto

- G Ingresso gas
- M Mandata impianto riscaldamento
- C Uscita acqua calda sanitaria
- F Ingresso acqua fredda
- R Ritorno impianto riscaldamento
- RC Rubinetto di carico
- RS Rubinetto di scarico
- SV Scarico valvola di sicurezza 3 bar

fig. 3

## Modello CTFS



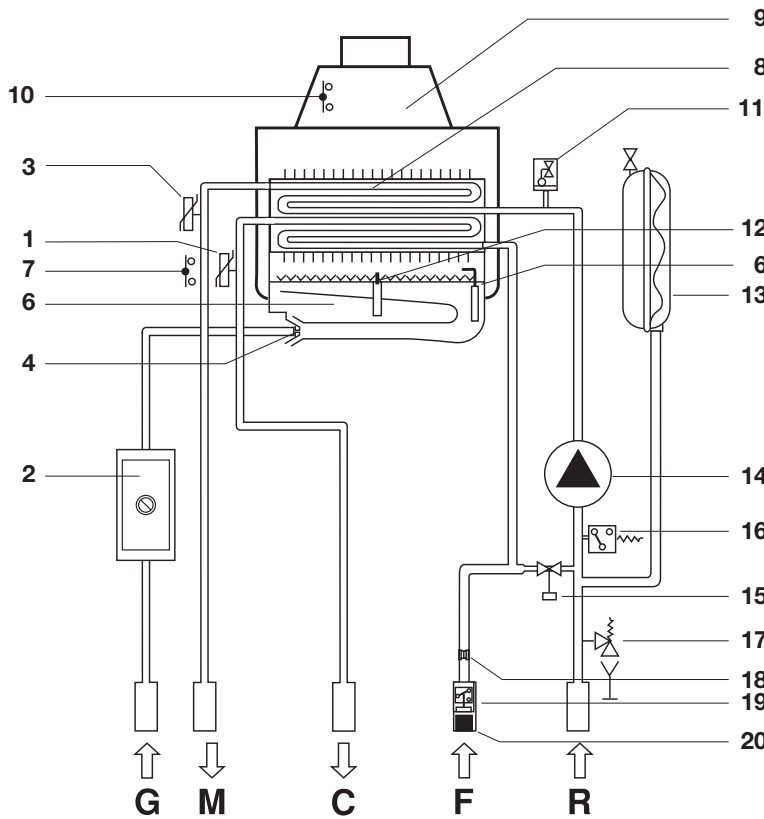
- G Ingresso gas
- M Mandata impianto riscaldamento
- C Uscita acqua calda sanitaria
- F Ingresso acqua fredda
- R Ritorno impianto riscaldamento
- RC Rubinetto di carico
- RS Rubinetto di scarico
- SV Scarico valvola di sicurezza 3 bar

fig. 4



## 2.3 Circuiti idraulici

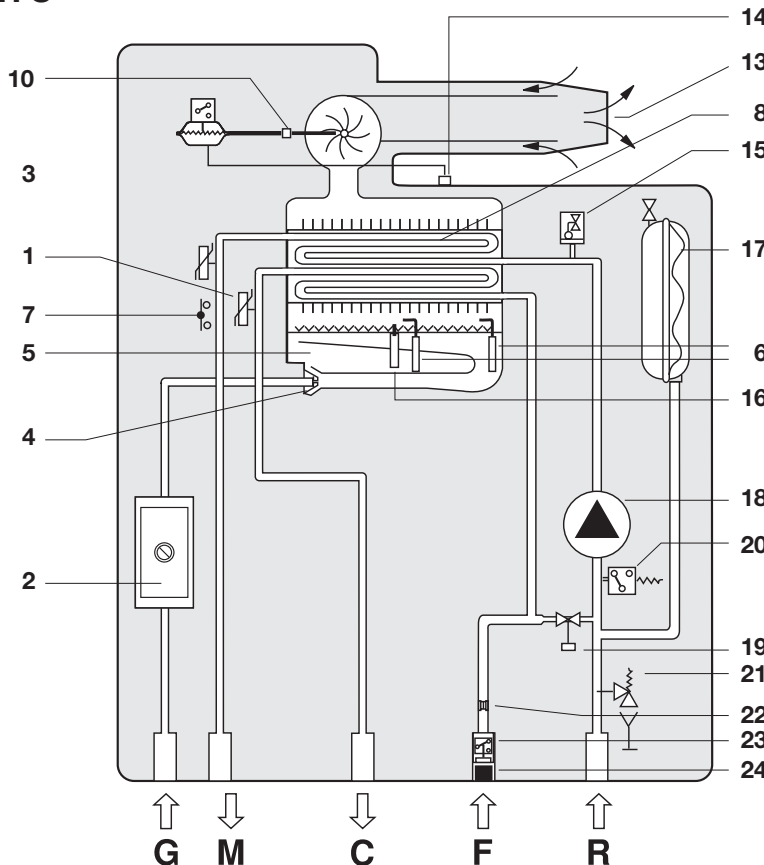
### CTN



1. Sensore di temperatura acqua sanitaria
  2. Valvola gas modulante
  3. Sensore di temperatura riscaldamento
  4. Ugelli bruciatore
  5. Bruciatore
  6. Elettrodi di accensione
  7. Termostato di sicurezza
  8. Scambiatore bitermico
  9. Cappa fumi
  10. Termostato antidebordamento fumi
  11. Disareatore
  12. Elettrodo di rilevazione di fiamma
  13. Vaso di espansione
  14. Circolatore
  15. Rubinetto di carico
  16. Pressostato acqua
  17. Valvola di sicurezza
  18. Limitatore di portata da 10 l/min
  19. Flussostato
  20. Filtro acqua fredda
- G** Ingresso gas  
**M** Mandata impianto riscaldamento  
**C** Uscita acqua calda sanitaria  
**F** Ingresso acqua fredda  
**R** Ritorno impianto riscaldamento

fig. 5

### CTFS



1. Sensore di temperatura acqua sanitaria
  2. Valvola gas modulante
  3. Sensore di temperatura riscaldamento
  4. Ugelli bruciatore
  5. Bruciatore
  6. Elettrodi di accensione
  7. Termostato di sicurezza
  8. Scambiatore bitermico
  9. Camera di combustione stagna
  10. Ventilatore d'estrazione fumi
  11. Presa di pressione su circuito fumi
  12. Pressostato di sicurezza circuito fumi
  13. Condotto d'aspirazione aria e scarico fumi
  14. Presa di pressione circuito fumi
  15. Disareatore
  16. Elettrodo di rilevazione di fiamma
  17. Vaso di espansione
  18. Circolatore
  19. Rubinetto di carico
  20. Pressostato acqua
  21. Valvola di sicurezza
  22. Limitatore di portata da 10 l/min
  23. Flussostato
  24. Filtro acqua fredda
- G** Ingresso gas  
**M** Mandata impianto riscaldamento  
**C** Uscita acqua calda sanitaria  
**F** Ingresso acqua fredda  
**R** Ritorno impianto riscaldamento

fig. 6

## 2.4 Dati di funzionamento

Le pressioni al bruciatore riportate nelle seguenti tabelle devono essere verificate dopo 3 minuti di funzionamento della caldaia.

**CTN 24 AF**

Funzione	Portata termica max (kw)	Potenza termica max (kw)	Potenza termica min (kw)	Pressione di alimentazione (mbar)	Diametro ugelli (mm)	Pressione al bruciatore (mbar)	
						min	max
Gas metano G20	25,7	23,18	9,8	20	1,25	2,5	13,0
Gas metano G30	25,7	23,18	9,8	29	0,77	5,3	27,0
Gas metano G31	25,7	23,18	9,8	37	0,77	6,5	35,5

tabella 3

Produzione di acqua calda sanitaria con  $\Delta T$  di 45°C = 7,4 l/min  
 Produzione di acqua calda sanitaria con  $\Delta T$  di 40°C = 8,3 l/min  
 Produzione di acqua calda sanitaria con  $\Delta T$  di 35°C = 9,5 l/min

Produzione di acqua calda sanitaria con  $\Delta T$  di 30°C = 11,1 l/min\*  
 Produzione di acqua calda sanitaria con  $\Delta T$  di 25°C = 13,3 l/min\*  
**\*Nota: acqua miscelata al rubinetto**

**CTFS 24 AF**

Funzione	Portata termica max (kw)	Potenza termica max (kw)	Potenza termica min (kw)	Pressione di alimentazione (mbar)	Diametro ugelli (mm)	Pressione al bruciatore (mbar)	
						min	max
Gas metano G20	25,5	23,66	10,8	20	1,25	3,3	13,5
Gas metano G30	25,5	23,66	10,8	29	0,77	6,2	27,0
Gas metano G31	25,5	23,66	10,8	37	0,77	7,7	35,5

tabella 4

Produzione di acqua calda sanitaria con  $\Delta T$  di 45°C = 7,5 l/min  
 Produzione di acqua calda sanitaria con  $\Delta T$  di 40°C = 8,5 l/min  
 Produzione di acqua calda sanitaria con  $\Delta T$  di 35°C = 9,7 l/min

Produzione di acqua calda sanitaria con  $\Delta T$  di 30°C = 11,3 l/min\*  
 Produzione di acqua calda sanitaria con  $\Delta T$  di 25°C = 13,6 l/min\*  
**\*Nota: acqua miscelata al rubinetto**

## 2.5 Caratteristiche generali

MODELLO		CTN 24 AF	CTFS 24 AF
Categoria apparecchio	-	I2H3+	I2H3+
Ugelli bruciatore	n°	12	12
Portata minima del circuito di riscaldamento	l/h	550	550
Pressione minima del circuito di riscaldamento	bar	0,5	0,5
Pressione massima del circuito di riscaldamento	bar	3	3
Pressione minima del circuito sanitario	bar	0,5	0,5
Pressione massima del circuito sanitario	bar	6	6
Portata specifica acqua sanitaria ( $\Delta T$ 30K)	l/min	11,1	11,3
Alimentazione elettrica – Tensione ~ Frequenza	V ~ Hz	230 ~ 50	230 ~ 50
Fusibile sull'alimentazione	A	2	2
Potenza massima assorbita	W	90	130
Peso netto	kg	34,5	38,5
Consumo gas metano (*)	m3/h	2,72	2,70
Consumo butano	kg/h	2,02	2,01
Consumo propano	kg/h	1,99	1,98
Temperatura max di funzionamento in riscaldamento	°C	83	83
Temperatura max di funzionamento in sanitario	°C	58	58
Capacità totale vaso di espansione	l	5	5
Capacità massima impianto consigliata (**)	l	100	100

Tabella 5

(\*) Valore riferito a 15°C - 1013 mbar

(\*\*) Temperatura massima dell'acqua di 83°C, precarica vaso 1 bar

CTN 24		Pmax	Pmin	Carico 30%
Perdite al mantello	%	0,8	0,8	-
Perdite al camino a bruciatore funzionante	%	9,0	10,1	-
Portata massica dei fumi	g/s	16,2	13,3	-
Tfumi – Taria	°C	86	50	-
Valore della CO2	%	6,2	3,0	-
Rendimento termico utile	%	90,2	89,1	88,3
Classificazione del rendimento (secondo 92/42/CE)	-	★★		
Classe di emissioni NOx	-	2		

Tabella 6

CTFS 24		Pmax	Pmin	Carico 30%
Perdite al mantello	%	0,23	0,23	-
Perdite al camino a bruciatore funzionante	%	6,97	9,27	-
Portata massica dei fumi	g/s	13,3	15,7	-
Tfumi – Taria	°C	101	60	-
Valore della CO2	%	7,4	2,8	-
Rendimento termico utile	%	92,8	90,5	90,2
Classificazione del rendimento (secondo 92/42/CE)	-	★★★		
Classe di emissioni NOx	-	2		

Tabella 7

### 3. Istruzioni per l'installatore

#### 3.1 Norme per l'installazione

Questa è una caldaia di categoria II2H3+ che deve essere installata secondo le seguenti leggi e norme vigenti:

Legge n°46 del 5/3/90

Legge n°186 del 1/3/68

DPR n°551 del 21/12/1999

DPR n°412 del 26/8/1993

Dlgs n°192 del 19/08/2005

Dlgs n°311 del 29/12/2006

Norma UNI 7129

Norma UNI 7131

Norma CEI 64/8

#### ATTENZIONE

**Nel caso si installino nella stessa unità abitativa o nello stesso locale più caldaie per una potenza termica complessiva superiore ai 35 kW gli impianti devono essere progettati e realizzati nel rispetto del:**

- **DM 12/4/96** per quanto riguarda la prevenzione incendi
- **DM 1/12/75 e raccolta R** collegata per quanto riguarda la sicurezza

#### 3.2 Installazione



**Sia per l'installazione che per la manutenzione utilizzare solo accessori e ricambi originali forniti dal produttore. Nel caso in cui non vengano utilizzati accessori e ricambi originali, non è garantito il corretto funzionamento della caldaia.**

##### 3.2.1 Imballo

La caldaia viene fornita imballata in una robusta scatola di cartone.

Dopo avere tolto la caldaia dall'imballo, assicurarsi che sia perfettamente integra.

I materiali dell'imballo sono riciclabili: convogliarli pertanto nelle apposite aree di raccolta.

Non lasciare alla mercè dei bambini gli imballi che possono, per loro natura, essere fonte di pericolo.

Il produttore declina ogni responsabilità per danni a persone, animali e cose derivanti dall'inosservanza di quanto sopra.

Nell'imballo sono contenuti:

- il kit tubi di rame per il collegamento idraulico della caldaia all'impianto di riscaldamento e sanitario ed alla rete gas;
- 2 rubinetti di intercettazione: uno per il gas e uno per l'acqua fredda;
- una staffa metallica di fissaggio della caldaia a muro;
- un sacchetto contenente:
  - a) il presente libretto di installazione, uso e manutenzione della caldaia;
  - b) il certificato di controllo;
  - c) il libretto d'impianto;
  - d) la dima in carta di fissaggio della caldaia al muro (fig. 7);
  - e) 2 viti con relativi tasselli per il fissaggio della caldaia al muro;
  - f) per il modello CTFS tre diaframmi per lo scarico dei fumi (diametri da 40, 42 e 45 mm);
  - g) per il modello CTFS due tappi di chiusura con guarnizioni.

##### 3.2.2 Scelta del luogo di installazione della caldaia

Nel determinare il luogo ove installare la caldaia tenere conto di quanto segue:

- delle indicazioni contenute nei paragrafi 3.2.6. e 3.2.7.;
- verificare che la struttura muraria sia idonea evitando il fissaggio su tramezze poco consistenti;
- evitare di montare la caldaia al di sopra di un apparecchio che, durante l'uso, possa pregiudicare in qualche modo il buon funzionamento della stessa (cucine che danno origine alla formazione di vapori grassi, lavatrici, ecc.);
- per le caldaie a tiraggio naturale evitare l'installazione in locali con atmosfera corrosiva o molto polverosa, quali saloni di parrucchiere, lavanderie ecc., nei quali la vita dei componenti della caldaia può essere di molto ridotta.

### 3.2.3 Posizionamento della caldaia

Ogni apparecchio è corredato di un apposita dima in carta (fig. 7) che consente la predisposizione delle tubazioni di allacciamento all'impianto di riscaldamento, all'acqua sanitaria, alla rete del gas e alle tubazioni di aspirazione aria/scarico fumi al momento della realizzazione dell'impianto idraulico e prima dell'installazione della caldaia.

Questa dima, costituita da un robusto foglio in carta, deve essere fissata alla parete scelta per l'installazione della caldaia aiutandosi con una bolla e riporta tutte le indicazioni necessarie per praticare i fori di fissaggio della caldaia al muro che avviene per mezzo di due viti con tasselli ad espansione.

La parte inferiore della dima permette di segnare il punto esatto dove devono venirsi a trovare i raccordi per l'allacciamento della condotta di alimentazione del gas, della condotta di alimentazione dell'acqua fredda, dell'uscita acqua calda, della mandata e del ritorno riscaldamento.

La parte superiore permette di segnare i punti dove dovranno essere posizionate le tubazioni di aspirazione aria/scarico fumi.



**Poiché la temperatura delle pareti su cui è installata la caldaia e la temperatura esterna dei condotti coassiali di aspirazione aria e scarico fumi sono inferiori a 60 °C non è necessario rispettare distanze minime da pareti infiammabili.**

**Per le caldaie a condotti di aspirazione aria e scarico fumi sdoppiati, nel caso di pareti infiammabili e di attraversamenti, interporre dell'isolante fra la parete ed il tubo di scarico fumi.**

### 3.2.4 Montaggio della caldaia



**Prima di collegare la caldaia alle tubazioni dell'impianto di riscaldamento e sanitario è necessario procedere ad una accurata pulizia dell'impianto stesso.**

**Prima di mettere in servizio un impianto NUOVO effettuare la pulizia al fine di eliminare residui metallici di lavorazione e di saldatura, di oli e di grassi che potrebbero essere presenti e che, giungendo fino alla caldaia, potrebbero danneggiarla o alterarne il funzionamento.**

**Prima di mettere in servizio un impianto che è stato AMMODERNATO (aggiunta di radiatori, sostituzione della caldaia ecc.) effettuare la pulizia in modo da rimuovere eventuali fanghi e particelle estranee.**

**Allo scopo utilizzare appropriati prodotti non acidi reperibili in commercio.**

**Non utilizzare solventi che potrebbero danneggiare i componenti.**

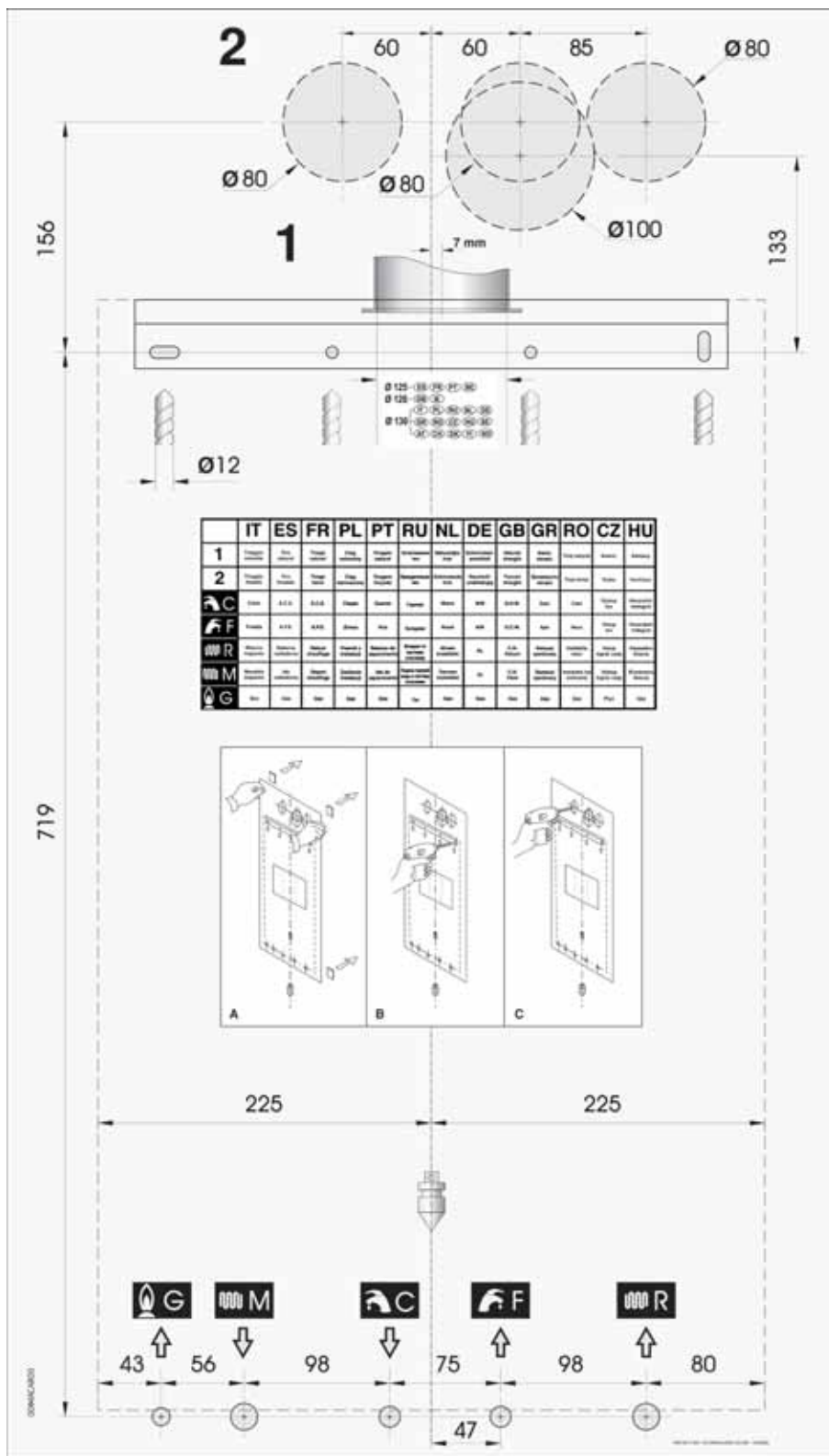
**Inoltre, in ogni impianto di riscaldamento (nuovo o ammodernato) aggiungere all'acqua, nella dovuta concentrazione, degli opportuni prodotti inibitori della corrosione per sistemi multimetallo che formano un film protettivo sulle superfici metalliche interne.**

**Il produttore declina ogni responsabilità per danni procurati a persone, animali o cose derivanti dalla inosservanza di quanto sopra esposto.**

Per installare la caldaia procedere come di seguito esposto:

- fissare la dima (fig. 7) alla parete;
- realizzare nel muro i due fori Ø 12 mm per i tasselli di fissaggio della staffa di sostegno della caldaia;
- realizzare nel muro, se necessario, i fori per il passaggio delle tubazioni di aspirazione aria/scarico fumi;
- fissare al muro la staffa di sostegno con i tasselli in dotazione alla caldaia;
- posizionare i raccordi per l'allacciamento della condotta di alimentazione del gas (G), della condotta di alimentazione dell'acqua fredda (F), dell'uscita acqua calda (C), della mandata (M) e del ritorno riscaldamento (R) in corrispondenza degli stessi punti sulla dima (parte inferiore);
- realizzare un sistema di smaltimento per lo scarico della valvola di sicurezza a 3 bar;
- agganciare la caldaia alla staffa di sostegno;
- raccordare la caldaia alle tubazioni di alimentazione con il kit tubi a corredo (fare riferimento ai paragrafi 3.2.9 e 3.2.10);
- raccordare la caldaia al sistema di aspirazione aria/scarico fumi (fare riferimento ai paragrafi 3.2.6 e 3.2.7);
- allacciare l'alimentazione elettrica, il termostato ambiente (optional) e gli eventuali altri accessori (vedere i paragrafi seguenti).

DIMA PER ATTACCHI CALDAIA



	IT	ES	FR	PL	PT	RU	NL	DE	GB	GR	RO	CZ	HU
<b>1</b>													
<b>2</b>													
<b>C</b>													
<b>F</b>													
<b>R</b>													
<b>M</b>													
<b>G</b>													

	Ø attacchi (mm)	Ø tubo in rame (mm)	L (mm)
<b>M</b> = Mandata impianto	3/4"	18	138
<b>C</b> = Acqua calda	1/2"	14	177
<b>G</b> = Gas	1/2"	18	138
<b>F</b> = Acqua fredda	1/2"	14	177
<b>R</b> = Ritorno impianto	3/4"	18	138

fig. 7

### 3.2.5 Ventilazione dei locali



**Ogni caldaia deve essere obbligatoriamente installata in un locale adeguato conformemente alle norme UNI 7129 o UNI 7131 che si intendono qui integralmente trascritte.**

La caldaia a tiraggio naturale (CTN) è a camera di combustione aperta ed è prevista per essere allacciata alla canna fumaria: l'aria comburente è prelevata direttamente dall'ambiente nel quale la caldaia stessa è installata.

La caldaia a tiraggio forzato (CTFS) è a camera di combustione stagna rispetto all'ambiente all'interno del quale è installata, pertanto non necessita di alcuna particolare raccomandazione a proposito delle aperture di aerazione relative all'aria comburente, così come dicasi per quanto riguarda il locale all'interno del quale dovrà essere installata.

### 3.2.6 Sistema di aspirazione aria/scarico dei fumi per caldaie a tiraggio naturale

Per quanto riguarda lo scarico dei fumi in atmosfera attenersi alla normativa vigente che qui si intende integralmente trascritta.



**Sulla caldaia è installato un dispositivo di sicurezza a riarmo automatico contro eventuali fughe di prodotti della combustione all'interno dell'abitazione (vedi paragrafo 1.3.3).**

**E' assolutamente vietata la manomissione e/o l'esclusione del dispositivo di sicurezza.**

**Nel caso si verificano arresti ripetuti della caldaia è necessario controllare il condotto di evacuazione dei fumi, che potrebbe essere ostruito o inadeguato allo smaltimento dei fumi in atmosfera.**

#### Allacciamento alla canna fumaria

La canna fumaria ha una importanza fondamentale per il buon funzionamento dell'installazione; deve pertanto rispondere ai seguenti requisiti:

- deve essere di materiale impermeabile e resistente alla temperatura dei fumi e alle relative condense;
- deve essere di sufficiente resistenza meccanica e con bassa conducibilità termica;
- deve essere a perfetta tenuta;
- deve avere un andamento il più possibile verticale e la parte terminale deve avere un comignolo che assicuri una efficiente e costante evacuazione dei prodotti della combustione;
- la canna fumaria deve avere un diametro non inferiore a quello di partenza dalla caldaia; per canne fumarie con sezione quadrata o rettangolare la sezione interna deve essere maggiorata del 10%, rispetto a quella di attacco sul rompitoraggio;
- a partire dalla caldaia, il raccordo deve avere un tratto verticale di lunghezza non inferiore a 2 volte il diametro prima di imboccarsi nella canna fumaria.

#### Scarico diretto all'esterno

Gli apparecchi a tiraggio naturale possono scaricare i prodotti della combustione direttamente all'esterno, tramite un condotto attraversante le pareti perimetrali dell'edificio, a cui, all'esterno, è collegato un terminale di tiraggio.

Il condotto di scarico deve inoltre soddisfare i seguenti requisiti:

- la parte sub-orizzontale interna all'edificio, deve essere ridotta al minimo (non maggiore di 1000 mm);
- non deve avere più di 2 cambiamenti di direzione;
- deve ricevere lo scarico di un solo apparecchio;
- deve essere protetto, nel tratto attraversante il muro, da un tubo guaina chiuso nella parte rivolta verso l'interno dell'edificio, ed aperto verso l'esterno;
- deve avere il tratto finale, a cui dovrà essere applicato il terminale di tiraggio, sporgente dall'edificio per una lunghezza pari almeno 2 diametri;
- il terminale di tiraggio deve sovrastare almeno 1,5 metri l'attacco del condotto di scarico sulla caldaia (vedi fig. 8).

**Il produttore declina ogni responsabilità per danni causati a seguito di errori d'installazione, di utilizzazione, di trasformazione dell'apparecchio o per il mancato rispetto delle istruzioni fornite dal costruttore o delle norme di installazione in vigore riguardanti il materiale in oggetto.**

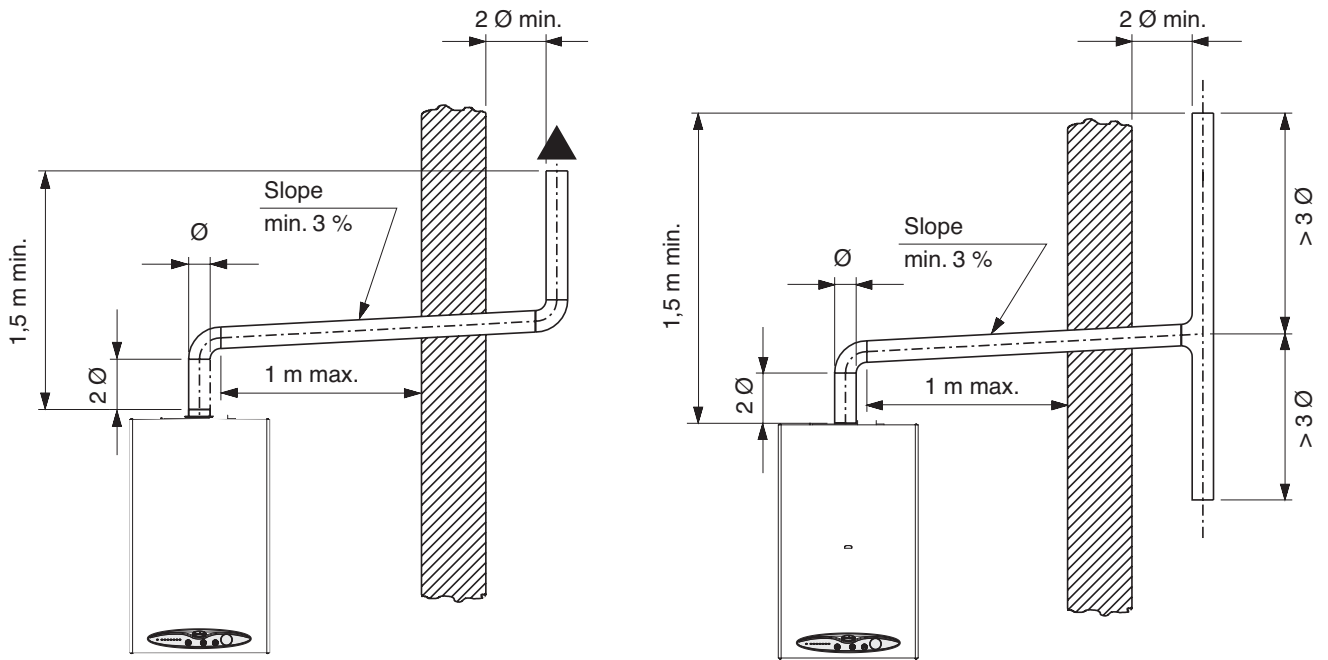


fig. 8

**QUOTE DIMENSIONALI PER IL COLLEGAMENTO DEL CONDOTTO SCARICO FUMI PER CALDAIA A TIRAGGIO NATURALE**

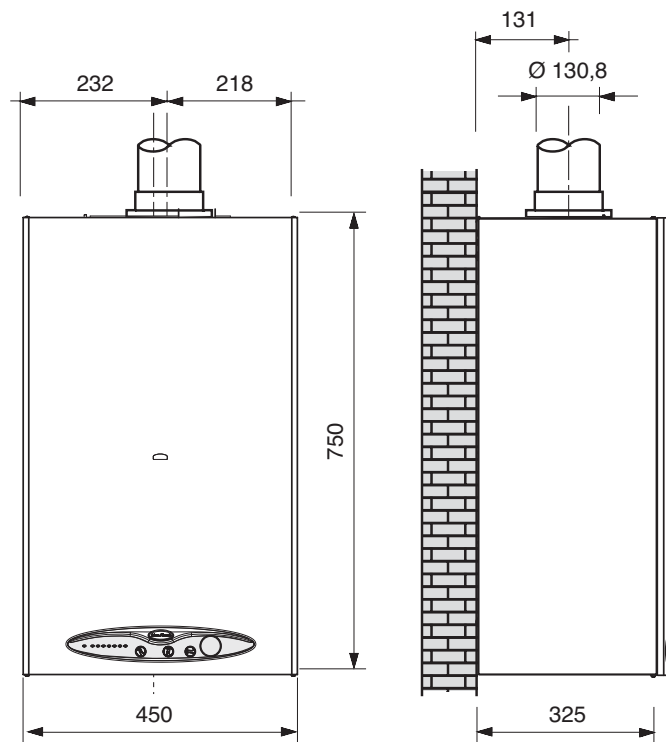


fig. 9



### 3.2.7 Sistema di aspirazione aria/scarico dei fumi per caldaie a tiraggio forzato

Per quanto riguarda lo scarico dei fumi in atmosfera attenersi alla normativa vigente che qui si intende integralmente trascritta.

Per il posizionamento a parete dei terminali di scarico della caldaia, nei casi prescritti dal DPR n° 551 del 29/12/99, attenersi alle distanze di cui alla tabella seguente.

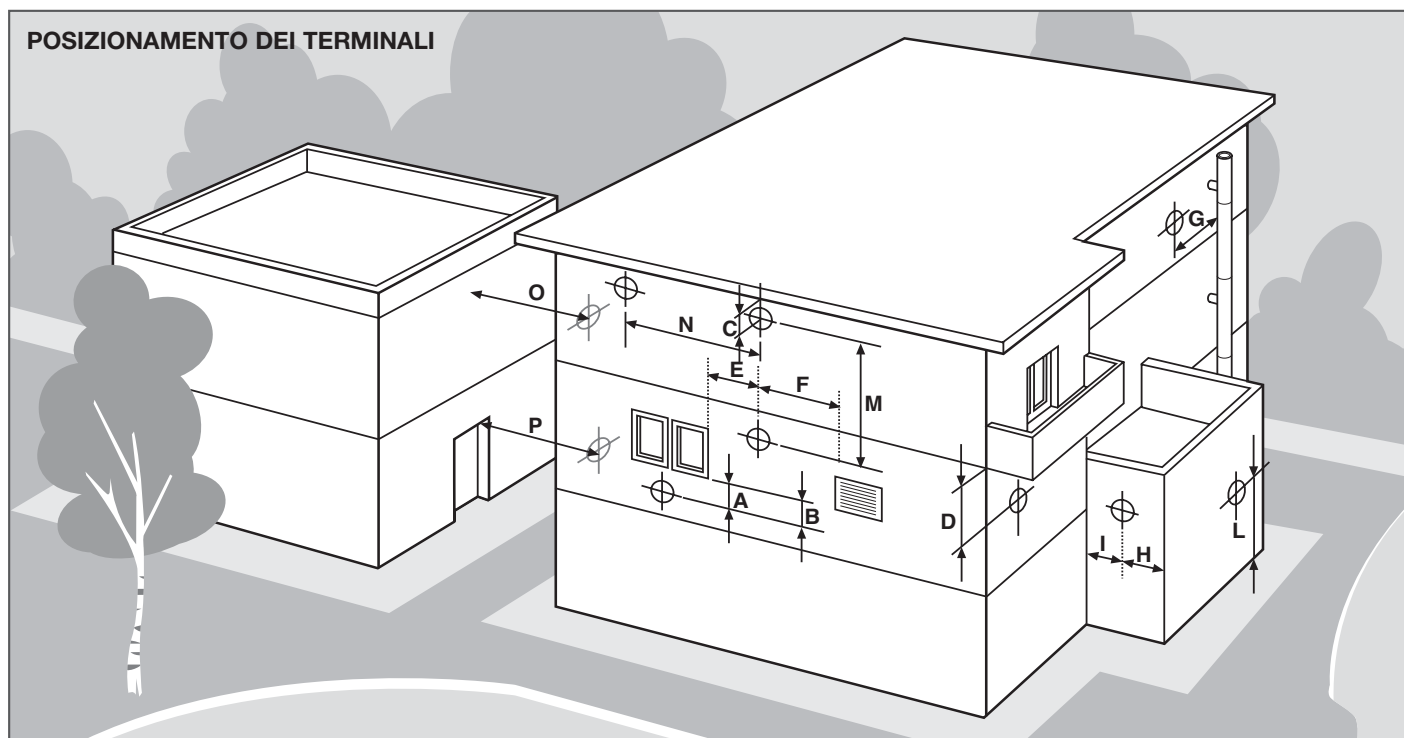
<b>POSIZIONAMENTO DEI TERMINALI PER APPARECCHI "A TIRAGGIO FORZATO"</b> (estratto dalla norma UNI 7129)		
<b>POSIZIONE DEL TERMINALE</b>	<b>Distanze minime in mm</b>	<b>Apparecchi di portata termica oltre 16 kW e fino a 35kW</b>
Sotto finestra	A	600
Sotto apertura di aerazione	B	600
Sotto gronda	C	300
Sotto balcone (1)	D	300
Da una finestra adiacente	E	400
Da una apertura di aerazione adiacente	F	600
Da tubazioni o scarichi verticali o orizzontali (2)	G	300
Da un angolo dell'edificio	H	300
Da una rientranza dell'edificio	I	300
Dal suolo o da altro piano di calpestio	L	2500
Fra due terminali in verticale	M	1500
Fra due terminali in orizzontale	N	1000
Da una superficie frontale prospiciente senza aperture o terminali entro un raggio di 3 metri dallo sbocco dei fumi	O	2000
Idem, ma con aperture o terminali entro un raggio di 3 metri dallo sbocco dei fumi	P	3000

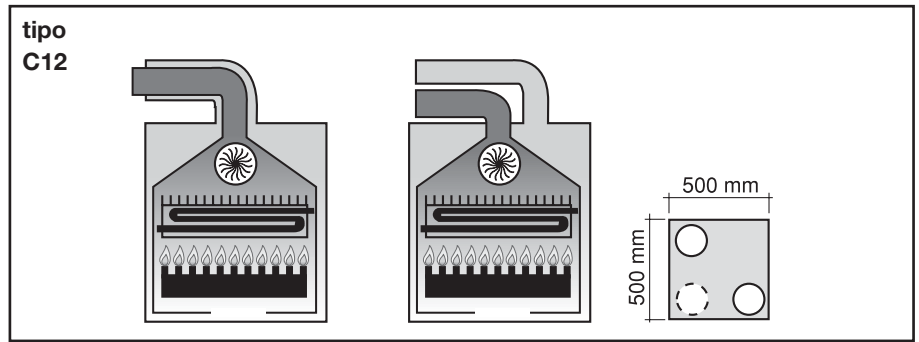
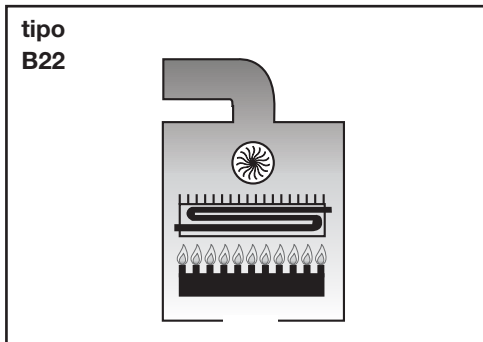
Tabella 8 - Posizionamento dei terminali di scarico.

Note:

(1) I terminali sotto un balcone praticabile devono essere collocati in posizione tale che il percorso totale dei fumi, dal punto di uscita degli stessi dal terminale al loro sbocco dal perimetro esterno del balcone, compresa l'altezza della eventuale balaustra di protezione, non sia inferiore a 2000 mm.

(2) Nella collocazione dei terminali dovranno essere adottate distanze non minori di 500 mm da materiali sensibili all'azione dei prodotti della combustione (ad esempio, gronde e pluviali in materiale plastico, sporti in legname, ecc.) a meno di non adottare adeguate misure schermanti nei riguardi di detti materiali.





### 3.2.7.1 Configurazione dei condotti di aspirazione aria/scarico fumi: B22, C12, C32, C42, C52, C82

#### B22

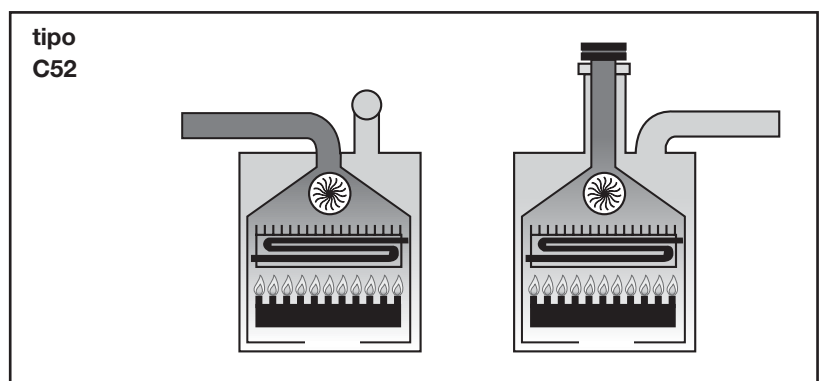
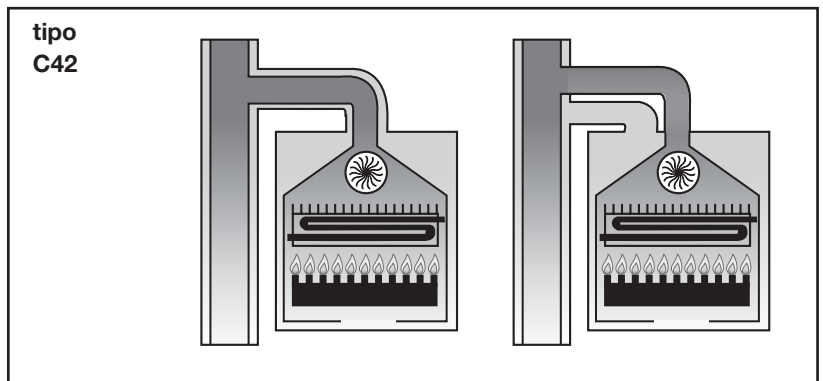
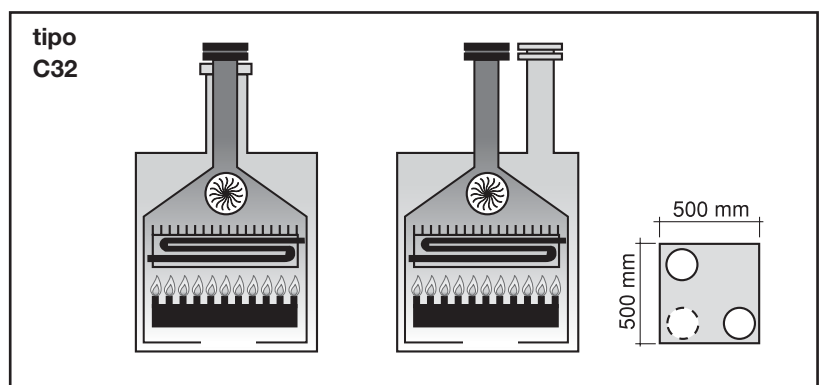
Caldaia concepita per essere collegata a canna fumaria o a dispositivo di scarico dei prodotti della combustione all'esterno del locale in cui è installata.

Il prelievo dell'aria avviene nel locale di installazione e lo scarico prodotti della combustione avviene all'esterno del locale stesso.

La caldaia **non deve** essere munita di dispositivo rompitiraggio antivento, mentre deve essere dotata di ventilatore a valle della camera di combustione/scambiatore di calore.

#### C12

Caldaia concepita per essere collegata a terminali orizzontali di scarico e aspirazione diretti all'esterno mediante condotti di tipo coassiale oppure mediante condotti di tipo sdoppiato. La distanza tra il condotto di entrata aria e il condotto di uscita fumi deve essere al minimo di mm 250 e entrambi i terminali devono essere comunque posizionati all'interno di un quadrato di 500 mm di lato.



#### C32

Caldaia concepita per essere collegata a terminali verticali di scarico e aspirazione diretti all'esterno mediante condotti di tipo coassiale oppure mediante condotti di tipo sdoppiato. La distanza tra il condotto di entrata aria e il condotto di uscita fumi deve essere al minimo di mm 250 e entrambi i terminali devono essere comunque posizionati all'interno di un quadrato di 500 mm di lato.

#### C42

Caldaia concepita per essere collegata a un sistema di canne fumarie collettive comprendente due condotti, uno per l'aspirazione dell'aria comburente e l'altro per l'evacuazione dei prodotti della combustione, coassiale oppure mediante condotti sdoppiati.

**La canna fumaria deve essere conforme alle norme vigenti.**

#### C52

Caldaia con condotti di aspirazione aria comburente ed evacuazione dei prodotti della combustione separati.

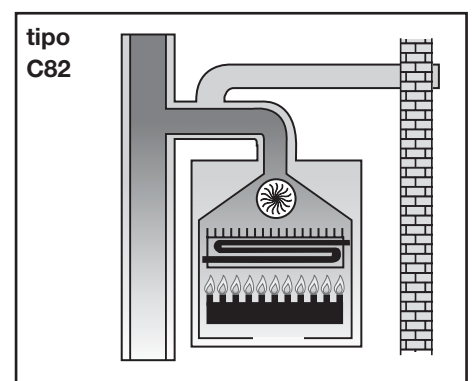
**Questi condotti possono scaricare in zone a pressione differente.**

**Non è ammesso il posizionamento dei due terminali su pareti contrapposte.**

#### C82

Caldaia concepita per essere collegata a un terminale per il prelievo dell'aria comburente e ad un camino individuale o collettivo per lo scarico dei fumi.

**La canna fumaria deve essere conforme alle norme vigenti.**



### 3.2.7.2 Aspirazione aria/scarico fumi a condotti coassiali di diametro 100/60 mm

#### Tipo C12

La lunghezza minima consentita dei tubi coassiali orizzontali è di 0,5 metri esclusa la prima curva collegata alla caldaia. La lunghezza massima consentita dei tubi coassiali orizzontali è di 4 metri esclusa la prima curva collegata alla caldaia. Per ogni curva aggiunta la lunghezza massima consentita deve essere diminuita di 1 metro; inoltre il condotto deve avere una pendenza verso il basso dell'1% nella direzione di uscita, per evitare l'ingresso dell'acqua piovana.

#### Utilizzo dei diaframmi forniti a corredo della caldaia (fig. 11)

Lunghezza tubazioni (m)	Diametro diaframma scarico fumi
$0,5 < L < 1^*$	Ø 40
$1 < L < 2^*$	Ø 42
$2 < L < 4^*$	Ø 45

\* esclusa curva di partenza

#### Tipo C32

La lunghezza minima consentita dei tubi coassiali verticali è di 1 metro, pari alla lunghezza del camino. La lunghezza massima consentita dei tubi coassiali verticali è di 4 metri compreso il camino. Per ogni curva aggiunta la lunghezza massima consentita deve essere diminuita di 1 metro.

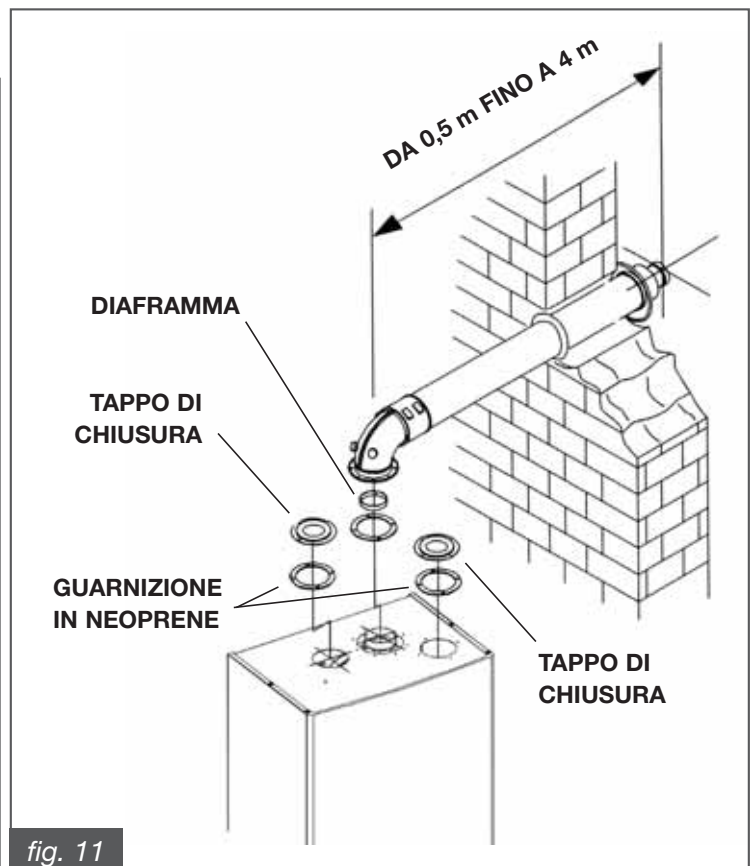
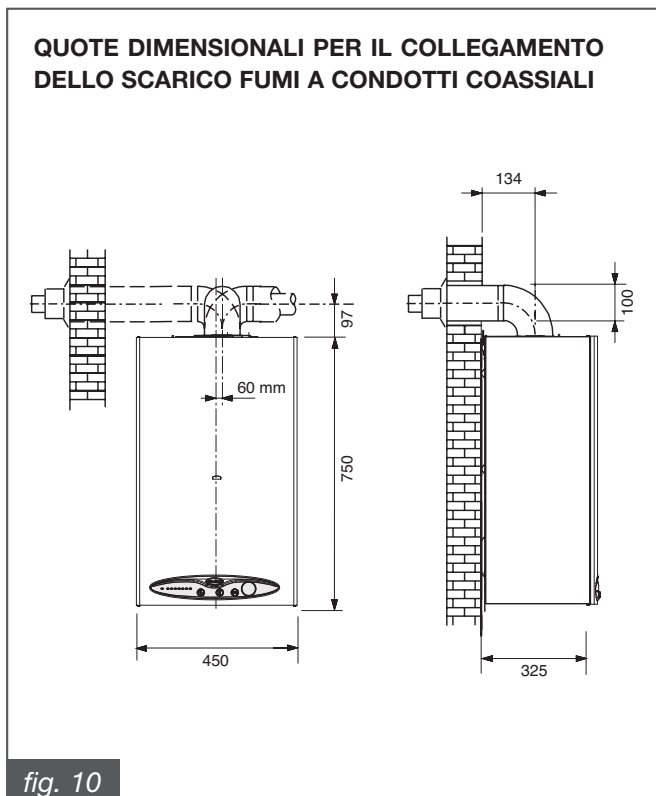
#### Utilizzo dei diaframmi forniti a corredo della caldaia (fig. 11)

Lunghezza tubazioni (m)	Diametro diaframma scarico fumi
$1 < L < 2$	Ø 42
$2 < L < 4$	Ø 45



Sulla caldaia è installato un dispositivo di controllo dell'evacuazione dei prodotti della combustione.

In caso di malfunzionamento del sistema di scarico fumi e/o di aspirazione dell'aria comburente il dispositivo pone in sicurezza l'apparecchio (vedi paragrafo 1.3.3)



### 3.2.7.3 Aspirazione aria/scarico fumi a condotti separati di diametro 80 mm.

Tipi di installazione: C12 - C32 - C42 - C52 - C82.



**Nel caso in cui non venga utilizzato il kit base scarichi sdoppiati originale il funzionamento corretto della caldaia non è garantito.**

Per tutte le installazioni con condotti separati di aspirazione aria e scarico fumi si deve utilizzare l'apposito kit base scarichi sdoppiati (OSDOPPIA03) composto dai seguenti particolari (fig. 12):

- un tronchetto flangiato femmina Ø 80 mm per il collegamento della tubazione di scarico fumi comprensivo di deflettore fumi;
- un tronchetto flangiato femmina Ø 80 mm per il collegamento della tubazione di aspirazione aria;
- un deflettore aria standard;
- viti di fissaggio e guarnizioni di tenuta.

#### KIT OSDOPPIA03

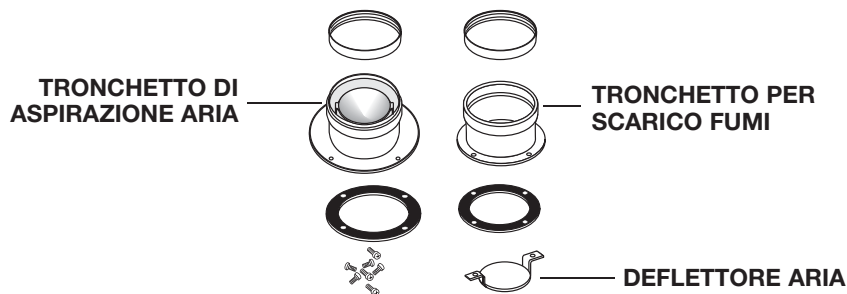


fig. 12

#### Aspirazione aria

La lunghezza minima della tubazione di aspirazione aria deve essere di 1 metro.

Ogni curva a 90° a largo raggio ( $R=D$ ) in aspirazione equivale ad 1 metro di lunghezza lineare equivalente.

Ogni curva a 90° a stretto raggio ( $R<D$ ) in aspirazione equivale ad 1,5 metri di lunghezza lineare equivalente.

La perdita di carico del terminale di aspirazione aria non è da considerare.

**Installare il deflettore aria standard.**

#### Scarico fumi

Ogni curva a 90° a largo raggio ( $R=D$ ) nello scarico fumi equivale a 1,5 m di lunghezza lineare equivalente.

Ogni curva a 90° a stretto raggio ( $R<D$ ) nello scarico fumi equivale a 3,5 m di lunghezza lineare equivalente.

Lunghezza tubazioni (m)	Diametro diaframma scarico fumi
$1 < L < 2^*$	Ø 40
$2 < L < 15^*$	Ø 42
$15 < L < 30^*$	Ø 45
$30 < L < 38^*$	Nessun diaframma

\* esclusa curva di partenza

#### QUOTE DIMENSIONALI PER IL COLLEGAMENTO DELLE TUBAZIONI DI ASPIRAZIONE/SCARICO A CONDOTTI SEPARATI

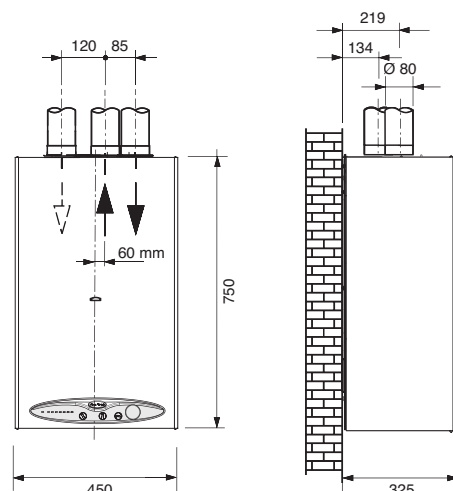


fig. 13



**Sulla caldaia è installato un dispositivo di controllo dell'evacuazione dei prodotti della combustione. In caso di malfunzionamento del sistema di scarico fumi e/o di aspirazione dell'aria comburente il dispositivo pone in sicurezza l'apparecchio (vedi paragrafo 1.3.3)**

**Configurazioni relative alle tubazioni sia di scarico che di aspirazione Ø 80 mm**

**Esempio N.1 (fig. 14)**

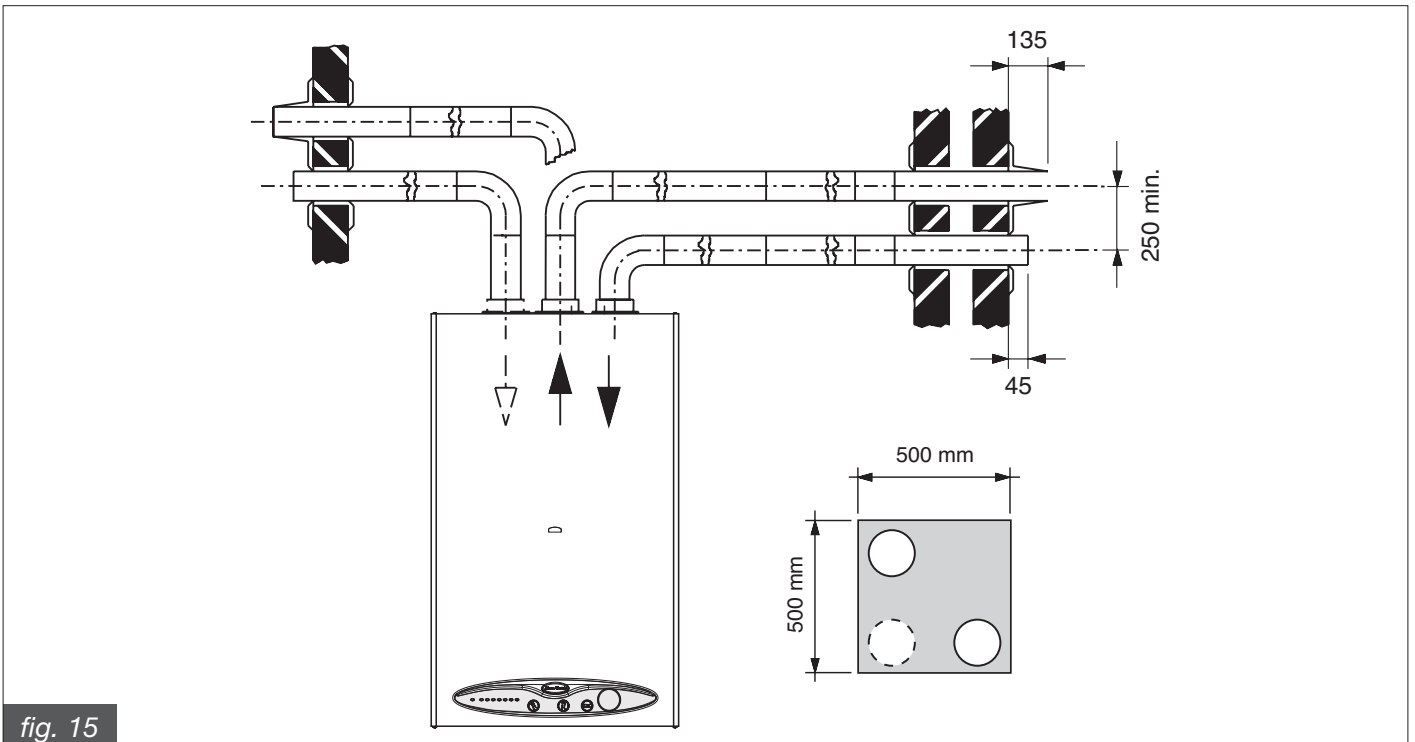
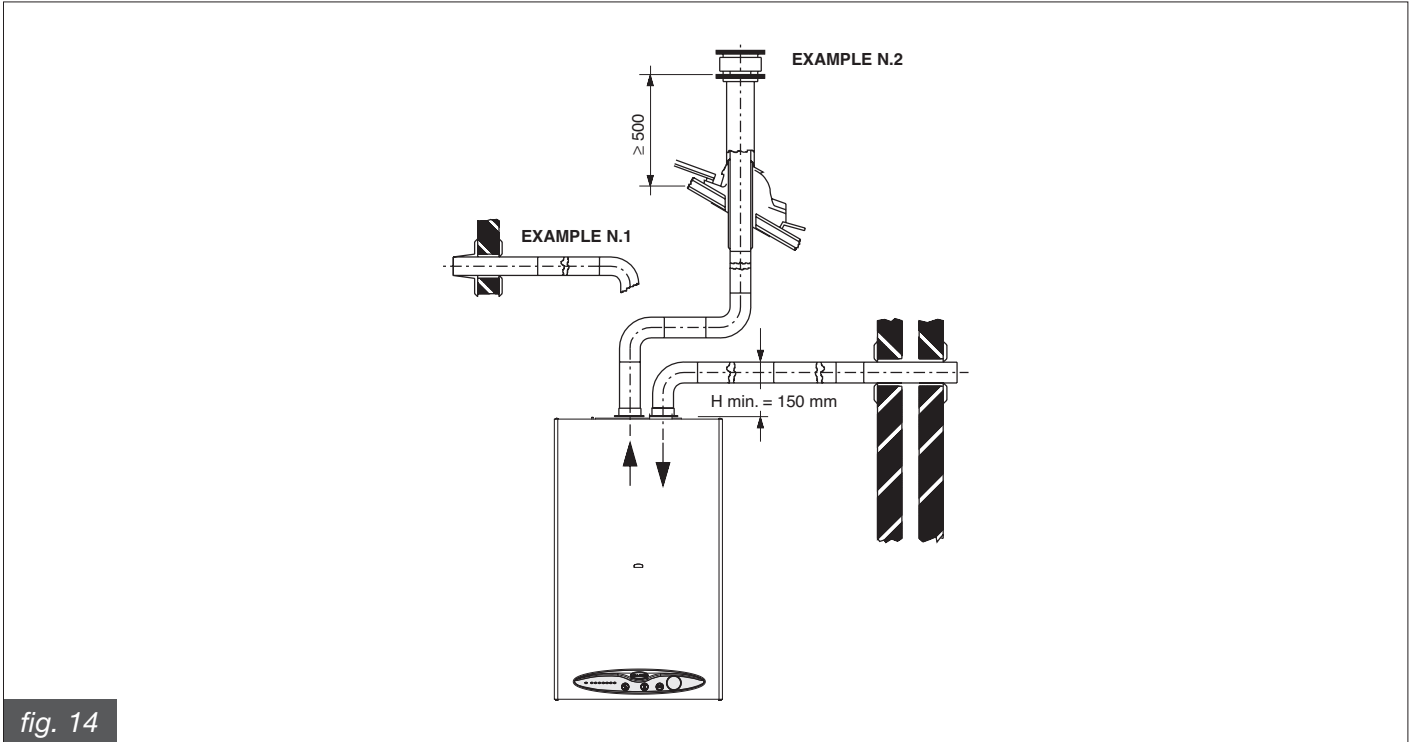
Aspirazione dell'aria primaria e scarico dei fumi da due muri perimetrali esterni contrapposti.

**Esempio N.2 (fig. 14)**

Aspirazione dell'aria primaria da muro perimetrale e scarico dei fumi sul tetto.

**Esempio N.3 (fig. 15)**

Aspirazione dell'aria primaria da muro perimetrale e scarico dei fumi dallo stesso muro perimetrale esterno.



### 3.2.8 Misura in opera del rendimento di combustione

#### 3.2.8.1 Funzione spazzacamino

La caldaia dispone della funzione spazzacamino che deve essere utilizzata per la misura in opera del rendimento di combustione e per la regolazione del bruciatore.

Per attivare la funzione spazzacamino è necessario aprire il mantello anteriore della caldaia.

Per aprire il mantello anteriore ed accedere ai comandi procedere come spiegato di seguito:

- svitare due delle quattro viti di tenuta del mantello (a destra o a sinistra – 1 in figura 16) ed aprire il mantello senza toglierlo dalla caldaia (2 in figura 16);
- togliere la mascherina del pannello comandi allargando i due ganci di destra e di sinistra e tirandola verso l'esterno (3 in figura 16).

Il pannello comandi si presenta come in figura 17.

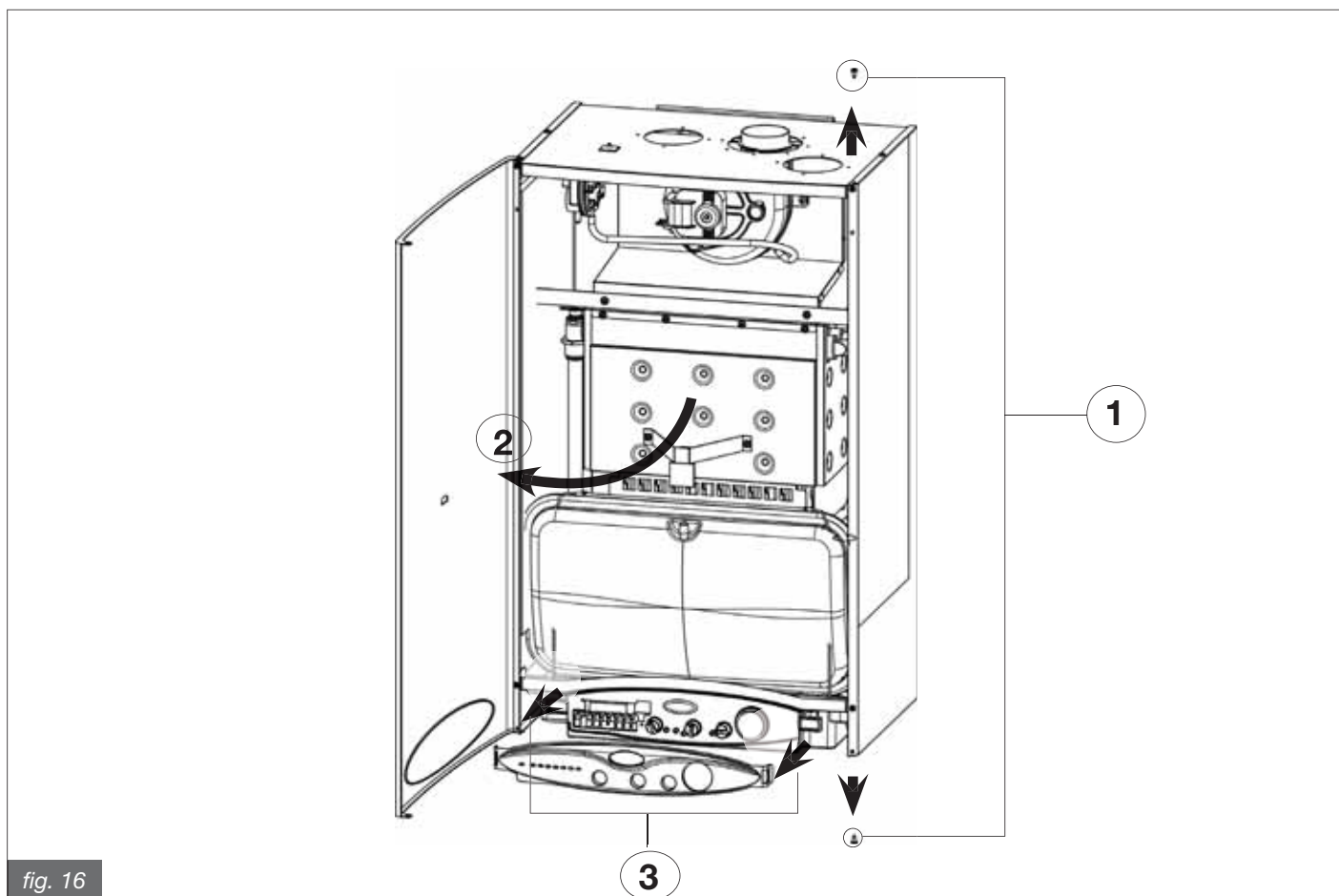


fig. 16

Col selettore 9 (fig. 1) in posizione INVERNO, col termostato ambiente, se presente, in posizione ON e a caldaia funzionante, agendo sul tasto SPA (fig. 17) per alcuni secondi la caldaia si spegne, effettua la sequenza di accensione e quindi passa a funzionare ad una potenza fissa prestabilita che corrisponde a quella impostata tramite il trimmer di regolazione della potenza massima riscaldamento maxR (fig. 17).

La durata della funzione spazzacamino è di 15 minuti.

Per uscire dalla funzione spazzacamino portare il selettore 9 in una posizione diversa dalla posizione INVERNO.

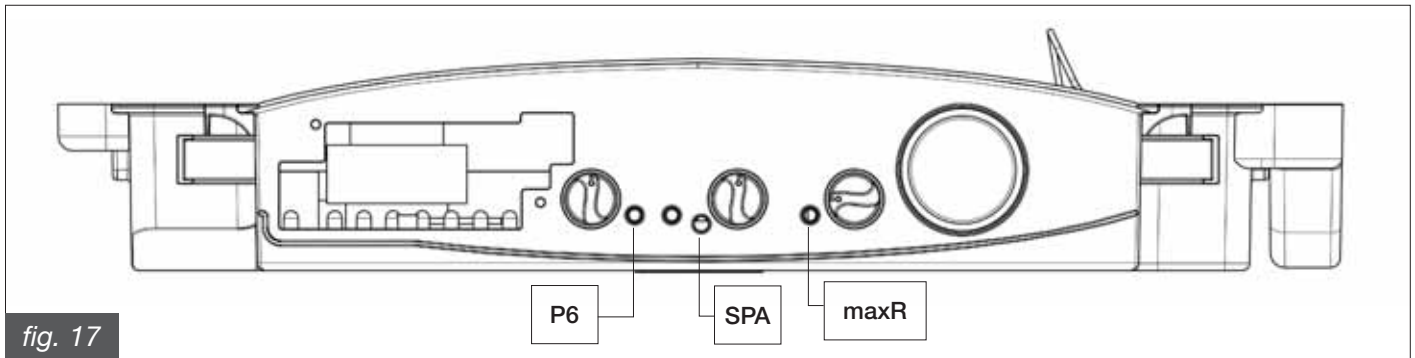


fig. 17

### 3.2.8.2 Misurazioni

Riferimento normativo:  
UNI 10389 e UNI 10642

#### Condotti coassiali

Per determinare il rendimento di combustione occorre effettuare le seguenti misurazioni:

- misura dell'aria comburente prelevata nell'apposito foro 1 (vedi fig. 18).
- misura della temperatura fumi e della CO<sub>2</sub> prelevata nell' apposito foro 2 (vedi fig. 18).

Effettuare le specifiche misurazioni con la caldaia a regime.

#### Condotti separati

Per determinare il rendimento di combustione occorre effettuare le seguenti misurazioni:

- misura dell'aria comburente prelevata nell'apposito foro 2 (vedi fig. 18);
- misura della temperatura fumi e della CO<sub>2</sub> prelevata nell' apposito foro 1 (vedi fig. 18).

Effettuare le specifiche misurazioni con la caldaia a regime.

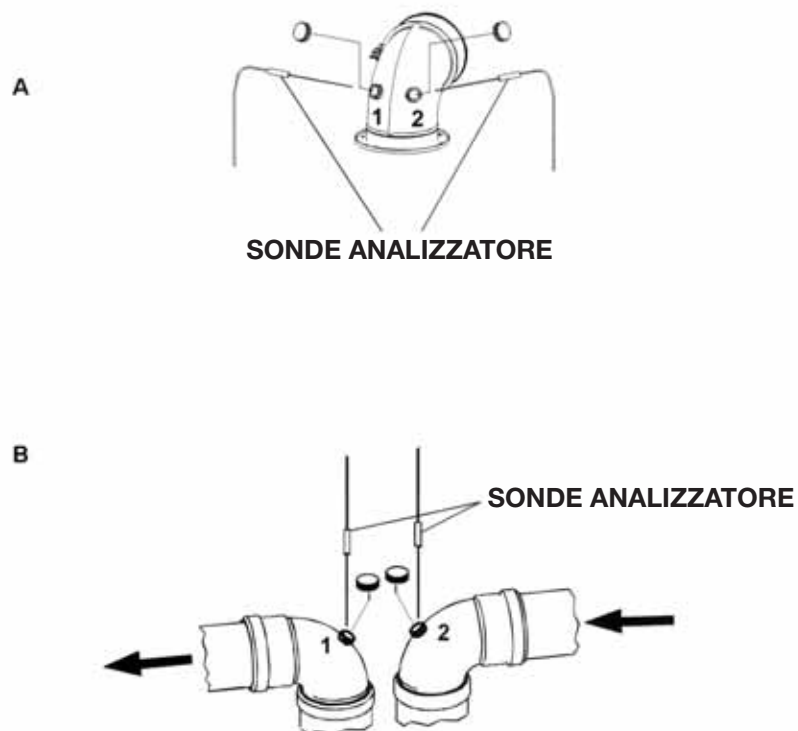


fig. 18

### 3.2.9 Allacciamento alla rete del gas

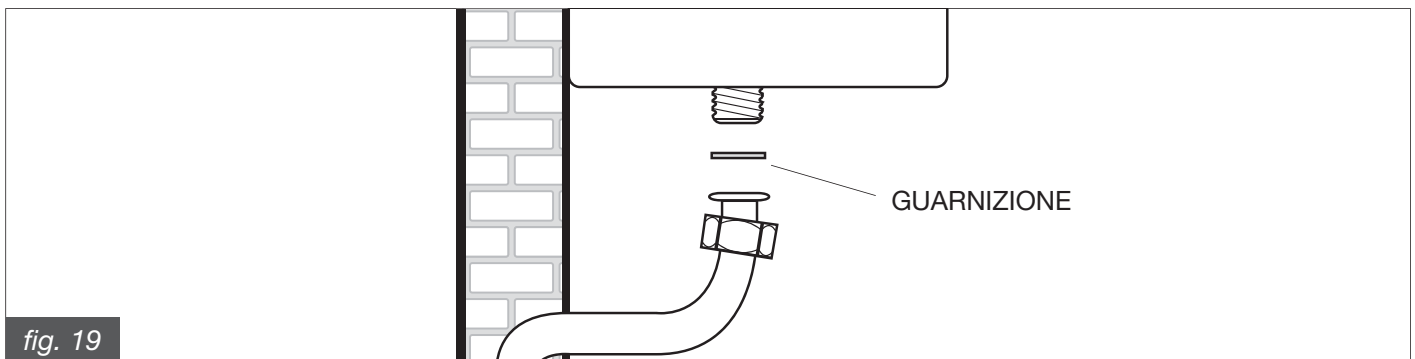
La tubazione di alimentazione del gas deve avere una sezione uguale o superiore a quella usata in caldaia. La sezione della tubazione dipende dalla sua lunghezza, dal tipo di percorso e dalla portata del gas. Va pertanto dimensionata.

**Attenersi alle norme di installazione vigenti che qui si intendono integralmente trascritte.**



**Si rammenta che prima di mettere in servizio un impianto di distribuzione interno di gas, quindi prima di allacciarlo al contatore, si deve verificarne la tenuta. Se qualche parte dell'impianto non è in vista, la prova di tenuta deve precedere la copertura della tubazione. La prova di tenuta NON deve essere effettuata con gas combustibile: usare allo scopo aria o azoto. Con presenza di gas nelle tubazioni rammentare che è vietato ricercare fughe per mezzo di fiamme, utilizzare allo scopo gli appositi prodotti reperibili in commercio.**

**É OBBLIGATORIO, per collegare l'attacco gas della caldaia alla tubazione di alimentazione, interporre una guarnizione a battuta di misure e materiali adeguati (fig. 19). L'attacco NON É idoneo all'uso di canapa, nastro in teflon e simili.**



### 3.2.10 Allacciamenti idraulici

Prima dell'installazione si raccomanda una pulizia dell'impianto allo scopo di eliminare al massimo le impurità che potrebbero provenire dai componenti e che rischierebbero di danneggiare il circolatore e lo scambiatore (vedere il paragrafo 3.2.4.).

#### RISCALDAMENTO

La mandata e il ritorno del riscaldamento devono essere allacciati alla caldaia ai rispettivi raccordi da 3/4" M e R (fig. 4 e 9). Per il dimensionamento dei tubi del circuito di riscaldamento è necessario tenere conto delle perdite di carico indotte dai radiatori, dalle eventuali valvole termostatiche, dalle valvole di arresto dei radiatori e dalla configurazione propria dell'impianto.



**É opportuno convogliare alla fogna lo scarico della valvola di sicurezza montata in caldaia. In assenza di tale precauzione, un eventuale intervento della valvola di sicurezza può provocare l'allagamento del locale in cui la caldaia è installata. Il produttore non è assolutamente responsabile dei danni provocati dalla mancata osservanza di questa precauzione tecnica.**

#### SANITARIO

L'ingresso acqua fredda e l'uscita acqua calda sanitaria devono essere allacciati alla caldaia ai rispettivi raccordi da 1/2" F e C (figg. 3,4 e 7).

La durezza dell'acqua di alimentazione condiziona la frequenza di pulizia del serpentino di scambio termico.



**In funzione della durezza dell'acqua di alimentazione deve essere valutata l'opportunità di installare adeguate apparecchiature ad uso domestico di dosaggio di prodotti a purezza alimentare impiegabili per il trattamento di acque potabili conformi al DM n°443 del 21/12/90.**

**Con acque di alimentazione con durezza superiore a 20° F è sempre consigliabile il trattamento dell'acqua.**

**L'acqua proveniente dai comuni addolcitori può, per i valori di pH che la caratterizza, non essere compatibile con alcuni componenti dell'impianto di riscaldamento.**



### 3.2.11 Allacciamento alla rete elettrica

La caldaia è fornita con un cavo di alimentazione tripolare a corredo, già collegato da un capo alla scheda elettronica e protetto contro lo strappo da un apposito bloccacavo.

La caldaia deve essere collegata alla rete di alimentazione elettrica a 230V-50Hz.

**Nel collegamento rispettare la polarità collegando correttamente fase e neutro.**

Nel corso dell'installazione attenersi alle norme vigenti che qui si intendono integralmente trascritte.

A monte della caldaia deve essere installato un interruttore bipolare con distanza minima tra i contatti di 3 mm, di facile accesso, che permetta di interrompere l'alimentazione elettrica ed eseguire in sicurezza tutte le operazioni di manutenzione.

La linea di alimentazione della caldaia deve essere protetta da un interruttore magnetotermico differenziale con potere di interruzione adeguato.

La rete di alimentazione elettrica deve avere una sicura messa a terra.

È necessario verificare questo fondamentale requisito di sicurezza; in caso di dubbio richiedere un controllo accurato dell'impianto elettrico da parte di personale professionalmente qualificato.



**Il produttore non è assolutamente responsabile per eventuali danni causati dalla mancanza di messa a terra dell'impianto: non sono idonee come prese di terra le tubazioni degli impianti gas, idrico e di riscaldamento.**

### 3.2.12 Allacciamento al termostato ambiente (optional)

La caldaia può essere allacciata ad un termostato ambiente (non fornito con la caldaia). I contatti del termostato ambiente dovranno portare un carico di 5 mA a 24 VDC.

I cavi del termostato ambiente devono essere collegati al morsetto M9 della scheda elettronica (fig. 22) dopo avere eliminato il ponticello fornito di serie con la caldaia.

**I cavi del termostato ambiente NON devono essere inguainati insieme ai cavi dell'alimentazione elettrica.**

### 3.2.13 Allacciamento al Comando Remoto Open Therm (optional)

La caldaia può essere collegata ad un Comando Remoto Open Therm (optional).

Per l'installazione seguire le seguenti istruzioni:

- installare la scheda INTERFACCIA REMOTO contenuta nel kit Comando Remoto (che serve per il collegamento del Comando Remoto alla caldaia) seguendo le istruzioni contenute nel kit stesso;
- posizionare il Comando Remoto su un muro interno dell'abitazione, lontano da possibili fonti di calore o correnti d'aria;
- separare con un cacciavite la parte posteriore (grigia) da quella anteriore (bianca) ed attaccare per mezzo dei fori A (fig. 20) la parte posteriore al muro;
- collegare il Comando Remoto alla caldaia collegando i morsetti 1 e 2 del Comando Remoto (fig. 20) alla morsettiera OPENTH M6 della scheda INTERFACCIA REMOTO. La connessione del BUS è protetta contro la falsa polarità, questo significa che le connessioni possono essere scambiate.

Per il collegamento utilizzare cavi a due fili con le seguenti caratteristiche:

- lunghezza massima: 40 m;
- impedenza massima:  $2 \times 4\Omega/m$ ;
- è possibile utilizzare cavi intrecciati o schermati per eliminare possibili disturbi;
- **i cavi del Comando Remoto non devono essere inguainati insieme ai cavi dell'alimentazione elettrica;**



**Il comando remoto non deve essere collegato all'alimentazione elettrica 230V.**

A questo punto, se non si devono installare la sonda esterna o il commutatore telefonico, è possibile richiudere il Comando Remoto, altrimenti procedere come descritto nei paragrafi seguenti.

Per la programmazione completa del Comando Remoto Open Therm fare riferimento al libretto istruzioni contenuto nel kit del Comando Remoto stesso.

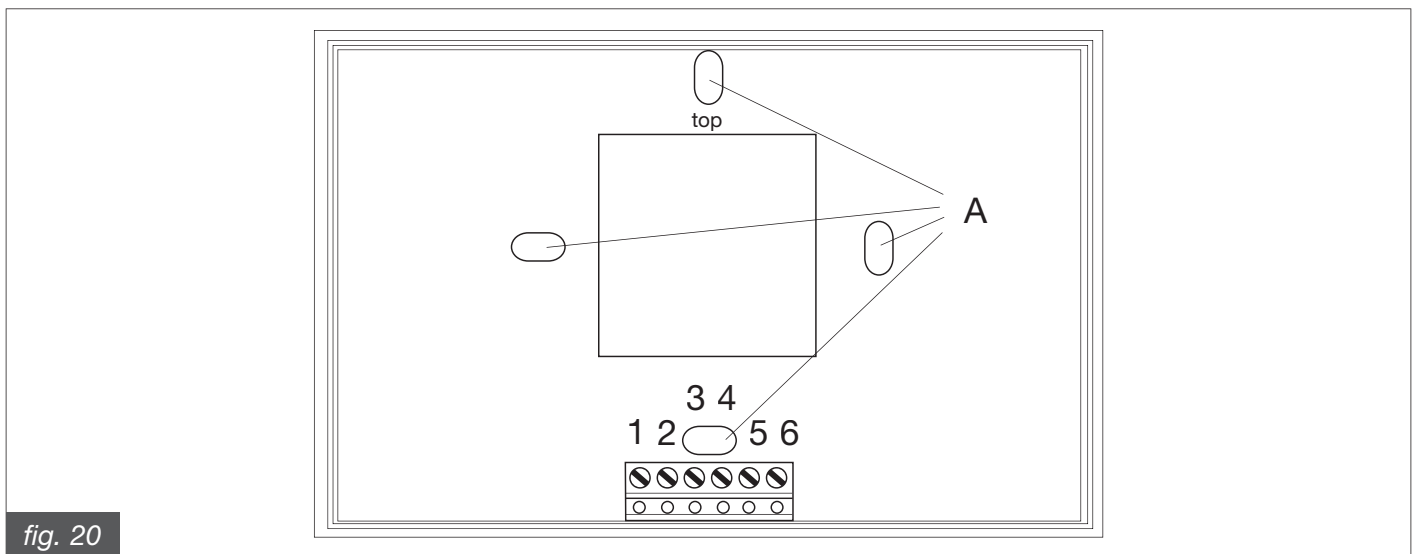


fig. 20

### 3.2.14 Installazione della sonda esterna (optional) e funzionamento a temperatura scorrevole

La caldaia può essere collegata ad una sonda per la misura della temperatura esterna (optional) per il funzionamento a temperatura scorrevole.

**La sonda esterna deve essere collegata al Comando Remoto (optional).**

Il produttore fornisce la sonda esterna per Comando Remoto: 0KSONEST00.

**Per un corretto funzionamento della caldaia utilizzare esclusivamente sonde esterne originali fornite dal produttore.**

La sonda per la misura della temperatura esterna deve essere collegata con un cavo a doppio isolamento avente sezione minima di  $0,35 \text{ mm}^2$ .

La sonda 0KSONEST00 deve essere collegata ai morsetti 5 e 6 del Comando Remoto (fig. 20).

**I cavi della sonda per la misura della temperatura esterna NON devono essere inguainati insieme ai cavi dell'alimentazione elettrica.**

La sonda esterna deve essere installata su di una parete esposta a nord - nord est.  
Non installare la sonda esterna nel vano delle finestre, in prossimità di bocchette di ventilazione o in prossimità di fonti di calore.

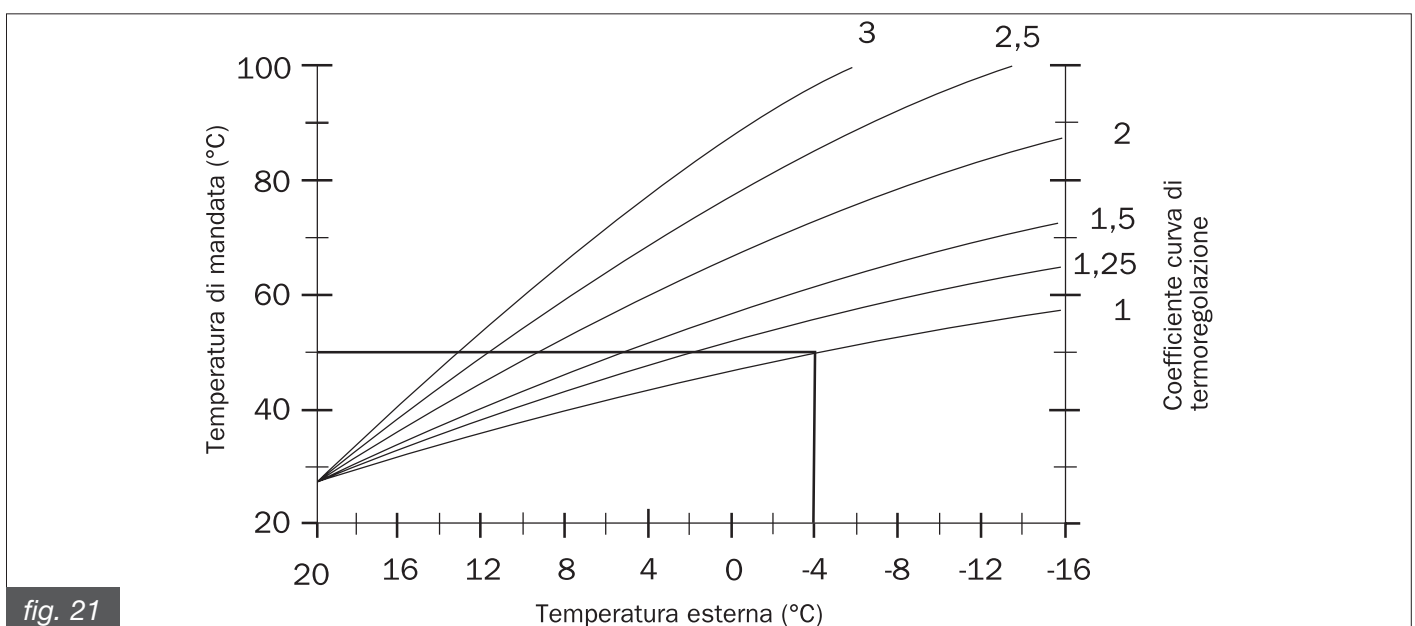
La sonda di temperatura esterna agisce modificando automaticamente la temperatura di mandata riscaldamento in funzione di:

- temperatura esterna misurata;
- curva di termoregolazione selezionata.

La curva di termoregolazione viene selezionata tramite il Comando Remoto (fare riferimento al libretto istruzioni del Comando Remoto).

**E'importante che il valore impostato sia maggiore di 1.**

Nella figura sottostante sono rappresentate le curve per un valore di temperatura ambiente impostata a 20°C. Aumentando questo valore le curve si spostano verso l'alto.  
In questa impostazione, ad esempio, scegliendo la curva corrispondente al parametro 1, se la temperatura esterna è pari a -4 °C, la temperatura di mandata sarà pari a 50 °C.



### 3.2.15 Installazione di un commutatore telefonico (optional)

La caldaia prevede che si possa collegare un commutatore telefonico (non fornito con la caldaia) in grado di attivare il regime di riscaldamento tramite telefono.

Il commutatore telefonico va collegato ai morsetti 3 e 4 del Comando Remoto (fig. 20).

Per le specifiche di installazione del commutatore telefonico fare riferimento alle istruzioni allegate al commutatore stesso.

### 3.3 Riempimento dell'impianto

Effettuati tutti i collegamenti dell'impianto si può procedere al riempimento del circuito di riscaldamento.

Tale operazione deve essere effettuata con cautela rispettando le seguenti fasi:

- aprire le valvole di sfogo dei radiatori ed accertarsi del funzionamento della valvola automatica in caldaia;
- aprire gradualmente l'apposito rubinetto di carico accertandosi che le eventuali valvole di sfogo aria automatiche, installate sull'impianto funzionino regolarmente;
- chiudere le valvole di sfogo dei radiatori non appena esce acqua;
- controllare per mezzo del manometro della caldaia che la pressione raggiunga il valore di 1÷1,3 bar;
- chiudere il rubinetto di carico e quindi sfogare nuovamente l'aria attraverso le valvole di sfiato dei radiatori;
- dopo aver acceso la caldaia e portato in temperatura l'impianto, arrestare il funzionamento della pompa e ripetere le operazioni di sfogo aria;
- lasciare raffreddare l'impianto e riportare la pressione dell'acqua a 1÷1,3 bar.

## AVVERTENZA

La norma UNI CTI 8065/89 "Trattamento dell'acqua negli impianti termici ad uso civile" determina e definisce le caratteristiche chimiche e chimico-fisiche che devono avere le acque impiegate negli impianti termici ad uso civile, in particolare: "...al fine di ottimizzarne il rendimento e la sicurezza, per preservarli nel tempo, per assicurare duratura regolarità di funzionamento anche alle apparecchiature ausiliarie e per minimizzare i consumi energetici integrando così leggi e norme vigenti;...".

L'osservanza di tale norma è obbligo di legge (legge 5/3/90 n°46, DPR 28/8/93 n°412).

Provvedere pertanto in tale senso utilizzando prodotti specifici adatti ad impianti multimetallici.

## ATTENZIONE

Il pressostato di sicurezza contro la mancanza d'acqua non dà il consenso elettrico per la partenza del bruciatore quando la pressione è inferiore a 0,4/0,6 bar.

La pressione dell'acqua nell'impianto di riscaldamento non deve essere inferiore a 1÷1,3 bar; in difetto, agire sul rubinetto di carico di cui la caldaia è dotata.

L'operazione deve essere effettuata ad impianto freddo. Il manometro inserito nel pannello comandi consente la lettura della pressione nel circuito.

## ATTENZIONE

Dopo un certo periodo di inattività della caldaia la pompa potrebbe essere bloccata.

Prima di effettuare l'accensione della caldaia si deve avere l'accortezza di effettuare l'operazione di sbloccaggio della pompa operando come di seguito indicato:

- svitare la vite di protezione collocata al centro del motore della pompa;
- introdurre un cacciavite nel foro e quindi ruotare manualmente l'albero del circolatore in senso orario;
- una volta conclusa l'operazione di sbloccaggio riavvitare la vite di protezione e verificare che non vi siano perdite di acqua.

Rimossa la vite di protezione si potrà avere la fuoriuscita di un po' di acqua. Prima di rimontare il mantello della caldaia provvedere ad asciugare le superfici bagnate.

### 3.4 Avvio della caldaia

#### 3.4.1 Verifiche preliminari

Prima di mettere in funzione la caldaia è opportuno verificare che:

- il condotto di evacuazione dei fumi e la parte terminale siano installati conformemente alle istruzioni: a caldaia accesa non è tollerata nessuna fuga di prodotti della combustione da nessuna guarnizione;
- la tensione di alimentazione della caldaia sia 230 V ~ 50 Hz;
- l'impianto sia correttamente riempito d'acqua (pressione all'idrometro 1÷1,3 bar);
- eventuali rubinetti di intercettazione delle tubazioni dell'impianto siano aperti;
- il gas di rete corrisponda a quello di taratura della caldaia: in caso contrario provvedere ad effettuare la conversione della caldaia all'utilizzo del gas disponibile (vedi sezione 3.6. Adattamento all'utilizzo di altri gas): tale operazione deve essere eseguita da personale tecnico qualificato;
- il rubinetto di alimentazione del gas sia aperto;
- non ci siano perdite di gas;
- l'interruttore elettrico generale a monte della caldaia sia inserito;
- la valvola di sicurezza della caldaia non sia bloccata;
- non ci siano perdite d'acqua;
- la pompa non sia bloccata.



**La caldaia è dotata di un circolatore a tre velocità alle quali corrispondono tre diverse prevalenze residue all'impianto.**

**La caldaia viene fornita con il circolatore impostato alla terza velocità.**

**Nel caso in cui si desideri impostare una diversa velocità, compatibilmente con le esigenze di circolazione di acqua in caldaia (assicurata dal pressostato acqua) e con le caratteristiche di resistenza dell'impianto, verificare il corretto funzionamento della caldaia in tutte le condizioni dettate dalle caratteristiche dell'impianto (ad esempio con chiusura di una o più zone dell'impianto di riscaldamento o con chiusura delle valvole termostatiche).**

#### 3.4.2. Accensione e spegnimento

Per l'accensione e lo spegnimento della caldaia attenersi alle "Istruzioni per l'Utente

### 3.5 Schema elettrico di collegamento

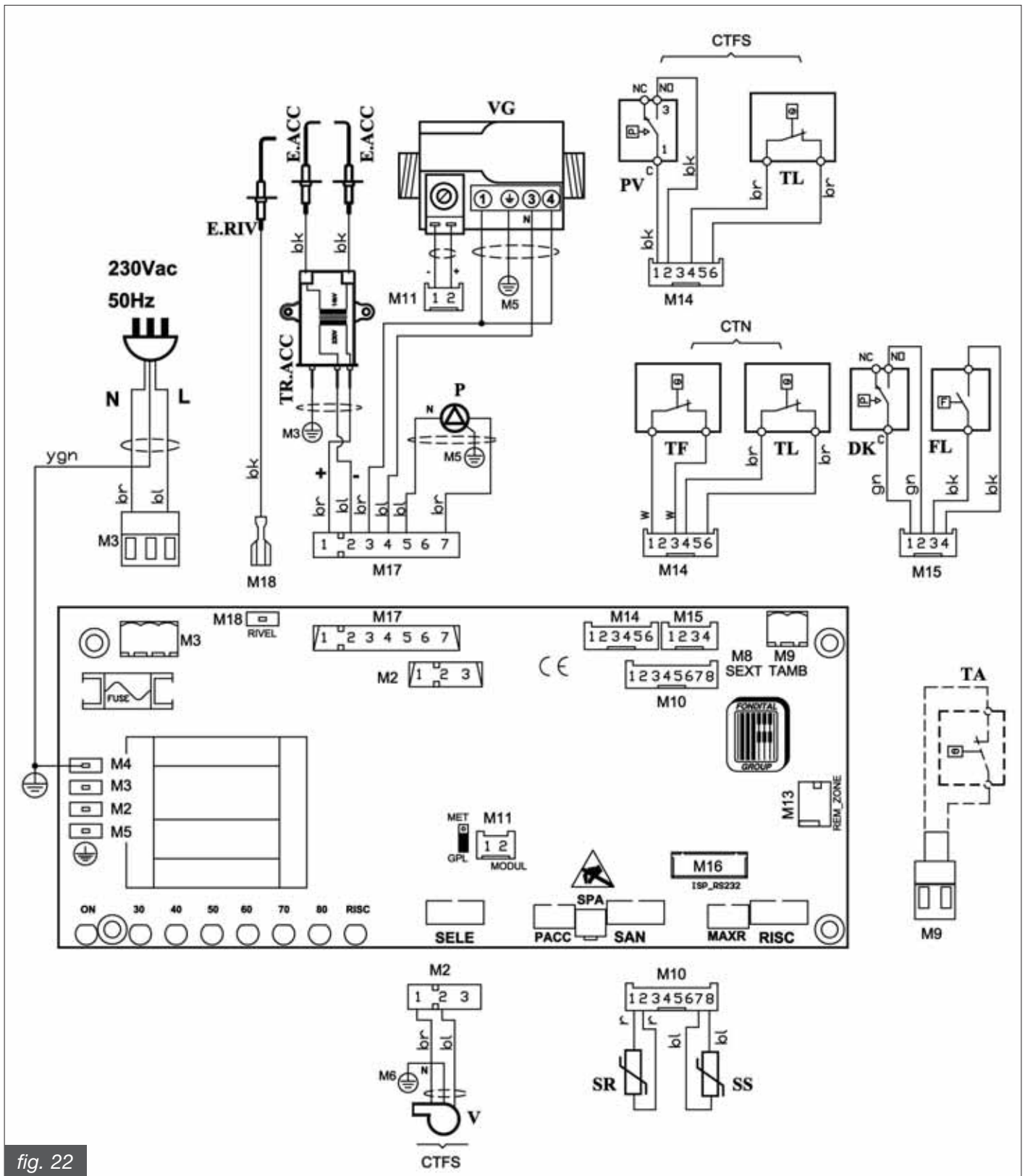


fig. 22


M3:	Connettore di alimentazione	DK:	Pressostato di sicurezza contro la mancanza d'acqua	PV:	Pressostato ventilatore (solo CTFS)
M9:	Connettore per TA	SR:	Sonda riscaldamento	TF:	Termostato antidebordamento fumi (solo CTN)
M16:	Connettore per la telemetria	TA:	Termostato ambiente (optional)	TR.ACC:	Trasformatore di accensione
M2, M15:	Connettori di servizio	FL:	Flussostato		
E.RIV:	Elettrodo di rilevazione	VG:	Valvola Gas		
E.ACC:	Elettrodo di accensione	TL:	Termostato limite		
P:	Circolatore				
V:	Ventilatore (solo CTFS)				

**Relazione fra la temperatura (°C) e la resistenza nominale (Ohm) della sonda riscaldamento SR e della sonda sanitario SS.**

T (°C)	0	2	4	6	8
0	27203	24979	22959	21122	19451
10	17928	16539	15271	14113	13054
20	12084	11196	10382	9634	8948
30	8317	7736	7202	6709	6254
40	5835	5448	5090	4758	4452
50	4168	3904	3660	3433	3222
60	3026	2844	2674	2516	2369
70	2232	2104	1984	1872	1767
80	1670	1578	1492	1412	1336
90	1266	1199	1137	1079	1023

**Tabella 9** - Relazione "Temperatura - Resistenza nominale" delle sonde di temperatura

**3.6. Adattamento ad altri gas e regolazione del bruciatore**

 **Le caldaie sono prodotte per il tipo di gas specificatamente richiesto in fase di ordinazione che è riportato sulla targhetta dell'imballo e sulla targhetta dati tecnici di caldaia. Eventuali trasformazioni successive dovranno essere eseguite tassativamente da personale qualificato, il quale usufruirà degli accessori opportunamente predisposti dal produttore ed eseguirà le operazioni di modifica e le regolazioni necessarie per una buona messa a punto.**

**Per trasformazioni da METANO a GPL**

- rimuovere il bruciatore principale;
- smontare gli ugelli del bruciatore principale e sostituirli con quelli di diametro corrispondente al nuovo tipo di gas; **ATTENZIONE: è obbligatorio montare le guarnizioni in rame;**
- rimontare il bruciatore principale;
- sulla scheda elettronica spostare il jumper MET-GPL in posizione GPL (fig. 23);
- vedere i punti A), B) e C).

**Per trasformazioni da GPL a METANO**

- rimuovere il bruciatore principale;
- smontare gli ugelli del bruciatore principale e sostituirli con quelli di diametro corrispondente al nuovo tipo di gas; **ATTENZIONE: è obbligatorio montare le guarnizioni in rame;**
- rimontare il bruciatore principale;
- sulla scheda elettronica spostare il jumper MET-GPL in posizione MET (fig. 23);
- vedere i punti A), B) e C).

**A) Regolazione potenza massima**

- verificare il valore della pressione di alimentazione (vedi tabelle 3 e 4 "Dati di taratura");
- rimuovere il coperchio in plastica C (fig. 24), posto alla sommità della bobina del modulatore, che protegge le viti di regolazione del regolatore di pressione;
- collegare un manometro alla presa di pressione V di figura 25.
- posizionare il regolatore della potenza termica maxR (vedi fig. 27) al MASSIMO (ruotarlo in senso ORARIO);
- selezionare con il commutatore 9 (fig. 1) la posizione INVERNO;
- avviare la caldaia in funzione spazzacamino (vedi paragrafo 3.2.8.1);
- girando in senso ORARIO il dado K (esterno) la pressione agli ugelli aumenta, girando in senso ANTIORARIO la pressione agli ugelli diminuisce;
- per il funzionamento a GPL avvitare completamente il dado K in ottone di regolazione del massimo girandolo in senso ORARIO.



## B) Regolazione potenza minima

- scollegare elettricamente la bobina del modulatore (M in fig. 25);
- accendere il bruciatore e controllare se il valore della pressione MINIMA è corrispondente a quello indicato nelle tabelle 3 e 4 "Dati di taratura";
- per regolare il valore della pressione, tenendo bloccato il dado K con una chiave da 10 mm, girare la vite W (fig. 26) in senso ORARIO per aumentare la pressione, in senso ANTIORARIO per diminuirla;
- ricollegare elettricamente la bobina del modulatore.

## C) Operazioni conclusive

- portare il trimmer Pacc (Vedi fig. 27) in posizione intermedia e, dopo essere usciti dalla funzione spazzacamino (vedi paragrafo 3.2.8.1.), verificare che l'accensione del bruciatore avvenga in modo corretto e silenzioso: diversamente aumentare o diminuire il valore della potenza di accensione agendo sempre sul trimmer Pacc (ruotare in senso orario per aumentare, in senso antiorario per diminuire);
- controllare nuovamente i valori della pressione minima e massima della valvola gas;
- se necessario procedere agli eventuali ritocchi;
- rimontare il coperchio in plastica C (fig. 24);
- richiudere le prese di pressione del gas;
- controllare che non vi siano perdite di gas.

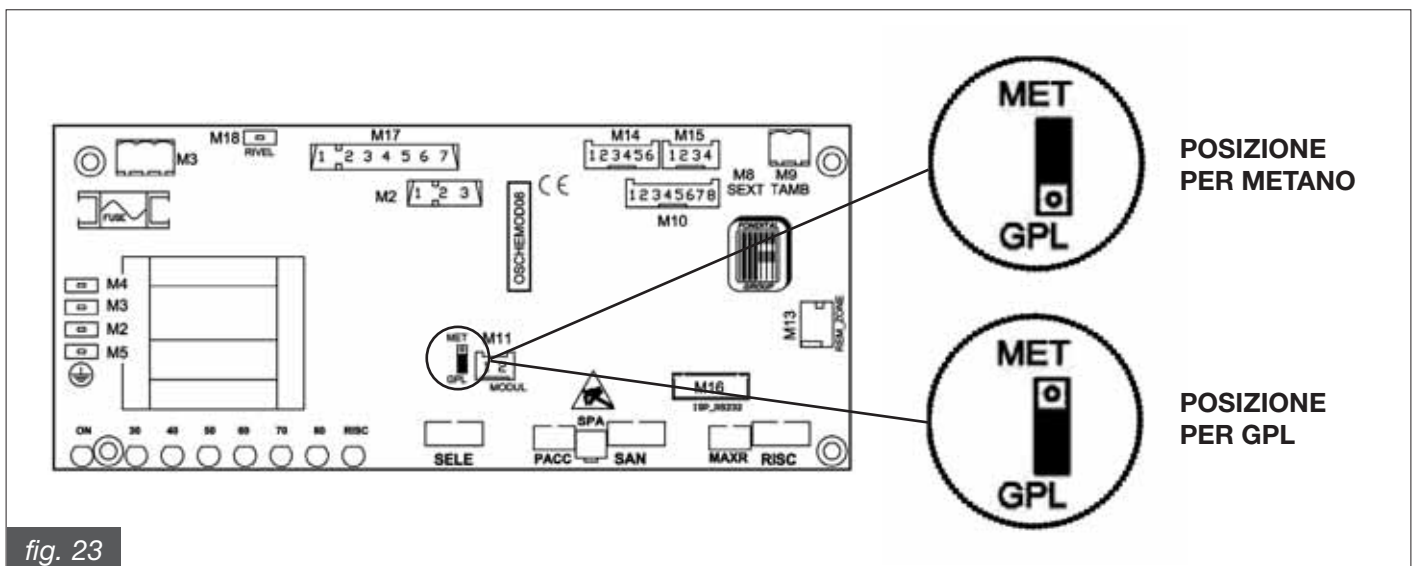


fig. 23

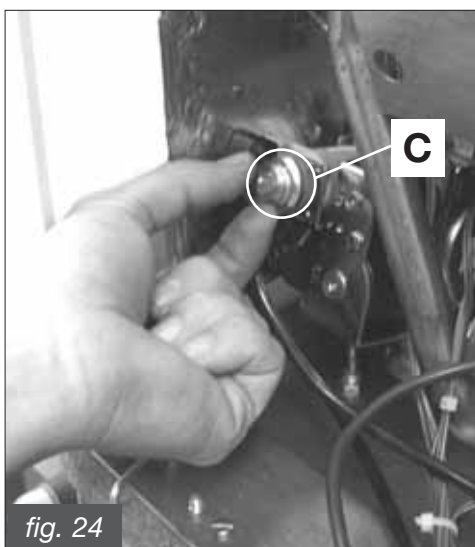


fig. 24

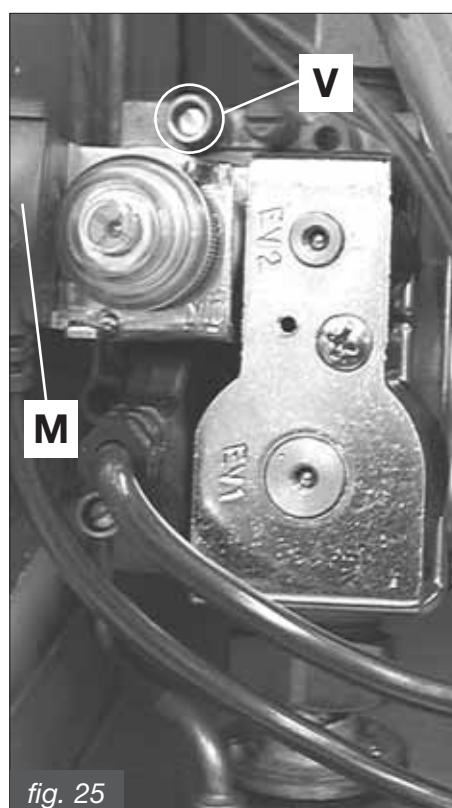


fig. 25

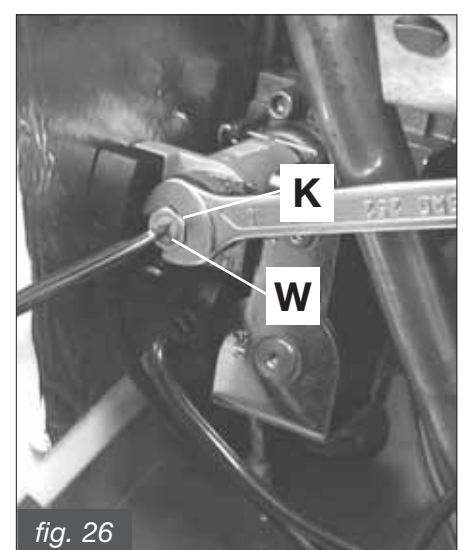


fig. 26

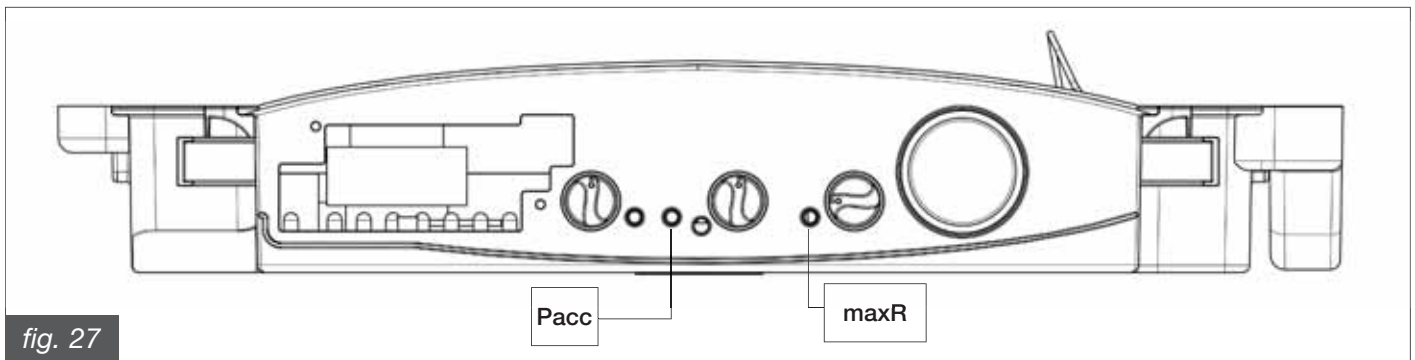


fig. 27

## 4. Collaudo della caldaia

Ogni caldaia è corredata da un certificato di controllo.

La compilazione del certificato di controllo da parte di un Centro di Assistenza Autorizzato permette di godere dei vantaggi offerti dal produttore secondo quanto specificato nel certificato di controllo stesso.

L'intervento di compilazione del certificato di controllo è GRATUITO.

### 4.1 Controlli preliminari

Prima di eseguire il collaudo della caldaia è opportuno verificare che:

- l'installazione risponda alle norme vigenti;
- il condotto di evacuazione dei fumi e la parte terminale siano installati conformemente alle istruzioni: a caldaia accesa non è tollerata nessuna fuga di prodotti della combustione da nessuna guarnizione;
- la tensione di alimentazione della caldaia sia 230 V ~ 50 Hz;
- l'impianto sia stato riempito d'acqua (pressione al manometro  $1 \div 1,3$  bar);
- eventuali rubinetti di intercettazione delle tubazioni dell'impianto siano aperti;
- il gas di rete corrisponda a quello di taratura della caldaia: in caso contrario provvedere ad effettuare la conversione della caldaia all'utilizzo del gas disponibile (vedi sezione 3.6 Adattamento ad altri gas e regolazione del bruciatore);
- il rubinetto di alimentazione del gas sia aperto;
- non ci siano perdite di gas;
- l'interruttore elettrico generale a monte della caldaia sia inserito;
- la valvola di sicurezza della caldaia non sia bloccata;
- non ci siano perdite d'acqua.



**Qualora la caldaia non fosse installata in modo conforme alle leggi ed alle norme vigenti avisare il responsabile dell'impianto e non collaudare la caldaia.**

### 4.2 Accensione e spegnimento

Per l'accensione e lo spegnimento della caldaia attenersi alle "Istruzioni per l'Utente".



## 5. Manutenzione

**Le operazioni di manutenzione (e di riparazione) devono obbligatoriamente essere eseguite da personale qualificato.**

Il produttore consiglia la propria clientela di rivolgersi per le operazioni di manutenzione e di riparazione alla rete dei propri Centri di Assistenza Autorizzati che sono addestrati per svolgere al meglio le suddette operazioni.

Una corretta manutenzione della caldaia consente alla stessa di lavorare nelle migliori condizioni, nel rispetto dell'ambiente e in piena sicurezza per persone, animali e cose.

### 5.1. Programma di manutenzione

Le operazioni di manutenzione devono essere eseguite almeno una volta all'anno.



**Prima di procedere ad ogni operazione di manutenzione che comporti la sostituzione di componenti e/o di pulizia interna della caldaia disinserire l'apparecchio dalla rete d'alimentazione elettrica.**

Le operazioni di manutenzione prevedono operazioni di controllo e di pulizia come di seguito specificato:

#### Operazioni di controllo:

- controllo generale dell'integrità della caldaia;
- controllo della tenuta del circuito gas della caldaia e della rete di adduzione gas alla caldaia;
- controllo della pressione di alimentazione della caldaia;
- controllo dei valori minimo e massimo della pressione del gas all'ugello della caldaia;
- controllo della accensione della caldaia;
- controllo della integrità, del buono stato di conservazione e della tenuta delle tubazioni di scarico fumi);
- controllo del buono stato di conservazione del dispositivo rompitrappo (modelli TN);
- controllo dell'assenza di reflussi dei fumi in ambiente e della corretta evacuazione degli stessi (modelli TN);
- controllo dell'integrità del termostato di sicurezza installato sul rompitrappo (modelli TN);
- controllo del funzionamento del pressostato aria (modelli TFS);
- controllo dell'integrità dei dispositivi di sicurezza della caldaia in generale;
- controllo dell'assenza di perdite di acqua e di ossidazioni dei raccordi della caldaia;
- controllo dell'efficienza della valvola di sicurezza dell'impianto;
- controllo della carica del vaso di espansione;
- controllo dell'efficienza del pressostato acqua.

#### Operazioni di pulizia:

- pulizia interna generale della caldaia;
- pulizia degli ugelli gas;
- pulizia del circuito di aspirazione aria e di evacuazione fumi (modelli TFS);
- pulizia del dispositivo rompitrappo (modelli TN);
- pulizia della griglia di ventilazione del locale di installazione della caldaia (modelli TN);
- pulizia lato fumi dello scambiatore di calore.

Nel caso si intervenisse per la prima volta sulla caldaia verificare:

- la dichiarazione di conformità dell'impianto;
- il libretto d'impianto;
- l'idoneità del locale per l'installazione;
- le aperture di ventilazione del locale (modelli TN);
- i canali di evacuazione dei fumi, diametri e lunghezza degli stessi;
- la corretta installazione della caldaia secondo le istruzioni contenute nel presente libretto.

**Nel caso l'apparecchio non fosse in grado di potere funzionare correttamente ed in assenza di pericolo per persone, animali e cose avvisare il responsabile dell'impianto e compilare una dichiarazione in tale senso.**

### 5.2. Analisi di combustione

Il controllo dei parametri di combustione della caldaia per la valutazione del rendimento e delle emissioni inquinanti deve essere eseguito secondo le leggi e le norme vigenti.

## 6. Tabella inconvenienti tecnici

STATO DELLA CALDAIA	INCONVENIENTE	CAUSA POSSIBILE	RIMEDIO
La caldaia è in blocco, il led rosso di blocco 5 lampeggia. Il ripristino da questo stato avviene ruotando il selettore 9 in posizione sblocco.	Il bruciatore non si accende.	Non c'è gas	Verificare la presenza di gas. Verificare l'apertura dei rubinetti o l'intervento di eventuali valvole di sicurezza installate sulle tubazioni di rete.
		La valvola gas è scollegata	Ricollegarla
		La valvola gas è guasta	Sostituirla
	Il bruciatore non si accende non c'è scintilla.	La scheda elettronica è guasta	Sostituirla
		L'elettrodo di accensione è guasto	Sostituire l'elettrodo
		Il trasformatore di accensione è guasto	Sostituire il trasformatore di accensione
	Il bruciatore si accende per pochi secondi e poi si spegne.	La scheda elettronica non accende: è guasta	Sostituire la scheda di accensione
		La scheda elettronica non rileva la fiamma: la fase ed il neutro sono invertiti	Verificare il corretto collegamento fase-neutro alla rete elettrica
		Il cavo dell'elettrodo di rilevazione è interrotto	Ricollegare o sostituire il cavo
		L'elettrodo di rilevazione è guasto	Sostituire l'elettrodo
		la scheda elettronica non rileva la fiamma: è guasta	Sostituire la scheda elettronica
		Il valore della potenza di accensione è troppo basso	Aumentarlo
	La portata termica al minimo non è corretta	Verificare la regolazione del bruciatore	
La caldaia è in blocco, il led rosso di blocco 4 lampeggia. Il ripristino da questo stato avviene ruotando il selettore 9 in posizione sblocco.	Il pressostato fumi non dà il consenso (modello CTFS).	Il pressostato fumi è guasto	Verificare il pressostato: nel caso sia guasto sostituirlo
		I tubi in silicone sono scollegati o danneggiati	Ricollegare o sostituire i tubi in silicone
		Non c'è sufficiente aspirazione di aria comburente o scarico dei fumi	Verificare i condotti di aspirazione dell'aria e di scarico dei fumi: provvedere alla pulizia o alla sostituzione.
		Il ventilatore non funziona	Sostituirlo
		La scheda elettronica è guasta	Sostituirla
	E' intervenuto il termostato fumi (modello CTN).	Difficoltà di tiraggio del camino	Verificare il camino e le griglie di aspirazione dell'aria comburente dell'ambiente
		Il termostato fumi è guasto	Sostituirlo
La caldaia è in blocco, il led rosso di blocco 3 lampeggia. Il ripristino da questo stato avviene ruotando il selettore 9 in posizione sblocco.	E' intervenuto il termostato di sicurezza della caldaia.	Non circola acqua nell'impianto di riscaldamento: i tubi sono occlusi, le valvole termostatiche sono chiuse, i rubinetti di intercettazione dell'impianto sono chiusi.	Verificare lo stato dell'impianto
		Il circolatore si è bloccato o è guasto	Verificare il circolatore
La caldaia è in blocco, il led rosso di blocco 6 lampeggia. Il ripristino da questo stato avviene ripristinando il valore della pressione dell'acqua.	La pressione dell'acqua nell'impianto è insufficiente.	Ci sono perdite nell'impianto	Verificare l'impianto
		Il pressostato è scollegato	Ricollegarlo
		Il pressostato acqua non interviene: è guasto	Sostituirlo

<p>La caldaia è in blocco, il led rosso 2 e il led verde 8 sono accesi in modo lampeggiante. Il ripristino da questo stato avviene automaticamente al cessare degli inconvenienti che hanno provocato il blocco.</p>	<p>La sonda riscaldamento non funziona.</p>	<p>La sonda riscaldamento è scollegata.</p>	<p>Ricollegarla</p>
		<p>La sonda riscaldamento è guasta.</p>	<p>Sostituirla</p>
<p>La caldaia è in blocco, il led rosso 2 è acceso in modo lampeggiante. Il ripristino da questo stato avviene automaticamente al cessare degli inconvenienti che hanno provocato il blocco.</p>	<p>La sonda sanitario non funziona.</p>	<p>La sonda sanitario è scollegata.</p>	<p>Ricollegarla</p>
		<p>La sonda sanitario è guasta.</p>	<p>Sostituirla</p>
<p>La caldaia non funziona in sanitario.</p>	<p>Il flussostato sanitario non interviene.</p>	<p>L'impressione non ha sufficiente pressione o portata</p>	<p>Verificare l'impianto sanitario</p>
			<p>Verificare il flusso del flussostato</p>
		<p>Il sensore del flussostato è rotto o scollegato</p>	<p>Sostituirlo o ricollegarlo</p>
		<p>Il flussostato è bloccato</p>	<p>Sostituirlo</p>

# DICHIARAZIONE DEL COSTRUTTORE DI CONFORMITÀ

Direttiva Gas 90/396/CE  
Direttiva Rendimenti 92/42/CE  
Direttiva Compatibilità Elettromagnetica 89/336/CE  
Direttiva Bassa Tensione 2006/95/CE  
e loro successive modifiche e integrazioni

Con la presente per la

**FONDITAL S.p.A.**  
con sede in  
**Via Mocenigo, 123 - 25078 Vestone (BS)**

Si dichiara che i prodotti con brand name Nova Florida

- Aries Dual CTN 24 AF X, Pictor Dual CTN 24 X, Pictor Dual RTN 24 X
- Aries Dual CTN 24 AF X Line, Pictor Dual CTN 24 X Line, Pictor Dual RTN 24 X Line
- Aries Dual CTFS 24 AF X, Pictor Dual CTFS 24 X, Pictor Dual RTFS 24 X
- Aries Dual CTFS 24 AF X Line, Pictor Dual CTFS 24 X Line, Pictor Dual RTFS 24 X Line
- Pictor Dual CTFS 28 Y, Pictor Dual RTFS 28 Y
- Pictor Dual CTFS 28 Y Line, Pictor Dual RTFS 28 Y Line

Sono costruiti in accordo

1. Con il Tipo descritto nel Certificato di Esame CE di Tipo 51BP2716 e nel Certificato di Esame CE di Tipo 51BP2717DR  
*Per i modelli Aries Dual CTN 24 AF X, Pictor Dual CTN 24 X, Pictor Dual RTN 24 X, Aries Dual CTN 24 AF X Line, Pictor Dual CTN 24 X Line, Pictor Dual RTN 24 X Line*

Con il Tipo descritto nel Certificato di Esame CE di Tipo 51BP2718 e nel Certificato di Esame CE di Tipo 51BP2719DR  
*Per i modelli Aries Dual CTFS 24 AF X, Pictor Dual CTFS 24 X, Pictor Dual RTFS 24 X, Aries Dual CTFS 24 AF X Line, Pictor Dual CTFS 24 X Line, Pictor Dual RTFS 24 X Line*

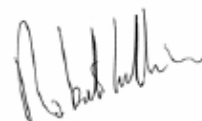
Con il Tipo descritto nel Certificato di Esame CE di Tipo 51BR3225 e nel Certificato di Esame CE di Tipo 51BP3226DR  
*Per i modelli Pictor Dual CTFS 28 Y, Pictor Dual RTFS 28 Y, Pictor Dual CTFS 28 Y Line, Pictor Dual RTFS 28 Y Line*

in seguito alle disposizioni delle direttive  
**Direttiva Gas 90/396/CE**  
**Direttiva Rendimenti 92/42/CE**  
delle quali soddisfano i requisiti essenziali (e loro successive modifiche e integrazioni)

ed inoltre sono stati progettati e costruiti in accordo

2. con le norme ENV 50141, EN 55014, EN 61000-3-2, EN 61000-3-3, EN 61000-4-2, EN 61000-4-4, EN 61000-4-11  
in seguito alle disposizioni della **Direttiva Compatibilità Elettromagnetica 89/336/CE** (e sue successive modifiche e integrazioni)
3. con le norme EN 60335-1, EN 60335-2-30  
in seguito alle disposizioni della **Direttiva Bassa Tensione 2006/95/CE** (e sue successive modifiche e integrazioni)

**Fondital S.p.A.**  
Per la direzione  
Il responsabile dell'Ufficio Tecnico  
Ing. Roberto Cavallini



Vestone, data di fabbricazione ovvero del timbro postale

Dichiarazione di conformità - Aries Dual - Pictor Dual - ed. 1 del 20 dicembre 2007









**Fondital S.p.A.**  
Via Mocenigo, 123  
25078 VESTONE (Brescia) Italy  
Tel. (+39) 0365 878.31  
Fax (+39) 0365 596.257  
e mail: [fondital@fondital.it](mailto:fondital@fondital.it)  
[www.novaflorida.it](http://www.novaflorida.it)

Il produttore si riserva il diritto di apportare ai propri prodotti quelle modifiche che riterrà necessarie o utili, senza pregiudicarne le caratteristiche essenziali.