



Eco Gas Power

Caldaie a condensazione di
grande potenza (> 115 kW)

Sistemi di
riscaldamento
ecologico



Tante identità, un unico gruppo

Paradigma, azienda leader nei sistemi ecologici di riscaldamento, dal 1988 offre **massima qualità** con grande rispetto per l'ambiente. Una storia fatta di **tecnologia ed innovazione**, di soluzioni per qualsiasi richiesta di calore, dalla più piccola alla più grande.

Per le esigenze di grande portata, **Paradigma** ha creato la Serie Power, progettata attorno ai valori di **servizio e grande potenza**.

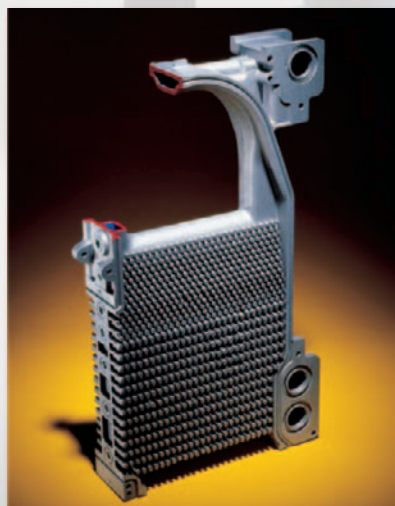
La Serie Power

La Serie Power è il frutto dell'esperienza Paradigma nel campo dei sistemi di riscaldamento per grandi applicazioni. Ideali per grandi strutture abitative, edifici pubblici e industriali, i prodotti della Serie Power possono essere installati in sistemi a cascata, per ottenere elevate potenze e grandi prestazioni. Sostanziosa tecnologia, innovazione tecnica e servizio completo per progettista e installatore, caratteristiche che fanno di Paradigma il miglior partner, garante di un'assistenza continua e completa, per un rapporto privilegiato.



ModuPower

Le caldaie a condensazione a basamento della serie ModuPower sono macchine assolutamente all'avanguardia per design e prestazioni. Di dimensioni compatte e pesi contenuti, la serie ModuPower viene utilizzata nelle applicazioni con forti richieste di calore.



Comfort Master

Ogni modulo delle caldaie della serie ModuPower è predisposto della centralina Comfort Master. Tale centralina rende possibile l'incorporazione all'interno di qualsiasi impianto. Il comando della caldaia adatta il funzionamento della stessa a seconda della situazione.

Eco Gas Power

Pesi contenuti

**Estremamente
compatta**

Molto silenziosa

**Scambiatori di calore in
lega di alluminio-silicio**

**Omologazione INAIL
(ex I.S.P.E.S.L.)**

**Cablaggio semplice
e rapido**

**Dimensioni ridotte
singolo modulo**

**Collegamento idrico
versione destra o sinistra**

Elevata modularità

**Riscaldamento dell'acqua sanitaria,
degli impianti di riscaldamento e
dell'acqua delle piscine**

**Centrale termica per applicazioni
esterne precablata e compatta**

Centrali prefabbricate

Con le centrali prefabbricate che Paradigma raggiunge il top della versatilità: offre macchine compatte, di piccolo ingombro e la possibilità di realizzare impianti in cascata che consentono di coprire perfettamente l'esigenza del cliente.



ModuPower 210

Paradigma presenta la nuova serie di caldaie a condensazione ModuPower 210 nei modelli 113/160/200 kW. La nuova ModuPower presenta un funzionamento a metano e GPL ed una nuova interfaccia per l'utente, che segue la linea già introdotta nella serie ModuStar.

È costituita da scambiatore in lega d'alluminio-silicio, superficie cilindrica del bruciatore in acciaio inox, comando e controllo delle temperature tramite sensori, display con tastiera incorporata che consente la visualizzazione istantanea del funzionamento e dei codici guasti.

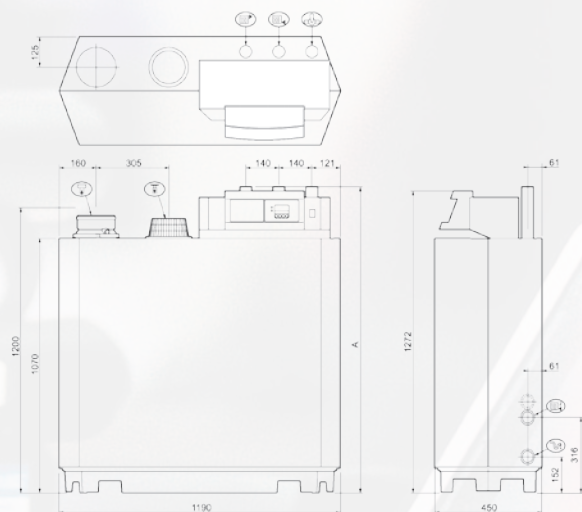


Il plus degli accessori

- Regolatori modulanti in funzione delle condizioni climatiche, anche per l'installazione in cascata
- Filtro aria per la versione aperta in ambienti polverosi
- Apparecchiatura per il controllo di perdite di gas
- Interruttore di pressione minima del gas
- Secondo attacco di ritorno
- Sensore pressione acqua
- Kit di comunicazione Recom, per PC o PDA
- Varie interfacce

Regolazioni possibili

- Regolazione on/off con sonda esterna, con modulazione sulla base della temperatura di mandata
- regolazione a due stadi
- segnale analogico (0-10 V) per controllare la potenza o la temperatura di mandata



Allacciamento	ModuPower 210-113/160	ModuPower 210-200
Alimentazione	1 1/2" filettatura esterna	1 1/2" filettatura esterna (montare l'adattatore in dotazione 1 1/2" > 1 1/2")
Ritorno	1 1/2" filettatura esterna	1 1/2" filettatura esterna (montare l'adattatore in dotazione 1 1/2" > 1 1/2")
Allacciamento del gas	1 1/2" filettatura esterna	1 1/2" filettatura esterna
Scanco della condensa	Ø 32 mm esterno	Ø 32 mm esterno
Scarico dei fumi	Ø 150 mm	Ø 150 mm
Ingresso dell'aria di combustione	Ø 150 mm	Ø 150 mm
Altezza A	1309 mm	1324 mm
Secondo ritorno (opzionale)	1 1/2" filettatura esterna	1 1/2" filettatura esterna

MODELLO		ModuPower 210 113 kW	ModuPower 210 160 kW	ModuPower 210 200 kW
Regolazione potenza		a modulazione, 0-10V o attivato/disattivato		
Potenza nominale (80/60°) Pn	kW	22...113	29...166	39...200
Potenza nominale (50/30°) Pn	kW	24...121	33...179	44...217
Potenza nominale al focolare (PCI)	kW	23...115	31...170	41...205
Lato del gas e dei fumi				
Categoria		II _{2H3P}		
Pressione ingresso gas metano H (G20)	mbar	17 - 30		
Consumo di metano min...max	m³/h	2,4...12,2	3,3...18	4,3...21,7
Emissioni di NO _x	mg/kWh	< 62		
Classe NO _x		5	5	5
Prevalenza residua ventilatore (P.min...P.Max)	Pa	10...130		
Classificazione in base allo scarico dei fumi		B23, B23p, C13, C33, C43, C53, C63, C83		
Lato riscaldamento				
Temperatura massima dell'acqua	°C	110		
Temperatura massima di esercizio	°C	20 - 90		
Pressione di esercizio minima	bar	0,8		
Pressione di esercizio massima	bar	6		
Contenuto d'acqua	l	16	20	24
Sezione elettrica				
Tensione di collegamento	V /Hz	230 / 50		
Consumo elettrico min...Max	W	4...193	4...206	4...317
Classe di protezione	IP	20		
Varie				
Peso	kg	135	165	188
Livello di rumore a 1 m di distanza dalla caldaia (versione sigillata)	dB (A)	≤ 59		
Colore del rivestimento	RAL	7038 (grigio) / 7037 (grigio)		

ModuPower 310



ModuPower 310

La caldaia che si distingue per la sua mobilità. Per le dimensioni compatte e il peso contenuto è facilmente trasportabile ed installabile nella centrale termica; basti pensare che con una profondità di soli 72 cm la caldaia può agevolmente essere trasportata attraverso aperture standard. La ModuPower 310, inoltre, è dotata di ruote di trasporto, cosa che permette un'ampia capacità di movimento in fase di installazione.

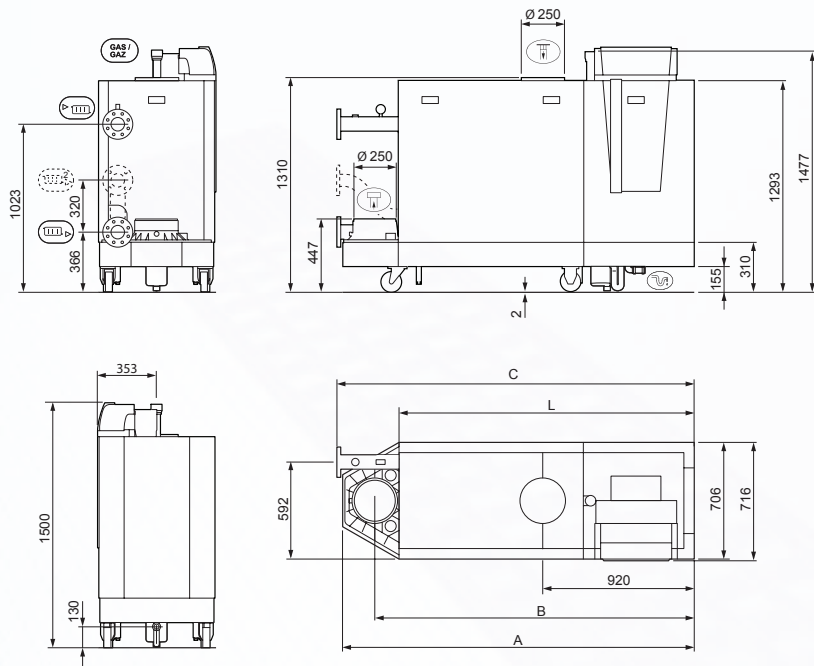


La caldaia ModuPower 310 può essere regolata nei seguenti modi:

- con regolazione che modula sulla base della temperatura di mandata
- regolazione on/off - OpenTherm
- segnale analogico (0-10 V) per controllare la potenza e la temperatura di mandata

Il plus degli accessori

- Regolatori modulanti in funzione delle condizioni climatiche, anche per l'installazione in cascata
- Kit per prelievo aria comburente, per installazioni stagne
- Secondo attacco di ritorno
- Kit di comunicazione Recom per PC o PDA
- Varie interfacce



Caldaia	A (mm)	B (mm)	C (mm)	L (mm)	Simbolo	Collegamenti
310-285	1833	1635	1862	1490		Mandata del circuito di riscaldamento: flangia NW 80 (Norma DIN 2576)
310-355	1833	1635	1862	1490		Ritorno circuito di riscaldamento: flangia NW 80 (Norma DIN 2576)
310-430	1833	1635	1862	1490	Gas/Gaz	Collegamento gas: G2" (Filettatura femmina)
310-500	2142	1944	2172	1800		Scarico condensa: Ø 32 mm (Interna)
310-575	2142	1944	2172	1800		Camera stagna: Ø 250 mm
310-650	2142	1944	2172	1800		Ingresso dell'aria: Ø 250 mm
						Ritorno aggiuntivo (optional): flangia NW 65 (Norma DIN 2576)

MODELLO

ModuPower 310

Numero elementi		5	6	7	8	9
Potenza termica utile 80/60°C	kW	51-261	65-327	79-395	92-461	106-530
Potenza termica utile 50/30°C	kW	56-279	71-350	84-425	98-497	113-574
Potenza nominale al focolare (PCI)	kW	54-266	68-333	82-402	95-469	109-539
Tipo di gas	-	II _{2H}				
Pressione ingresso gas (min-Max)	mbar	17-30	17-30	17-100	17-100	17-100
Emissioni NOx	mg/kWh	<60				
Emissioni CO	mg/kWh	<20				
Prevalenza ventilatore residua (min/max)	Pa	10-130	10-120	10-130	10-150	10-150
Temperatura massima d'esercizio	°C	110				
Temperatura d'esercizio (min/max)	°C	20-90				
Pressione d'esercizio (min/max)	bar	0,8-7				
Contenuto d'acqua	l	49	60	71	82	93
Peso	kg	364	398	433	495	531
Alimentazione	V/Hz	230/50				
Assorbimento elettrico (min/max)	W	12-279	12-334	12-426	12-543	12-763
Classe di protezione	IP	X1B				
Rumore ad 1 m di distanza	dB(A)	61	61	65	65	65
Categorie scarico gas	-	B23, C33, C43, C53, C63, C83				

ModuPower 610

ModuPower 610

La caldaia per le potenze più elevate. La ModuPower 610 consiste di due moduli, ciascuno con un proprio scambiatore di calore, un ventilatore e una centralina di comando. Considerando che ogni modulo dispone di una propria centralina di comando, esiste una flessibilità ottimale dal punto di vista della tecnica di installazione. Ciascuno dei moduli caldaia è fornito nella versione standard di una valvola per fumi. Ciò rende possibile il funzionamento in presenza di sovrappressione all'interno del condotto di scarico in comune, consente di adoperare un diametro minore per il condotto (con conseguente aumento delle possibilità applicative) e la possibilità di un notevole risparmio dei costi.

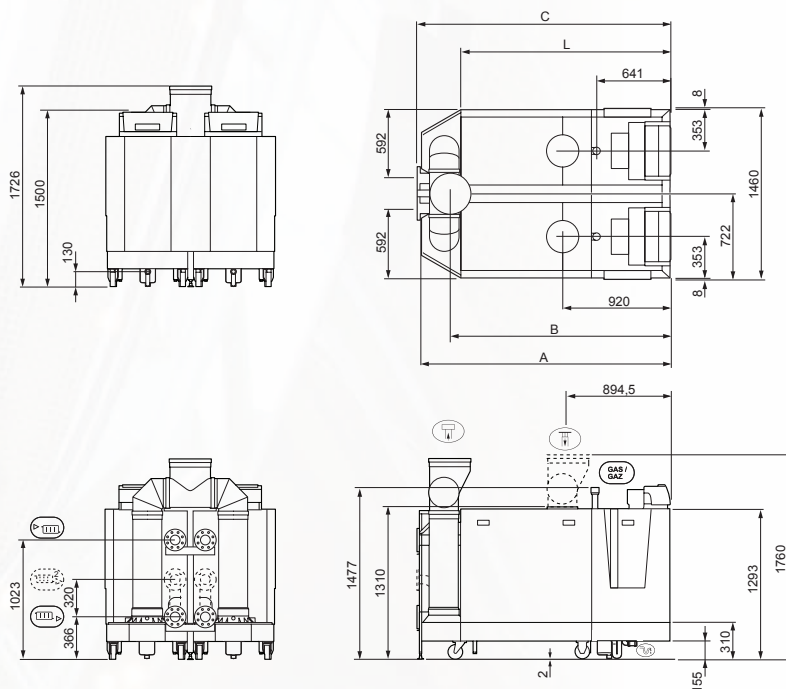


La caldaia ModuPower 610 può essere regolata nei seguenti modi:

- come caldaia singola o in cascata con regolazione che modula sulla base della temperatura richiesta di mandata
- regolazione on/off - OpenTherm
- segnale analogico (0-10 V) per controllare la potenza e la temperatura di mandata

Il plus degli accessori

- Regolatori modulanti in funzione delle condizioni climatiche, anche per l'installazione in cascata
- Filtro aria per la versione aperta in ambienti polverosi
- Apparecchiatura per il controllo di perdite di gas
- Interruttore di pressione minima del gas
- Secondo attacco di ritorno
- Sensore pressione acqua
- Kit di comunicazione Recom, per PC o PDA
- Varie interfacce



Caldaia	A (mm)	B (mm)	C (mm)	L (mm)	Simbolo	Collegamenti
610-570	1582	1635	1862	1490		Mandata del circuito di riscaldamento: flangia NW 80 (Norma DIN 2576)
610-710	1582	1635	1862	1490		Ritorno circuito di riscaldamento: flangia NW 80 (Norma DIN 2576)
610-860	1582	1635	1862	1490	Gas/Gaz	Collegamento gas: G2" (Filettatura femmina)
610-1000	1944	1944	2172	1800		Scarico condensa: Ø 32 mm (Interna)
610-1150	1944	1944	2172	1800		Camera stagna: Ø 350 mm
610-1300	1944	1944	2172	1800		Ingresso dell'aria: Ø 250 mm Collettore dell'alimentazione dell'aria (optional): Ø 350 mm
						Ritorno aggiuntivo (optional): flangia NW 65 (Norma DIN 2576)

MODELLO

ModuPower 610

Numero elementi		2 x 6	2 x 7	2 x 8	2 x 9
Potenza termica utile 80/60°C	kW	87-654	123-790	122-922	148-1060
Potenza termica utile 50/30°C	kW	94-700	131-850	130-994	156-1148
Potenza termica al focolare (PCI)	kW	91-666	128-804	127-938	153-1078
Tipo di gas	-	II _{2H}			
Pressione ingresso gas (min-Max)	mbar	17-30	17-100	17-100	17-100
Emissioni (per ogni modulo) NOx	mg/kWh	<60			
Emissioni (per ogni modulo) CO	mg/kWh	<20			
Prevalenza ventilatore residua (P.Max)	Pa	130			
Temperatura massima	°C	120	130	130	130
Temperatura d'esercizio (min/max)	°C	20-90			
Pressione d'esercizio (min/max)	bar	0,8-7			
Contenuto d'acqua	l	120	142	164	186
Peso	kg	771	837	957	1025
Alimentazione	V/Hz	230/50			
Assorbimento elettrico (min/max)	W	24-668	24-852	24-1086	24-1526
Classe di protezione	IP	X1B			
Rumore ad 1 m di distanza	dB(A)	64	68	68	68
Categorie scarico gas	-	B23, C33, C43, C53, C63, C83			

ModuBlock MIII / 210 / 310

Le serie ModuBlock MIII, 210 e 310 sono costituite da un modulo termico prefabbricato dotato di una struttura di contenimento da esterno verniciata e posizionabile a cielo aperto in conformità alla norma di Prevenzioni Incendi (D.M. 12-04-96).



ModuBlock MIII

Con la serie di caldaie ModuBlock MIII, modelli 45 ... 115 kW, si possono realizzare impianti in cascata fino a 4 caldaie, prefabbricati e con potenzialità fino a 460 kW, sempre con la garanzia del piacevole comfort e dei plus che da sempre la contraddistingue dal resto del mercato. Grazie alla particolare struttura modulare è disponibile una gamma di potenzialità variabile. I pannelli sandwich garantiscono inoltre un'elevata resistenza termica. I ModuBlock vengono precablati in azienda, l'eventuale termoregolazione viene programmata prima della consegna, con tempi di realizzazione minimi e grande velocità di installazione.

ModuBlock 210 ModuBlock 310

Con la stessa filosofia delle centrali prefabbricate ModuBlock MIII vengono realizzate le centrali ModuBlock 210 e le ModuBlock 310.

Infatti, anche in questo caso, esiste la possibilità di realizzare direttamente in fabbrica le centrali prefabbricate, con moduli singoli, più adatte alle installazioni che necessitano potenze che vadano da 113 a 539 kW. Vengono naturalmente garantiti gli abituali plus ModuPower 210 e ModuPower 310, e cioè: facilità di comprensione del meccanismo di funzionamento, facilità di intervento, temperature del gas combusto che garantiscono rendimenti a norma fino al 109%.



ModuBlock MIII

Modello caldaia		Modula III 45	Modula III 65	Modula III 85	Modula III 115	
Potenza termica al focolare P.C.I. (min - max)	kW	8,2 ... 41,2*	12,2 ... 62,0	14,6 ... 86,0	17,2 ... 110,2	
Dati di riscaldamento						
Temperatura d'esercizio (min - max)	°C	20 - 90	20 - 90	20 - 90	20 - 90	
Pressione d'esercizio (min - max)	bar	0,8 - 4,0	0,8 - 4,0	0,8 - 4,0	0,8 - 4,0	
Dati ModuBlock						
		Mini 1 caldaia*	1 caldaia*	2 caldaie*	3 caldaie*	4 caldaie*
Peso compl. a vuoto/in esercizio (escl. caldaia)	kg	230/250	330/360	420/460	510/560	590/650
Dimensioni LxPxH (camino incluso)	mm	700/700/1900	1180/700/1900	1680/700/1900	2270/700/1900	2745/700/1900
Tubo di mandata / Tubo di ritorno filetto esterno	DN	32	50	50	65	65
Tubo gas, filetto esterno	DN	32	50	50	50	50

*Caldaia a scelta tra i modelli sopraindicati

ModuBlock 210

Modello caldaia		ModuPower 210 113	ModuPower 210 160	ModuPower 210 200
Potenza nominale al focolare PCI	kW	23 ... 115	31 ... 170	41 ... 205
Dati di riscaldamento				
Temperatura d'esercizio (min - max)	°C	20 - 90	20 - 90	20 - 90
Pressione d'esercizio (min - max)	bar	0,8 - 6,0	0,8 - 6,0	0,8 - 6,0
Collegamenti				
Tubo di mandata / Tubo di ritorno	DN	50		
Tubo gas, filetto esterno	DN	32		
Tipo di gas		II _{2H}		
Dati ModuBlock				
Peso compl. a vuoto/in esercizio (escl. caldaia)	kg	588 / 657	608 / 681	638 / 715
Dimensioni LxPxH	mm	1700/850/1900		

ModuBlock 210 in cascata

Modello caldaia		ModuPower 210 2 x 113	ModuPower 210 113 + 160	ModuPower 210 2 x 160	ModuPower 210 200 + 160	ModuPower 210 2 x 200
Tubo di mandata / Tubo di ritorno filetto esterno	DN	50	50	65	65	65
Gas	DN	40	40	40	40	40
Peso compl. a vuoto/in esercizio (escl. caldaia)	(Kg)	1076/1212	1096/1236	1116/1260	1146/1294	1176/1328
Dimensioni LxPxH	mm	3100/850/1900				

ModuBlock 310

Modello caldaia		ModuPower 310				
N° elementi		5	6	7	8	9
Potenza nominale al focolare PCI (min - max)	kW	54 ... 266	68 ... 333	82 ... 402	95 ... 469	109 ... 539
Dati di riscaldamento						
Temperatura d'esercizio (min - max)	°C	20 - 90				
Pressione d'esercizio (min - max)	bar	0,8 - 6				
Collegamenti						
Tubo mandata / Tubo di ritorno filetto esterno	DN	80				
Tubo gas, filetto esterno	DN	50				
Tipo di gas		II _{2H}				
Dati ModuBlock						
Peso complessivo (inclusa caldaia)	kg	~1000	~1000	~1000	~1100	~1100
Lunghezza box (senza/con separatore idr.)	mm	2750/3100	2750/3100	2750/3100	3100/3600	3100/3600
Dimensioni (PxH)	mm	1000/2000				



Sistemi
Solari



Eco Gas

Caldaiie a
Condensazione



Bio

Sistemi
a Pellet

Paradigma Italia Srl
Sede legale e operativa
Via C. Maffei, 3
38089 Darzo (TN)
Tel. +39-0465-684701
Fax +39-0465-684066
info@paradigmaitalia.it
www.paradigmaitalia.it

Filiale di Brescia
Tel. +39-030-9980951
Fax +39-030-9985241
brescia@paradigmaitalia.it

Filiale di Torino
Tel. +39-0121-58926
Fax +39-0121-581900
torino@paradigmaitalia.it

Filiale di Venezia
Tel. +39-041-5952521
Fax +39-041-595252
venezia@paradigmaitalia.it

Concessionaria: Varese (FOTIR Srl)
Tel. +39-0331-375300
Fax +39-0331-375830
info@fotir.it

Maggiori informazioni sono
a vostra disposizione sul portale:

www.paradigmaitalia.it

Paradigma Italia srl è un'azienda



Ritter Energie-und
Umwelttechnik
GmbH&Co.KG

Azienda certificata

