

**Energia
e calore**

*Energy
and warmth*

KALDUS

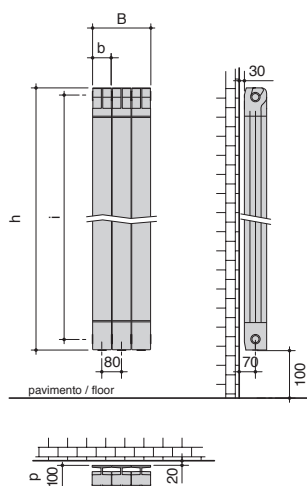


Il modello Kaldus è il radiatore in alluminio estruso e pressofuso, nato dall'evoluzione del modello Kaldo, che si sviluppa in altezza donando anche ad ambienti ristretti un'ampia resa termica.

Made of extruded and die-cast aluminium, Kaldus is a new, taller version of the Kaldo model, specially designed to guarantee an excellent thermal yield, even in tight spaces.

| MODELLO <i>model</i> | h (mm) altezza <i>height</i> | b (mm) larghezza <i>width</i> | i (mm) interasse <i>interaxes</i> | p (mm) profondità <i>depth</i> | peso <i>weight</i> kg | contenuto d'acqua <i>water content</i> lt | resa termica / <i>thermal output w</i> | | |
|-------------------------|------------------------------------|-------------------------------------|---|--------------------------------------|-----------------------------|---|--|--------|--------|
| | | | | | | | Δt 30° | Δt 50° | Δt 60° |
| 900 | 970 | 80 | 900 | 100 | 1,9 | 0,4 | 86,5 | 170,3 | 216,9 |
| 1000 | 1070 | 80 | 1000 | 100 | 2,0 | 0,4 | 93,8 | 185,2 | 236,1 |
| 1200 | 1270 | 80 | 1200 | 100 | 2,3 | 0,4 | 108,1 | 214,0 | 273,1 |
| 1400 | 1470 | 80 | 1400 | 100 | 2,6 | 0,5 | 120,3 | 238,5 | 304,4 |
| 1600 | 1670 | 80 | 1600 | 100 | 2,9 | 0,6 | 132,3 | 262,6 | 335,4 |
| 1800 | 1870 | 80 | 1800 | 100 | 3,2 | 0,7 | 143,5 | 285,7 | 365,3 |
| 2000 | 2070 | 80 | 2000 | 100 | 3,5 | 0,7 | 154,6 | 308,6 | 394,9 |

dati tecnici completi a pag. 41 / *full technical data on p. 41*



ACCESSORI / ACCESSORIES

Set Basic valvola e detentore
Basic valve and detentor set

Kit tappi, riduzioni e mensole
Caps, adaptors and brackets kit

accessori completi a pag. 39 / *full accessories on p. 39*

ALLACCIAMENTI / CONNECTIONS



allacciamenti a pag. 37 / *connections on p. 37*



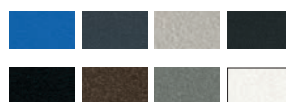
FINITURE DISPONIBILI / AVAILABLE FINISHES

Standard: RAL BIANCO LUCIDO 9016
RAL 9016 white glossy

Verniciature RAL / *RAL paints*



Verniciature materiche
Textured paints



Verniciature speciali
Special paints



cartella colori completa a pag. 38 / *full color chart on p. 38*