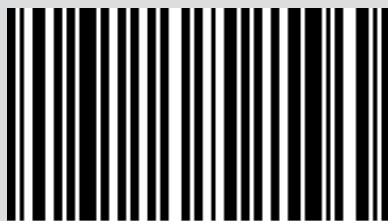




BOLLITORE "ACS" PER ACQUA SANITARIA

Istruzioni in lingua originale



8901312000

INDICE	II
1-INFORMAZIONI GENERALI.....	1
2-CONDIZIONI DI GARANZIA.....	4
3-CARATTERISTICHE TECNICHE E DIMENSIONI	6
4-OPERAZIONI PRELIMINARI	11
5-ISPEZIONI E MANUTENZIONI	13

USO CONFORME DELL'APPARECCHIO

Attenzione il presente manuale contiene istruzioni ad uso esclusivo dell'installatore e/o del manutentore professionalmente qualificato, in conformità alle leggi vigenti.

L'utente **NON** è abilitato a intervenire sull'apparecchio.

Nel caso di danni a persone, animali o cose derivanti dalla mancata osservanza delle istruzioni contenute nei manuali forniti a corredo del bollitore, il costruttore non può essere considerato responsabile.

INFORMAZIONI GENERALI

SIMBOLOGIA UTILIZZATA NEL MANUALE

Nella lettura di questo manuale, particolare attenzione deve essere posta alle parti contrassegnate dai simboli rappresentati:



PERICOLO!
GRAVE PERICOLO PER L'INCOLUMITÀ E LA VITA



ATTENZIONE!
POSSIBILE SITUAZIONE PERICOLOSA PER IL PRODOTTO
E L'AMBIENTE



NOTA!
SUGGERIMENTI PER L'UTENZA

USO CONFORME DELL'APPARECCHIO

Il libretto di istruzioni costituisce parte integrante ed essenziale del prodotto e dovrà essere conservato dall'utente o dal responsabile dell'impianto.

Leggere attentamente le avvertenze contenute nel libretto in quanto forniscono importanti indicazioni riguardanti la sicurezza di installazione, l'uso e la manutenzione.

Conservare con cura il libretto per ogni ulteriore consultazione.

L'installazione e la manutenzione devono essere effettuate in ottemperanza alle norme vigenti secondo le istruzioni del costruttore e da personale qualificato ed abilitato ai sensi della legge.

Per personale professionalmente qualificato s'intende, quello avente specifica competenza tecnica nel settore dei componenti di impianti di riscaldamento ad uso civile, produzione di acqua calda ad uso sanitario e manutenzione. Il personale dovrà avere le abilitazioni previste dalla legge vigente.

Un'errata installazione o una cattiva manutenzione possono causare danni a persone, animali o cose, per i quali il costruttore non è responsabile.

Prima di effettuare qualsiasi operazione di pulizia o di manutenzione, disinserire l'apparecchio dalla rete di alimentazione agendo sull'interruttore dell'impianto e/o attraverso gli appositi organi di intercettazione.

In caso di guasto e/o cattivo funzionamento dell'apparecchio, disattivarlo, astenendosi da qualsiasi tentativo di riparazione o di intervento diretto. Rivolgersi esclusivamente a personale abilitato ai sensi della legge. L'eventuale riparazione dei prodotti dovrà essere effettuata solamente da personale autorizzato da RED utilizzando esclusivamente ricambi originali. Il mancato rispetto di quanto sopra può compromettere la sicurezza dell'apparecchio.

Per garantire l'efficienza dell'apparecchio e per il suo corretto funzionamento è indispensabile far effettuare da personale abilitato la manutenzione annuale.

Allorchè si decida di non utilizzare l'apparecchio, si dovranno rendere innocue quelle parti suscettibili di causare potenziali fonti di pericolo. Se l'apparecchio dovesse essere venduto o trasferito ad un altro proprietario o se si dovesse traslocare e lasciare l'apparecchio, assicurarsi sempre che il libretto accompagni l'apparecchio in modo che possa essere consultato dal nuovo proprietario e/o dall'installatore.

Per tutti gli apparecchi con optional o kit (compresi quelli elettrici) si dovranno utilizzare solo accessori originali.

Questo apparecchio dovrà essere destinato solo all'uso per il quale è stato espressamente previsto. Ogni altro uso è da considerarsi improprio e quindi pericoloso.



L'apparecchio è stato costruito sulla base del livello attuale della tecnica e delle riconosciute regole tecniche di sicurezza. Ciò nonostante, in seguito ad un utilizzo improprio, potrebbero insorgere pericoli per l'incolumità e la vita dell'utente o di altre persone ovvero danni all'apparecchio oppure ad altri oggetti.

L'apparecchio è previsto per il funzionamento di impianti di riscaldamento a circolazione d'acqua calda e di produzione di acqua calda sanitaria.

Qualsiasi utilizzo diverso viene considerato quale improprio.

Per qualsiasi danno risultante da un utilizzo improprio RED non si assume alcuna responsabilità; in tal caso il rischio è completamente a carico dell'utente.

Un utilizzo secondo gli scopi previsti prevede anche che ci si attenga scrupolosamente alle istruzioni del presente manuale.

INFORMAZIONI DA FORNIRE ALL'UTENTE

Prima dell'installazione, si consiglia di effettuare un lavaggio accurato di tutte le tubazioni dell'impianto onde rimuovere eventuali residui che potrebbero compromettere il buon funzionamento dell'apparecchio. E' necessario durante l'installazione informare l'utente che:

- in caso di fuoriuscite d'acqua deve chiudere l'alimentazione idrica ed avvisare con sollecitudine il servizio tecnico di assistenza



ATTENZIONE!

L'installazione, la regolazione e la manutenzione dell'apparecchio devono essere eseguite da personale professionalmente qualificato, in conformità alle norme e disposizioni vigenti, poiché un'errata installazione può causare danni a persone, animali e cose, nei confronti dei quali il costruttore non può essere considerato responsabile.



PERICOLO!

Non tentare MAI di eseguire lavori di manutenzione o riparazioni dell'apparecchio di propria iniziativa. Qualsiasi intervento deve essere eseguito da personale professionalmente qualificato. Si raccomanda la stipula di un contratto di manutenzione. Una manutenzione carente o irregolare può compromettere la sicurezza operativa dell'apparecchio e provocare danni a persone, animali e cose per i quali il costruttore non può essere considerato responsabile.



Modifiche alle parti collegate all'apparecchio

Non effettuare modifiche ai seguenti elementi:

- alla caldaia.
- Alle linee di aria, acqua e corrente elettrica.
- Al condotto fumi, alla valvola di sicurezza, e alla tubazione di scarico per l'acqua di riscaldamento.
- Agli elementi costruttivi che influiscono sulla sicurezza operativa dell'apparecchio.



ATTENZIONE!

Per stringere o allentare i raccordi a vite, utilizzare esclusivamente delle chiavi a forcella (chiavi fisse) adeguate. L'utilizzo non conforme e/o gli attrezzi non adeguati possono provocare dei danni (per es. fuoriuscite di acqua).

TARGHETTA DATI TECNICI



ATTENZIONE!

La targhetta dati è posizionata sul bollitore nella parte superiore vicino alle uscite di collegamento.

TRATTAMENTO DELL'ACQUA

Per preservare l'impianto termico da dannose corrosioni, incrostazioni o depositi, è della massima importanza, prima dell'installazione dell'apparecchio, procedere al lavaggio dell'impianto in conformità alla norma UNI 8065 (trattamento delle acque degli impianti termici ad uso civile), utilizzando prodotti appropriati.

La ditta RED consiglia l'utilizzo del prodotto FERNOX PROTECTOR F1.

Questo prodotto dà protezione a lungo termine per gli impianti di riscaldamento contro la corrosione e la formazione di calcare. Previene la corrosione di tutti i metalli presenti in questi impianti, ossia, metalli ferrosi, rame e leghe di rame ed alluminio. Previene, inoltre, la rumorosità della caldaia. Per l'utilizzo si rimanda all'istruzione sul prodotto stesso e alla competenza del tecnico qualificato.

Consigliamo anche l'uso del FERNOX CLEANER F3 e SIGILLA PERDITE F4 disponibili presso i nostri centri autorizzati.

Il FERNOX F3 è un prodotto neutro per la pulizia rapida ed efficace degli impianti di riscaldamento. È stato progettato per eliminare tutti i detriti, morchia ed incrostazione da impianti esistenti di tutte le età. In questo modo, ripristina l'efficienza del calore ed elimina o riduce la rumorosità della caldaia.

Il FERNOX F4 è indicato per l'uso in tutti gli impianti di riscaldamento per sigillare le microfessure responsabili di perdite piccole e inaccessibili.



Attenzione: La mancanza del lavaggio dell'impianto termico e dell'addizione di un adeguato inibitore invalidano la garanzia dell'apparecchiatura e di altri accessori quali ad esempio pompa e valvole.

IMBALLO

I bollitori RED vengono forniti completamente assemblati.

Dopo aver rimosso l'apparecchio dall'imballo, assicurarsi che la fornitura sia completa e non danneggiata.

Gli elementi dell'imballo (reggette, sacchetti di plastica, etc..) non devono essere lasciati alla portata dei bambini in quanto potenziali fonti di pericolo.

La ditta RED declina ogni responsabilità nel caso di danni procurati a persone, animali o cose generati da inosservanza delle avvertenze riportate nel presente libretto.

Nell'imballo, oltre all'apparecchio, si trovano:

- libretto istruzioni per l'installazione uso e manutenzione.
- Certificato di garanzia.

La ditta garantisce il prodotto, ad esclusione degli elementi soggetti a normale usura per la durata di 5 (cinque) anni dalla data di acquisto che viene comprovata da un documento probante che riporti il nominativo del venditore e la data in cui è stata effettuata la vendita, l'inoltro del certificato di garanzia compilato entro 8 gg. e se il prodotto è stato installato e collaudato da installatore specializzato secondo le dettagliate istruzioni indicate nel libretto di istruzioni in dotazione al prodotto.

Per garanzia si intende la sostituzione o riparazione gratuita delle parti riconosciute difettose all'origine per vizi di fabbricazione.

AVVERTENZE

L'installazione, il collegamento elettrico, la verifica del funzionamento e la manutenzione vanno eseguite esclusivamente da personale qualificato o autorizzato.

ESCLUSIONI

Non sono coperte da garanzia tutte le parti che dovessero risultare difettose a causa di negligenza o trascuratezza nell'uso, di errata manutenzione, di installazione non conforme con quanto specificato dalla ditta. La ditta declina ogni responsabilità per eventuali danni che possono, direttamente o indirettamente, derivare a persone, animali o cose in conseguenza della mancata osservanza di tutte le prescrizioni indicate nel libretto di istruzioni e concernenti, specialmente le avvertenze in tema di installazione, uso e manutenzione dell'apparecchio.

1. Non sono state rispettate le condizioni per l'attivazione della garanzia.
2. L'installazione non è stata eseguita nel rispetto delle norme vigenti in materia e alle prescrizioni descritte nel manuale d'uso, manutenzione ed installazione.
3. Danni derivati da agenti atmosferici, chimici, elettrochimici, uso improprio del prodotto, calamità naturali, scariche elettriche, incendi, difettosità dell'impianto elettrico, modifiche o manomissioni del prodotto, e/o altre cause non derivanti dalla fabbricazione del prodotto.
4. Uso improprio o negligente.
5. Tutti i danni causati dal trasporto, pertanto si raccomanda di controllare accuratamente la merce al momento del ricevimento, avvisando immediatamente il rivenditore di ogni eventuale danno, riportando l'annotazione sul documento di trasporto e sulla copia che resta al trasportatore.
6. In caso di inefficienza del prodotto rivolgersi al rivenditore e/o all'importatore di zona.

RED non risponde di eventuali danni che possano, direttamente o indirettamente, derivare a persone, cose ed animali domestici in conseguenza della mancata osservanza delle prescrizioni indicate nel presente manuale e della normativa vigente in tema di installazione e manutenzione dell'apparecchio.

Le parti sostituite saranno garantite per il rimanente periodo di garanzia decorrente dalla data di acquisto prodotto.

RESPONSABILITÀ

RED non riconosce nessun risarcimento per danni diretti o indiretti per causa o in dipendenza del prodotto.

FORO

Per qualsiasi controversia viene eletto come foro competente quello di Pordenone (Italia).

SMALTIMENTO

Smaltire il prodotto secondo la normativa vigente del luogo, regione o stato.

ESCLUSIONE DI RESPONSABILITÀ

Il produttore non è in grado di controllare l'osservanza delle disposizioni contenute nel presente manuale, né le condizioni e i metodi d'installazione, di funzionamento, di utilizzo e di manutenzione del prodotto. L'installazione eseguita in maniera non corretta può causare dei danni e pertanto costituire un pericolo per le persone. Pertanto non ci assumiamo alcuna responsabilità riguardo a perdite, danni o costi derivanti da installazione erronea, funzionamento improprio e da uso e manutenzione scorretti o in qualche modo ad essi collegati. Il produttore si riserva il diritto di apportare senza preavviso eventuali modifiche inerenti al prodotto, ai dati tecnici o al manuale.

Nel caso in cui non fosse più possibile un funzionamento privo di pericoli (p.es. per danni visibili), disattivare immediatamente l'apparecchio.

RICHIESTA DI INTERVENTO

La richiesta di intervento deve essere inoltrata al rivenditore il quale provvederà ad inoltrare la chiamata al servizio assistenza tecnica.

La ditta declina ogni responsabilità nel caso il prodotto ed ogni altro accessorio vengano utilizzati impropriamente o modificati senza autorizzazione.

Per ogni sostituzione si devono usare solo parti di ricambio originali.

CARATTERISTICHE TECNICHE

Nella realizzazione di un impianto solare è importante la scelta dei collettori ma lo è altrettanto quella del bollitore ACS ad accumulo che deve convertire in acqua calda sanitaria le potenzialità di rendimento dei pannelli captanti.

I bollitori sono stati progettati per assolvere questo compito ma possono essere utilizzati anche quando si vuole frazionare la superficie di scambio in considerazione di una notevole fluttuazione del fabbisogno.

Il bollitore verticale a pavimento è dotato di un doppio scambiatore a serpentino.

Panoramica modelli:

MODELLO	CAPACITÀ
ACS 200	Bollitore con capacità di 200 litri
ACS 300	Bollitore con capacità di 300 litri
ACS 500	Bollitore con capacità di 500 litri

Descrizione dei componenti e caratteristiche.

- Protezione caldaia: il doppio strato di smalto porcellanato consente di garantirne una lunga durata. La vetrificazione è realizzata rispettando la normativa DIN 4753 p.3. Un ulteriore supporto qualitativo è assicurato da uno o due anodi di magnesio forniti di serie sul prodotto.
- Efficienza: la superficie di scambio dei serpentini è dimensionata per fornire grandi produzioni di acqua calda. La parte inferiore dello scambiatore del circuito solare, piegata verso il basso, consente il completo riscaldamento del volume d'acqua contenuta nell'accumulo.
- Isolamento termico: ottenuto tramite iniezione di poliuretano espanso realizzato con componenti esenti da CFC e HCFC oppure attraverso gusci rimovibili in poliuretano stampati.
- Rivestimento esterno.
- Specificità:
 - pressione max di esercizio: 10 bar.
 - Flangia laterale da 110 mm per ispezione caldaia utilizzabile per eventuale installazione gruppo elettrico.
 - Predisposizione per funzione ricircolo.
 - Due attacchi da ½" per installazione sonde centralina di controllo.
 - Attacco da ½" per indicatore di temperatura.

DIMENSIONI

CARATTERISTICHE TECNICHE		ACS 200	ACS 300	ACS 500
Volume acqua calda	L	200	300	500
Max. pressione d'esercizio bollitore	bar	10	10	10
Max. temp. esercizio bollitore	°C	95	95	95
Max.press.esercizio serpentine	bar	10	10	10
Max.temp.esercizio serpentina	°C	110	110	110
Prod.acqua serp.sup. DT=35°C (80/60- 10/45)	m ³ /h (kW)	0,3 (19)	0,7 (21)	0,8 (21)
Prod.acqua serp.inf. DT=35°C (80/60- 10/45)	m ³ /h (kW)	0,9 (19)	1,1 (36)	1,4 (47)
Portata necessaria al serpentino superiore	m ³ /h	0,5	1,1	1,4
Portata necessaria al serpentino inferiore	m ³ /h	1,6	1,8	2,4
Superficie di scambio serpentina superiore	m ²	0,8	0,9	0,9
Superficie di scambio serpentina inferiore	m ²	0,8	1,5	1,9

Caratteristiche tecniche		ACS 200	ACS 300	ACS 500
Peso	kg	84	111	154
Misura in diagonale c/isolamento	mm	1450	1870	1950
Flangia	A(*) mm	290	257	335
Resistenza elettrica 1"½G	B(*) mm	650	914	949
Termometro ½"G	C(*) mm	929	1384	1480
Connessione per anodo 1"¼G	D(*) mm	-----	-----	-----
Acqua fredda	F(*) mm	1"	1"	1"¼
		100	67	175
Ritorno circuito solare 1"¼G	G(*) mm	264-1"M	264	305
Altezza senza isolamento	H(*) mm	1213	1710	1780
Altezza con isolamento	mm	1262	1675	1750
Sonda circuito solare ½"G	L(*) mm	400 - Ø18	654	685
Mandata circuito solare 1"¼G	M(*) mm	579-1"M	849	865
Ritorno riscaldamento 1"¼G	N(*) mm	690-1"M	979	985
Sonda riscaldamento ½"G	P(*) mm	815 - Ø18	1214	1285
Ricircolo	Q(*) mm	¾"	¾"	1"
		895	1141	1235
Mandata riscaldamento 1"¼G	R(*) mm	1005-1"	1294	1335
Acqua calda	S(*) mm	1"	1"	1"¼
		1136	1608	1595
Diametro esterno (con isolamento)	mm	610	610	760
Diametro interno (senza isolamento)	mm	500	500	650

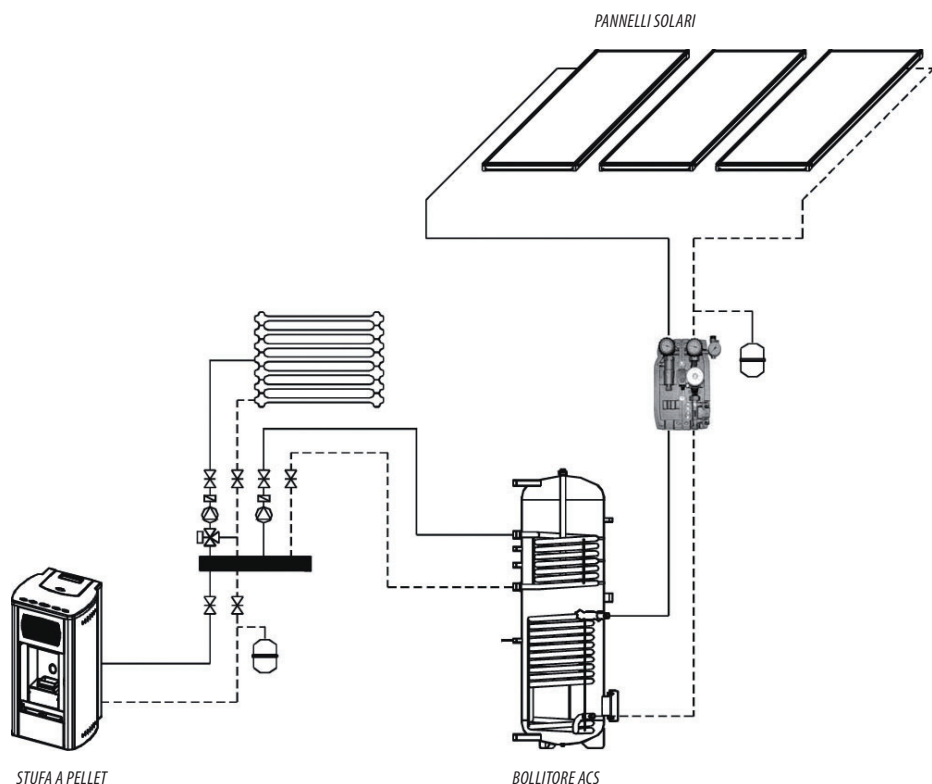
(*) vedi riferimenti a pag.10

ISOLAMENTO TERMICO

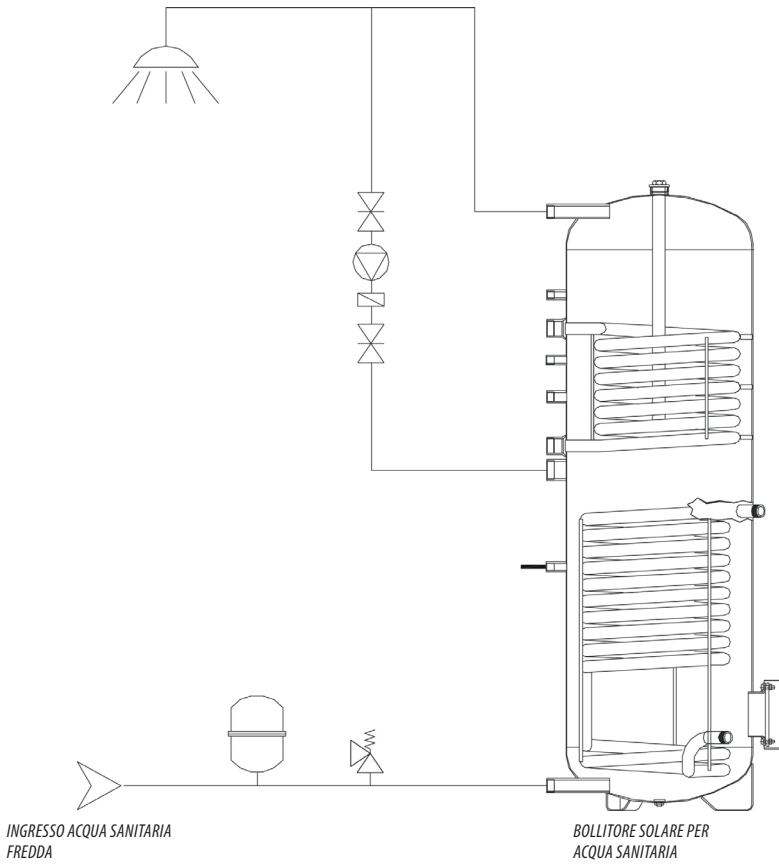
Descrizione tecnica

Isolamento in spugna morbida flessibile di PU		100 mm
Mantello esterno con cerniera		Strato in PVC 0,8 mm + 5 mm spugna morbida
Colore mantello		Argento
Densità schiuma	Kg/m ³	14,1 (± 5%)
Resistenza a compressione 40%	KPa	2,1 (± 5%)
Conduttività termica iniziale	W/mK	0,039 (± 5%)
Perdita di densità	%	5 Max
Elasticità	%	45 (± 5%)
Porosità	n.celle cml	17 (± 5%)

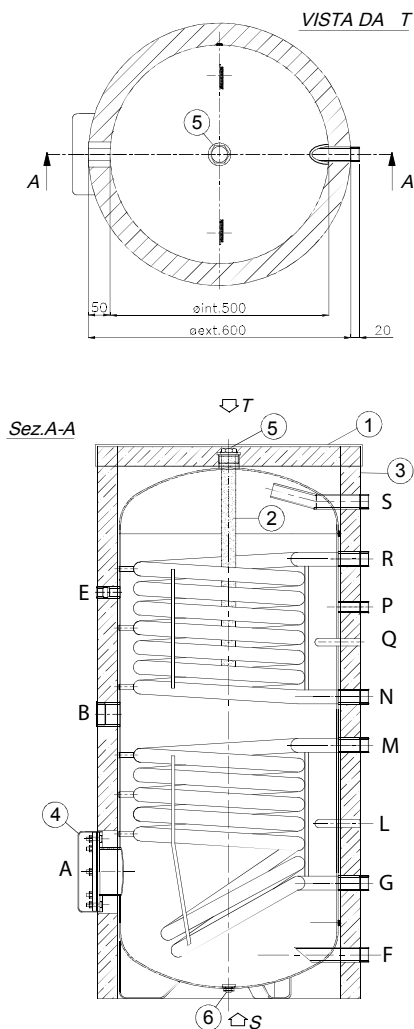
SCHEMA COLLEGAMENTO



SCHEMA COLLEGAMENTO ACQUA CALDA SANITARIA



DESCRIZIONE DELLE CONNESSIONI



- 1 – COPERCHIO TERMOFORMATO Ø610 NERO FORATO
- 2 – ANODO Ø33X500 M8X12
- 3 – CALOTTA COMPLETA SSB-200 ECO IN PU RIGIDO + GUAINA PVC
- 4 – COPRIFLANGIA Ø200
- 5 – TAPPO FE 1"1/4 ZINCATO PERNO M8
- 6 – TAPPO OTTONE M16X1,5

- F – ENTRATA ACQUA FREDDA
- S – USCITA ACQUA CALDA
- R – ENTRATA CIRCUITO TERMO
- N – USCITA CIRCUITO TERMO
- M – ENTRATA CIRCUITO SOLARE
- G – USCITA CIRCUITO SOLARE
- Q – RICIRCOLO
- C – TERMOMETRO
- V – ANODO DI MAGNESIO
- B – ATTACCO RESISTENZA ELETTRICA
- A – CALOTTINA COPRIFLANGIA
- L – ATTACCO PER SONDA DI CONTROLLO
- P – ATTACCO PER SONDA DI CONTROLLO

POSIZIONAMENTO

Nella scelta del luogo di installazione dell'apparecchio attenersi alle seguenti indicazioni di sicurezza:

- collocare l'apparecchio in luoghi nei quali è possibile impedire l'accesso da parte di bambini in quanto potenziale fonte di pericolo per la loro incolumità.
- Collocare l'apparecchio in locali protetti dal gelo.
- Verificare l'idoneità del piano di appoggio inferiore, considerando il peso del bollitore a pieno carico.
- Lasciare una distanza di 500 mm su ciascun lato dell'apparecchio e una distanza di 800 mm lato superiore per facilitare le operazioni di manutenzione.

Si consiglia di installare il bollitore il più vicino possibile alla caldaia e di isolare i tubi di collegamento per ridurre le perdite di calore.

La prima messa in servizio deve essere effettuata da personale qualificato. Nel caso di danni a persone, animali o cose derivanti dalla mancata osservanza delle istruzioni contenute nel presente manuale la ditta RED non può essere ritenuta responsabile.

Prima della messa in funzione è opportuno verificare che sul collegamento impianto sanitario riscaldamento e solare sia previsto **OBBLIGATORIAMENTE**, valvola di sicurezza di sfiato automatico, rubinetto di scarico accumulato e vaso di espansione.

- Assicurarsi che il volume e la pressione di precarica del serbatoio di espansione del circuito secondario siano idonei all'impianto.
- Nel caso in cui la durezza dell'acqua in rete sia eccessiva, installare (a monte del bollitore) un apparecchio anticalcare correttamente regolato.
- Nel caso in cui si riscontrino impurità nell'acqua della rete installare un adeguato filtro assicurarsi che i circolatori abbiano portata e prevalenza sufficienti e che ruotino regolarmente.
- Assicurarsi che le sonde di rilevazione del termostato e del termometro siano posizionate correttamente.
- Assicurarsi che i controlli termostatici agiscano correttamente.

CONNESSIONE

Il serbatoio deve essere collegato come da schema. I collegamenti devono essere realizzati secondo le normative in vigore e la corretta prassi.

Il diametro della valvola di sicurezza deve essere almeno DN 20-3/4".

Bisogna prestare attenzione alle reazioni elettrochimiche possibili tra i diversi materiali dell'installazione (installazione mista).

E' obbligatorio, nel caso vi sia collegato l'impianto solare, limitare la temperatura dell'acqua per uso domestico a 60°C per mezzo di una valvola miscelatrice!

Le componenti di connessione principali devono essere progettate per la temperatura di progetto, altrimenti limitare la temperatura per mezzo di una valvola miscelatrice.

PRESSIONE DI ESERCIZIO

Fare riferimento al cap. "DIMENSIONI" per le pressioni di funzionamento consentite. Un superamento delle pressioni di funzionamento consentite può provocare delle perdite e la distruzione del serbatoio!

RIDUTTORE DI PRESSIONE

Si suggerisce l'installazione di un riduttore di pressione. Esso deve necessariamente essere installato quando l'alimentazione di acqua sanitaria viene effettuata ad una pressione più elevata.

Per ridurre il rumore causato dal flusso di circolazione dell'acqua, la pressione di funzionamento delle tubazioni dovrebbe essere regolata a 3,5 bar.

FILTRO ACQUA POTABILE

Le caratteristiche chimico/fisiche dell'acqua dell'impianto sono fondamentali per il buon funzionamento e la sicurezza del bollitore.

Sugeriamo di installare un filtro da acqua potabile perché le micro particelle fluttuanti potrebbero ostruire i raccordi, ecc. e potrebbero causare la corrosione sui condotti. Vedi cap. "TRATTAMENTO DELL'ACQUA".

DISPOSITIVI DI SICUREZZA

Il serbatoio deve essere dotato di valvola di sicurezza non escludibile. Il vaso di espansione deve essere adeguato alla capacità del serbatoio e deve avere una valvola di controllo e ritenuta.

Vicino alla valvola di sicurezza, o meglio, proprio su di essa, deve essere installata una targhetta recante la seguente dicitura:

"Possibile scarico acqua calda dalla valvola. Non chiudere".

SCARICO SPURGO

Il serbatoio deve essere installato in modo tale da poter essere svuotato senza smontarlo. Mentre si svuota il serbatoio, potrebbe scaricarsi acqua calda provocando danni.

La boccola superiore è installata per lo spurgo del bollitore. Raccomandiamo di non usare una valvola di spurgo automatica.

DISPOSITIVO DI RISCALDAMENTO ELETTRICO (OPTIONAL)

Il bollitore può essere dotato di un dispositivo di riscaldamento elettrico (optional). In tal caso bisogna rispettare le istruzioni ed i regolamenti delle autorità locali in materia.

I dispositivi di riscaldamento elettrico dei bollitori devono essere isolati. Solo con l'isolamento viene garantita la protezione dalla corrosione. Il dispositivo di riscaldamento elettrico con il regolatore di temperatura ed il limitatore di temperatura integrati di sicurezza è disponibile a listino.



Attenzione:

se gli elementi riscaldanti elettrici sono installati senza isolamento, la garanzia del bollitore cessa.

CARICAMENTO

Le connessioni del bollitore che non sono usate e collegate devono essere rigorosamente chiuse con tappi a tenuta.

Ispezioni e manutenzioni effettuate a regola d'arte ed a intervalli regolari, nonché l'utilizzo esclusivo di pezzi di ricambio originali sono di primaria importanza per un funzionamento esente da anomalie ed una garanzia di lunga durata del prodotto. La garanzia è valida se la manutenzione dell'apparecchio è stata eseguita correttamente.

Ispezioni o manutenzioni non eseguite possono causare danni a materiali, cose e persone.

L'ispezione serve a determinare lo stato effettivo di un apparecchio ed a confrontarlo con lo stato ottimale. Questo avviene mediante misurazione, controllo, osservazione.

La manutenzione è necessaria per eliminare eventuali deviazioni dello stato effettivo dallo stato ottimale. Ciò ha luogo di consueto mediante la pulitura, l'impostazione e l'eventuale sostituzione di singoli componenti soggetti ad usura.

Gli intervalli di manutenzione vengono determinati dallo specialista sulla base dello stato dell'apparecchio accertato nell'ambito dell'ispezione.

I lavori di ispezione e di manutenzione vanno eseguiti nell'ordine riportato nella tabella.



Manutenzione.

Pulizia del bollitore interno.

Poiché i lavori di pulizia da effettuarsi all'interno del serbatoio sono su materiali che si trovano a contatto con l'acqua sanitaria, adoperare misure igieniche appropriate nell'uso di apparecchi, mezzi di pulizia e prodotti.

Prima di procedere con le operazioni di manutenzione eseguire le operazioni riportate di seguito:

- disinserire l'interruttore elettrico dalla rete.
- In funzione dell'intervento da eseguire, chiudere le eventuali valvole di intercettazione del circuito sanitario/riscaldamento oggetto di manutenzione.

Per pulire il serbatoio interno, procedere come segue:

- chiudere i rubinetti di intercettazione del bollitore.
- Svuotare il serbatoio.
- Rimuovere il coperchio flangiato dell'apertura di pulizia.
- Predisporre una pulizia con getto d'acqua. Se necessario, eliminare i depositi con un utensile adatto (ad es. un raschietto in legno o in plastica) e risciacquare.

Per la pulizia esterna del bollitore si consiglia di utilizzare un panno con acqua e detersivi neutri evitando solventi o prodotti abrasivi.



Avvertenza!

Durante i lavori di pulizia fare attenzione a non danneggiare la smaltatura del serpentino di riscaldamento e del serbatoio interno. Riempire il serbatoio solare e controllarne la tenuta.



Pericolo di ustioni con acqua bollente!

Il tubo di scarico della valvola di sicurezza montata sul serbatoio dell'acqua calda deve rimanere sempre aperto. Viceversa non si può escludere che il serbatoio possa danneggiarsi!

MANUTENZIONE DELL'ANODO DI PROTEZIONE AL MAGNESIO

I serbatoi sono dotati di un anodo di protezione al magnesio con una durata di funzionamento che può variare in base al luogo di installazione. L'effetto di protezione si basa su reazioni elettrochimiche quando è installato un anodo al magnesio. Il risultato di tale reazione è la decomposizione del magnesio.

Quando l'anodo del magnesio è esaurito la protezione contro la corrosione non è più garantita! Risultato: bollitore perforato con conseguente fuoriuscita di acqua. Di conseguenza deve essere controllato ogni 2 anni ed essere sostituito quando è usurato per più dei 2/3. Per la sostituzione dell'anodo, bisogna togliere pressione al bollitore; chiudere la connessione dell'acqua fredda, spegnere la pompa di circolazione e aprire tutti i rubinetti dell'acqua calda in casa.

Per assicurare a lungo tutte le funzioni del vostro apparecchio e per non alterare le condizioni del prodotto di serie omologato devono essere utilizzati esclusivamente pezzi di ricambio originali.

FLANGIA

Quando si smonta la flangia, la guarnizione deve essere sostituita. Il serraggio delle viti deve essere effettuato con un momento di forza di circa 20-25 Nm.



Via La Croce n°8
33074 Vigonovo di Fontanafredda (PN) – ITALY
Telefono: 0434/599599 r.a.
Fax: 0434/599598
Internet: www.mcz.it
e-mail: info.red@mcz.it